

Zeitschrift: Bulletin des Schweizerischen Elektrotechnischen Vereins
Herausgeber: Schweizerischer Elektrotechnischer Verein ; Verband Schweizerischer Elektrizitätswerke
Band: 27 (1936)
Heft: 20

Artikel: Die Gittersteuerung beim unmittelbaren Drehstrom-Einphasenstrom-Mutator
Autor: Feinberg, R.
DOI: <https://doi.org/10.5169/seals-1061516>

Nutzungsbedingungen

Die ETH-Bibliothek ist die Anbieterin der digitalisierten Zeitschriften. Sie besitzt keine Urheberrechte an den Zeitschriften und ist nicht verantwortlich für deren Inhalte. Die Rechte liegen in der Regel bei den Herausgebern beziehungsweise den externen Rechteinhabern. [Siehe Rechtliche Hinweise.](#)

Conditions d'utilisation

L'ETH Library est le fournisseur des revues numérisées. Elle ne détient aucun droit d'auteur sur les revues et n'est pas responsable de leur contenu. En règle générale, les droits sont détenus par les éditeurs ou les détenteurs de droits externes. [Voir Informations légales.](#)

Terms of use

The ETH Library is the provider of the digitised journals. It does not own any copyrights to the journals and is not responsible for their content. The rights usually lie with the publishers or the external rights holders. [See Legal notice.](#)

Download PDF: 03.04.2025

ETH-Bibliothek Zürich, E-Periodica, <https://www.e-periodica.ch>

schied in den Kochzeiten von maximal 1 : 1,2 festgestellt.

Die kürzesten Ankochzeiten werden nach Kurvenverlauf der Fig. 1 und 2 mit denjenigen Gefässen erreicht, deren Bodendurchmesser mit dem Kochplattendurchmesser übereinstimmt oder nur wenig von diesem abweicht. Eine anschauliche Vergleichsbasis kann auch durch Berechnung der Energiekosten ermittelt werden. Für einen Energiepreis von 7 Rp./kWh ergeben sich z. B. nach den durchgeführten Versuchen die in Tabelle II wiedergegebenen Grenzwerte.

Diese Gegenüberstellung zeigt mit aller Deutlichkeit, dass für das Ankochen von geringen Kochgut-mengen unbedenklich kleine Kochgefässe auf grösseren Kochplatten benützt werden können.

Selbstverständlich kommt die gleiche Ueberlegung für grössere Kochmengen und dort, wo es sich um längere Fortkochprozesse handelt, nicht in

Tabelle II.

Wasser-menge l	Kochplatte		Gefäss Durch-messer cm	Energiekosten zum Ankochen der in Sp. 1 erw. Wassermenge	
	Zustand vor Versuchsbeginn	Ø cm		Rp.	Differenz
0,5	kalt	18	18	0,91	} 0,05
0,5	"	18	14	0,96	
0,5	warm	18	18	0,46	} 0,08
0,5	"	18	14	0,54	
0,5	kalt	22	22	1,03	} 0,11
0,5	"	22	16	1,14	
0,5	warm	22	22	0,55	} 0,12
0,5	"	22	16	0,67	

Frage. Es sei auch noch erwähnt, dass bei der Zubereitung von kleinen Kochmengen vor allem praktische Gesichtspunkte, wie genügende Füllung der Gefässe, Aufbewahrung in nicht zu grossen Geschirren usw., eine Rolle spielen.

Die Gittersteuerung beim unmittelbaren Drehstrom-Einphasenstrom-Mutator.

Von R. Feinberg, Amsterdam.

621.314.27

Die Wirkungsweise eines unmittelbaren Drehstrom-Einphasenstrom-Mutators sowie die grundsätzlichen Gittersteuer-Bedingungen werden an Hand eines einfachen Mutatorbeispiels erläutert. Die Gittersteuerung hat beim unmittelbaren Mutator die Aufgabe, die Gefässanoden in den Bereichen gesperrt zu halten, wo ihr Potential gegen die Kathode positiv ist, sie aber für den Stromdurchgang gesperrt bleiben müssen. Die Gittersteuerung wird zur Erhöhung der Betriebssicherheit des Mutators so ausgeführt, dass ein Gitter nur dann Freigabespannung erhält, wenn die zugeordnete Anode strombereit sein muss. Eine Verriegelungseinrichtung an der Gittersteuerung und eine Schutzdrosselspule im Hauptstromkreis verhindern die zusätzliche Beanspruchung des Transformators und der Gefässe durch innere Ausgleichsströme und erhöhen die Betriebssicherheit des Mutators. Sowohl bei starrem als auch bei gleitendem Frequenzverhältnis wird die Freigabe-Steuerspannung aus einer von der Primärspannung und einer von der Sekundärspannung abhängigen Komponente zusammengesetzt.

L'auteur expose, en se servant d'un exemple simple, le fonctionnement du mutateur triphasé-monophasé direct ainsi que les conditions fondamentales de la commande par grilles polarisées. Dans ce type de mutateur, la tâche de la grille consiste à bloquer l'anode dans les espaces où celle-ci ne doit pas laisser passer de courant bien que son potentiel soit positif par rapport à la cathode. En vue d'augmenter la sécurité d'exploitation du mutateur, la commande par grilles polarisées est conçue de telle sorte que chaque grille n'est amenée au potentiel permettant le passage de courant que lorsque l'anode correspondante doit être prête à livrer du courant. Un verrouillage de la commande par grilles ainsi qu'une réactance dans le circuit principal empêchent que le transformateur et le bac soient sollicités outre mesure par des courants internes d'équilibre; en outre ils augmentent la sécurité d'exploitation. Lorsque le rapport de fréquence est fixe comme lorsqu'il est variable, le potentiel de grille permettant le passage du courant dépend et de la tension primaire et de la tension secondaire.

Einleitung.

Für die Umformung von Drehstrom von 50 Per./s, der von den allgemeinen Landesversorgungsnetzen geliefert wird, in Einphasenstrom von 16²/₃ Per./s, der zum Betrieb von Bahnnetzen erforderlich ist, standen bisher nur rotierende Umformer zur Verfügung. Durch die Einführung der gittergesteuerten Quecksilberdampf-Entladungsgefässe (Mutatoren) ist in der letzten Zeit ein neuer Weg zur Stromumformung eröffnet worden. Das Interesse an diesen Mutatoren hat konkrete Gestalt erhalten durch den Entschluss der Deutschen Reichsbahn, mehrere Drehstrom - Einphasenstrom - Mutatorsysteme im praktischen Betrieb zu erproben. Diese Mutatorsysteme sind in zwei Grundarten zu scheiden: im einen Falle geht die Stromumformung über Gleichstrom als Zwischenglied vor sich, während im andern Falle der Drehstrom unmittelbar in den Einphasenstrom umgebildet wird. Die Hauptaufgabe bei der Durchbildung eines unmittelbaren Muta-

tors liegt in der Durchführung der Bedingungen für die Gittersteuerung. In den folgenden Betrachtungen werden diese Steuerbedingungen grundsätzlich auseinandergesetzt.

Wirkungsweise des unmittelbaren Drehstrom-Einphasenstrom-Mutators.

Die Ableitung der grundsätzlichen Gittersteuerbedingungen ist unabhängig von der speziellen Gestalt des unmittelbaren Mutators. Es sei deshalb von dem in Fig. 1 dargestellten Mutator ausgegangen. Gemäss dem Schaltbild Fig. 1a speist ein Drehstromnetz a einen Transformator b, dessen dreiphasige Sekundärwicklung über gittergesteuerte Entladungsgefässe c an den einen Strang des einphasigen Sekundärnetzes d führt; der andere Netzstrang ist mit dem Wicklungssternpunkt des Transformators unmittelbar verbunden. Die einzelnen Stränge der Transformator-Sekundärwicklung werden durch die Entladungsgefässe in periodischer Aufeinander-

folge mit dem Sekundärnetz verbunden. Das hat zur Folge, dass Ausschnitte aus den Kurven der einzelnen Strangspannungen $u_1 \dots u_3$ zu einer Spannungskurve u_s von kleinerer Frequenz zusammengesetzt werden (vgl. Fig. 1b). Durch Abstufung der Sekundärwindungen 1...3 des Transformators sind die Spannungen $u_1 \dots u_3$ ebenfalls abgestuft; die resultierende Kurve u_s wird dadurch einem sinusförmigen Verlauf angenähert. Grösse und Phasenlage des in das Einphasennetz fließenden Stromes i_s sind

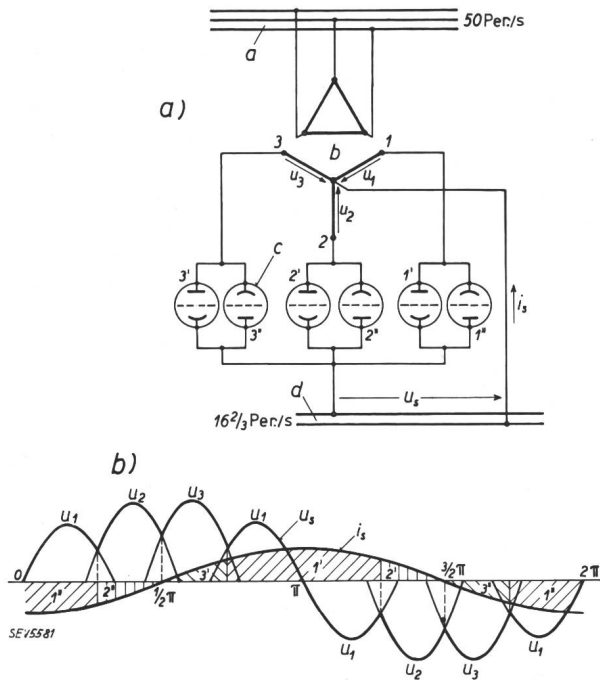


Fig. 1.

Unmittelbarer Drehstrom-Einphasenstrom-Mutator.

- a) Schema:
 a Drehstromnetz,
 b Transformator,
 c Entladungsgefässe,
 d Einphasennetz.
- b) Zusammensetzung von Spannung und Strom:
 u_s Sekundärspannung,
 i_s Sekundärstrom bei induktiver Last,
 $u_1 \dots u_3$ Primäre Teilspannungen.

bestimmt durch u_s und die Sekundärbelastung. Infolge der Ventilwirkung können die Entladungsgefässe den Strom nur in einer Richtung durchlassen. Es sind deshalb je zwei Gefässe gegensinnig parallel angeordnet. Nach der Darstellung in Fig. 1 ist die Gefässgruppe 1'...3' für den Durchlass der positiven Halbwelle von i_s und die Gefässgruppe 1''...3'' für den Durchlass der negativen Stromhalbwelle bestimmt. In Fig. 1b ist angedeutet, in welchen Zeitabschnitten die einzelnen Gefässe bei einem rein induktiven Sekundärstrom i_s stromführend sind.

Die Entladungsgefässe wirken wie Schalter, die periodisch wiederkehrend betätigt werden und die dabei die einzelnen Sekundärstränge des Transformators in zyklischer Aufeinanderfolge mit dem Sekundärnetz verbinden. Von entscheidender Bedeutung für die «Schalter-Betätigung» ist die Ventilwirkung der Entladungsgefässe sowie die Steuerung der Gefässe durch Gitter. Durch die Ventileigen-

schaft ist der Stromdurchgang durch das Gefäss stets unterbunden, wenn die Gefässanode negativ gegen die Kathode ist. Mit Hilfe der Gittersteuerung wird bei positiver Anode eine Zündung des Gefässes verhindert und damit das Gefäss für den Stromdurchgang gesperrt gehalten. Bei der Frequenzumwandlung eines Wechselstromes ist das Anodenpotential des Mutators abwechselnd negativ und positiv¹⁾. Die Verhinderung des Stromdurchganges durch die Gefässe und damit die Trennung der Transformatorstränge vom Sekundärnetz ist bei negativer Anode zwangsläufig, während bei positiver Anode die Gittersteuerung zu Hilfe genommen wird.

Die Gittersteuerung hat somit die Aufgabe, die Gefässe in den Zeitabschnitten am Zünden zu verhindern, wo die Anoden positives Potential aufweisen, die Gefässe aber für den Stromdurchgang gesperrt bleiben müssen. Für den Betrieb des Mutators genügt es somit, die Gitter der einzelnen Gefässe nur in diesen Zeitabschnitten auf Sperrspannung zu bringen. Die Betriebssicherheit des Mutators wird jedoch wesentlich erhöht, wenn die Gitter auch bei negativer Anode auf Sperrpotential liegen und nur dann Freigabespannung erhalten, d. h. sperrspannungsfrei sind, wenn die Anoden zur Stromübernahme bereit sein müssen.

Der Gittersteuerplan.

Bei Dampfentladungsgefässen sperrt das Gitter nur so lange, als die Entladung noch nicht gezündet hat. Nach der Zündung ist der Fortgang der Entladung unabhängig vom Gitterpotential; das Gitter kann somit ohne weiteres wieder auf Sperrspannung gebracht werden. Zum Betrieb des Mutators ist es somit nur erforderlich, die einzelnen Gitter im Augenblick der Zündbereitschaft der Anoden kurzzeitig auf Freigabespannung zu bringen. Fig. 2 zeigt den auf diese Weise einzuhaltenden Gittersteuerplan für den Mutator nach Fig. 1a unter der Voraussetzung, dass dieser einen induktiven Strom gemäss Fig. 1b liefert.

Der Gittersteuerplan kennzeichnet die zeitliche Aufeinanderfolge von Freigabe- und Sperrspannung. In Fig. 2 ist die Sperrspannung an den Stellen gestrichelt gezeichnet, wo die Anoden negatives Potential haben und die Gefässe infolgedessen zwangsläufig gesperrt sind. Aus Fig. 2 ist zu erkennen, dass der Freigabe-Augenblick verschieden ist, je nachdem, ob Gleichrichter- oder Wechselrichter-Betrieb des Mutators vorliegt. Kennzeichnend für die augenblickliche Betriebsart des Mutators ist das Potential der Anode, die bei der zuletzt stattgefundenen Kommutierung abgelöst wurde. Bleibt nach dem Ende der Kommutierung das Anodenpotential negativ, so ist das Gefäss für den weiteren Stromdurchgang zwangsläufig gesperrt; dieser Fall liegt vor bei der Kommutierung im Betriebe eines Gleichrichters. Wird hingegen nach dem Ende der Kommutierung — natürlich unter Einhaltung einer «Ruhe-

¹⁾ R. Feinberg, Zur Theorie der Drehstrom-Einphasenstrom-Umformung mit Hüllkurvenumrichtern, Arch. Elektrotechn. Bd. 27 (1933), S. 539.

zeit» zur genügenden Entionisierung der Entladungsstrecke — das Anodenpotential wieder positiv, so muss das Wiedereinsetzen des Gefässes und damit ein unzeitgemäßes Einsetzen des Stromdurchganges durch entsprechende Steuerung des Gitterpotentials

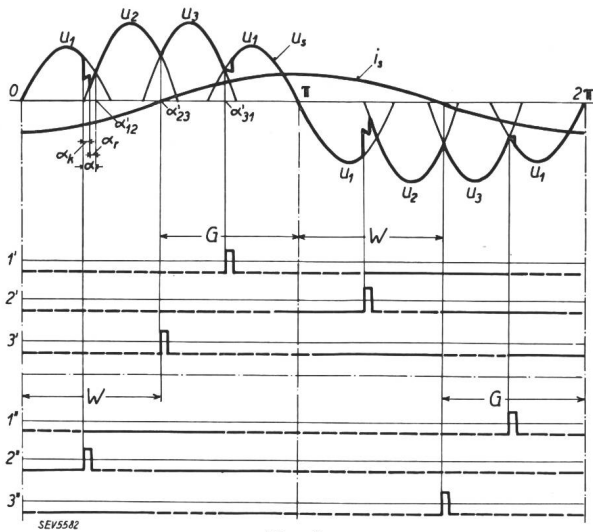


Fig. 2.
Gittersteuerplan bei induktiver Belastung.
G Gleichrichterbetrieb des Mutators.
W Wechselrichterbetrieb des Mutators.

verhindert werden; dieser Fall liegt vor bei der Kommutierung im Betriebe eines Wechselrichters. Beim unmittelbaren Drehstrom-Einphasenstrom-Mutator besteht Gleichrichterbetrieb in den Zeitabschnitten, wo Energie aus dem höherfrequenten in das niederfrequente Netz, also aus dem Drehstrom- in das Einphasen-Netz, fließt; der Mutator arbeitet dagegen wechselrichtermässig bei Energiefluss in umgekehrter Richtung. Bei dem Fall induktiver Stromlieferung nach Fig. 2 besteht Gleichrichterbetrieb in den Zeitabschnitten $\frac{\pi}{2} \dots \pi$ und $\frac{3}{2} \pi \dots 2\pi$ und Wechselrichterbetrieb in den Zeitabschnitten $0 \dots \frac{\pi}{2}$ und $\pi \dots \frac{3}{2} \pi$. Bei einer Gleichrichter-Kommutierung, z. B. bei α'_{31} in Fig. 2, wird dann Freigabespannung an das Gitter gelegt, wenn die Treibspannung u_1 der abgelösten Anode 1' (vgl. Fig. 1a) den Wert der Treibspannung u_3 der abzulösenden Anode 3' erreicht. Bei einer Wechselrichter-Kommutierung hingegen, z. B. bei α'_{12} in Fig. 2, wird das Gitter schon vor dem Schnitt der beiden Treibspannungen frei; der Winkel α , der dem zeitlichen Abstand zwischen Kommutierungsbeginn und Spannungsschnitt entspricht, setzt sich zusammen aus dem der Kommutierungszeit entsprechenden Winkel α_k und dem der Ruhezeit entsprechenden Winkel α_r .

In der Regel muss der Mutator imstande sein, einen Strom mit wechselnder Phasenlage zu liefern. Dieser Anforderung muss die Gittersteuerung nachkommen können. Der Gittersteuerplan ist infolgedessen dementsprechend zu vervollständigen. Bei dem allgemeinen Fall der Gittersteuerung gemäss Fig. 3 ist der Mutator bereit, Strom jeder Phasen-

lage in das Einphasennetz abzugeben oder von diesem nach dem Drehstromnetz zurückzuliefern. Die Gefässe werden so gesteuert, dass 1'...3' (vgl. Fig. 1a) in dem Bereich $0 \dots \pi$ der Sekundärspannungskurve u_s (siehe Fig. 3) für Gleichrichterbetrieb und 1''...3'' für Wechselrichterbetrieb bereit sind, und dass in der Halbwelle $\pi \dots 2\pi$ die Gefässe 1'...3' in Wechselrichter-Bereitschaft und 1''...3'' in Gleichrichter-Bereitschaft stehen ²⁾.

Die Steuerung der Gitter.

Bei der Durchführung der Steuerung nach dem allgemeinen Steuerplan gemäss Fig. 3 ist zu beachten, dass einander korrespondierende Gefässe, z. B. 2' und 2'', mit einer dem Kommutierungs-Voreilwinkel α entsprechenden zeitlichen Phasenverschiebung freigegeben werden. Die Voreilung in der Freigabe des wechselrichterbereiten Gefässes hat zur Folge, dass für den Zeitabschnitt α ein Kurzschlussweg geschaffen wird. So fließt z. B. bei der Kommutierungsstelle α'_{12} ein Kurzschlußstrom vom Transformatorstrang 1 (siehe Fig. 1a) über die Gefässe 1' und 2'' nach dem Transformatorstrang 2. Dieser innere Kurzschlußstrom wird von der Differenz der beteiligten Strangspannungen, hier u_1 und u_2 , gespeist und klingt infolge der Ventilwirkung der Gefässe wieder ab. Da der Kurzschlußstrom aber nur von den geringen Transformator-Reaktanzen begrenzt wird, verursacht er eine beträchtliche zusätzliche Beanspruchung des Transformators sowie der Entladungsgefässe. Diese zusätzliche Beanspruchung wird jedoch verhindert durch eine Ver-

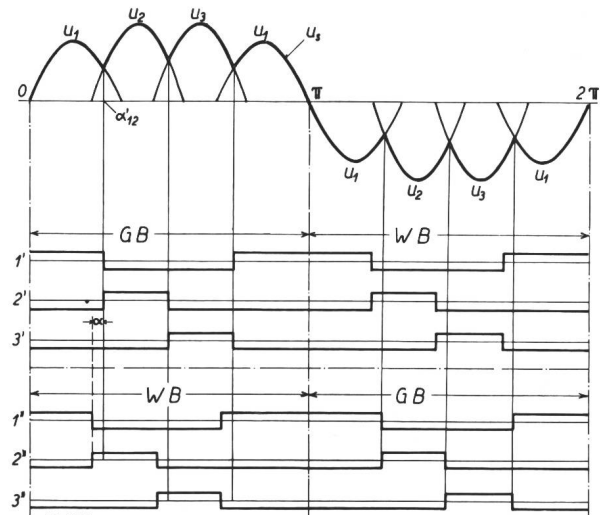


Fig. 3.
Allgemeiner Gittersteuerplan.
GB Gleichrichter-Bereitschaft.
WB Wechselrichter-Bereitschaft.

riegelung der einzelnen Kurzschlusswege. Die Verriegelung ist in einfacher Weise herbeizuführen mit einer derartigen Einwirkung auf die Gittersteuerung, dass beide Gefässgruppen, d. h. die Gruppe 1'...3' bzw. 1''...3'', einander in der Stromführung ausschliessen: die Gittersteuerung ist so ausgebildet, dass, solange ein Gefäss der einen Gruppe Strom

²⁾ Vgl. die in Anmerkung 1 genannte Arbeit.

führt, alle Gefässe der andern Gruppe gesperrt bleiben³⁾.

Bei der Mutatoranordnung nach Fig. 1a müssen für die Gefässgruppe 1''...3'' wegen der Verschiedenheit der Kathodenpotentiale einanodige Gefässe verwendet werden. Durch Aufteilung der Transformator-Sekundärseite in zwei Wicklungen ist es, wie aus Fig. 4 hervorgeht, möglich, den Ge-

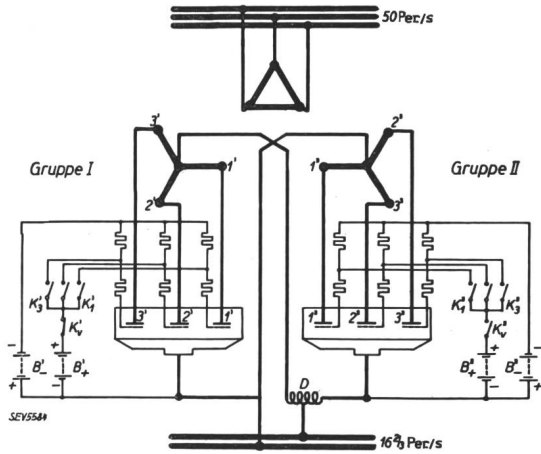


Fig. 4.
Der Mutator in der Kreuzanordnung.

- B'_-, B''_- Sperrspannungsbatterien.
- B'_+, B''_+ Freigabespannungsbatterien.
- K'_v, K''_v Verriegelungseinrichtung.
- $K'_1 \dots K'_3, K''_1 \dots K''_3$ Steuerkontakte.
- D Schutzdrosselspule.

fässen jeder Gruppe gemeinsames Kathodenpotential zu geben. Die in Fig. 4 dargestellte «Kreuzanordnung» des Mutators arbeitet genau so wie die Grundanordnung nach Fig. 1a, nur mit dem Unterschied, dass jetzt jede Halbwellen des Sekundärstromes von einer besonderen Transformator-Sekundärwicklung geliefert wird. Die Bedingungen für die Gittersteuerung sind wegen der Gleichheit der Arbeitsweise beider Mutator-Anordnungen in beiden Fällen unverändert. Das gilt auch für die Anordnung des Mutators, bei der, ausgehend von der Kreuz-Anordnung, durch zusätzliche Verwendung eines einphasigen, in der Mitte angezapften Ausgangstransformators die Kathodenpotentiale beider Gefässgruppen zu vereinigen sind; diese Anordnung ermöglicht somit die Verwendung eines einzigen, mehranodigen Gefässes.

Die Gittersteuer-Einrichtung für den Mutator in der Kreuz-Anordnung ist in Fig. 4 eingetragen. Die Batterien B'_- und B''_- geben den Gittern die Sperrspannung. Die Freigabespannung kommt von den Batterien B'_+ und B''_+ über die Kontakte K'_v und K''_v bzw. $K'_1 \dots K'_3$ bzw. $K''_1 \dots K''_3$. Die Kontakte $K'_1 \dots K'_3$ sowie $K''_1 \dots K''_3$ werden im Rhythmus des Steuerplanes betätigt. Die Kontakte K'_v und K''_v dienen zur gegenseitigen Verriegelung der beiden Gefässgruppen: K''_v ist geöffnet, solange eine Anode der Gruppe I Strom führt, und hält dadurch während dieser Zeit alle Anoden der Gruppe II gesperrt; umgekehrt ist K'_v geöffnet und sperrt da-

³⁾ Als Schutzmassnahme zur Erhöhung der Betriebssicherheit angegeben von F. Barz, Berlin (s. Oe. P. Nr. 135 478).

durch die Gefässgruppe I, solange eine Anode der Gruppe II stromführend ist. Die Steuerkontakte K sind symbolisch zu verstehen. Sie werden mechanisch betätigt bei elektromechanischer Steuerung, d. h. einer Steuereinrichtung mit rotierender Kontaktwalze. Eine elektrische Betätigung dieser Kontakte ergibt eine rein elektrische Steuerung; diese ist durchzuführen z. B. mit Hilfe von kleinen Entladungsgefässen.

Die Verriegelungseinrichtung, die in Fig. 4 mit den Kontakten K'_v und K''_v angedeutet ist, ist bei der praktischen Durchführung im allgemeinen wenig wirksam in der Nähe des Stromnulldurchganges sowie bei kleinen Stromwerten. Um die inneren Kurzschlußströme, die während dieser Zeitabschnitte bei den Kommutierungen entstehen, genügend zu begrenzen, ist gemäss Fig. 4 eine Drosselspule D zwischen dem Wicklungs-Sternpunkt der einen Gruppe und der Gefässkathode der andern Gruppe vorgesehen. Die Mitte von D ist mit dem einen Pol des Sekundärnetzes verbunden. Die Drosselspule D wirkt gleichzeitig auch begrenzend auf die Kurzschlußströme, die bei etwaigen Störungen der Gittersteuerung entstehen, und erhöht damit die Betriebssicherheit des Mutators. Einen weiteren Vorteil gibt D durch die Erhöhung der Reaktanz des Einphasennetzes gegenüber dem Mutator; hierdurch wird die Bedingung für die Kommutierung des Stromes zwischen den Transformatorsträngen verbessert. Die Drosselspule D wird durch die beiden Halbwellen des Einphasenstromes gleich-

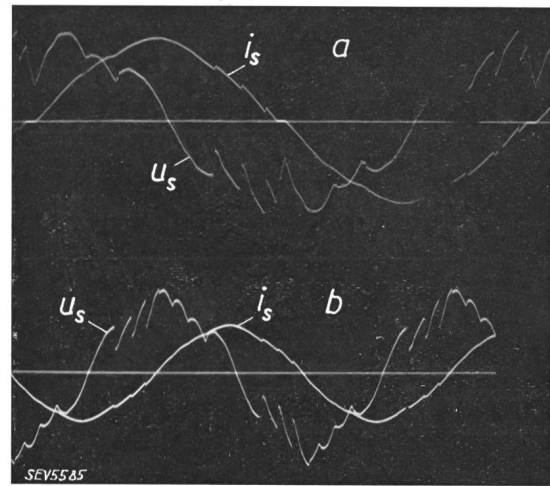


Fig. 5.
Oszillogramm von Sekundär-Spannung u_s und -Strom i_s eines 6phasigen Drehstrom-Einphasenstrom-Mutators.
a) Ohne Schutzdrosselspule.
b) Mit Schutzdrosselspule.

strom-vormagnetisiert und von den innern Kurzschlußströmen stets in der gleichen Richtung durchflossen. Gegenüber den innern Kurzschlußströmen wirkt ihre volle Induktivität und gegenüber den Nutzströmen nur der vierte Teil (bei Annahme einer linearen Magnetisierungscharakteristik).

Die Oszillogramme in Fig. 5 veranschaulichen den Einfluss der Schutzdrosselspule D . Beide Oszil-

logramme sind mit einem sechsphasigen Mutator entsprechend Fig. 4 bei $\cos \varphi_s \approx 0$ aufgenommen. Das Oszillogramm Fig. 5a zeigt den Verlauf von Sekundär-Spannung und -Strom ohne Schutzdrosselspule und das Oszillogramm Fig. 5b mit Schutzdrosselspule. Die Verriegelungseinrichtung war in beiden Fällen wirksam. Der Strom zeigt in Fig. 5b einen sauberen Nulldurchgang, während bei Fig. 5a der Einfluss der inneren Kurzschlußströme auf den Verlauf von Strom und Spannung zu erkennen ist.

Der Mutator mit gleitendem Frequenzverhältnis.

In Fig. 1b ist die Sekundärspannung des Mutators so zusammengesetzt, dass eine Frequenzumsetzung im Verhältnis 3 : 1 entsteht. Dementsprechend ist ein Mutator gemäss Fig. 1a nur dort zu verwenden, wo die Frequenz der Bahnspannung in einem starren Verhältnis zur Frequenz der Drehstromspannung gehalten wird. Bei dem heutigen Stande der Bahnstrom-Versorgung hat ein Mutator in der Regel mit einem bereits vorhandenen Bahnkraftwerk zusammen zu arbeiten. Die Frequenz grosser Drehstromnetze ist praktisch konstant, während die Frequenz der Bahnkraftwerke Abweichungen bis zu 6 0/0 vom Mittelwert aufweist. Bei Parallelbetrieb des Mutators mit dem Bahnkraftwerk muss infolgedessen die Frequenz auf der Sekundärseite des Mutators den Frequenzschwankungen des Kraftwerkes folgen können.

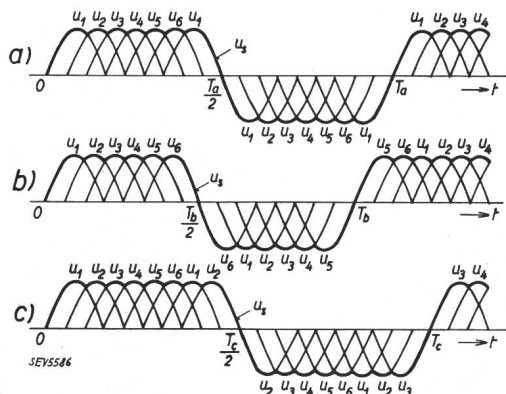


Fig. 6.

Aenderung der Frequenz der Sekundärspannung.

- a) Spannung bei der Grundfrequenz.
- b) Verkürzung der Periodendauer, $T_b = \frac{8}{9} \cdot T_a$
- c) Verlängerung der Periodendauer, $T_c = \frac{10}{9} \cdot T_a$

Die Aenderung der Periodendauer der Sekundärspannung eines Mutators ist in Fig. 6 beispielsweise angedeutet. Vorausgesetzt sei ein sechsphasiger Mutator mit den amplitudengleichen Teilspannungen $u_1 \dots u_6$. Fig. 6a zeigt die Sekundärspannungskurve bei der Frequenzumsetzung 3 : 1. Eine Halbwelle setzt sich aus sieben Teilspannungen zusammen. In Fig. 6b ist die Halbwelle auf sechs Teilspannungen verkürzt und in Fig. 6c auf acht Teilspannungen verlängert. Durch die Aenderung der Anzahl der aneinandergesetzten Teilspannungen ist in Fig. 6b die Sekundärfrequenz um 12,5 0/0 erhöht gegenüber

der Grundfrequenz nach Fig. 6a (positiver Frequenzschlupf) und in Fig. 6c um 10 0/0 vermindert gegenüber der Grundfrequenz (negativer Frequenz-

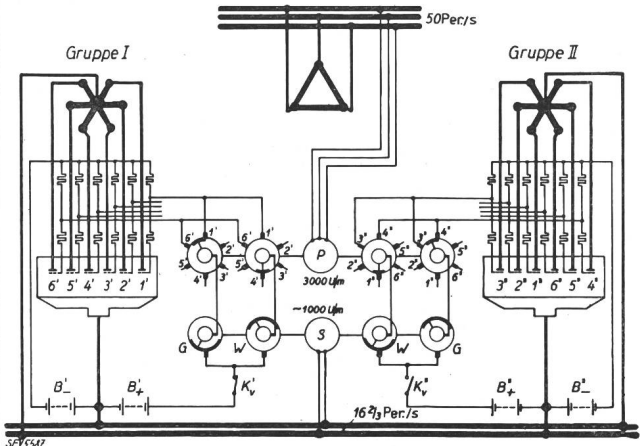


Fig. 7.

Elektromechanische Steuerung beim Drehstrom-Einphasenstrom-Mutator mit gleitendem Frequenzverhältnis.

- P Primärsteuerwalze.
- S Sekundärsteuerwalze.
- G Gleichrichtersteuerung.
- W Wechselrichtersteuerung.
- K'_v, K''_v Verriegelungseinrichtung.
- B'_+, B'_- Sperrspannungsbatterien.
- B''_+, B''_- Freigabespannungsbatterien.

schlupf). Diese Frequenzänderung ist wegen der endlichen Phasenzahl des Mutators nur in Stufen durchzuführen. In den Zwischenbereichen ist die Sekundärspannungskurve aus einem Gemisch von Halbwellen der einen Frequenzstufe und Halbwellen der andern Frequenzstufe zusammengesetzt. Die zahlenmässige Verteilung dieser Halbwellen ist

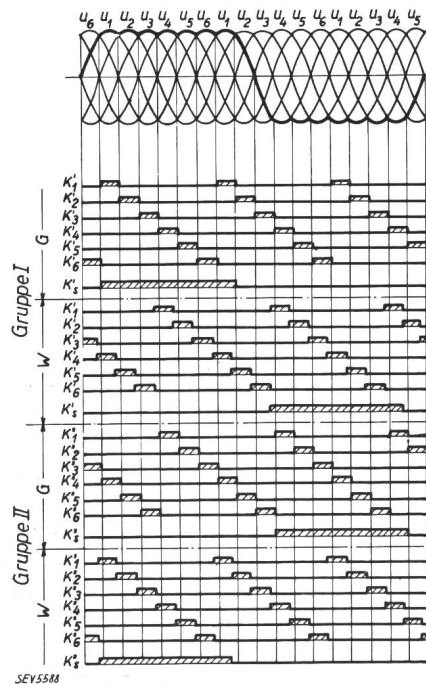


Fig. 8.

Schliesszeiten der Primär- und Sekundär-Steuerkontakte bei elektromechanischer Steuerung gemäss Fig. 7. Sekundärfrequenz 16 2/3/s.

- W Wechselrichterbetrieb des Mutators.
- G Gleichrichterbetrieb des Mutators.
- $K'_1 \dots K'_6, K''_1 \dots K''_6$, Kontakte der Primärsteuerwalze.
- K'_s, K''_s Kontakte der Sekundärsteuerwalze.

durch Grösse und Vorzeichen des Frequenzschlupfes bestimmt.

Die Gittersteuerung kann in einfacher Weise der Bedingung zur Aenderung der Frequenz der Sekun-

därspannungskurve nachkommen. Fig. 7 zeigt schematisch die Gittersteuer-Einrichtung bei Verwendung von Steuerwalzen, während die Arbeitsweise der Gittersteuerung an Hand von Fig. 8 zu erkennen ist. Der Mutator nach Fig. 7 ist sechsphasig und mit amplitudengleichen Teilspannungen. Der Aufbau entspricht der Anordnung nach Fig. 4. Zur besseren Uebersicht ist die Schutzdrosselspule D nicht eingezeichnet. Die Gittersteuer-Einrichtung ist eine Erweiterung der Steuereinrichtung nach Fig. 4. Sie enthält zwei Steuerwalzen P und S, deren Kontakte in Reihe geschaltet sind. Die Walze P läuft mit 3000 U/m synchron mit der Frequenz des Drehstromnetzes und die Walze S mit im Mittel 1000 U/m synchron mit der Frequenz des Einphasennetzes⁴⁾. Die Kontakte K_s der Walze P wer-

⁴⁾ Der eine Steuerkontakt gemäss Fig. 4 kombiniert die beiden in Reihe liegenden Kontakte gemäss Fig. 7.

den mit der Sekundärfrequenz betätigt, sie geben an, in welcher Weise die Sekundärspannung zusammensetzen ist. Die Kontakte K_p der Walze P werden mit der Primärfrequenz betätigt, sie bestimmen, welche Teilspannung und damit welche Anode in einem bestimmten Augenblick zur Stromführung herangezogen wird. Die Steuereinrichtung arbeitet so, dass in der einen Sekundärspannungs-Halbwelle die eine Gefässgruppe gleichrichterbereit und die andere wechselrichterbereit ist und dass in der folgenden Spannungshalbwelle die Bereitschaft entsprechend getauscht wird. Mit der beschriebenen Steuereinrichtung beherrscht der Mutator praktisch den ganzen Phasenbereich des Sekundärstromes. In der Praxis ist eine elektrisch wirkende Steuereinrichtung vorzuziehen; die elektrische Steuerung wirkt analog der Steuerung mit Kontaktwalzen.

Zwei Vorschläge zur Regelung des Leistungsaustausches zwischen grossen Netzen.

Von *Erich Friedländer*, Berlin-Siemensstadt, und *Wilhelm Wiskott*, Breslau.

621.311.161

Die Arbeit behandelt Mittel zur Verminderung der meist erheblichen Schwankungen der Austauschleistung zwischen gekuppelten grossen Netzen. Die Beziehungen zwischen erzeugter, verbrauchter und gespeicherter Leistung der Netze werden benutzt, um einerseits die Aussichten auf Verwirklichung einer Netzkupplung mit veränderlicher Kupplungsinduktivität abzuschätzen und andererseits ein neues Steuerungsverfahren zur Beeinflussung der Kraftwerke herzuleiten.

Als Kupplungsdrosselspule eignet sich auf Grund der natürlichen Kennlinie die mit Gleichstrom vormagnetisierte Drosselspule besonders. Die Ausnutzung der hier vorhandenen Möglichkeiten stellt jedoch so hohe Anforderungen an die Regelgeschwindigkeit der Kraftmaschinen, dass man nur mit höchstentwickelten Dampfkraftmaschinensteuerungen daran denken kann, den Bedingungen der Anordnung zu genügen. Diese werden unter Berücksichtigung der Stabilitätsbedingungen abgeleitet, die bei Ueberschreitung des Regelbereichs noch zu erfüllen sind.

Das Steuerungsverfahren, das auch ohne Zusammenhang mit der Kupplungsdrosselspule (d. h. bei starrer Netzkupplung) angewendet werden kann, beruht auf der Notwendigkeit, den wahren Leistungsbedarf des ganzen Netzes unter Berücksichtigung der augenblicklichen Beanspruchung aller Schwungenergien aus der zeitlichen Aenderung der Frequenz zu ermitteln und hiernach den Steuereinfluss zu bemessen.

Cette étude traite des moyens de diminuer les variations souvent importantes de la puissance échangée entre grands réseaux interconnectés. Les relations entre la puissance produite, la puissance consommée et la puissance accumulée dans les réseaux sont utilisées d'une part pour estimer les chances de réalisation d'un couplage entre réseaux à l'aide d'inductivités variables et, d'autre part, pour développer un nouveau procédé de commande des usines.

La réactance à prémagnétisation par courant continu se prête particulièrement bien au couplage, sur la base de sa caractéristique naturelle. Cependant, l'exploitation des possibilités offertes par ce procédé pose de si fortes exigences à la vitesse de régulation des moteurs primaires que l'on ne peut songer à remplir ces exigences qu'avec des machines à vapeur à commande ultra-perfectionnée. Ces exigences sont déduites en tenant compte des conditions de stabilité qui doivent encore être remplies lorsque l'étendue de réglage est dépassée.

Le procédé de commande, qui peut aussi être appliqué sans réactance de couplage (c'est-à-dire dans des réseaux à couplage rigide), repose sur la nécessité de déterminer la demande véritable d'énergie de tout le réseau en tenant compte de la sollicitation momentanée de toute l'énergie des masses tournantes par suite des variations de la fréquence, pour pouvoir y conformer la commande des usines.

Die synchrone Kupplung ganzer Netze untereinander mit festgelegtem Leistungsaustausch ist eine Aufgabe, deren bisherige Lösungen oft Enttäuschungen bezüglich der erreichbaren Innehaltung einer bestimmten Leistungsübergabe gebracht haben. Wie bei jedem Regelproblem, bei dem die geregelte Grösse zunächst dauernde Schwankungen zeigt, hat man sich bemüht, diese Aufgabe in der Erkenntnis des Einflusses von Massenträgheiten und Messgliedverzögerungen, mit den auch bei anderen Regelaufgaben erprobten Hilfsmitteln zu bewältigen. Man beschränkte die *Regelgeschwindigkeit*, ordnete *Rückführungen* verschiedener Art an, führte eine *vermehrte Statik* ein mit nachfolgender, stark verzögerter Feinregulierung (dop-

pelte Rückführung) usw. Das Ergebnis aller dieser Versuche ging, wie fast jeder Registrierstreifen der Leistungsübergabe zwischen grösseren Netzen beweist, nicht über Erfolge hinaus, mit denen man sich bei den meisten anderen Regelaufgaben nicht zufrieden geben würde. Der Versuch liegt nahe, sich den Grund für diese Schwierigkeiten noch einmal klar zu machen, um dadurch doch vielleicht brauchbaren Lösungen näher zu kommen.

I. Leistung und Energieinhalt selbständiger Netze.

Die kinetische Energie aller in einem grossen Netz umlaufenden Schwungmassen stellt einen Vorrat an verfügbarer Arbeit dar, von dem vielfach