

Zeitschrift: Bulletin des Schweizerischen Elektrotechnischen Vereins
Herausgeber: Schweizerischer Elektrotechnischer Verein ; Verband Schweizerischer Elektrizitätswerke
Band: 27 (1936)
Heft: 26

Artikel: Die Entwicklung der Lichtbogenlöscheinrichtungen der modernen Leistungsschalter
Autor: Puppikofer, H.
DOI: <https://doi.org/10.5169/seals-1061534>

Nutzungsbedingungen

Die ETH-Bibliothek ist die Anbieterin der digitalisierten Zeitschriften. Sie besitzt keine Urheberrechte an den Zeitschriften und ist nicht verantwortlich für deren Inhalte. Die Rechte liegen in der Regel bei den Herausgebern beziehungsweise den externen Rechteinhabern. [Siehe Rechtliche Hinweise.](#)

Conditions d'utilisation

L'ETH Library est le fournisseur des revues numérisées. Elle ne détient aucun droit d'auteur sur les revues et n'est pas responsable de leur contenu. En règle générale, les droits sont détenus par les éditeurs ou les détenteurs de droits externes. [Voir Informations légales.](#)

Terms of use

The ETH Library is the provider of the digitised journals. It does not own any copyrights to the journals and is not responsible for their content. The rights usually lie with the publishers or the external rights holders. [See Legal notice.](#)

Download PDF: 03.04.2025

ETH-Bibliothek Zürich, E-Periodica, <https://www.e-periodica.ch>

SCHWEIZERISCHER ELEKTROTECHNISCHER VEREIN

BULLETIN

REDAKTION:
Generalsekretariat des Schweiz. Elektrotechn. Vereins und des
Verbandes Schweiz. Elektrizitätswerke, Zürich 8, Seefeldstr. 301

VERLAG UND ADMINISTRATION:
A.-G. Fachschriften-Verlag & Buchdruckerei, Zürich 4
Stauffacherquai 36/40

Nachdruck von Text oder Figuren ist nur mit Zustimmung der Redaktion und nur mit Quellenangabe gestattet

XXVII. Jahrgang

N^o 26

Mittwoch, 23. Dezember 1936

Die Entwicklung der Lichtbogenlöscheinrichtungen der modernen Leistungsschalter.

Von H. Puppikofer, Zürich-Oerlikon.

621.316.5.064.4

Auf Grund der Erkenntnis, dass die Löschung eines Lichtbogens eine Frage des Wärmeaustausches ist, den man in erster Linie durch die Bewegung des Lichtbogens und des Löschmediums relativ zueinander beeinflussen kann, legt der Verfasser in einem Rückblick die entwicklungsgeschichtlichen Zusammenhänge der heutigen Schalter mit den seit der Einführung des Drehstromes gebauten Schaltern dar. Im zweiten Teil werden die Lichtbogenlöscheinrichtungen der bekanntesten heutigen Luft-, Wasser- und Oelschalter kurz betrachtet und es wird versucht, jeder Schalterart das ihr zufolge ihrer charakteristischen Merkmale zukommende Anwendungsgebiet zuzuweisen.

Se basant sur le fait que l'extinction d'un arc est une question d'échange de chaleur, que l'on peut en premier lieu influencer par le déplacement relatif de l'arc par rapport au milieu extincteur, l'auteur expose en un aperçu historique les rapports qui existent entre les interrupteurs actuels et ceux qui furent construits dès l'apparition du courant triphasé. Dans la seconde partie, l'auteur examine les dispositifs d'extinction des interrupteurs modernes à air, à eau et à huile les plus connus et cherche à attribuer à chaque genre d'interrupteurs le domaine d'application découlant de ses propriétés caractéristiques.

I. Rückblick.

Noch nie seit der Ausstellung in Frankfurt a. M. im Jahre 1891, d. h. seit der Einführung des Drehstromes für die Energie-Uebertragung und -Verteilung, befassten sich die Konstrukteure aller Länder so intensiv mit dem Problem der Stromunterbrechung wie heute. Eine ganze Reihe von neuen Konstruktionen sind in den letzten fünf Jahren auf den Markt gekommen, und für jede wurde eine eigene Theorie entwickelt, so dass der für einen zeitgemässen Neu- und Umbau seiner Anlagen verantwortliche Betriebsleiter sich kein klares Bild mehr machen kann.

Inzwischen aber entstanden eine Anzahl von Kurzschlussprüfanlagen, in denen man die Eigenschaften der verschiedenen Schalterarten nachprüfen kann, so dass heute eine Reihe von physikalischen Tatsachen und Grundsätzen allgemein anerkannt werden müssen.

Allen heute bekannten Schaltern gemeinsam ist die Anwendung eines Lichtbogens, über den der zu unterbrechende Strom weiterfliessen kann bis zu seinem natürlichen Nulldurchgang. Die von den Physikern längst entdeckte «umgekehrte Widerstandscharakteristik», d. h. die Zunahme des Lichtbogenwiderstandes bei abnehmendem Strom, lässt den Lichtbogen als ideales Unterbrechungsmittel für Wechselstrom erscheinen. Bei jedem Nulldurchgang des Stromes löscht der Lichtbogen aus, wobei die von ihm verzehrte Spannung rasch auf die sogenannte »Löschspitze« ansteigt. Die Spannung an den Elektroden der Unterbrechungsstrecke schwingt

hierauf durch Null und steigt in entgegengesetzter Richtung mit der Anstiegsgeschwindigkeit der wiederkehrenden Spannung, d. h. entsprechend der Eigenfrequenz des an der Stromquelle verbleibenden Stromkreises. Hat der Raum, in welchem der Lichtbogen eben noch brannte, wieder eine genügende Isolationsfestigkeit erreicht, so bleibt der Lichtbogen endgültig gelöscht. Im andern Falle findet eine Neuzündung statt, und der Lichtbogen brennt weiter bis zum nächsten Stromnulldurchgang. Bei jedem Stromnulldurchgang ist Gelegenheit zur endgültigen Unterbrechung gegeben. Aufgabe der Schalterkonstrukteure ist es, derartige Verhältnisse zu schaffen, dass der Lichtbogen möglichst beim ersten Nulldurchgang des Stromes endgültig löscht. Der Lichtbogen besteht bekanntlich aus elektrischen Ladungsträgern, d. h. Ionen und Elektronen, die in einer Gasatmosphäre von einer Elektrode zur andern wandern und dort ihre Ladungen abgeben. Die zum Elektrizitätstransport nötigen Ionen und Elektronen werden offenbar durch thermische Dissoziation wieder erzeugt, da die Temperatur im Lichtbogen, die zu rund 5000° K. gemessen wurde, die Gasmoleküle nicht nur in ihre Atome spaltet, sondern in Ionen und Elektronen zerlegt.

Diese Theorie der Thermoionisation, die zwar nicht unbestritten ist, gibt ein plausibles Bild der Verhältnisse im Schalterlichtbogen und ist jedenfalls als Arbeitshypothese durchaus brauchbar. Die Lichtbogensäule muss man sich dabei mit einem sehr heissen Kern vorstellen, in welchem die grösste

Dichte an Elektrizitätsträgern herrscht. Nach außen nehmen Dichte und Temperatur ab bis zur Temperatur des umgebenden Mediums, sei es Luft oder eine Löschflüssigkeit. Das Energiegleichgewicht wird nach der Hypothese hergestellt durch radialen Wärmeabtransport durch Ionen und Elektronen, welche in die kalten Schichten hinaus diffundieren und sich dort wieder zu neutralen Teilchen vereinigen.

Für ein rasches und sicheres Löschen des Lichtbogens muss dafür gesorgt sein, dass beim Nulldurchgang des Stromes die Funkenstrecke so rasch von den Elektrizitätsträgern gereinigt wird, dass sie der wiederkehrenden und rasch ansteigenden Spannung standhält. Es muss also eine verstärkte Kühlung des Lichtbogens vor dem Nulldurchgang stattfinden, was man dadurch erreicht, dass frisches Löschmedium in Kontakt mit der Lichtbogensäule gebracht wird. Der einzig mögliche Weg besteht in einer *Bewegung des Lichtbogens und des Löschmediums relativ zueinander*. Diese Relativbewegung ist allen Schalterkonstruktionen gemeinsam, und zwar nicht nur den modernsten Luft-, Wasser- oder Oel-Schaltern, sondern auch schon den allerersten Schaltertypen.

Es ist sehr interessant festzustellen, dass die Mehrzahl der Konstrukteure von Anfang an auch ohne die heutigen Kenntnisse der elektrischen Ent-

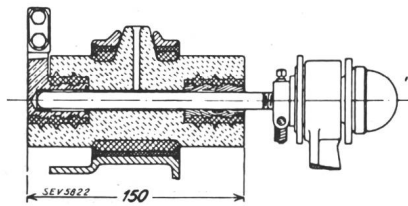


Fig. 1.
Schaltzylinder des Röhrenschalters Westinghouse (1896).
(Aus Vogelsang: Geschichtliche Einzeldarstellungen aus der Elektrotechnik, Berlin 1929.)

ladungen in Gasen zur Verbesserung der Stromunterbrechung die richtigen Mittel angewendet haben.

Von der Frankfurter Ausstellung im Jahre 1891 an bis gegen die Jahrhundertwende vollzog man alle Betriebsschaltungen mit Hebelschaltern in Luft und benützte für die automatischen Ausschaltungen bei Kurzschlüssen Sicherungen. Bei allen Hebelschaltern mit oder ohne Hörner ergibt sich die Relativbewegung zwischen Lichtbogen und Medium (d. h. hier Luft) dadurch, dass sich der Lichtbogen infolge Wärmehauftriebes und dynamischer Stromschleifenwirkung nach oben bewegt. Doch schon im Jahre 1893 begann man in Amerika bewusst das erste Mittel zur Erreichung einer ausgesprochenen Relativbewegung zwischen Lichtbogen und umgebendem Medium anzuwenden. Es wurde dort wohl in Anlehnung an die Erfahrungen mit Lichtsteckern der sogenannte Stöpsel- oder *Röhrenschalter* entwickelt. Der bewegliche Kontakt bestand aus einem zylindrischen Stift, der in eine eng anschliessende Isolierhülle eingeführt wurde, wo er am Grunde auf den festen Gegenkontakt traf (Fig. 1). Beim raschen Herausziehen des Kontaktstiftes entsteht in der zylindrischen Bohrung ein Unterdruck, so dass beim Austreten des Stiftes ein Luftstrahl in

die Öffnung hineindringt und den Lichtbogen ringsherum kühlt, ohne ihn unnötig zu verlängern, so dass er löscht. Solange die unterbrochene Leistung nicht zu gross war, d. h. solange der Lichtbogen selbst in der Röhre nicht einen Gegendruck erzeugen konnte, arbeiteten diese Schalter vorzüglich. In Europa wurde diese Konstruktion von der

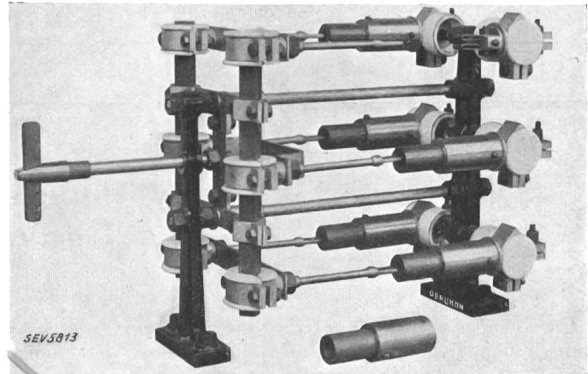


Fig. 2.
Röhrenschalter Oerlikon (1897).

Maschinenfabrik Oerlikon in den Jahren 1897/98 aufgenommen und ca. acht Jahre lang neben andern Schaltern gebaut (Fig. 2). Am Schalter nach Fig. 2 ist der Schaltstift nach der messerartigen Kontaktstelle zu einem eigentlichen Kolben verdickt, so dass sich eine gute Saugwirkung beim Ausschalten ergab.

Schon sehr bald versuchten die Konstrukteure, an Stelle von Luft Flüssigkeiten als Medien zu verwenden, in welchen der Lichtbogen gezogen wird. Der erste in der Literatur feststellbare *Oelschalter* wurde im Jahre 1895 von Ferranti in England ge-

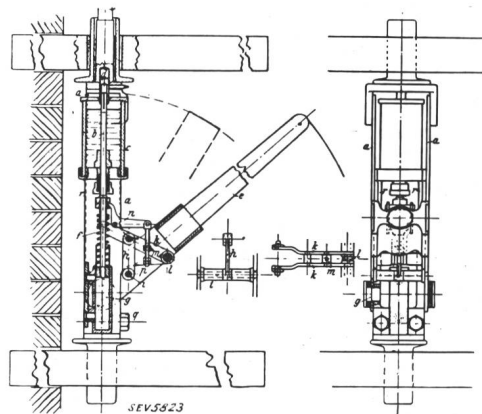


Fig. 3.
Ältester Oelschalter (Topschalter) von Ferranti (1895).
(Aus Vogelsang: Geschichtliche Einzeldarstellungen aus der Elektrotechnik, Berlin 1929.)

baut. Es war ein Topschalter (Fig. 3). Bei diesem wurde eigentümlicherweise der Kontaktbolzen beim Ausschalten von oben nach unten gezogen, so dass der feste obere Kontakt, an welchem der Lichtbogen ansetzte, in der Luft verblieb, während der bewegliche Kontakt ins Oel hineingezogen wurde. Durch die Verdrängung des Oeles durch die um den

Lichtbogen herum entstehende Gasblase kam der obere Kontakt selbstverständlich während der Abschaltung auch unter Oel. Es ist dies auch der erste Flüssigkeitsschalter, bei welchem offenbar in Anlehnung an die Hebelschalter in Luft zweierlei Kontakte parallel geschaltet waren: der Betriebskontakt in Luft und der die eigentliche Trennung vollziehende Funkenhalter in Oel.

Während die amerikanische General Electric Co. in den Jahren 1898 und 1899 den Oelschalter mit offener Unterbrechung gebaut hatte, ging sie Ende 1899 auf Vorschlag von E. W. Rice zum eigentlichen Topfschalter (Fig. 4) über, der vorerst nur eine Umkehrung des Ferranti-Schalters der Fig. 3 war. Wir werden später auf die verschiedenen Entwicklungsformen dieses Topfschalters zurückkehren.

Den Oelschalter mit offener Unterbrechung führte Charles Brown im Jahre 1897/98 auf dem europäischen Kontinent ein, und zwar mit Vielfachunterbrechung, gleich für die damals hohe Spannung von 14 000 Volt. Diesem Prinzip blieb seine Firma über 30 Jahre lang treu. Gegenüber der einfachen offenen Unterbrechung bietet die Vielfachunterbrechung den Vorteil, dass die Teillichtbögen viel

kürzer werden und daher auch weniger von der geraden Bahn abweichen (Fig. 5). Die Relativbewegung zwischen Lichtbogen und Löschmedium bleibt aber gering und nicht beeinflussbar, und da die sperrigen beweglichen Kontaktbrücken der Vielfachunterbrechung nur in den grossen Oelkesseln

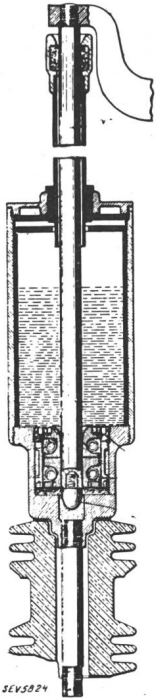


Fig. 4.

Aeltester Topfschalter von Rice (1898). (Aus USP 812 880.)

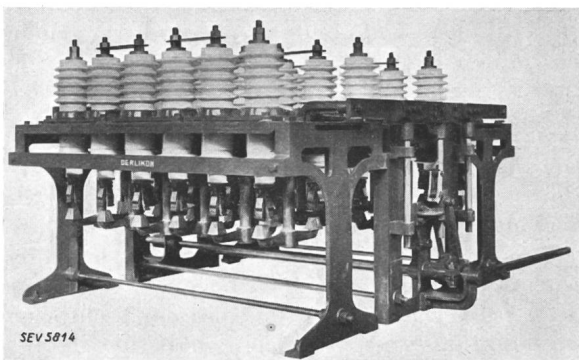


Fig. 5.

Oelschalter 30 kV mit offener Unterbrechung, von Oerlikon (1903).

untergebracht werden können, bei welchen die Isolation gegen Erde durch das Oel gebildet ist, wird diese Schalterart in kurzer Zeit nur noch der Geschichte angehören.

Die Konstruktionsform des Topfschalters, wie sie schon durch Ferranti und Rice festgelegt worden war, stellt die Isolation gegen Erde durch Luftkriechstrecken her, d. h. durch einfache Stützisolatoren, und die Menge der Löschflüssigkeit ist ganz gering, nur so gross, als für den Abschaltvorgang selbst benötigt wird. Da das Oel hier nicht mehr als Isolation gegen Erde dient, ist es sehr begreiflich, dass diese Schalterbauart zum Versuch reizte, an Stelle einer isolierenden Flüssigkeit, d. h. an Stelle von Oel, z. B. Wasser für die Lichtbogenkühlung zu nehmen. So entstand schon im Jahre 1900 der erste *Wasserschalter*, durch Raworth in England gebaut (Fig. 6).

Im Jahre 1901 hat Robert H. Read bei der General Electric Co. einen Schalter vorgeschlagen, der schon alle Merkmale der heutigen *Druckluftschalter* aufweist (Fig. 7). Die beiden Kontakte, an denen die Unterbrechung stattfand, waren als Rohrkon-

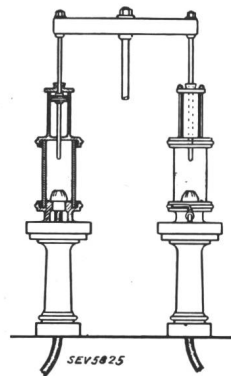


Fig. 6 (oben)

Aeltester Wasserschalter von Raworth (1900). (Aus L. Andrews: Electricity Control, London 1904.)

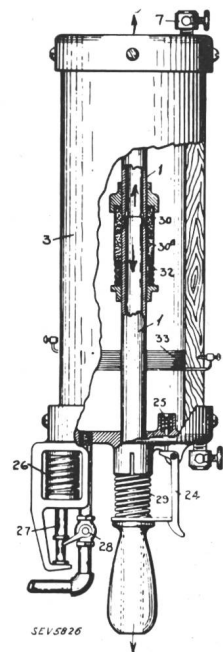


Fig. 7 (rechts)

Aeltester Druckluftschalter von Read (1902). (Aus USP 716 848.)

takte (1—1a) ausgebildet, die an den Stirnflächen sich berührten. Zur Schonung dieser Flächen waren noch gefederte Abbrennstücke 30 und 30a angebracht. Die Kontakteinrichtung war in einem Kessel 3 aus Isoliermaterial eingebaut, der vor der Unterbrechung mit Druckluft gefüllt wurde. Sobald die Kontakte sich trennten, ging ein kräftiger Luftstrom über die ringförmigen Ansatzstellen des Lichtbogens durch die Rohrkontakte hindurch im Pfeilsinn nach aussen. Der Lichtbogen wurde in die Rohre hineingezogen, wo er durch den Luftstrom bei guter axialer Führung eng zusammengepresst und wirksam gekühlt wurde. Es wurde also eine rasche Bewegung des umgebenden Mediums relativ zum Lichtbogen und parallel zu seiner Axe erzeugt. Bemerkenswert ist, dass die Ausschaltfeder 29 erst freigegeben wurde, nachdem der Druck im Kessel 3 den zur Löschung nötigen Wert erreicht hatte, was durch den Kolben 25 festgestellt wurde.

Da Read seinen Schalter auch zur Verwendung mit Flüssigkeiten empfiehlt, ist die Konstruktion auch als der Urahne der heutigen Druckölschalter zu betrachten. Neben dieser Lösung, die das stete Vorhandensein einer fremden Drucköl- oder Druckluftquelle voraussetzt, hat Read auch Vorschläge gemacht für Schalter, bei denen der Druck durch die Ausschaltbewegung erzeugt wurde.

Die Situation um die Jahrhundertwende herum war also ganz ähnlich wie die heutige: der Betriebsleiter hatte die Wahl zwischen Luft-, Wasser- und Oelschalter. Wenn sich unter den Oelschaltern derjenige mit offener Unterbrechung, bzw. mit Oelisolierung und daher grosser Oelmenge vorerst durchsetzte, so lag das bestimmt am Mangel an Versuchsmöglichkeiten. Der Schalter mit grosser Oelmenge

Erkenntnis fassend wurden entsprechend Fig. 8 die zwei zu einer Phase gehörenden Töpfe eines Topfschalters durch ein weites Rohr miteinander verbunden. Die Kontaktstange des einen Topfes wurde gekürzt und der Raum des betreffenden Topfes durch Einbau eines Zwischenbodens kleiner gemacht. In diesem Räume wird beim Ausschalten ein Lichtbogen gezogen, während die Kontakte des andern Topfes noch im Eingriff sind. Bis der zweite Lichtbogen sich bildet, wird schon ein starker Druck im kleineren Räume erzeugt, der das Oel durch das Verbindungsrohr zum andern Topf treibt. Der zweite sich erst bildende Lichtbogen wird durch die starke Oelströmung beim nächsten Nulldurchgang gelöscht. Um den Topf mit kleinerem Rauminhalt gegen allzu hohe Drücke zu schützen, wurde

zum ersten Male im Schalterbau ein federbelastetes Ventil (26 in Fig. 8) angewendet. Der in dieser Konstruktion liegende Gedanke wurde 1921 wieder aufgegriffen und patentiert, hingegen eigentümlicherweise erst im Jahre 1931¹⁾ als Verbesserung am Löschkammerschalter eingeführt. Die *Löschkammer selbst*, auch Oelblaskammer genannt, taucht erst im Jahre 1907 in Amerika auf (Erfinder H. J. Hunsiker), und zwar angewendet auf einen Topfschalter (Fig. 9). In der inneren, kleineren Kammer wurde durch den Lichtbogen ein starker Druck erzeugt, der, sobald der Kontaktstift aus der kleineren in die grössere, mit Luftpolster versehene Kammer trat, durch den nun freien Austritt einen Strahl von Oel in den Lichtbogen hineinblies. Diese Lösung erscheint heute wieder bei allen Wasserschalterkonstruktionen (zum Teil Expansionsschalter genannt). Ein Jahr später führte John D. Hilliard die *Löschkammer*

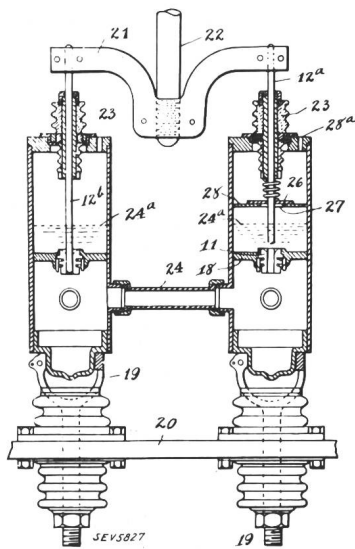


Fig. 8.
Topfschalter mit abgestufter
doppelter Unterbrechung.
Brit. Thomson Houston (1905).
(Aus British Pat. 24 853/1905.)

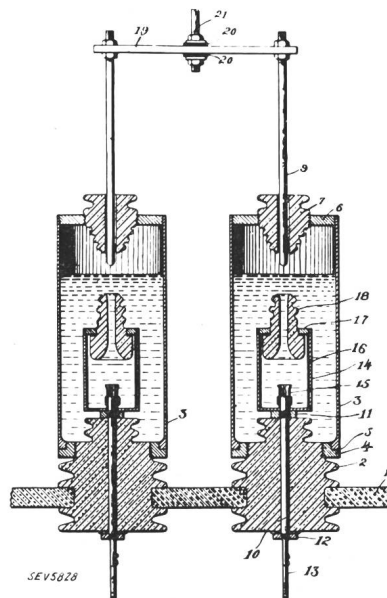


Fig. 9.
Aeltester Löschkammerschalter
von Hunsiker (1910).
(Aus USP 977 193.)

bot den Konstrukteuren weniger Schwierigkeiten; der Mangel an Kenntnissen über die physikalischen Vorgänge konnte durch um so grössere Abmessungen wett gemacht werden. Der Erfindergeist ruhte aber nicht und suchte immer wieder nach Mitteln zur Verbesserung der Lösckbedingungen. Namentlich suchte man sich von der Notwendigkeit des ständigen Bereithaltens einer Druckquelle freizumachen und den vom Lichtbogen selbst erzeugten Druck heranzuziehen. Eine Lösung, welche den direkten Ausgangspunkt zu einer Reihe von heute noch gebrauchten Konstruktionen bildete, entstand im Jahre 1905 bei der General Electric Co. in Amerika. Man hatte die Beobachtung gemacht, dass in mehrphasigen Schaltern immer eine Phase zuerst löscht, und führte dies darauf zurück, dass der Lichtbogen dieser Phase am wenigsten Energie verzehrt habe und durch den von den andern, energiestärkeren Lichtbogen erzeugten Druck das Löschmittel an ihn herangepresst worden sei. Auf dieser

im eigentlichen *Oelschalter* ein und verwendete einen hohlen Kontaktbolzen, durch den schon ein Oelstrahl heraustreten konnte, bevor der Bolzen die Lösckkammer verlassen hatte.

Die bisherigen Lösckkammerkonstruktionen hatten nur eine einzige Oeffnung, durch welche der bewegliche Schaltstift austreten musste und durch welche nach seinem Austritt ein Strahl von Lösckflüssigkeit parallel zur Lichtbogenaxe hinausgepresst wurde. Dadurch wurde wohl der Lichtbogenansatzpunkt am austretenden Schaltstift in eine kräftige Flüssigkeitsströmung gebracht und gekühlt; der Lichtbogenansatz am festen Kontakt verblieb jedoch in einer Zone unbewegten Lösckmediums. Der erste, der dies klar erkannte und in Vorwegnahme aller heutigen Bauarten ölarmer Schalter auch die richtige Abhilfe traf, war Hewlett in Sche-

¹⁾ Prince und Skeats: The Oil blast Circuit Breaker. Electr. Engng. February 1931.

nectady im Jahre 1910. Seine Löschkammer, die er im Topfschalter, also schon im «ölarmeren Schalter» verwendete, hatte zwei mit dem Schaltstift koaxiale Oeffnungen. Der feste Schaltkontakt befand sich ausserhalb der Kammer, welche in der Unterbrechungsstrecke zwischen dem festen und dem beweglichen Kontakt eingebaut war. Der Lichtbogen wurde durch die Löschkammer hindurchgezogen. Die darin unter Druck gesetzte Löschlüssigkeit wurde nun auf beide Schaltkontakte gespritzt. Um den Lichtbogen auch in der Kammer wirksam zu kühlen, wurde hier schon die bei vielen modernen Schaltern übliche Querblasung durchgeführt. Die Löschkammer ist durch eine Reihe von Querwänden in Teilkammern unterteilt, die durch versetzte Oeffnungen miteinander korrespondieren. Der Strömungsverlauf ist in Fig. 10 durch Pfeile angedeutet.

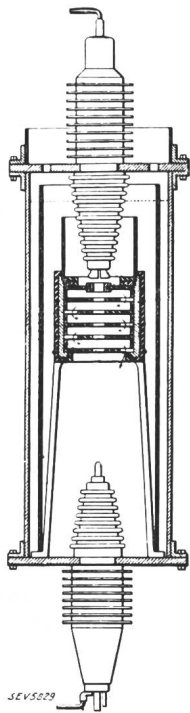


Fig. 10.

Topfschalter von Hewlett (1910). (Aus USP 1 067 735.)

In Europa wurde der Topfschalter im Jahre 1904 durch die Maschinenfabrik Oerlikon eingeführt (Fig. 11). Das Innere des Topfes (Fig. 12) weist nach kurzer Zeit die Unterteilung in eine Druckkammer ohne Luftpolster und in eine Vorkammer mit Luftpolster auf. Zur Begrenzung des Druckes in der unteren Kammer waren im Zwischenboden Löcher vorhanden. Bei einer weiteren Ausführung wurden diese Löcher in bezug auf den Schaltstift nicht mehr parallel, sondern so gerich-

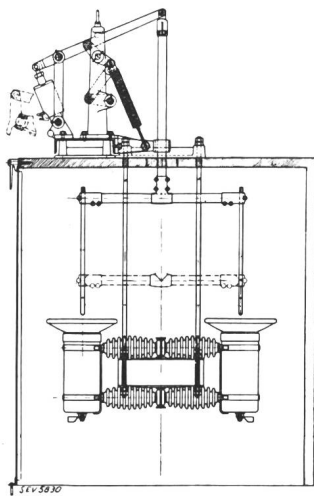


Fig. 11. Topfschalter Oerlikon (1904—1908.)

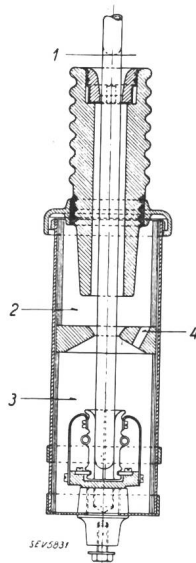


Fig. 12. Schnitt durch Oerlikon-Topfschalter.

1 Stellung «Aus» des Schaltstiftes. 2 Pufferkammer mit Luftpolster. 3 Druckkammer (ölgefüllt). 4 Oeffnung zur Druckbegrenzung.

tet, dass durch sie hindurch reines Oel in den Lichtbogen hineingespritzt wurde. Diese Schalterart wurde während 15 Jahren für Spannungen bis 50 kV mit gutem Erfolg gebaut und nur aus den erwähnten Gründen ist der Oelschalter mit grosser Oelmenge an seine Stelle getreten. Dieser Oelschaltertyp wurde aber von den Firmen, die den Topfschalter bauten, gegenüber dem Schalter mit offener, bzw. Vielfach-Unterbrechung wesentlich verbessert durch Verwendung von Löschkammern (Fig. 13), die bei späteren Ausführungen zur sicheren Beherrschung eines grösseren Strombereiches mit Ventilen versehen wurden. Die bei Fig. 8 erläuterte Benutzung des an einer Unterbrechung erzeugten Druckes zur Löschung eines andern Lichtbogens führte, wie schon erwähnt, im Jahre 1931 zur letzten konstruktiven Verbesserung der Löschkammern bei Schaltern mit grossem Oelvolumen. Zum Unterschiede mit den vorher bekannten Kammern enthält die Löschkammer nach Fig. 14 zwei in Serie geschaltete Unterbrechungsstellen. Zwischen dem festen Kontakt A und dem beweglichen Schalt-

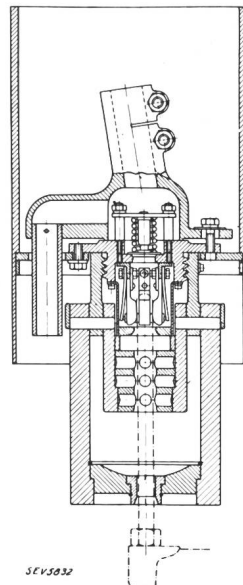


Fig. 13.

Schnitt durch eine moderne Löschkammer eines Oerlikon-Schalters für 130 kV.

Unterschiede mit den vorher bekannten Kammern enthält die Löschkammer nach Fig. 14 zwei in Serie geschaltete Unterbrechungsstellen. Zwischen dem festen Kontakt A und dem beweglichen Schalt-

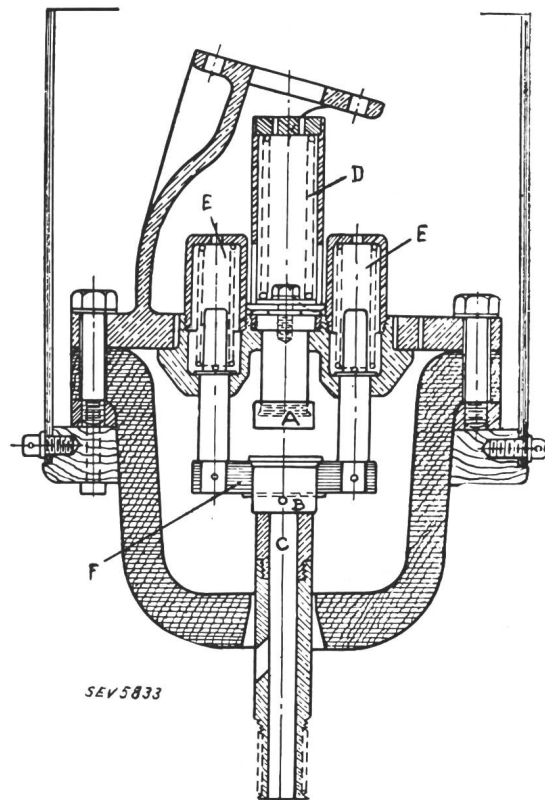


Fig. 14.

Schnitt durch eine Oelabblaskammer der G. E. Co.

stift C liegt ein Zwischenkontakt B, der durch eigene Federn E gegen den Stift C gepresst wird. Der Nachlaufweg des Kontaktes A mit seiner Feder D ist viel kleiner als der des Kontaktes B mit seinen Federn E. Es läuft also B eine bestimmte Strecke mit C mit, wobei ein erster Lichtbogen zwischen A und B gezogen wird. Dieser Lichtbogen erzeugt oberhalb der isolierenden Trennwand F einen Ueberdruck, der am Lichtbogen zwischen B und C eine kräftige Strömung verursacht, bevor dieser zweite Bogen eine nennenswerte Spannung aufnehmen konnte. Es erfolgt daher eine besonders rasche Löschung.

II. Die heutigen Schalter.

Selbst ein Elektroingenieur, wenn er nicht gerade Spezialist ist, hat Mühe, sich in der Menge der Ausführungsformen der heutigen Schalter zurechtzufinden. Alle Ideen, die in den letzten 30 Jahren versucht wurden, sind wieder aufgegriffen worden. Um den Umfang dieses Artikels nicht ungebührlich auszudehnen, werden im folgenden im allgemeinen nur die in der Schweiz hergestellten Schaltertypen behandelt. Mit einer Ausnahme sind übrigens alle wichtigen Arten hier vertreten und da wir uns besonders an die schweizerischen Betriebsleiter wenden, wird dieses Vorgehen überall begriffen werden.

Sieht man von den klassischen Oelschaltern ab, die sich in einem bestimmten Anwendungsgebiet noch behaupten, so entdeckt man aber, dass alle neuen Schalter zwei charakteristische Merkmale gemeinsam haben: die *Löschkammer* und das *Isolationsprinzip*. Noch im dritten Dezennium unseres Jahrhunderts wogte der Kampf: hie Löschkammer, hie Vielfachunterbrechung. Heute hat die Löschkammer auf der ganzen Linie gesiegt. Bis zu den höchsten Spannungen arbeiten die modernen Schalter mit einer einzigen, bzw. mit zwei Unterbrechungstrecken *).

Alle neuen Leistungsschalter sind genau wie der frühere Topfschalter durch feste Stützisolatoren isoliert. Das Löschmedium hat keine oder wenigstens keine dauernde Isolation zu übernehmen. Als Löschmedium wird Oel, Wasser oder Luft verwendet. Die Löschung ist selbsterzwungen oder fremderzwungen. Die nötige Strömung wird entweder durch eigene magnetische Blasung oder selbsterzeugten Druck verursacht oder durch fremderregten Druck, der stets bereit sein muss. Alle diese Merkmale ermöglichen aber noch keine schematische Unterteilung der verschiedenen Schaltertypen. Wir ziehen daher vor, einmal die sieben Hauptpunkte festzuhalten, denen jeder Schalter grundsätzlich genügen muss, um für moderne Werkbetriebe brauchbar zu sein:

1. absolut sichere Beherrschung aller Abschaltungen bis zur garantierten Abschaltleistung,
2. rasche Unterbrechung,
3. stete Betriebsbereitschaft,

*) Eine Ausnahme bilden die hier nicht behandelten amerikanischen Schalter, die Drucklöschschalter der GECo und die Deion-Grid-Schalter der Westinghouse für Boulder Dam, die mit 8 bis 10 Unterbrechungen arbeiten.

4. möglichst kein brennbares Löschmittel,
5. möglichst geringes Schaltgeräusch,
6. geringer Platzbedarf,
7. geringe Anschaffungs- und Unterhaltungskosten.

Die erste Forderung kann vielleicht als allzu selbstverständlich bezeichnet werden. Die Lichtbogenvorgänge in allen heute bekannten Schalterarten sind jedoch so komplexer Natur, dass sie trotz unserer heutigen Erkenntnisse der Berechnung nicht völlig zugänglich sind. Eine Nachprüfung im Versuchsfeld ist daher unbedingt nötig. Mit gutem Gewissen seiner Behörde oder Verwaltung gegenüber darf heute kein Betriebsleiter einen Schalter aufstellen, dessen Konstruktion nicht in einer leistungsfähigen Kurzschlussprüfanlage einer gründlichen Typenprüfung unterzogen wurde. Ist eine bestimmte Konstruktion einmal durchgeprüft, so darf jeder diesem Typ angehörende Schalter unbedenklich verwendet werden, welches auch das ihm zugrunde liegende Prinzip sei.

Die übrigen sechs Forderungen werden jedoch nicht von allen Schalterarten gleich gut erfüllt. Eine jede Schalterart entspricht aber immer einem oder zwei Punkten besonders gut und daraus ergibt sich ihre spezielle Eignung. Folgt man den erwähnten sieben Forderungen, so ergibt sich gleichzeitig das Anwendungsgebiet eines jeden Schalters.

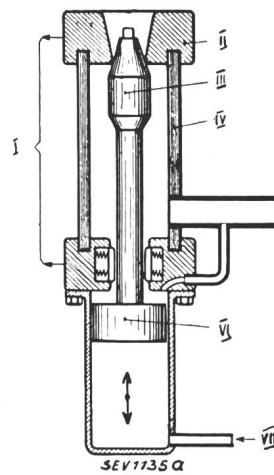


Fig. 15.
Prinzip der modernen Druckgasschalter.
I Elektrischer Anschluss. II Fester Kontakt. III Beweglicher Kontakt. IV Isolationsmaterial. V Pressluftzufuhr für Ausschaltstellung. VI Kontaktantrieb. VII Pressluftzufuhr für Einschaltstellung.

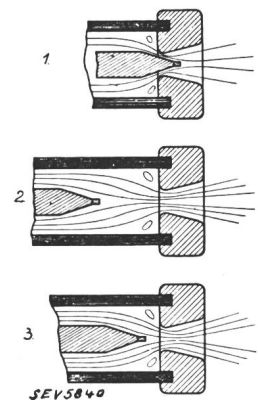
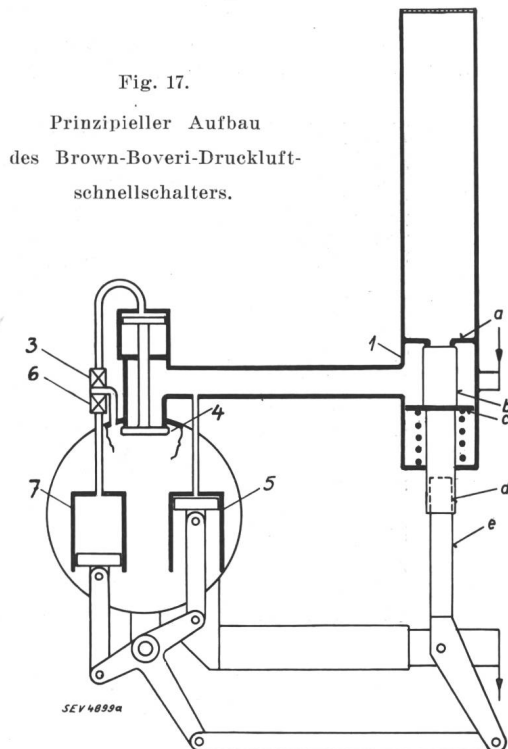


Fig. 16.
Einfluss der Lage der beweglichen Kontakte in der Luftströmung.

- 1 Zu kleiner Hub, Kontaktspitze liegt im Windschatten.
- 2 Zu grosser Hub, Kontaktspitze nicht im Strömungsmaximum.
- 3 Optimaler Hub, Kontaktspitze an der Stelle stärkster Luftströmung.

Die *rascheste Unterbrechung* eines gestörten Stromkreises erhält man unzweifelhaft mit dem *Druckluftschalter* mit fremderzeugtem Druck. Die Lichtbogenzeit beträgt dort im schlimmsten Falle etwas mehr als eine Halbwelle oder 0,01 s bei Frequenz 50/s. Diese Erkenntnis hat die führenden Firmen, die nicht durch ihre Propaganda auf eine Schalterart festgelegt sind, dazu geführt, den Druckluftschalter wieder in das Fabrikationsprogramm aufzunehmen. Als Pionier der Renaissance des Druckluftschalters muss seiner grundlegenden Arbeiten wegen Prof. Biermanns, Berlin²⁾, erwähnt

werden, der mit Prof. P. Ruppel den ersten modernen Druckluftschalter schuf. Der diesem Schalter zugrunde liegende Gedanke ist in Fig. 15²⁾ dargestellt. Der feste Kontakt ist als Düse ausgebildet, in die der bewegliche Kontakt mit seiner konischen Spitze von unten eindringt. Der Strom wird im geschlossenen Zustande vom Kontaktstift durch Schleifkontakte abgenommen. Der mechanische Antrieb des beweglichen Kontaktes erfolgt durch einen pneumatischen Servomotor, d. h. durch einen Kolben, dem beim Ausschalten gleichzeitig wie der Schaltkammer Druckluft zugeführt wird. Für die Wirksamkeit des Schalters ist nun ausserordentlich wichtig, dass die Lichtbogenansatzpunkte im Bereich der grössten Luftgeschwindigkeit liegen, damit die vom heissen Metall abgegebenen Elektrizitätsträger möglichst rasch neutralisiert werden. Es haben daher alle Konstrukteure durch Versuche die für ihre Apparate günstigste Stellung des beweglichen Kontaktes festgestellt (Fig. 16). Um die beste Wirkung eines Schalters zu erzielen, sollte sich daher der bewegliche Kontakt möglichst rasch in diese Stellung bewegen und dort oder in der Nähe dieser Stellung für die Zeit einer Halbperiode verbleiben. Nach dem Löschen muss aber der bewegliche Kontakt möglichst rasch die Unterbre-



chungsabstand vergrössern, da nach dem Abfluss der Blasluft die Strecke bei Atmosphärendruck der wiederkehrenden Spannung nicht standhalten würde. Die variable Geschwindigkeit im Antrieb des beweglichen Kontaktes wurde konstruktiv verschieden gelöst. Das rasche Beschleunigen und Abbremsen der bewegten Massen bietet aber immer gewisse Schwierigkeiten. Diese wurden beim Brown-Boveri-

²⁾ J. Biermanns, Hochleistungsschalter ohne Oel, ETZ 1929, H. 30, S. 1078.

Druckluftschnellschalter³⁾ dadurch umgangen, dass die Funktionen des Löschens und des Isolierens auf zwei getrennte, in Serie liegende Kontakte aufgeteilt wurden. Der Lichtbogen wird in der Schaltkammer 1 zwischen der festen Düse a (Fig. 17) und dem beweglichen Kontakt b gezogen. Die drei beweglichen Kontakte b eines dreiphasigen Schalters sind nicht miteinander gekuppelt, sondern es wird jeder einzelne Kontakt durch den Druck der auf den

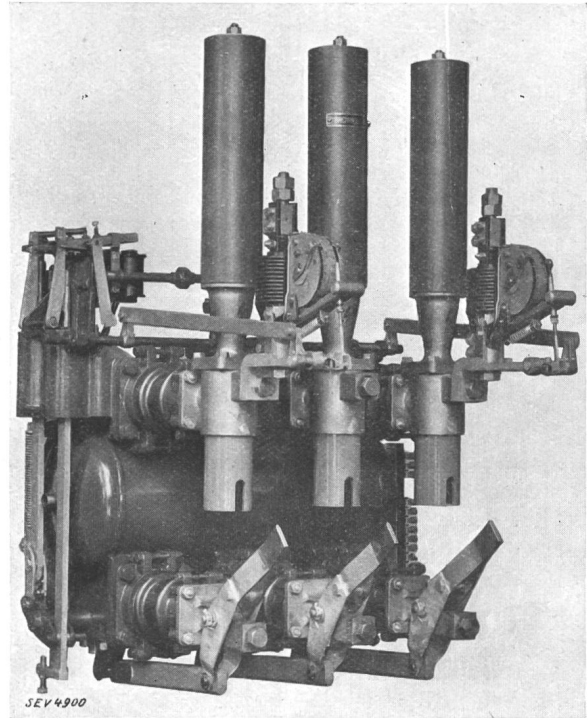


Fig. 18.
Brown-Boveri-Druckluftschnellschalter für 6 kV, 400 A.

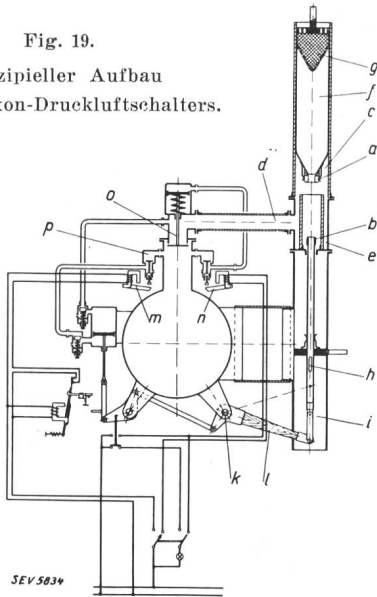
Kolben c wirkenden Blasluft frei nach unten bewegt bis zu einem Anschläge. Hernach wird der zweite bewegliche Kontakt e aus den Kontaktschlaufen d herausbewegt. Wie aus Fig. 18 ersichtlich ist, bewegt sich der Kontakt e wie ein Trenner in einer Ebene senkrecht zur Isolatorenstandfläche.

Von der Maschinenfabrik Oerlikon sorgfältig durchgeführte Vergleichsversuche mit verschiedenen Kontaktformen ergaben das Resultat, dass Doppeldüsenkontakte ähnlich denen des ersten Druckluftschalters (Fig. 7) gegenüber dem Einfachdüsenkontakt nach Fig. 15 rund die doppelte Abschaltleistung bewältigen. Diese Erkenntnis führte zur Entwicklung des Druckluftschalters, der in Fig. 19 schematisch angedeutet ist. Sowohl der feste Kontakt a als auch der bewegliche Kontakt b sind als Ringdüsen ausgebildet. Die durch das Rohr d eintretende Blasluft füllt den ringförmigen Verteilraum e und die Schaltkammer c aus. Beim Öffnen des Schalters entweicht die Blasluft durch die feste Düse a nach oben in den Raum f und durch die Düse b und den rohrförmigen beweglichen Kontakt-

³⁾ H. Thommen, Die Entwicklung eines Druckluftschnellschalters, Bull. SEV 1935, Nr. 21, S. 590.

stift und dessen Öffnungen h in den Raum i. Die Räume f und i sind so bemessen, dass sie ohne Rückstau die bei der Abschaltung durchgeblasene Luft aufnehmen können. Der Ausgleich mit der

Fig. 19.
Prinzipieller Aufbau
des Oerlikon-Druckluftschalters.



Aussenluft erfolgt hernach ohne störendes Geräusch durch den Schalldämpfer g. Da die Geschwindigkeit der Luft an den Lichtbogenansatzstellen im Gegensatz zur Einfachdüse beim Doppeldüsenchal-

Stellung der drei Kontakte wieder, da diese zwangsläufig miteinander ausschalten. Die Kontakte verbleiben auch in der ausgeschalteten Stellung in der Schaltkammer. Auch bei der Bewältigung einer grösseren Abschaltleistung als die, für welche er bemessen ist, wird der Doppeldüsenhalter nicht versagen, da die Blasung bis zum Schlusse wirkt. Ausserdem hat der Schalter nur die Hälfte Kontaktstellen, die ja alle für den durchgehenden Kurzschlußstrom, bzw. sogar für den Einschaltstrom zu bemessen sind. Der Stromübergang vom beweglichen Kontakt auf den festen unteren Anschluss erfolgt bei diesem Schalter durch die bewährten Rollenkontakte. Die Schaltkammer, die Kontaktrollen und der Schalldämpfer jeder Phase sind in derselben Axe angeordnet und von einem einzigen, sehr kräftigen Isolator getragen. In seinem Innern bewegt sich der isolierte Schalthebel l. Das hierdurch sehr ruhige Aeusserere ist ersichtlich aus Fig. 20. Der Schalter ist direkt auf seinen Druckluftbehälter aufgebaut. Auf der Rückseite (Fig. 21) befinden sich die elektromagnetisch gesteuerten Steuerventile m und n für Ein- und Ausschaltung, das Hauptventil o und der Arbeitszylinder p für den Antrieb der drei beweglichen Kontakte. Sowohl das Ein- als auch das Ausschalten wird durch diesen pneumatischen Antrieb besorgt. Statt wie bei Oelschaltern die Arbeit für das Ausschalten in Ausschaltfedern aufzuspeichern, benutzt man also hier mit Vorteil die

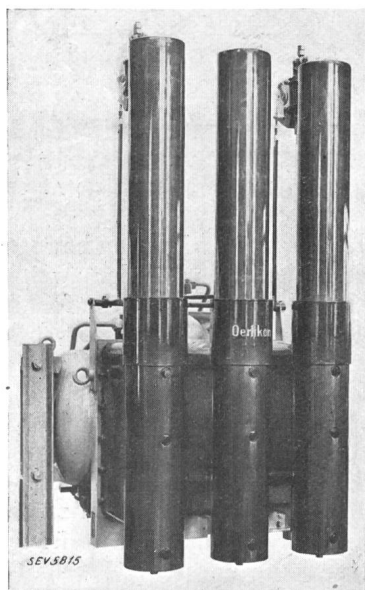


Fig. 20.
Druckluftschalter Oerlikon für 10 kV,
600 A (Vorderansicht).

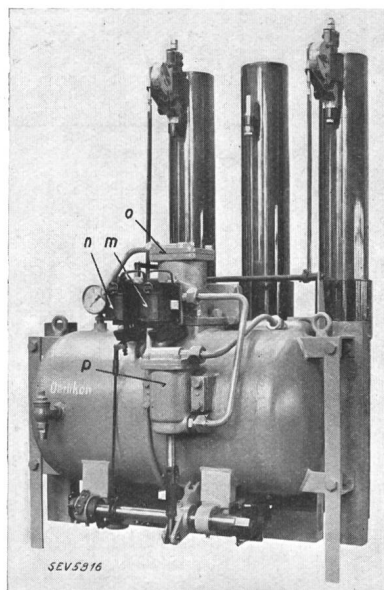


Fig. 21.
Druckluftschalter Oerlikon für 10 kV,
600 A (Rückansicht).

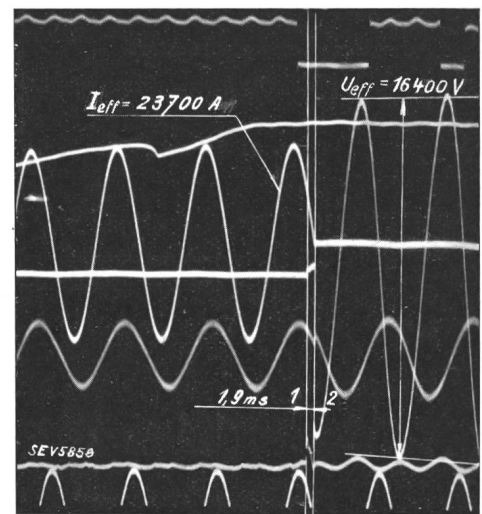


Fig. 22.
Oszillogramm einer Abschaltung v. 780 MVA
dreiphasiger Leistung mit dem Oerlikon-
Druckluftschalter.

- 1 Beginn der Kontaktöffnung.
- 2 Ende der Abschaltung.

ter durch den Querschnitt der Düsen gegeben ist, braucht bei kleineren Lichtbogenlängen, d. h. Spannungen bis 15 kV, der Doppeldüsenhalter keine abgestufte oder abgebremste Bewegung des beweglichen Kontaktes. Man kann daher alle drei Kontakte eines dreiphasigen Schalters mechanisch miteinander kuppeln und von einer gemeinsamen Welle k antreiben. Deren Stellung gibt einwandfrei die

Energie der für den Löschvorgang akkumulierten Luft.

Das Oszillogramm einer Abschaltung mit einem Schalter der beschriebenen Bauart ist in Fig. 22 wiedergegeben. Die durch einen Pol bewältigte Abschaltleistung *) betrug 390 MVA entsprechend

*) In diesem Aufsatz sind alle Abschaltleistungen nach SEV angegeben.

einer dreiphasigen Leistung von 780 MVA. Die Lichtbogenzeit betrug 1,9 ms.

Die Kontakte der Einfachdüsenbauart sind eigentliche Tastkontakte, die nur zwei, im besten Falle drei Berührungspunkte aufweisen. Um höhere Dauerströme und Einschaltströme führen zu können, müssen grosse Kontaktdrücke angewendet werden, die den Antriebsmechanismus durch entsprechend grosse Kräfte beanspruchen. Der Doppeldüsenkontakt eignet sich dagegen ausserordent-

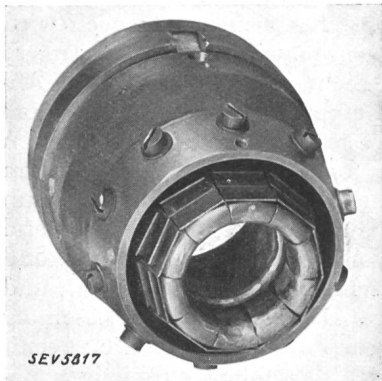


Fig. 23.

Feste Düse eines Oerlikon-Druckluftschalters für 1000 A Nennstrom nach Einschaltung von 130 000 A Einschaltstrom.

lich gut auch für hohe Ströme. Die feste Düse wird dann mit einem Kranz von Kontaktfingern versehen, die den beweglichen Kontakt an der äusseren Zylinderfläche umfassen. Der Kontakt nach Fig. 23 wurde mit einem Einschaltstrom von 130 000 A geprüft. Er kann einen Dauerstrom von 1000 A führen.

Bei höheren Spannungen (50 kV und darüber) erreicht die Unterbrechungsdistanz schon solche Werte, dass eine gestufte Unterbrechung nötig wird. Andererseits sind aber wegen den nötigen Isolierlängen die auf das Kontaktsystem wirkenden Massenkraft derart gross, dass man hier mit Vorteil auch zur Aufteilung der Funktionen übergeht. Das angewendete Prinzip ist in Fig. 24 dargestellt. Es sind nun beide Kontakte des Doppeldüsen systems beweglich gemacht, aber mit verschiedenen Geschwindigkeiten und verschiedenem Antrieb. Der mechanisch nach unten bewegte Kontakt b behält die Funktion des Isolierens, während der obere Kontakt a durch den Druck der Blasluft gegen die Feder d ausserordentlich rasch in die Ausschaltstellung geworfen wird und damit die Unterbrechung des Lichtbogens verursacht. Damit keine zögernde Ausschaltbewegung zustande kommt, ist der Kolben c derart durch die Kante e gedeckt, dass bei der kleinsten Bewegung die Kolbenfläche und damit die treibende Kraft sich wesentlich vergrössert. Der Stromübergang vom oberen Kontakt a zu den festen Anschlüssen erfolgt durch kreisförmig angeordnete Federn f. Der Schaltstift hingegen ist mit Rollenkontakten versehen. Das Charakteristische an dieser Konstruktion (Fig. 25) ist, dass der Stromkreis nur an einer einzigen Stelle geöffnet wird, die sich in einer Blaskammer befindet und bis zum Schluss beblasen wird.

Alle erwähnten Druckluftschalter sind mit einem individuellen Druckluftbehälter versehen, der von

einem zentralen Behälter und einer Kompressorgruppe stets nachgefüllt wird. Der zentrale Behälter wird für eine bestimmte Zahl Schaltungen bemessen und ist mit einem Druckregler ausgerüstet, der bei Bedarf den Kompressor ein- und ausschaltet. Diese Schalter benötigen für die «stete Betriebsbereitschaft» eine Druckluftherzeugungsanlage. Damit ist auch ihr Anwendungsgebiet gegeben. Da sie schalttechnisch heute die besten Schalter, auch für die höchsten Spannungen, sind, kein brennbares Löschmittel enthalten, wenig Geräusch verursachen, im Platzbedarf den Oelschaltern gleichkommen, werden sie mit Vorteil in allen grösseren Anlagen, städtischen Unterstationen usw. angewendet, d. h. überall da, wo die zentrale Kompressoranlage sich auf so viele Schalter verteilt, dass sie den Preis nicht mehr beeinflusst.

Von den Ateliers de Constructions électriques de Delle wurde mit der Sprecher & Schuh A.-G. zusammen ein Niederdruck-Luftschalter entwickelt, der in einer bestimmten Ausführung vor der Abschaltung seinen Druck selbst erzeugt, also keine fremde Druckquelle benötigt⁴⁾. Er eignet sich daher speziell für die Verwendung in kleineren Stationen mit geringer Schalterzahl. Die Ausschaltfedern müssen hier so bemessen sein, dass sie neben der

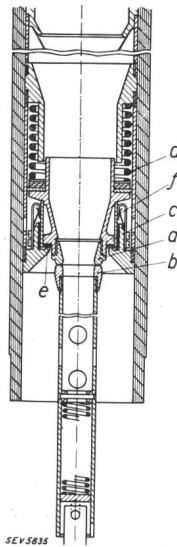
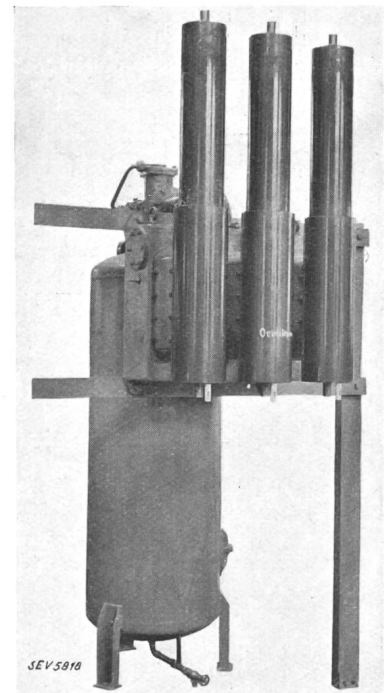


Fig. 24 (oben).
Prinzipieller Schnitt der Löschvorrichtung d. Druckluftschalters Oerlikon für 50 kV.

Fig. 25 (rechts).
Druckluftschalter Oerlikon für 50 kV, 600 A.



mechanischen Trennung des Stromkreises auch die nötige Blasluft in passender Zeit erzeugen können. Bei den Schaltern mit Fremderzeugung des Druckes dauert der Schaltvorgang vom Momente an, wo der Schalter den Ausschaltbefehl erhält, bis zur Löschung nur 0,05 bis 0,07 s. Wie hier diese Zeit durch die Erzeugung des Druckes und durch das später erläuterte Wandern des Lichtbogens beeinflusst wird, ist aus den bisherigen Ver-

⁴⁾ A. Roth, Bull. SEV 1932, Nr. 23, S. 619.

öffentlichungen nicht zu entnehmen. Um die aufzuspeichernde Arbeit und die aufzuwendende

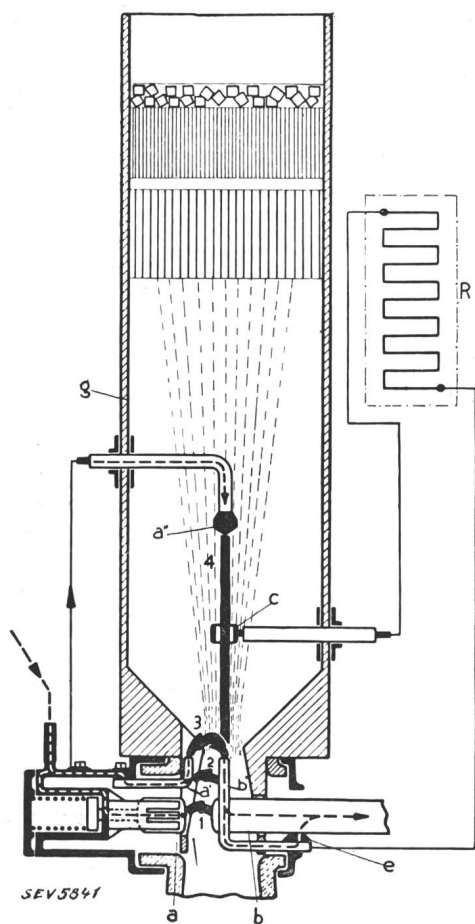


Fig. 26. Prinzipieller Schnitt der Löschvorrichtung des Niederdruckluftschalters Sprecher & Schuh.

Widerstände in den abzufaltenden Stromkreis eingeführt, der erst nach Reduktion des Stromes endgültig unterbrochen wird. Das Einschalten der Widerstände wird in eleganter Weise vom Lichtbogen selbst vorgenommen, der durch einen Luftstrahl an die in der Strahlaxe gelegenen Hilfselektroden geblasen wird. Der prinzipielle Schnitt durch die Blaskammer des Druckluftschalters mit Widerstandsstufe ist in Fig. 26 dargestellt. Beim Trennen der Hauptelektroden a, b wird der Lichtbogen gezündet und durch den Luftstrahl zuerst auf die Abbrenkontakte a' b' abgetrieben. Hernach wird durch die fortgeblasenen ionisierten Lichtbogengase ein neuer paralleler Lichtbogen zwischen dem Abbrenkontakt b' und einer in der Strahlaxe liegenden Hilfselektrode a'' gezündet. Dieser Lichtbogen trifft unterwegs auf die Zwischenelektrode c, an welche der Widerstand angeschlossen ist, der nun in Wirkung treten kann⁵⁾. Durch den Widerstand wird der Strom im Kurzschlusskreis gedrosselt und dabei die Phasenverschiebung zwischen Strom und Spannung verkleinert. Dadurch wird die Löschung des letzten Lichtbogens zwischen a'' und c wesentlich erleichtert. Wegen der hohen, stossartigen Beanspruchung durch den Anstieg der wiederkehrenden Spannung müssen die Widerstände, deren Ueberschlagstrecken in Luft liegen, sehr sorgfältig gebaut werden. Die mechanische Trennung des Stromkreises und die Lichtbogenbewegung erfolgen bei diesem Schalter in zueinander senkrechten Ebenen. In diesen beiden Richtungen müssen, zum Unterschied mit den vorher besprochenen Schaltern, die Abstände der wiederkehrenden Spannung und der Prüfspannung genügen. Die Federn zur Druckerzeugung und die Stufenwiderstände

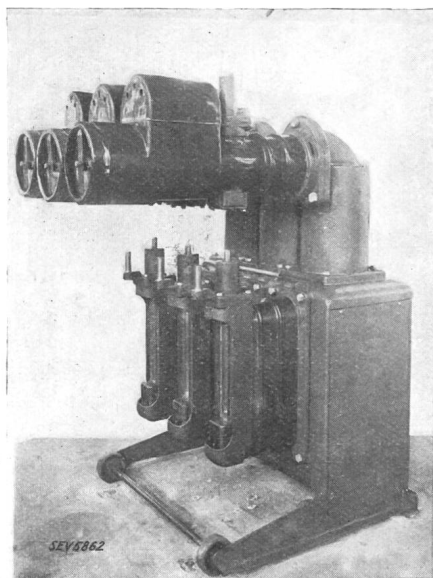


Fig. 27 (links). Kompressorloser Druckluftschalter Sprecher & Schuh für 15 kV, 500 A.

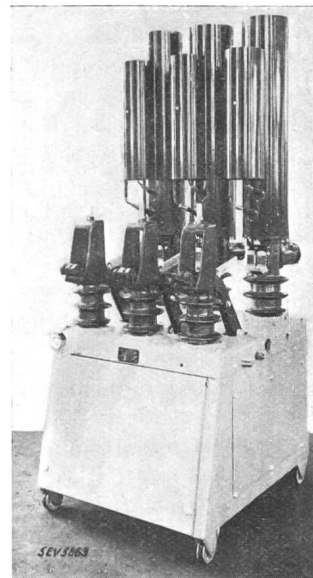


Fig. 28 (rechts). 12-kV-Druckluftschalter Sprecher & Schuh für Betrieb mit Kompressor.

Zeit nach Möglichkeit zu reduzieren, wurde der Druck reduziert und dafür die von der Vielfachunterbrechung bei Oelschaltern her bekannte Stufenschaltung angewendet. Die Unterbrechung erfolgt also in zwei oder mehr Stufen. Zuerst werden

bringen es im weitern mit sich, dass der Raumbedarf dieser Schalterart eher grösser ist als der von

⁵⁾ A. Roth, Bull. SEV 1932, Nr. 23, S. 619, ferner: Clerc, Bull. Soc. franç. Electr. 1932, S. 73, do. Rev. gén. Electr. 1935, Bd. 38, S. 745.

Schaltern mit Fremderzeugung des Druckes (Fig. 27). Dafür fällt aber die zentrale Druckanlage weg. Bei höheren Spannungen, von 50 kV und darüber, wachsen die schalttechnischen und konstruktiven Schwierigkeiten so an, dass eine wirtschaftliche Ausführung mit Selbsterzeugung des Druckes fraglich scheint. Nach demselben Prinzip bauen die erwähnten zwei Firmen auch Druckluftschalter mit fremderzeugtem Druck bis zu hohen Spannungen, wovon Fig. 28 eine Ausführung zeigt.

Der seinen Druck selbst erzeugende Luftschalter erfüllt die Forderung steter Betriebsbereitschaft in hohem Masse, wie es übrigens auch die Wasserschalter und die Oelschalter tun. Wird neben der steten Betriebsbereitschaft ohne Hilfsapparate jedoch auch der Wegfall von brennbaren Löschmitteln vorgeschrieben, so muss von beiden letzten Schalterarten der Wasserschalter vorgezogen werden. Der *Wasserschalter*, dessen Abstammung vom Topfschalter unverkennbar ist, erlebte seine Wiederauferstehung in den Jahren 1929 bis 1931. Unter dem Namen *Expansionsschalter* widmete ihm Kesselring, Berlin, eine Reihe interessanter theoretischer Arbeiten⁶⁾, deren erste Schlussfolgerungen jedoch nicht in allen Fachkreisen anerkannt wurden⁷⁾. Konstruktiv brachte der Wasserschalter gegenüber dem Topfschalter nichts wesentlich Neues. Vergleicht man Fig. 29 z. B. mit Fig. 12, so fällt sofort auf, dass der ältere Schalter schon die Unterteilung in zwei Kammern aufweist. Der Fortschritt beim heutigen Wasserschalter liegt in der richtigen Bemessung aller Teile, die sich nur aus den Versuchen

Wirkungsweise der verschiedenen Ausführungen ist dieselbe. In der Druckkammer a, die mit Wasser gefüllt ist, wird der Lichtbogen zwischen der festen Kontakttulpe m und dem nach oben bewegten Stift e gezogen. Durch Verdampfen von Wasser erzeugt er in a einen Ueberdruck. Die Löschung des Lichtbogens erfolgt beim Austritt des Stiftes aus der Düse f, durch den ausgepressten Strahl von Dampf und Wasser. Die obere Kammer b dient zum Auffangen und Kondensieren des Dampfes. Sie ist zur Druckentlastung durch zwei Rohre l mit der Aussenluft verbunden. In der Kammer a wird der Druck begrenzt durch ein Ventil c, welches beim Ansprechen die Entlastung durch den Ausgleich mit der Vorratskammer d ermöglicht. Durch den Einsatz r in die Druckkammer a wird das beim Ansprechen des Ventils c herausgepresste Wasser gezwungen, durch die Kontakttulpe m hindurch, d. h. quer zum Lichtbogen zu fließen, wodurch eine intensive Löschwirkung erzielt wird. Die dauernde Verbindung des Schaltstiftes e mit dem äusseren Stromkreis erfolgt durch die Rollenkontakte h, die paarweise federnd zwischen l und den festen Stangen g angeordnet sind. Vor die Kontakttulpe m ist ein Abbrennring n gelegt. Der Abbrand an diesem Ringe wurde wesentlich vermindert dadurch, dass man nach einem alten Vorschlag von Homburg, Kiel, aus dem Jahre 1918⁸⁾ die elektrische Verbindung o zu diesem Ringe als Spule (als Solenoid) ausbildete und damit den Lichtbogenfusspunkt durch elektromagnetische Blausung zur Rotation zwang. Zur Erleichterung der Revision bilden bei diesem Schalter alle Isolierteile

der Lichtbogenlöschrichtung ein einziges Ganzes mit der Kondensationskammer b. Nach Lösen zweier Schrauben wird die Kammer a um die Axe i bis zur Stellung k gekippt, wo das Herausziehen der Isolierteile erfolgen kann ohne Störung durch den Schaltstift e und seine festen Führungsteile. Das Aeusserere des Schalters zeigt Fig. 30, während Fig. 31 das Oszillogramm einer Abschaltung von 550 MVA bei 10 kV wiedergibt.

Trägt man für eine bestimmte konstante wiederkehrende Spannung die aus zahlreichen Versuchen ermittelte Lichtbogenlänge in Funktion des jeweiligen Abschaltstromes auf, so erhält man bei allen Schalterarten mit selbsterzeugtem Druck oder selbsterzeugter Strömung Kurven nach Fig. 32. Die maxi-

male Lichtbogenlänge tritt nicht auf bei der garantierten Höchstleistung, sondern in der Regel bei einem wesentlich geringeren Stromwert, der als kri-

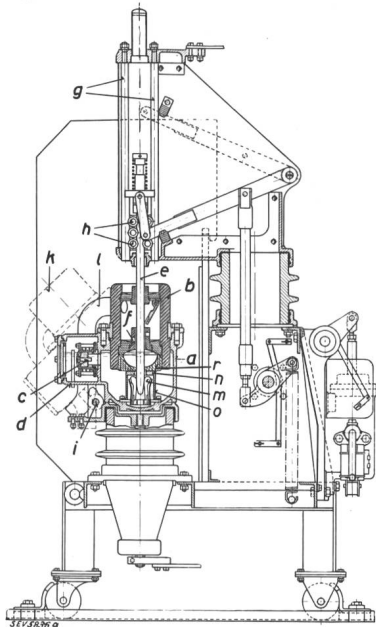
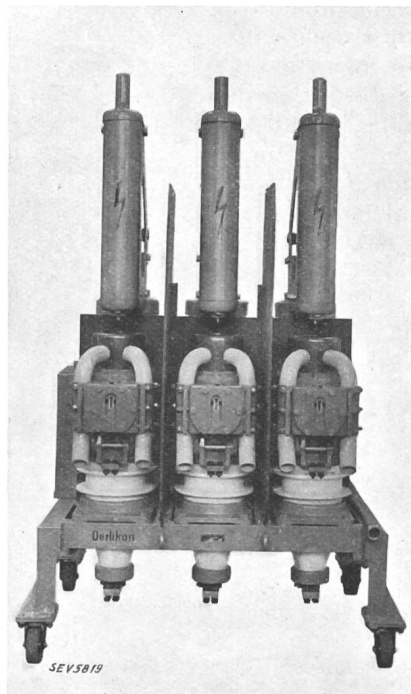


Fig. 29 (oben).
Prinzipieller Aufbau des Wasserschalters Oerlikon.

Fig. 30 (rechts).
Wasserschalter Oerlikon für 10 kV, 600 A



in der Hochleistungsprüfanlage ergeben kann, und in der Verwendung neuerer Isoliermaterialien. Die

⁶⁾ Kesselring, der Expansionsschalter, ETZ 1930, H. 4, S. 499.

⁷⁾ Diskussionsbericht, Bull. SEV 1932, Nr. 22, S. 546.

⁸⁾ Nach DRP 312134.

tischer Strom bezeichnet wird. Bei diesem Stromwert beginnt im betreffenden Schaltertyp die Wirkung entweder der magnetischen Bläsung (z. B.

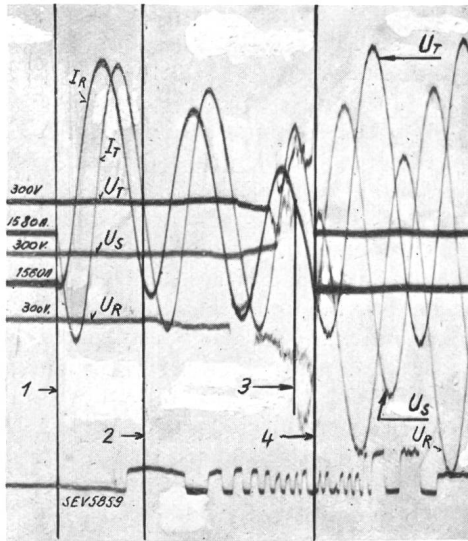


Fig. 31.

Oszillogramm der Abschaltung einer dreiphasigen Leistung von 550 MVA mit dem Oerlikon-Wasserschalter.

- 1 Beginn des Kurzschlusses.
- 2 Öffnen des Kontaktes der Phase R.
- 3 Löschen des Lichtbogens in Phase S.
- 4 Ende des Kurzschlusses.

Effektivwert des Kurzschlußstromes (Mittel der drei Phasen) bei Kontaktöffnung 28 500 A.
 Effektivwert der wiederkehrenden Spannung (Mittel der drei Phasen) 11 200 V.

bei den Oelschaltern) oder des selbsterzeugten Druckes (bei allen Schaltern mit Löschkammern). Bei einem betriebssicheren Schalter muss auch beim kritischen Strom der Lichtbogen löschen, bevor seine Länge gleich der Unterbrechungsdistanz wird. Bevor man über das Verhalten eines Schalters sichere Gewähr hat, muss man ihn, bzw. einen Schalter gleichen Typs beim kritischen Strom ausgemessen haben. Neben dieser Eigenschaft, die er mit andern Schalterarten gemeinsam hat, weist der

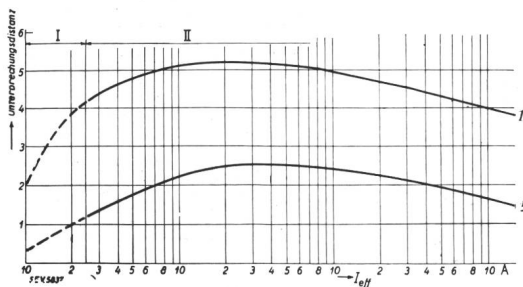


Fig. 32.

Kurve der Lichtbogenlänge eines Wasserschalters in Funktion des Abschaltstromes.

- I Bereich der Widerstandsschaltung.
- II Bereich der Lichtbogenschaltung.
- Kurve 1 Obere Grenzlinie der Streuung.
- Kurve 2 Untere Grenzlinie der Streuung.

Wasserschalter bei ganz kleinen Strömen eine besondere Eigentümlichkeit auf, die mit der Verwendung des Wassers als Löschmedium zusammenhängt. Der richtig bemessene Wasserschalter schaltet nicht mehr als Lichtbogenlöscher ab, sondern als idealer

Widerstandsschalter, der den Strom rasch auf Null herunterdrosselt, so dass die Spannung ohne hochfrequente Schwingungen an der Trennstelle wieder-

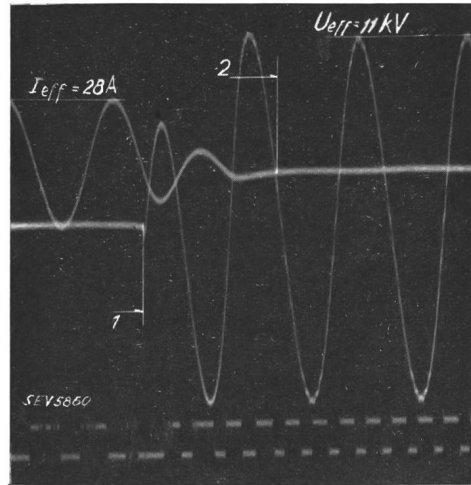


Fig. 33.

Oszillogramm einer Widerstands-Abschaltung von 28 A beim Wasserschalter Oerlikon, 10 kV, 600 A.

- 1 Beginn der Öffnung des Kontaktes.
- 2 Ende der Abschaltung.

kehrt. Das Oszillogramm einer solchen Abschaltung ist in Fig. 33 ersichtlich. Es ist kein Lichtbogen mehr ersichtlich und sobald die Distanz zwischen den Elektroden rascher anwächst als die Leitfähig-

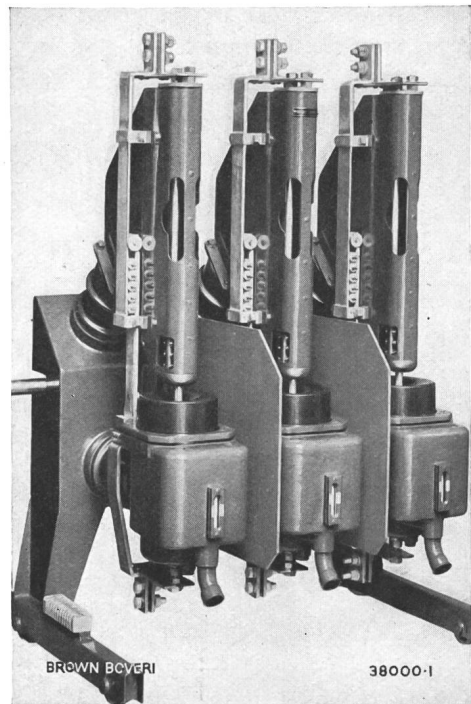


Fig. 34.

Brown-Boveri-Wasserschalter für 11 kV, 2500 A.

keit des erhitzten Wassers, nimmt der Strom ab und erlischt beim nächsten Nulldurchgang.

Der Wasserschalter nach Fig. 34 unterscheidet sich vom vorherigen durch die konstruktive Ausführung. Wie aus dem schematischen Querschnitt

Fig. 35 hervorgeht, ist das Druckausgleichsventil so angebracht, dass das herausgepresste Wasser an der festen Kontakttulpe vorbeifliesst.

Wegen der Leitfähigkeit des Löschmediums liegt die obere Grenze des Anwendungsbereiches der Wasserschalter ungefähr bei 20 bis 25 kV. Dieselben Konstruktionen wurden auch für höhere Spannungen verwendet, wobei jedoch das Wasser durch Oel ersetzt wurde. Solche Schalter gehören dann

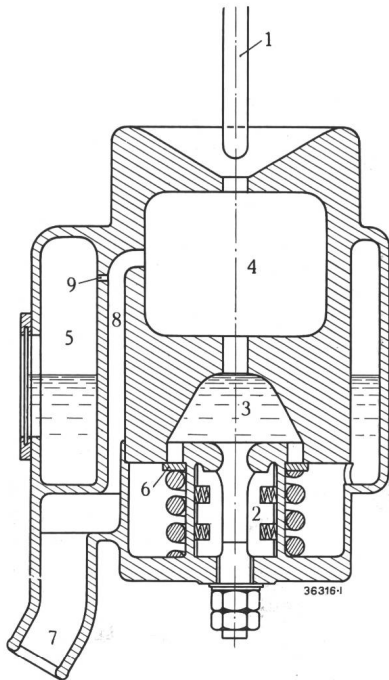


Fig. 35.

Prinzipieller Schnitt durch die Löscheinrichtung des Brown-Boveri-Wasserschalters.

aber in die Gattung «ölarmer Schalter». Der Wasserschalter ist ein Schalter sehr robuster und einfacher Bauart, der bei richtiger Konstruktion wenig Wartung bedarf (der Wasservorrat reicht für mehrere hundert Betriebsschaltungen) und stets schaltbereit ist, da er wie ein Oelschalter mit Ausschaltfedern arbeitet. Er wird im Ausland neben dem Druckluftschalter häufig verwendet. In der Schweiz besteht zur Zeit eine gewisse Voreingenommenheit gegen ihn, weil bei ersten Anwendungen Schwierigkeiten im Isoliermaterial auftraten. Diese Unzulänglichkeiten sind heute offenbar allgemein behoben worden.

Der *ölarmer Schalter* ist nichts anderes als die moderne Ausführung des Topfschalters von Hewlett. Als solcher ist er in Amerika nie ganz vom Markte verschwunden. Um so merkwürdiger ist es, dass seine Modernisierung in den Jahren 1933 bis 1935 in Europa stattfand. Wegen der vorzüglichen Eigenschaften des Oeles als Löschmittel ergab sie sich sehr rasch und zwanglos, sobald die betreffenden Firmen durch Schaffung von leistungsfähigen Kurzschlussprüfanlagen die Mittel zur systematischen Forschung erhalten hatten. Der ölarmer Schalter wurde recht eigentlich als Fortsetzung der Wasserschalterreihe nach oben, d. h. für die Spannungen von 50, 110, 150 und 220 kV entwickelt. Dort ist auch der Gewinn, der durch das Abgehen der Isolation durch Oelstrecken entsteht, am interessan-

testen. Gegenüber den normalen Dreikesselölschaltern benötigt der ölarmer Schalter nur $\frac{1}{20}$ bis $\frac{1}{50}$ der Oelmenge, wodurch evtl. Oelbrände bedeutungslos geworden sind. Ausserdem werden heute bei diesen Spannungen die Schaltanlagen im Freien aufgebaut, so dass die noch vorhandenen kleinen Oelmengen gegenüber den andern Vorteilen der Betriebsbereitschaft ohne Druckquelle ohne weiteres in Kauf genommen werden. Die Löscheinrichtungen der verschiedenen Ausführungen unterscheiden sich, soweit es die selbsterzwungene Löschung anbetrifft, nicht wesentlich voneinander. Die Differenz beginnt erst da, wo die fremderzwungene Löschung in verschiedenen Graden eingeführt wird. Durch öfteres Unterteilen der Löschkammern durch Trennwände wird bei allen diesen Schaltern der Lichtbogen stark gequetscht und doch überall mit Oel in Berührung gebracht. Die Geschwindigkeitserhöhung der Gase beim Durchtritt durch die Düsenöffnung der Trennwände wiederholt sich hier mehrfach, bis beim Austritt des Stiftes aus der letzten Düse die Blase auf das Maximum anwächst und der Lichtbogen löscht. Dieser Aufbau ist aus dem grundsätzlichen Querschnitt des Brown-Boveri-Schalters (Fig. 36) leicht erkennbar. Zur Begrenzung des Kammerdruckes ist hier in ähnlicher Lage wie beim Wasserschalter ein Ventil angebracht.

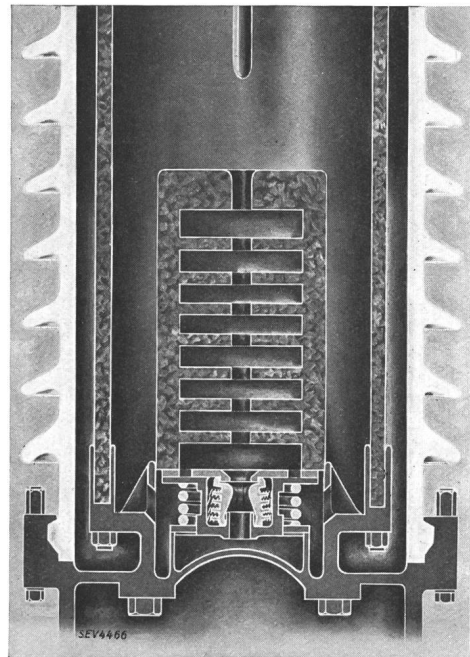


Fig. 36.

Prinzipieller Schnitt durch die Löscheinrichtung des ölarmeren Schalters Brown Boveri (Konvektorschalters).

Da bei allen Strömen bis zum kritischen Wert die Wirksamkeit der Blase noch klein ist, muss ähnlich wie bei normalen Oelschaltern sowohl die Kammer als auch der Schaltungsweg verhältnismässig lang sein.

Die Durchschlagsfestigkeit von Oel bei Stossspannung ist derart hoch, dass geringe und auch

verrusste Oelmengen genügen, um der wiederkehrenden Spannung zu widerstehen. Um jedoch auch bei den länger dauernden Spannungserhöhungen

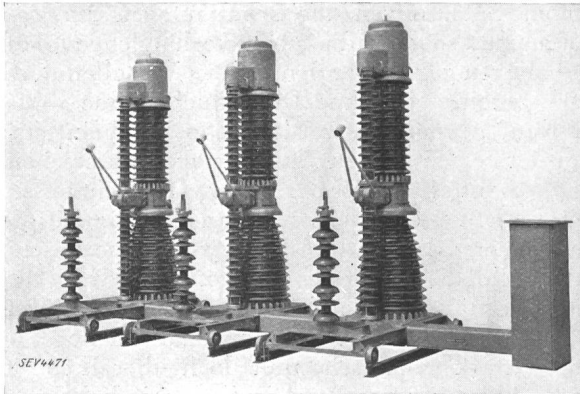


Fig. 37.
Konvektorschalter (Brown Boveri) für 150 kV Nennspannung, dreipolig.

des Betriebes, z. B. bei Phasenopposition zweier Netze am offenen Schalter, genügende Sicherheit zu haben, wird der ölarme Schalter in der Regel mit einem Trenner (Fig. 37) kombiniert, derart, dass der Trenner nach dem Oelschalter ausschaltet und vor ihm einschaltet.

Einen andern Weg zur Bemeisterung des kritischen Strombereiches gingen diejenigen Firmen, die die Blasung des Lichtbogens mit fremderzeugtem Drucköl eingeführt haben. Dieses Verfahren hat den grossen Vorteil, die maximale Lichtbogenzeit wesentlich zu verkürzen und die Streuung relativ und absolut zu reduzieren.

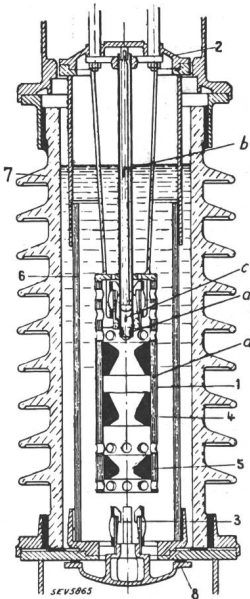


Fig. 38.
Prinzipieller Schnitt durch die Lösevorrichtung des ölarmen Schalters von Sprecher & Schuh.

Bei dem von den Ateliers de Constructions Electriques de Delle entwickelten Oelstrahlschalter⁹⁾ (Fig. 38 und 39) ist der bewegliche Schaltstift a als Rohr ausgebildet, das über einen feststehenden Bolzen b läuft. Beim Hinaufschneiden des Kontaktrohres a wirkt der Bolzen b als Kolben und spritzt die vor ihm im zylindrischen Raum c liegende Oelmenge durch die düsenförmige Spitze von a hindurch in den Lichtbogen hinein. Anstatt mit einem

Ventil wird die Kammer dadurch vor zu hohem Druck geschützt, dass sie unten offen ist wie die Kammer von Hewlett (Fig. 10).

Es ist ohne weiteres klar, dass die Wirkung dieser Oelspritze auf die Geschwindigkeit des Schaltstiftes genau dieselbe ist wie die einer Oelbremse.

⁹⁾ Saudiceur, Rev. gén. Electr., 16 juin 1934, p. 815.

Um eine bestimmte Geschwindigkeit des Stiftes zu erreichen, muss man daher je nach Druck und Fördermenge der Oelspritze die Ausschaltfedern entsprechend bemessen.

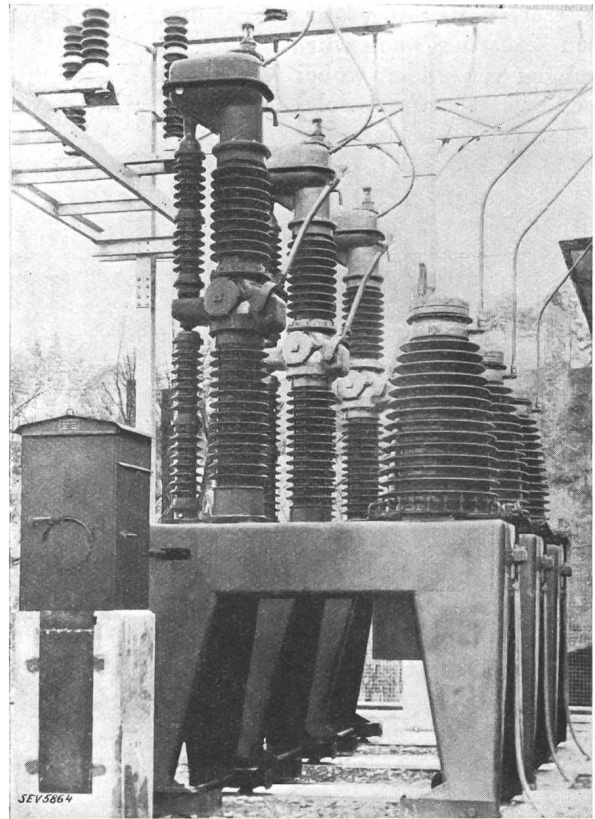


Fig. 39.
Oelarmer Schalter Sprecher & Schuh für 150 kV Nennspannung.

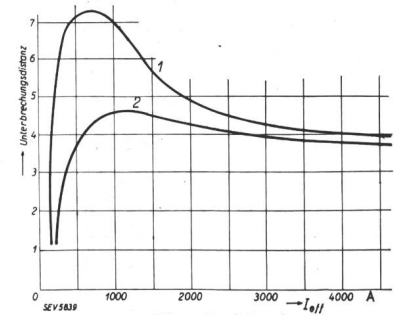
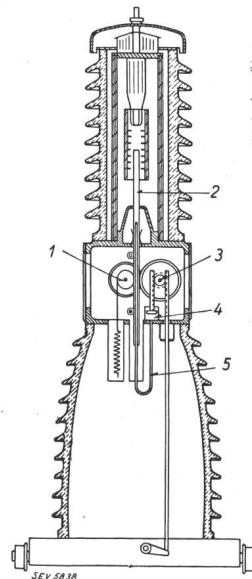


Fig. 41 (oben).
Kurve der mittleren Lichtbogenlänge eines ölarmen Schalters von Oerlikon in Funktion des Stromes.
1 Ohne Oelblasung.
2 Mit Oelblasung.

Fig. 40 (links).
Prinzipieller Schnitt durch die Löschvorrichtung des ölarmen Schalters Oerlikon.
1 Angetriebene Polwelle mit Freilaufkupplung. 2 Beweglicher Hohlkontakt. 3 Antreibende Welle. 4 Oelpumpe. 5 Oeldruckleitung.

Die Maschinenfabrik Oerlikon hat konstruktiv eine andere Lösung gesucht. Der Schaltstift eines jeden Poles wird wie bei den andern Ausführungen durch eine Verklüftung vom Antrieb gelöst und durch seine eigene Feder in die Ausschaltstellung geschleudert. Sowohl seine eigene Masse wie die

seiner Feder ist auf das Minimum reduziert, so dass die Beschleunigung und die erreichte Geschwindigkeit hoch werden. Der dreipolige Antrieb geht ebenfalls unter der Wirkung einer Feder in die Ausschaltstellung. Die drei Oelspritzen werden nun un-

länge beim kritischen Strom auf einen Bruchteil derjenigen ohne fremde Oelbläsung reduziert. Bei höheren Strömen ist der selbsterzeugte Druck der-

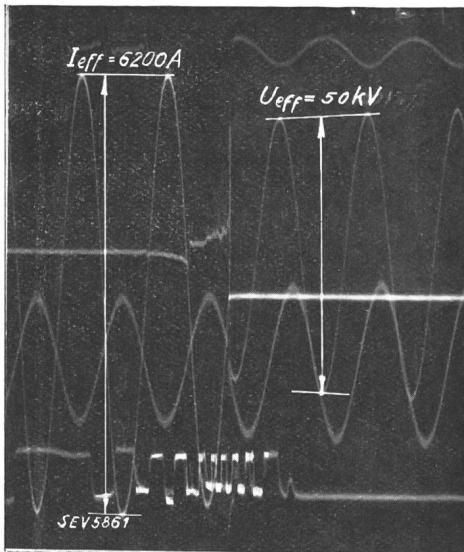


Fig. 42.

Oszillogramm der Abschaltung einer dreiphasigen Leistung von 620 MVA bei 50 kV mit einem ölarmeren Schalter Oerlikon.

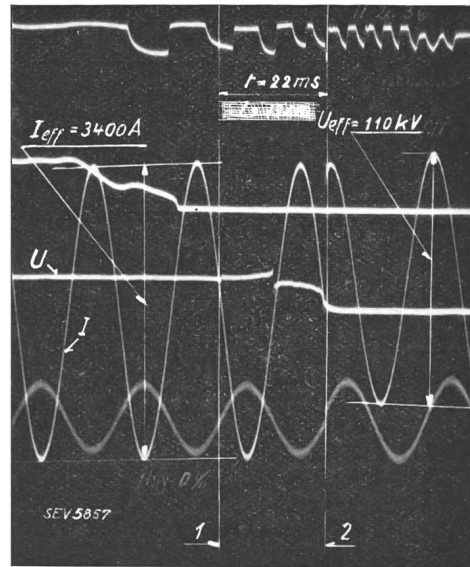


Fig. 44.

Oszillogramm der Abschaltung einer dreiphasigen Leistung von 750 MVA bei 110 kV mit einem ölarmeren Schalter Oerlikon.

- 1 Beginn der Abschaltung.
- 2 Ende der Abschaltung.

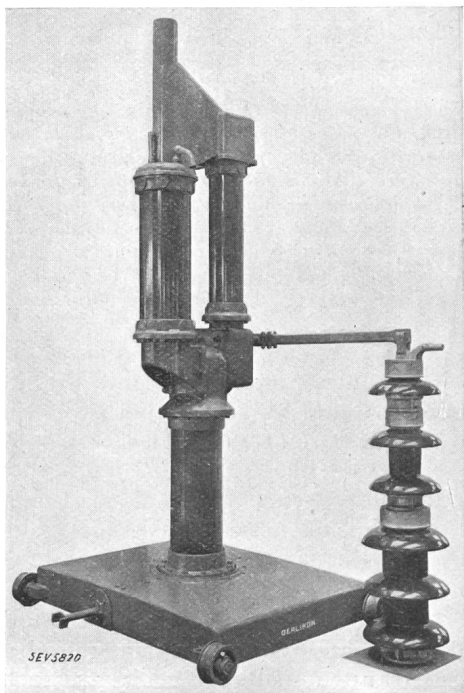


Fig. 43.

Oelarmer Schalter Oerlikon für 50 kV, 600 A. (Versuchsausführung für Innenraumaufstellung.)

abhängig vom Schaltstift durch den Antrieb betätigt (Fig. 40).

Der Einfluss der Oelspritze ist am besten ersichtlich in der Kurve der Lichtbogenlänge in Abhängigkeit des Stromes (Fig. 41). Es wird die Lichtbogen-

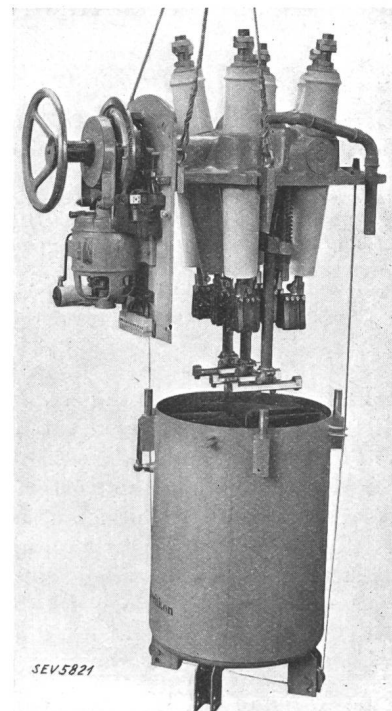


Fig. 45.

Moderner Oelschalter der Reihe 10, 600 A, aus dem Kessel herausgezogen.

art hoch, dass die Löschung ohnehin in sehr kurzer Zeit erfolgt. Fig. 42 zeigt das Oszillogramm einer Abschaltung mit dem Versuchsschalter nach Fig. 43. Es wurde der Strom von 6200 A bei 50 000 V wiederkehrender Spannung am Pol in zwei Halbwell-

len gleich 0,02 s unterbrochen, was eine dreiphasige Abschaltleistung von 620 MVA ergibt. In derselben Zeit wurde an einem 100-kV-Schalter gleicher Bauart nach dem Oszillogramm Fig. 44 der Strom von 3400 A bei 110 kV unterbrochen, entsprechend 750 MVA Abschaltleistung.

Trotz der Konkurrenz der gezeigten neuen Schalterarten haben sich die *normalen Oelschalter* immer noch behaupten können. Es ist dies darauf zurückzuführen, dass, solange keine grossen Oelstrecken und Oelmengen für die Isolation nötig sind, speziell die Bauart, wo die drei Phasen in einem Kessel untergebracht sind, immer noch den billigsten Schalter mit kleinstem Raumbedarf ergibt. Bis zu ca. 30 000 V treffen diese Verhältnisse zu und es werden daher überall da, wo nur wenige Schalter nötig und allfällige Oelbrände lokalisiert sind, immer noch Oelschalter eingebaut. Dadurch, dass die Oelschalter in einer Hochleistungsanlage geprüft werden, ist das verbleibende Risiko einer Störung durch das Oel nur äusserst gering. Auch die normalen Oelschalter haben durch die Ergebnisse in den Kurzschlussprüfanlagen verschiedene Verbesserungen erfahren. In erster Linie wurden Ausschalt- und Einschaltgeschwindigkeit auf das Mehrfache

erhöht und die Abstände im Oel auf das Minimum reduziert, so dass die Eigenblasung des Stromes früh wirksam wird. Es kann füglich behauptet werden, dass der kleinste Schalter, der die vorgeschriebene Isolation noch besitzt, am besten schaltet. Die Kessel sind von kreisrundem Querschnitt, die Böden gewölbt und die Isolation durch vertikale Flächen stets gewährleistet. Die hohen Einschaltströme werden allgemein durch adynamische Fingerkontakte bemeistert, da die Hochleistungsversuche die Nachteile der Sonderausführungen von Tastkontakten gezeigt haben, welche die Ausschaltung hemmen.

Zusammenfassend kann festgestellt werden, dass im Gebiet der Höchstspannungen der Druckluftschalter und der ölarme Schalter einen scharfen Kampf auszufechten haben, während bei den tieferen und mittleren Spannungen die drei Schalterarten: Druckluftschalter, Wasserschalter und Oelschalter je nach den örtlichen, technischen und finanziellen Bedingungen zur Anwendung gelangen werden. Jedenfalls wird in den nächsten Jahren eine der Hauptaufgaben der Werksleiter die Anpassung der Schalter an die heute in ihren Netzen vorhandenen Kurzschlussleistungen sein und der Ersatz veralteter Konstruktionen durch solche, die sich in der Hochleistungsanlage ausgewiesen haben.

Ueber die Ausbreitung elektromagnetischer Wellen.

Vortrag, gehalten an der Hochfrequenztagung des SEV vom 9. Mai 1936 in Yverdon¹⁾,
von Prof. Dr. H. Zickendraht, Universität Basel.

621.396.11

Es wird auf die verwickelte Natur des Problems der Ausbreitung elektromagnetischer Wellen über einem Erdboden von gegebener Leitfähigkeit und Dielektrizitätskonstante in einer inhomogenen, von hochionisierten Regionen durchsetzten Atmosphäre hingewiesen. Das Feld zerfällt in Nahfeld, Zwischenfeld und Fernfeld. Die Strahlungscharakteristiken einfacher Antennengebilde lassen sich unter vereinfachenden Annahmen berechnen, bei welcher Gelegenheit man zur Theorie der Strahlwerfer und der schwundmindernden Antennen gelangt.

L'auteur expose la nature compliquée du problème de la propagation des ondes électromagnétiques au-dessus d'un sol de conductibilité et de constante diélectrique données, dans une atmosphère inhomogène parsemée de régions fortement ionisées. Le champ se décompose en champ rapproché, champ intermédiaire et champ éloigné. Les caractéristiques de rayonnement des antennes de formes simples peuvent se calculer à partir d'hypothèses simplifiées, ce qui conduit à la théorie des réflecteurs et des antennes «anti-fading».

Das Problem der Ausbreitung elektromagnetischer Wellen, die sich von einer Antenne auf unvollkommen leitendem Boden abgestrahlt, in einem elektrisch inhomogenem Medium fortpflanzen, teilt das Schicksal der meisten Aufgaben angewandter Wissenschaft: Mit wachsender Erkenntnis der wirklichen Verhältnisse wachsen auch die Schwierigkeiten der exakten Behandlung. Das vorliegende Referat soll in kurzen Zügen auf die komplexe Natur des Gesamtproblems hinweisen.

Es sei eine *Antenne* mit bestimmter Stromverteilung betrachtet. Ihr unteres Ende ist geerdet, wobei man versucht, durch eingepflügte Metallmassen die meist sehr unvollkommene elektrische Leitfähigkeit des Erdbodens wenigstens unter dem Strahlensystem auszugleichen. Elektromagnetische Energie

löst sich von der Antenne ab und strahlt in den umgebenden Raum hinaus. Dabei ist es von vorneherein wichtig, drei Gebiete des bestrahlten Raumes zu unterscheiden: Im *Nahefeld* gilt für den Vektor des elektrischen Feldes \mathcal{E} das Coulombsche Gesetz, für den magnetischen Vektor \mathcal{H} das Gesetz von Laplace-Biot-Savart. Ausserdem sind \mathcal{E} und \mathcal{H} hier nicht in Phase. Dieses Nahefeld ist nun aber auf die unmittelbare Umgebung der Antenne beschränkt, da sein Bereich sich nur auf Bruchteile der ausgestrahlten Wellenlänge erstreckt. Im *Fernfeld* hingegen befindet man sich viele Wellenlängen weit vom Sender entfernt und stellt fest, dass elektrisches und magnetisches Feld räumlich aufeinander senkrecht stehen, gleiche Grösse haben und konphas schwingen. Hier nähmen die Felder, wären nicht absorbierende Einflüsse in Erdboden und Luftraum vorhanden, umgekehrt proportional der Entfernung ab. Zwischen *Nahefeld* und *Fernfeld* liegt verbindend das *Zwischenfeld*; seine mathema-

¹⁾ Vgl. den kurzen Bericht über die Veranstaltung im Bull. SEV 1936, Nr. 11, S. 312. Aus technischen Gründen musste die Veröffentlichung der Vorträge bis heute verschoben werden.