

**Zeitschrift:** Bulletin des Schweizerischen Elektrotechnischen Vereins  
**Herausgeber:** Schweizerischer Elektrotechnischer Verein ; Verband Schweizerischer Elektrizitätswerke  
**Band:** 27 (1936)  
**Heft:** 26

**Artikel:** Les transmissions par courant porteur sur les lignes à haute tension  
**Autor:** Juillard, M.E.  
**DOI:** <https://doi.org/10.5169/seals-1061536>

### **Nutzungsbedingungen**

Die ETH-Bibliothek ist die Anbieterin der digitalisierten Zeitschriften. Sie besitzt keine Urheberrechte an den Zeitschriften und ist nicht verantwortlich für deren Inhalte. Die Rechte liegen in der Regel bei den Herausgebern beziehungsweise den externen Rechteinhabern. [Siehe Rechtliche Hinweise.](#)

### **Conditions d'utilisation**

L'ETH Library est le fournisseur des revues numérisées. Elle ne détient aucun droit d'auteur sur les revues et n'est pas responsable de leur contenu. En règle générale, les droits sont détenus par les éditeurs ou les détenteurs de droits externes. [Voir Informations légales.](#)

### **Terms of use**

The ETH Library is the provider of the digitised journals. It does not own any copyrights to the journals and is not responsible for their content. The rights usually lie with the publishers or the external rights holders. [See Legal notice.](#)

**Download PDF:** 03.04.2025

**ETH-Bibliothek Zürich, E-Periodica, <https://www.e-periodica.ch>**

## Les transmissions par courant porteur sur les lignes à haute tension.

Résumé de la Conférence faite le 9 mai à Yverdon, lors de la Journée de haute fréquence de l'ASE,  
par M. E. Juillard, professeur à l'École d'ingénieurs de l'Université de Lausanne.

621.396.44

L'auteur développe le principe des transmissions par courant porteur sur les lignes à haute tension et esquisse les réalisations pratiques en tenant compte des difficultés inhérentes au principe de ce système de téléphonie, qui s'applique non seulement aux communications téléphoniques, surtout entre centrales électriques, mais aussi à de nombreuses télécommunications d'un autre genre.

Der Autor entwickelt das Prinzip der leitungsgerichteten Hochfrequenztelephonie und skizziert anschaulich die praktischen Ausführungsformen, welche verschiedene grundsätzliche, dem Prinzip innewohnende Schwierigkeiten überwinden mussten. Diese Art Telephonie eignet sich nicht nur für Werkstelephonie, sondern auch für eine Reihe weiterer Fernübertragungen.

Le désir d'utiliser les lignes à haute tension pour les communications téléphoniques d'usine à usine a certainement hanté l'esprit de bien des ingénieurs. Ce désir est actuellement devenu réalité et nous nous proposons d'exposer en quelques mots le principe et les quelques particularités de ce système de téléphonie.

On sait qu'il est relativement facile de transporter simultanément par une même ligne une énergie sous forme de courant continu et une autre énergie sous forme de courant alternatif. Il suffit de placer aux endroits convenables des organes qui assurent la séparation de ces deux formes d'énergie, en disposant par exemple comme le fait voir la figure 1, des capacités sur la ligne à courant alternatif et des bobines de self-induction sur la ligne à courant continu. On empêche ainsi le courant continu de passer dans l'alternateur ou dans le réseau alternatif et de même on empêche le courant alternatif de passer dans la génératrice de courant continu ou dans la partie du réseau alimentée en continu.

La transposition de cette idée pour le transport de deux énergies alternatives est immédiate, et est représentée par la figure 2 qui s'explique sans autre. La séparation des deux formes d'énergie est d'autant plus complète ou plus aisée que les deux fréquences sont plus éloignées l'une de l'autre.

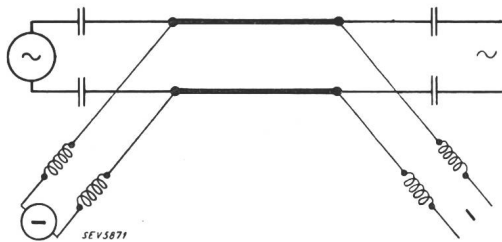


Fig. 1.

Transmission simultanée d'énergie sous forme de courant continu et de courant alternatif par une même ligne.

Si les fréquences sont très différentes, de petites capacités suffisent pour limiter à une fraction infime le courant alternatif industriel qui pourrait passer, tout en n'opposant au courant alternatif à haute fréquence qu'une impédance insignifiante. De même, des bobines de faible réactance suffisent aussi, ne constituant pour l'alternateur industriel qu'une impédance insignifiante, tout en retenant d'une façon efficace le courant alternatif à haute fréquence.

Il semble d'après ce qui précède qu'il devrait être possible d'utiliser sans autre des lignes ainsi

équipées pour la transmission téléphonique directe, c'est-à-dire la transmission de courants alternatifs à fréquence acoustique. Toutefois les fréquences nécessaires à la transmission de la parole étant de l'ordre de 300 à 3000 Hz, sont encore trop voisines de la fréquence industrielle de 50 Hz: la séparation des deux formes d'énergie ne serait pas suffisamment nette; en outre l'affaiblissement de l'énergie «téléphonique» serait un obstacle à cette transmission.

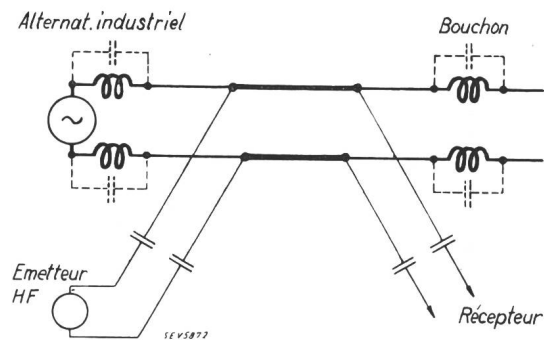


Fig. 2.

Transmission simultanée d'énergie sous forme de courants alternatifs de fréquences différentes.

Il était donc naturel de s'inspirer des moyens utilisés couramment en radiotechnique et d'opérer le transport de l'énergie téléphonique sous la forme d'un courant alternatif à fréquence beaucoup plus élevée, et modulée à fréquence acoustique. Les fréquences utilisées actuellement dans ce but sont de l'ordre de 50 à 300 kHz. Des travaux sont actuellement en cours pour l'étude de fréquences encore plus élevées (jusqu'à 8000 kHz).

On sait que l'envoi dans un circuit électrique d'une onde modulée équivaut à l'envoi simultané de 3 ondes simples:

- 1° Une onde à fréquence de l'onde modulée; cette onde est dite «onde porteuse».
- 2° une onde dont la fréquence est celle de l'onde porteuse, diminuée de la fréquence acoustique.
- 3° Une onde dont la fréquence est celle de l'onde porteuse, augmentée de la fréquence acoustique.

Si donc on module une onde de 100 kHz à la fréquence acoustique de 1 kHz, cela équivaut à envoyer dans le circuit un courant alternatif de 100 kHz, un autre de 99 et un troisième de 101.

Si on envisage la modulation d'une onde porteuse de 100 kHz par des fréquences acoustiques atteignant au maximum 3 kHz, on enverra dans le

circuit des courants alternatifs dont les fréquences sont comprises entre 97 et 103 kHz. Cette marge de fréquence constitue ce que l'on convient d'appeler la *bande de fréquences*.

L'emploi d'une semblable bande de fréquences entraîne immédiatement un certain nombre d'avantages dont les principaux sont :

1° L'emploi d'appareils de couplage entre les générateurs de haute fréquence et la ligne de transport (capacité de couplage) très petits et partant beaucoup plus efficaces pour empêcher le courant industriel de passer dans les appareils à haute fréquence.

2° La possibilité de faire usage d'organes dits « accordés » (combinaison de réactances et de capacités fonctionnant dans le domaine de la résonance).

3° La possibilité d'assurer une sélectivité satisfaisante entre plusieurs conversations.

D'autre part l'emploi de la haute fréquence se heurte aux difficultés d'amortissement souvent considérables, en d'autres termes à la déperdition d'énergie à haute fréquence le long de la ligne, déperdition due entr'autres aux courants de Foucault et aux déperditions par capacité par rapport à la terre.

#### Quelques dispositions particulières.

##### Couplage avec la ligne haute-tension.

Comme les ordres de grandeur des énergies transmises à fréquence industrielle et à fréquence acoustique sont extrêmement différents, il est assez naturel de considérer l'installation de téléphonie comme fournissant à la ligne de transport un petit, très petit appoint d'énergie. Les organes qui séparent l'appareillage téléphonique de la ligne de transport sont donc considérés comme des organes de couplage du téléphone avec la ligne industrielle. Ces organes de couplage ne sont pas autre chose que des condensateurs dont le but est d'empêcher tout courant à fréquence industrielle de passer dans l'appareillage téléphonique, mais par contre de laisser passer le courant téléphonique à haute fréquence dans la ligne de transport.

A cet égard, deux systèmes sont en présence :

1° Le système unifilaire qui consiste à utiliser un des fils de la ligne de transport seulement, et à

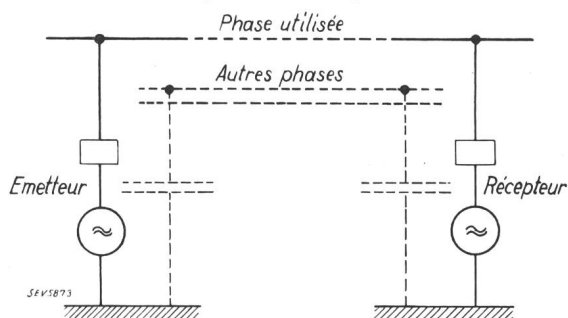


Fig. 3.

Fonctionnement du système unifilaire.

effectuer le retour des courants téléphoniques par la terre.

2° Le système bifilaire qui consiste à utiliser deux fils de la ligne de transport, l'un pour l'aller et l'autre pour le retour.

Ces deux systèmes ont actuellement chacun leurs partisans. Il convient de remarquer cependant que le système unifilaire fonctionne en réalité comme s'il était bifilaire, car la capacité qui existe en fait toujours entre les organes à haute tension et la terre est suffisante pour laisser passer le courant téléphonique à haute fréquence, de sorte que celui-ci par le fait de ces capacités, retourne aux deux autres fils directement après la prise de terre (voir fig. 3).

En faveur du système unifilaire on allègue la plus grande simplicité puisque le nombre de condensateurs de couplage est réduit de moitié; la plus grande sécurité d'exploitation parce que le risque d'interruption de la ligne est plus petit dans le cas d'un fil que dans le cas de deux.

Les défenseurs du système bifilaire font valoir une plus grande netteté dans la transmission, l'absence d'influence de la qualité de la prise de terre, la nécessité de placer quand même des bouchons si l'on veut bénéficier du retour par les autres fils.

Enfin le risque d'interruption du service téléphonique est aussi minime dans le système bifilaire que dans le système unifilaire. On a constaté que si les fils sont brisés, les deux extrémités agissent l'une sur l'autre comme des antennes émettrices et réceptrices, et on a pu s'assurer à plusieurs reprises que le bris d'une ligne n'entravait pas la communication téléphonique.

#### Bouchons.

Afin d'empêcher l'énergie alternative à haute fréquence de se transmettre dans des tronçons étrangers au service, ou dans des portions de lignes dé-

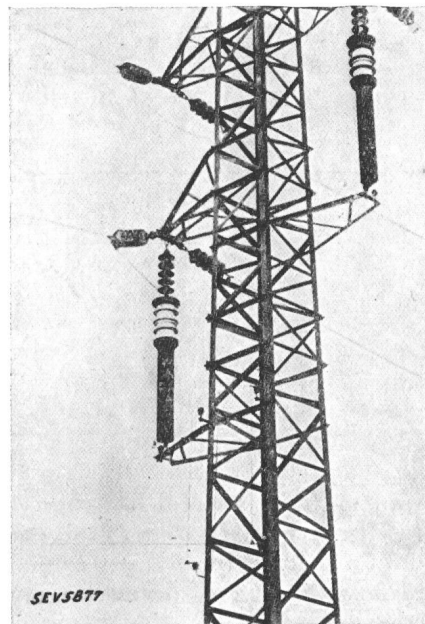


Fig. 4.

Couplage bifilaire sur une ligne de 60 kV.

rivées, on place à l'entrée de celles-ci des réactances souvent complétées par des capacités en parallèle, ces dernières constituant avec les bobines de self des circuits résonnants dont la fréquence propre est égale à celle de l'onde porteuse. On réalise ainsi

ce qu'on appelle des *bouchons*. Ces bouchons sont à placer à l'entrée de tout circuit qu'on veut soustraire à la transmission de l'énergie à haute fréquence.

La figure 4 montre un couplage bifilaire sur une ligne à 60 kV et la figure 5 montre un couplage semblable sur une ligne à 150 kV. Le couplage est réalisé par quatre condensateurs en parallèle.

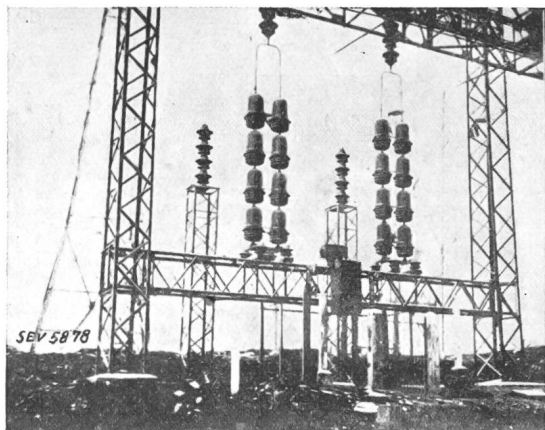


Fig. 5.  
Couplage bifilaire sur une ligne de 150 kV.

L'appareillage utilisé pour le couplage et pour les bouchons est évidemment un appareillage important et cher. D'une part les capacités de couplage doivent être établies pour supporter les tensions de service de la ligne, avec les coefficients de sécurité usuels dans la technique industrielle des courants forts. D'autre part les réactances placées en série avec la ligne doivent être dimensionnées de façon à pouvoir supporter non seulement le courant d'exploitation normal de la ligne, mais également les courants de court-circuit. Cela fait de ces bobines de self des engins de dimensions relativement considérables.

#### Difficultés de la transmission.

L'énergie envoyée par le poste expéditeur sous forme d'alternatif à haute fréquence se perd le long de la ligne dans des proportions quelquefois énormes. Ces pertes sont dues principalement :

1° à l'effet pelliculaire de la ligne qui se traduit par une augmentation considérable de la résistance ;

2° à des dérivations le long de la ligne dues à la capacité de celle-ci entre fils ou entre fil et terre. Toutes ces capacités constituent pour le courant à haute fréquence des dérivations qui absorbent « en cours de route » une certaine partie de l'énergie. On a remarqué en particulier que la glace qui se forme sur le conducteur avait un effet considérable sur ces déperditions. La raison en est que la glace ayant un pouvoir inductif spécifique très élevé (constante diélectrique de l'ordre de 80), la présence de glace sur les conducteurs revient à une augmentation énorme de la capacité de ceux-ci entre eux et par

rapport à la terre. Les lignes susceptibles de se recouvrir de glace constituent à cet égard une grosse difficulté.

3° L'état de la ligne au point de vue de ses connexions crée également une difficulté : ainsi la présence d'un sectionneur sur une ligne, sectionneur dont l'ouverture arrêterait la transmission téléphonique, nécessite l'emploi de capacités de traversées identiques aux capacités de couplage et disposées par exemple comme le montre la figure 7.

Afin de donner une idée de cette perte d'énergie, mentionnons que la puissance envoyée dans la ligne au départ est de l'ordre de 10 à 20 W sous une tension de 50 V. On peut compter une perte de tension de l'ordre de 2 % par km. Il n'arrive donc à l'extrémité d'une ligne de 100 km que  $\frac{1}{8}$  environ de la tension initiale ou le 2 % seulement de l'énergie expédiée. On ne peut donc plus parler de rendement. Cette perte considérable de puissance est cependant facile à compenser par les procédés courants d'amplification utilisés dans la radiotechnique, de sorte que le schéma de principe d'une transmission téléphonique, eu égard aux difficultés que nous venons de signaler, s'établit comme le montre la figure 6.

A l'expédition : un générateur de courant alternatif à haute fréquence dont l'onde est modulée par le microphone alimente la ligne de transport. Au poste récepteur un amplificateur amplifie l'énergie reçue par l'apport d'une énergie empruntée à une source locale. Un détecteur élimine la haute fréquence et alimente le téléphone par le courant à fréquence acoustique ; des filtres retiennent les courants parasites. L'emploi de l'amplificateur, né-

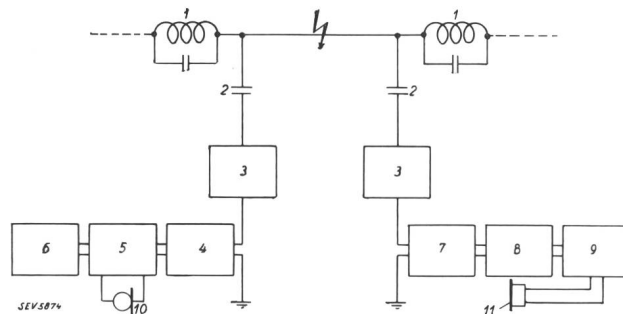


Fig. 6.

Schéma de principe d'une transmission téléphonique.  
1 Bouchon. 2 Condensateur de couplage. 3 Protection. 4 Poste émetteur. 5 Modulateur. 6 Générateur HF. 7 Filtre. 8 Amplificateur. 9 Détecteur. 10 Microphone. 11 Téléphone.

cessaire pour compenser l'amortissement de la ligne de transport, fait apparaître une nouvelle difficulté. Comme l'amortissement de la ligne de transport est très variable, l'amplification doit être proportionnée à cet amortissement, sinon la parole serait inintelligible, soit par amplification insuffisante, soit au contraire par amplification exagérée. On sait que dans ce dernier cas le téléphone risque de « siffler » avec une intensité telle que la parole devient absolument inintelligible.

L'adaptation d'une amplification convenable est réalisable actuellement automatiquement. Au mo-





On peut évidemment imaginer dans cet ordre d'idées quantité de perfectionnements. On peut aussi utiliser le courant microphonique pour provoquer des opérations de couplage avant chaque conversation, par exemple l'allumage de lampes, la réduction des chiffres à inscrire sur le sélecteur pour l'appel, etc. L'appel d'un poste est en général réalisé par l'onde porteuse émise par le poste qui demande la communication. Cette onde porteuse peut être déclenchée dans la ligne par le simple fait de soulever la fourchette du téléphone; elle agit alors sur un organe détecteur quelconque qui provoque à la réception le fonctionnement d'une sonnette, et ainsi de suite.

La figure 9 représente une armoire-poste telle qu'elles sont exécutées actuellement couramment.

#### Extension de ces principes.

La possibilité d'envoyer sur une ligne de transport à haute tension des courants à haute fréquence a permis de réaliser des relations d'autre nature que les relations téléphoniques. C'est ainsi qu'on utilise les courants à haute fréquence pour la signalisation, la télémesure, la télécommande, le télé-régage, et un jour probablement aussi pour la télévision. La télécommande et le télé-régage consistent à provoquer à distance le déplacement d'organes

(résistance de champ p. ex.) modifiant le régime de certaines machines. Il suffit de disposer pour cela de relais et de servomoteurs suffisamment puissants. On aura un exemple de télémesure en imaginant un compteur wattmétrique dont la vitesse de rotation est comme on sait proportionnelle à la puissance mesurée. A chaque tour de l'induit du compteur, un courant à haute fréquence modulé à 400 Hz par exemple est lancé pendant un court instant dans la ligne. La succession plus ou moins rapide de ces impulsions agissant sur un appareil analogue à un galvanomètre balistique provoque une élongation moyenne proportionnelle à la puissance mesurée par le compteur.

Enfin la télévision sera probablement appelée à transmettre directement l'image du cadran d'un appareil de mesure et permettra de voir ainsi à distance ce qui se passe à l'endroit d'émission.

#### Diskussion.

Der Vorsitzende, Herr Prof. Dr. F. Tank, dankte Herrn Professor Juillard bestens für das interessante Referat und leitete über zur Diskussion, in welcher hauptsächlich Betriebsfragen behandelt wurden. Neben dem Vorsitzenden und dem Referenten beteiligten sich daran hauptsächlich die Herren G. Joyet, Lausanne, A. Kleiner, Zürich, H. Leuch, Zürich, Walter, Zürich, und R. A. Schmidt, Lausanne. Aus allen Äusserungen ging hervor, dass die leitungsgerechte Telephonie im Betrieb der Elektrizitätswerke weitgehend verwendet wird und sehr betriebssicher ist.

## Die Ermittlung des Schmiegunskreises von Stromverdrängungsmotoren.

Von Hanskarl Voigt, Berlin.

621.313.333.4

*Ein Verfahren wird angegeben, nach dem für Stromverdrängungsmotoren mit Hoch- oder Doppelstabläufer die zur Ermittlung des Schmiegunskreises erforderliche Gleichstromstreuung aus einem gewöhnlichen Leerlauf- und Kurzschlussversuch gefunden werden kann.*

*L'auteur indique une méthode qui permet de déterminer, à l'aide d'un essai ordinaire à vide et en court-circuit, la dispersion en courant continu nécessaire pour établir le cercle osculateur de moteurs à effet pelliculaire avec induit à barres hautes ou doubles.*

Um für einen Stromverdrängungsmotor den Schmiegunskreis zeichnen zu können, aus dem wie bei einem normalen Asynchron-Motor die Betriebskurven abgelesen werden können, muss der gesamte Streublindwiderstand des Motors ohne Stromverdrängung im Läufer, die Gleichstromstreuung  $X_{g0}$ , bekannt sein. Zur Ermittlung von  $X_{g0}$  wurde vom Verfasser früher ein «Kurzschlussverfahren»<sup>1)</sup> und ein «Tangentenverfahren»<sup>2)</sup> angegeben. Beide erfordern eine Regelung der Frequenz in mehr oder weniger weiten Grenzen. Den Verfahren liegt die Annahme zugrunde, dass von der zu untersuchenden Maschine keinerlei Herstellungsdaten bekannt sind.

Eine Frequenzregelung beim Kurzschlussversuch wird überflüssig, wenn bestimmte Daten der Maschine bekannt sind; das wird aber, wenn beispielsweise in einem Prüffeld Maschinen eigenen Fabrikates untersucht werden sollen, meist der Fall sein. Und auch bei fremden Maschinen werden sich häu-

fig die Voraussetzungen für den Fortfall der Frequenzregelung erfüllen lassen.

Nachfolgend soll angegeben werden, wie sich die Ermittlung der Gleichstromstreuung bei Motoren mit Hoch- oder Doppelstabläufer ohne Frequenzregelung gestaltet.

#### I. Der Hochstabläufer.

Es bedeuten:

- $R_{20}$  Läuferwiderstand ohne Stromverdrängung; «Gleichstromwiderstand»,
- $R_{2k}$  Läuferwiderstand im Kurzschluss bei Nennfrequenz,
- $R_r$  Widerstand eines Ringanteiles,
- $R_{s0}$  und  $R_{sk}$  Stabwiderstand im Leerlauf und im Kurzschluss,
- $X_c$  frequenzunabhängiger Teil des gesamten Streublindwiderstandes,
- $X_{\sigma z0}$  und  $X_{\sigma zk}$  frequenzabhängiger Teil des Streublindwiderstandes im Leerlauf und im Kurzschluss,
- $X_{g0}$  und  $X_{gk}$  gesamter Streublindwiderstand im Leerlauf und im Kurzschluss.

<sup>1)</sup> «Indirekte Untersuchung von Stromverdrängungsmotoren», Dissertation Techn. Hochsch., Hannover 1932. Bull. SEV 1934, Nr. 8, S. 202.

<sup>2)</sup> E. u. M., Wien, Bd. 52 (1934), Heft 49.