

Zeitschrift: Bulletin des Schweizerischen Elektrotechnischen Vereins
Herausgeber: Schweizerischer Elektrotechnischer Verein ; Verband Schweizerischer Elektrizitätswerke
Band: 28 (1937)
Heft: 1

Rubrik: Mitteilungen SEV

Nutzungsbedingungen

Die ETH-Bibliothek ist die Anbieterin der digitalisierten Zeitschriften. Sie besitzt keine Urheberrechte an den Zeitschriften und ist nicht verantwortlich für deren Inhalte. Die Rechte liegen in der Regel bei den Herausgebern beziehungsweise den externen Rechteinhabern. [Siehe Rechtliche Hinweise.](#)

Conditions d'utilisation

L'ETH Library est le fournisseur des revues numérisées. Elle ne détient aucun droit d'auteur sur les revues et n'est pas responsable de leur contenu. En règle générale, les droits sont détenus par les éditeurs ou les détenteurs de droits externes. [Voir Informations légales.](#)

Terms of use

The ETH Library is the provider of the digitised journals. It does not own any copyrights to the journals and is not responsible for their content. The rights usually lie with the publishers or the external rights holders. [See Legal notice.](#)

Download PDF: 03.04.2025

ETH-Bibliothek Zürich, E-Periodica, <https://www.e-periodica.ch>

Die Wirkung des Mangans auf die Verminderung der Gasblasen ist noch weniger intensiv als die des Siliciums. Es wird als Ferromangan, Siliciummangan oder als Mangansuperoxyd der Umhüllung bei-

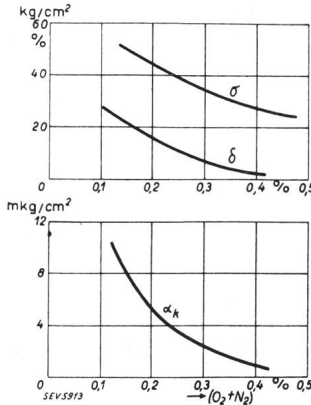


Fig. 3.
Einfluss des Gasgehaltes auf die mechanischen Eigenschaften der Schweissnaht.
σ Zugfestigkeit.
δ Dehnung.
α_k Kerbzähigkeit.

gesetzt. Auch dem Schweissdraht selbst wird Mangan zugefügt.

Den Einfluss der Gase auf die mechanischen Eigenschaften von Lichtbogenschweißungen zeigt Fig. 3, und zwar das obere Bild die Zugfestigkeit und Dehnung (statische Proben) und das untere Bild den Verlauf der Kerbzähigkeit. Die Versuche beziehen sich auf den in der Tabelle II als Nr. 2 aufgeführten Draht. Man sieht, dass mit wachsendem Gehalt an Sauerstoff und Stickstoff ($O_2 + N_2$) Festigkeit und Dehnung stark sinken, und noch intensiver ist dies bei der Kerbzähigkeit der Fall, welche sehr rasch bis auf Null hinuntergeht.

Mit Gasausscheidungen hängt auch das sogenannte *Altern* des Stahles und auch der Schweißungen zusammen. Man versteht darunter zwei Erscheinungen: Die Ausscheidung überschüssiger gelöster Gase im Stahl, welche bei längerem Lagern bei Zimmertemperatur vor sich geht und eine Härtung bei gleichzeitiger Abnahme der Kerbzähigkeit bewirkt, und sodann die sogenannte mechanische oder Reckalterung, welche sich als Folge von Streckungen des Materials über die Streckgrenze hinaus einstellt. Dabei werden durch die plastischen Verformungen Ausscheidungen hervorgerufen, die ebenfalls zu einer starken Abnahme der Kerbzähigkeit führen. Fig. 4 gibt die Beziehung zwischen Gasgehalt und mechanischer Alterung. Unterhalb der Löslichkeitsgrenze ist die Reckalterung gering oder gar nicht vorhanden.

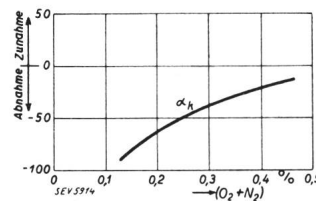


Fig. 4.
Einfluss des Gasgehaltes auf die mechanische Alterung.
(Zunahme der Kerbzähigkeit in Funktion des Gasgehaltes.)

Diese Ausführungen sollen zeigen, wie die metallurgische Behandlung der Elektroschweißung mit der Metallurgie der Stahlgießerei Hand in Hand geht und wie wichtig die Bekämpfung des Gasgehaltes in Schweissnähten für deren Güte ist.

Technische Mitteilungen. — Communications de nature technique.

Sperrung von Gross-Heisswasserspeichern mit Tarifdraht an Stelle von Schaltuhren.

621.364.5 : 644.62

Schon haben einige Werke zur Steuerung der Doppeltarifwärmehäuser besondere Tarifdrähte eingeführt. Meistens kommt zur Zeit des Hochtarifs von der Station durch den Tarifdraht Phasenspannung und hebt sämtliche am Tarifdraht und Nulleiter angeschlossenen Doppeltarifzähler auf Hochtarif.

Kleinere Heisswasserspeicher mit Quecksilberwippen lassen sich durch Vorschalten eines Relais, das bei erregerter Spule ausschaltet, ohne weiteres mit diesem Tarifdraht und dem Nulleiter während der Hochtarifzeit sperren.

Bei Großspeichern mit Thermostat, Zeit- und Temperaturschalter ist dies nicht ohne weiteres möglich. Das Bedürfnis, vom Gang eines Uhrwerkes unabhängig zu sein und gleichzeitig den Zeit- und Temperaturschalter durch ein einfaches Relais zu ersetzen, zeigt sich immer mehr. Die folgende Schaltung, die schon bei einigen Heisswasserspeichern in Menziken verwendet wird, erfüllt diese Wünsche in allen Teilen.

Hat der Heisswasserspeicher die gewünschte Temperatur von ca. 80° erreicht, so schaltet der Thermostat auf «Aus» um. Die immer einpolig am Nulleiter angeschlossene Spule des Relais wird durch die Phasenspannung erregt und schaltet den Speicher aus.

Wird dem Speicher Warmwasser entnommen, so schaltet der Thermostat auf «Ein» um. Zur Hochtarifzeit kommt

durch den Tarifdraht Phasenspannung und geht durch die Spule des Relais an den Nulleiter, das den Strom unterbricht und den Speicher ebenfalls ausschaltet. Zur Nieder-

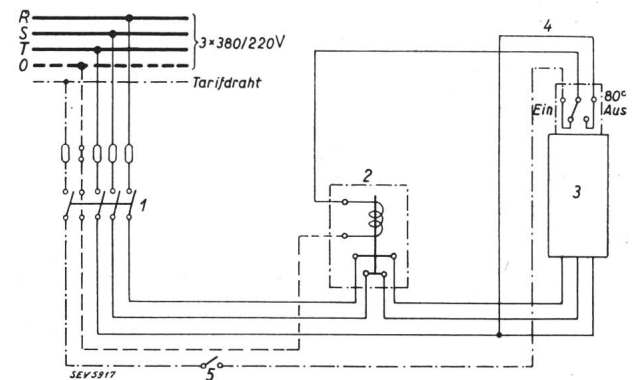


Fig. 1.
Schema zur Steuerung von Heisswasserspeichern durch Tarifdraht.

1 Hauptschalter. 2 Relais, Stellung bei unerregter Spule 220 V. 3 Heisswasserspeicher, mit zweiter Temperaturbegrenzung in 2 Phasen. 4 Thermostat mit Momentschalter. 5 Handschalter zur Ferneinschaltung bei Hochtarifzeit.

tarifzeit bleibt die Spule des Relais unerregt, da der Tarifdraht spannungslos ist, und der Speicher wird eingeschaltet und erwärmt.

Ist es erwünscht, ausnahmsweise auch zur Hochtarifzeit (z. B. am Samstag bei grossem Warmwasserbedarf usw.) den Speicher einzuschalten, so kann dies durch die Montage eines gewöhnlichen Lichtschalters in die Tarifrährlleitung erreicht werden. Bei ausgeschaltetem Schalter ist dann auch zur Hochtarifzeit die Spule des Relais unerregt und der Speicher eingeschaltet.

Sollte sich das spätere Einschalten gewisser Speicher als nötig erweisen, so könnte dies durch Anbringen einer Verzögerung im Relais erreicht werden.

E. Kern-Zindel, Menziken.

Elektroden-Kochkessel für Grossküchen.

621 364.5 : 643.3.025

Elektro-Kochkessel haben in letzter Zeit in steigendem Masse Eingang in den Grossküchen von Krankenhäusern, Sanatorien, Erziehungsanstalten, Kasernen usw. gefunden. Dies ist einerseits auf das Entgegenkommen der Elektrizitätswerke hinsichtlich der Elektrizitätspreise, teils auf die Vervollkommnung der elektrisch geheizten Kochkessel zurückzuführen, deren Wirkungsgrad mit der Zeit erheblich gesteigert werden konnte.

Die Erfahrung hat gelehrt, dass eine Unterteilung einer Elektro-Grossküche in Einzelgeräte die günstigsten Voraussetzungen für einen wirtschaftlichen Betrieb schafft. Diese Unterteilung ist auch im Interesse einer Serienherstellung erwünscht. Versieht man ferner die Kessel mit indirekter Heizung, die ein bedienungsloses Fortkochen der Speisen ermöglicht, so kommt man zudem mit wenig Personal aus. Unter diesen Kochkesseln, mit indirekter Heizung verdient nun ein neuartiger Elektroden-Grosskessel besondere Erwähnung. Er hat an Stelle von Stabheizkörpern Elektroden, die durch Eintauchen in ein Wasserbad eine Dampfenwicklung bewirken. Auch beim Wasserbad sollte ja der Innenbehälter eigentlich nicht von kochendem Wasser, sondern von den sich entwickelnden heissen Dämpfen umspült werden.

Bei dem neuen Kessel ist der Innenkessel mit dem Aussenkessel dampfdicht verbunden. Unterhalb des Innenkessels befinden sich zwei Elektroden-systeme, von denen das obere die Hauptelektroden, das untere die Hilfselektroden bildet. Diese Elektrodenheizung bildet zugleich ein automatisches Anlassverfahren, das selbst bei den grössten Kochkesseln das Auftreten zu hoher Stromstösse im Moment des Einschaltens verhindert. Die Hilfselektroden liegen vollständig im Wasser, die Hauptelektroden nur zu einem Teil. Wird der Kessel durch einen Druckknopf eingeschaltet, so werden die Hilfselektroden erst mit zunehmender Wassererwärmung auf ihre volle Leistung gebracht. Auch der Strom durch die Hauptelektroden ist anfänglich wegen der geringen Wasserfüllung nur klein. In dem kleinen Hilfselektrodenraum erhitzt sich nun das Wasser sehr rasch. So wie die Dampfbildung einsetzt, wird durch den Druck des Dampfes Wasser durch ein Steigrohr in die Hauptelektrodenkammer gedrückt,

so dass auch diese Elektroden nunmehr stärker in das Wasser eintauchen und unter erhöhter Leistung schnell den eigentlichen Heizdampf entwickeln. Der Druck dieses Heizdampfes lässt sich an einem Druckmesser einstellen, der zugleich als Regler benützt wird. Steigt der Druckmesser auf den der Siedetemperatur des Kochgutes entsprechenden Wert, so betätigt er einen Kontakt und schaltet die Hilfselektroden aus.

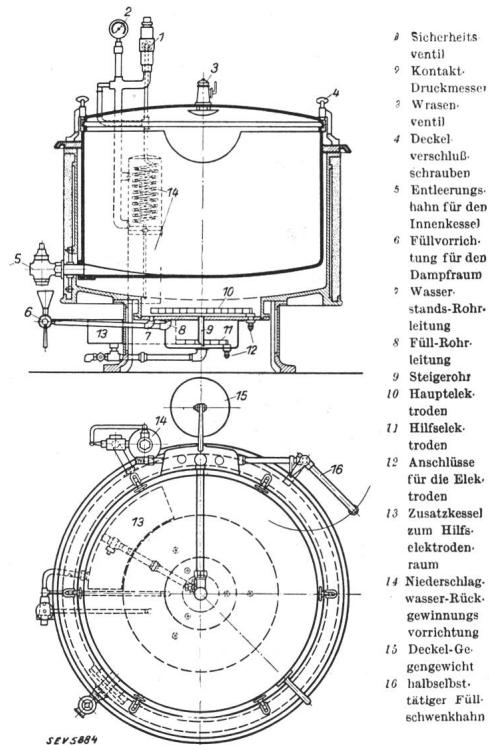


Fig. 1.

Schnitt durch einen Elektroden-Kochkessel.

Infolgedessen verdichtet sich der Dampf in dieser Kammer zu Wasser, so dass jetzt wieder Wasser aus der Hauptelektrodenkammer nachfliessen kann; der Wasserspiegel im Hauptelektrodenraum sinkt, und es fliesst dort nur noch ein solcher Strom, der eben zum Fortkochen der Speisen ausreicht. Infolge dieser Wechselwirkung arbeitet der Kessel äusserst sparsam. Bemerkenswert ist die sehr kurze Anheizzeit sowie der hohe Ankochwirkungsgrad von etwa 90 % und mehr.

Wenn die Gefahr vorliegt, dass die Fortkochtemperatur infolge eines zu häufigen Öffnens des Deckels unter das zulässige Mass sinkt, kann man den Druckmesser noch auf einen zweiten Kontakt wirken lassen, der bei Bedarf die Hilfselektroden wieder einschaltet. — (ETZ 1936, Heft 5, S. 116.)

K. T.

Hochfrequenztechnik und Radiowesen — Haute fréquence et radiocommunications

Deux applications intéressantes de la radiotéléphonie sur ondes ultra-courtes.

621.396.99.029.6

I. Au mois de juin dernier, le Service de l'électricité de Genève a réalisé l'illumination au sodium de la cathédrale de St-Pierre. Les diffuseurs étant disposés sur l'édifice lui-même, il fallut procéder à une mise au point minutieuse de leur position et de leur orientation, afin d'éviter la vision directe des tubes à quelque distance. Ce travail fut facilité par l'emploi de deux stations radiotéléphoniques portatives sur ondes ultra-courtes. L'une d'entr'elles fut installée sur la galerie supérieure de la Tour Nord; l'autre fut montée

à bord de la voiture automobile du chef des installations. Ce dernier fit ainsi le tour de la ville, à une distance de 1 à 3 km de la cathédrale, tout en restant en contact avec le soussigné, installé sur la tour, avec quelques monteuses. En quelques heures, le soir du 1^{er} juillet, il fut possible, de cette façon, d'opérer la dernière mise au point de cette délicate installation.

II. Dans le bourg de Versoix existent deux usines possédant chacune un alternateur asynchrone connecté au réseau de Genève et alimenté par une turbine hydraulique. A la suite de l'installation d'un relais de sécurité, le soussigné devait contrôler le fonctionnement de chaque groupe lors

d'un déclenchement fortuit du réseau 18 kV. Pour chaque essai, il fallait observer les instruments de mesure au poste de transformation 18 000/380 V et auprès des générateurs. Afin d'activer les opérations et de réaliser le maximum de sécurité, on eut de nouveau recours aux stations radiotéléphoniques sur ondes ultra-courtes. Un appareil fut installé dans le poste, comme l'indique la photographie. L'autre fut placé successivement auprès de l'un et de l'autre alternateur. Les distances étaient de 680 respectivement 300 m environ.

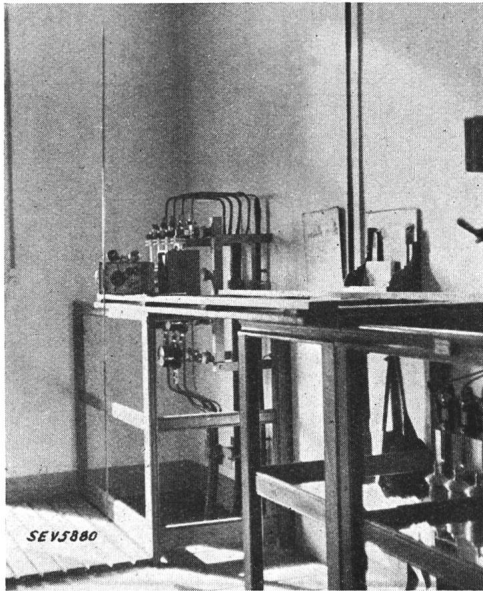


Fig. 1.
Station radiotéléphonique sur ondes ultra-courtes installée dans le poste de transformation de Versoix-Bourg (Service de l'électricité de Genève).

La liaison téléphonique fut excellente dans le premier cas, satisfaisante dans le second, la présence d'importantes masses métalliques provoquant quelques perturbations. On put ainsi effectuer les déclenchements et les réenclenchements dans le minimum de temps avec une sécurité complète, les ingénieurs placés dans le poste et auprès des machines pouvant s'entendre instantanément sur les manœuvres à effectuer.

III. L'émetteur-récepteur utilisé par le soussigné (et construit par lui) se compose de deux petits coffrets de chacun 15,5×15,5×24 cm; l'un pèse 3 kg et contient l'appareil proprement dit; l'autre pèse 4,3 kg et contient une batterie de 4 V et une pile de 90 V¹⁾. L'onde utilisée est comprise entre 5,00 et 5,35 mètres; l'antenne est formée d'un tube de 2,40 m de longueur; elle se démonte en 3 morceaux pour le transport.

Le 2^e appareil est semblable mais ne comporte qu'un seul coffret.

Ces stations ont une puissance de 1...2 watts et une portée de 1...3 km; malheureusement, l'onde de 5 m ne se propage guère qu'en ligne droite; il est donc nécessaire que les points à relier soient approximativement en vision directe l'un de l'autre.

Marcel Roegen.

Miscellanea.

Persönliches und Firmen.

(Mitteilungen aus dem Leserkreis sind stets erwünscht.)

Rauscher & Stöcklin A.-G., Sissach. Mit dem 1. Januar 1937 übernahm Herr Dipl.-Ing. G. F. Ruegg, ehemaliger Assistent bei den Herren Prof. Dr. W. Wyssling und Prof. Dr. B. Bauer, und nachheriger Direktionsassistent des Fernheizkraftwerkes der ETH, die technische Leitung der Rauscher & Stöcklin A.-G., Fabrik elektrischer Apparate und Trans-

(Fortsetzung auf Seite 15.)

¹⁾ Cet appareil n'a pas été construit en vue d'un poids ou d'un encombrement minimum.

Zahlen aus der schweizerischen Wirtschaft

(aus «Die Volkswirtschaft», Beilage zum Schweiz. Handelsamtsblatt).

No.	November		
	1935	1936	
1.	Import (Januar-November)	113,3 (1158,3)	141,2 (1090,8)
	Export (Januar-November)	76,7 (720,7)	91,5 (782,6)
2.	Arbeitsmarkt: Zahl der Stellensuchenden	95 740	96 541
3.	Lebenskostenindex } Juli 1914 Grosshandelsindex } = 100	130 93	132 105
	Detailpreise (Durchschnitt von 34 Städten)		
	Elektrische Beleuchtungsenergie Rp./kWh } (Juni 1914 Gas Rp./m ³ } = 100	38 (76) 27 (127)	37,4 (75) 27 (127)
	Gaskoks Fr./100 kg } = 100	6,07 (124)	6,69 (137)
4.	Zahl der Wohnungen in den zum Bau bewilligten Gebäuden in 28 Städten (Januar-November)	238 (4702)	342 (2827)
5.	Offizieller Diskontsatz . . . %	2,50	1,92
6.	Nationalbank (Ultimo)		
	Notenumlauf . . . 10 ⁶ Fr.	1323	1403
	Täglich fällige Verbindlichkeiten 10 ⁶ Fr.	337	1280
	Goldbestand u. Golddevisen ¹⁾ 10 ⁶ Fr.	1396	2635
	Deckung des Notenumlaufes und der täglich fälligen Verbindlichkeiten %	84,13	96,19
7.	Börsenindex (am 25. d. Mts.)		
	Obligationen	85	123
	Aktien	98	154
	Industriek Aktien	166	233
8.	Zahl der Konkurse (Januar-November)	89 (869)	70 (895)
	Zahl der Nachlassverträge (Januar-November)	35 (368)	32 (392)
9.	Hotelstatistik: von 100 verfügbaren Betten waren Mitte Monat besetzt	20,1	25,2
10.	Betriebseinnahmen aller Bahnen inkl. SBB ²⁾	Im 3. Quartal	
	aus Güterverkehr	52 925	45 521
	(Erstes bis drittes Quartal)	(148 323)	(128 642)
	aus Personenverkehr	63 046	56 688
	(Erstes bis drittes Quartal)	(163 070)	(150 685)

¹⁾ Ab 23. September 1936 in Dollar-Devisen.

²⁾ Von No. 7—25, 1936, war irrtümlich nur SBB berücksichtigt.

Unverbindliche mittlere Marktpreise

je am 20. eines Monats.

		Dez.	Vormonat	Vorjahr
Kupfer (Wire bars)	Lst./1016 kg	50/10/0	48/15/0	39/10/0
Banka-Zinn	Lst./1016 kg	233/15/0	234/10/0	219/10/0
Zink —	Lst./1016 kg	18/11/3	16/2/6	15/2/6
Blei —	Lst./1016 kg	26/1/3	21/17/6	16/17/6
Formeisen	Schw. Fr./t	121.60	121.60	84.50
Stabeisen	Schw. Fr./t	133.25	133.25	92.50
Ruhrnußkohlen II 30/50	Schw. Fr./t	46.40	—	35.70
Saarnußkohlen I 35/50	Schw. Fr./t	41.05	42.20	32.—
Belg. Anthrazit	Schw. Fr./t	65.80	70.50	51.—
Unionbriketts	Schw. Fr./t	46.90	46.55	36.50
Dieselmotorenöl (bei Bezug in Zisternen)	Schw. Fr./t	95.50	95.50	75.—
Benzin	Schw. Fr./t	161.—	144.—	144.—
Rohgummi	d/lb	9 1/4	8 3/4	6 5/16

Bei den Angaben in engl. Währung verstehen sich die Preise f. o. b. London, bei denjenigen in Schweizerwährung franko Schweizergrenze (unverzollt).

formatoren in Sissach. Herr Ing. A. Stoecklin, der bisher die technische Leitung inne hatte, stellt sich der Firma auch weiterhin als Verwaltungsratsdelegierter zur Verfügung.

Antrittsvorlesung. Herr Privatdozent Dr. K. Berger hält Samstag, den 16. Januar, 11 Uhr, im Auditorium II, Hauptgebäude der Eidg. Techn. Hochschule in Zürich, seine Antrittsvorlesung über «*Naturgewalten und Betriebssicherheit der elektrischen Energieübertragung*».

Jubiläumstagung der Physikalischen Gesellschaft Zürich zur Feier des 50jährigen Bestehens.

Thema:
«*Der feste Körper*.»

Programm.

Mittwoch, den 13. Januar 1937, 20.15 Uhr:

1. a) **Festakt:** Eröffnung durch den Präsidenten der Gesellschaft.

Begrüssung durch den Präsidenten des Schweiz. Schulrates, Herrn Prof. Dr. A. Rohn, Zürich.
Ansprache von Herrn Prof. Dr. P. Weiss, Université de Strasbourg, als Vertreter der ausländischen Mitglieder.

b) **Vortrag** von Herrn Prof. Dr. P. Niggli, Zürich.
Thema: *Mineralogische Probleme d. Kristallstruktur.*

Donnerstag, den 14. Januar 1937:

2. 16.15 Uhr: Referent: Herr Prof. Dr. W. L. Bragg, The University, Manchester. Thema: *Alloys.*

3. 20.15 Uhr: Referent: Herr Prof. Dr. P. Debye, Kaiser-Wilhelm-Institut für Physik, Berlin. Thema: *Quasikristalline Struktur von Flüssigkeiten.*

Freitag, den 15. Januar 1937:

4. 16.15 Uhr: Referent: Herr Dr. A. Müller, Ass.-Dir., The Royal Institution, London. Thema: *Organische Kristalle mit Kettenmolekülen.*

5. Referent: Herr Prof. Dr. H. Mark, Universität Wien. Thema: *Die Entstehung und Eigenschaften hochpolymerer Festkörper.*

6. 20.15 Uhr: Referent: Herr Prof. Dr. A. Sommerfeld, Universität München. Thema: *Der metallische Zustand, seine spez. Wärme und Leitfähigkeit.*

Samstag, den 16. Januar 1937, 10.30 Uhr:

Referent: Herr Prof. Dr. M. von Laue, Universität Berlin. Thema: *Ueber Kossel- und Kikuchi-Linien.*

Der Festakt und sämtliche Vorträge finden im grossen Hörsaal des Physikalischen Institutes der Eidg. Techn. Hochschule, Gloriastrasse 35, Zürich 7, statt. Freier Eintritt. Jedermann ist freundlich eingeladen.

Für die Physikalische Gesellschaft Zürich:

Der Präsident: R. Sängler.

Der Sekretär: K. Benz.

Qualitätszeichen des SEV und Prüfzeichen des SEV.

I. Qualitätszeichen für Installationsmaterial.



für Schalter, Steckkontakte, Schmelzsicherungen, Verbindungsdosen, Kleintransformatoren.

----- für isolierte Leiter.

Mit Ausnahme der isolierten Leiter tragen diese Objekte ausser dem Qualitätszeichen eine SEV-Kontrollmarke, die auf der Verpackung oder am Objekt selbst angebracht ist (siehe Bull. SEV 1930, Nr. 1, S. 31).

Auf Grund der bestandenen Annahmeprüfung steht folgenden Firmen für die nachgenannten Ausführungsarten das Recht zur Führung des Qualitätszeichens des SEV zu:

Kleintransformatoren.

Ab 1. Januar 1937.

Firma *Transformatorenfabrik A.-G., Neuveville.*

Fabrikmarke:



Niederspannungs-Kleintransformatoren.

Verwendung: ortsfest, in trockenen Räumen.

Ausführung: nicht kurzschlußsicherer Einphasen-Transformator, Klasse 2b, Typ KTB 6, 66 VA, Gehäuse aus Eisen (Kern) und Leichtmetallguss.

Spannungen: primär 380/500 V (umschaltbar)
sekundär 110 V.

Verwendung: ortsfest, in trockenen Räumen.

Ausführung: nicht kurzschlußsicherer Einphasen-Transformator, Klasse 2b, Typ KTB, 10 bis 500 VA, Gehäuse aus Aluminiumblech oder Eisen (Kern) und Leichtmetallguss.

Spannungen: primär 110 bis 250 V (auch umschaltbar)
sekundär 10 VA 4,5 bis 250 V
20 bis 100 VA 36 bis 250 V
150 bis 500 VA 110 bis 250 V

Verwendung: ortsfest, in trockenen Räumen.

Ausführung: nicht kurzschlußsicherer Einphasen-Transformator, Klasse 3b, Typ AKT, 60 bis 500 VA, Gehäuse aus Eisen (Kern) und Leichtmetallguss.

Spannungen: primär 125 bis 250 V
sekundär 110 bis 220 V.

Verwendung: ortsveränderlich, in trockenen Räumen, für Handlampen.

Ausführung: nicht kurzschlußsicherer Einphasen-Transformator, Klasse 2b, Typ KTB 10, 100 VA, Gehäuse aus Eisen (Kern) und Leichtmetallguss.

Spannungen: primär 125, 145 und 220 V
sekundär 36 V.

Verzicht

auf die Führung des Qualitätszeichens.

In Anwendung von Art. 14 des Vertrages betreffend das Recht zur Führung des Qualitätskennfadens für isolierte Leiter verzichtet die Firma

Kabelwerk Ostböhmen, Hohenelbe
(Kennfaden rot, weiss, braun verdreht)
Vertreter Elektro-Norm A.-G., Zürich,

auf die Weiterführung des Qualitätskennfadens für Rundschnüre GR 2×0,75 und 2×1,0 mm². Dieser Firma steht somit ab 1. Januar 1937 das Recht nicht mehr zu, Rundschnüre mit dem SEV-Qualitätskennfaden zu fabrizieren.

Bekanntmachung.

Die Firma *Stotz-Kontakt G. m. b. H., Mannheim-Neckarau,*


Fabrikmarke:



Vertreter: A. Werner Widmer, Zürich 8, Färberstr. 30, lieferte versehentlich Aufbau-Heizungsschalter Listen-Nr. 14789 15 A 250 V/6 A 380 V ~ mit dem gesetzlich geschützten Qualitätszeichen des SEV. Das Recht, diese Schalter mit diesem Zeichen zu versehen, wurde der Firma *nicht* erteilt. Solche Schalter dürfen daher *nicht* mit Qualitätszeichen in den Handel gebracht werden.

Entzug des SEV-Qualitätszeichens.

Gestützt auf Art. 14 des Vertrages ist der Firma *Gebr. Vedder G.m.b.H.*, Fabrik elektrotechnischer Apparate, Schalksmühle i. W. (Vertreter: Rudolf Schmidt, Fabrik elektrotechnischer Artikel, Stein/Aargau)

Fabrikmarke:  Presto

das Recht zur Führung des Qualitätszeichens des SEV für folgende Schalter entzogen worden:

Aufputz-Drehschalter für trockene Räume (einpoliger Ausschalter Schema 0), 250 V, 10 A, Nr. 112/0 wp, Jb, Jc.

Aufputz-Drehschalter für feuchte Räume (einpoliger Ausschalter Schema 0), 250 V, 10 A, Nr. 295/0.

Aufputz-Drehschalter für nasse Räume (einpoliger Ausschalter Schema 0), 250 V, 10 A, Nr. 310/0.

Unterputz-Drehschalter für trockene Räume (einpoliger Ausschalter Schema 0), 250 V, 10 A, Nr. 212/0.

III. Radioschutzzeichen des SEV.



Nach bestandener Annahmeprüfung gemäss § 5 des «Reglements zur Erteilung des Rechts zur Führung des Radioschutzzeichens des SEV» (siehe Veröffentlichung im Bulletin SEV 1934, Nr. 23 und 26) steht folgender Firma für die nachstehend aufgeführten Geräte das Recht zur Führung des SEV-Radioschutzzeichens zu.

Ab 15. Dezember 1936.

Six-Madun-Werke, Rudolf Schmidlin & Cie., Sissach.

Fabrikmarke: Firmenschild.

Blocher 220 W für die Spannungen 110, 125, 145, 200, 220 und 250 V.

Vereinsnachrichten.

Die an dieser Stelle erscheinenden Artikel sind, soweit sie nicht anderweitig gezeichnet sind, offizielle Mitteilungen des Generalsekretariates des SEV und VSE.

Silbernes Jubiläum von Herrn Oberingenieur F. Tobler.

Am 1. Januar 1937 konnte Herr F. Tobler, Oberingenieur der Materialprüfanstalt und der Eichstätte des SEV, auf 25 Jahre treuer, erfolgreicher Arbeit im Dienste des SEV zurückblicken, zuerst, ab 1912, als Ingenieur und ab Herbst 1918 als Oberingenieur.

Denzler-Stiftung.

Aufforderung an die Mitglieder.

Die Kommission für die Denzler-Stiftung fordert alle Mitglieder des SEV auf, dem Generalsekretariat des SEV bis zum 1. März d. J. Themata anzugeben, die sich gemäss Statuten der Stiftung als Preisaufgabe eignen. Die Themata sind genau zu formulieren und zu begründen.

In Anbetracht der Notlage vieler Berufskollegen in der Schweiz ist es angezeigt, das Thema so zu stellen, dass eine möglichst grosse Zahl von Elektroingenieuren und Elektrotechnikern sich am Wettbewerb beteiligen könnten, dass namentlich auch solche Arbeiten prämiert werden können, die von Bewerbern geleistet werden, die nicht über Versuchslaboratorien und direkte Erfahrungen einer grossen Unternehmung verfügen.

Die Kommission für die Denzler-Stiftung hofft, dass ihr recht zahlreiche Anregungen zugehen, damit eine möglichst günstige Themastellung und damit eine optimale Verwendung der Stiftungsgelder erreicht werden kann.

Vorstände des SEV und VSE und Verwaltungskommission.

Sitzungen vom 10. und 11. Dezember 1936.

a) Der Vorstand des SEV genehmigte zu Händen der nächsten Generalversammlung eine kleine Statutenänderung, durch die die bisher geübte Praxis der offenen Wahl des Vorstandes durch Handmehr in den Statuten verankert werden soll. Er stimmte der Ausdehnung des Geltungsbereiches des bisherigen Fürsorgefonds für das Personal der Technischen

Prüfanstalten auf dasjenige des Generalsekretariates zu und nahm Kenntnis von der bevorstehenden Pensionierung der Herren W. Brüderlin, Adjunkt des Starkstrom-Inspektorates, und E. Clerc, Inspektor in Lausanne, unter bester Verdankung der geleisteten Dienste. Im weiteren nahm der Vorstand zustimmend Kenntnis von den Vorschlägen für die Aufstellung von neuen Wettbewerbsaufgaben der Kommission für die Denzler-Stiftung und stimmte den neuen Statuten der Forschungskommission des SEV und VSE für Hochspannungsfragen (FKH) zu.

b) Der Vorstand des VSE nahm Stellung zu einem «Bericht des Generalsekretariates betreffend den Einfluss der Abwertung und der gegenwärtigen wirtschaftlichen Situation auf die Elektrizitätswerke»; dieser Bericht steht Mitgliedern des VSE auf Wunsch zur Verfügung. Er nahm ferner Kenntnis von drei Eingaben an das Eidg. Volkswirtschaftsdepartement betreffend Butan- und Prima-Gas, Benzin-Gasherde und betreffend das neue Strassenverkehrsgesetz. Er nahm einen Bericht entgegen über eine Konferenz von grösseren Werken betreffend das Arbeiten unter Spannung. Eine besonders hierfür eingesetzte Kommission soll Richtlinien für solche Arbeiten aufstellen. Es wurde sodann beschlossen, auf Mitte Januar eine Besprechung mit einigen in Betracht kommenden Elektrizitätswerken einzuberufen über die Frage der Ordnung des künftigen Kraftwerkbaues.

Beide Vorstände befassten sich einlässlich mit der Frage der Beteiligung an der Landesausstellung 1939.

c) Die Verwaltungskommission des SEV und VSE nahm Kenntnis vom Gegenentwurf der Kommission für rechtliche Angelegenheiten zu demjenigen der PTT zu einer Verordnung über den rechtlichen Schutz der radioelektrischen Empfangsanlagen gegen radioelektrische Störungen und der vorläufigen Antwort des Eisenbahndepartementes, befasste sich mit Angelegenheiten des Starkstrom-Inspektorates (Organisation, Neuordnung der Abonnementsgebühren und Statistik der Elektrizitätswerke) und genehmigte folgende Vorlagen der Normalien-Kommission, bzw. der Beratungsstelle für die Materialprüfanstalt: Aenderungen an den Normalien für Steckkontakte, an den Leiternormalien sowie Anforderungen an elektrische Einzelkocher und Durchlauferhitzer. Der Ausdehnung des Qualitätszeichens auf elektrische Geräte und Utensilien wurde zugestimmt. Einem Kreditbegehren der Technischen Prüfanstalten für einen Hochspannungsprüftransformator für 750 kV, 500 kVA, im Laboratorium Letten in der Höhe von Fr. 44 535.— wurde die Genehmigung erteilt.