

**Zeitschrift:** Bulletin des Schweizerischen Elektrotechnischen Vereins  
**Herausgeber:** Schweizerischer Elektrotechnischer Verein ; Verband Schweizerischer Elektrizitätswerke  
**Band:** 28 (1937)  
**Heft:** 4  
  
**Rubrik:** Mitteilungen SEV

### **Nutzungsbedingungen**

Die ETH-Bibliothek ist die Anbieterin der digitalisierten Zeitschriften. Sie besitzt keine Urheberrechte an den Zeitschriften und ist nicht verantwortlich für deren Inhalte. Die Rechte liegen in der Regel bei den Herausgebern beziehungsweise den externen Rechteinhabern. [Siehe Rechtliche Hinweise.](#)

### **Conditions d'utilisation**

L'ETH Library est le fournisseur des revues numérisées. Elle ne détient aucun droit d'auteur sur les revues et n'est pas responsable de leur contenu. En règle générale, les droits sont détenus par les éditeurs ou les détenteurs de droits externes. [Voir Informations légales.](#)

### **Terms of use**

The ETH Library is the provider of the digitised journals. It does not own any copyrights to the journals and is not responsible for their content. The rights usually lie with the publishers or the external rights holders. [See Legal notice.](#)

**Download PDF:** 03.04.2025

**ETH-Bibliothek Zürich, E-Periodica, <https://www.e-periodica.ch>**

Während des Versuches wurde auch die Stabilität des Aggregates untersucht. Es stellte sich dabei heraus, dass sich die Gruppen bis auf 10 % der Normaldrehzahl herunter vollständig stabil verhielten, allerdings bei übererregter Synchronmaschine.

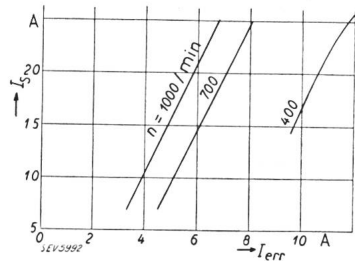


Fig. 4.  
Stromverlauf in der Synchronmaschine  $I_s$  in Funktion des Erregerstromes  $I_{err}$  bei verschiedenen Drehzahlen  $n = 1000, 700$  und  $400$ /min.

Es zeigte sich ferner, dass Synchron- und Asynchronmaschine auch bei kleinsten Drehzahlen zusammenschaltet werden konnten; günstig erwies sich jedoch immer, wenn die Synchronmaschine mit etwas höherer Drehzahl lief.

Die während des Versuches benützte niedrige Spannung ergibt für die Asynchronmaschine ein entsprechend kleines Kreisdiagramm. In der Pra-

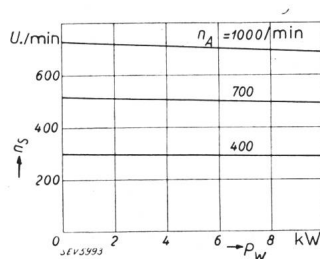


Fig. 5.  
Verlauf des Schlupfes zwischen Synchron- und Asynchronmaschine: Drehzahl der Synchronmaschine  $n_s$  in Funktion der vom Wasserwiderstand aufgenommenen Leistung  $P_w$  bei verschiedenen Drehzahlen der Asynchronmaschine  $n_A$ .

xis wird man natürlich mit der Spannung entsprechend der Drehzahl höhergehen.

Bei der praktischen Durchführung von Bremsversuchen mit Hilfe des Asynchrongenerators als Belastungsmaschine ist es ausserordentlich vorteil-

haft, wenn die Maschine als *Pendelmaschine* ausgeführt ist. Es brauchen dann keine Wirkungsgrade des Asynchrongenerators bekannt zu sein; für die direkte Leistungsbestimmung ist lediglich die Messung des Drehmomentes am Ständer sowie der

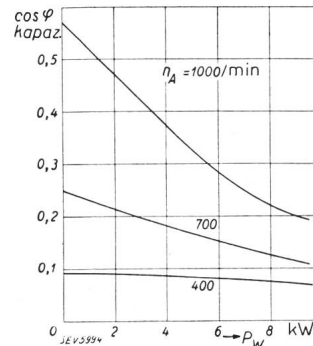


Fig. 6.  
Verlauf des  $\cos \varphi$  (kapazitiv) an der Synchronmaschine in Funktion der vom Wasserwiderstand aufgenommenen Leistung  $P_w$ .

Drehzahl des Läufers vorzunehmen. Ist die Maschine jedoch von normaler Bauart für Fundamentbefestigung, so müssen zur gemessenen abgegebenen Leistung des Asynchrongenerators noch dessen Verluste addiert werden, um auf die abgegebene Leistung der Antriebsmaschine (Turbine) zu kommen. Mit andern Worten heisst dies: Es müssen die Verluste bekannt sein, und zwar:

Kupferverluste =  $f$  (Maschinenstrom); Drehzahl-Parameter  
Eisenverluste =  $f$  (Spannung); Drehzahl-Parameter  
Reibungs- + Ventilatorische Verluste =  $f$  (Drehzahl).

Diese Verlustkurven müssen übrigens auch bei jeder Synchronmaschine bekannt sein, wenn sie gleichen Zwecken dienen soll.

Zum Schlusse möchte ich Herrn Prof. E. Dünner für die freundliche Ueberlassung der für die Versuche nötigen Maschinen sowie der erforderlichen Instrumente bestens danken, ebenso den Herren W. Wacker, E. Schneebeli und R. Anderes für die tatkräftige Mithilfe bei den Messungen.

## Technische Mitteilungen. — Communications de nature technique.

### Brand im Remontendepot Bern.

614.84 : 621.3

Am 8. Januar 1937 brannte in Bern ein grosses Gebäude des Remontendepots der eidgenössischen Pferderegianstalt nieder, wobei ein beträchtlicher Schaden entstand. Wiederum, wie leider in schon so vielen ähnlichen Fällen, ging durch die Presse die Meldung, dass der Brand wahrscheinlich durch die elektrische Installation entstanden sei. Wir stellen demgegenüber fest, dass die Brandursache noch nicht abgeklärt ist; dagegen haben die Untersuchungen des Starkstrominspektorates keinerlei Anhaltspunkte ergeben, dass der Brand durch Kurzschluss oder sonstige Einwirkung einer elektrischen Installation zustande gekommen sein könnte. Wir werden auf die Angelegenheit zurückkommen, sobald sie abgeschlossen ist.

Wir legen Wert darauf, unsere Mitglieder auf diesen Fall aufmerksam zu machen und sie gleichzeitig zu bitten, uns ähnliche Fälle bekanntzugeben, da häufig die Berichterstatter und damit auch die Presse nur allzu leicht geneigt sind, bei unauffindbarer Brandursache den «bösen elektrischen Strom» verantwortlich zu machen.

### «Man vermutet Kurzschluss»

wird jeweils gemeldet, denn es ist ja so bequem, einen geheimnisvollen, unsichtbaren Sündenbock zur Verfügung zu haben, wenn eine andere, natürlichere Brandursache nicht sicher feststeht. Zeitungsagenturen und Redaktionen sollten sich daher zur Pflicht machen, nie die Elektrizität als Brandstifter vermuten zu lassen, wenn dies nicht einwandfrei nachgewiesen ist.

### Spannungsverzeichnis.

Beim Generalsekretariat des SEV und VSE, Seefeldstrasse 301, Zürich 8, ist zum Preise von Fr. 4.— (für Mitglieder), bzw. Fr. 5.— (für Nichtmitglieder) das

*Verzeichnis der Ortschaften der Schweiz mit ihren elektrischen Stromarten und Spannungen* erhältlich. Diese Broschüre, 108 Seiten A5 stark, enthält neben den im Titel erwähnten Angaben noch solche über das Energie liefernde Werk und über die Einwohnerzahl der betreffenden Gemeinde.

## Hochfrequenztechnik und Radiowesen — Haute fréquence et radiocommunications

### Telephonie über kurze Distanzen mit ultrarotem Licht.

621.391.64

Das Licht einer Neon-Kraterlampe wird mit Hilfe eines Pentodenverstärkers (MPT<sub>4</sub>-Pentode) durch das Mikrophon einer normalen Fernsprecheinrichtung moduliert. Um das sichtbare Licht auszuschalten, wird ein «Wratten-Filter Nr. 87»

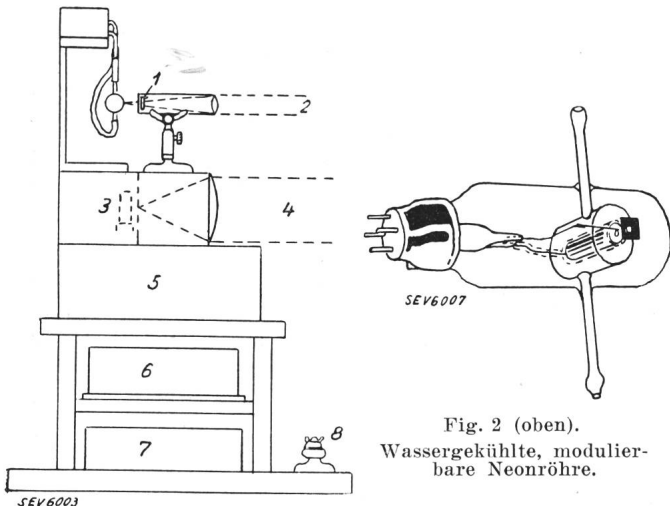


Fig. 1 (links).

Kombinierte Sende- und Empfangsapparatur.

- 1 Filter. 2 Zum Empfänger. 3 Photozelle. 4 Vom Sender.  
5 Photostromverstärker. 6 Sprechverstärker. 7 Energieversorgung. 8 Telephon und Mikrophon.

vor die Lampe geschaltet. Die kombinierte Sende- und Empfangseinrichtung sowie die wassergekühlte modifizierbare Neonlampe ist in Fig. 1 und 2 dargestellt. Das Schaltschema der Sende- und Empfangseinrichtung zeigt Fig. 3.

Wichtig für einwandfreies Arbeiten ist die Abschirmung von fremdem Licht von der Photozelle. Zu diesem Zweck

wird das von der Senderseite ankommende parallele Lichtbündel im Empfänger auf eine grosse Linse geschickt, wobei die Kollimatoröffnung des Senders auf einer Blende abgebildet wird, hinter der sich die empfindliche Photozelle Typ CMG 8 befindet.

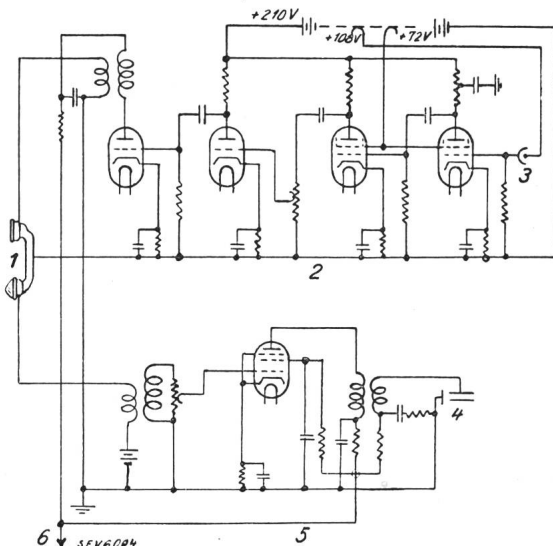


Fig. 3.

Schaltschema der Sende- und Empfangseinrichtung.

- 1 Telephonhörer. 2 Empfangsverstärker. 3 Photozelle. 4 Krater Neonlampe. 5 Senderverstärker. 6 Zum 400-Volt-Gleichrichter.

Die nötige Verstärkung des Photostroms beträgt ca. 30 Dezibel bei vollständig ausmodulierter Lampe und einer Distanz von ca. 55 m. Bei Benutzung des erwähnten Ultrafilter muss die Signalstärke ungefähr um das 10fache vergrößert werden. — [Marconi Review, No. 53, S. 26 (1935).] Hdg.

## Wirtschaftliche Mitteilungen. — Communications de nature économique.

### Unverbindliche mittlere Marktpreise.

#### Berichtigung.

In der letzten Veröffentlichung (Bull. SEV 1937, Nr. 3, S. 67) findet sich bei den Kohlenpreisen ein Druckfehler, den wir zu korrigieren bitten. Der Vormonatspreis der Saarnusskohle beträgt nicht Fr. 48.05, sondern Fr. 41.05.

### Entzug von Radiokonzessionen.

34 : 621.395

Wir entnehmen der «Neuen Zürcher Zeitung» Nr. 13 vom 4. Januar 1937 folgenden Bericht über ein bundesgerichtliches Urteil:

Das Bundesgesetz über den Telegraphen- und Telephonverkehr bestimmt in Art. 3: «Zur Erstellung und zum Betrieb von Einrichtungen für elektrische und radioelektrische Zeichen-, Bild- und Lautübertragung können Konzessionen erteilt werden.» Ueber die an diese Konzessionen zu knüpfenden Bedingungen geben weder das Gesetz noch die Ausführungsverordnungen Aufschluss, doch enthalten die verwendeten Konzessionsformulare die Bedingungen, zu deren Einhaltung sich der Konzessionsempfänger unterschrittlich verpflichtet.

Durch Verfügung vom 16. Juli 1936 entzog das Telephonamt Neuenburg wegen Nichtbefolgung der Bedingungen die vor drei Jahren einem Kaufmann erteilte Konzession unter Auflegung einer Busse und das eidgenössische Post- und Eisen-

bahndepartement wies die dagegen vom Betroffenen eingereichte Beschwerde zurück, worauf sich der Kaufmann mit einer verwaltungsrechtlichen Beschwerde an das Bundesgericht wandte. Die verwaltungsrechtliche Abteilung des Bundesgerichts hatte sich somit in ihrem Entscheide vom 17. Dezember mit den Voraussetzungen des Entzuges von Radiokonzessionen zu befassen.

Nachdem der Bundesrat, dem der Erlass näherer Ausführungsvorschriften im Gesetze überlassen ist, zunächst eine Verordnung über das Konzessionswesen wegen noch unabgeklärter Verhältnisse hinausgeschoben hatte, erliess das Departement auf 1. Juli 1933 provisorische Vorschriften. Das Gesetz stellt in Art. 42 (Verletzungen des Telegraphen- und Telephonregals und anderer Fiskalrechte) eine Reihe von Straftatbeständen auf, die auch für die Radioanschlüsse gelten; es droht für diese Widerhandlungen Busse oder Gefängnis bis zu einem Jahr an; der Konzessionsentzug ist im Gesetze nicht vorgesehen, kann aber auf Grund der Konzessionsbedingungen verhängt werden, von denen hier folgende Bestimmungen in Betracht kommen: (Art. 16) «Wer Bestimmungen einer Konzession verletzt, namentlich durch missbräuchliche Ueberlassung von Kontrollmarken, oder wer die Verletzung begünstigt, kann mit Busse oder Konzessionsentzug bestraft werden.» (Art. 18) «Die Konzession wird auf unbestimmte Zeit verliehen. Sie kann jederzeit auf Ende des Jahres auf dreimonatliche schriftliche Kündigung zurückgezogen werden... Die Verwaltung behält sich das Recht vor,

(Fortsetzung auf Seite 86.)

### Energiestatistik

#### der Elektrizitätswerke der allgemeinen Elektrizitätsversorgung.

Bearbeitet vom Eidg. Amt für Elektrizitätswirtschaft und vom Verband Schweizerischer Elektrizitätswerke.

Die Statistik umfasst die Energieerzeugung aller Elektrizitätswerke für Stromabgabe an Dritte, die über Erzeugungsanlagen von mehr als 300 kW verfügen. Sie kann praktisch genommen als Statistik aller Elektrizitätswerke für Stromabgabe an Dritte gelten, denn die Erzeugung der nicht berücksichtigten Werke beträgt nur ca. 0,5 % der Gesamtenergieerzeugung.

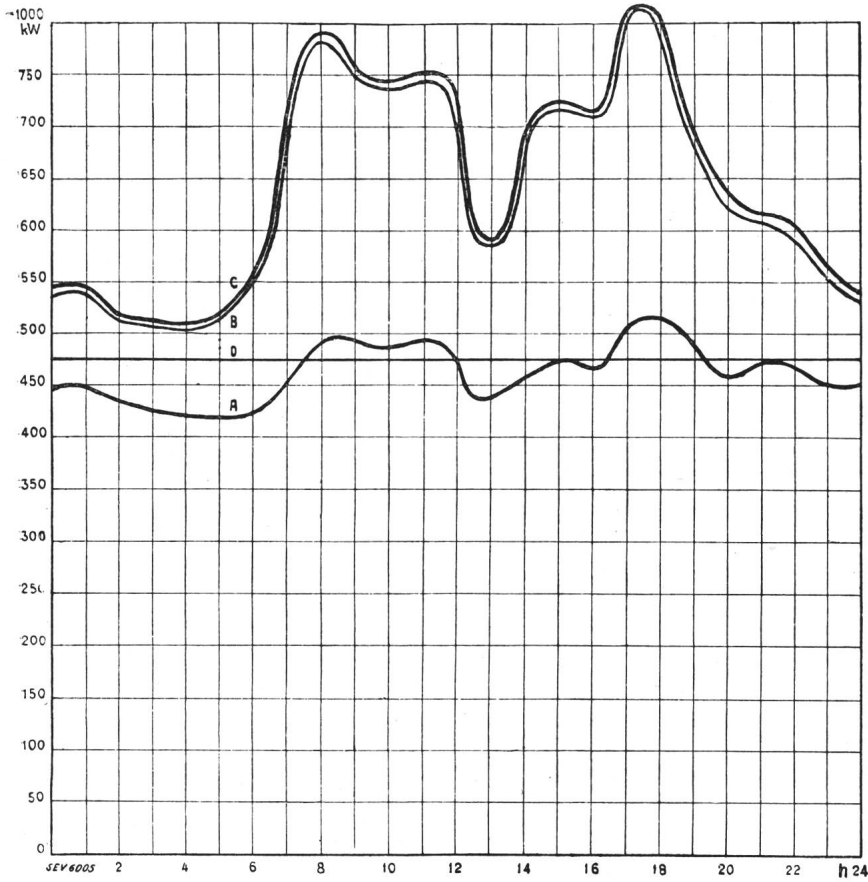
Nicht inbegriffen ist die Erzeugung der Schweizerischen Bundesbahnen für Bahnbetrieb und der Industriekraftwerke für den eigenen Bedarf. Die Energiestatistik dieser Unternehmungen wird jährlich einmal in dieser Zeitschrift erscheinen.

Monat	Energieerzeugung und Bezug											Speicherung				Energieausfuhr	
	Hydraulische Erzeugung		Thermische Erzeugung		Bezug aus Bahn- und Industriekraftwerken		Energie-Einfuhr		Total Erzeugung und Bezug		Veränderung gegen Vorjahr	Energieinhalt der Speicher am Monatsende		Änderung im Berichtsmontat - Entnahme + Auffüllung			
	1935/36	1936/37	1935/36	1936/37	1935/36	1936/37	1935/36	1936/37	1935/36	1936/37		1935/36	1936/37	1935/36	1936/37	1935/36	1936/37
	in Millionen kWh										%	in Millionen kWh					
1	2	3	4	5	6	7	8	9	10	11	12	13	14	15	16	17	18
Oktober . . .	385,4	456,1	0,7	0,2	5,3	2,3	—	—	391,4	458,6	+17,2	598	637	+ 9	- 44	113,7	145,9
November . .	387,2	423,1	1,3	1,2	2,2	2,7	—	1,0	390,7	428,0	+ 9,5	581	585	- 17	- 52	113,6	127,4
Dezember . .	410,2	436,6	1,6	1,5	2,8	3,3	—	1,3	414,6	442,7	+ 6,8	551	507	- 30	- 78	123,4	127,2
Januar . . . .	399,6		1,3		3,0		0,9		404,8			524	406	- 27	- 101	118,8	
Februar <sup>6)</sup> . .	374,7		1,3		2,7		1,6		380,3			464		- 60		111,0	
März . . . . .	383,2		0,7		2,4		1,7		388,0			401		- 63		113,0	
April . . . . .	374,9		0,2		1,4		—		376,5			391		- 10		119,2	
Mai . . . . .	388,5		0,2		7,0		—		395,7			438		+ 47		138,6	
Juni . . . . .	368,0		0,2		6,7		—		374,9			534		+ 96		129,6	
Juli . . . . .	365,6		0,3		7,0		—		372,9			653		+119		121,1	
August . . . .	366,4		0,2		6,9		—		373,5			672		+ 19		125,8	
September . .	399,9		0,2		6,3		—		406,4			681		+ 9		139,3	
Jahr . . . . .	4608,6		8,2		53,7		4,2		4669,7			—		—		1467,1	
Oktober-Dez.	1182,8	1315,8	3,6	2,9	10,3	8,3	—	2,3	1196,7	1329,3	+11,1					350,7	400,5

Monat	Verwendung der Energie im Inland																
	Haushalt und Gewerbe		Industrie		Chemische, metallurg. u. thermische Anwendungen <sup>1)</sup>		Ueberschussenergie für Elektrokessel <sup>2)</sup>		Bahnen		Verluste und Verbrauch der Speicherpumpen <sup>3)</sup>		Inlandverbrauch inkl. Verluste				Veränderung gegen Vorjahr <sup>5)</sup>
	1935/36	1936/37	1935/36	1936/37	1935/36	1936/37	1935/36	1936/37	1935/36	1936/37	1935/36	1936/37	1935/36	1936/37	1935/36	1936/37	
	in Millionen kWh																%
1	2	3	4	5	6	7	8	9	10	11	12	13	14	15	16	17	18
Oktober . . .	110,6	111,4	47,4	49,0	18,9	30,9	28,1	43,6	22,4	22,4	50,3	55,4	243,2	257,1	277,7	312,7	+12,6
November . .	111,3	114,8	45,6	49,7	17,7	27,5	30,5	32,9	21,7	22,9	50,3	52,8	239,5	256,1	277,1	300,6	+ 8,5
Dezember . .	120,8	125,3	45,2	52,7	18,4	26,3	28,6	29,8	24,7	25,8	53,5	55,6	255,0	276,2	291,2	315,5	+ 8,4
Januar . . . .	115,1		43,8		20,0		34,5		22,7		49,9		245,3		286,0		
Februar <sup>6)</sup> . .	104,9		42,1		18,6		35,1		21,3		47,3		229,9		269,3		
März . . . . .	104,3		44,5		20,1		35,9		20,9		49,3		234,2		275,0		
April . . . . .	95,7		43,9		21,1		35,6		16,8		44,2		216,6		257,3		
Mai . . . . .	93,6		43,4		23,7		32,6		16,9		46,9		217,8		257,1		
Juni . . . . .	90,3		42,9		21,4		29,3		16,8		44,6		208,3		245,3		
Juli . . . . .	91,5		44,7		24,3		30,7		18,2		42,4		215,0		251,8		
August . . . .	91,9		43,1		24,6		25,5		18,3		44,3		216,2		247,7		
September . .	100,5		44,8		25,6		28,4		17,6		50,2		229,8		267,1		
Jahr . . . . .	1230,5		531,4		254,4		374,8		238,3		573,2		2750,8		3202,6		
Oktober-Dez.	342,7	351,5	138,2	151,4	55,0	84,7	87,2	106,3	68,8	71,1	154,1	163,8	737,7	789,4	846,0	928,8	+ 9,8

<sup>1)</sup> Die in Klammern gesetzten Zahlen geben die ohne Lieferungsverpflichtung, zu Preisen für Ueberschussenergie, abgegebene Energiemenge an.  
<sup>2)</sup> d. h. Kessel mit Elektrodenheizung.  
<sup>3)</sup> Die in Klammern gesetzten Zahlen geben den Verbrauch für den Antrieb von Speicherpumpen an.  
<sup>4)</sup> Die in Klammern gesetzten Zahlen geben die ohne Lieferungsverpflichtung, zu Preisen für Ueberschussenergie, abgegebene Energiemenge und den Verbrauch der Speicherpumpen an.  
<sup>5)</sup> Kolonne 17 gegenüber Kolonne 16.  
<sup>6)</sup> Februar 1936: 29 Tage!

Tagesdiagramm der beanspruchten Leistungen, Mittwoch, den 16. Dezember 1936.



**Legende:**

1. Mögliche Leistungen:	10 <sup>8</sup> kW
Laufwerke auf Grund der Zuflüsse (O-D)	476
Saisonspeicherwerke bei voller Leistungsabgabe (bei max. Seehöhe)	555
Thermische Anlagen bei voller Leistungsabgabe	100
<b>Total</b>	<b>1131</b>

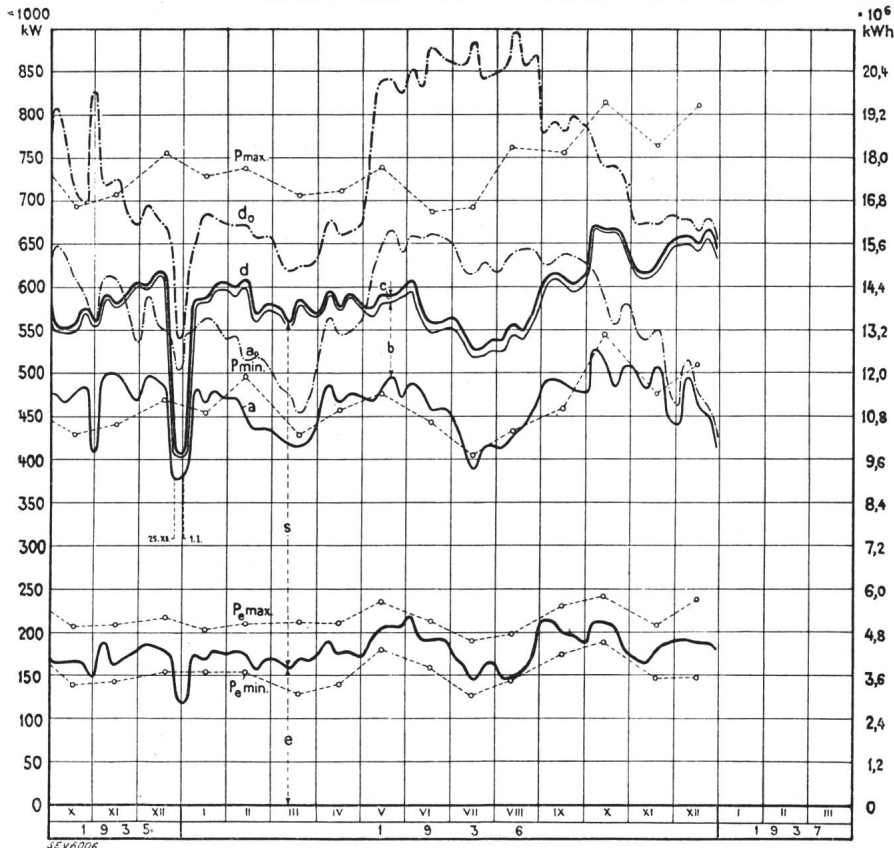
2. Wirklich aufgetretene Leistungen:

O-A Laufwerke (inkl. Werke mit Tages- und Wochenspeicher)  
 A-B Saisonspeicherwerke  
 B-C Thermische Werke, Bezug aus Bahn- und Industrie-Kraftwerken und Einfuhr.

3. Energieerzeugung:

	10 <sup>6</sup> kWh
Laufwerke	11,1
Saisonspeicherwerke	4,3
Thermische Werke	0,1
Erzeugung, Mittwoch, den 16. Dez. 1936	15,5
Bezug aus Bahn- u. Industrie-Kraftwerken und Einfuhr	0,2
<b>Total, Mittwoch, den 16. Dez. 1936</b>	<b>15,7</b>
Erzeugung, Samstag, den 19. Dez. 1936	13,6
Erzeugung, Sonntag, den 20. Dez. 1936	10,6

Produktionsverhältnisse an den Mittwochen von Oktober 1935 bis Dezember 1936.



**Legende:**

- Mögliche Erzeugung (nach Angaben der Werke)
  - a<sub>0</sub> in Laufwerken allein
  - d<sub>0</sub> in Lauf- und Speicherwerken, unter Berücksichtigung der Vermehrung durch Speicherenahme und Verminderung durch Speicherauffüllung (inkl. 2c).
- Wirkliche Erzeugung:
  - a Laufwerke
  - b Saisonspeicherwerke
  - c Thermische Werke, Bezug aus Bahn- und Industrie-Kraftwerken und Einfuhr
  - d Gesamte Erzeugung + Bezug aus Bahn- und Industrie-Kraftwerken + Einfuhr
- Verwendung:
  - s Inland
  - e Export
- Maximal- und Minimalleistungen an den der Monatsmitte zunächst gelegenen Mittwochen:
  - P<sub>max</sub> Maximalwert } der Gesamtbelastung aller
  - P<sub>min</sub> Minimalwert } Unternehmungen zusammen
  - P<sub>0 max</sub> Maximalwert } der Leistung der
  - P<sub>0 min</sub> Minimalwert } Energieausfuhr

NB. Der linksseitige Maßstab gibt für die Angaben unter 1 bis 3 die durchschnittliche 24-stündige Leistung, der rechtsseitige Maßstab die entsprechende Energiemenge an.

bei Verletzung gewisser Bestimmungen durch den Konzessionär, sie jederzeit zu kündigen, ohne an Beobachtung einer Frist oder Zahlung einer Entschädigung gebunden zu sein.» Die Behörde, die zur Erteilung von Konzessionen zuständig ist, hat auch die Befugnis, diese Konzession an bestimmte Bedingungen zu knüpfen.

Im vorliegenden Falle bestreitet der Beschwerdeführer die ihm zur Last gelegten Widerhandlungen nicht, behauptet aber, sie seien nicht schwerer Natur. Er hat monatelang die Konzession ohne einen technischen Vorarbeiter ausgeübt, dem Telephonamt vom Mangel eines solchen Angestellten und vom Wechsel in seinem Installationspersonal nicht Meldung gemacht, Installationen und Vorführung von Apparaten durch nicht autorisiertes Personal besorgen lassen und dem Amte hierüber falsche Meldungen gemacht, auch selber Installationen ausgeführt, die Meldung ausgeführter Installationen versäumt und Kontrollmarken an nicht ermächtigte Installateure überlassen, sowie an Kunden, die selber Installa-

tionen vornahmen. Mag es sich dabei auch, wie der Beschwerdeführer geltend macht, um die Verletzung von Formvorschriften handeln, so sind es doch Vorschriften, welche der Kundschaft das gute Funktionieren und dem Bundesfiskus den Ertrag der Einrichtungen sichern sollen. Auch die Verwendung der Kontrollmarken hat nicht nur fiskalische Bedeutung; sie bescheinigt, dass die Einrichtung durch einen hierzu ermächtigten Installateur vorgenommen wurde und auf Grund dieser Marken soll sich die Verwaltung darauf verlassen können, dass der Apparat gemeldet sei, dass es sich nicht um einen «blinden», sondern um einen gebührend zahlenden Abonnenten handle. Wenn der Beschwerdeführer die Notwendigkeit einer genauen Einhaltung dieser Vorschriften nicht einsah, so drängte sich der Entzug der Konzession auf, wie er in den Konzessionsbedingungen für den Fall von Widerhandlungen angedroht ist.

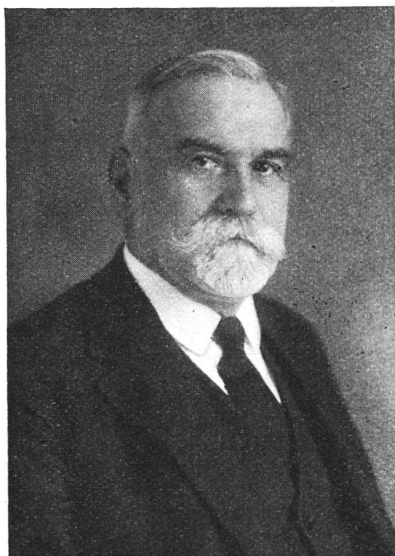
Die Beschwerde wurde daher abgewiesen.

## Miscellanea.

### In memoriam.

**U. Winterhalter** †. Der am 12. Januar in Zürich verstorbene Strassenbahndirektor Ulysses Winterhalter, Mitglied des SEV seit 1902, war Bürger von Lichtensteig (Toggenburg) und 1875 in St. Gallen geboren, wo sein Vater als Arzt wirkte. Nach Absolvierung der Kantonsschule St. Gallen besuchte der Verstorbene die Ingenieurschule in Mittweida, an der er diplomierte.

Der Eintritt in den Dienst der Strassenbahnverwaltung von Zürich — später Direktion der Städtischen Strassenbahn genannt — im Jahre 1899 bot dem jungen Ingenieur von Anfang an Gelegenheit, sich nicht nur in die allgemeinen



U. Winterhalter  
1875 — 1937

bahnbaulichen Aufgaben, sondern besonders auch in die Probleme der elektrischen Traktion einzuarbeiten. Dies ergab sich im Hinblick auf die Erwerbung durch die Stadt Zürich der 1894 als Privatunternehmen in Betrieb genommenen ersten elektrischen Strassenbahn in Zürich, mit Kraftstation in der Burgwies, und auf den bevorstehenden Umbau der 1897 in den Besitz der Stadt gelangten Pferde-Strassenbahn («Rösslitram») für elektrischen Betrieb. In diesem Zusammenhang war auch die Strassenbahnverwaltung von Zürich 1897 Kollektivmitglied des SEV geworden.

Die von Ingenieur Winterhalter innegehabte Stelle des Adjunkten des Strassenbahnverwalters wurde 1906 erweitert zu derjenigen des Bahningenieurs und Stellvertreters des Strassenbahndirektors, welches Amt er bis 1926 bekleidete.

In diesem Jahre wurde Herr Winterhalter als Direktor der Städt. Strassenbahn von Zürich gewählt; diesem ist seit 1912 auch die Betriebsleitung der elektrischen Ueberlandstrassenbahn Zürich-Egg-Esslingen (Forchbahn) übertragen.

Die Entwicklung der elektrischen Strassenbahn von 1897 mit einer Baulänge von 13,5 km (einspurige Geleise) und 16 Motorwagen auf den heutigen Stand, 64,5 km Baulänge (doppelspurige Geleise) mit 275 Motorwagen und 274 Anhängewagen, samt den dazugehörenden Werkstätten, Wagenhallen und übrigen Nebenunternehmungen bedeutete schon auf elektrischem Gebiet allein, neben den sonstigen vielseitigen bahnbaulichen Erfordernissen sowie neben den Betriebsfragen, den unzähligen Verwaltungs- und Personalangelegenheiten, dem stets auf alle Neuerungen und Verbesserungen bedachten Bahningenieur und Direktor Winterhalter ein von Jahr zu Jahr zunehmendes, reich beladenes Arbeitspensum. Wir erwähnen diesbezüglich die Energieverteilung, die Leitungsanlagen (Oberleitung, Kabelnetz, elektrische Weichenstellvorrichtungen) und die elektrische Ausrüstung des Rollmaterials (Motoren, Controller, elektromagnetische Schienenbremsen, Solenoidbremsen, Beleuchtung, Lichtsignaleinrichtung); besonders möchten wir den von Bahningenieur Winterhalter in den Jahren 1914 und 1915 erfolgreich durchgeführten Umbau der Fahrleitung von Rollenkontakt auf Bügelkontakt hervorheben. Den Gleichstrom von 600 V liefert seit einer Reihe von Jahren das Städt. Elektrizitätswerk aus seinen mit Bahnmutatoren ausgerüsteten Unterstationen.

Wenn heute der Städt. Strassenbahn Zürich, auch aus dem Ausland, das Zeugnis ausgestellt wird, dass sie u. a. in allen elektrischen Angelegenheiten, Starkstrom und Schwachstrom, zeitgemäss aufs beste ausgerüstet sei, so wird damit dem grossen Verdienst des leider zu früh verstorbenen Direktor Winterhalter und der in bestem Einvernehmen mit ihm zusammenarbeitenden Oberbeamten der Strassenbahn Ausdruck gegeben.

Dem SEV stellte sich der Dahingeschiedene in verdankenswerter Weise von 1931 bis 1935 als Rechnungsrevisor zur Verfügung. Besondern Dank schuldet ihm das Generalsekretariat des SEV und VSE als Kontrollstelle der Korrosionskommission für das grosse Interesse, das er stets für die Bestrebungen der Kommission bekundete. Dem von Herrn Winterhalter veranlassten Entgegenkommen der Städt. Strassenbahn ist es z. B. zu verdanken, dass jeweilen, wenn es sich um die Erprobung neuer Messmethoden und Messverfahren handelte, diese zunächst auf dem Netz der Städt. Strassenbahn, gelegentlich auch bei der Forchbahn, vorgenommen werden konnte. Der SEV ist Strassenbahndirektor Winterhalter für das Interesse, das er ihm aber auch in allgemeiner Beziehung neben seiner sonstigen vielseitigen Inanspruchnahme viele Jahre hindurch entgegenbrachte, zu grossem Dank verpflichtet.

Der Verfasser dieses Nachrufes, vom Frühjahr 1911 bis Herbst 1919 selbst Strassenbahndirektor von Zürich, hat in dieser Zeit Herrn Winterhalter als einen nicht nur in seinem

gesamten Arbeitsgebiet bewanderten, zuverlässigen und initiativen Bahningenieur, dem die Arbeit Freude machte und Bedürfnis war, sondern auch als einen Mitarbeiter von hervorragender persönlicher Wesensart kennen- und schätzen gelernt. Und es gereichte uns zur Befriedigung, auch vom Herbst 1919 an bis in die letzte Zeit seines Wirkens freundschaftliche Beziehungen mit ihm weiterführen zu können.

So betrauern wir alle und mit uns seine zahlreichen Freunde und Bekannten im Kreise der schweizerischen und ausländischer Transportanstalten in dem Dahingeshiedenen den tüchtigen, gewissenhaften und erfahrenen Fachmann, dem in seltener Weise Eigenschaften beschieden waren, die ihm von allen Seiten in selbstverständlicher Weise Hochachtung und Wertschätzung eintrugen. Möge die Trauerfamilie nicht nur von seiten des SEV, sondern ebenso sehr vom Schreiber dieser Zeilen die Versicherung herzlicher Teilnahme und dauernd ehrenvollen Andenkens entgegennehmen.

F. L.

*Nachsatz:* Die Zürcher Statistischen Nachrichten 1936, Heft 2, enthalten aus der Feder von Direktor U. Winterhalter und von Dr. A. Senti eine wertvolle Darstellung der Entwicklung der Städtischen Strassenbahn Zürich von 1896 bis 1936, auf die Interessenten auch an dieser Stelle aufmerksam gemacht seien.

F. L.

### Persönliches und Firmen.

(Mitteilungen aus dem Leserkreis sind stets erwünscht.)

**Energie de l'Ouest Suisse (EOS).** Suivant convention du 19 novembre 1936, l'Assemblée générale des actionnaires de la S. A. l'Energie de l'Ouest Suisse (EOS) du 9 décembre 1936 a décidé la reprise de l'actif de la S. A. *La Dixence* par compensation avec le passif.

L'EOS a nommé directeur M. Marc Lorétan, ingénieur.

**Schweizerische Elektrizitäts- und Verkehrsgesellschaft, Basel.** Gemäss Vertrag vom 12. November 1936 fusionierten am 11. Januar 1937 die bisherige Schweizerische Elektrizitäts- und Verkehrsgesellschaft mit der *Elektrowerte A.-G.*, Basel, zu einer neuen Gesellschaft, die den Namen des ersten Fusionspartners annahm. Als Vizepräsident und Delegierter des Verwaltungsrates wurde gewählt Herr Dr. *Ed. Tissot*, zu Direktoren die Herren *P. Perrochet*, Mitglied des Verwaltungsrates, und Dr. *W. Krasting*.

**Bureau International des Poids et Mesures.** M. *Ch.-Ed. Guillaume*, directeur du Bureau International des Poids et Mesures, qui succéda à René Benoît, décédé le 5 mai 1922, a résilié ses fonctions en octobre 1936. Une commission, désignée par le Comité international des Poids et Mesures, a appelé M. *Albert Pérard* à remplacer M. Ch.-Ed. Guillaume dès son départ. Sous-directeur du Bureau International des Poids et Mesures depuis 1931, M. A. Pérard a fait toute sa carrière au Pavillon de Breteuil et, depuis 1905, a participé

à tous les travaux métrologiques de cet organisme international et à l'évaluation d'un très grand nombre d'étalons.

### Kleine Mitteilungen.

**Gesellschaft zur Förderung der Forschung auf dem Gebiete der Technischen Physik an der Eidg. Techn. Hochschule** (siehe Bull. SEV 1936, Nr. 7, S. 205). Der Gemeinderat von Zürich ermächtigte den Stadtrat am 10. Februar d. J., sich für die Jahre 1937 bis 1939 an der Gesellschaft mit einem jährlichen Beitrag von 25 000 Franken zu beteiligen.

**Congrès International des Applications de l'Eclairage.** L'Association française des Ingénieurs de l'Eclairage organise, à l'occasion de l'exposition internationale de Paris 1937, un Congrès International des Applications de l'Eclairage, qui se tiendra à Paris du 24 juin au 1<sup>er</sup> juillet prochain.

Des rapports généraux et des communications particulières seront présentés sur les sujets suivants:

Sources lumineuses,  
Luminaires,  
Eclairage des Voies publiques,  
Eclairage des Fêtes et Expositions,  
Eclairage médical et chirurgical,  
Eclairage industriel (cas particuliers),  
Eclairage décoratif des Intérieurs,  
Eclairage décoratif des Extérieurs,  
Eclairage naturel.

Les personnes qui désireraient participer à ce Congrès ou y présenter une communication sont priées de s'adresser au Comité Suisse de l'Eclairage (ou au Comité Electrotechnique Suisse), Seefeldstrasse 301, Zürich 8, qui leur fera parvenir le Règlement du Congrès et qui se met entièrement à disposition des intéressés.

«Grands Réseaux.» Die 9. Session der «Conférence Internationale des Grands Réseaux Electriques à haute tension» (CIGRE) findet in Paris, vom 24. Juni bis 2. Juli 1937 statt. Die Einschreibgebühr beträgt 425 fr. Fr. und berechtigt zum freien Eintritt in den Sitzungssaal, zum Bezug einer vollständigen Sammlung der vorgelegten Berichte, ferner zu Preisermässigungen sowohl bei den französischen Eisenbahnen (40 %), als auch in den besten Pariser Hôtels (10 bis 30 %), usw.

Wir erinnern daran, dass die CIGRE folgendes bezweckt: das Studium und die Verbreitung der technischen Fortschritte bei der Erzeugung, der Umformung und der Uebertragung elektrischer Energie, d. h. die rationellere Ausnützung der Maschinen, der Leitungen und der Netze.

Die Teilnehmer werden ersucht, sich beim Schweiz. Nationalkomitee für die CIGRE (Sekretariat: Seefeldstr. 301, Zürich) einschreiben zu wollen, welches zur nähern Auskunftserteilung (ein kleiner Prospekt in französischer Sprache liegt vor) allen Interessenten zur Verfügung steht.

## Literatur. — Bibliographie.

**Die thurgauische Brandversicherungsanstalt für Gebäude 1806—1930.** Im Auftrage des Assekuranzdepartementes des Kantons Thurgau verfasst von *F. Bachmann*. 360 S., A4. Druck von Huber & Co. A.-G., Frauenfeld 1936.

Die Gründung der kantonalen Brandversicherungsanstalten fällt in die Zeit nach der Auflösung des helvetischen Einheitsstaates. Voran ging der Kanton Aargau. Im Jahre 1806 führte der Kanton Thurgau als zweiter die Brandversicherungsanstalt ein, um «bei vorfallendem Brandunglück den Armen Beschädigten in schneller und nachdrucksamer Unterstützung das ziemlich sichere Mittel zu bieten, sich von dem Schlage des Schicksals zu erholen». Das Werden und Wirken dieser dem Gemeinwohl dienenden staatlichen Einrichtung des Kantons Thurgau ist im vorliegenden Werke übersichtlich und erschöpfend dargestellt. Wir empfehlen dieses umfangreiche Nachschlagewerk allen Interessenten.

Wir freuen uns, an dieser Stelle auf diese ausgezeichnete Monographie im Bereiche des Feuerpolizeiwesens (woran auch die Elektrizitätswerke interessiert sind) hinweisen zu können und möchten unsere Leser bei dieser Gelegenheit gerne daran erinnern, dass die thurgauische Brandversicherungsanstalt und der SEV auf dem Gebiete der Sicherheit der elektrischen Hausinstallationen in bestem gegenseitigem Einvernehmen zusammenarbeiten und dass unser Starkstrominspektorat seit dem Jahre 1929 im Auftrag des thurgauischen Assekuranzdepartementes die Hausinstallationskontrolle im Kanton Thurgau ausübt.

Pf.

621.3

Nr. 1356

**Agenda Dunod 1937: Electricité.** (Aide-mémoire pratique de l'électricien.) Par *L. D. Fourcault*. 56<sup>e</sup> édition 1937. 488 p., 10×15 cm, 119 fig. Editeur: Dunod, 92, rue Bonaparte (VI), Paris. Prix: rel. fr. 20.85, port en sus.

Le praticien de l'électricité ne peut se dispenser de posséder un aide-mémoire qui lui fournisse des formules et des renseignements immédiatement utilisables dans la pratique. L'Agenda Dunod «Electricité» 1937 répond exactement à cet objet. Son index alphabétique, comprenant plus de 350 ru-

briques, contribue à rendre encore plus facile et plus rapide la recherche des renseignements. Cet agenda contient, à côté de tableaux et d'exemples de calculs, une documentation abondante et soigneusement tenue à jour des progrès de la technique.

## Qualitätszeichen des SEV und Prüfzeichen des SEV.

### I. Qualitätszeichen für Installationsmaterial.



für Schalter, Steckkontakte, Schmelzsicherungen, Verbindungsdosen, Kleintransformatoren.

----- für isolierte Leiter.

Mit Ausnahme der isolierten Leiter tragen diese Objekte ausser dem Qualitätszeichen eine SEV-Kontrollmarke, die auf der Verpackung oder am Objekt selbst angebracht ist (siehe Bull. SEV 1930, Nr. 1, S. 31).

Auf Grund der bestandenen Annahmeproofung steht folgenden Firmen für die nachgenannten Ausführungsarten das Recht zur Führung des Qualitätszeichens des SEV zu:

#### Verbindungsdosen.

Ab 15. Januar 1937.

Firma *A. Bürli*, Elektrische Artikel, Luzern.

Fabrikmarke: BURLEX.

Gewöhnliche Verbindungsdosen.

Verwendung: Aufputz, in trockenen Räumen.

Ausführung: Blechunterlage und Blechkappe mit eingebautem keramischem Klemmeneinsatz. Anzahl Anschlussklemmen beliebig.

Nennaten: 500 V, 35 A (10 mm<sup>2</sup>).

Die Klemmeneinsätze (mit den Zeichen  $\ominus$  und  $\bullet$ ) sind in beliebigen, den örtlichen Verhältnissen jedoch entsprechenden Dosen zur Verwendung in trockenen, staubigen, feuchten und nassen Räumen zulässig.

#### Kleintransformatoren.

Ab 15. Januar 1937.

Firma: *Hans Gloor*, Elektrische Apparate und Transformatoren, Zürich-Oerlikon.

Fabrikmarke: Firmenschild.

Niederspannungs-Kleintransformatoren.

Verwendung: ortsfest, in trockenen Räumen.

Ausführung: nicht kurzschlußsichere Einphasen-Transformatoren. Klasse 2 b.

Typ B2: Gehäuse aus Kunstharzisolierpreßstoff, 50 VA.

Typ G1: Gehäuse aus Grauguss, 200 VA.

Spannungen: primär: 110 bis 250 V,  
sekundär: Typ B2 36 V, Typ G1 50 V.

F. *Knobel*, elektrotechn. Spezialwerkstätte, *Ennenda*.

Fabrikmarke:



Hochspannungs-Kleintransformatoren.

Verwendung: ortsfest, in trockenen Räumen.

Ausführung: kurzschlußsichere Einphasen-Transformatoren, Einbautyp, ohne Gehäuse.

Klasse Ha, Typ LTE 5/0,1, 60 VA.

Spannungen: primär 110 bis 250 V,  
sekundär Leerlauf 5200 V, Vollast 3000 V.

### II. Prüfzeichen für Glühlampen.

Nach bestandener Annahmeproofung gemäss § 7 der «Technischen Bedingungen für Glühlampen» steht folgender Firma ab 1. Februar 1937 das Recht zur Führung des Prüf-

zeichens  $\Phi$  für

*Elektrische Glühlampen zur Strassenbeleuchtung, abgestuft nach Lichtstrom mit einer Nennlebensdauer v. 2500 Stunden zu:*

*Astron A.-G., Glühlampenfabrik, Kriens (Luzern).*

Marke: «ALPINA».

Nennlichtstrom: 100, 150 und 200 Dlm.

Nennspannungen: 127, 145 und 220 V.

Ausführungsarten: Tropfenform, Klarglas oder innenmattiert, Edison- oder Bajonett-Sockel.

## Vereinsnachrichten.

Die an dieser Stelle erscheinenden Artikel sind, soweit sie nicht anderweitig gezeichnet sind, offizielle Mitteilungen des Generalsekretariates des SEV und VSE.

### Totenliste.

Am 10. Februar d. J. starb nach längerem Leiden im Alter von 59 Jahren Herr Ingenieur *Emil Heusser-Dürst*, früher Generaldirektor der Sprecher & Schuh A.-G. in Aarau, Mitglied des SEV seit 1905, langjähriger Präsident der Bildungskommission des SEV. Wir sprechen der Trauerfamilie unser herzliches Beileid aus.

Ein Nachruf folgt.

### Vertretungen ausländischer Firmen.

Wir erhalten hin und wieder Anfragen nach Ingenieuren und Firmen, die bereit wären, ausländische Fabriken in der Schweiz zu vertreten. Wir bitten daher unsere Mitglieder, die sich für eine Vertretung interessieren, uns dies mitzuteilen, mit Angabe der in Frage kommenden Warengattungen, damit wir gegebenenfalls in der Lage sind, zweckmässige Adressen weiterzuleiten.

### Denzler-Stiftung.

#### Aufforderung an die Mitglieder.

Die Kommission für die Denzler-Stiftung fordert alle Mitglieder des SEV auf, dem Generalsekretariat des SEV bis zum 1. März d. J. Themata anzugeben, die sich gemäss Statuten der Stiftung als Preisaufgabe eignen. Die Themata sind genau zu formulieren und zu begründen.

In Anbetracht der Notlage vieler Berufskollegen in der Schweiz ist es angezeigt, das Thema so zu stellen, dass eine möglichst grosse Zahl von Elektroingenieuren und Elektrotechnikern sich am Wettbewerb beteiligen könnten, dass namentlich auch solche Arbeiten prämiert werden können, die von Bewerbern geleistet werden, die nicht über Versuchslaboratorien und direkte Erfahrungen einer grossen Unternehmung verfügen.

Die Kommission für die Denzler-Stiftung hofft, dass ihr recht zahlreiche Anregungen zugehen, damit eine möglichst günstige Themastellung und damit eine optimale Verwendung der Stiftungsgelder erreicht werden kann.