

Zeitschrift: Bulletin des Schweizerischen Elektrotechnischen Vereins
Herausgeber: Schweizerischer Elektrotechnischer Verein ; Verband Schweizerischer Elektrizitätswerke
Band: 28 (1937)
Heft: 5

Artikel: Ueber die im Eidg. Amt für Mass und Gewicht zu Präzisionsmessungen an Glühlampen mit Selen-Sperrschichtzellen angewendeten Verfahren
Autor: Buchmüller, F. / König, H.
DOI: <https://doi.org/10.5169/seals-1059830>

Nutzungsbedingungen

Die ETH-Bibliothek ist die Anbieterin der digitalisierten Zeitschriften. Sie besitzt keine Urheberrechte an den Zeitschriften und ist nicht verantwortlich für deren Inhalte. Die Rechte liegen in der Regel bei den Herausgebern beziehungsweise den externen Rechteinhabern. [Siehe Rechtliche Hinweise.](#)

Conditions d'utilisation

L'ETH Library est le fournisseur des revues numérisées. Elle ne détient aucun droit d'auteur sur les revues et n'est pas responsable de leur contenu. En règle générale, les droits sont détenus par les éditeurs ou les détenteurs de droits externes. [Voir Informations légales.](#)

Terms of use

The ETH Library is the provider of the digitised journals. It does not own any copyrights to the journals and is not responsible for their content. The rights usually lie with the publishers or the external rights holders. [See Legal notice.](#)

Download PDF: 03.04.2025

ETH-Bibliothek Zürich, E-Periodica, <https://www.e-periodica.ch>

REDAKTION:
 Generalsekretariat des Schweiz. Elektrotechn. Vereins und des
 Verbandes Schweiz. Elektrizitätswerke, Zürich 8, Seefeldstr. 301

VERLAG UND ADMINISTRATION:
 A.-G. Fachschriften-Verlag & Buchdruckerei, Zürich 4
 Stauffacherquai 36/40

Nachdruck von Text oder Figuren ist nur mit Zustimmung der Redaktion und nur mit Quellenangabe gestattet

XXVIII. Jahrgang

N^o 5

Mittwoch, 3. März 1937

Ueber die im Eidg. Amt für Mass und Gewicht zu Präzisionsmessungen
 an Glühlampen mit Selen-Sperrschichtzellen angewendeten Verfahren.

Von F. Buchmüller und H. König, Bern.

(Mitteilung aus dem Eidg. Amt für Mass und Gewicht.)

535.247.4 : 621.326

Die Arbeit gibt einen Ueberblick über die in den vergangenen Jahren bei Präzisionsmessungen mittels Selen-sperrschichtzellen gesammelten Erfahrungen. Der I. Teil beschränkt sich auf das Problem des Vergleichs gleichfarbiger Glühlampen.

Cette étude donne un aperçu des expériences faites ces dernières années au cours des mesures de précision à l'aide de cellules photoélectriques à couche d'arrêt au sélénium. La première partie se restreint au problème de la comparaison de lampes à incandescence de même couleur.

I. Teil *).

Messungen an gleichfarbigen Glühlampen.

Im Hinblick auf einige von verschiedenen Seiten dem Amt für Mass und Gewicht zugegangene Anfragen über die Einzelheiten der Durchführung genauer photometrischer Messungen an Glühlampen geben wir nachstehend eine Uebersicht über die von uns angewendeten Verfahren. Wir beschränken uns dabei auf Selen-Sperrschichtzellen (im folgenden stets Zellen genannt) als Empfänger, da diese in der Technik infolge der Einfachheit in der Handhabung im Vordergrund stehen, auch wenn sie in gewisser Hinsicht von Thermosäule oder Hochvakuumzelle an Leistungsfähigkeit übertroffen werden. Durch die Angabe von Messbeispielen hoffen wir, den Wert unserer Ausführungen zu erhöhen.

Unsere Darstellung soll einen möglichen Weg zeigen, der zum Ziel führt. Sie gipfelt in der Angabe von Rezepten, deren Befolgung sich empfiehlt, wenn höchste Genauigkeit verlangt ist. Bei technischen Messungen kann man sich natürlich gewisse Vereinfachungen gestatten.

1. Auswahl der Zellen.

Unsere Erfahrungen beziehen sich in erster Linie auf Westonzellen, in zweiter Linie auch auf SAF- und Tungstram-Zellen. Im Handel sind im wesentlichen zwei Typen erhältlich, hellere mit $10^3 \dots 10^4$ Ohm und dunkel aussehende mit $10^4 \dots 10^5$ Ohm Dunkelwiderstand. Für Messzwecke werden nur die dunklen gebraucht:

1. weil das Proportionalitätsgesetz besser erfüllt ist,
2. weil der Galvanometerwiderstand weniger herabgedrückt zu werden braucht,

3. weil die Galvanometer-Nebenwiderstände meist einheitlich auf Zellenwiderstand = unendlich abgestimmt werden können, und
4. weil bei geringen Beleuchtungen mit Galvanometern mit hoher Windungszahl gearbeitet werden kann.

2. Zulässiger Galvanometerwiderstand.

Die Abnahme des Zellenstromes mit zunehmendem Galvanometerwiderstand erfolgt in dem in der Praxis in Frage kommenden Gebiet von Beleuchtungen und Widerständen hinreichend genau linear,

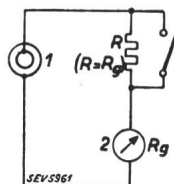


Fig. 1.

Einfluss des Galvanometerwiderstandes.

1 Zelle. 2 Galvanometer.

so dass man jederzeit durch Zuschalten eines Widerstandes R (siehe Fig. 1) von gleicher Grösse wie der Galvanometerwiderstand R_g den Einfluss des zweiten bestimmen und durch Rückwärts-Extrapolieren eliminieren kann.

Gewöhnlich ist man zu ängstlich auf Herabsetzung von R_g bedacht. Die Messungen mit Zellen sind aber meistens mit Fehlern behaftet, die viel schlimmer sind. Kleine Einflüsse auf den Verlauf der Strom-Beleuchtungs-Charakteristik kann man rechnerisch erfassen.

Beispiel: Bei unserem Photron-Element nach Dresler bewirken

$R = 1000$ Ohm bei 10 lx (2360°) eine relative Stromabnahme von 2,5 %.

$R = 1000$ Ohm bei 50 lx (2360°) eine relative Stromabnahme von 4 %.

Bei Anwendung eines Galvanometers mit $R_g = 100$ Ohm wird daher das Verhältnis der Ströme für 10 und 50 lx nur um $1,5 \%/10 = 1\frac{1}{2} \text{‰}$ verändert.

*) Der zweite Teil folgt später.

Wir verwenden bei spektralphotometrischen Messungen (siehe II. Teil) ohne Nachteil Spiegelgalvanometer mit 1000 Ohm Systemwiderstand¹⁾.

Bei konstantem Zellenstrom ist der Widerstandseinfluss von der Wellenlänge λ nahezu unabhängig; für Rot ist er einige Prozent (des Einflusses) höher als für Grün und Blau.

3. Homogenität der Zellen.

Die Messverfahren sind durchgehend so gewählt, dass in bezug auf die Gleichmässigkeit der totalen oder spektralen Empfindlichkeit nichts vorausgesetzt zu werden braucht, indem darauf geachtet wird,

1. dass die Aperturblende dicht auf der Zellenoberfläche liegt, und
2. dass, wenn irgend möglich, die Zellen homogen mit Filtern bedeckt sind.

Sind die Forderungen 1 und 2 nicht erfüllt (wie z. B. bei Photronelement nach Dresler), so ist der Empfänger auf Richtungsabhängigkeit hin zu untersuchen²⁾.

4. Konstanz über längere Zeiträume.

Obschon gute Zellen sich über Monate als konstant erweisen^{3) 4)}, tut man doch gut, auch in dieser Hinsicht nichts vorauszusetzen und stets nur Lichtquellen zu *vergleichen*.

5. Ballistisches Messverfahren.

Bei der Durchführung der Einzelmessungen halten wir uns aus Gründen, die früher dargelegt worden sind^{5) 6)}, an folgende

Messvorschrift: Das Spiegelgalvanometer (halbe Schwingungsdauer zwischen 3 und 10 s) wird so gedämpft, dass es beim Einschalten der Beleuchtung *A* (siehe Fig. 2) $\frac{1}{2} \dots 1\%$ über den Dauer-

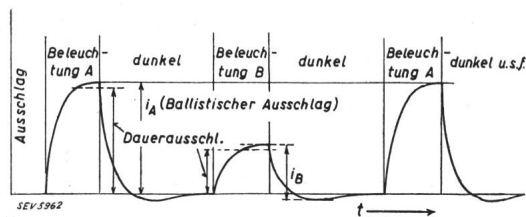


Fig. 2.
Ballistisches Messverfahren.

ausschlag hinausschwingt. Im Zeitpunkt des Durchgangs durch den Höchstwert wird die Zelle wieder verdunkelt. Nach Rückkehr des Lichtzeigers auf Null und Nachkontrolle des Nullpunktes wird Beleuchtung *B* eingeschaltet usw., wie in Fig. 2 ange-

¹⁾ Vgl. auch Sewig, Objektive Photometrie, S. 34. Springer, Berlin 1935.

²⁾ Beispiel einer örtlichen Empfindlichkeitsverteilung siehe Ferencz und Urbanek, Rev. Optique, Bd. 14 (1935), S. 317.

³⁾ Lange, Die Photoelemente und ihre Anwendung, J. A. Barth, Leipzig 1936, 2. Teil, S. 15.

⁴⁾ Sewig, Objektive Photometrie, S. 37, J. Springer, Berlin 1935.

⁵⁾ König, Helv. Phys. Acta, Bd. VIII (1935), S. 505.

⁶⁾ König, Helv. Phys. Acta, Bd. IX (1936), S. 602.

deutet ist. Gewöhnlich hat schon bei der ersten Wiederholung das Verhältnis i_A/i_B den stabilen Endwert erreicht. Wenn jede Beleuchtung nur einmal gemessen werden soll, so ist unter allen Umständen zuerst die stärkere und dann erst die schwächere zu messen.

Es werden also stets die *Ausschläge* gemessen. Mit dem Kompensationsprinzip (Nullmethode mit Kompensation des Zellenstromes^{1) 2) 7)} lässt sich das ballistische Verfahren nicht gut verbinden.

Der Hauptvorteil des Ballistisch-Messens liegt in der Auslöschung der Vorgeschichte. Die Abweichungen vom Proportionalitätsgesetz sind zwar meist grösser als beim Arbeiten mit Dauerausschlag (Belichtungsdauer grösser als $\frac{1}{2}$ min), sind aber viel besser reproduzierbar. Es ist dies das einzige Verfahren, mit welchem wir erfolgreich im äussersten sichtbaren Rot messen konnten.

6. Optimaler Anpassungsgrad.

Es empfiehlt sich, Empfänger zu verwenden, die Farbensprünge nahezu richtig bewerten. Zu dieser Eigenschaft führen alle Empfindlichkeitskurven, für die der Schwerpunkt der Produktkurve: Empfindlichkeit mal Energieverteilung in der Nähe der Crova-Wellenlänge liegt.

Da die schlechten Eigenschaften der Zellen in erster Linie aus dem roten Bereich stammen (siehe Fussnote⁶⁾ und Abschnitt 10 dieser Abhandlung), wäre vom Standpunkt der Umgehung dieser Eigenschaften die Empfindlichkeit auf der roten Seite und, wegen der Schwerpunktsbedingung, auch auf der blauen Seite tunlichst herabzudrücken, so dass schliesslich ein Crova-Empfänger übrigbleibt.

Andererseits lässt sich beweisen⁸⁾, dass beim Vergleich gleichfarbiger Glühlampen-Strahlungen⁹⁾ mittels Empfänger, deren Empfindlichkeitskurve von derjenigen des internationalen Auges abweicht, auch bei leidlich guter Anpassung Fehler von 1 0/00 sehr wohl möglich sind, weshalb auf eine gewisse Anpassung an die Augenkurve zu achten ist.

Wir schlagen aus diesen Gründen einen Mittelweg ein durch Beschränkung der überschüssigen Rotempfindlichkeit durch homogene Bedeckung der Zelle mit 1 mm BG 18; ein die Zelle ebenfalls homogen bedeckendes nach der im II. Teil beschriebenen Methode ausgesuchtes Gelbglass (meist OG 4) sorgt für angenäherte Erfüllung der Schwerpunktsbedingung.

7. Prüfung des Galvanometers auf Proportionalität.

Die Bestimmung der Ausschlag-Strom-Charakteristik erfolgt auf dem empfindlichsten Messbereich

⁷⁾ Gouffé, Publication No. 64 (juin 1935) du Comité Français de l'Éclairage et du Chauffage.

⁸⁾ König, Helv. Phys. Acta, Bd. VIII (1935), S. 637.

⁹⁾ Es sind hierbei nicht etwa die durch Kobalt-Blaugläser umgefärbten Glühlampenstrahlungen, sondern ungefilterte Strahlungen von Glühlampen gleicher Art, aber verschiedener Herkunft, und zwar von Klarglas-, Mattglas- und Opalglasslampen, gemeint, welche durch geeignete Belastung einander möglichst gleichfarbig gemacht werden.

(1 Teilstrich = $4 \cdot 10^{-9}$ A), da dort der in Fig. 3 mit R-w bezeichnete Widerstand mindestens 1000mal grösser ist als der innere Widerstand des Präzisionsteilers T, und zwar erfolgen die Messungen bei geöffnetem Schalter S.

Das Verhältnis der Konstanten verschiedener Messbereiche (Schalter S zu) ist R/r . Die am Teiler

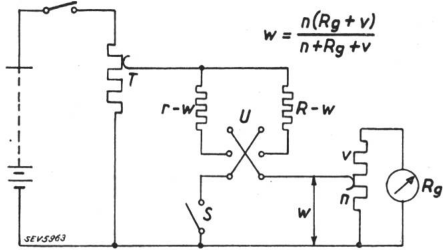


Fig. 3.

Bestimmung der Galvanometerfehler und der Fehler der Nebenschlüsse.

abgenommene Klemmenspannung bleibt beim Umlegen des Umschalters U nahezu konstant. Als Teiler kann der für die Einstellung der Lampenströme dienende Kompensationsapparat verwendet werden (Sonderausführung Trüb, Täuber & Co. A.-G., für photometrische Zwecke mit 2000 Ohm Gesamtwiderstand).

8. Begrenzte Gültigkeit des Talbotschen Gesetzes¹⁰.

Versuch: Eine Zelle, der Reihe nach bedeckt mit 2 mm VG 2 und 2 mm RG 5, wird über einen rotierenden Sektor mit Glühlampenlicht (ca. 10 lx) bestrahlt und die Zahl ν der Unterbrechungen des Lichtes zwischen 5 und 20 verändert. Beim Grünfilter ist der Strom von ν unabhängig, beim Rotglas nimmt er mit zunehmendem ν ab (Größenordnung 1 %). Das Talbotsche Gesetz, welches Unabhängigkeit der Wirkung vom zeitlichen Verlauf einer Bestrahlung gegebener Grösse verlangt, ist also namentlich für rotes Licht nicht erfüllt. Diese Erscheinung ist als Folge des von Hamaker und Beezhold beschriebenen Effektes¹¹) zu deuten.

Wir verwenden in Verbindung mit Selen-Sperrschichtzellen vorläufig nur statische Schwächungsverfahren.

9. Statische Schwächungsverfahren.

Unseres Wissens das einzige statische, von Voraussetzungen vollkommen freie Verfahren zur Herstellung von zwei Beleuchtungen, die zueinander in einem genau bekannten Verhältnis stehen, ist das Additionsverfahren. Schon Elster und Geitel und neuerdings Fleury¹²) benutzten dasselbe zur Prüfung von Alkalizellen; Dermott¹³) prüft ein Lumenmeter durch Einbringen mehrerer Lampen in dasselbe. Dieses Verfahren ist der Kritik, der das Unterbrechungsverfahren (siehe Abschnitt 8) und das Abstandsverfahren (siehe Abschnitt 15) ausgesetzt sind, nicht unterworfen.

Je nach den besonderen Verhältnissen wird die Addition auf verschiedene Art vorgenommen:

¹⁰) Gleason, Phys. Rev. (2), Bd. 45 (1934), S. 745.
¹¹) Hamaker und Beezhold, Physica, Bd. 1 (1933), S. 119.
¹²) Fleury, C. R. 16. Juli 1934, Tome 199.
¹³) Dermott, Proc. Phys. Soc., Bd. 46/2 (1934), S. 256.

Zusammengesetztes Licht, Beleuchtung bis 50 lx. Unterteilbare Flächenleuchte gemäss Fig. 4: Ein mit einer Opalglasscheibe rückseitig bedeckter Schirm mit 8 Fenstern wird von hinten mit einer 200...300-W-Lampe beleuchtet. Durch geeignet angeordnete Schieber kann eine beliebige Zahl von Fenstern abgedeckt werden; ferner kann je-

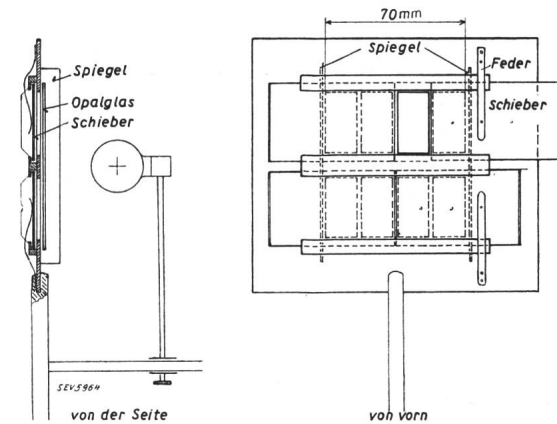


Fig. 4.

Steilige Flächenleuchte.

des Fenster einzeln als Lichtquelle freigelassen werden. Durch zwei ebenfalls auf der Rückseite angeordnete Spiegel kann erreicht werden, dass alle Fenster ungefähr gleich lichtstark sind.

Mit 8 gleich starken Lichtern lassen sich theoretisch so viele zwischen 1 und $1/8$ liegende Verhältnisse erzeugen, dass die maximal mögliche Abweichung eines Verhältnisses vom nächstliegenden mit der Flächenleuchte erzeugbaren Verhältnis nur 12 % beträgt.

Zusammengesetztes Licht, Beleuchtung bis einige 100 lx. Hinter den 2 durch Schieber einzeln verschliessbaren Fenstern eines Schirmes stehen 2 etwa gleich hell brennende Kinolampen.

Zusammengesetztes Licht, für niedrige und höhere Beleuchtungen. Durch die 2 Flügel einer Doppelklappe gemäss Fig. 5 lässt sich die eine oder die andere Hälfte des zweckmässigerweise ausgedehnten, aus geraden Drähten bestehenden Leuchtkörpern einer Lampe verdecken; Voraussetzung für fehlerfreies Arbeiten ist, dass sich im geschlossenen Zustand die zwei Klappen nicht berühren und trotzdem kein merklicher Spalt freibleibt, was vor Gebrauch zu kontrollieren ist. Ferner muss die Lichtquelle ziemlich nahe an der Doppelklappe stehen, damit keine Abbildung der Struktur der Klappe auf dem Empfänger entsteht.

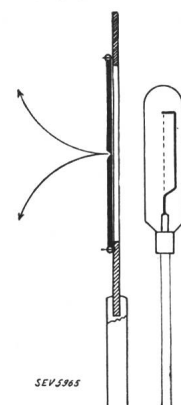


Fig. 5.

Doppelklappe zur Halbierung eines Lichtstromes.

Die beiden letztgenannten Apparate gestatten nur das Verhältnis $1 : 1/2$ zu verwirklichen, was aber in den meisten Fällen ausreicht.

Monochromatisches Licht. Schaltet man in einen abbildenden Strahlengang zwischen Gegenstand und Bild an einer Stelle, wo die von einem Punkt ausgehenden Strahlen parallel laufen, eine Blende, so wird nur die Intensität des Bildes geschwächt; die Form der Blende kommt in der Bildebene nicht zum Ausdruck. Von dieser Tatsache machen wir bei der homogenen statischen Schwächung von Beleuchtungen in der Spektralapparatur Gebrauch

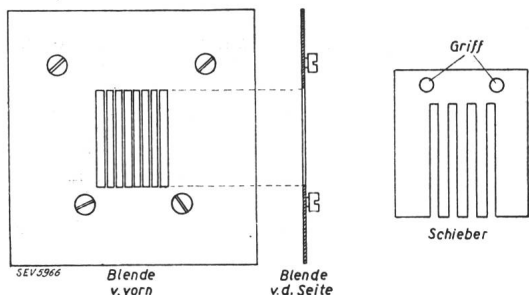


Fig. 6.

Halbierungsblende mit feinerer Struktur für Messungen mit monochromatischem Licht.

(siehe II. Teil). Da dort teils absichtlich, teils unabsichtlich die Abbildung des Austrittspaltes des Monochromators auf der Zelle nicht vollkommen ist, muss zwecks Verwaschung der schwach ange deuteten Struktur der Blende deren Form etwas feiner gegliedert werden. Sie besteht daher gemäss Fig. 6 aus einem durch Auflöten von 1 mm dickem Draht auf einen Ausschnitt von 23·30 mm erzeugten 8fenstrigen Gitter. Wahlweise können die geradzahigen oder ungeradzahigen oder alle Fenster freigegeben werden.

10. Prüfung der Zellen auf Proportionalität.

Erstes Beispiel. 3 Westonzellen, 1 Tungstrammzelle und eine SAF-Zelle, alle gemäss Abschnitt 6 homogen bedeckt mit 1 mm BG 18 + 2 mm OG 4, werden bei den in Kol. 1 der Tabelle I angegebenen

Prüfung einiger Zellen verschiedener Herkunft auf Proportionalität.

Tabelle I.

μA/cm ²	lx	Z(1/2, x) für:				
		Weston-Nr.			Tungstram	SAF
		2271	2685	2515		
2,5	100	1,001	0,999	0,945		
1	40	1,001	1,001	0,976		0,989
0,5	20	1,002	1,003	0,986		0,991
0,25	10	1,002	1,003	0,991	1,007	0,995
0,1	4	1,002	1,004	0,997	1,011	0,998
0,05	2	1,001	1,004	1,000	1,014	0,999
0,025	1	1,002	1,005	1,002		

Belastungen, die ungefähr den in Kol. 2 angeführten Beleuchtungen der Zellen entsprechen, durch Halbieren der Beleuchtung (ca. 2360°) gemäss Abschnitt 9 geprüft. Als Mass für die Nicht-Proportionalität sind in Tabelle I die Korrekturfaktoren $Z(1/2, x) = i(x)/2i(x/2)$, berechnet als $i(x_1 + x_2)/[i(x_1) + i(x_2)]$ angegeben. Der Zusammenhang

mit dem in der früheren Arbeit ⁶⁾ eingeführten relativen Proportionalitätsfehler $\Delta(1/2, x) = 1 - Z(1/2, x)$ und die geometrische Bedeutung des Vorzeichens beider Grössen sind in Fig. 7 veranschaulicht. Z ist der Faktor, mit dem der Zellenstrom zwecks Korrektur auf Proportionalität zu multiplizieren ist.

Wie früher gezeigt wurde ⁶⁾, darf man die Fehler für andere Sprünge als 1 : 1/2 durch Integration

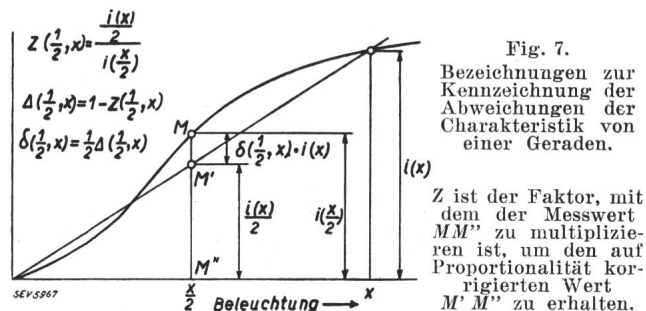


Fig. 7. Bezeichnungen zur Kennzeichnung der Abweichungen der Charakteristik von einer Geraden.

Z ist der Faktor, mit dem der Messwert MM'' zu multiplizieren ist, um den auf Proportionalität korrigierten Wert $M'M'$ zu erhalten.

aus den Differenzen $1 - Z$ ableiten, was zweckmässig graphisch geschieht. In Fig. 8 wurde von 4 bis 5 lx graphisch extrapoliert.

Oft empfindet man es als unangenehm, in einem grösseren Bereich von Beleuchtungen mit einem absoluten Schwächungsverfahren zu arbeiten. Dann empfiehlt es sich, einen bequemen «Halbierungspunkt» wie oben absolut zu messen und durch eine Relativwertreihe zu ergänzen. Zu diesem Zweck braucht man nur das Reziproke des Durchlässigkeitskoeffizienten eines Grauglases von ca. 50 % Durchlässigkeit bei verschiedenen Abständen einer Lichtquelle vom Empfänger zu bestimmen. Eine solche «Grauglasreihe» dürfte das bequemste Mittel zur Vorprüfung von Zellen sein.

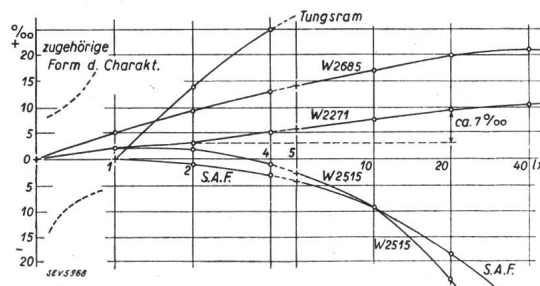


Fig. 8.

Abweichungen vom Proportionalitätsgesetz bei Selen-Sperrschichtzellen. Beispiel: Der zur Beleuchtung 2 lx gehörige Strom, bezogen auf den zur Beleuchtung 20 lx gehörigen Strom, fällt bei Westonzelle Nr. 2271 zu klein aus und ist mit 1,007 zu multiplizieren.

Tabelle I lässt erkennen, dass man nie von vorn herein mit der Gültigkeit des Proportionalitätsgesetzes rechnen darf. Das beste ist, den Zellen keine Intensitätssprünge zuzumuten.

Der Unterschied zwischen Strahlungen von 2080° und 2600° ist zu gering, als dass sein Einfluss auf Z untersucht zu werden braucht. Eine Zelle, bei der ein solcher Einfluss bei der oben gewählten Vorfilterung deutlich bemerkbar ist, kommt für Präzisionsmesszwecke nicht in Betracht.

Zweites Beispiel. Direkte Aufnahme einer vollständigen Beleuchtung - Ausschlag - Charakteristik (also einschliesslich Galvanometerfehler) mit Hilfe der 8fenstrigen Flächenleuchte (bei ca. 1 lx Totalbeleuchtung).

Der Vergleich der Teillichter erfolgt in der in Tabelle II, Kol. 1 angegebenen Reihenfolge. Kol. 3 ist gleichwertig Kol. 2 rechts, bezogen auf Fenster

und Gen., beidseitig roh poliert, Grösse meist 80/80 mm.

Reinigung. Schwaches Anhauchen und Abreiben mit fettfreiem Lappen gibt innerhalb 0,05 % reproduzierbare Durchlässigkeitswerte.

Temperaturkoeffizient. Ueber den Raumtemperaturkoeffizient von Glasfiltern siehe Fussnote 14.

Prüfung einer Zelle auf Proportionalität.

Tabelle II.

Kol. 1 Fenster Nr.	2 Weston 2271 gemessen	3 Fenster 1 = 1,0000 gesetzt	4 3 wieder- holt	5 Mittel aus Kol. 3 und 4	6 Beiträge zum Gesamtlicht	7 Fenster 1 bis <i>n</i>	8 Teilsommen berechnet	9 Teilsommen Weston 2271 gemessen <i>p</i>	10 δ Diff. zw. Kol. 9 und 8	11 δ bei Vorfilter 1 mm BG 13	12 δ bei Vorfilter 2 mm RG 1
1	86,5	1,0000	1,0000	1,0000	12,58	1	12,58	12,34	- 0,24	- 0,06	- 0,30
2	85,9										
1	86,3	0,9942	0,9936	0,9939	12,51	1 + 2	25,09	24,76	- 0,33	- 0,10	- 0,49
3	86,2										
1	86,2	0,9994	0,9986	0,9990	12,57	1 ... 3	37,66	37,39	- 0,27	- 0,02	- 0,51
4	85,72										
1	86,2	0,9948	0,9936	0,9942	12,51	1 ... 4	50,17	49,89	- 0,28	- 0,04	- 0,50
5	86,3										
1	86,2	1,0011	1,0003	1,0007	12,59	1 ... 5	62,76	62,51	- 0,25	- 0,09	- 0,47
6	85,95										
1	86,15	0,9974	0,9982	0,9978	12,55	1 ... 6	75,31	75,10	- 0,21	- 0,05	- 0,22
7	84,85										
1	86,15	0,9849	0,9866	0,9858	12,40	1 ... 7	87,71	87,58	- 0,13	- 0,05	- 0,15
8	84,45										
1	86,1	0,9759	0,9769	0,9764	12,29	1 ... 8	100	100	0	0	0
				7,9478	100,00						

1 = 1,0000. Eine Wiederholung der Messungen gibt Kol. 4. Die geringen Differenzen zwischen Kol. 3 und 4 zeigen die hohe relative Genauigkeit und Reproduzierbarkeit ballistischer Einzelmessungen. Kol. 6 ist gleichwertig den Mittelwerten Kol. 5, aber bezogen auf Totallicht = 100,00. Die hieraus *berechneten* Teilsommen Fenster 1 + 2, 1 + 2 + 3, ... (Kol. 7 und 8) werden verglichen mit den für die entsprechenden Summenlichter *gemessenen* Ausschlägen (Kol. 9). Beispielsweise wird für Fenster 1 bis 3 gemessen:

	Mittel	Korr.	Quotient
Fenster 1—8:	111,45	111,3	111,2
» 1—3:	41,6	41,55	41,5
			41,55
			0

Kol. 9 minus Kol. 8 = Kol. 10 gibt die absoluten Abweichungen $\delta = \Delta \cdot p/100$ der Charakteristik von der Geraden durch den Höchstpunkt 100.

Kol. 10 bezieht sich auf die Zelle Nr. 2271 *ohne* Filter. Wiederholung der Messungen mit 1 mm BG 13 führt zu Kol. 11. Man erkennt, dass auch die Galvanometerfehler sehr klein sind. Kol. 12 ergibt sich, wenn die Zelle mit Rotglas 2 mm RG 1 bedeckt wird. Es sei noch bemerkt, dass für den Fall des Rotglases der Vergleich der Teillichter neu vorgenommen werden muss, da die inneren Fenster etwas röter sind als die äusseren. Der Unterschied gegenüber ungefilterter Strahlung macht maximal 1/2 % für das Verhältnis der inneren zu den äusseren Fenstern aus. —

11. Allgemeine Bemerkungen über das Arbeiten mit Filtern in der Präzisions-Photometrie.

Die von uns verwendeten Filter sind, von wenigen Ausnahmen abgesehen, Glasfilter von Schott

Für das Hauptfilter des Mehrfilter-Verfahrens (siehe Fussnote 15 und II. Teil), 1 mm BG 14, ist auch für die grössten in der Glühlampenphotometrie vorkommenden Farbensprünge für Raumtemperaturschwankungen von $\pm 5^\circ$ der Einfluss auf die totale Durchlässigkeit des Kombinationsfilters kleiner als 1/2 Promille.

Durchstrahlungsrichtung. Wenn es auch selten vorkommt, dass ungleiche Politur auf beiden Seiten zur Folge hat, dass die Durchlässigkeit eines einfachen Filters nicht in beiden Richtungen gleich ist, so empfiehlt es sich doch, stets das Licht auf der die Bezeichnung tragenden Seite auffallen zu lassen. Bei aus mehreren Platten zusammengesetzten Filtern *muss* stets die gleiche Reihenfolge der Durchstrahlung innegehalten werden.

Interferenz. Bei zusammengesetzten, nicht verkitteten Filtern soll durch an den Rändern zwischengelegte Papierstreifen von ca. 0,1 mm Dicke für einen alle Interferenzerscheinungen vermeidenden Abstand gesorgt werden.

Verkürzung des Lichtweges. Infolge des von 1 abweichenden Brechungsindex des Glases wird der Lichtweg um 1/3 Filterdicke verkürzt und folglich die Beleuchtung auf dem Empfänger relativ um 2/3 Filterdicke/Abstand Lichtquelle-Empfänger zu gross.

Paralleler, schiefer Strahlendurchgang. Oft muss man ein Filter um einen Winkel φ gegenüber der

¹⁴ Crittenden and Taylor, Trans. Ill. Engng. Soc., Bd. 24 (1929), S. 153.

¹⁵ König, Helv. Phys. Acta, Bd. VIII (1935), S. 211.

normalen Stellung verdrehen, wenn man vermeiden will, dass mit dem Einbringen des Filters in den Strahlengang unerwünschte *zusätzliche* Reflexionen auftreten. Die relative Verkleinerung der Durchlässigkeit — $\delta d/d$ ist $\ln d \cdot \varphi^2/4$.

Für $\varphi=1/20$ folgt für $d=1/2$ — $\delta d/d=0,4 \text{ ‰}$
1/3 0,7 ‰
1/10 1,4 ‰

Divergenter, normaler Strahlendurchgang. Für ein von einem Punkte ausgehendes Strahlenbündel mit kreisförmigem Querschnitt und halbem linearem Öffnungswinkel φ fällt die Durchlässigkeit eines Filters gegenüber parallelem Strahlengang relativ um — $\delta d/d = \ln d \cdot \varphi^2/8$ kleiner aus. Vergl. auch Abschnitt 13.

Ausschaltung bzw. Bestimmung des Einflusses von Reflexion und Inhomogenität. Die Durchlässigkeit eines zusammengesetzten Filters ist nicht gleich dem Produkt der Durchlässigkeiten der Einzelfilter.

Man tut gut, über den Homogenitätsgrad, insbesondere über den Keilwinkel der Filter nichts vorauszusetzen und grundsätzlich dieselben in derjenigen Anordnung zu verwenden, in der sie geeicht worden sind. Wir sind bestrebt, Filter nur in 2 optischen Anordnungen zu verwenden:

1. im parallelen oder fastparallelen Strahlengang, reflexionsfrei aufgestellt, durchstrahlte Partie in der Mitte des Filters ca. 2,5 cm \varnothing , oder
2. dicht vor dem Empfänger, in bezug auf denselben und auf allfällige andere Filter in eindeutig definierter Lage, Einfluss von Reflexion, Inhomogenität und womöglich auch Divergenz eingeeicht.

Die Anordnung der Filter nahe am Empfänger hat infolge der eindeutigen Definition des durchstrahlten Bereiches den Vorteil, dass die Struktur der Lichtquelle ohne Einfluss ist.

Die spektralphotometrische Bestimmung von Durchlässigkeitskurven erfolgt in Anordnung 1, die (integrale) Eichung von Graugläsern, sowie die praktische Anwendung aller Filter in Anordnung 2. Die Messung der Differenz der Durchlässigkeit für die zwei Anordnungen wird im II. Teil beschrieben.

Beispiel für den Einfluss der Reflexion. Vor der Zelle befindet sich ständig ein Anpassungs-Grünglas (Halter II in Fig. 10 b). Das Grauglas F 32 hat, zwischen Zelle und Grünglas eingeschoben, eine integrale Durchlässigkeit von $\bar{d}=0,2630$, vor dem Grünglas eingeschoben $\bar{d}=0,2670$. Beide Werte sind praktisch unabhängig davon, ob in der ersten Stellung vor dem Grünglas oder in der zweiten Stellung hinter dem Grünglas noch ein weiteres Grauglas eingeschoben ist oder nicht. Die gegenseitige Beeinflussung der zwei Graugläser ist also durch das Grünglas weitgehend aufgehoben, wovon man sich aber in ähnlichen Fällen stets durch einen besonderen Versuch überzeugen muss. Auf die Anwendung dieser Ausschaltung des Einflusses der Re-

flexion bei der Bestimmung der Durchlässigkeit von Graugläsern wird in Abschnitt 13 eingegangen.

Die Wechselwirkung zweier Filter durch Reflexion bestimmt man, indem man sie in einem annähernd parallelen Strahlengang etwas schief zur Axe in den zwei in Fig. 9 angedeuteten Stellungen anordnet.

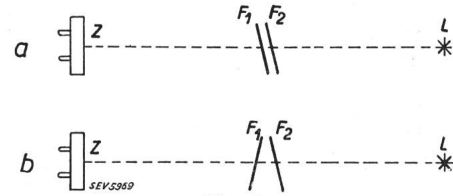


Fig. 9.

Reflexion zwischen 2 Filtern.

a mit, b ohne Reflexion zwischen den Filtern F_1 und F_2 .

Beispiel für den Einfluss der Divergenz. Der Durchlässigkeitskoeffizient eines Grauglases wurde gemessen:

1. für den in Fig. 10 b dargestellten Kasten, auszumessendes Filter in Halter I, Anpassungsfilter in Halter II; Ergebnis: $\bar{d}=0,148$;
2. für den in Fig. 14 dargestellten Kasten (divergentes Licht!), auszumessendes Filter wiederum in Halter I, Anpassungsfilter in Halter II, bei gleicher Farbtemperatur der Lichtquelle wie bei 1; Ergebnis: $\bar{d}=0,141$.

12. Normallichtquellen.

Gegen Erschütterungen unempfindlich sind nur Lampen, bei denen die Leuchtdrahtenden am Halter unbeweglich festgeklemmt sind, und zwar ohne zuvor ein Stück weit um den Halter herumgewickelt zu sein. Als Horizontalintensitäts-Normale verdienen Lampen mit in einer Ebene angeordneten gerade ausgespannten Drähten den Vorzug¹⁶⁾. Nur bei solchen Lampen ist mit einiger Sicherheit auf Gültigkeit des Abstandsgesetzes (siehe Abschnitt 15) zu rechnen, während bei Einfach-Wendel- und noch mehr bei Doppel-Wendel-Lampen die Richtungsabhängigkeit störend in Erscheinung tritt. Als Taralampen lassen sich dickdrähtige Einfach-Wendel-Nitralampen sehr gut verwenden.

13. Durchlässigkeit von Graugläsern.

Der Durchlässigkeitskoeffizient $\bar{d}(T)$ von Graugläsern ist abhängig von der Durchlässigkeitskurve $\bar{d}(\lambda)$, der Zusammensetzung des Lichtes $E(\lambda, T)$ und der Empfindlichkeitskurve $V'(\lambda)$ des Empfängers:

$$\bar{d}(T) = \frac{\int E(\lambda, T) V'(\lambda) \bar{d}(\lambda) d\lambda}{\int E(\lambda, T) V'(\lambda) d\lambda}$$

Man ist berechtigt, anzunehmen, dass sowohl der Unterschied zwischen Strahlungen gleicher Farbtemperatur von Glühlampen verschiedener Herkunft und Konstruktion, als auch zwischen diejenigen von Klarglas- und Opalglaslampen klein ge-

¹⁶⁾ Pirani und Reeb, Normallichtquellen, ATM V 403—1.

nug ist, so dass der Fehler, welcher davon herrührt, dass die bei der Bestimmung des Durchlässigkeitskoeffizienten eines normalen Grauglases angewendete Strahlung nicht ganz gleich zusammengesetzt ist, wie die durch das Grauglas in bekannter Weise zu schwächende Strahlung, von der Grössenordnung 0,1 ... 0,2 ‰, also vernachlässigbar klein ist⁸⁾.

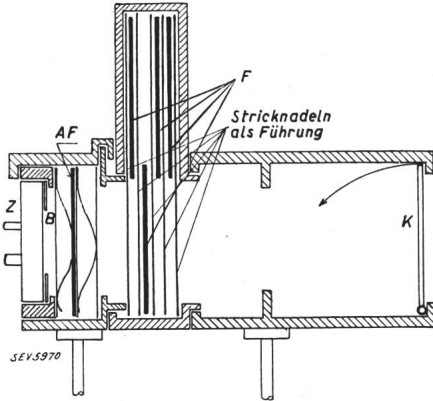


Fig. 10a.
Messkasten mit Kombinations-Graufilter für Messungen auf der Bank, von der Seite gesehen; die Filter *F* werden in Wirklichkeit von der Seite eingeschoben.

Die für die Durchführung der Eichung benutzte Anordnung ist in Fig. 10 a von oben gesehen dargestellt. Der Filterhalter enthält eine Reihe von schwächeren und stärkeren Graugläsern *F*, welche wahlweise vor die mit einem Anpassungsfilter *AF* (Abschnitt 6) und einer Blende *B* (Abschnitt 3) bedeckte Zelle *Z* geschoben werden können; *K* ist die Verdunklungsklappe.

Vergleich der 8 Fenster liefert die Ausschläge $f_1, f_2 \dots f_8$. Das zu eichende Grauglas habe ein \bar{d} von ca. 40 ‰, also ca. 3/8. Man misst

$$\begin{aligned} \text{mit Grauglas, 8 Fenster: } a(d, 8 F.) &= \text{Konst. } \bar{d} \cdot (f_1 + f_2 + \dots + f_8), \\ \text{ohne Grauglas, 3 Fenster: } a(1, 3 F.) &= \text{Konst. } (f_1 + f_2 + f_3). \end{aligned}$$

Die Ausschläge $a(d, 8 F.)$ und $a(1, 3 F.)$ sind bis auf wenige ‰ gleich, wodurch die Fehler von Zelle und Galvanometer in Wegfall kommen. Es folgt:

$$\bar{d} = \frac{a(d, 8 F.)}{a(1, 3 F.)} \cdot \frac{f_1 + f_2 + f_3}{f_1 + f_2 + f_3 + \dots + f_8}$$

Die so gemessenen \bar{d} -Werte gelten nur für den benutzten Empfänger. Auch bei leidlicher Anpassung an die internationale Augencurve kann für normale Graugläser der \bar{d} -Wert von dem aus der Augencurve berechneten um 1 ‰ differieren.

Ueber die Abhängigkeit von \bar{d} von der Farbtemperatur siehe II. Teil.

Ein Sprung grösser als 1 zu 1/8 wird in 2 Sprünge zerlegt und mit 2 Graugläsern ausgeführt.

Infolge Divergenz der Strahlen wegen der nicht zu vernachlässigenden Grösse der Flächenleuchte fallen die \bar{d} -Werte etwas zu klein aus. Für eine quadratische Flächenleuchte von 70/70 mm in 120 cm Abstand vom ca. 4 cm (∅) grossen Empfänger sind folgende Korrekturen zu addieren:

	äussere Fenster	innere Fenster
$\bar{d} = 0,3$	Korr. 0,4 ‰	0,15 ‰
0,1	0,8 ‰	0,3 ‰
0,03	1,2 ‰	0,45 ‰
0,01	1,6 ‰	0,6 ‰

Bei 100 cm Abstand betragen die Korrekturen das 1 1/2fache. Die Zusammensetzung der Korrekturen erfolgt nach der Mischformel, z. B.

$$\text{für } \bar{d} = 0,1 : \text{Korr.} = \frac{0,8 \cdot x + 0,3 \cdot y}{x + y} \text{ ‰}$$

wo x die Zahl der äusseren, y die Zahl der inneren Fenster darstellt.

Ein anderer Weg zur Bestimmung von Durchlässigkeitskoeffizienten arbeitet nur mit einem bekannten Lichtteilverhältnis 1 : 1/2 (s. Abschnitt 9, z. B. mit Doppelklappe), stützt sich aber auf die in Abschnitt 11 bereits erwähnte weitgehende Ausschaltung der Wechselwirkung durch Reflexion zwischen zwei Filtern, die durch ein drittes getrennt sind. Dieser Weg führt sowohl auf der Bank als auch in Verbindung mit der Kugel zu sehr befriedigenden Resultaten. Er sei an Hand von Fig. 10 b beschrieben. Im Messkasten sind 3 Halter für Filter vorgesehen; Halter II enthält stets das Anpassungsfilter *AF* (Abschnitt 6), Halter I und III nehmen die Graugläser *F* auf (vgl. auch Fig. 14). Als solche dienen:

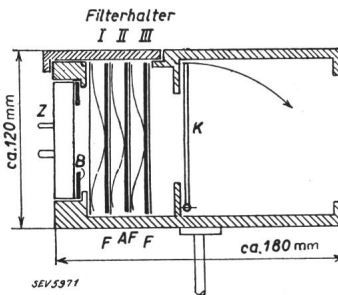


Fig. 10b.
Messkasten für Messungen auf der Bank. Trennung der Graufilter *F* durch das Anpassungsfilter *AF*.

2 Stück NG 6, 2 mm dick, $\bar{d} \approx 0,7$, Bezeichnung: (1) u. (1a)
1 » NG 5, 1 mm » $\bar{d} \approx 0,5$, » (2)
1 » NG 4, 1 mm » $\bar{d} \approx 0,25$, » (3)
1 » NG 3, 1 mm » $\bar{d} \approx 0,13$, » (4)

Durchlässigkeit von Graugläsern. Tabelle III.

Messung Nr.	Halter I	Halter III	Lichtstrom	Bemerkungen
1	(1)	—	1	Vergleich von (1) und (1a)
2	—	(1a)	1	
3	(1)	(1a)	1	Bestimmung von (1) und (1a).
4	—	—	1/2	Aus Nr. 1 ... 4 folgen die Werte für (1) in I und (1a) in III.
5	(2)	—	1	Bestimmung von (2) in I.
6	—	—	1/2	
7	—	(3)	1	Zurückführung von (3) in III
8	(2)	—	1/2	auf (2) in I.
9	(4)	—	1	Zurückführung von (4) in I auf
10	—	(3)	1/2	(3) in III.

Die Reihenfolge der von den schwächeren zu den stärkeren Neutralgläsern führenden Messungen geht aus Tabelle III hervor. Hierbei ist die Kolonne

«Lichtstrom» so zu verstehen, dass beispielsweise bei der Doppelklappe «1» oder «½» bedeutet, dass dieselbe ganz oder halb offen sei.

Das Verfahren hat den Nachteil, dass die Durchlässigkeitskoeffizienten teilweise voneinander abgeleitet werden, wobei der wahrscheinliche Fehler grösser wird. In Wirklichkeit lassen sich aber die Durchlässigkeitskoeffizienten so genau ermitteln, dass der Fehler von (4) noch in erträglichen Grenzen bleibt (½ %).

14. Vergleich der Horizontalintensität gleichfarbiger Glühlampen.

Auf der die Grundlage der optischen Bank bildenden Dreikantschiene ist ein Tisch mit einem normal zur Bankaxe verschiebbaren Schlitten festgeklemmt. Die beiden zu vergleichenden Lampen werden mit Visier und durch Verstellen zweier Anschläge an den zwei Haltern des Schlittens derart befestigt, dass bei Verschieben von einem Anschlag bis zum andern die eine Lampe genau an die Stelle der andern kommt. Ein geeignet angeordneter Schirm verdeckt jeweils die aus dem Strahlengang geschobene Lampe. Eine genügende Anzahl von Blenden (schwarzer Samt) hält fremdes Licht fern.

Der Abstand Empfänger—Lichtquelle beträgt meist 120 cm.

Die Strahlung der stärkeren Lampe wird mit Graufilter (Abchnitt 13) in bekanntem Masse geschwächt.

An Stelle des direkten Vergleiches zweier Lampen kann auch der Vergleich beider Lampen gegen eine konstante unbekannte Bezugslampe von beliebiger Lichtfarbe erfolgen.

15. Abstandsgesetz.

Wir trachten danach, durch Arbeiten bei festen Abständen (meist ca. 1,2 m) die Frage der Gültigkeit des Abstandsgesetzes auszuschalten. Im Hinblick auf den Umstand, dass man das Abstandsgesetz bei gewissen Anwendungen gern heranziehen möchte, ist es am Platz, auch diese Frage kurz zu berühren.

Man tut gut, die Gültigkeit des 1/r²-Gesetzes nicht vorauszusetzen. Ist dasselbe nicht erfüllt, so

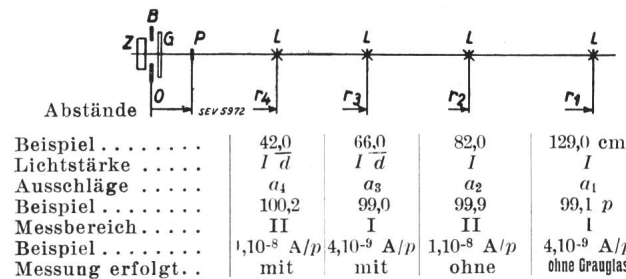


Fig. 11.

Beispiel einer Prüfung des 1/r²-Gesetzes.

gilt die nach Abschnitt 14 gemessene Lichtstärke nur für den fraglichen Abstand.

Ein mögliches Verfahren zur Prüfung, ob das Abstandsgesetz erfüllt sei, besteht darin, dass unter

Ausschaltung des Fehlers von Zelle und Galvanometer mit Hilfe einer reproduzierbaren, nicht bekannten Teilung des Zellen- und Lichtstromes festgestellt wird, ob der Ausgangspunkt P (Fig. 11), in bezug auf welchen für vier verschiedene Abstände das 1/r²-Gesetz vorausgesetzt wird, mit dem wahren Ort B (Blende) des Empfängers zusammenfällt. Die Stromschwächung erfolgt durch Messbereichwechsel, die Lichtschwächung durch ein Grauglas G (im Beispiel d̄ ca. 25 %). Fig. 11 enthält auch die Messergebnisse für das Beispiel einer Einfachwendellampe.

Aus den Voraussetzungen

$$a_1 = c \frac{I}{(r_1 - r_0)^2} \quad a_2 = c^1 \frac{I}{(r_2 - r_0)^2}$$

$$a_3 = c \frac{I\bar{d}}{(r_3 - r_0)^2} \quad a_4 = c^1 \frac{I\bar{d}}{(r_4 - r_0)^2}$$

folgt in erster Näherung:

$$r_0 = \left(\sqrt{\frac{a_1 a_4}{a_2 a_3}} - 1 \right) \frac{1}{1/r_1 + 1/r_4 - 1/r_2 - 1/r_3},$$

im Beispiel r₀ = + 0,5 cm.

Sofern nicht ganz abnormale Verhältnisse vorliegen, darf man daraus schliessen, dass die Abstandscharakteristik der Lampe für die fraglichen 4 Punkte durch I/(r-r₀)² gut dargestellt wird, und dass im Beispiel bei r = 50 cm mit einer um 1 % höheren Lichtstärke als bei r = 100 cm gerechnet werden muss.

16. Polardiagramm und mittlere sphärische Intensität.

Als Grundlage des Uebergangs von der Bank zur Kugel dient wegen der Ausgeglichenheit ihres Polardiagramms eine Opalglass-Nitralampe (24 V) bei 2360° Farbtemperatur.

Die Intensität I (ϑ, φ) in Funktion des Azimuts φ (Fig. 12) wird bei fester Zelle durch Drehen der Lampe um eine vertikale Axe (φ-Axe), die Abhängigkeit vom Polabstand ϑ bei fester Lampe durch Herumführen der Zelle mit einem Schwenkarm bewerkstelligt. Der Polarapparat wiegt wenige kg und lässt sich, wie Fig. 13 zeigt, bequem an einem Tisch befestigen. Der Vertikalteilkreis zur Einstellung von ϑ besteht aus einer Scheibe mit 36 äquidistanten Löchern, durch welche ein schwach konischer, in ein am Schwenkarm angebrachtes Loch satt passender Stift gesteckt werden kann. Der Horizontalteilkreis zur Einstellung von φ besteht in einer mit 24 Marken versehenen, mit der Lampe drehbaren, relativ zu dieser verstellbaren Scheibe von 4,5 cm Durchmesser.

Bezeichnungen (s. Fig. 12):

Intensität in Richtung ϑ, φ: I(ϑ, φ)

Horizontalintensität: I(90°, 0°)

Mittlere Intensität unter Polabstand ϑ:

$$I(\vartheta) = \frac{1}{2\pi} \int_0^{2\pi} I(\vartheta, \varphi) d\varphi \quad (a)$$

Mittlere sphärische Intensität:

$$I_{ms} = \frac{1}{2\pi} \int_0^\pi \int_0^{2\pi} I(\vartheta, \varphi) \sin \vartheta d\vartheta d\varphi$$

$$= \frac{1}{2} \int_0^\pi I(\vartheta) \sin \vartheta d\vartheta \quad (b)$$

Die praktische Berechnung erfolgt nach den Formeln:

$$I(\vartheta_m) = \frac{1}{n} \sum_1^n I(\vartheta_m, \varphi_n), \quad n = 24 \text{ oder } 12 \quad (a')$$

$$I_{ms} = \frac{\pi}{36} \sum_0^{180^\circ} I(\vartheta_m) \sin \vartheta_m \text{ von } 10^\circ \text{ zu } 10^\circ. \quad (b')$$

Der Meridian $\varphi=0$, längs welchem die Verknüpfung der Ergebnisse der Horizontalkreismessungen erfolgen soll, wird so gewählt, dass $I(90^\circ, 0^\circ)$ einem Extremalwert von $I(90^\circ, \varphi)$ entspricht. Dies gestattet jederzeit ein genaues Reproduzieren von $I(90^\circ, 0^\circ)$ auch bei mässig genauer Einstellung von

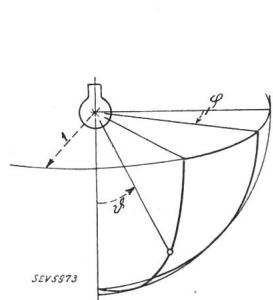


Fig. 12 (oben):
Polarwinkel.

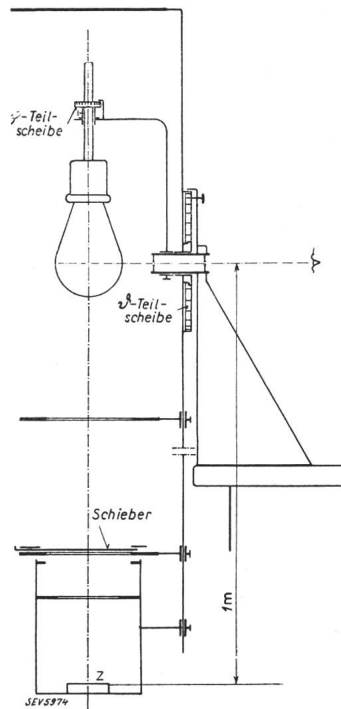


Fig. 13 (rechts):
Apparat zur Aufnahme des Polardiagramms. Die Zelle wird um die Lampe herumgeführt.

$\varphi=0$. Wie die unten näher erläuterte Tabelle VI erkennen lässt, gilt für die übrigen ϑ ungefähr dasselbe. $I(\vartheta)/I(\vartheta, 0^\circ)$ wird für einige ϑ -Werte bestimmt und graphisch aufgetragen und die weiteren benötigten Werte aus dieser Kurve entnommen. Längs des Nullmeridians wird hierauf $I(\vartheta, 0^\circ)$ gemessen und mittels der oben bestimmten Quotienten auf $I(\vartheta)$ umgerechnet. Die Interpolation ist offenbar um so genauer, je weniger $I(\vartheta)/I(\vartheta, \varphi)$

von 1 abweicht. Als $I(90^\circ, 0^\circ)$ wird daher das kleinste Maximum von $I(90^\circ, \varphi)$ gewählt.

Beispiel: Tab. IV. zeigt die Ableitung von $I(90^\circ)$ aus $I(90^\circ, \varphi)$. Das Ergebnis, sowie die entsprechenden Werte für $\vartheta = 10^\circ, 30^\circ \dots 150^\circ$ und 170° sind in Tabelle V eingetragen. Durch graphische Interpolation folgen die mit «int.» bezeichneten Werte. Multiplikation und Addition gibt $\sum I(\vartheta) \sin \vartheta$.

Mittlere horizontale Intensität $I(90^\circ)$.

Tabelle IV.

φ	$I(90^\circ, \varphi)$	φ	$I(90^\circ, \varphi)$	φ	$I(90^\circ, \varphi)$	φ	$I(90^\circ, \varphi)$
0	83,9	90	77,3	180	86,7	270	74,6
15	83,2	105	78,3	195	85,2	285	75,0
30	81,7	120	79,9	210	82,7	300	76,7
45	79,7	135	82,3	225	79,7	315	78,9
60	78,2	150	84,8	240	77,1	330	81,4
75	77,2	165	86,5	255	75,4	345	83,3
0	83,9	0	83,9	0	83,9	0	83,95

$$I(90^\circ) = \frac{1}{24} \sum_{(15^\circ)}^{0 \dots 345^\circ} I(90^\circ, \varphi) = 80,40; \quad I(90^\circ, 0^\circ)/I(90^\circ) = 1,0435 = \frac{1}{0,9583}$$

Tab. VI enthält sämtliche $I(\vartheta, \varphi)/I(\vartheta)$ -Werte. Sie gestattet nachstehende Folgerungen:

1. Wenn man horizontal anstatt von 15° zu 15° nur von 30° zu 30° misst, erhält man ein von dem in Tab. V angegebenen Endwert nur um $0,1 \text{ } ^\circ/_{00}$ abweichendes Totalmittel I_{ms} . 12 Messungen je Breitenkreis genügen daher bei weitem bei dieser Lampe, wodurch sich die Gesamtzahl der für eine grundlegende I_{ms} -Bestimmung nötigen Einzelmessungen auf ca. 130 reduziert.

Mittlere spärtsche Intensität I_{ms} .

Tabelle V.

ϑ	$I(\vartheta, 0^\circ)$	$I(\vartheta)/I(\vartheta, 0^\circ)$		$I(\vartheta)$	$\sin \vartheta$	$I(\vartheta) \sin \vartheta$
		gem.	int.			
170	29,95	1,008		30,19	0,1736	5,24
160	39,1		0,992	38,79	0,3420	13,27
150	48,8	0,9804		47,84	0,5000	23,92
140	57,7		0,972	56,08	0,6428	36,05
130	65,75	0,9661		63,52	0,7660	48,66
120	72,65		0,962	69,89	0,8660	60,52
110	78,05	0,9594		74,88	0,9397	70,36
100	81,9		0,958	78,46	0,9848	77,26
90	83,9	0,9583		80,40	1,0000	80,40
80	83,9		0,960	80,54	0,9848	79,32
70	82,0	0,9633		78,99	0,9397	74,23
60	78,75		0,969	76,31	0,8660	66,08
50	74,2	0,9756		72,39	0,7660	55,45
40	69,35		0,983	68,17	0,6428	43,82
30	65,15	0,9911		64,57	0,5000	32,28
20	62,8		0,998	62,76	0,3420	21,43
10	61,7	1,001		61,76	0,1736	10,72

$$\sum I(\vartheta) \sin \vartheta = 799,01$$

$$I_{ms}/I(90^\circ, 0^\circ) = \frac{\pi}{36} \sum I(\vartheta) \sin \vartheta / I(90^\circ, 0^\circ) = 0,83_{18}$$

2. Die φ , für welche $I(\vartheta, \varphi)/I(\vartheta) = 1$ wird, hängen in geringem Masse von ϑ ab. Es gibt also keinen «Mittelmeridian», der als vollwertiger Ersatz für die Teilmittelreihe $I(\vartheta)$ dienen kann.

$I(90^\circ, \varphi)/I(90^\circ)$ ist = 1 für $\varphi = 38^\circ \dots$ Misst man längs dieser Meridiane, so weicht die Endsumme um 1/3 % vom richtigen Wert ab.

kein Unterschied in der Berechnungsart auftritt. Für die untersuchte Lampe wird daher mit einer Differenz von etwa 2 ‰ zu rechnen sein. In der

Reduzierte räumliche Verteilung $I(\vartheta, \varphi)/I(\vartheta)$.

Tabelle VI.

	$\vartheta = 10^\circ$	30°	50°	70°	90°	110°	130°	150°	170°
$\varphi = 0^\circ$	0,999	1,0090	1,0250	1,0381	1,0435	1,0423	1,0351	1,0200	0,992
15	0,999	1,004	1,019	1,030	1,035	1,037	1,032	1,023	1,002
30	0,999	1,000	1,004	1,011	1,016	1,019	1,019	1,019	1,012
45	0,997	0,990	0,986	0,988	0,991	0,995	1,002	1,011	1,022
60	0,997	0,986	0,974	0,970	0,973	0,976	0,986	1,004	1,029
75	0,999	0,981	0,967	0,959	0,960	0,966	0,978	0,998	1,032
90	0,997	0,984	0,967	0,959	0,961	0,967	0,978	0,998	1,032
105	0,999	0,989	0,975	0,971	0,974	0,978	0,989	1,004	1,032
130	0,999	0,997	0,993	0,992	0,994	1,000	1,008	1,017	1,025
135	1,002	1,006	1,015	1,021	1,024	1,029	1,032	1,029	1,022
150	1,004	1,018	1,036	1,048	1,055	1,057	1,054	1,042	1,016
165	1,004	1,026	1,050	1,067	1,076	1,077	1,068	1,046	1,002
180	1,004	1,027	1,054	1,070	1,078	1,078	1,067	1,042	0,996
195	1,004	1,023	1,044	1,054	1,060	1,058	1,046	1,027	0,992
210	1,004	1,015	1,027	1,028	1,029	1,026	1,019	1,008	0,986
225	1,002	1,003	1,004	0,997	0,991	0,988	0,985	0,983	0,982
240	1,001	0,994	0,981	0,970	0,959	0,958	0,955	0,963	0,982
255	0,999	0,986	0,965	0,948	0,938	0,932	0,934	0,948	0,979
270	0,997	0,983	0,957	0,939	0,928	0,923	0,926	0,942	0,973
285	0,997	0,983	0,961	0,944	0,933	0,930	0,930	0,944	0,973
300	0,997	0,989	0,974	0,962	0,954	0,948	0,948	0,956	0,976
315	0,999	0,995	0,992	0,987	0,981	0,976	0,977	0,975	0,979
330	0,001	1,004	1,010	1,013	1,012	1,007	1,004	0,994	0,979
345	0,999	1,007	1,022	1,034	1,036	1,031	1,026	1,009	0,986

Fehler der Berechnungsart. Die gewöhnlich vorgenommene Ersetzung des Integrals (b) durch die von 10° zu 10° ausgeführte Summation (b') erfordert eine nähere Betrachtung.

Die Opalglaslampe entspricht in grober Annäherung der Ueberlagerung einer punktförmigen isotropen Lichtquelle der Intensität $I_0 = 1$ mit einer vertikalen stabförmigen Lichtquelle mit der Horizontalintensität $I_0 = 1$. Es sei vorausgeschickt, dass ϑ_m statt $10^\circ, 20^\circ \dots 170^\circ$ mit gleichem Recht auch $5^\circ, 15^\circ \dots 175^\circ$ gewählt werden kann.

Für die Punktlichtquelle wird

$$\frac{1}{2} I_0 \int_0^\pi \sin \vartheta \, d\vartheta = 1$$

ersetzt durch

$$\left. \begin{aligned} \frac{\pi}{36} (\sin 10 + \sin 20 + \dots + \sin 170) \\ \qquad \qquad \qquad = 0,9976 \\ \frac{\pi}{36} (\sin 5 + \sin 15 + \dots + \sin 175) \\ \qquad \qquad \qquad = 1,0013 \end{aligned} \right\} \begin{array}{l} \text{Diff. } 3,7 \text{ ‰} \\ \text{Mittel} \\ 0,9995 \end{array}$$

während für die Stablichtquelle wegen

$$\begin{aligned} \frac{1}{2} I_0 \int_0^\pi \sin^2 \vartheta \, d\vartheta &= \frac{\pi}{4} \\ &= \frac{\pi}{36} (\sin^2 10 + \sin^2 20 + \dots + \sin^2 170) \\ &= \frac{\pi}{36} (\sin^2 5 + \dots + \sin^2 175) \end{aligned}$$

Tat führen die zu Tab. IV und V analogen bei $5^\circ, 15^\circ \dots$ ausgeführten Messungen zu $\sum I(\vartheta) \sin \vartheta = 800,67 = 799,01 + 2,1 \text{ ‰}$.

Der Mittelwert beider Berechnungsarten dürfte nach obigem dem wahren Wert sehr nahe kommen. Es ist daher für den betrachteten Lampentyp zu dem durch Summation über $10^\circ, 20^\circ \dots$ erhaltenen Resultat etwa 1 ‰ zu addieren.

Justierung des Polar-Apparates. Wenn die φ -Axe zur ϑ -Axe nicht einen rechten, sondern einen Winkel $(90 + \varepsilon)$ bildet, so ist es bei diesem Apparat, als ob man richtig gemessen, aber am Schluss $I(\vartheta)$ mit $\sin(\vartheta + \varepsilon)$ multipliziert hätte, was im allgemeinen das Resultat fälscht. Wenn ferner die φ -Axe die ϑ -Axe nicht schneidet, so ist das Drehen der Lampe um φ nicht äquivalent einer Bewegung der Zelle um einen Winkel φ um den Kugelmittelpunkt.

Die nach vorstehendem notwendige Prüfung auf rechtwinkliges Schneiden der beiden Axen erfolgt durch Befestigen eines den drehbaren Arm nahezu berührenden Verlängerungsstückes an der Lampenfassung und Drehen sowohl des Armes wie der Fassung um 180° .

Anschluss an Horizontalnormal (vgl. Abschnitt 14). Die Lampe darf schief in der Fassung sitzen. Hauptsache ist, dass sie beim Anschluss an die Normallampe in gleicher Lage wie bei der Aufnahme des Polardiagramms verwendet wird. Deshalb wird die Opalglaslampe samt Fassung und Halter (Fig. 13) abgenommen und auf einen auf dem Schlitten des Tisches (Fig. 13) befestigten Stützen aufge-

setzt. Es ist leicht, das Normal in den Axenschnittpunkt zu stellen und die ($\vartheta = 90^\circ$)-Richtung mit einem einfachen Visier richtig zu reproduzieren.

Ein einfacheres, aber etwas weniger genaues Vorgehen besteht darin, die Opalglaslampe zu entfernen und das Normal in den Schnittpunkt der Axen zu stellen. Dies ist leicht möglich, weil die ϑ -Achse durchbohrt und als Visier ausgebildet ist.

Wir schätzen den Fehler von I_{ms} bezogen auf I_{hor} der Normallampe auf 1/3 %.

17. Vergleich der mittleren sphärischen Intensität gleichfarbiger Glühlampen.

An der Ulbricht-Kugel (Fig. 14) ist wegnehmbar ein Kasten angebaut. An Stelle der Graufilter (Abschnitt 13) kann hier als Schwächungsmittel ein Blendensatz treten. Die Form der Blendenaus-

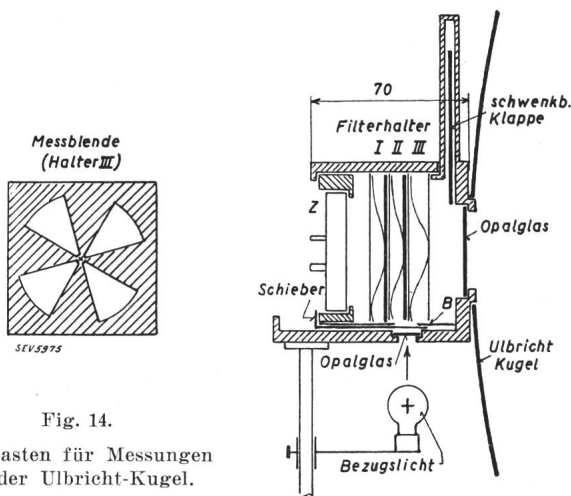


Fig. 14.

Messkasten für Messungen an der Ulbricht-Kugel.

schnitte ist so gewählt (s. Fig. 14), dass die Richtungsverteilung der Bestrahlung der Filter und der Zelle für alle Blenden ungefähr gleich ist. Dies hat den Vorteil, dass bei allfälliger gleichzeitiger Benutzung von Graugläsern und Blenden die Durchlässigkeit der Graugläser von der Grösse der Blendenöffnung nicht abhängt. Ferner kommt es bei der Eichung, bei welcher der Kasten als Ganzes, einschliesslich des Eintritts-Opalfenster, auf die Bank

gesetzt wird, nicht so sehr darauf an, dass die Beleuchtungsverteilung auf dem Eintrittsfenster gleich ist wie bei der Anwendung des Kastens in Verbindung mit der Kugel. Da die Empfindlichkeit der Anordnung ungefähr umgekehrt proportional dem Quadrat der Länge des Kastens abnimmt, ist derselbe ziemlich kurz gebaut und der Öffnungswinkel der Bündel sehr gross, was aber nicht stört, da der Blendensatz empirisch geeicht wird (Abschnitte 9 und 13). Auf Proportionalität zwischen Lichtstrom und Blendenöffnung kann man sich nicht verlassen.

Statt Blenden können auch hier Graugläser Verwendung finden. Abgesehen von den grösseren Abstufungsmöglichkeiten hat aber die Schwächung durch Messblenden gegenüber Graugläsern, welche im allgemeinen schwach farbig sind, den Vorteil, dass die Eichung der Intensitätsskala ganz unabhängig von der Farbe des Lichtes ist.

Man erhält bereits recht befriedigende Ergebnisse, wenn man nach Messung zweier oder dreier zu untersuchender Lampen wieder die Zwischen-normallampe einsetzt und während des Wechsels der Lampen die Zelle im Dunkeln lässt. Will man sich, was für Präzisionsmessungen empfehlenswert ist, streng an die ballistische Messvorschrift halten, so muss dafür gesorgt werden, dass *gleichzeitig* eine Vergleichsstrahlung vorhanden ist, gegen welche die zu messende substituiert werden kann und welche zugleich die häufige Heranziehung des Normals erübrigt. Die Farbe dieses Hilflichtes ist gleichgültig. Eine mögliche Anordnung ist in Fig. 14 angedeutet. Im Falle der Benutzung dieses Bezugslichtes befinden sich alle Filter in Halter I, die Blende in Halter III.

Für die Ausschaltung der Störung, die die Lichtquelle selbst im Hohlraum bewirkt, sind von der Deutschen Lichttechnischen Gesellschaft Richtlinien aufgestellt worden¹⁷⁾ ¹⁸⁾.

Der später folgende II. Teil behandelt die mit dem Problem der Ueberbrückung des Farbensprunges bei Glühlampen zusammenhängenden Fragen.

¹⁷⁾ Helwig, Lichttechn. Messungen mit Hilfe von Hohlräumen, Diss. Berlin 1934.

¹⁸⁾ Deutsche Normen, Lichttechnik, Blatt 5032.

Strassenbelag und Strassenbeleuchtung.

Von Ed. Brenner, Zollikerberg.

628.971.6 : 625.8

Anhand einer Auswahl zweckmässig aufgenommener Photographien wird gezeigt, wie ungünstig Strassenbeläge, die bei Regen schwarz und spiegelnd werden, für die Beleuchtung sind. Sie erhöhen bei Nacht die Unfallgefahr ganz beträchtlich¹⁾; sie erfordern ferner für die Beleuchtung bedeutend mehr elektrische Energie als helle Beläge. Vom lichttechnisch-physiologischen Standpunkt aus betrachtet sind die bituminösen Beläge sehr schlecht; die Kleinplästerung ist dagegen als gut zu betrachten und die Betonbeläge sind wohl die besten. Die Auswahl der Strassenbeläge sollte weit mehr als bisher unter Berücksichtigung der Beleuchtung erfolgen.

Es darf wohl behauptet werden, dass bei der Wahl von Strassenbelägen, vor allem in grösseren

¹⁾ Vgl. «Strassenbeleuchtung und Unfallhäufigkeit», Auszug aus amerikanischer Statistik. Schweiz. Bauztg. Bd. 109(1937)9, 27. Febr. (Red.)

L'auteur montre à l'aide d'un choix de photographies appropriées, à quel degré les revêtements de chaussée, qui deviennent sombres et miroitants sous la pluie, sont impropres à l'éclairage. De nuit, ils augmentent d'une façon appréciable le danger d'accident¹⁾; ils exigent en outre pour l'éclairage bien plus d'énergie électrique que les revêtements clairs. Au point de vue éclairagiste et physiologique, les revêtements bitumineux sont mauvais; par contre, les petits pavés sont généralement bons et les chaussées en bétons sont certainement les meilleures. Lors du choix des revêtements, on devrait davantage tenir compte de l'éclairage que par le passé.

Ortschaften und in Städten, in erster Linie andere Gesichtspunkte als lichttechnisch-optische ausschlaggebend sind. Doch scheint es, besonders mit Rücksicht auf die Sicherheit im nächtlichen Motor-