

Zeitschrift: Bulletin des Schweizerischen Elektrotechnischen Vereins
Herausgeber: Schweizerischer Elektrotechnischer Verein ; Verband Schweizerischer Elektrizitätswerke
Band: 28 (1937)
Heft: 18

Artikel: Der Umbau des Unterwerkes Winterthur
Autor: Howald, W.
DOI: <https://doi.org/10.5169/seals-1059863>

Nutzungsbedingungen

Die ETH-Bibliothek ist die Anbieterin der digitalisierten Zeitschriften. Sie besitzt keine Urheberrechte an den Zeitschriften und ist nicht verantwortlich für deren Inhalte. Die Rechte liegen in der Regel bei den Herausgebern beziehungsweise den externen Rechteinhabern. [Siehe Rechtliche Hinweise.](#)

Conditions d'utilisation

L'ETH Library est le fournisseur des revues numérisées. Elle ne détient aucun droit d'auteur sur les revues et n'est pas responsable de leur contenu. En règle générale, les droits sont détenus par les éditeurs ou les détenteurs de droits externes. [Voir Informations légales.](#)

Terms of use

The ETH Library is the provider of the digitised journals. It does not own any copyrights to the journals and is not responsible for their content. The rights usually lie with the publishers or the external rights holders. [See Legal notice.](#)

Download PDF: 03.04.2025

ETH-Bibliothek Zürich, E-Periodica, <https://www.e-periodica.ch>

BULLETIN

REDAKTION:

Generalsekretariat des Schweiz. Elektrotechn. Vereins und des Verbandes Schweiz. Elektrizitätswerke, Zürich 8, Seefeldstr. 301

ADMINISTRATION:

Zürich, Stauffacherquai 36 ♦ Telefon 51.742
Postcheck-Konto VIII 8481

Nachdruck von Text oder Figuren ist nur mit Zustimmung der Redaktion und nur mit Quellenangabe gestattet

XXVIII. Jahrgang

N° 18

Mittwoch, 1. September 1937

Der Umbau des Unterwerkes Winterthur.

Von W. Howald, Winterthur.

631.316.267

Der infolge einer Schalterexplosion nötige Umbau des UW Winterthur gab Gelegenheit, die Verwendung von Druckluftschaltern verschiedener Bauart zu studieren. Diese Anlage wird kurz beschrieben. Ferner werden einige Angaben über eine weitere Station, welche mit Druckluftschaltern ausgerüstet ist, sowie über zwei interessante Projekte für die Verwendung von Oelschaltern gemacht.

La transformation de la sous-station de Winterthur, devenue nécessaire ensuite d'une explosion d'interrupteur, fournit l'occasion d'étudier différentes constructions d'interrupteurs à air comprimé. L'auteur décrit brièvement l'installation. Il donne ensuite quelques détails d'une autre station équipée également avec des interrupteurs à air comprimé et décrit deux intéressants projets pour l'utilisation d'interrupteurs dans l'huile.

Im Bull. SEV 1936, Nr. 5, wurde über eine im UW Winterthur erfolgte Schalterexplosion berichtet. Da trotz der geringen ausgebrannten Menge von ca. 60 Liter Oel eine Verrussung der Anlage in allen drei Stockwerken eintrat, belief sich der unmittelbare Schaden auf ca. Fr. 20 000.

sehene Oelablauf war ebenfalls ungenügend. Der Ersatz auch dieser Schalter wurde deshalb beschlos-

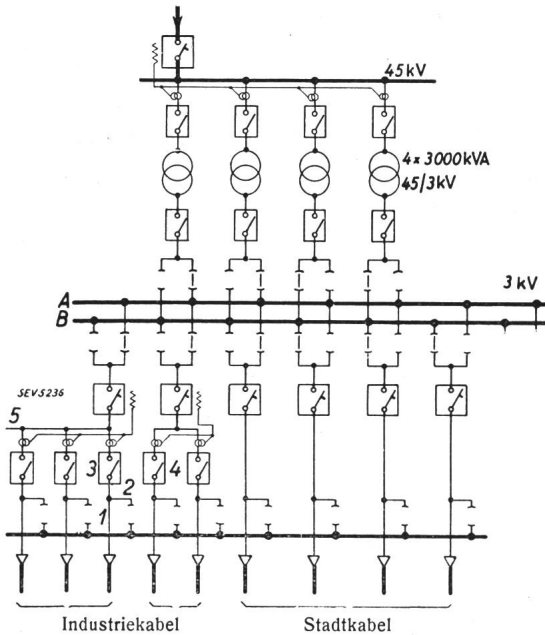


Fig. 1.
Unterwerk Winterthur.
Prinzip-Schema.

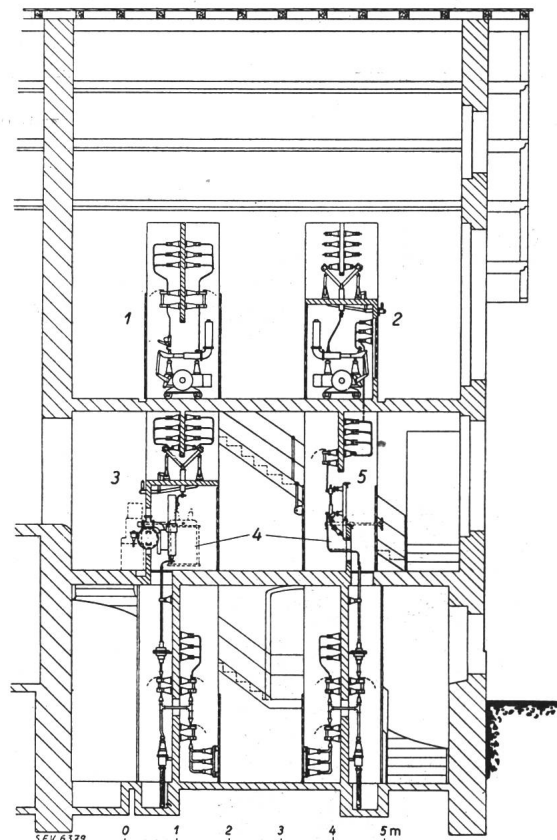


Fig. 2.
Querschnitt des Schalthauses.
1 Kuppelfeld. 2 Schalter «Sulzer». 3 Stadtfelder. 4 ehem. Oel-schalter. 5 Lasttrenner für Kabel «Sulzer».

In der Folge wurde der Ersatz sämtlicher Schalter erwogen, weil auch die kurzschlussfesten Oel-schalter so ungünstig eingebaut waren, dass eine Kontrolle der Kontakte durch einfaches Herablassen der Kübel nicht möglich war. Hierzu mussten sie aus der Zelle ausgebaut werden, wozu aber die zweckentsprechenden Vorrichtungen fehlten. Der vorge-

sen, um so mehr, als eine baldige Verwendung in einer andern, neu zu bauenden Station vorgesehen werden konnte.

Es gelangten daher zum Einbau (Fig. 1):

- 1) 4 Luftschalter Brown, Boveri, 1000 A, 11 kV, 33 000 A eff. Abschaltstrom bei 3 kV, für die Schaltfelder: Sulzer, Loki, Kuppelfeld und Hilfsfeld.
- 2) 9 Luftschalter MFO, 400 A, 8 kV, 28 000 A eff. Abschaltstrom bei 3 kV, für die abgehenden Stadtkabel.

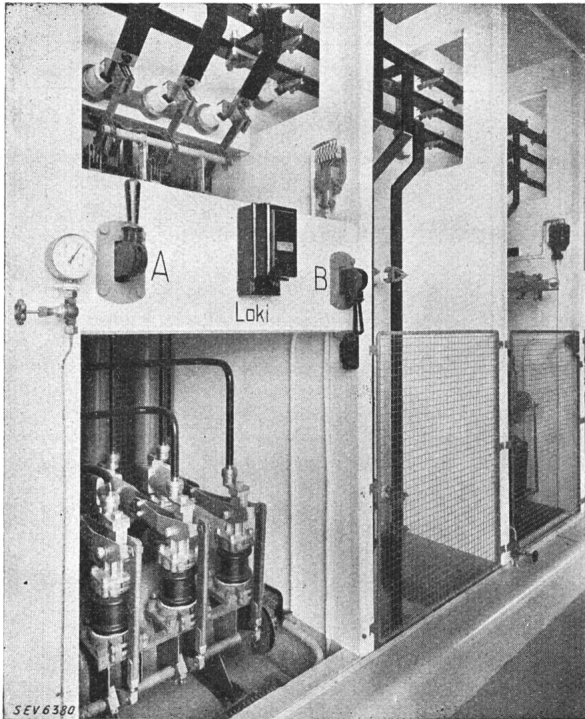


Fig. 3.
Zellenreihe mit eingebauten Brown-Boveri-Schaltern.

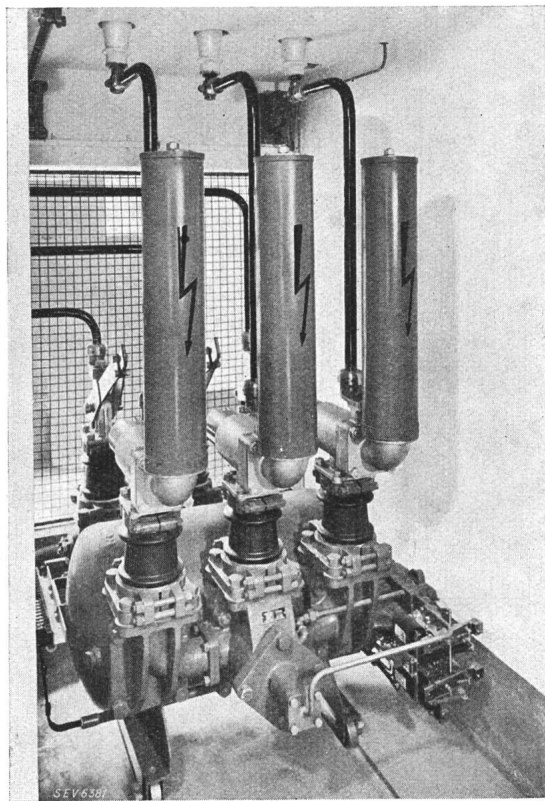


Fig. 4.
Schalterzelle mit Brown-Boveri-Schalter.

- 3) 8 Lastschalter Sprecher & Schuh, 400 A, 8 kV, für die abgehenden Industriekabel.

Die prinzipielle Anordnung ist in Fig. 2 dargestellt, welche einen Schnitt durch das umgebaute Schaltheis zeigt. Die Figur zeigt auch die Raumverhältnisse bei Einbau der alten Oelschalter.

Aus baulichen Gründen mussten die bestehende Zelleneinteilung sowie die Abschrankungen beibehalten werden und die Schalter waren in die vorhandenen Verhältnisse einzupassen. Dass dies in einwandfreier Art erreicht wurde, zeigen die Fig. 3, 4, 5, 6 und 7. Die Brown-Boveri-Schalter mit Anschluss von oben können auf ihrer Führungsschiene am Boden befestigt werden, so dass die Verbindungen mit der Sammelschiene aus starrem Kupferrohr

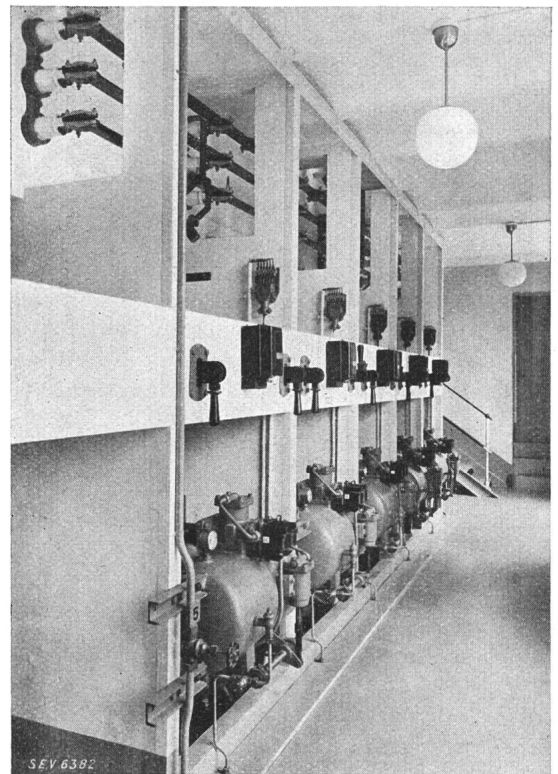


Fig. 5.
Zellenreihe mit MFO-Schaltern.

erstellt werden konnten. Nach Lösen derselben können die Schalter leicht aus der Zelle gerollt werden. Die einseitige Befestigung der MFO-Schalter erlaubt dagegen eine leichte Vibration beim Schaltvorgang. Deshalb bestehen hier sämtliche Anschlüsse aus flexiblem Kupferband. Die Montage erfolgt mit Hilfe eines Schalterwagens, mit dem die Schalter vom Mittelgang her in die Zelle geschoben werden.

Sämtliche Schalter sind mit Maximalstromrelais und automatischer Wiedereinschaltung versehen. Gegen Schaltbewegungen bei zu geringem Druck sind sie individuell verriegelt.

Ueber das Funktionieren der Schalter orientiert Fig. 8. Beim Brown-Boveri-Schalter¹⁾ bewegt die einströmende Druckluft den beweglichen, untern

¹⁾ Bull. SEV 1935, Nr. 21, S. 590.

Kontakt der Löschkammer schlagartig abwärts und lässt dadurch den Lichtbogen entstehen, der von

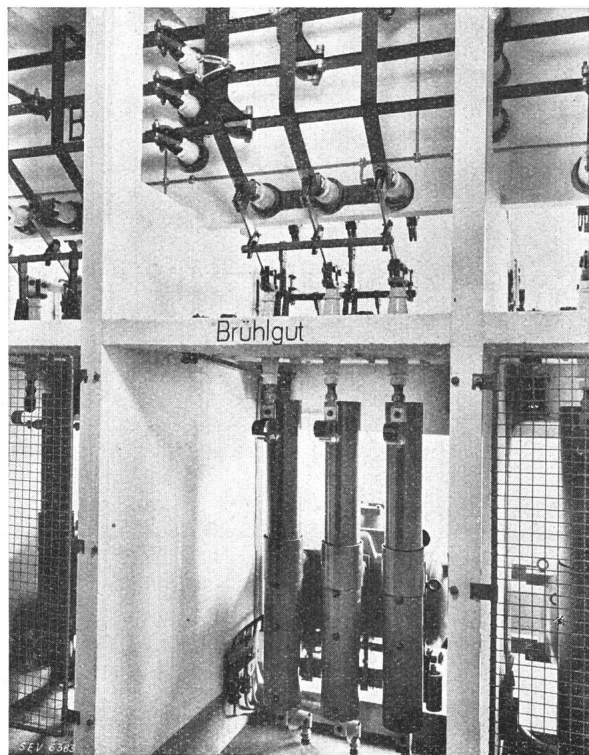


Fig. 6.
Schalterzelle mit MFO-Schalter.

Beim MFO-Schalter ²⁾ füllt sich erst die Löschkammer mit der zum Abschalten nötigen Druckluft. Sobald diese vorhanden ist, wird durch den Arbeitskolben der Schaltstift abwärts gezogen und damit der Abschaltvorgang eingeleitet. Die Blasung findet sowohl nach oben durch den Schalldämpfer als auch nach unten durch den hohlen Schaltstift statt.

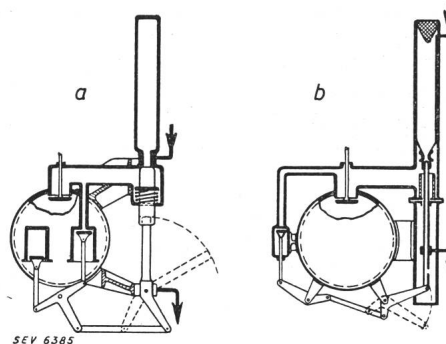


Fig. 8.
Prinzip der Arbeitsweise der Druckluftschalter von Brown-Boveri (a) und von MFO (b).

Beide Schalter haben in strengen Kurzschlussversuchen ihre Leistungsfähigkeit insbesondere auch in bezug auf das Zuschalten auf 70 000 A asymmetrischen Spitzenstrom erwiesen. Die Kurzschlussabschaltungen erfolgten regelmässig innerhalb der ersten Halbwelle.

Die Lasttrenner der Firma Sprecher & Schuh ³⁾ erzeugen die zur Abschaltung des Nennstromes nötige Druckluft während der Schaltbewegung selbst.

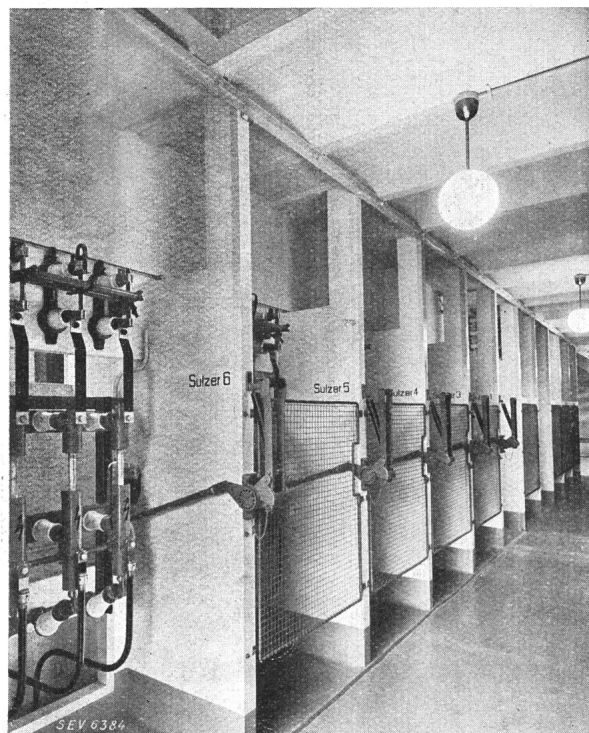


Fig. 7.
Zellenreihe mit Sprecher & Schuh-Lasttrennern.

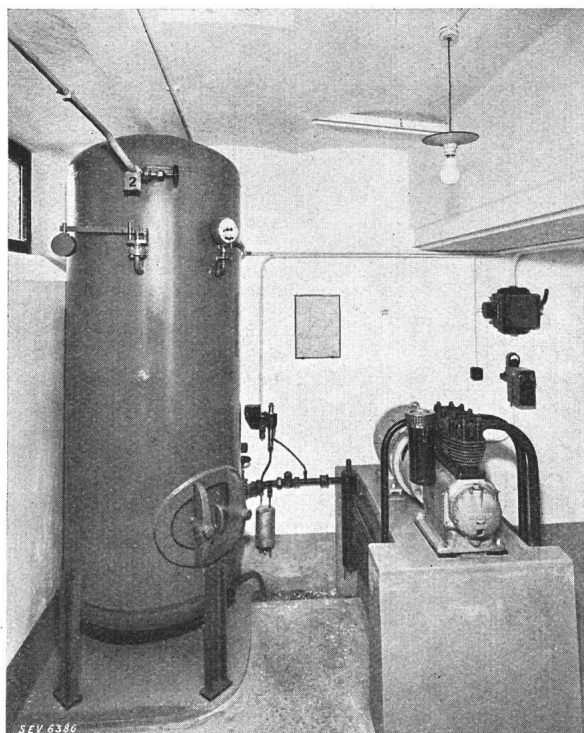


Fig. 9.
Kompressor-Anlage.

der nachströmenden Druckluft durch den festen, oberen Hohlkontakt hindurchgeblasen wird. Im nächsten Moment öffnet sich der Trenner und bildet die sichtbare Trennstelle.

Sie halten die auftretenden Kurzschlussbeanspruchungen in geschlossenem Zustand ebenfalls aus.

²⁾ Bull. SEV 1936, Nr. 26, S. 749.

³⁾ Bull. SEV 1934, Nr. 26, S. 744.

Als Druckerzeuger dient ein raschlaufender MFO-Kolbenkompressor. Dieser ist 3zylindrig in 2 Stufen, wobei vor und nach der Hochdruckstufe Zwischenkühler angeordnet sind (Fig. 9). Der Kompressor arbeitet automatisch in den Druckgrenzen von 15 bis 16 kg/cm². Die Förderleistung beträgt 45 m³/h mit einem 10-kW-Antriebsmotor. Als Reservoir sind 3 Gefässe von 1500 und 2mal 1000 Liter Inhalt aufgestellt. Für die MFO-Schalter, welche mit variablem Druck arbeiten, wird das Druckgefälle von 13 bis 16 kg/cm² ausgenützt. Den im II. Stock befindlichen Brown-Boveri-Schaltern wird dagegen über 2 Reduzierventile ein konstanter Druck von 13 kg/cm² zugeführt. Die Luftreserve langt für 1,5 Ein- und Ausschaltungen, ohne den in den Schaltergefässen befindlichen Inhalt. Da der Kompressor nur ca. alle 40 Stunden während ca. 5 min

meter an den Schaltern erwiesen. Wenn diese auch durch die bei den Schaltungen auftretenden harten Druckschläge leiden und ungenau werden, so gestatten sie doch eine gute Kontrolle der Druckverluste. Wie die gemachten Erfahrungen zeigen, ist eine periodische Ueberprüfung der Anlage in dieser Beziehung nötig.

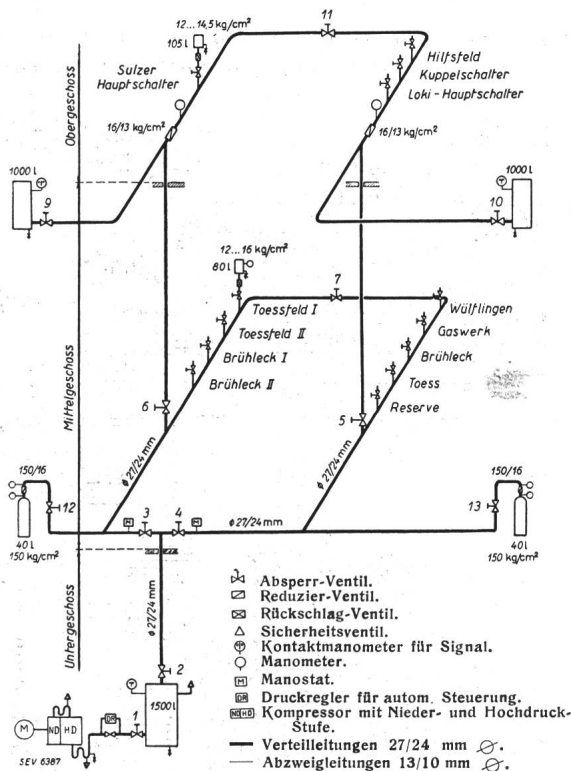


Fig. 10. Schema der Druckluftverteilung.

läuft, wurde von der Aufstellung einer Reservegruppe Umgang genommen. Dafür wurden als Druckreserve 2 Stahlflaschen von je 6 m³ Inhalt bei 150 kg/cm² angeschlossen.

Das Druckluftsystem ist aus Kupferrohr von 27/24 mm Durchmesser ausgebildet. Für Verbindungen wurden hartgelötete Flanschen mit Ueberwurfmutter und Fibernichtungen verwendet, mit denen gute Resultate in bezug auf Druckverluste erreicht werden. Wie Fig. 10 zeigt, sind die einzelnen Schalterreihen über eine Ringleitung angeschlossen. Durch entsprechende Absperrhahnen ist es möglich, jederzeit einzelne Leitungsstücke ausser Betrieb zu nehmen, wobei für die andern volle Reserve in der Druckversorgung besteht. Als günstig hat sich auch der Einbau individueller Mano-

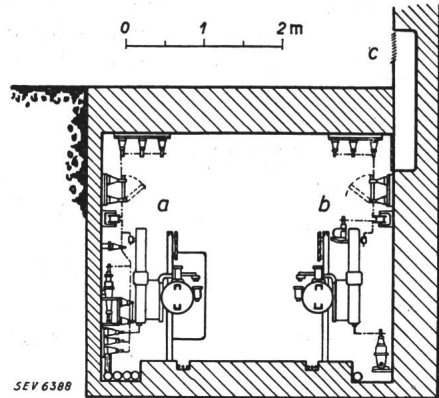


Fig. 11. Querschnitt der Anlage Holderplatz. a Doppelkabel am Ringsystem mit Distanzschutz. b Strahlenkabel mit Max.-Relais. c Entlüftung.

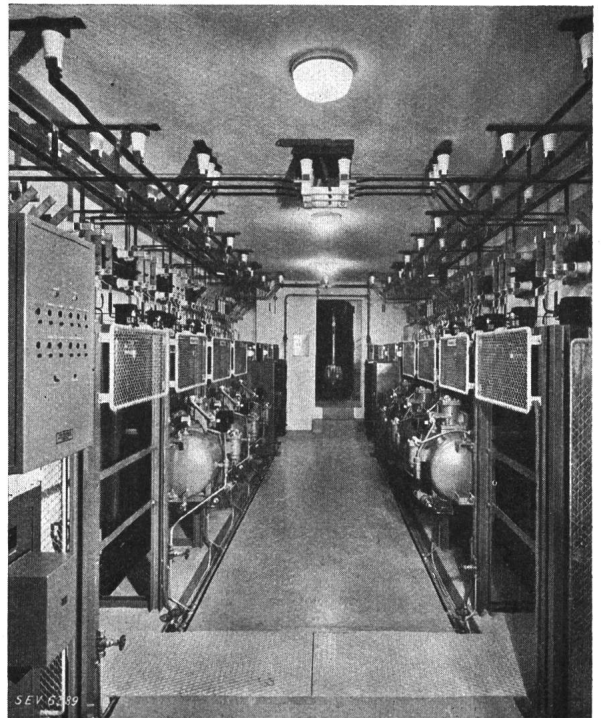


Fig. 12. Schaltanlage «Holderplatz», Innenansicht.

Um den Schaltern möglichst trockene Luft zuzuführen, hat sich die Anordnung, bei welcher der Kompressor unten in das Hauptreservoir fördert und die Entnahme oben erfolgt, gut bewährt.

Da die Anlage zeitweise unbedient ist, wurde sie an die Fernmeldeapparatur des EWW⁴⁾ angeschlossen. Diese ständige Ueberwachung, speziell der Druckluftanlage, trägt wesentlich zur Betriebs-

⁴⁾ Bull. SEV 1936, Nr. 22, S. 629.

sicherheit bei. Die nun einjährigen Betriebserfahrungen mit der umgebauten Anlage haben in jeder Beziehung befriedigt.

Unterdessen ist eine weitere automatische Schaltanlage in unterirdischer Bauweise, mit vorläufig 8, später 12 MFO-Schaltern gleicher Bauart, in Betrieb genommen worden. Fig. 11 zeigt deren Querschnitt, aus dem die gegenüber der Verwendung von Oelschaltern, auch in betriebswichtigen Anlagen, erreichbaren kleinen Dimensionen hervorgehen. Fig. 12 zeigt die Innenansicht der Anlage.

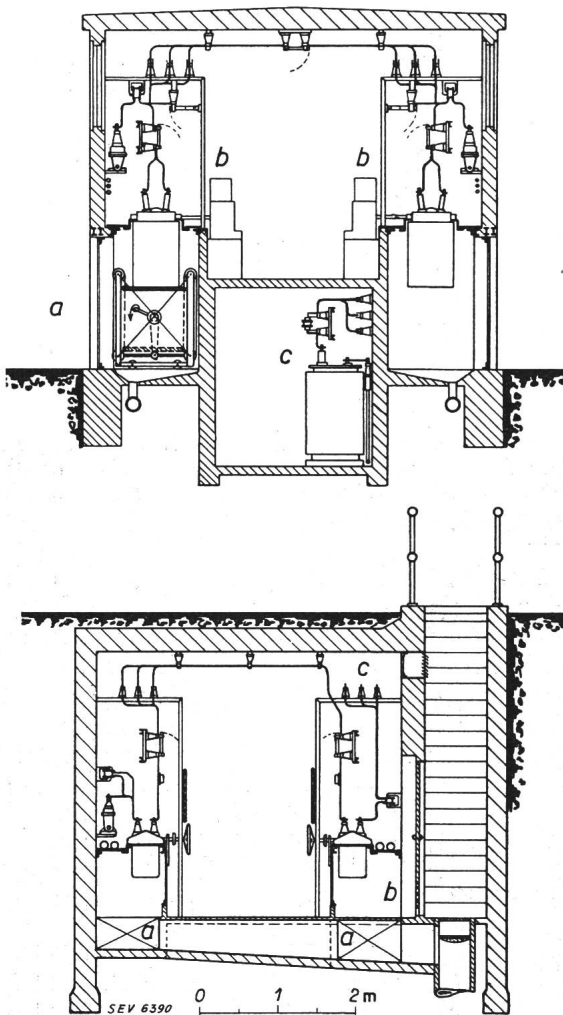


Fig. 13.

Querschnitte der Anlagen «Mattenbach» und «Rieter».
 Oben: Anlage «Mattenbach». Unten: Anlage «Rieter».
 a Schaltermontagewagen. a Explosionskanal.
 b Antriebe und Relaisstafeln. b Frischluft.
 c Verteilanlage 380/220 V. c Abluft.

Als Kompressor wurde ein langsamlaufender zweistufiger Kolbenkompressor der Schweizerischen Lokomotiv- und Maschinenfabrik Winterthur aufgestellt. Er leistet 30 m³/h bei 16 kg/cm². Die Steuerung ist in den Grenzen von 14,5 bis 16 kg/cm² eingestellt. In zwei Druckgefässen werden total 2000 l Luft gespeichert, welche ohne die Luft in den Schaltergefässen ein zweimaliges Ein- und Ausschalten erlauben. Auch in dieser Anlage sind zwei Druckluftflaschen von 150 kg/cm² als Reserve aufgestellt. Das Rohrsystem ist im übrigen ähnlich wie im UW Winterthur ausgebildet.

Die Anlage ist mit einer zentralisierten Wiedereinschaltvorrichtung versehen, welche von der Chr. Gfeller A.-G. in Bern-Bümpliz geliefert wurde. Da sie unbedient ist, ist sie ebenfalls an die Fernmeldeanlage angeschlossen.

Mit dieser neuen Station sind nun im Netz des EWW 35 Druckluftschalter von 90 bis 190 MVA Abschaltleistung bei 3,3 kV sowie 12 Lasttrenner im Betrieb, welche bisher ausserordentlich befriedigt haben.

Dass trotz der grossen Vorteile, welche der Luftschalter besonders bei gedrängten räumlichen Verhältnissen und bei automatischen oder ferngesteuerten Anlagen bietet, auch der Oelschalter immer noch ein reiches Anwendungsgebiet hat, soll an Hand der Fig. 13 gezeigt werden. Er dürfte überall da am Platze sein, wo die Verhältnisse gute Zugangs- und Ventilationsmöglichkeiten erlauben und der Einbau eines Fernantriebes nicht in Frage kommt. Die Geräuschfrage dürfte in bewohnten

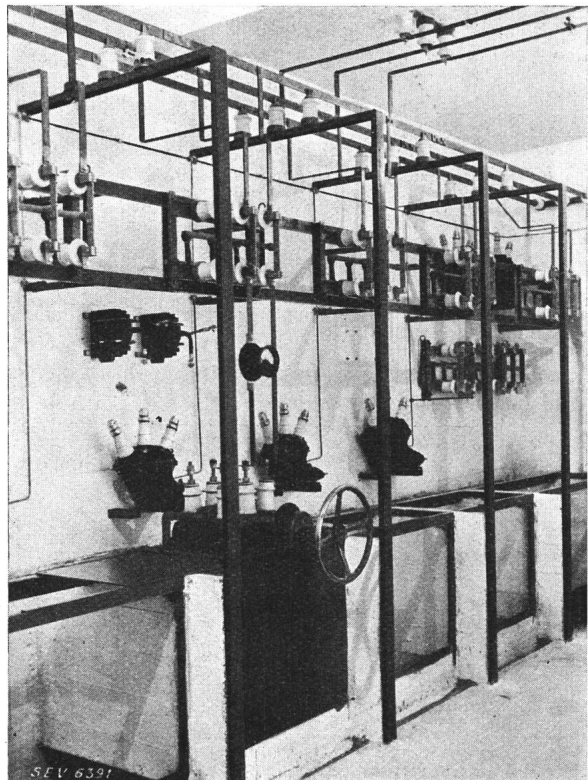


Fig. 14.

Schaltstation Rieter. Zellenreihe während der Montage.

Gebieten und z. B. bei unterirdischen Stationen von Stadtwerken ebenfalls eine gewisse Rolle spielen. Ferner ist bei kleiner Anzahl der Oelschalter dem Druckluftschalter preislich überlegen, auch wenn die nötigen grösseren Raumverhältnisse und die teurere Zellenkonstruktion mitberücksichtigt werden.

In Fig. 13 sind die Querschnitte von zwei Stationen dargestellt, welche mit versenkten Schaltern ausgeführt werden. Für das Projekt «Mattenbach» werden dabei die im UW Winterthur ausgebauten Schalter verwendet. Diese wurden am Deckel mit

einem Z-förmigen Kranz versehen, womit sie sich für die neue Einbauart gut eignen. Die Schalter sind von aussen zugänglich, wodurch eine Revision ohne Ausbau möglich ist. Die Montage erfolgt ebenfalls von unten, wozu ein Schalterwagen verwendet wird. Dieser besitzt eine bewegliche Plattform, mit welcher der Schalter, wie in der Figur gezeigt ist, in die Einbaulage gehoben werden kann.

Im Untergeschoss zwischen den Schalterzellen finden die Transformatoren und die Verteilanlage für eine Netzstation Platz. Damit wird im Winter eine gewisse Erwärmung der Schaltanlage erreicht.

Das Projekt «Rieter» betrifft eine unterirdische Station. Hier wird unter den Schalterzellen ein

reichlich bemessener Explosionskanal durchgeführt, der bei der Zugangstreppe ins Freie mündet. Fig. 14 zeigt eine Ansicht dieser Station während des Baues. Der verwendete Schaltertyp ist bedeutend leichter und gestattet die Montage von oben. Die Verschaltungen sind leicht wegnehmbar. Die Kosten der Anlage werden trotz der etwas grösseren Höhe, welche durch die hochgeführten Kabel bedingt ist, nur wenig höher als bei der normalen Bauart mit offenen Zellen, wobei die Kabel in der Sickergrube unter und hinter den Schaltern durchgeführt werden. Diese Bauart dürfte daher in denjenigen Fällen, wo eine möglichst grosse Betriebssicherheit erforderlich ist und man nicht zum Druckluftschalter greifen will, gerechtfertigt sein.

Ueber die Bewertung der elektrischen Eigenschaften von Innenraumstützern.

Von H. Puppikofer, Zürich.

621.315.623.4

Der Autor zeigt an einer Entwicklungsreihe von Innenraumstützern und an Hand der Ergebnisse von Vergleichsversuchen den Einfluss der Elektrodenformen auf die Spannungsverteilung längs dem Isolator und auf die mittlere Ueberschlagsfestigkeit bei 50periodigem Wechselstrom und bei Stoss. Um die Möglichkeit einer Bewertung der verschiedenen Isolatorbauformen zu geben, definiert er die relative nutzbare Isolationslänge und die auf die totale Bauhöhe bezogene Ueberschlagsfestigkeit.

L'auteur montre, à l'aide d'une série de supports pour installations couvertes ainsi que des résultats d'essai comparatifs, l'influence qu'exerce la forme des électrodes sur la répartition de la tension le long de l'isolateur ainsi que sur la résistance au contournement sous charge alternative à 50 pér./s ou lors de chocs. Pour permettre d'apprécier les différentes formes d'isolateurs, il définit la longueur d'isolation utile relative, et la résistance au contournement rapportée à la hauteur totale de construction.

Es ist seit einigen Jahren um das Problem des Stützisolators für Innenraum und Spannungen bis 30 kV recht still geworden. Höchstens sind gelegentlich noch Kontroversen zu hören über die Frage der Armaturbefestigung: Kitten oder Klemmen. Ob aber die betrachteten Isolatoren die wirtschaftlichste Bauform bilden, d. h. ob sie für eine bestimmte

aus Porzellan und Hartpapier durchgeführten Messungen zeigen ¹⁾, dass, wenn sowohl die Erde, als auch die spannungsführenden Teile aus ebenen und parallelen Flächen bestehen, sich die Spannung längs der Mantellinie eines zylindrischen Isolators vollkommen linear verteilt. Wenn man nun die Erde in vielen Fällen wohl als ebene Platte be-

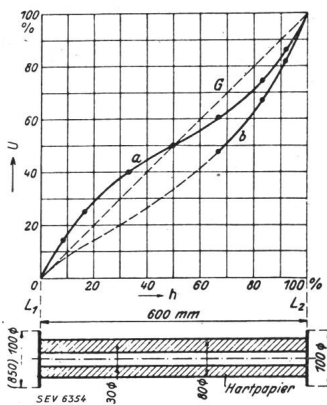


Fig. 1 (links).
Spannungsverteilung an einem zylindrischen Stützisolator.

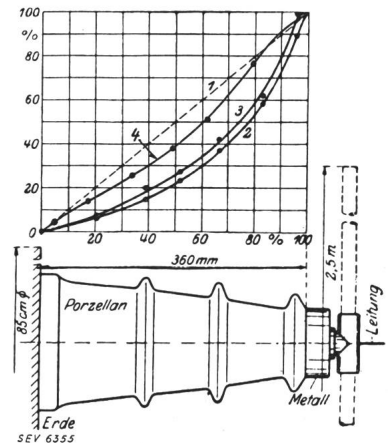


Fig. 2 (rechts).
Spannungsverteilung an einem parabolischen Stützer mit Rippen.

minimale Grösse auch die maximale Isolationsfestigkeit bieten, wird nicht untersucht. Es sei daher an Hand der Entwicklung der Stützerbauformen bei der Maschinenfabrik Oerlikon gezeigt, was sich durch zweckmässige Ausbildung heute noch erreichen lässt.

Die Aufgabe der Stützisolatoren innerhalb einer Anlage ist lediglich die Isolation, die Distanzierung der spannungsführenden Teile von den geerdeten. Die von Schwaiger an zylindrischen Stützisolatoren

trachten kann, so weisen die spannungsführenden Teile ganz andere Formen auf. Die Wirkung der Elektrodengrösse auf die Spannungsverteilung zeigen die in Fig. 1 zusammengestellten Messresultate von Schwaiger. Die punktierte Gerade G zeigt die

¹⁾ Schwaiger: «Die Ueberschlagsfestigkeit des Porzellans», ETZ 1922, S. 875.
Schwaiger: «Zur Theorie der Hochspannungsisolatoren», ETZ 1921, S. 845.
Schwaiger: «Theorie der Hochspannungsisolatoren», E. u. M. 1920, S. 441.