

Zeitschrift: Bulletin des Schweizerischen Elektrotechnischen Vereins
Herausgeber: Schweizerischer Elektrotechnischer Verein ; Verband Schweizerischer Elektrizitätswerke
Band: 30 (1939)
Heft: 17

Artikel: Die Gleichstrom-Kraftübertragung Wettingen-Zürich an der Schweizerischen Landesausstellung
Autor: Kern, E.
DOI: <https://doi.org/10.5169/seals-1060849>

Nutzungsbedingungen

Die ETH-Bibliothek ist die Anbieterin der digitalisierten Zeitschriften. Sie besitzt keine Urheberrechte an den Zeitschriften und ist nicht verantwortlich für deren Inhalte. Die Rechte liegen in der Regel bei den Herausgebern beziehungsweise den externen Rechteinhabern. [Siehe Rechtliche Hinweise.](#)

Conditions d'utilisation

L'ETH Library est le fournisseur des revues numérisées. Elle ne détient aucun droit d'auteur sur les revues et n'est pas responsable de leur contenu. En règle générale, les droits sont détenus par les éditeurs ou les détenteurs de droits externes. [Voir Informations légales.](#)

Terms of use

The ETH Library is the provider of the digitised journals. It does not own any copyrights to the journals and is not responsible for their content. The rights usually lie with the publishers or the external rights holders. [See Legal notice.](#)

Download PDF: 03.04.2025

ETH-Bibliothek Zürich, E-Periodica, <https://www.e-periodica.ch>

Alles Interesse gilt nun der Frage, welche Leistung, auf die Raumeinheit bezogen, erzielt werden kann. Da man im Kleinversuch bei 80 % Klemmenspannung 1 Watt/Liter bequem erreicht, so müssten bei technisch vollkommener Ausführung mindestens 3 kW/m³ (5000 bis 10 000 A × 0,6 V) zu gewinnen sein. Wir ziehen nun folgende Daten zum Vergleich heran:

Auf der Landesausstellung sieht man einen Schiffsmotor der SLM von 150 kW. Es ist derselbe, der im Ausstellungsschiff «Taucherli» eingebaut ist. Aus den genauen Abmessungen dieses Dieselmotors berechne ich die Raumleistung zu 30 kW/m³. Ein anderer Dieselmotor von 880 kW, ebenfalls ausgestellt (Abbildung in NZZ Nr. 1269 vom 12. VII. 1939), gibt nach roher Abmessung am Objekt etwa 70 kW/m³. Diese Maschinen wären also 10- bis 20-fach kompender. Um mindestens eine Grössenordnung niedriger ist aber die Raumleistung von Kraftwerken auf Kohlebasis, gerechnet von der Feuerung bis zur Schalttafel. Ich entnehme einer anlässlich der Weltkraft-Konferenz 1930 erschienenen Beschreibung vom «Kraftwerk West» zu Ber-

lin, das für 200 000 kW gebaut ist, dass daselbst 1 kW eingebaute Leistung 1 m³ Rauminhalt beansprucht⁸⁾. Freilich ist hier auch viel leerer Raum inbegriffen. Immerhin scheint mir der zweifellos grosse Platzbedarf einer Brennstoff-Kette nicht der schwerste Einwand. Auch die Baukosten dürften erschwinglich sein, falls die Röhren oder Platten des Festleiters genügend dünn (Wandstärke 0,5 mm) herstellbar sind. Beängstigend scheint allein die Unzulänglichkeit eines — als Bau-Einheit zu betrachtenden — Kubus von sagen wir 10 m Kantenlänge, der im Innern fast wie ein Muskel eine äusserst feinblättrige Struktur hat und dauernd 1000° aushalten soll. Bei einer Betriebsstörung ist es so, wie etwa bei einem Hochofen, der ins «Hängen» gerät. Dann kann man ihn ausblasen und abreissen. Die Batterie muss also höchste Betriebssicherheit besitzen. Je nun, hier soll die Technik eben zeigen, was sie kann. Denn wenn auch schliesslich nur 50 % der Verbrennungsenergie der Brennstoffe am Schaltbrett des Brennstoffketten-Kraftwerkes erscheinen, so gäbe es einen Umsturz in der Energiewirtschaft der Welt.

⁸⁾ H. Gleichmann, Siemens-Z. Bd. 10 (1930), S. 325.

Die Gleichstrom-Kraftübertragung Wettingen-Zürich an der Schweizerischen Landesausstellung.

Von E. Kern, Ennet-Baden

621.315.051.024

Nach einem kurzen Rückblick wird über den Aufbau der Hochspannungs-Gleichstrom-Uebertragung Wettingen-Zürich berichtet.

Après un bref coup d'œil rétrospectif, l'auteur décrit la nouvelle transmission d'énergie à courant continu à haute tension entre Wettingen et Zurich.

Rund 50 Jahre sind es her, seit das Drehstromsystem mit der Erkenntnis seiner gewichtigen Vorzüge als Stromart für die Kraft-Erzeugung, -Uebertragung und -Verteilung über das Gleichstromsystem hinweg seinen Siegeslauf antrat und eine ungeahnte Entwicklung der Starkstromtechnik einleitete. Heute macht sich mit der zunehmenden Leistung und Distanz derartiger Uebertragungen die Kritik am Drehstrom als Uebertragungssystem immer lauter geltend und neuerdings schickt sich der vor 50 Jahren aus dem Feld geschlagene Gleichstrom an, seinen früheren Bezwinger gerade unter den extremsten Verhältnissen bezüglich Leistung und Distanz wiederum auf die Seite zu stellen. Der inzwischen auf dem Kampffeld erschienene Mutator hat auf dem Gebiete der Umwandlung der Stromarten neue Verhältnisse und damit auch für das alte Problem der Gleichstromübertragung ganz andere Grundlagen geschaffen. Mit dem im Versuchsraum der A.-G. Brown Boveri & Cie. in Baden durchgeführten Bau von Mutatoren für 50 kV Gleichspannung war nun nach jahrelangem Versuchsstadium der Zeitpunkt gekommen, eine einfache Versuchsanlage einem längeren Dauerbetrieb zu unterwerfen und damit auch der Fachwelt zu zeigen, dass das Problem lebendig ist. Die Schweizerische Landesausstellung gab den willkommenen Anlass zur Aufstellung der Anlage und die Direktion des Elektrizitätswerkes der Stadt Zürich bot bereit-

willig und unter Uebernahme ganz beträchtlicher Opfer Hand zu diesem Versuch, indem sie eine einpolige Uebertragungsleitung aus ihrem Werk Wettingen bis zum Ausstellungsgelände am linken Zürichseeufer auf eine Uebertragungslänge von etwa 20 km zur Verfügung stellte. Hierbei ist das Gleichstrom-Uebertragungssystem über die beidseitigen Mutatorgruppen mit der normalen Drehstromübertragung zwischen den genannten Punkten parallelgeschaltet. Bei einer konstanten Uebertragungsgleichspannung von 50 000 V wird eine Leistung von 500 kW über den Gleichstrom-Wechselstrom-Mutator an der Landesausstellung an das dortige 6-kV-Netz abgegeben. Nach einem ersten Uebertragungsversuch der General Electric Company mit einer Konstantstromanlage bedeutet die Uebertragung Wettingen-Zürich die erste Gleichstrom-Fernübertragung mit konstanter Spannung überhaupt. Die Schaltung der Uebertragungsanlage ist in ihrem wesentlichen Teil durch Fig. 1 dargestellt. Die Uebertragungsleitung ist einpolig; die Rückleitung des Stromes erfolgt durch die Erde. Für die Uebertragungsleitung wurde das zum Schutze der bestehenden Drehstrom-Uebertragungsleitung Wettingen-Zürich dienende Erdseil verwendet, welches auf Isolatoren verlegt wurde. Den einfachen Betriebsverhältnissen entsprechend sind gleichstromseitig keine Schalter eingebaut; alle Schaltvorgänge für dauernde Schalt-

zustände werden auf der Wechselstromseite durchgeführt. Die Uebertragungs-Spannung 50 kV wird in einer einzigen Stufe erzeugt. Das Prinzipschema der beiden Mutatoren geht aus Fig. 2 hervor. Das Schaltbild ist in jeder Beziehung demjenigen einer normalen Mutatorgruppe ähnlich. Die Gittersteuerung dient in bekannter Weise sowohl zur Regulie-

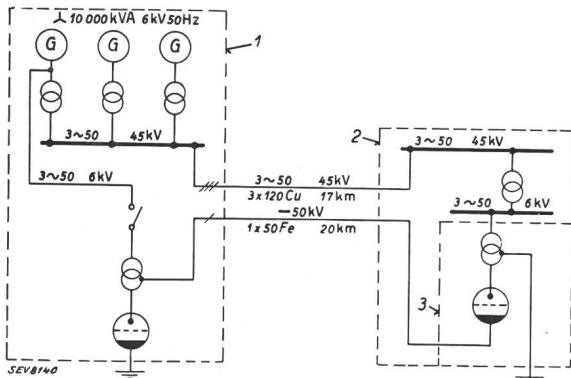


Fig. 1.

Schaltung der Uebertragungsanlage.

- 1 Kraftwerk Wettingen des EW der Stadt Zürich.
- 2 Verteilungsnetz der Stadt Zürich.
- 3 Gleichstrom-Drehstrom-Mutatorgruppe in der Schweizerischen Landesausstellung.

rung des Spannungsverhältnisses zwischen Gleich- und Wechselspannung, als auch, bei der Umformung von Drehstrom auf Gleichstrom, kurzzeitig zur völligen Sperrung des Stromdurchganges bei Kurzschlüssen und Rückzündungen. Die Kühlung des Mutators erfolgt mit Hilfe von Frischwasser, während die Hochvakuumpumpe durch einen kleinen Ventilator gekühlt wird. Fig. 3 stellt den eigentlichen Mutator mit dem zugehörigen Entlüftungsaggregat dar. Der unter Hochspannung stehende Teil der Kontroll-, Schutz- und Mess-Apparatur ist in einem besonderen, als Ganzes entsprechend der Betriebsspannung gegen Erde isolierten Schaltfeld untergebracht.

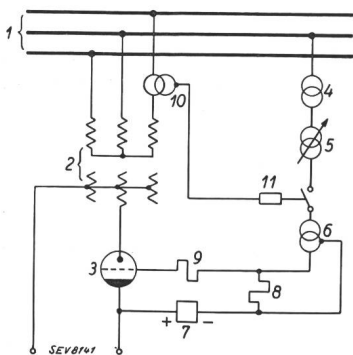


Fig. 2.

Schaltung der Mutatoren.

- 1 Drehstrom-Netz.
- 2 Mutator-Transformator.
- 3 Mutator.
- 4 Hilfs-Transformator.
- 5 Induktions-Regler.
- 6 Steuer-Transformator.
- 7 Gitter-Vorspanner.
- 8, 9 Gitter-Widerstand.
- 10 Stromwandler.
- 11 Gitter-Relais.

Die Inbetriebsetzung der Anlage erfolgt von der Sekundärseite her, indem vorerst der Gleichstrom-Drehstrom-Mutator an das zu speisende Drehstromnetz der Stadt Zürich angelegt und sodann erst der Drehstrom-Gleichstrom-Mutator im Werk Wettingen zugeschaltet wird. Die Ausserbetriebnahme geht

in umgekehrter Reihenfolge vor sich. Die Einstellung der Belastung erfolgt durch Regulierung der abgehenden Gleichspannung in ähnlicher Weise wie in jeder Gleichstromanlage. Bei Auftreten von Ueberströmen werden durch ein rasch wirkendes, stromabhängiges Relais die positiven Steuerimpulse des Drehstrom-Gleichstrom-Mutators kurzzeitig unterbunden, wodurch die Stromabgabe augenblicklich unterdrückt und nach ca. 1 bis 2 Zehntelssekunden wieder freigegeben wird. Bei Dauerkurzschlüssen

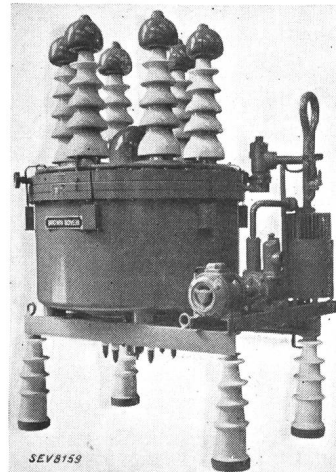


Fig. 3.

Mutator 500 kW,
50 kV, mit Entlüftungsaggregat.

sen wird die Anlage durch die wechselstromseitig angebrachten Ueberstromrelais und die zugehörigen Primärschalter abgeschaltet. Zur Erleichterung der Bedienung der ganzen Uebertragungsanlage ist die Mutatorgruppe in Wettingen durch eine Hochfrequenz-Fernsteuerung einschliesslich Telephonie von der Mutatorgruppe Zürich aus steuerbar, wobei die Uebertragungsleitung 50 000 V zugleich als Steuerleitung dient. Es können auf diese Weise alle für die In- und Ausserbetriebsetzung erforderlichen Schalt- und Reguliervorgänge der ganzen Anlage von einer Stelle aus eingeleitet und beaufsichtigt werden.

Mit der Inbetriebsetzung dieser Anlage, die seit Beginn der Landesausstellung täglich arbeitet, ist ein wichtiger Schritt aus dem Versuchsstadium in den praktischen Betrieb getan. Der Versuch wird dazu beitragen, durch den in der Technik des Mutators unumgänglichen Dauerversuch wichtige Aufschlüsse über das Verhalten des Hochspannungsmutators im Dauerbetrieb zu geben. Die Weiterentwicklung der Hochspannungs-Gleichstromübertragung ruht hauptsächlich auf derjenigen der für die Umformung benötigten Mutatoren. Diese Weiterentwicklung setzt daher die Möglichkeit voraus, die für die Erhöhung der Leistung und der Betriebssicherheit noch anzubringenden Verbesserungen fortwährend durch den Versuch mit voller Leistung zu überprüfen und diese Versuche unter Umständen über mehrere Monate ausdehnen zu können. Für diese Versuche muss im Hinblick auf den grossen Energiebedarf die opferfreudige Mitarbeit einer Elektrizitätserzeugungs-Gesellschaft herangezogen werden.