

**Zeitschrift:** Bulletin des Schweizerischen Elektrotechnischen Vereins  
**Herausgeber:** Schweizerischer Elektrotechnischer Verein ; Verband Schweizerischer Elektrizitätswerke  
**Band:** 30 (1939)  
**Heft:** 1  
  
**Rubrik:** Mitteilungen SEV

### **Nutzungsbedingungen**

Die ETH-Bibliothek ist die Anbieterin der digitalisierten Zeitschriften. Sie besitzt keine Urheberrechte an den Zeitschriften und ist nicht verantwortlich für deren Inhalte. Die Rechte liegen in der Regel bei den Herausgebern beziehungsweise den externen Rechteinhabern. [Siehe Rechtliche Hinweise.](#)

### **Conditions d'utilisation**

L'ETH Library est le fournisseur des revues numérisées. Elle ne détient aucun droit d'auteur sur les revues et n'est pas responsable de leur contenu. En règle générale, les droits sont détenus par les éditeurs ou les détenteurs de droits externes. [Voir Informations légales.](#)

### **Terms of use**

The ETH Library is the provider of the digitised journals. It does not own any copyrights to the journals and is not responsible for their content. The rights usually lie with the publishers or the external rights holders. [See Legal notice.](#)

**Download PDF:** 03.04.2025

**ETH-Bibliothek Zürich, E-Periodica, <https://www.e-periodica.ch>**

ques modèles de cette lampe étaient présentés sur une table. La moitié du pourtour de la salle était aménagée en petites niches, dans lesquelles des lampes allumées indiquaient au public ce que l'éclairagiste entend par la lumière indirecte, semi-directe ou directe, par l'éclairage monochromatique, par des lampes tubulaires, des plafonniers ou des appliques pour l'éclairage domestique. Dans cette salle, une cabine renfermait un dispositif permettant à chaque visiteur de mesurer facilement l'éclairage convenant le mieux à ses yeux: une lampe à abat-jour réglable pouvait être ajustée pour n'importe quel éclairage. Après ajustage, la manœuvre d'un déclat inscrivait automatiquement sur une carte la valeur de l'éclairage choisi.

La troisième salle (fig. 3) présentait des photographies d'éclairage étudiés pour des intérieurs simples ou luxueux, des salles de fabrication, des installations de ports. Quelques panneaux mettaient en vue, par des textes concis ou des plans simplifiés, les principes de l'éclairage et les calibres de lampes convenant à des locaux d'habitation. Des exemples d'édifices illuminés par des projecteurs complétaient cette documentation, ainsi que la présentation d'un appareil donnant une lumière presque identique à la lumière du jour.

Dans une des salles voisines de la partie artistique de l'exposition, on pouvait voir une classe éclairée alternativement par la lumière du jour et la lumière artificielle. A la tombée de la nuit, le fonctionnement d'une cellule photoélectrique faisait enclencher l'éclairage artificiel dont la qualité atteignait presque la lumière du jour. Dans cette même salle, de bons exemples d'éclairage domestique étaient installés.

Dans le Salon de la Lumière — et non dans le Salon de l'Eclairage —, on a cherché avant tout à intéresser le public aux principes mêmes de la lumière naturelle ou artificielle, plutôt qu'à montrer ce que l'on peut obtenir de l'éclairage artificiel dans ses multiples applications.

L'instruction était plus d'ordre scientifique que pratique. Elle cherchait à mettre les bases physiques de la lumière à la portée de chacun, par des explications aussi claires et simples que possible, par des comparaisons, des dessins, des maquettes, des appareils de démonstration en mouvement. Elle ne cherchait pas à résoudre pratiquement les nombreuses questions que pose l'étude d'un problème d'éclairage.

Nous ne voulons pas laisser de côté complètement la partie artistique de l'exposition et tenons à relever les efforts faits par les architectes de l'Oeuvre pour utiliser la lumière artificielle dans la mise en valeur des objets exposés. Dans la salle centrale du Musée, bijoux, reliures, potiches ou bouquets de fleurs étaient placés dans des niches dont l'éclairage latéral ou supérieur relevait la beauté des objets d'art ou la finesse de leur exécution (fig. 4). Dans d'autres salles, le mobilier ou les objets se présentaient également sous l'effet d'un flux de lumière approprié à la conception de l'objet exposé.

Pour accroître l'intérêt de cette manifestation et compléter l'instruction visuelle par des exposés oraux, un cycle de conférences a été donné pendant le Salon. Des spécialistes ont traité des sujets en rapport direct avec l'éclairage artificiel. La physique théorique ou appliquée de la lumière, l'éclairage des monuments et des intérieurs, la physiologie de l'œil, les travaux des commissions d'étude ont été inscrits au programme des conférences, et la propagande féminine a fait le sujet d'une soirée au cours de laquelle l'assistance eut le plaisir d'entendre un sketch qui donnait aux maîtresses de maison quelques utiles conseils.

Le nombre des visiteurs — 46 000 —, la grande variété du public attentif à tout voir, les articles parus dans la presse, l'intérêt montré par les milieux pédagogiques, nous permettent d'affirmer que le Salon de la Lumière a atteint son but: contribuer au mouvement en faveur de l'amélioration de l'éclairage.

Si, dans d'autres régions, cette propagande s'est faite différemment, en recourant aux éclairages d'édifices, de jeux d'eaux ou à des présentations de locaux de travail et d'habitations bien éclairés, nous avons préféré la collaboration avec l'artiste. Elle s'est révélée efficace, elle a intéressé le public bien mieux qu'une pure technique, si bien présentée qu'elle puisse être, et nous nous faisons un plaisir de relever ici que les membres de l'Oeuvre ont admirablement compris qu'un effort commun avec l'éclairagiste peut porter des fruits.

Nous ne voudrions pas terminer cette note sans nommer ceux qui ont participé le plus activement à l'organisation matérielle du Salon de la Lumière, MM. les ingénieurs Germond et von Berlepsch, et M. l'architecte Ellenberger; leur enthousiasme et leur dévouement au but poursuivi, ont été déterminants pour le succès de cette manifestation.

## Hochfrequenztechnik und Radiowesen — Haute fréquence et radiocommunications

### Vom Bau des schweizerischen Kurzwellensenders Schwarzenburg. 621.396.712.029.6(494)

Die Reichweite unserer Landessender ist auf Europa beschränkt. Ihre mittleren Wellenlängen eignen sich nicht für Sendungen nach anderen Kontinenten. Daran könnte selbst eine abermalige Erhöhung der ausgestrahlten Leistung kaum etwas ändern.

Dagegen steht der Hochfrequenztechnik in den kurzen Wellen ein ausgezeichnetes Hilfsmittel für die Ueberbrück-

kung grosser Distanzen zur Verfügung. Als Bodenwelle ist zwar ihre Reichweite noch viel kleiner als die der mittleren Wellenlängen. Aber im Zusammenhang mit der ionisierenden Wirkung der Sonnenstrahlung in der oberen Atmosphäre lassen sie sich als reine Raumwellen benutzen, wodurch sich die dämpfende Wirkung der Erdoberfläche umgehen lässt.

Mit Richtstrahlern werden die kurzen Wellen schräg nach oben und gebündelt ausgesendet. Weit von der Erde weg, in 100 bis 150 km Höhe, treffen sie auf die ionisierte, lei-

tende Heavisideschicht und werden von ihr teilweise parallel zur Erdoberfläche geführt, zum grössten Teil aber sukzessive gegen die Erde zu abgelenkt, so dass sie in grosser Entfernung vom Sender wieder den Erdboden erreichen und empfangen werden können. Auf diese Weise gelingt es, mit verhältnismässig kleinen Senderleistungen ein beliebiges Gebiet der Erde gewissermassen durch geeignetes «Zielen» mit der Strahlung zu erreichen. Für den regelmässigen Sendebetrieb ist es zwar erschwerend, dass die ionisierten Schichten Schlieren bilden und ihren Abstand von der Erde sowie ihre

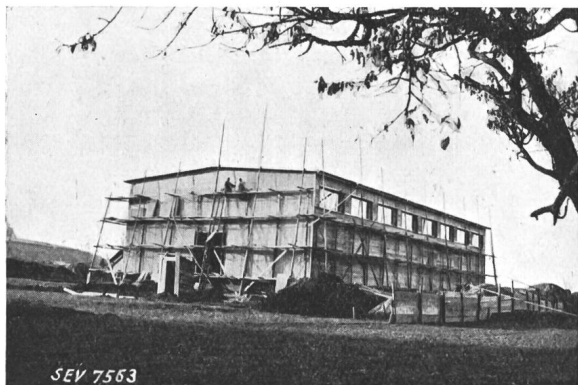
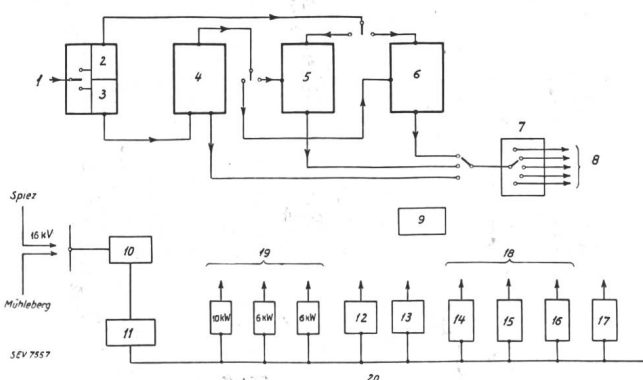


Fig. 1.  
Gebäude im Bau.  
Das Gerüst war beim Besuch bereits weggenommen.

Leitfähigkeit mit einer Periodendauer von 24 Stunden ändern. Ueberdies sind die Ausbreitungsverhältnisse im Laufe eines Jahres verschieden und sogar die Sonnenflecktätigkeit macht sich bemerkbar. Auch ist es von Einfluss, in welcher Himmelsrichtung gesendet wird und ob es auf der ganzen Strecke vom Sender zum Empfänger Tag oder Nacht ist oder ob sich die Dämmerungszone in der Uebertragungsstrecke befindet. Aber man hat gelernt, diese Schwierigkeiten durch verschieden lange Tag- und Nachtwellen zu überwinden. Im Gegensatz zu den Landessendern muss also ein solcher Kurzwellensender mit einer Auswahl verschiedener Wellenlängen arbeiten können und nötigenfalls muss seine Wellenlänge auch noch kontinuierlich einstellbar sein.

Schon seit mehreren Jahren wurde der Ausbau des schweizerischen Rundspruchs durch Errichtung eines Kurzwellensenders erwogen. Die Anregung kam besonders von unseren Landsleuten in Uebersee.

Sowohl die PTT-Verwaltung als auch die schweizerische Rundpruchgesellschaft waren gewillt, die wünschbare Ergänzung zu verwirklichen.



Block-Schema für Kurzwellensender Schwarzenburg.

1 Modulations-Eingang. 2 Modulation Voll-Last. 3 Modulation Niederlast. 4 5-kW-Verstärkerstufe und Oszillator. 5 25-kW-Endverstärkerstufe, Wellenbereich I, Wellenlängen 1 bis 4. 6 25-kW-Endverstärkerstufe, Wellenbereich II, Wellenlängen 5 bis 8. 7 Verteiler. 8 Zu den Richtantennen. 9 Kommandopult. 10 Hochspannungszelle. 11 Schalttafel. 12 Hilfs-Gleichrichter. 13 Hilfs-Gleichrichter. 14 Wasserpumpe. 15 Wasserkühler. 16 Ventilator. 17 Heiz-Generator. 18 Wasser- und Luftkühlung für Endverstärkerstufe I, II Modulations- und Verstärkerstufe 5 kW. 19 Anodenspannungen für Endverstärkerstufe I, II Modulationsstufe und Verstärkerstufe 5 kW. 20 Sammelschiene 380 V.

Man fand zunächst eine provisorische Lösung. Der Völkerbund stellte seinen Kurzwellensender in Prangins<sup>1)</sup> zeitweilig zur Verfügung, allerdings unter Vorbehalt des Vorranges aller eigenen Sendungen des Völkerbundes. Daneben aber wurden bei der PTT-Verwaltung die nötigen Vorstudien für die Errichtung eines eigenen Kurzwellensenders weiter ergänzt, und als durch Bundesbeschluss vom 21. Dezember 1937 eine Summe von 950 000 Fr. für die Errichtung des Auslandsenders Schwarzenburg bereitstand, war für die entwicklungs-fähige schweizerische Hochfrequenzindustrie erstmals die Gelegenheit zur Ausführung eines Großsenders gekommen.

Die grosse Chance schien allerdings durch die knappe Zeitspanne in Frage gestellt, die für die Fertigstellung anbe-räumt werden musste, soll doch der Sender im Frühjahr 1939, wenn die Schweizerische Landesausstellung in Zürich ihre Tore öffnet, seinen Betrieb aufnehmen. Hinzu kamen Schwierigkeiten durch die Patentlage. Da wurde aber erfreu-licherweise noch rechtzeitig ein gangbarer Weg gefunden, in-dem die PTT-Verwaltung die Firma Hasler A.-G., das älteste und führende Schweizer Unternehmen der Fernmelde- und Nachrichtentechnik, als Generalunternehmerin mit dem Bau betraute, die ihn mit Marconi-Lizenz unter Mitwirkung von über hundert schweizerischen Unterlieferanten ausführt.

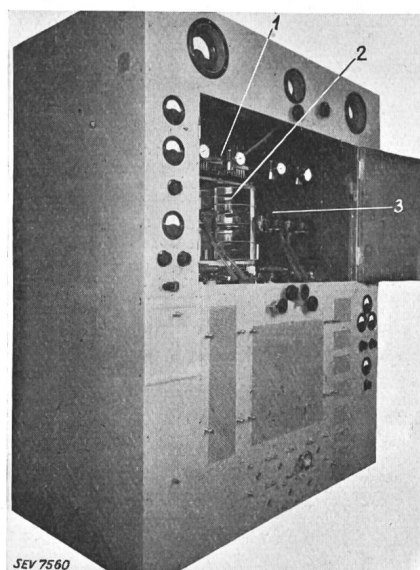


Fig. 3.  
5-kW-Stufe.  
1 Spulen, 2 Kondensator, 3 Röhrenhalter.

Am 14. Dezember hat die Firma die schweizerische technische Presse zu einer Besichtigung der ausgeführten Arbeiten empfangen. Anschliessend wurde in Schwarzenburg zu-sammen mit Vertretern der PTT, der eidgenössischen Bau-direktion und den bauleitenden Architekten das Sender-gebäude besucht.

Der neue Sender wird neben dem Rundspruch Gelegen-heit bieten, eine direkte drahtlose Telefonverbindung mit den Vereinigten Staaten herzustellen. Wenn sich der Sprech-verkehr entwickelt, ist für die Telefonverbindung die Er-stellung eines separaten Senders vorgesehen. Das Sender-gebäude ist demgemäss jetzt schon so dimensioniert, dass später ein weiterer Sender ohne Schwierigkeiten darin auf-gestellt werden kann (Fig. 1). Die Senderhalle, die noch leer steht, hat eine Grundfläche von 36×16 m und ist als Holzbau ausgeführt. Das Besondere an diesem Bau ist die ausschliessliche Verwendung von kupfernen Nägeln. Ueber-haupt wurde Eisen streng vermieden, da dieses durch die hochfrequenten Felder stark erhitzt werden könnte (Brand-gefahr).

Der Sender, der nun zunächst in diesem Raume zur Auf-stellung gelangen wird, ist in vier getrennte Metallkammern aufgeteilt, nämlich in eine 5-kW-Stufe, zwei 25-kW-Stufen und einen Modulationsverstärker (Fig. 2). Die vier Einheiten

<sup>1)</sup> Siehe Bull. SEV 1938, Nr. 21, S. 588.

stehen noch in den Montageräumen der Hasler A.-G. und sind bereits bis auf Kleinigkeiten fertig.

Die Stufe mit 5 kW Ausgangsleistung ist für sich allein ein vollständiger Sender. Er enthält als Generator einen temperatur-kompensierten Röhrenoszillator, der rechts unten eingebaut ist (Fig. 2, Pos. 4, und Fig. 3). Darüber sind die Trennstufen und die Frequenzvervielfacher angeordnet, die auf Verstärkerstufen arbeiten. Die Modulation erfolgt in der Endstufe, in der luftgekühlte Röhren verwendet werden.

Dieser Sender wird voraussichtlich für den Telephonverkehr mit New-York genügen. Da nämlich die Ausbreitungsverhältnisse in dieser Richtung günstig sind, darf die Leistung nicht so gross sein, dass die Welle die Erde mit merklicher Energie ganz umkreisen kann. Die beiden gleichartigen Stufen für je 25 kW Ausgangsleistung sind Sender-Verstärker, die mit der 5-kW-Stufe angesteuert werden können (Fig. 2, Pos. 5 u. 6; Fig. 4). Die Modulation erfolgt auch hier in der Endstufe, und zwar mit Vollast. In diesen Stufen werden wassergekühlte Röhren eingesetzt. Die eine der beiden 25-kW-Stufen war bei der Besichtigung noch offen

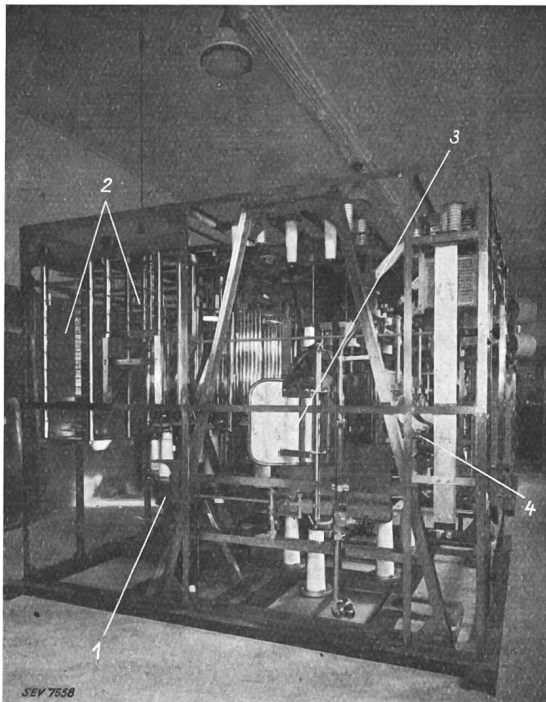


Fig. 4.

Endstufe 25 kW in Montage

- 1 Drehtisch mit Abstimmspulen,
- 2 Plattenkondensatoren,
- 3 Neutralisierungs-Kondensator,
- 4 Raum für die Röhren.

und bot einen sehr interessanten Einblick in den inneren Aufbau (Fig. 4). Sämtliche Leiter bestehen aus Kupfer, das auf Hochglanz poliert ist. Scheinbar ohne inneren Zusammenhang sind Kupfer-Rohre, -Bänder und -Bleche aneinandergereiht und an Isolatoren befestigt. Bei näherem Zusehen offenbart sich jedoch die durchdachte Konstruktion, die zweckmässige Form und geschickte Anordnung. Der Hochfrequenztechniker freut sich über die elegante Lösung. Ein interessantes Detail ist die Einrichtung für den raschen Wellenwechsel. Der ganze, der Schweiz in Kairo zugeteilte Wellenbereich ist kontinuierlich einstellbar. Daneben aber lässt sich jede Endstufe auf vier vorbestimmbare Wellenlängen fest einstellen. Die Spulensätze sind auf einem Drehtisch aufgebaut, der auf Rollen läuft (Fig. 5). Das Umschalten auf eine andere Welle erfolgt in der Weise, dass mit Hilfe eines Hebels der Drehtisch mühelos herausgezogen wird, wodurch sich an den Spulenden Messerkontakte lösen. Nun kann der Tisch so um seine vertikale Achse gedreht werden, dass beim Wiedereinfahren durch Zurückdrehen des Hebels die Spulen des gewünschten Wellen-

bereiches eingeschaltet sind. Die Spulen selbst bestehen aus Rohr-Rechtecken in der Art von Paralleldrahtsystemen mit Brücken.

Auf Fig. 6 steht im Vordergrund der Verteiler für die abgehende Hochfrequenzenergie. Er besteht aus konzentrischen Rohrleitungen, wovon die beiden horizontalen die

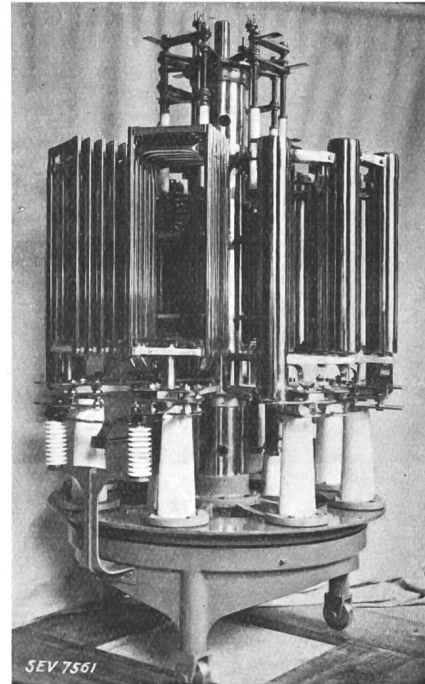


Fig. 5.

Drehtisch für Wellenwahl.

Energie von den Sendern heranleiten und die sechs vertikalen die Hochfrequenzenergie zu den Richtantennen hinausführen. Durch entsprechende Kontakte ist jede beliebige Verteilung wählbar. Es sind zunächst Richtstrahler nach USA, Südamerika, Afrika und Asien vorgesehen. Eventuell wird

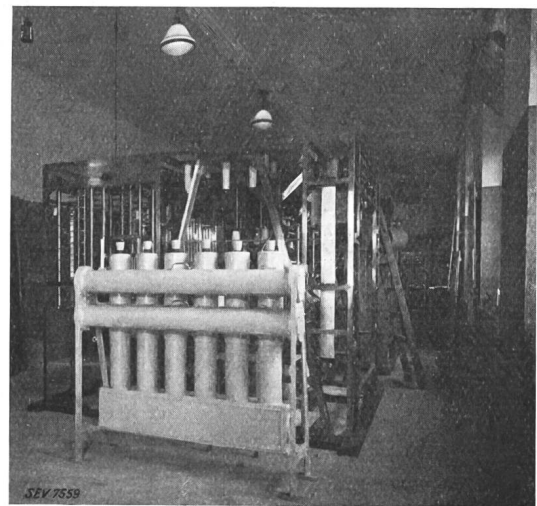


Fig. 6.

Montage der Endstufen. Im Vordergrund der Verteiler (Pos. 7 in Fig. 2).

noch ein Rundstrahler verwendet, der den Rundspruch nach den Randgebieten Europas vermitteln könnte.

Im geräumigen Keller des Sendergebäudes ist mit dem Einbau der Einrichtungen für die Versorgung des Senders mit Primärenergie begonnen worden. Aber ausser einem 10-

kV-Brown-Boveri-Mutator ist noch wenig zu sehen. Vorläufig vermittelt die untere Hälfte der Fig. 2 einen schematischen Ueberblick über die spätere Anlage.

Die Speisung des Senders erfolgt aus dem Netz der Bernischen Kraftwerke. Zwei 16-kV-Kabel, die an die Ringleitung von Spiez und Mühleberg angeschlossen sind, wovon eines als Reserve bestimmt ist, führen die Primärenergie in den Keller. Dort wird die Spannung von 16 kV auf die Sammelschienenspannung von 380 V transformiert.

In der Entwicklung der schweizerischen Hochfrequenztechnik wird der Bau dieses Senders eine grundlegende Tat sein. Für den Rundspruch aber und für das ganze Land ist das der Vollendung entgegengehende Werk eine wertvolle Ergänzung. *Bü.*

## Wirtschaftliche Mitteilungen. Communications de nature économique.

### Elektrizitätserzeugung und Speicherhaushalt im November 1938.

(Mitg. vom Amt für Elektrizitätswirtschaft.)

Die gesamte Elektrizitätserzeugung der Elektrizitätswerke der allgemeinen Versorgung betrug im November 1938 429,9 (Vorjahr 467,4) Millionen kWh. Davon wurden 109,6 (114,9) Millionen kWh exportiert und 320,3 (352,5) Millionen kWh im Inland verwendet.

Der Inlandverbrauch verteilte sich, in Millionen kWh, wie folgt: Haushalt und Gewerbe 122,6 (119,5), allgemeine Industrie 60,1 (58,1), elektrochemische, -metallurgische und -thermische Anwendungen 42,4 (61,1), Elektrokessel 17,3 (28,6), Bahnen 24,6 (27,2) und Verluste (einschliesslich Speicherpumpen) 53,3 (58,0) Millionen kWh.

Im Dezember betrug (nach vorläufigen Zusammenstellungen, die eventuell noch eine allerdings unwesentliche Korrektur erfahren können), die Speicherentnahme 129 (Vorjahr 142) Millionen kWh und der Speicherinhalt Ende Dezember 412 (484) Millionen kWh.

## Miscellanea.

### Persönliches und Firmen.

(Mitteilungen aus dem Leserkreis sind stets erwünscht.)

**Schweizerische Kraftübertragung A.-G., Bern.** Die Generalversammlung vom 8. November 1938 beschloss die Auflösung der Gesellschaft. Die Liquidation wird unter der Firma «Schweizerische Kraftübertragung A.-G. für Vermittlung und Verwertung von Elektrizität in Liq.» durch eine Liquidationskommission durchgeführt, die aus einem Teil der Mitglieder des Verwaltungsrates besteht.

**Aare-Tessin A.-G. für Elektrizität, Olten.** Die Herren *Th. Buess*, *Liestal*, *G. Casella*, *Morcote*, und *H. Niesz*, *Baden*, wurden in den leitenden Ausschuss gewählt. Herr *G. Hürlimann*, bisher Prokurist, wurde zum Vizedirektor ernannt. Die Herren *J. Kramer* und *H. Pletscher* wurden zu Prokuristen ernannt.

**SUVA.** Der Verwaltungsrat der Schweizerischen Unfallversicherungsanstalt wählte am 22. Dezember 1938 unser Ehrenmitglied, Herrn *E<sup>cl</sup> Dubochet*, Delegierter des Verwaltungsrates der Société romande d'électricité, in Territet, zum II. Vizepräsidenten, an Stelle des verstorbenen Herrn *E. Strahm*.

**Eidg. Amt für geistiges Eigentum.** Zum Adjunkten zweiter Klasse wählte der Bundesrat am 30. Dezember 1938 Herrn *Dr. Waldemar Michael*, bisher wissenschaftlicher Experte 1. Klasse.

## Zahlen aus der schweizerischen Wirtschaft

(aus «Die Volkswirtschaft», Beilage zum Schweiz. Handelsamtsblatt).

No.		November	
		1937	1938
1.	Import . . . . .	143,8	131,1
	(Januar-November) . . . . .	(1643,3)	(1455,5)
	Export . . . . .	126,2	126,0
	(Januar-November) . . . . .	(1163,4)	(1192,2)
2.	Arbeitsmarkt: Zahl der Stellensuchenden . . . . .	71 002	68 827
3.	Lebenskostenindex } Juli 1914	138	137
	Grosshandelsindex } = 100	110	106
	Detailpreise (Durchschnitt von 34 Städten)		
	Elektrische Beleuchtungsenergie Rp./kWh } (Juni 1914	36,7 (74)	35,9 (72)
	Gas Rp./m <sup>3</sup> } =100)	27 (126)	26 (125)
	Gaskoks Fr./100 kg } (Juni 1914	8,06 (165)	8,08 (165)
4.	Zahl der Wohnungen in den zum Bau bewilligten Gebäuden in 28 Städten . . . . .	603	566
	(Januar-November) . . . . .	(6025)	(7685)
5.	Offizieller Diskontsatz . . . %	1,5	1,5
6.	Nationalbank (Ultimo)		
	Notenumlauf . . . 10 <sup>6</sup> Fr.	1454	1696
	Täglich fällige Verbindlichkeiten . . . . . 10 <sup>6</sup> Fr.	1756	1686
	Goldbestand u. Golddevisen <sup>1)</sup> 10 <sup>6</sup> Fr.	3157	2173
	Deckung des Notenumlaufes und der täglich fälligen Verbindlichkeiten durch Gold %	82,96	85,44
7.	Börsenindex (am 25. d. Mts.)		
	Obligationen . . . . .	135	133
	Aktien . . . . .	169	194
	Industrieaktien . . . . .	236	340
8.	Zahl der Konkurse . . . . .	45	35
	(Januar-November) . . . . .	(572)	(421)
	Zahl der Nachlassverträge . . . . .	26	13
	(Januar-November) . . . . .	(301)	(169)
9.	Fremdenverkehr	1937	1938
	Bettenbesetzung in % . . . . .	23,4	25,2
10.	Betriebseinnahmen der SBB allein	Oktober	Oktober
	aus Güterverkehr . . . . .	1937	1938
	(Januar-Oktober) . . . . .	16 654	15 424
	aus Personenverkehr . . . . .	(160 433)	(145 418)
	(Januar-Oktober) . . . . .	11 153	10 712
		(113 394)	(111 737)

<sup>1)</sup> Ab 23. September 1936 in Dollar-Devisen.

### Unverbindliche mittlere Marktpreise je am 20. eines Monats.

		Dez.	Vormonat	Vorjahr
Kupfer (Wire bars) . . . . .	Lst./1016 kg	50/0/0	51/10/0	40/2/6
Banka-Zinn . . . . .	Lst./1016 kg	213/16/0	214/10/0	190/5/0
Blei — . . . . .	Lst./1016 kg	15/1/3	16/1/3	15/10/0
Formeisen . . . . .	Schw. Fr./t	161.90	161.90	194.—
Stabeisen . . . . .	Schw. Fr./t	184.10	184.10	205.—
Ruhrfettnuß I <sup>1)</sup> . . . . .	Schw. Fr./t	45.40	45.40	46.80
Saarnuß I (deutsche) <sup>1)</sup> . . . . .	Schw. Fr./t	37.50	37.50	41.95
Belg. Anthrazit 30/50 . . . . .	Schw. Fr./t	67.—	67.—	69.—
Unionbriketts . . . . .	Schw. Fr./t	47.20	47.20	46.90
Dieselmot.öl <sup>2)</sup> 11000 kcal . . . . .	Schw. Fr./t	101.50	101.50	129.50
Heizöl <sup>2)</sup> . . . 10500 kcal . . . . .	Schw. Fr./t	100.—	100.—	128.—
Benzin . . . . .	Schw. Fr./t	151.50	151.50	196.—
Rohgummi . . . . .	d/lb	8 1/16	8 1/16	7 1/16

Bei den Angaben in engl. Währung verstehen sich die Preise f. o. b. London, bei denjenigen in Schweizerwährung franko Schweizergrenze (unverzollt).

<sup>1)</sup> Bei Bezug von Einzelwagen.  
<sup>2)</sup> Bei Bezug in Zisternen.

**Gebr. Volkart, Winterthur.** Der bisherige Leiter des Exportgeschäftes nach dem Osten, Herr Ing. *A. Wächter*, Mitglied des SEV seit 1918, wurde in die oberste Geschäftsleitung berufen.

### Kleine Mitteilungen.

**Trolleybus in Winterthur.** Am 27. Dezember 1938 erfolgte die amtliche Kollaudation des Trolleybusbetriebes auf der Strecke Bahnhof Winterthur-Wülflingen. Am 28. Dezember wurde der Betrieb offiziell eröffnet.

**40 Jahre Bernische Kraftwerke.** Am 19. Dezember 1898 wurde in Biel die «Elektrizitätswerk Hagneck A.-G.» gegründet. 1905 erwarb der Kanton Bern die Aktienmehrheit der

durch den Kauf des Spiezer Werkes (1903) vergrösserten Gesellschaft, die nun «Vereinigte Kander- und Hagneckwerke» hiess. 1907 nahm sie den Namen «Bernische Kraftwerke» an. Neben den grossen Erzeugungsanlagen verfügen die BKW heute über 6214 km Leitungen und 893 eigene Transformatorstationen; 592 Ortschaften sind angeschlossen, mit 968 000 Lampen, 38 300 Motoren, 20 000 Kochherden<sup>1)</sup>. Im Jahre 1937 wurden  $643 \cdot 10^6$  kWh abgegeben; die Maximalbelastung betrug 158 500 kW. Es sei im übrigen auf die Schrift «Die Elektrizitätswirtschaft im Kanton Bern» verwiesen, in der Herr Dr. E. Moll, Direktionspräsident der BKW, die interessante Geschichte der BKW lebendig beschrieb. Einiges daraus ist im Bull. SEV 1938, Nr. 6, S. 124, wiedergegeben.

<sup>1)</sup> Bund Nr. 592 vom 19. 12. 38.

## Vereinsnachrichten.

Die an dieser Stelle erscheinenden Artikel sind, soweit sie nicht anderweitig gezeichnet sind, **offizielle Mitteilungen des Generalsekretariates des SEV und VSE.**

### Totenliste.

Am 30. Oktober 1938 starb Herr *Boris S. Grinberg*, Dr. ing., Generaldirektor der S. A. Lavorazioni Chimiche e Imballaggi Metallici, in Affori (Italien), Mitglied des SEV seit 1924.

### Die Steckerstifte der Bügeleisen müssen eine Schutzhülse tragen.

Es werden noch immer elektrische Bügeleisen zum Verkauf angeboten, bei denen die Steckerstifte keine Schutzhülse aufweisen. Solche Eisen stellen eine Gefahr dar, weil die beim Einsetzen der Apparatesteckdose unter Spannung stehenden Steckerstifte berührt werden können. Diese Gefahr besteht allerdings nur dann, wenn der Stecker der Bügeleisenschnur zuerst in die Wandsteckdose der Installation eingeführt wird. Solche Manipulationen können aber immerhin vorkommen. Der Schweizerische Elektrotechnische Verein hat am 1. Juli 1938 «Anforderungen an elektrische Bügeleisen und Bügeleisenheizkörper» herausgegeben, in denen u. a. die Bestimmung enthalten ist, dass spannungführende Teile gegen zufällige Berührung geschützt sein müssen. Der geforderte Schutz wird durch eine Schutzhülse (auch Ueberflutungshülse genannt) erreicht, die zugleich die Erdung des Bügeleisens über die Apparatesteckdose vermittelt, sofern eine Schnurleitung mit Erdungsader und ein Wandstecker mit Erdkontakt verwendet wird. Wir empfehlen Ihnen dringend, beim Einkauf von Bügeleisen ganz allgemein nur solche Fabrikate zu berücksichtigen, die den Anforderungen des SEV an Bügeleisen entsprechen. Nur dann ist Gewähr für Personensicherheit und Qualität geboten.

### Internationale Sitzungen in Zürich.

Am 14. und 15. November 1938 versammelte sich in Zürich das Redaktionskomitee des Comité d'Etudes No. 8 der CEI (Commission Electrotechnique Internationale) zur Festsetzung des Wortlautes für internationale Regeln für Freileitungsisolatoren.

Vom 5. bis 8. Dezember hielt das Expertenkomitee Nr. 1 und am 9. Dezember das Expertenkomitee Nr. 2 des Comité d'Etudes No. 22 der CEI in Zürich Sitzungen ab. Das CES (Comité Electrotechnique Suisse) führt das Sekretariat dieses Comité d'Etudes. Behandelt wurden internationale Regeln für Entladungsgefässe («Appareils électroniques»). Das Resultat dieser Sitzung war ein vollständiger Entwurf zu Regeln für Quecksilberdampfmutatoren, die sich auf den Apparat allein, ferner auf den Transformator und die ganze Gruppe Transformator-Mutator beziehen. Dieser Entwurf wird nun nach Fertigstellung den Nationalkomiteen zugestellt. Ferner wurden die weiteren Arbeiten des Comité d'Etudes No. 22 der CEI umschrieben.

### Normalienkommission des SEV und VSE.

Am 13. und 14. Dezember 1938 fanden drei Sitzungen der Normalienkommission statt.

In der 111. Sitzung mit den ständigen Mitarbeitern der Kommission wurden verschiedene Fragen im Zusammenhang mit den «Technischen Bedingungen für Glühlampen» besprochen. Es wurde u. a. auch angeregt, diese Bedingungen für Glühlampen mit einem grösseren Lichtstrom als 200 Dlm, und zwar bis 2000 Dlm zu erweitern. Ferner wurde beschlossen, die Beratung des schon vor einiger Zeit aufgestellten Entwurfes zu «Normalien für Kondensatoren der Fernmelde- und Entstörungstechnik, die mit dem Starkstromnetz in leitender Verbindung stehen», die infolge anderer dringender Arbeiten etwas zurückgestellt werden musste, in einer nächsten Sitzung wieder aufzunehmen. Anschliessend wurden dann noch einige Fragen im Zusammenhang mit den Schalternormalien, Sicherungsnormalien und Verbindungsdosennormalien behandelt.

In der 112. Sitzung mit den Mitarbeitern für Leiternormalien wurde ein Entwurf zu «Anforderungen an Leiter für Kleinspannungsanlagen» abschliessend behandelt. Ferner wurde ein Revisionsentwurf zu den Leiternormalien des SEV diskutiert. Da in der zur Verfügung gestandenen Zeit nicht alle Paragraphen besprochen werden konnten, soll in nächster Zeit eine weitere Sitzung mit den Mitarbeitern für Leiternormalien einberufen werden.

In der 113. Sitzung mit den Mitarbeitern für Kleintransformatornormalien wurden verschiedene Aenderungsvorschläge zu den Kleintransformatornormalien des SEV besprochen. Die in der Sitzung beschlossenen Aenderungen sollen nun noch im Bulletin des SEV zur Stellungnahme von Interessenten ausgeschrieben werden.

### Zulassung von Elektrizitätsverbrauchsmessersystemen zur amtlichen Prüfung.

Auf Grund des Art. 25 des Bundesgesetzes vom 24. Juni 1909 über Mass und Gewicht und gemäss Art. 16 der Vollziehungsverordnung vom 23. Juni 1933 betreffend die amtliche Prüfung von Elektrizitätsverbrauchsmessern hat die eidgenössische Mass- und Gewichtskommission die nachstehenden Verbrauchsmessersysteme zur amtlichen Prüfung zugelassen und ihnen die beifolgenden Systemzeichen erteilt:

Fabrikant: «Sodeco», Société des Compteurs de Genève.

106 Wechselstromzähler mit einem messenden System, Typen 4 A und 4 AB.

Bern, den 19. November 1938.

Der Präsident  
der eidg. Mass- und Gewichtskommission:  
*J. Landry.*