

Zeitschrift: Bulletin des Schweizerischen Elektrotechnischen Vereins
Herausgeber: Schweizerischer Elektrotechnischer Verein ; Verband Schweizerischer Elektrizitätswerke
Band: 32 (1941)
Heft: 20

Artikel: Die Entwicklung der amerikanischen Energiewirtschaft
Autor: Howald, W.
DOI: <https://doi.org/10.5169/seals-1060035>

Nutzungsbedingungen

Die ETH-Bibliothek ist die Anbieterin der digitalisierten Zeitschriften. Sie besitzt keine Urheberrechte an den Zeitschriften und ist nicht verantwortlich für deren Inhalte. Die Rechte liegen in der Regel bei den Herausgebern beziehungsweise den externen Rechteinhabern. [Siehe Rechtliche Hinweise.](#)

Conditions d'utilisation

L'ETH Library est le fournisseur des revues numérisées. Elle ne détient aucun droit d'auteur sur les revues et n'est pas responsable de leur contenu. En règle générale, les droits sont détenus par les éditeurs ou les détenteurs de droits externes. [Voir Informations légales.](#)

Terms of use

The ETH Library is the provider of the digitised journals. It does not own any copyrights to the journals and is not responsible for their content. The rights usually lie with the publishers or the external rights holders. [See Legal notice.](#)

Download PDF: 03.04.2025

ETH-Bibliothek Zürich, E-Periodica, <https://www.e-periodica.ch>

SCHWEIZERISCHER ELEKTROTECHNISCHER VEREIN

BULLETIN

REDAKTION:
Generalsekretariat des Schweiz. Elektrotechn. Vereins und des
Verbandes Schweiz. Elektrizitätswerke, Zürich 8, Seefeldstr. 301

ADMINISTRATION:
Zürich, Stauffacherquai 36 ♦ Telefon 5 17 42
Postcheck-Konto VIII 8481

Nachdruck von Text oder Figuren ist nur mit Zustimmung der Redaktion und nur mit Quellenangabe gestattet

XXXII. Jahrgang

N^o 20

Mittwoch, 8. Oktober 1941

Die Entwicklung der amerikanischen Energiewirtschaft.

Von W. Howald, Chicago-Zürich.

621.311(73)

Die Entwicklung der amerikanischen Energieversorgungsindustrie bietet für die technisch-wirtschaftliche Betrachtung vielfältiges Interesse. Verbunden mit der ungeheuren Industrialisierung des Landes war ihre Entwicklung teilweise recht stürmisch und führte verschiedentlich zu nicht alltäglichen Verhältnissen sowohl in bezug auf technische Ausführung als auch in bezug auf Gesellschaftsaufbau und Finanzierung.

Die in neuerer Zeit entstandenen oder noch im Bau befindlichen Regierungswerke verlangen besonderes Interesse wegen ihrer Grösse und der Einfügung in Meliorationsprojekte grössten Ausmasses.

In der vorliegenden Arbeit werden neben der allgemeinen Entwicklung deren Grundlagen und die besondern Bedingungen, welche der amerikanischen Versorgungsindustrie ihr eigenes Gepräge geben, behandelt und einige Vergleiche mit den schweizerischen Verhältnissen gezogen.

Le développement de l'industrie américaine de la production et de la distribution de l'énergie est intéressant à maints égards, du point de vue technique et économique. D'allure parfois fort mouvementée, en raison de l'industrialisation excessivement poussée de ce pays, il donna lieu à plusieurs reprises à des situations sortant de l'ordinaire quant à l'exécution technique, à la constitution des sociétés et au financement.

Les usines hydroélectriques gouvernementales de construction récente ou en cours d'exécution présentent un intérêt particulier, du fait de leurs dimensions considérables et de leur corrélation avec des projets d'assainissement de contrées étendues.

L'auteur du présent article donne des indications générales sur ce développement, sur les bases de celui-ci et sur les conditions particulières qui caractérisent l'industrie américaine de la production et de la distribution de l'énergie électrique. Il signale quelques points de comparaison avec les conditions suisses.

Die Betriebe der amerikanischen Versorgungswirtschaft sind immer wieder in das Licht der Öffentlichkeit gerückt worden, sei es, dass technischer Fortschritt und ungewöhnliche Grösse der Anlagen oder dass Fragen des Gesellschaftsaufbaues und der Finanzierung den Anlass dazu gaben. Für das erste sei an den Boulderdam und Grand Coulee, für das zweite an den Insull-Skandal und das Holdinggesetz erinnert. Im folgenden soll in grossen Zügen ein Ueberblick über die allgemeine Entwicklung und die besondern Verhältnisse, welche sie bedingten, gegeben und Vergleiche mit schweizerischen Verhältnissen gezogen werden.

Dass die Vereinigten Staaten immer noch als das Land der unbegrenzten Möglichkeiten angesprochen werden können, nicht nur in Angelegenheiten des menschlichen Lebens, sondern ebenso sehr in technischer und wirtschaftlicher Hinsicht, liegt nur zum Teil in der Dynamik des Amerikaners begründet; zu einem grössern Teil liegt dies an den besondern Bedingungen, die das Land selber stellt. Die geographischen und wirtschaftlichen Forderungen und Möglichkeiten üben dabei wohl den grössten Einfluss aus, wie sich ganz besonders bei der Untersuchung der Energieversorgungswirtschaft deutlich zeigt. Sie sollen daher zuerst betrachtet werden.

I. Wirtschaftsgeographisches.

Entsprechend der geographischen Struktur hat sich auch das Wirtschaftsleben der Staaten vielfältig entwickelt.

Im Nordosten und bis an die mittlere Atlantikküste findet sich ein Gebiet hoher industrieller Aktivität, das bis über die Gebirgszüge der Alleghany in die Ackerbaugenden des mittleren Westens und an den Mississippi reicht. Ueber $\frac{2}{3}$ der Gesamtbevölkerung leben hier auf nur $\frac{1}{4}$ des Landes verteilt, zum grössten Teil in den Riesenstädten des Ostens zusammengedrängt.

Für die Versorgungsbetriebe sind die reichlichen Kohlenvorkommen, die Gas- und Oellagerstätten wichtig. Dagegen fehlen, mit wenig Ausnahmen, die Wasserkräfte, oder sie bedingen solch gewaltige Ausmasse, wie der St. Lorenzstrom, dass ihr Ausbau wirtschaftlich noch nicht gerechtfertigt war. Ihr Anteil dürfte ungefähr 18 % der potentiellen Wasserkräfte der Staaten betragen.

Eine andere Struktur zeigt im Norden davon der kanadische Schild, der über reichliche Wasserkräfte verfügt. Er ist denn auch hydro-elektrisch gut erschlossen. Es sei nur an die Werke von Beauharnois, an die Shawinigan- und die Saguenay-Gesellschaften, ferner an die Hydrokommission von

Ontario erinnert, welche bedeutende Wasserkraftanlagen betreiben¹⁾.

Westlich folgen die dünn besiedelten unendlichen Ebenen der Weizenstaaten, abgeschlossen durch die gewaltigen Erhebungen des Felsengebirges, daran anschliessend die Einöden der Nevada- und Coloradowüsten, welche ihrerseits wieder durch die Ketten der Sierra gegen Westen abgeschlossen werden.

An wichtigeren Siedlungsbezirken kommen hier nur Denver, die Gegend des Salzsees und die Kupferlager von Butte-Helena in Montana in Frage. Reichliche Wasserkräfte finden sich an den Ostabhängen der Rockies und am Oberlauf der grossen Flüsse. Ihr Anteil beträgt denn auch 25 % der Gesamtwasserkräfte.

Der Süden zeigt, soweit er aufgeschlossen ist, eine lebhaftere Industrie und Agrikultur und kann

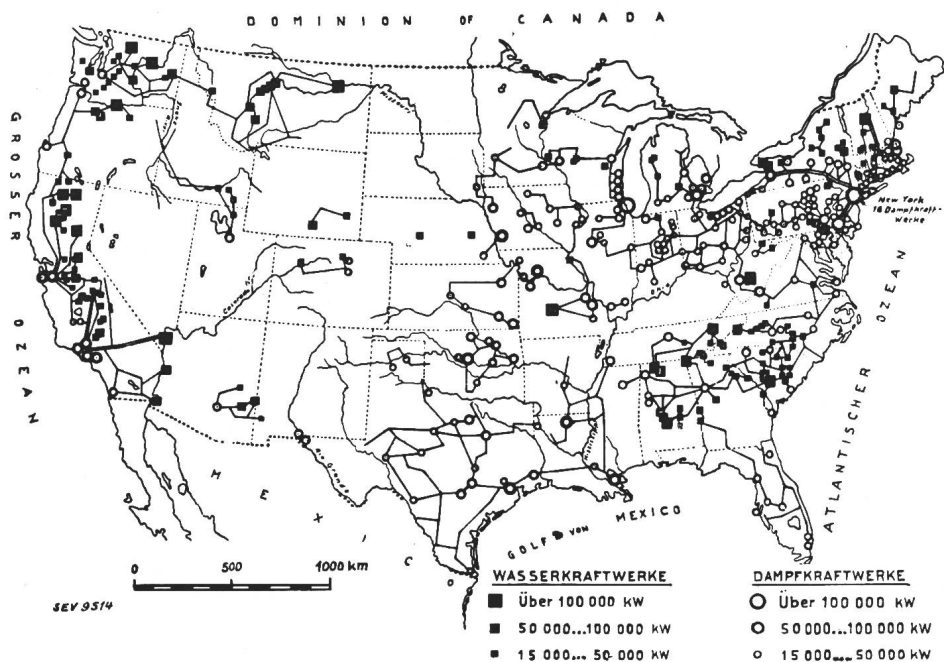


Fig. 1.
Hauptsächlichste Kraftwerke und Leitungen.

als Energiequellen im östlichen Teil auf Kohle und Wasserkraft, im westlichen Teil auf Oel und Naturgas basieren. Für die Gasvorkommen fehlt jedoch der naheliegende Markt industrieller Siedlungen. Der Anteil der Wasserkräfte beträgt 16 %.

Der Westen endlich mit Seattle und Portland im Norden, mit San Francisco und seinem reich entwickelten Hinterland in der Mitte und dem Gebiet von Los Angeles im Süden, hat Wasserkräfte, Gas und Oel in nützlicher Entfernung. Die ersten betragen 41 % des Landespotentials.

Hier finden sich auch die grossen Flüsse des Columbia und des Colorado, an denen durch die Bundesregierung zwei Riesenprojekte erstellt werden.

2. Aufbau der Energieversorgungswirtschaft.

Auf dieser geographischen Grundlage zeichnet sich das Bild der Versorgungswirtschaft folgendermassen ab:

¹⁾ Bull. SEV 1938, Nr. 14, S. 361; 1939, Nr. 26, S. 790.

a) Elektrizitätswirtschaft:

Nordosten: Dampfkraftwerke grosser und grösster Leistung, früher in den Städten selbst erstellt, jetzt eher über den Kohlenvorkommen oder an Schiffahrtswegen erbaut, mit Energietransport über kürzere Strecken. Wenige grössere Wasserkraftanlagen niederen Gefälles im untern Gebiet, dagegen viele kleine Wasserkraftwerke in den New-England-Staaten.

Süden: Wasserkraftwerke mittlerer Leistung und mittleren Gefälles im östlichen, Dampfkraftwerke mit Oel- oder Gasfeuerung im westlichen Teil.

Felsengebirge und Hochebene: Wasserkraftwerke und thermische Werke mittlerer Leistung in den stärker besiedelten Gegenden. Verbrennungskraftmaschinen kleiner Leistung in abgelegenen Einzelgebieten.

Westküste: Wasserkraftwerke grosser und grösster Leistung und mit höherem Gefälle. An der Küste ergänzende Dampfkraftwerke mit Oel- und Gasfeuerung.

Die Karte Fig. 1 zeigt diese Verhältnisse deutlich und lässt die starke Konzentration der Wärmekraftwerke im Nordosten, die vielen kleineren Wasserkraftwerke im Südosten und die systematisch ausgebauten Wasserkräfte an der pazifischen Küste klar erkennen.

b) Gaswirtschaft:

Mit dem Aufblühen der Städte in der zweiten Hälfte des vorigen Jahrhunderts setzte die Entwicklung der Gasindustrie ein. Der Verbrauch an Retortengas ging aber in den letzten zwanzig Jahren zurück als Folge der Entwicklung der Ferngasleitungen, die das Naturgas von seinen Fundstellen bis an die grossen Absatzmärkte herantransportieren. Wie weit diese Entwicklung schon vorgeschritten ist, zeigt die Fig. 2.

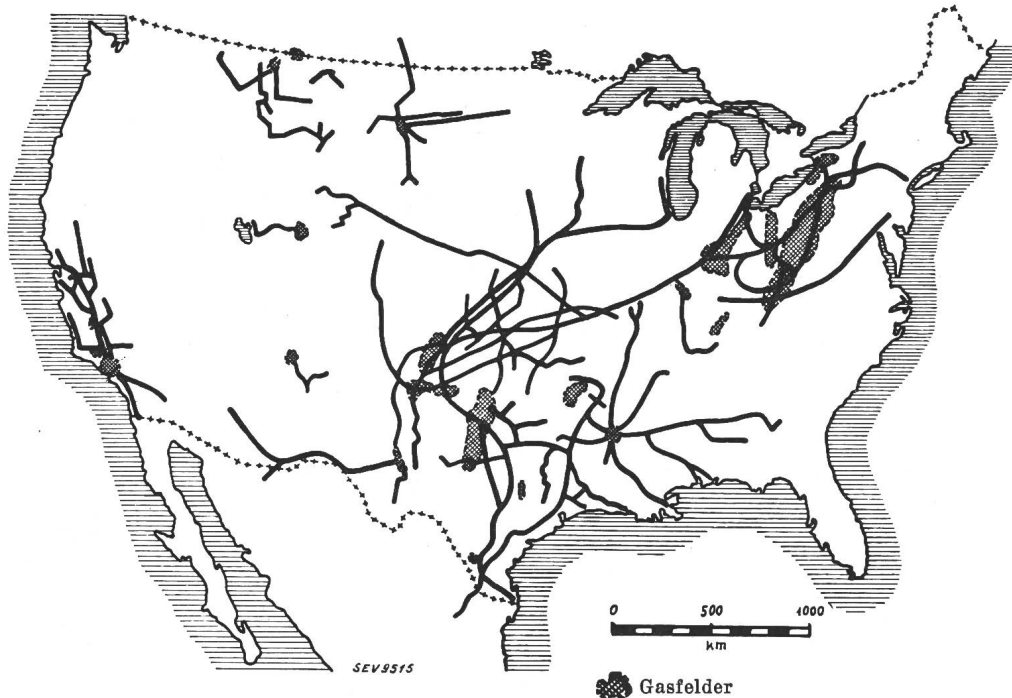
Als Reserve für Unterbrüche werden am Verbrauchsort kleine, aber sehr leistungsfähige Anlagen für hochkalorienhaltiges Oel- und karburiertes Wassergas aufgestellt.

3. Entwicklung der Industrie.

Der Aufschwung und die Entwicklung von Handel und Industrie, ferner die fortschreitende Erschliessung der Bodenschätze des Landes riefen einer ausserordentlich raschen Zunahme des Energiebedarfs. Von der ersten Gesellschaft, die Edison

im Jahre 1880 mit einem Kapital von 1 Million Dollars gründete, stieg der Anlagewert bereits bis 1902 auf 500 Millionen.

Tabelle I vermittelt einen Einblick in die weitere Entwicklung.



Die Tarife haben in beiden Ländern eine starke Senkung erfahren. So kostet in USA die Haushaltenergie nur noch rund 50 % des früheren Preises. Der Einnahmefall wurde durch eine grosse Steigerung des Verbrauches auf mehr als das Doppelte wettgemacht; diese Erhöhung des Absatzes wurde durch Anwendung der verschiedensten Anschlussgeräte erreicht. Der Kühlschrank, welcher in fast 75 % aller Haushaltungen zu finden ist, spielt dabei die grösste Rolle. Den Klimaanlage dürfte die zukünftige Entwicklung gehören. Küche und Warmwasserbereitung sind dagegen fast vollständig dem Gas überlassen, ebenso die Raumheizung.

Fig. 2. Hauptsächlichste Naturgasleitungen.

Entwicklung der Elektrizitätswerke. Tabelle I.

	1902	1937	Zunahme
Anlagekapital . . . 10 ⁶ \$	500	12 700	25 fach
Betriebseinnahmen 10 ⁶ \$	85	2 170	25 fach
Erzeugte Energie . 10 ⁶ kWh	500	121 000	245 fach
Bezügerzahl Tausend	600	28 000	47 fach
Mittlere Abgabe in kWh/Bezüger	820	4 300	5 fach

In dieser 35-jährigen Entwicklung haben sich also sowohl Anlagekapital, als auch Einnahmen auf das 25-fache erhöht; die Energieproduktion ist sogar auf das 10-fache hiervon gestiegen, obschon die Bezügerzahl nur auf das 47-fache stieg. Der Abonnent von 1937 bezog somit das 5-fache an Energie gegenüber 1902 und zahlt dafür etwa die Hälfte der ursprünglichen Rechnung.

Einen ganz interessanten Ueberblick geben die Daten der letzten 15 Jahre im Vergleich zu den schweizerischen Verhältnissen (Tabelle II).

In beiden Ländern hat die installierte Leistung auf den rund 2,5-fachen Betrag zugenommen, wobei in beiden Ländern eine Verbilligung der Kosten pro kW eintrat. Diese ist aber in den USA wegen der Abwertung und des in den letzten Jahren erhöhten Anteils der teureren Wasserkraftwerke geringer als in der Schweiz.

Bemerkenswert ist für die USA das Anwachsen der Werke der öffentlichen Hand. Deren Erstellung erlangte bekanntlich unter der Präsidentschaft Roosevelts programmatische Bedeutung.

Vergleich der Elektrizitätswirtschaft 1922—1937 in USA und der Schweiz. (Werke der allgemeinen Versorgung.)

Tabelle II.

	USA		Schweiz	
	1922	1937	1922	1937
Anlagekapital 10 ⁶ Fr.	23 400 ¹⁾	56 000 ²⁾	1120	2100
Install. Leistung 10 ⁶ kW	14,3	36,5	0,68	1,45
dav. Wasserkraft %	30,5	29,2	90	94
Anteil öff. Werke %	4,9	11	35 ³⁾	57 ⁴⁾
Spezifische Kosten:				
Fr./kW inst.	1640	1540	1960	1450
Fr./kWh Produktion .	0,48	0,46	—	0,38
Fr./Fr.-Einnahmen . .	4,4	5,35	—	8,3
Benützungsdauer der inst. Leistung h	2820	3320	—	3270
Erzeugt pro Einwohner kWh	370	900	—	1310
Erzeugt pro Einwohner kWh	—	—	1240 ⁵⁾	1710 ⁵⁾
Mittl. Einnahmen/kWh:				
Haushaltenergie Rp.	39,5	19,5	—	12,6
Total Rp.	13,4	8,7	—	4,5
Anteil der Haushaltabgabe in % der abgegebenen kWh	10,2	17	—	35,5 ⁶⁾
Mittl. Verbrauch pro Haushaltbezüger kWh/Jahr	350	800	—	690

¹⁾ 1 \$ = Fr. 5.25

²⁾ 1 \$ = Fr. 4.45

³⁾ Jahr 1909

⁴⁾ Jahr 1934

⁵⁾ Schweiz inkl. Bahn- und Industriewerke.

⁶⁾ Haushalt und Gewerbe zusammen (exkl. Export).

Gegenüber den schweizerischen Verhältnissen (ohne Export) fällt der geringere Anteil der Haushaltenergie am Gesamtverbrauch auf. Dies dürfte

auf die starke Elektrifizierung und Mechanisierung der Industrie, welche die Versorgungsnetze beansprucht, zurückzuführen sein. Sie bedingt aber auch eine grössere Konjunkturabhängigkeit der energieliefernden Gesellschaften.

industrie zum Stillstand. Die Produktion blieb bei etwa 10 Milliarden m³ stehen, wobei die Tarife seit Jahren ca. 3,5 cts/m³ betragen. Der mittlere Bezug war ca. 1000 m³ pro Bezüger, bei 10 Millionen Bezüger.

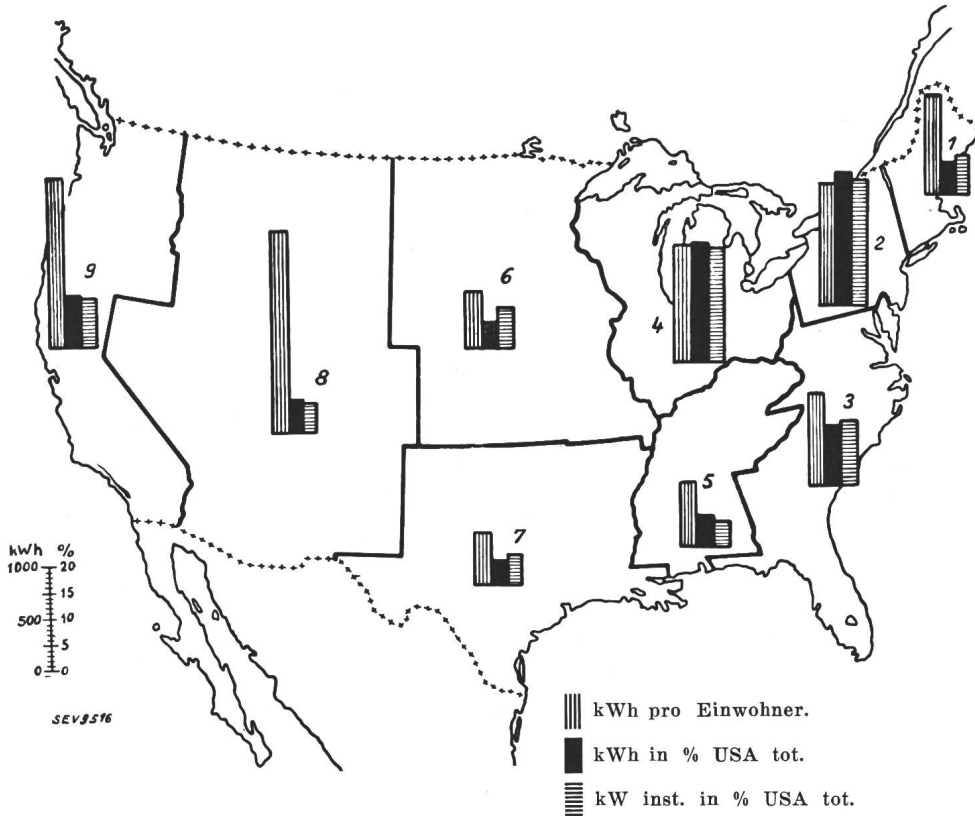


Fig. 3. Regionale Verteilung der erzeugten Energie und der installierten Leistung (Angaben der FPC) im Jahre 1939.

Region	kWh/Einw.	% kW	% kWh
1 New England	960	6	7,4
2 Mittel Atlantic	1180	25	23,6
3 Süd Atlantic	870	12	12,4
4 Ost-Nord Central	1145	23,4	22,6
5 Ost-Süd Central	640	5,8	5,2
6 West-Nord Central	560	5,8	8,1
7 West-Süd Central	535	5,0	5,2
8 Bergstaaten	1950	6	5,3
9 Pacific	1620	11	10,2
USA	950	100	100

In Fig. 3 ist die regionale Verteilung der installierten Leistung und der erzeugten kWh dargestellt. Auch hieraus ist die starke Konzentration in den Nordost-Staaten ersichtlich. Zu beachten ist, dass in diesen dichter besiedelten Gebieten die pro Einwohner erzeugte Energiemenge geringer ist als im Westen, wo Montanindustrie und Bewässerung einen verhältnismässig grösseren Einfluss ausüben.

Die Entwicklung der Gasindustrie zeigt ein etwas anderes Bild. Als vor etwa 15 Jahren der Bau grosser und leistungsfähiger Ferngasleitungen möglich wurde, kam die Entwicklung der Fabrikgas-

Dafür zeigte nun die Naturgasverwertung eine rapide Zunahme. Von rund 11,3 Milliarden m³ im Jahre 1907 stieg der Verbrauch auf über 70 Milliarden m³ bei mittleren Einnahmen von 0,75 cts/m³ total und ca. 2,4 cts/m³ für den Haushaltverbrauch. Zu beachten ist der grosse industrielle Verbrauch an Naturgas, das in grossen Mengen für die Graphitherstellung und für Wärmeanwendungen verwendet wird.

Einen Vergleich zur Schweiz gibt Tab. III. Der Vergleich zwischen Elektrizitäts- und Gaswirtschaft zeigt, abgesehen von der industriellen Verwendung des Naturgases, in beiden Ländern somit eine ganz analoge Entwicklung.

Während in den letzten 15 Jahren für die Entwicklung der Elektrizitätswerke pro Kopf der Bevölkerung jährlich im Mittel in den USA zirka 7 Dollars und in der Schweiz zirka 18 Franken aufgewendet wurden, blieb die Gasindustrie ziemlich stabil. Dagegen hatte die amerikanische Naturgasindustrie einen Kapitalbedarf von etwas über 1 Milliarde oder zirka 55 cents pro Einwohner und Jahr aufzuweisen.

Vergleich der Gasindustrie (1937). Tabelle III.

	USA		Schweiz ³⁾
	Fabrikgas ¹⁾	Naturgas ²⁾	
Anlagekapital	10 ⁶ \$	2000	2300
Betriebseinnahmen	10 ⁶ \$	107	529
Investiert pro jährl. produzierten m ³	cts.	20	3,3
Mittl. Einnahme	Rp./m ³	15,5	3,3
Anteil der Haushalt-abgabe	%	68	27
Gasproduktion	10 ⁶ m ³	10 000	70 000
pro Einwohner	m ³	78	545

¹⁾ Wärmeinhalt ca. 5 000 kcal/m³.
²⁾ « « 10 000 «
³⁾ Nur approximative Zahlen erhältlich.

Ganz ähnlich stehen die Verhältnisse in bezug auf Steuern und Abgaben. In der Schweiz zahlten

die Elektrizitätswerke 1937 rund Fr. 14.50 pro Einwohner, in den USA ca. \$ 3.10 an die öffentliche Hand. Die entsprechenden Abgaben der Gaswerke dürften in der Schweiz etwa Fr. 2.30, diejenigen der

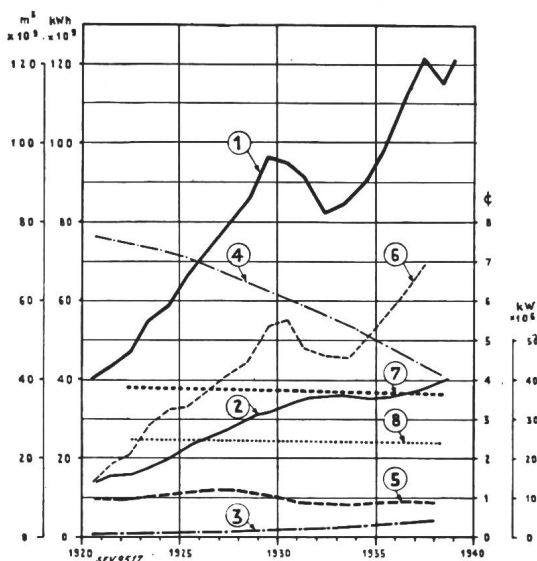


Fig. 4.

Entwicklung der amerikanischen Energiewirtschaft.

1 Erzeugte kWh. 2 Installierte kW. 3 Installierte kW (öffentl. Werke). 4 Mittl. Haushalteinnahme cts/kWh. 5 Fabrikgas, produz. m³. 6 Naturgas, produz. m³. 7 Mittl. Haushalteinnahme cts/m³ für Fabrikgas. 8 Mittl. Haushalteinnahme cts/m³ für Naturgas.

Fabrikgaswerke in den USA ungefähr \$ —.40 und die der Naturgasindustrie etwa \$ —.57 erreicht haben.

Fig. 4 zeigt die graphische Darstellung der geschilderten Entwicklung.

4. Tarifformen.

Der Einzählertarif hat sich für den Haushaltverbrauch fast vollständig durchgesetzt, und zwar als Einfachtarif. Um die Abrechnung zu vereinfachen, wird keine Rücksicht auf die Grösse des Anschlusses genommen; dafür aber werden meistens 3 ... 4 Blöcke verrechnet, ferner eine monatliche Minimale. Ein Normtarif hat ungefähr folgende Form:

Erste	15 kWh pro Monat	= \$ 1.—
Nächste	35 « « «	= 4,5 cts/kWh
«	50 « « «	= 3,0 «
Ueber	100 « « «	= 2,0 «

Nur für Grossbezüger sind Grundgebührentarife in Anwendung. Die Gas-Tarife sind ähnlich aufgebaut, wobei sehr oft der Wärmeinhalt, nicht das Volumen, als Rechnungsgrundlage gilt.

5. Finanzierung.

Das rasche Wachstum der amerikanischen Versorgungsindustrie hatte, wie bereits in Tabelle I gezeigt wurde, einen ausserordentlich grossen Kapitalbedarf zur Folge. Den einzelnen Betriebsgesellschaften, besonders denjenigen, welche ihren Sitz

nicht an den grossen Kapitalmärkten hatten, fehlten aber sehr oft die nötigen Verbindungen, um selbständig die erforderliche Geldbeschaffung durchführen zu können. So waren sie auf fremde Hilfe angewiesen.

Da zu Beginn der Entwicklung das anlagesuchende Publikum der Versorgungsindustrie nicht das nötige Vertrauen entgegenbrachte, waren es oft initiative Banken und Emissionshäuser oder grosse Ingenieurfirmen, die in weitsichtiger Weise die nötigen Gelder hergaben oder beschafften. Später suchten sich auch grössere Gesellschaften planmässig gegen die Einwirkung örtlich begrenzter Krisen zu sichern und verlegten ihre Tätigkeit auch in entfernt liegende Gebiete.

Dadurch entstanden die grossen Holdingsysteme. Infolge der einsetzenden stürmischen Entwicklung waren sie aber nicht immer auf gesunden wirtschaftlichen oder betrieblichen Grundlagen aufgebaut. Dies führte in der grossen Krise zu einzelnen Zusammenbrüchen und Kapitalverlusten, während die gesunden Gesellschaften nur wenig berührt wurden. Das bekannte Holdinggesetz von 1935 soll nun die Wiederholung solcher Vorkommnisse verhindern.

Wie gross der Holdingeinfluss war, geht daraus hervor, dass 1935 neun Systeme in etwa 820 Untergesellschaften über mehr als die halbe Kraftwerksleistung verfügten. Die neue, gegenläufige Entwicklung zeigt die Niagara Hudson Corp., welche ihr System innerhalb weniger Jahre von 60 auf 5 Betriebsgesellschaften, zuzüglich einiger Verwaltungsorganisationen, vereinfachte.

Fig. 5 zeigt den regionalen Umfang eines der grössten Systeme, der Electric Bond & Share-Gruppe. Diese kontrolliert mit rund 26 Millionen Dollars Stammkapital die folgenden Holdinggesellschaften:

	mit einem Kapital von
1. American & Foreign Power Co. ²⁾	698 10 ⁶ \$
2. American Power & Light Co.	745 10 ⁶ \$
3. Electric Power & Light Corp.	650 10 ⁶ \$
4. National Power & Light Co.	478 10 ⁶ \$
	zusammen 2571 10 ⁶ \$

Ausserdem hat sie massgebenden Anteil an der 440 Mill. \$ grossen American Gas & Electric Co.

Finanzielle Struktur.

Tabelle IV.

	USA	Schweiz
	%	%
Stammkapital	19	12
Vorzugskapital	23	—
Dotationskapital	—	13
Obligationenkapital	42	24
Rücklagen und Reserven	16	51
	100	100

Infolge dieser Finanzierung durch Holdinggesellschaften ist die Struktur der amerikanischen Versorgungswirtschaft von derjenigen der Schweiz vollständig verschieden, wie Tabelle IV zeigt. Es

²⁾ American & Foreign Power arbeitet nur in Lateinamerika, China und Indien.

sei dabei erwähnt, dass sich die Gesellschaften fast ausnahmslos mit Elektrizität und Gas, sowie mit Verkehrsbetrieben befassen, sei es im gleichen oder in getrennten Versorgungsbetrieben, wodurch der

6. Einfluss der Regierung.

Hier muss zwischen der Kontrolle der Behörden über die bestehenden Gesellschaften und der direkten Konkurrenzierung unterschieden werden.

Alle Fragen der Geldbeschaffung werden durch die bundesstaatliche «Securities & Exchange Commission» (SEC) überwacht, der alle Emissionen angemeldet werden müssen und die sich über Kapitalverteilung, Uebnahmepreis usw. äussert. Tarife und Bestimmung eines sog. «zulässigen Verdienstes», welcher von der Höhe des ausgewiesenen Anlagekapitals abhängig ist und daher die Höhe der Reserven beeinflusst, werden durch einzelstaatliche Behörden geregelt.

Die bundesstaatliche «Federal Power Commission» (FPC)

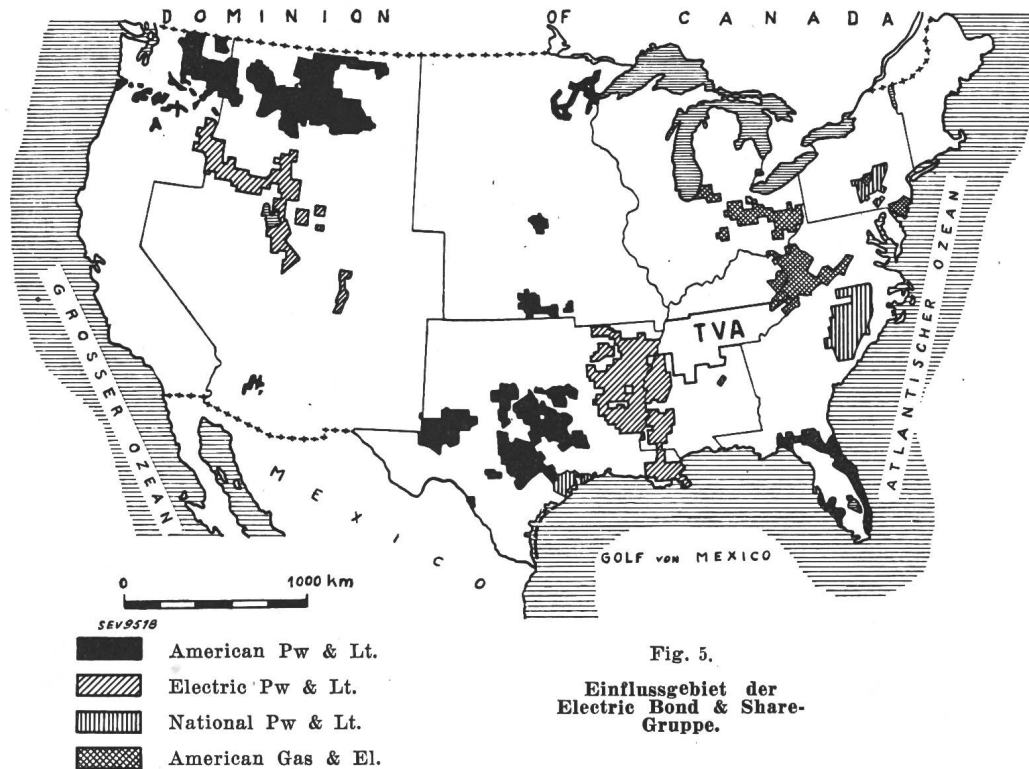


Fig. 5. Einflussgebiet der Electric Bond & Share-Gruppe.

Konkurrenzkampf der verschiedenen Energieträger nicht die scharfen Formen annahm, wie in der Schweiz. Dazu kommen oft noch zahlreiche Nebenbetriebe wie Heizwerke, Eisfabriken, Liegenschaften und Kohlenbergwerke.

Bei der in Tabelle IV dargestellten Kapitalstruktur fällt für die USA der starke Anteil des Vorzugskapitals auf, das in der Schweiz fehlt. Dasselbe wurde hauptsächlich von den Holdinggesellschaften zur Deckung der von den Untergesellschaften benötigten Gelder ausgegeben, die ihrerseits daneben hypothekarisch sichergestellte Obligationen emittierten.

Gegenüber den schweizerischen Verhältnissen fehlt der Begriff des Dotationskapitals, da auch die öffentlichen Werke normal finanziert werden.

Die Obligationenschuld nimmt einen relativ hohen Stand ein, demgegenüber die angesammelten Reserven recht gering sind. Dies rührt vor allem davon her, dass die amerikanischen Gesellschaften auf Grund einer von den zuständigen Instanzen erteilten Konzession arbeiten, die im allgemeinen weder Exklusivität noch Rückkauf einschliesst. So werden die Rückstellungen nur so hoch bemessen, dass sie die Veralterung decken. Sie entsprechen somit unserem Erneuerungsfonds; eine Kapitaltilgung ist dagegen fast unbekannt und wird nur bei einzelnen Anleihen angewendet. Ein weiterer Grund dieser Zurückhaltung liegt aber auch in der nachstehend skizzierten Kontrolle durch die Regierung.

Einige charakteristische Vergleichsdaten der beiden Länder sind in Fig. 6 zusammengestellt.

greift ein, wenn die Tätigkeit einer Gesellschaft sich über mehrere Staaten erstreckt oder Wasserrechte an schiffbaren Flüssen betrifft.

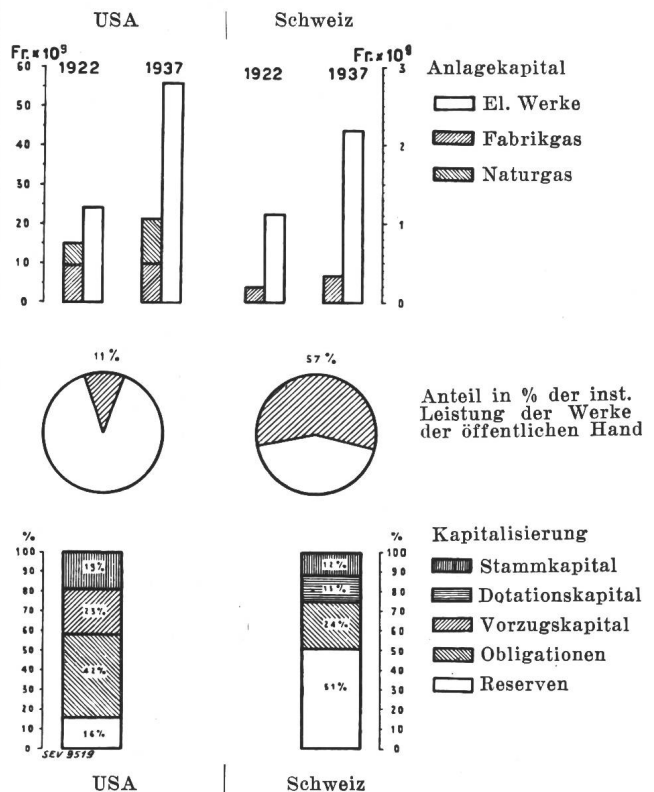


Fig. 6.

Elektrizitätswirtschaft USA - Schweiz, Vergleichende Daten.

Anders steht es mit der Frage der Konkurrenz. Von den Bundesbehörden sind einerseits für Arbeitsbeschaffung grosse Kredite zur Verfügung gestellt worden zur Erstellung von gemeinde- und bezirkseigenen Elektrizitätsunternehmen und von Farmcooperativen. Dies rief mancherorts eine ungesunde Duplikation der Anlagen hervor, da meistens eine Einigung mit schon bestehenden Privatgesellschaften nicht erreicht werden konnte.

Andererseits rüstete das «Bureau of Reclamation» schon recht früh Anlagen zur Bewässerung der westlichen Steppenländer mit Kraftwerken aus, deren Energie entweder an Privatgesellschaften oder an Genossenschaften verkauft wurde.

angegebenen Zahlen sind die Kosten der zugehörigen Bewässerungsanlagen und die Aufwendungen für die vielen Staats- und Distriktsbauten, welche z. B. in Nebraska und Texas entstanden sind, nicht inbegriffen. Dagegen ist der durch den Rüstungsaufschwung bedingte, forcierte Ausbau berücksichtigt.

Die in Fig. 7 dargestellte Karte zeigt die hauptsächlichsten Projekte, welche teils erstellt und teils im Bau oder noch im Studium sind. In der Karte sind zugleich die Anteile der durch kommunale Werke versorgten Bevölkerung eingetragen. Dieser Prozentsatz ist ausser im Westen (Kommunalwerke von Seattle, Tacoma, Los Angeles) namentlich im

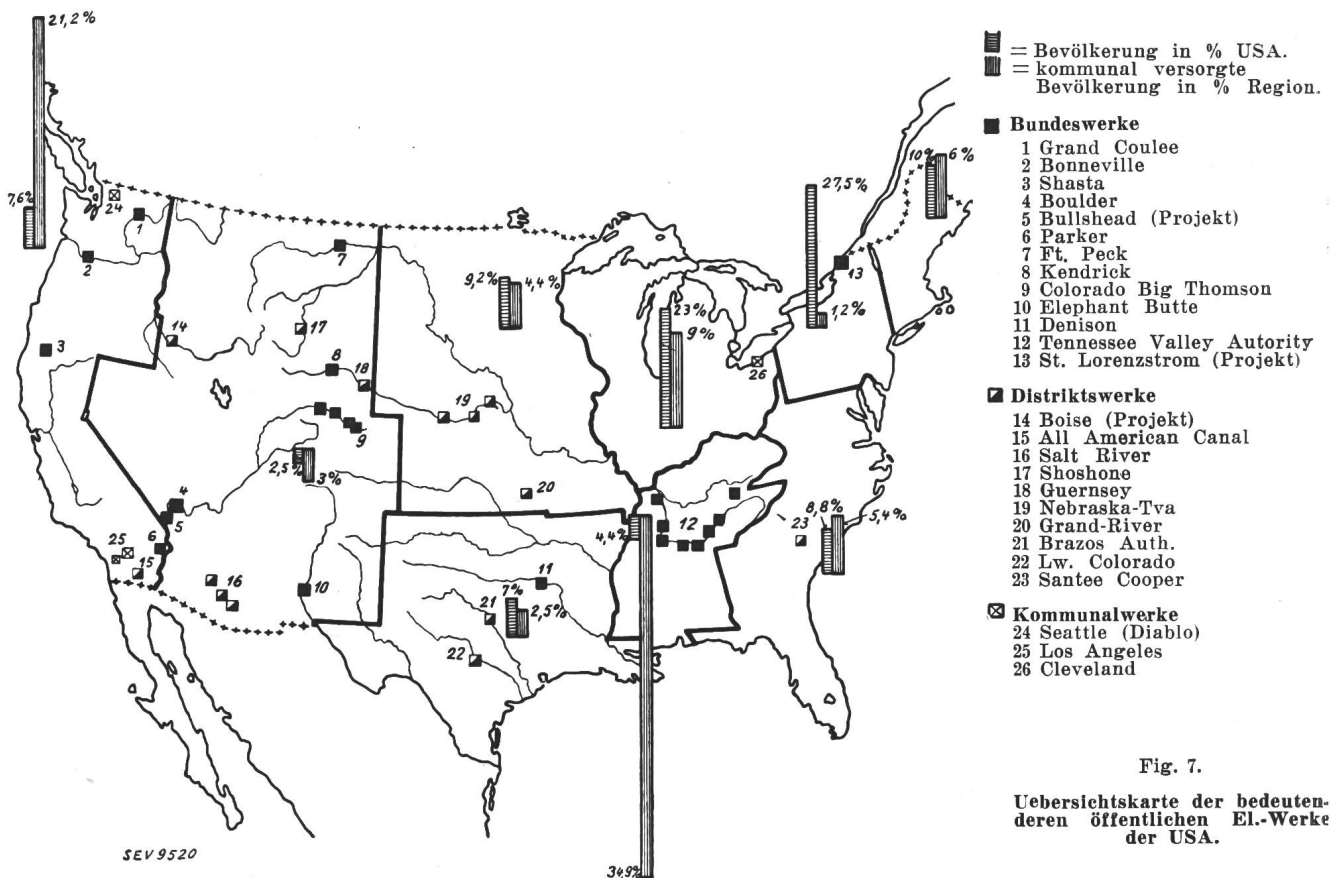


Fig. 7.

Übersichtskarte der bedeutenden öffentlichen El.-Werke der USA.

Unter Präsident Hoover wurde dann mit dem Bau des Boulder-Dammes am Colorado begonnen. Später hat sich der «New Deal» Roosevelts der Frage in propagandistischer Weise angenommen. Welch riesige Aufwendungen, aber auch Leistungen, dabei in Frage kommen, zeigt Tabelle V. In den

Aufwendungen und Leistungen der hauptsächlichsten Regierungsbauten.

Tabelle V.

Jahr	Kosten \$	inst. kW
1925	30 000 000	184 000
1936	280 000 000 ¹⁾	1 084 000
1942	866 000 000 ²⁾	2 950 000
1947	1 196 000 000 ³⁾	4 440 000

¹⁾ Beginn der TVA, Boulder-Damm.
²⁾ Weiterbau der TVA, Bonneville am Columbia.
³⁾ Grand Coulee am Columbia, Shasta-Damm in Calif.

mittleren Süden (TVA) hoch. Im Osten ist der Einfluss der Arbeitsbeschaffungsgelder (WPA) ebenfalls wahrnehmbar.

Am bekanntesten dürfte neben dem Werk am Boulder-Damm wohl die TVA (Tennessee-Valley-Authority³⁾ sein. Diese Werke bezwecken eine einheitliche Flussregulierung, Schiffbarmachung und Energieerzeugung eines Stromsystems von ca. 108 000 km², wozu vorläufig 400 Millionen Dollar aufgewendet werden.

Interessant, weil in die Wasserrechtshoheit der Einzelstaaten eingreifend, ist das Colorado-Big-Thompson-Projekt. Hier wird an einem Nebenfluss im Oberlauf des Colorado ein Kraftwerk von vorläufig 36 000 kW gebaut, das die Energie für ein Pumpwerk am Colorado liefert. Von dessen oberem Ausgleichsbecken aus wird dann das Wasser

³⁾ Siehe Bull. SEV 1940, Nr. 12, S. 263.

durch einen 20 km langen Tunnel unter der kontinentalen Wasserscheide auf die Ostseite des Felsengebirges geführt. Neben der Bewässerung von ca. 250 000 Hektar sollen in einer ganzen Kette von Wasserkraftwerken ca. 360 Millionen kWh Jahresenergie und $200 \cdot 10^6$ kWh Saisonkraft gewonnen werden.

Als Kulturwerk von grösserem Umfang ist der *Shasta-Damm* in Kalifornien anzusprechen. Hier

Ueber den Ausbau des *St. Lorenzstromprojektes* von 2,4 Millionen kW schweben immer noch Verhandlungen zwischen USA und Kanada. Immerhin dürften die Kriegsnotwendigkeiten eine Abklärung beschleunigen⁴⁾.

In Tabelle VI sind einige interessante Daten der vier grössten Regierungsstaudämme zusammengestellt.

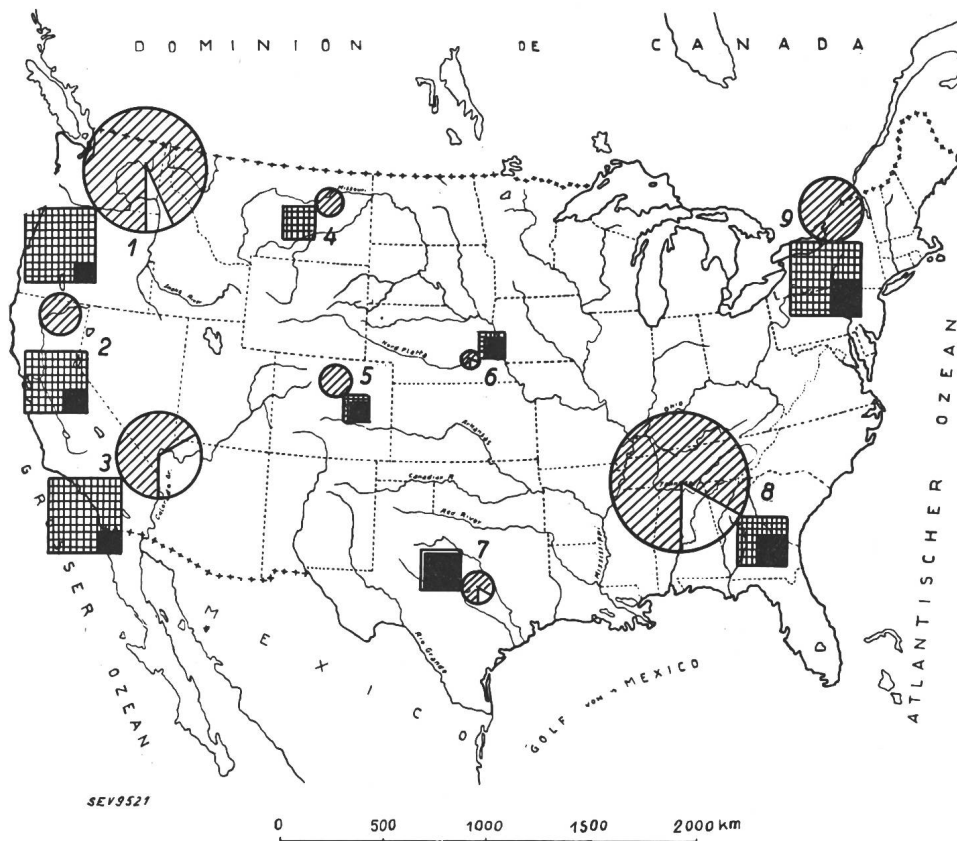


Fig. 8. Maximal mögliche Energieproduktion u. Verbrauch 1939 im Einzugsgebiet der grössten Regierungsprojekte.

○ Produktion (schraffiert), hiervon 1939 verwertet (leer).
 ■ Verbrauch 1939. Hiervon Dampfkraft (ausgefüllt).

- 1 Gd. Coulee-Bonneville (Produktion 15,2 / Absatz 7,5 Milliarden kWh).
- 2 Shasta (1,5 / 5,8).
- 3 Colorado (7,5 / 8,1).
- 4 Ft. Peck (0,6 / 1,5).
- 5 Colo-B. Thompson, Kendrick (0,83 / 0,6).
- 6 Nebraska-Tva (0,45 / 0,7).
- 7 Brazos-Lw. Colorado (0,7 / 2,8).
- 8 TVA (18,9 / 3,2).
- 9 St. Lawrence (3,5 / 7,6).

wird am Oberlauf des Sacramento ein Kraftwerk von 350 000 kW Leistung erstellt. Die damit verbundenen Bewässerungssysteme sollen der Versalzung des Ackerbodens im Bay-Delta, hervorgerufen durch Meerwasserintrusion infolge von Grundwasserpumpwerken entgegenwirken und auch die Versandung im südlichen San Joaquin-Tal eindämmen. Die verkäufliche Energieproduktion wird auf rund 1,5 Milliarden kWh geschätzt.

Neben dem *Bonnevillewerk* (432 000 kW) ist am oberen Columbia gegenwärtig wohl das für längere Zeit grösste Werk der Welt, der *Grand Coulee-Damm*, im Bau. Das Werk wird im Vollausbau in zwei Maschinenhäusern 18 Gruppen von je 100 000 kW erhalten. Ferner ist ein Pumpwerk von 550 m³/s geplant, mit dem ein altes, hochgelegenes Flussbett, das als Reservoir dienen soll, gefüllt wird, um während der Trockenzeit rund 500 000 Hektaren zu bewässern.

Am Oberlauf des Missouri ist endlich der *Fort Peck-Damm* im Bau, welcher hauptsächlich der Flussregulierung dienen soll.

Daten der grossen Regierungsdämme.

Tabelle VI.

	Fort Peck	Shasta	Grand Coulee	Boulder
Bauart:	Erd-damm	Gerade Schwergew.-Mauer	Gerade Schwergew.-Mauer	Bogen-mauer
Dammlänge m	2700	ca. 600	1312	385
Dammhöhe m	74	200	168	220
Mauerdicke am Fuss m	864	?	150	198
Kubatur 1000 m ³	81000	4360	8800	2480
Turbinen	3 ¹⁾	5	18	17
Einzelleistung 1000 kW	35	70 ²⁾	100	80
Stauvolumen 10 ⁹ m ³	24	5,5	12,3	37,6
Seeoberfläche km ²	992	?	320	376
Energieproduktion 10 ⁹ kWh	?	1,5	13,1	6

¹⁾ Werden vorläufig nicht eingebaut.
²⁾ Zusätzliches Nebenwerk am Ausgleichsbecken mit 75 000 kW inst. Leistung.

Die Verwertungsmöglichkeit der in diesen grossen Werken erzeugbaren Energiemengen bietet gewisse Schwierigkeiten und ist deshalb wiederholt

⁴⁾ Ein Vertrag ist unterdessen abgeschlossen worden.

Gegenstand der Auseinandersetzung zwischen den Vorkämpfern der «Public-Power» und den Privatgesellschaften gewesen. In Fig. 8 sind für einige der grössten Projekte die maximal mögliche Produktion und die im Jahre 1939 in der betreffenden Einflusssphäre erzeugte Energie aufgetragen. Dabei zeigt sich sowohl am Columbia (Bonneville und Gd. Coulee) als auch für die TVA ein starkes Uebergewicht der Produktionsmöglichkeit über den Absatz. Genauere Studien lassen erkennen, dass wohl in der nächsten Zeit ein Energiemanko bestehen dürfte, hervorgerufen durch die starke Verbrauchssteigerung infolge der Rüstungskonjunktur, dass aber kaum je mit einem Bedarf gerechnet werden kann, der dem Vollausbau entspricht.

Am Columbia dürften ca. 3,5 Milliarden kWh als Ueberschuss zur Verfügung stehen, für die ein Markt gesucht werden muss. Das Problem der Uebertragung auf über 2200 km Entfernung bis in die Industriezentren des Ostens ist denn auch schon verschiedentlich diskutiert worden. Die TVA dürfte sogar je nach Wasserführung bis 5 Milliarden kWh überschüssig haben, davon das meiste in Saisonenergie, so dass auch hier mit einer spätern Ausdehnung gerechnet werden muss.

Für die übrigen Projekte kann mit einem reibungslosen Absatz gerechnet werden, da überall Bedarf an neuer Energie vorhanden ist, oder Dampfkraftwerke zur Uebernahme der teilweise sehr inkonstant anfallenden Energie stillgelegt werden können. Das Hauptproblem liegt im beiderseitigen Verständigungswillen von Regierung und bestehenden Gesellschaften.

7. Technische Einzelheiten.

Wie die wirtschaftliche und finanzielle Entwicklung der amerikanischen Versorgungsindustrie ihre eigenen Wege eingeschlagen hat, so zeigt auch die technische Entwicklung ihre besondern Merkmale.

In den *Dampfkraftwerken* fand die Dampfturbine schon sehr früh Eingang, und zwar in stehender Bauart mit oben liegendem Generator. Wenn auch für die jetzige Zeit der Wärmeverbrauch unverhältnismässig gross ist, so sind doch in verschiedenen Werken noch Einheiten bis 25 000 kW Leistung im Betrieb. Sie werden sehr geschätzt als Reserve- und Spitzengruppen, weil sie von kaltem Zustand aus unmittelbar voll belastet werden können, ohne Schaden zu nehmen. Durch Vorschalten von Hochdruckturbinen konnte auch der Wärmeverbrauch auf ein erträgliches Mass herabgesetzt werden.

Der neuere Turbinenbau führte im Zwang der Raumersparnis bis zu Einheitsleistungen von 215 000 kW pro Gruppe, meistens aufgeteilt in zwei Aggregate. Sofern es sich nicht um ausgesprochene Grundlastwerke handelt, scheint sich aber wieder eine rückläufige Tendenz zu Einzylinderturbinen von 60 000 ... 100 000 kW bemerkbar zu machen. So ist letztes Jahr eine Kondensations-turbine von 100 000 kW in Betrieb gekommen, die ein Druckgefälle von 100 kg/cm² in einem einzigen Zylinder verarbeitet.

Als besonders charakteristisch sei die Anordnung der «Turboblocks» herausgegriffen (Fig. 9), die häufig da anzutreffen ist, wo auf begrenztem Raum eine vergrösserte Leistung einzubauen ist. Hierbei wird die Vorschaltturbine über der Niederdruck-Kondensationsgruppe aufgebaut. Zur Vermeidung von Unterkellerung steht die ganze Gruppe auf einem Beton- oder Profilsengerüst.

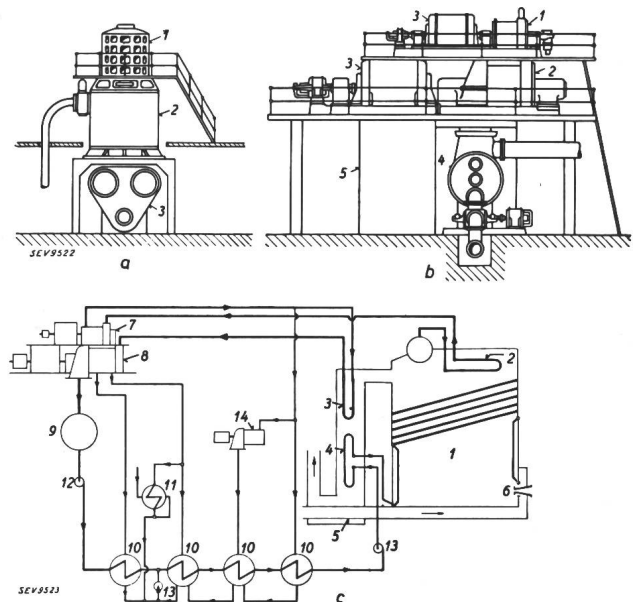


Fig. 9.

Entwicklung der Wärmekraftanlagen.

a Stehende Turbine 1905. 1 Generator. 2 Turbine. 3 Kondensator. 4 Speisepumpe. 5 Luftkühler.

b Turbineblock 1937. 1 HD-Turbine 90 kg/cm² 0,25 P_{tot.} 2 ND-Turbine 22 kg/cm², 0,75 P_{tot.} 3 Generatoren. 4 Kondensator. 5 Luftkühler.

c Wärmeschema zum Turbineblock. 1 90 kg/cm²-Kessel. 2 HD-Ueberhitzer. 3 ND-Zwischen-Ueberhitzer. 4 Economiser. 5 Luftvorwärmer. 6 Feuerung. 7 HD-Turbine. 8 ND-Turbine. 9 Kondensator. 10 Speisewasser-Vorwärmer. 11 Speisewasser-Verdampfer. 12 Kondensatpumpe. 13 Speisepumpen. 14 Hilfsturbine.

Die Kessel sind ebenfalls gewachsen. An Stelle der früheren zweistöckigen Anordnung traten Kessel mit erhöhter Konvektion und mit Dampfleistungen von 200 ... 300 t/h, wodurch Kessel und Turbine eine Einheit zu bilden vermögen. Durch Anzapfung der Turbinen, Zwischenüberhitzung usw. wird der Wärmeverbrauch weiter herabgesetzt, so dass neuere Kraftwerke nicht mehr als 12 000 ... 14 000 BTU = 3 100 ... 3 550 kcal/kWh im Jahresdurchschnitt verbrauchen. Die Hilfsmaschinen werden in neuen Anlagen fast durchwegs elektrisch von einer zur Einheit gehörenden Hilfsturbogruppe angetrieben.

Für die Feuerung finden sich je nach Kohlenart und Möglichkeit der Aschenverwertung Stoker- oder Staubfeuerung oder dann Gas- und Oelbrenner.

Für den Bau von *Wasserkraftanlagen* haben sich typische Bauformen herausgebildet, die ungefähr folgendermassen charakterisiert werden können:

1. *Grössere Stauhöhen*: Bei längern Mauern, gerade Schwergewichtsmauern (Gd. Coulee, Shasta, Norris u. a. m.); bei kürzern Mauern und guten Widerlagern, Bogenmauern (Boulder, Parker, Ariel u. a. m.).

2. *Niedrige Stauhöhen:* Gerader Wehrbau mit anschliessendem Maschinenhaus (Wilson, Wheeler, Conowingo u. a. m.).

In letzter Zeit wurde für verschiedene Werke zur Einsparung von Beton und wohl auch wegen Materialverhältnissen an der Baustelle zum Bau von Erddämmen geschritten. So sind z. B. die neuesten TVA-Dämme bis zu Dreiviertel der Wehrlängen als Erddamm ausgeführt und nur der Ueberfallteil und der Maschinenhausvorbau bestehen aus Beton. Im Westen, wo geeignetes Material für Erddämme nicht immer leicht erreichbar ist, werden neuerdings auch Mehrfachgewölbe-Mauern bis zu 50 m Höhe und für Stauvolumen von über 200 Millionen m³ erstellt. Hierbei werden einzelne, schräggestellte Pfeiler auf der Oberwasserseite durch Tonnengewölbe von 15 ... 20 m Durchmesser überbrückt. Die Gesamtanordnung kann entweder bogenförmig oder gerade sein. Diese Konstruktion soll sich speziell auch in Gebieten, die Erdstößen ausgesetzt sind, bewähren.

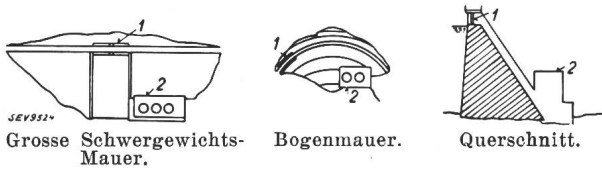


Fig. 10 a.
Staumauern für höhere Gefälle.
1 Ueberfall. 2 Maschinenhaus.

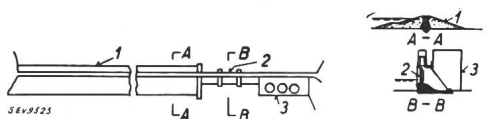


Fig. 10 b.
Anordnung für kleinere Gefälle.
1 Erddamm. 2 Regulierwehr. 3 Maschinenhaus.

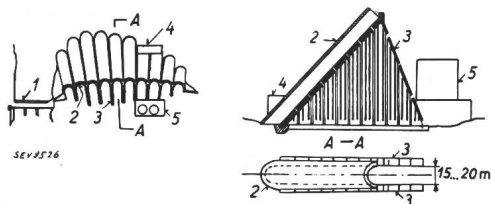


Fig. 10 c.
Mehrfachgewölbe.
1 Regulierwehr. 2 Tonnengewölbe. 3 Tragpfeiler.
4 Wasserentnahme. 5 Maschinenhaus.

Fig. 10.
Typische Bauformen der Stauwerke.

Fig. 10 zeigt die prinzipielle Darstellung dieser verschiedenen Bauformen.

Das Maschinenhaus ist im allgemeinen in der Flussrichtung auf der Unterwasserseite in den Staudamm eingebaut. Bei Niederdruckwerken bildet es einen Teil des Wehres; Kanalwerke sind fast unbekannt und werden nur in besondern Verhältnissen gebaut (Chippewa am Niagara und Beauharnois am St. Lorenzstrom).

Je nach Gefälle und verfügbarem Platz ist die Oberspannungsschaltanlage zwischen Staumauer und Maschinenhaus (Martin-Damm, 1925), auf dem Dach des Maschinenhauses (Conowingo, 1928) oder

seitlich am Ufer (Wheeler, 1936) aufgestellt. Die Transformatoren werden, wo immer möglich, nahe den Generatoren aufgestellt. Fig. 11 zeigt diese für

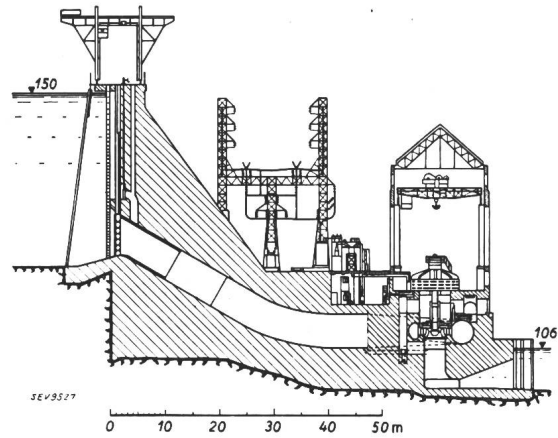


Fig. 11 a.
Martin-Damm Ala. 1925. $H = 44$ m; $2 \times 37\,000$ kVA.

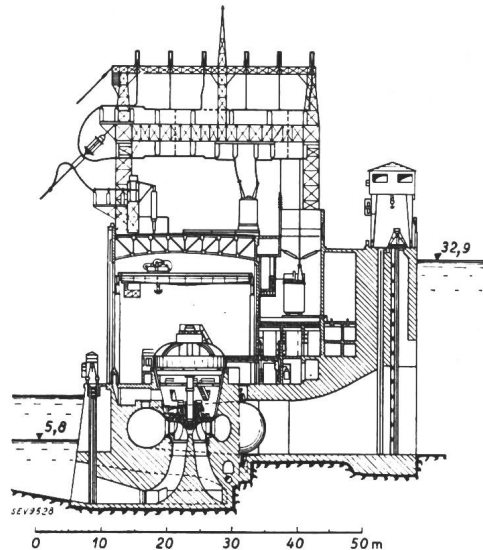


Fig. 11 b.
Conowingo, Md. 1928. $H = 27,1$ m; $7(10) \times 40\,000$ kVA.

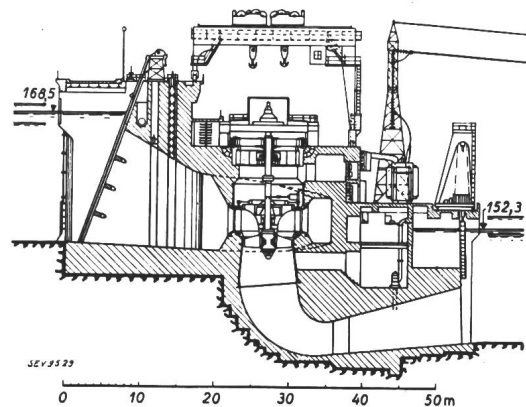


Fig. 11 c.
Wheeler-Damm, Ala. 1936. $H = 16,2$ m; $4(8) \times 36\,000$ kVA.

Fig. 11.
Bauformen typischer amerikanischer Wasserkraftanlagen.

die amerikanische Bauweise typischen Querschnitte. Die Unterspannungsschaltanlage wird, soweit vorhanden, im üblichen Zellen-system und in einzeln

abgeschlossener Phasenführung ausgeführt. Blanke, freigeführte Leiter, wie es bei uns üblich ist, sind in USA kaum vorzufinden.

Seit zwei Jahrzehnten hat sich die Ausbildung von Halb- oder Ganz-Freiluftgeneratoren-Stationen entwickelt, z. B. Mitchell-Damm Ala., 1922; Osage Mo., 1930 (Fig. 12); Ariel Wash., 1931; Wheeler Ala., 1936.

Von besonderem Aufbau, bedingt durch die örtlichen Verhältnisse, ist das Boulder-Kraftwerk (Fig. 13 und 14). Hier wurde die ganze, in einer engen Schlucht von 100 ... 200 m Breite und 300 ...

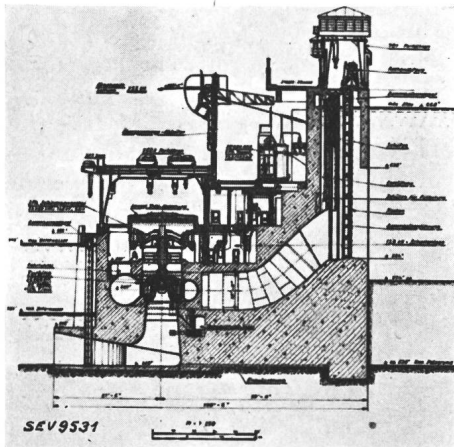


Fig. 12.

Ansicht und Schnitt des Osage-Kraftwerkes.
(Union Electric of Mo. 1930).
H = 30 m; 6×23 000 kVA.

500 m Tiefe liegende Baustelle durch je 2 Umlaufstollen von 15 m Durchmesser trockengelegt. Diese waren imstande, ein Hochwasser von 23 000 m³/s abzuleiten. Die beiden äusseren Tunneln werden nun für den Ablauf der beiden Ueberfallwehre benützt, während die inneren je für die Zuleitungsrohre zu der halben Anzahl Turbinen und zu den untern Entlastungsventilen verwendet wurden. Die andere Hälfte der Turbinen wird von einem höher gelegenen Druckstollen, der ebenfalls Entlastungsventile für je 2800 m³/s aufweist, gespeist. Diese Entlastungsventile dienen zum Regulieren des Wasserabflusses im Unterlauf des Colorado, um einerseits die Hochwasserschäden zu verhindern und

andererseits die gleichmässige Bewässerung sicherzustellen.

Diese Bewässerungsaufgabe wird einerseits vom 390 km langen Metropolitan-Canal (42 m³/s), der

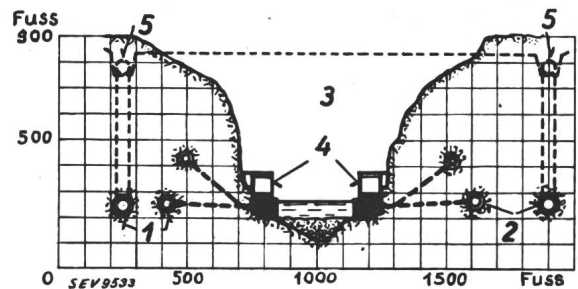
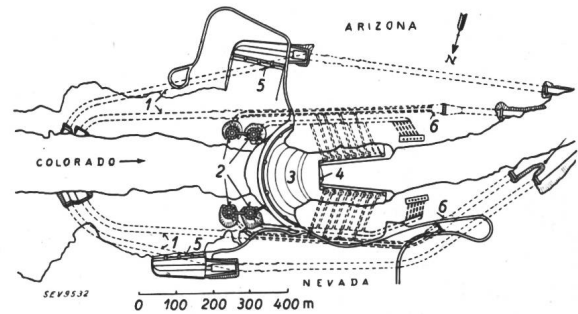


Fig. 13.

Grundriss und Querschnitt des Boulder-Kraftwerkes.
H = 178,5...127 m.

1 Umleitungsstollen und Grundablass. 2 Wasserfassungstürme (erdbebensicher). 3 Staumauer. 4 Maschinenhaus Arizona: 7×80 000 kW + 2×40 000 kW und Nevada: 8×80 000 kW. 5 Hochwasser-Ueberfall. 6 Regulierventile.

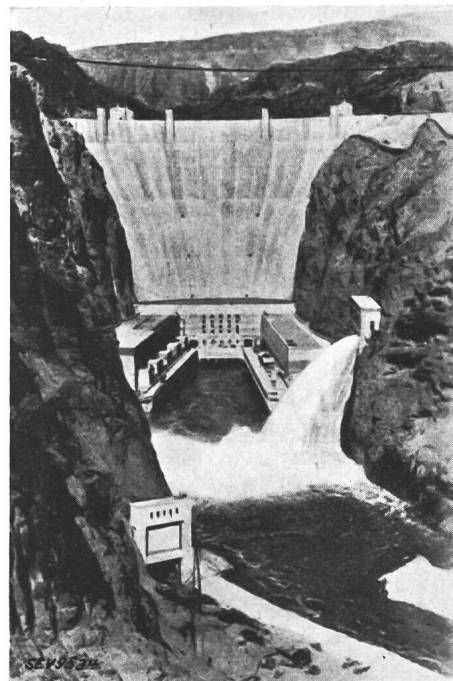


Fig. 14.

Ansicht des Boulder-Kraftwerkes.

in die Gegend von Los Angeles führt, und andererseits vom All-American-Canal (420 m³/s) für das Imperial-Valley übernommen. Der erste ist ein technisches Meisterwerk, da er ganz durch die Wüste führt und 29 Tunneln von total 150 km

Länge, sowie eine Gefällsdifferenz von 490 m aufweist. Zu deren Ueberwindung sind 5 Pumpwerke und ein Ausgleichstauraum von 285 Millionen m³ erstellt worden.

Es lohnt sich hier, auch kurz über die *Naturgasanlagen* zu sprechen. Das Naturgas findet sich in 700 ... 1200 m Tiefe in porösem Kalk- und Sandstein, wobei die Ausbeute in Texas rund 100 Millionen m³/km² Fläche beträgt. Im Gegensatz zu den

ren (Antrieb durch Gasmotoren) wird das Gas verdichtet und über die Leitung nach dem Absatzgebiet geschickt. Die Leitung selbst besteht aus schmiedeisenen, in ca. 80 cm Tiefe liegenden Rohren von ca. 40 ... 60 cm Durchmesser. Ungefähr alle 125 km ist eine Kompressorstation zwischengeschaltet, welche den Leitungsdruck von rund 35 kg/cm² wieder herstellt. Fig. 15 zeigt die schematische Anordnung einer solchen Uebertragungsanlage.

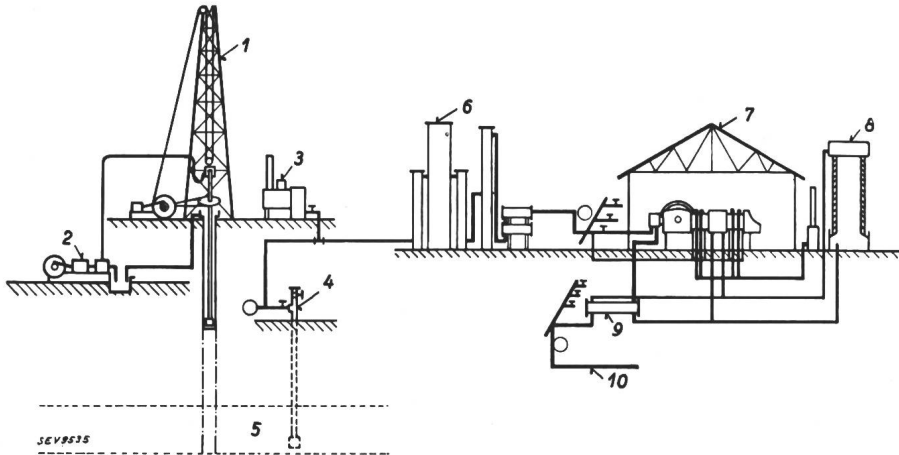


Fig. 15.

Anlage für Gewinnung und Transport von Naturgas.

- 1 Bohrgestüst mit Rotationsbohrer.
- 2 Schlammpumpe.
- 3 Dampfessel für Bohrarbeit.
- 4 Fertige Gasquelle mit Strömungsmesser.
- 5 Gasführende Schicht.
- 6 Anlage für Dehydratation und Benzingewinnung.
- 7 Kompressorstation (1500 PS Zwillings-Tandem-Motoren).
- 8 Kühlturm.
- 9 Gaskühler.
- 10 Fernleitung.

eng aufeinanderstehenden Oeltürmen wird nur alle Quadratmeilen eine Gasquelle gebohrt.

Die Bohrarbeit erfolgt unter einem ca. 35 m hohen Gitterturm, an dem das Bohrgestänge aufgehängt ist. Der Bohrkopf rotiert an hohler Welle, durch die eine dicke, lehmige Brühe zum Ausspülen und Abdichten des Bohrlochs gepumpt wird. Die Energie wird in Dampfesseln erzeugt. Hierbei bietet nicht die Beschaffung von Feuerungsmaterial, wozu Gas hergeleitet wird, sondern diejenige des Wassers in der Steppe Schwierigkeiten. Elektrischer Antrieb, wie Energiebezug aus einem Verteilnetz, kommt für die Bohrarbeiten (abgelegene Gebiete) überhaupt nicht und für die Kompressorstationen längs der fertigen Gasleitung äusserst selten in Frage. Die Energie für Hilfsbetriebe wird daher meistens in kleinen Gasmotorgruppen an Ort und Stelle erzeugt.

Die fertigen Quellen, die frei abblasend bis zu 10 000 m³ im Tag liefern, werden oben abgeschlossen und mit dem Leitungsnetz verbunden. An zentraler Stelle wird eine Benzinextraktionsanlage erstellt, worin bis zu 50 Liter pro 1000 m³ Gas ausgedehnt werden, oder 200 000 ... 250 000 l pro Tag bei einem grösseren Leitungssystem. In Kompresso-

8. Zusammenfassung.

Die Entwicklung der Energieversorgungsindustrie in den USA zeigt, wie sehr diese in den Einzelheiten durch die ganz speziellen Verhältnisse des Landes bestimmt wurde, wenn auch Parallelen, z. B. mit der schweizerischen Entwicklung, gezeigt werden können.

Es dürfte interessant sein zu bemerken, dass der Einfluss der Gasindustrie (abgesehen vom Naturgas in den USA) in beiden Ländern gegenüber der Elektrizitätswirtschaft stark zurückgegangen ist, obschon elektrisches Kochen und die Warmwasserbereitung in den USA für die Elektrizitätswerke nur eine untergeordnete Rolle spielen.

Wie tief die wasserwirtschaftlichen Probleme in die Volkswirtschaft eingreifen, zeigen die grossen Regierungsprojekte von Grand Coulee, Central Valley (Shasta) und Boulder, welche eng mit Bewässerungsprojekten zur Urbarmachung von Steppe (Grand Coulee und Boulder) oder zur Konservierung gegen die Bodenversalzung Meerwasserintrusion (Shasta) verknüpft sind. Diese Urbarmachung neuen Ackerbaulandes hat besondere Bedeutung im Hinblick auf die Flucht der Farmer aus den Staubgebieten von Oklahoma und Kansas.