

Zeitschrift: Bulletin des Schweizerischen Elektrotechnischen Vereins
Herausgeber: Schweizerischer Elektrotechnischer Verein ; Verband Schweizerischer Elektrizitätswerke
Band: 32 (1941)
Heft: 25

Artikel: Der Ueberspannungsschutz von Hausinstallationen
Autor: Berger, K.
DOI: <https://doi.org/10.5169/seals-1060056>

Nutzungsbedingungen

Die ETH-Bibliothek ist die Anbieterin der digitalisierten Zeitschriften. Sie besitzt keine Urheberrechte an den Zeitschriften und ist nicht verantwortlich für deren Inhalte. Die Rechte liegen in der Regel bei den Herausgebern beziehungsweise den externen Rechteinhabern. [Siehe Rechtliche Hinweise.](#)

Conditions d'utilisation

L'ETH Library est le fournisseur des revues numérisées. Elle ne détient aucun droit d'auteur sur les revues et n'est pas responsable de leur contenu. En règle générale, les droits sont détenus par les éditeurs ou les détenteurs de droits externes. [Voir Informations légales.](#)

Terms of use

The ETH Library is the provider of the digitised journals. It does not own any copyrights to the journals and is not responsible for their content. The rights usually lie with the publishers or the external rights holders. [See Legal notice.](#)

Download PDF: 03.04.2025

ETH-Bibliothek Zürich, E-Periodica, <https://www.e-periodica.ch>

tern mit selbstlöschender Funkenstrecke ist auch hier die Anschlussklemme der Erdleitung von der Grundplatte und dem Druckluftanschluss isoliert, entsprechend dem Bundesgesetz über elektrische Anlagen. Das Elektroventil wird durch einen kleinen Elektromagneten betätigt, dessen Wicklung durch spannungsabhängige Widerstände überbrückt ist, damit beim Ableiten des Stoßstromes die Spannung an der Wicklung nicht zu gross wird. Das Elektroventil betätigt einen Differentialkolben von einigen Grammen Gewicht, wodurch in wenigen

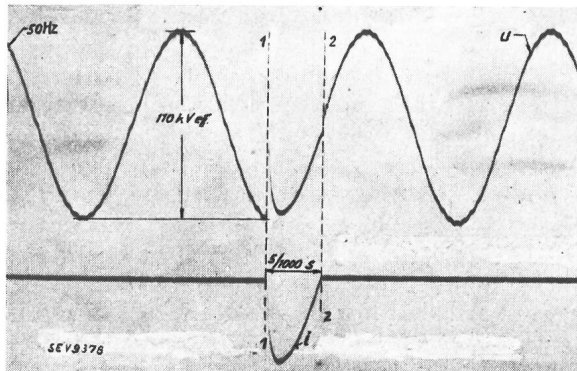


Fig. 8.

Löschversuch mit Ueberspannungsableiter mit druckgasbeblasener Löschfunkenstrecke.

Löschspannung 110 kV (Effektivwert).

u Spannung am Ableiter. i Nachfliessender Netzstrom.
1 Ansprechen des Ableiters. 2 Löschung des nachfliessenden Netzstromes.

Tausendstelsekunden ein starker Luftstrom freigegeben wird. Durch die hohle Elektrode bebläst er den Lichtbogen und löscht ihn in einer Halbwelle. Schon das Verkleinern dieser Eigenzeit war ein Studium für sich. Fig. 8 zeigt das erreichte Resultat. In weniger als $\frac{5}{1000}$ s vermag diese Funkenstrecke den nachfolgenden Netzstrom zu löschen. Wir haben eine grosse Anzahl solcher Löscher versuche mit synchronisiertem Stoss nach dem neuesten Entwurf zu Leitsätzen des SEV für Ueberspannungsableiter durchgeführt.

Mit dem lichtbogenlöschenden Druckluftstrom wird pneumatisch ein Zählwerk betätigt, das eine Kontrolle über die Ansprechhäufigkeit des Ableiters ermöglicht. Der Luftverbrauch pro Schaltung ist äusserst gering. Er beträgt, bezogen auf den Arbeitsdruck des Ableiters, 2...3 Liter. Der Druckgasableiter ist überall da am Platze, wo auch bei direkten Blitzschlägen keine Zerstörung des Ab-

leiters riskiert werden darf oder wo wertvolle, jedoch schwach isolierte Anlageteile gegen atmosphärische Störungen zuverlässig geschützt werden sollen. Selbst direkte Blitzschläge vermögen an dieser robusten Löschfunkenstrecke keine schädlichen Verbrennungen zu erzeugen, welche die Ansprechspannung des Ableiters merklich beeinflussen.

Der grosse Vorteil der Druckgasbeblasung der Löschfunkenstrecke liegt aber darin, dass der nachfolgende Netzstrom viel grösser sein darf als bei der selbstlöschenden Funkenstrecke. Bei Anlagen mit schwacher Isolation darf deshalb die Zahl der in Serie geschalteten spannungsabhängigen Widerstandsblöcke zugunsten einer kleinen Restspannung verkleinert werden. Im weiteren ist mit den heutigen Widerständen eine Parallelschaltung zulässig, da dieselben sehr gleichmässig hergestellt werden können.

Versuche haben gezeigt, dass sich der Druckgasableiter auch für Ueberspannungsableiter für Höchstspannung sehr gut eignet. Fig. 8 zeigt nämlich eine Löschung bei 110 kV und einen nachfliessenden Netzstrom von einigen hundert Ampère. Der Vorteil liegt darin, dass bei dieser Löschfunkenstrecke der Stossfaktor praktisch 1 ist. Er kann durch Zusatz-Widerstände, bzw. -Kapazitäten in speziellen Fällen auch kleiner als 1 gemacht werden.

Die in der letzten Zeit von verschiedenen Firmen durchgeführten Versuche haben die Schweiz mit an die Spitze im Ueberspannungsableiterbau geführt. Es sind aber speziell beim spannungsabhängigen Widerstand noch verschiedene physikalische Vorgänge weiter abzuklären. Gerade hier wäre ein Gebiet, wo die Hochschule, der SEV, die FKH und die Industrie sich in gemeinsamer Arbeit wertvoll ergänzen könnten.

Vorsitzender: Ich danke Herrn Gantenbein für seinen temperamentvollen Beitrag zu unserem Thema. Herr Gantenbein hat noch ein neues Element hineingebracht; er hat Ihnen einigermassen durchblicken lassen, was es eigentlich braucht, um solche Ableiter zu machen.

Die andern Herren haben uns bis jetzt nichts gesagt von den Schwierigkeiten, die sie hatten, um die Widerstände zu bauen; aber Herr Gantenbein hat Ihnen nun wenigstens einen ganz kleinen und, bezogen auf das ausserordentlich grosse Gebiet, bescheidenen Ueberblick gegeben. Sie können daraus ersehen, wie unendlich viel Arbeit in nur diesem einen kleinen Detail liegt.

Herr Gantenbein hat Ihnen sehr nett die Erweiterung der Konstruktion im Ueberspannungsableitergebiet gezeigt: zu der selbstlöschenden Funkenstrecke noch die mit Druckgasblasung.

Nun gebe ich Herrn Dr. Berger das Wort.

Der Ueberspannungsschutz von Hausinstallationen.

Referat, gehalten an der Kurzvorträgeveranstaltung des SEV vom 21. Juni 1941 in Zürich,
von K. Berger, Zürich.

621.316.98 : 621.315.37

Die Isolationsfestigkeit von Hausinstallationsmaterial und angeschlossenen Apparaten beträgt meistens nur wenige kV und liegt jedenfalls beträchtlich unter der Stossfestigkeit der speisenden Niederspannungsleitungen. Es wird untersucht, welchen Bedingungen Niederspannungsableiter genügen müssen, um einen Schutz der Gebäudeinstallation zu bewirken. Es zeigt sich, dass mindestens gleich wichtig wie die Eigenschaften des Ableiters dessen Einbauart in die Gebäudeinstallation ist. Bevor definitive Regeln für den

La rigidité diélectrique du matériel pour les installations intérieures et des appareils qui y sont raccordés n'atteint généralement que quelques kV; elle est en tout cas très inférieure à la résistance au choc des lignes d'alimentation à basse tension. L'auteur examine quelles sont les conditions auxquelles doivent satisfaire les parafoudres à basse tension montés pour protéger efficacement les installations intérieures. Le genre de montage dans l'installation est pour le moins aussi important que les propriétés du parafoudre.

Einbau von Ableitern bei den verschiedenen Erdungen und Netzschemata gegeben werden können, sind noch Versuche an eingebauten Ableitern notwendig. Einige grundsätzliche Erwägungen werden mitgeteilt.

Avant de pouvoir établir des règles définies pour le montage des parafoudres, selon les différents systèmes de mises à la terre et les différents schémas de réseaux, il sera nécessaire de procéder à des essais sur des parafoudres installés. L'auteur indique quelques considérations de principe y relatives.

1. Problem des Schutzes von elektrischen Hausinstallationen.

Während in Hochspannungsanlagen auch heute noch die Frage nach einem betriebssicheren und wirksamen Ableiter als Schutzapparat im Vordergrund unseres Interesses steht, bildet in der Hausinstallation viel mehr die Frage nach der Art und Weise des Einbaus von Ableitern den Kern des Problems.

Die Speisung elektrischer Hausinstallationen geschieht oft aus Freileitungen, die auf Holzstangen verlegt sind. Diese Leitungen sind den Gewittereinflüssen ausgesetzt und halten selber hohe Stoßspannungen ohne Schaden aus, weil Holz gegenüber Stoßspannungen ein guter Isolator ist. Die Höhe dieser Spannungen ist nur begrenzt durch die Höhe der Leitung über dem Erdboden, durch eiserne Anker und deren Erdungswiderstände und durch andere schwache Stellen, bei denen der Abstand der Leitungsdrähte nach geerdeten Metallteilen reduziert ist, z. B. einzelne Eisenmasten mit mehr oder weniger guter Erdung. Die Ueberschlagstoßspannung einer Holzstange beträgt pro m Stanglänge ungefähr 600 kV. Für eine Schlagweite von 1 m von den Leitungsdrähten auf einen eisernen Anker ist ebenfalls eine Ueberschlagspannung von 600 kV zu rechnen, so dass Spannungswellen bis zu dieser grössten Höhe selbst auf Holzstangenleitungen mit eisernen Ankern möglich sind. Solche Spannungen entstehen durch direkte Blitzeinschläge in die Leitungen; durch indirekte Blitze sind auch in Niederspannungsnetzen mit langen Stickleitungen lediglich Ueberspannungen von weniger als 100 kV zu erwarten.

tung beim Gewitterherd P ein wachsender Strom i_B aufgedrückt. Trotz der direkten Nullpunktserdung des speisenden Ortstransformators, die ja durch die Starkstromverordnung vom Jahre 1933 vorgeschrieben ist und die sich in dieser Beziehung sehr günstig auswirkt, entsteht auf der Leitung eine Spannung u_p . Sie kommt dadurch zustande, dass jeder Anstieg von i_B erst nach der doppelten Laufzeit $2T$ einer elektrischen Welle vom Gewitterherd zur Nullpunktserdung und zurück kompensiert wird. Wenn somit die ansteigende Stromgerade i_B durch eine Treppenkurve 1-2-3 mit Absätzen in den Zeitintervallen $2T$ ersetzt wird, so wird die Stufe 1 z. B. erst später, nämlich erst vom Moment $1'$ an, kompensiert. Es bleibt somit das schraffierte Rechteck als Ueberspannung unter der Gewitterwolke bestehen. Ebenso wird der anschliessende Sprung 2 erst von $2'$ an kompensiert, so dass ein zweites schraffiertes Rechteck nicht ausgeglichen ist, usw. Die Figur rechts zeigt als Resultat eine Spannung u_p , die sich ergibt durch Multiplikation des Stromsprungs Δi_B mit dem Wellenwiderstand Z der Leitung, zu $u_p = 2T \cdot Z \cdot di_B/dt$. Durch eine kleine Umformung entsteht daraus auch $2L \cdot di_B/dt$, wenn mit L die Induktivität der Leitungsphase bis zur Erdung bezeichnet ist. Da nach $2T$ in der ganzen Leitung der Strom $2i_B$ fliesst, ist dies Resultat sofort verständlich.

Die Spannung u_p ist somit um so höher, je steiler der Strom i_B ansteigt und je grösser die Entfernung des Gewitterherdes vom geerdeten Transformator ist. Wenn auch Ortstransformatoren von mindestens etwa 100 kVA Nennleistung selber bereits als gute Ueberspannungsableiter wirken, indem an deren Unterspannungsklemmen keine wesentliche Stauung von Spannungswellen mehr auftritt, so sind trotzdem Ueberspannungen an weit entfernten Häusern möglich. So entsteht die oft beobachtete Erscheinung, dass insbesondere Häuser an langen Stickleitungen, weitab von den Ortstransformatoren, durch Gewitterueberspannungen gefährdet sind.

Im Gegensatz zu den bezüglich Stoss hochisolierten Niederspannungsleitungen sind nun die angeschlossenen Gebäudeinstallationen elektrisch sehr schwach isoliert. Der Effektivwert der Prüfspannungen üblicher Isolationen zwischen spannungsführenden Teilen beträgt im allgemeinen 2000 V Wechselspannung. Die für atmosphärische Ueberspannung wichtige Spannungsfestigkeit zwischen Installation und im Gebäude geerdeten Metallteilen schwankt zwischen weiten Grenzen und sinkt an schwachen Stellen (elektrische Kochherde, Motoren, Zähler mit Schutzerdung) auf wenige tausend Volt. Sehr oft kreuzen die Mäntel elektrischer Leitungsrohre Wasser- und Gasleitungen und Zentralheizungsrohre, die für sich eine gute Erdung darstellen, sowie Konstruktionseisen und andere grössere und leitende Baubestandteile, die über

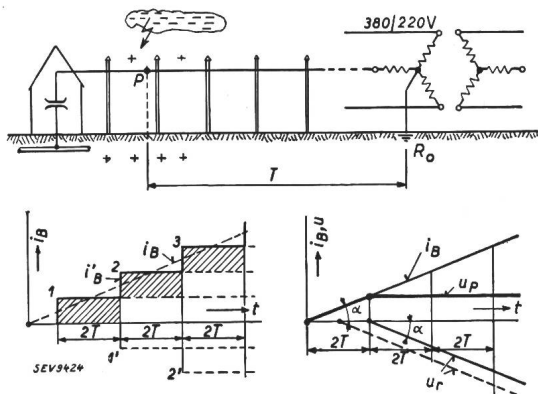


Fig. 1.

Blitzeinwirkung auf Niederspannungsleitung.

- T Laufzeit einer Welle vom Punkt P zum Transformator.
- P_0 Nullpunktserdung des Ortstransformators.
- P Blitzeinwirkungsstelle.
- i_B Blitzstrom in der Leitung PR_0 .
- i'_B Ersatztreppenkurve.
- u_p Von i_B bewirkte Ueberspannung in P .

Die Entstehung dieser Ueberspannungen möchte ich mit Hilfe der Fig. 1 erläutern. Durch eine direkte oder indirekte Blitzeinwirkung werde der Lei-

Mauerwerk oder Beton eine Art Sondererdung darstellen. Die Gefahr von Ueberschlägen oder Durchschlägen der Isolation ist somit an Gebäudeinstallationen grösser als in Hochspannungsinstallationen, da wesentlich mehr und wesentlich schwächere Stellen vorhanden sind. Der Durchschlag einer Isolation braucht nun aber durchaus noch keine Brandgefahr zu bedeuten, wenn lediglich der stossartige Blitzstrom den Fehlerpfad durchfliesst. Versuche mit grossen Stoßströmen zeigen einwandfrei, dass selbst sehr trockenes Holz vom kurzdauernden Stoss wohl zersplittert, aber weder geschwärzt noch entzündet wird. Lediglich brennbare Flüssigkeit und feiner Staub, Heu, Stroh und dergl. können auch durch einen wenige Millionstel Sekunden dauernden Stoßstrom in Brand gesteckt werden.

Für die Beurteilung der Brandgefahr von Hausinstallationen ist ein zweiter Einfluss zu beachten, nämlich derjenige der Betriebsspannung oder, um den bei Ableitern gebräuchlichen Ausdruck zu brauchen, derjenige des nachfolgenden Netzstromes. Damit soll der von den Ortstransformatoren gelieferte, über die vom Blitz geschaffene Defektstelle fließende Betriebsstrom bezeichnet werden. Es ist deshalb von grosser Bedeutung, solche Fehlerströme rasch abzuschalten. Dies besorgen in den richtig geerdeten oder genullten Gebäudeinstallationen die Ueberstrom-Sicherungen, denen somit speziell in den gegen Ueberspannungen ungeschützten Installationen als Brandschutz grosse Bedeutung zukommt.

2. Stossfestigkeit des Installationsmaterials.

Grundlage für eine Beurteilung der Schutzmöglichkeiten gegen Ueberspannungen bilden einerseits die Messungen über Häufigkeit, Höhe und Verlauf atmosphärischer Ueberspannungen infolge indirekter und direkter Blitz einschläge in Leitungen¹⁾ und andererseits Messungen über die Stossfestigkeit des üblichen Installationsmaterials. Solche Messungen wurden von Herrn Herzog auf Veranlassung des Starkstrominspektorates durchgeführt und zeigen sehr summarisch gefasst etwa folgendes Bild:

1. Lampenfassungen: 4...7 kV Ueberschlagsspannung bei Stoss.
2. Schalter: 5...10 kV Ueberschlagsspannung bei Stoss.
3. Sicherungen: 6...12 kV Ueberschlagsspannung über den geschmolzenen Einsatz, z. T. auch gegen Nulleiter.
4. Steckdosen: 10...15 kV (auf Metallunterlage weniger!).
5. Abzweigdosen: ca. 15 kV.
6. Gummiisolierte Drähte (neu): ca. 50 kV (!).
7. Zähler: z. T. < 5 kV.

Zur Tabelle ist zu ergänzen, dass speziell bei in Isolierrohr verlegten Leitungen die Stossfestigkeit wesentlich von der Sorgfalt bei der Verlegung abhängt. Werden isolierte Drähte z. B. beim Einziehen durch metallische Winkelstücke beschädigt, so kann die Stossfestigkeit natürlich auf beliebig tiefe

Werte herabsinken. Ein Urteil über eine fertig verlegte Installation ist in Beziehung auf Stossfestigkeit nur durch eine Spannungsprüfung der Installation gegen Erde denkbar.

Nicht untersucht wurden Motoren und thermische Apparate, da solche nicht zur Verfügung standen und bei der Messung voraussichtlich beschädigt werden. Ihre Isolationsfestigkeit dürfte z. T. noch tiefer liegen, insbesondere bei Kochplatten in warmem Zustand. Zusammenfassend darf somit bei bestehenden Installationen wohl nur mit einer Stossfestigkeit von wenigen kV gerechnet werden.

3. Was lässt sich mit Niederspannungsableitern erreichen?

Mit Ableitern können Ueberschläge und Durchschläge verhindert werden, sofern sie den zu schützenden Objekten in unmittelbarer Nähe parallelgeschaltet werden und sofern ihre Ansprech- und Restspannung tiefer liegt als die Stossfestigkeit (Stossprüfspannung) des zu schützenden Objektes.

Die zweite Bedingung sei zuerst betrachtet. Sie verlangt Ableiter, deren Ansprech- und Restspannung bei höchstens 2...3 kV liegt. Solche Ableiter schweizerischen Fabrikats sind heute erhältlich, und zwar z. T. mit sehr hohem Ableitvermögen. Es liegen auch bereits Betriebserfahrungen einiger Jahre vor, die zeigen, dass hier gegenüber früher grosse Fortschritte gemacht wurden.

Wesentlich grössere Schwierigkeiten macht die Bedingung des Einbaus in unmittelbarer Nähe des zu schützenden Objektes. Es ist nicht möglich, neben jeden elektrisch schwachen Punkt einen Ableiter zu setzen, sondern es muss das Ziel des richtigen Einbaues sein, mit höchstens einem Ableiteratz pro Gebäudeanschluss auszukommen.

Durch die räumliche Entfernung des Ableiters vom zu schützenden Objekt können zwei Wirkungen zustande kommen, die die Schutzwirkung auch des besten Ableiters illusorisch machen, nämlich

- a) Der Spannungsabfall auf den Zuleitungen zum Ableiter,
- b) der Spannungsabfall einer besondern Ableitererdung.

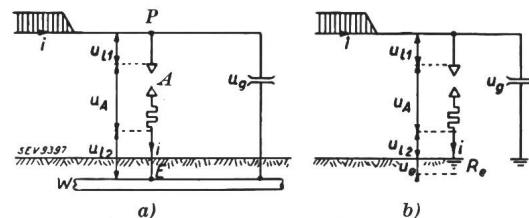


Fig. 2.

Der Ueberspannungsableiter als Schutz der Hausinstallation. a) Erdung an Wasserleitung. b) Erdung des Ableiters an einer Sondererdung.

- P Anschlussstelle des Ableiters.
- E Erdungsstelle des Ableiters.
- A Ableiter.
- i Wellenstrom.
- R_e Erdungswiderstand.
- u Spannungsabfälle.

Diese beiden Wirkungen sollen an Hand der Fig. 2 erläutert werden. Der vom Blitz auf der Freileitungsphase I verursachte Wellenstrom *i* ge-

¹⁾ Siehe z. B. Bulletin SEV 1934, Nr. 9, oder 1936, Nr. 6.

lange in Fig. 2a zum Ableiter A , und fliesse über diesen an die im Erdboden liegende Wasserleitung W ab. Die zu schützende Gebäudeinstallation enthalte dieselbe Wasserleitung, an die sämtliche innern Metallmassen verbunden gedacht sind. Dann setzt sich die Ueberspannung u_g an der Gebäudeinstallation zusammen aus den Spannungsabfällen am Ableiter u_A und an dessen Anschluss- und Erdleitung u_{l_1} und u_{l_2} . Der ohmsche Anteil von letzteren ist belanglos, nicht aber der induktive Teil $L \cdot di/dt$. Rechnen wir näherungsweise mit einer Selbstinduktion L von $1 \mu\text{H}$ pro m Drahtlänge, und nehmen wir übliche Stromsteilheiten von $100 \dots 1000 \text{ A}/\mu\text{s}$ an (bei indirekten Blitzwirkungen mag etwa die erste Zahl gelten; beim Blitzstrom selber werden die Zahlen noch rund eine Grössenordnung höher), so entsteht für jeden Meter Anschluss- und Erdungsleitungsdraht ein Spannungsabfall von $100 \dots 1000 \text{ V}$. Für eine Entfernung AE von 10 m , die praktisch noch als günstig zu bezeichnen ist, entsteht ein Spannungsabfall von $1 \dots 10 \text{ kV}$, so dass mit einer Ableiterrestspannung u_A von 2 kV die Spannung u_g an der Isolation des Gebäudes schlimmstenfalls $3 \dots 12 \text{ kV}$ beträgt. Das ist für gewisse Teile der Installation bereits zu viel. Man ist daher gezwungen, die wirksame Länge PE möglichst kurz zu halten. Wie das geschehen kann, soll hier nicht beschrieben werden.

Schlimmer liegt der Fall der Fig. 2b. Dabei ist der Ableiter A an eine Sondererdung gelegt, z. B. an einer Stange vor dem zu schützenden Gebäude. Die Stoßspannung u_g an der Gebäudeisolation setzt sich hier zusammen aus den vorhergehenden Teilen plus einem weiteren, der vom ohmschen Spannungsabfall in der Ableitererdung R_e herrührt. Für je 100 A Stoßstrom entsteht z. B. in $R_e = 10 \text{ Ohm}$ ein Abfall von 1000 V , somit bei einer zulaufenden 100-kV -Welle, die im Wellenwiderstand von 500Ω 200 A mit sich führt, infolge Reflexion bereits rund 4 kV , bei einer 500-kV -Welle 20 kV . Die gesamte Spannung u_g wird somit bei grösseren Ueberspannungen unzulässig gross. Der gegenüber Fig. 2a zusätzliche Effekt kann nur durch eine sehr gute Erdung R_e bedeutungslos gemacht werden, als welche aus Kostengründen wohl ausschliesslich Wasserleitungen in Frage kommen. Ist aber eine solche vorhanden, so wird in der Regel automatisch der Fall der Fig. 2a entstehen. Der Anschluss des Ableiters A an die Wasserleitung soll möglichst bei deren Austritt aus dem Boden oder im Boden selber geschehen, damit nicht wesentliche zusätzliche Abfälle auf der Wasserleitung selber zustande kommen.

4. Wie sind Ableiter an Gebäudeinstallationen anzuschliessen?

Nach den grundsätzlichen Ueberlegungen des vorigen Abschnittes ist ersichtlich, dass die Einbaufolge einer Klärung durch Stossversuche an Gebäuden bedarf, bevor zuverlässige Regeln aufgestellt werden können. Diese Stossversuche müssen Aufschluss geben über die Höhe und Steilheit jener Wellen, die mit guten Ableitern unter Berücksichti-

gung aller Einflüsse des Gebäudes noch unschädlich gemacht werden können. Als solche Einflüsse sind verschiedene Erdungen (mit und ohne Wasserleitung), verschiedene Netzschemata (genullte und nicht genullte Netze) und verschiedene Anschlussarten der Ableiter zu betrachten. Ohne hier Regeln für den Einbau von Ableitern im Gebäude definitiv geben zu wollen, dürfen doch nachstehende Schlüsse vorläufig gezogen werden:

a) *Genullte Netze* lassen sich am besten mit Ableitern schützen. Sämtliche berührungsgefährlichen Metallmassen des Gebäudes sind zu nullen. Zwischen Nulleiter und Phasen kommen bei der Gebäudeeinführung Ableiter (Fig. 3). Der Nulleiter

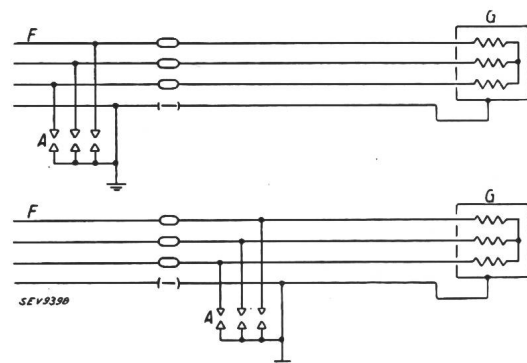


Fig. 3.

Netz mit Nullung.

F Freileitung. G zu schützendes Objekt. A Ableiter.

ist nur bei den Ableitern auf kürzestem Weg zu erden. Da als Erdung in erster Linie eine vorhandene Wasserleitung in Betracht kommt, müssen alle grössern Metallmassen (Zentralheizungen, Gebäudeblitzableiter, Eisenkonstruktionen usw.) ebenfalls an die Wasserleitung geerdet werden.

b) *Nichtgenullte Netze*, z. B. solche mit Schutzerdung, sind viel schwieriger zu schützen, weil im Prinzip bei jeder Erdung ein Ableitersatz aufzustellen ist (Fig. 4).

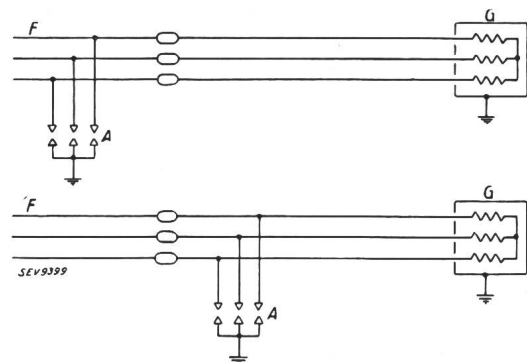


Fig. 4.

Netz ohne Nullung mit Schutzerdung.

F Freileitung. G zu schützendes Objekt. A Ableiter.

Ist nur ein schutzgeerdetes Objekt da, z. B. ein Motor, so kommt der Einbau des Ableiters unmittelbar beim Motor in Betracht.

In Gebäuden mit vielen schutzgeerdeten Objekten ist eine gute Lösung mit vernünftigem Aufwand sehr schwierig zu finden. Denkbar ist, in solchen

Gebäuden einen Erdungsleiter zu verlegen, gewissermassen einen Nulleiter innerhalb des Gebäudes, diesen an einer Stelle gut zu erden und Ableiter zwischen diesen und den Phasen einzubauen. Alle zu schützenden Gehäuse wären dann mit diesem Gebäudeschutzleiter *S* zu verbinden. Damit lässt sich die Hauptforderung der Zusammenfassung aller Erdungen, und zwar an einer einzigen Erdungsstelle, erfüllen (Fig. 5).

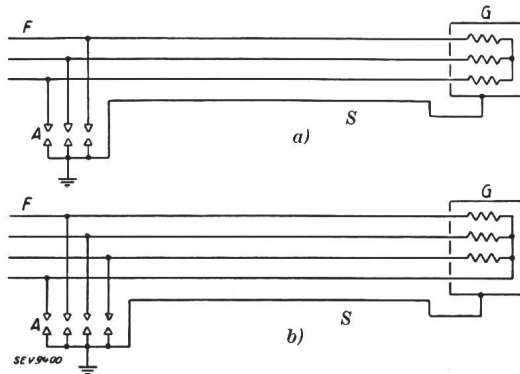


Fig. 5.

Installation mit Gebäude-Schutzleiter.

a) ohne Nulleiter. b) mit nachgeführtem Nulleiter.
F Freileitung. *G* zu schützendes Objekt. *A* Ableiter.
S Gebäude-Schutzleiter.

Die Zusammenfassung aller Erdungen bildet ein Hauptproblem des Ableitereinbaues. In Gebäuden mit Anschluss an ausgedehnte Wasserleitungen werden bereits heute Starkstrom- und Schwachstromanlagen, sowie der Gebäudeblitzschutz an die Wasserleitung geerdet. Wo eine solche fehlt, oder wo eine solche durch Isoliermuffen als Schutzerdung wertlos oder gar gefährlich gemacht wird, hängt die Möglichkeit des Ableiterschutzes in erster Linie von der Frage ab, eine für alle Metallmassen des Gebäudes gemeinsame gute Erdung zu finden.

c) Der Anschluss eines Ableiters unmittelbar vor oder nach der Gebäude-Hauptsicherung ist bezüglich des Schutzes gleichwertig, solange der Ableiter intakt ist. Ein Unterschied entsteht erst, wenn der Ableiter defekt wird, oder wenn die Hauptsicherung durchschmilzt. Müsste in keinem Fall mit einem Ableiterdefekt gerechnet werden, so bestände ein Vorteil im leitungsseitigen Einbau darin, dass auch bei durchgeschmolzener Hauptsicherung noch ein Ableiter am Leitungsende liegt. Doch hat dieser Fall bei Gebäuden wohl nur theoretisches Interesse, weil ein Defekt der Hauptsicherung wegen der Gruppensicherungen sehr selten ist, und dann sofort bemerkt und behoben wird. Andererseits hat der leitungsseitige Anschluss des Ableiters den Nachteil, dass der bei Defekt entstehende Erdkurzschlussstrom nicht über die Gebäudehauptsicherung fliesst und daher von der Hauptsicherung des Ortstransformators unterbrochen werden muss. Bis dies geschieht, steht die gesamte Erdung des Gebäudes unter einer Wechselspannung, die je nach den Erdungsverhältnissen 50 V übersteigen kann. Ausserdem wird durch den Ableiterdefekt das gesamte Netz gestört oder spannungslos.

Demgegenüber hat der gebäudeseitige Anschluss des Ableiters den Vorteil, dass der Ableiter von der Hauptsicherung des Gebäudes gegen dauernden Ueberstrom geschützt ist, so dass ein Ableiterdefekt für das Ortsnetz keine Störungsquelle und für das Gebäude keine Brandgefahr bedeutet, vorausgesetzt, dass Ableiter und Hauptsicherung nicht bei leicht entzündlichen Stoffen eingebaut werden, was in allen Fällen zu vermeiden ist.

5. Anforderungen an Gebäudehauptsicherungen.

Empfehlenswert scheint es, die Gebäudehauptsicherung ebenfalls ihrer neuen Zweckbestimmung anzupassen, in dem Sinn, dass ihre Stossfestigkeit über den durchgeschmolzenen Einsatz höher ist als bei den heutigen Modellen. In der Tat zeigen besonders die Beobachtungen der Brandassekuranz-Anstalten, dass viele Schmelzspuren an Hauptsicherungen nur zu verstehen sind, wenn angenommen wird, dass nach dem Durchschmelzen der Sicherung diese durch eine Ueberspannung überbrückt wurde und der Lichtbogen über die Sicherung längere Zeit bestehen blieb. Die Hauptsicherung wäre demnach als Uebergangsstelle der hochisolierten Freileitung in die schwachisolierte Installation derart auszubilden, dass bei durchgeschmolzener Sicherung Stoßspannungen der häufig vorkommenden Höhe keinen Ueberschlag ergeben, bzw. die Betriebsspannung keinen Lichtbogen darüber aufrecht erhalten kann.

Ich glaube, in aller Kürze gezeigt zu haben, dass das Problem des Schutzes von Hausinstallationen vor allem ein Problem des richtigen Einbaus und der Erdung der Ableiter ist, viel weniger ein solches der Ableiter selber. Zu den verschiedenen Fragen sind ohne Zweifel noch Versuche nötig. Die nötigen Versuchseinrichtungen, nämlich die fahrbare Stossanlage und der fahrbare Oszillograph, sind bei der FKH vorhanden. Wir hoffen, dass es möglich werde, auch dieses Hochspannungsproblem der Niederspannungsnetze zu bearbeiten und damit die Erkenntnisse der Gewitterspannungen unserem Land nutzbar zu machen.

Vorsitzender: Ich danke Herrn Dr. Berger für seinen Vortrag. Sie werden gemerkt haben, dass Herr Dr. Berger wirklich der grosse Spezialist auf diesem Gebiet ist; er hat mit ausserordentlicher Lebhaftigkeit die Sonderfrage des Ueberspannungsschutzes in Niederspannungsanlagen sehr schön dargestellt.

Sie haben gehört, wie viele Probleme auch da noch zu lösen und welche Schwierigkeiten dabei zu überwinden sind, bis man zu einer klaren Lösung kommt. Ich glaube, wir können der Forschungskommission für Hochspannungsfragen, die sich von Anfang an mit diesen Problemen auseinandergesetzt hat, nur gratulieren für den Anteil, den sie an diesen Fragen nimmt zum Nutzen aller unserer Betriebe. Ich bin überzeugt, dass es der Kommission gelingen wird, auch das Gebiet des Ueberspannungsschutzes in Niederspannungsanlagen so gut zu lösen und so gute Vorschläge zu machen, wie ihr das gelungen ist für Hochspannungsanlagen. Ich möchte an Sie den Appell richten, diese Arbeiten auch materiell zu unterstützen.