

**Zeitschrift:** Bulletin des Schweizerischen Elektrotechnischen Vereins  
**Herausgeber:** Schweizerischer Elektrotechnischer Verein ; Verband Schweizerischer Elektrizitätswerke  
**Band:** 32 (1941)  
**Heft:** 26

**Artikel:** Fernmessung von Energie-, Leistungsmittel- und -Momentanwerten  
**Autor:** Froelich, W.L.  
**DOI:** <https://doi.org/10.5169/seals-1060065>

### **Nutzungsbedingungen**

Die ETH-Bibliothek ist die Anbieterin der digitalisierten Zeitschriften. Sie besitzt keine Urheberrechte an den Zeitschriften und ist nicht verantwortlich für deren Inhalte. Die Rechte liegen in der Regel bei den Herausgebern beziehungsweise den externen Rechteinhabern. [Siehe Rechtliche Hinweise.](#)

### **Conditions d'utilisation**

L'ETH Library est le fournisseur des revues numérisées. Elle ne détient aucun droit d'auteur sur les revues et n'est pas responsable de leur contenu. En règle générale, les droits sont détenus par les éditeurs ou les détenteurs de droits externes. [Voir Informations légales.](#)

### **Terms of use**

The ETH Library is the provider of the digitised journals. It does not own any copyrights to the journals and is not responsible for their content. The rights usually lie with the publishers or the external rights holders. [See Legal notice.](#)

**Download PDF:** 03.04.2025

**ETH-Bibliothek Zürich, E-Periodica, <https://www.e-periodica.ch>**

Zwei grössere Fernmessanlagen sind bei den Elektrizitätswerken der Städte Bern und Zürich seit mehreren Jahren im Betrieb. Die eine, aus ca. 80 Gebern und Empfängern bestehend, wurde für das Elektrizitätswerk der Stadt Bern ausgeführt und ermöglicht, die Ströme, Spannungen und Leistungen der im Unterwerk Engehalde ankommenden und abgehenden Leistungen an der 3 1/2 km entfernten Empfangsstelle zu messen. Daneben besteht eine noch vollständig auszubauende Summenfern-messanlage, welche die Teil- und Totalsummen der einzelnen Kraftwerksleistungen der Stadt registriert. Beide Anlagen werden aus einer besondern Umfor-dergruppe mit 75periodigem Wechselstrom gespeist.

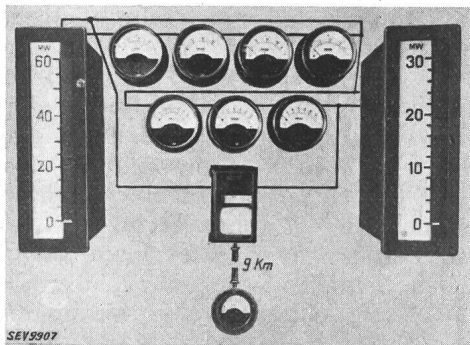


Fig. 7.  
Instrumente zu einer Summenfern-messanlage bestehend aus 7 Wattmetergebern, 2 Teilsommen- und 2 Totalsommenempfängern.

Damit wird die Unabhängigkeit von Betriebsstö-rungen erreicht und induktive Störeinflüsse be-nachbarter, 50periodigen Wechselstrom führender Leiter ist vermieden. Eine Fernmessanlage ähnlicher Art ist seit einigen Jahren im Elektrizitätswerk der Stadt Zürich installiert. Hier werden die Leistungen der an der Peripherie der Stadt befindlichen Unterwerke, total 17 Summanden, in 5 Teilsommen zusammengefasst, registriert, sowie die totale von der Stadt verbrauchte Leistung in einem Gesamt-sommenempfänger gemessen und registriert. Die Teil- und Totalsommenbildung erfolgt im Prinzip nach Schema Fig. 8.

Auch die Geber selbst können als Registrierin-strumente ausgebildet werden. Hat jedoch ein ein-zelner Geber die Reibungswiderstände der Schreib-

spitzen von zwei oder mehreren Registrierempfän-gern zu überwinden, so reicht seine Einstellkraft im allgemeinen nicht mehr aus, um alle Einzelhei-ten im Diagramm voll auszuzeichnen. In solchen

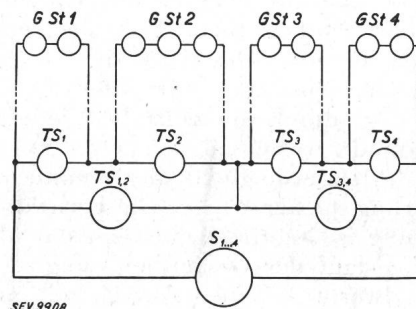


Fig. 8.  
Schema der Teil- und Totalsommenbildung.  
G St 1, 2, 3, 4 Geber der Stationen 1...4.  
TS 1, 2, 3, 4 Teilsommenempfänger der Geber der einzelnen Stationen.  
TS<sub>1,2</sub> und TS<sub>3,4</sub> Teilsommenempfänger der Stationen 1 und 2 bzw. 3 und 4  
S<sub>1...4</sub> Totalsommenempfänger

Fällen hilft man sich durch Ueberlagerung eines Stromes anderer Frequenz, welcher die Zeiger in in leichte Vibration versetzt und damit die Reibung aufhebt. Hierzu genügt ein Doppelweggleichrichter, dessen Gleichstromkomponente nichts schadet und dessen Wechselstromgrundwelle 100periodig ist. In Fig. 9 ist das Diagramm eines Registriergebers (a)

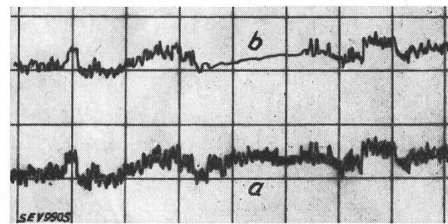


Fig. 9.  
Diagramme eines Registriergebers und dazugehörigen Registrierempfängers.  
a Geberdiagramm b Empfängerdiagramm

und des zugehörigen Registrierempfängers (b) wie-dergegeben. Derjenige Teil des Diagrammes, wel-cher nahezu geradlinig verläuft, wurde ohne über-gelagerten Strom aufgenommen. Dessen Wirkung ist am Verlauf des übrigen Teiles des Diagrammes deutlich zu erkennen.

### Fernmessung von Energie-, Leistungsmittel- und -Momentanwerten.

Vortrag, gehalten an der Diskussionsversammlung des SEV vom 14. Dezember 1940 in Zürich, von W. L. Froelich, Kilchberg.

621.317.083.7

Die Aufgaben der Fernmessung und Fernzählung und die Mittel zu deren Lösung werden kurz gekennzeichnet. An Hand typischer Ausführungsbeispiele ist auf die mannig-fachen Anwendungsmöglichkeiten solcher Anlagen für die Betriebsführung und zu Tarifzwecken hingewiesen.

Après avoir formulé les problèmes à résoudre par la télé-mesure et le télécomptage, l'auteur décrit brièvement le prin-cipe de fonctionnement de telles installations. Il fait ressortir par quelques exemples typiques la grande étendue de leur domaine d'utilisation pour les besoins de l'exploitation au-tant que pour la tarification.

Das Ziel jeder Fernmessung ist die Sichtbar-machung von Messwerten an einem von der effek-

tiven Meßstelle entfernten Orte. Die Messwerte sind also, dauernd oder zeitweilig, fernzuübertragen.

### Fernübertragung von Energie- und Leistungsmittelwerten.

Ein erster Aufgabenbereich umfasst die Fernübertragung von Energiewerten, also die *Fernzählung*. Die Fernzählung ist ein Hilfsmittel zur Betriebsüberwachung beim Energieerzeuger wie beim Konsumenten. Oft trägt sie dazu bei, die Zählerablesung einfacher oder übersichtlicher zu gestalten, etwa durch die zentrale Wiedergabe der Zählwerkstände verschiedenen Orts befindlicher Zähler; oder sie ermöglicht die Summierung oder Subtrahierung solcher Werte. Die Fernzählung und -Summierung ist unerlässlich, wenn das Maximum oder der Verlauf der Gesamtbelastung — als Leistungsmittelwerte — einer Anlage mit mehreren, lokal getrennten Meßstellen zu bestimmen ist. Diese Angaben können für die Tarifierung und Verrechnung der Energie benötigt werden, oder sollen als Betriebsunterlagen zur Verfügung stehen. Bei der Zählung der Energie, wie bei der Bildung von Leistungsmittelwerten wird fortlaufend auf den vorgängig gemessenen oder fernübertragenen Werten aufgebaut. Es handelt sich um Integrationswerte. Messfehler wirken also kumulierend und gehen in das Messergebnis unwiderruflich ein. Zuverlässigkeit und Messgenauigkeit sind daher die erste Forderung, die an die Mess- und Uebertragungseinrichtungen von Fernzählanlagen zu stellen sind.

Bei der Fernübertragung von Energie- und Leistungsmittelwerten nach der Impulsmethode entspricht jedem Impuls eine bestimmte, festgesetzte Energiemenge. Der Sendezähler wird als Impulsgeber ausgebildet. Nach einer bestimmten Umdrehungszahl des Zählers wird jeweils ein Impuls auf die Uebertragungsleitung gegeben. Der Kontaktgeber der Sendezähler Landis & Gyr ist mit einem Fallgewicht ausgerüstet; er erzeugt kurzzeitige Impulse, die unabhängig von der Drehgeschwindigkeit des Zählers sind. Bei Stehenbleiben des Zählers tritt keine Dauerkontaktgabe ein. Der Empfänger ist im einfachsten Fall ein Fernzähler, im Prinzip ein Relais, das mit einem Zählmechanismus in Verbindung steht und das Zählwerk nach Massgabe der empfangenen Impulse vorwärts treibt. Fernzähler können mit den üblichen Tarifeinrichtungen, so mit Doppeltarifzählwerk oder Maximumzeiger ausgerüstet werden. Zur übersichtlichen Wiedergabe des Energieverbrauchs mehrerer Meßstellen kann die entsprechende Zahl Fernzähler in einem Gehäuse eingebaut werden. Fern-Höchstleistungsschreiber geben das Belastungsdiagramm einer entfernt liegenden Meßstelle automatisch wieder. Das von einem Landis & Gyr-Fern-*Maxigraphen* erzeugte Diagramm ist besonders übersichtlich. Die aufgezeichneten Mittelwerte werden üblicherweise auf Registrierperioden von 5 bis 60 Minuten bezogen. *Printo-Maxigraphen* liefern ein Belastungsdiagramm und zugleich zahlenmässig die Absolutwerte der Belastungen. Bei *Maxigraphen* wie bei *Printo-Maxigraphen* erfolgt die Leistungsmittelwertbildung im Apparat, also am Empfangsort, und zwar entsprechend den je

Registrierperiode in Form von Impulsen ferngezählten Energiewerten.

Die Impulshäufigkeit kann bei der Fernzählung verhältnismässig gering sein; sie wird mit etwa 12 Impulsen pro Minute bei Nennlast angesetzt.

### Fernübertragung von Momentanwerten.

Die *Momentanwertfernmessung* physikalischer, insbesondere elektrischer Grössen stellt sich zur Aufgabe, auf der Geberseite gemessene Werte empfangsseitig möglichst ohne Verzögerung und getreu, anzeigend oder registrierend, wiederzugeben. Fernmessanlagen dieser Art dienen in erster Linie der Betriebsführung.

Die Uebertragung von Momentanwerten kann ebenfalls mit Impulsen erfolgen. Naturgemäss muss aber die Impulsfolge eine sehr viel raschere sein, als bei der Fernzählung. Die Messwertwiedergabe wird auf der Empfangsseite bei einer Impulsfolge von etwa 10 Impulsen pro Sekunde für Nennlast befriedigend. Impulsfrequenzmethoden erfordern die Umwandlung des Messwertes auf der Geberseite in eine Drehzahl. Zur Uebertragung von Leistungswerten dient zum Beispiel ein Zähler; er ist mit einem Impulsgeber auszurüsten, dieser muss der sehr häufigen Impuls-gabe gewachsen sein, darf aber die Messgenauigkeit des Zählers auch nach längerer Betriebszeit nicht beeinträchtigen. Die Impulsgeber der *Sender Landis & Gyr* bestehen aus einem Drehkondensator, der über Zahnradübersetzungen durch die Zählerachse angetrieben wird. Die Beläge des Drehkondensators sind so mit einer Verstärkerröhre verbunden, dass diese Impulse sendet, die den Umdrehungen der Kondensatorflügel und damit der Umdrehungszahl des Zählers proportional sind. Mit dieser Anordnung sind alle Schwierigkeiten grundsätzlich behoben, die bei der Verwendung von Kontaktvorrichtungen als Momentanwert-Impulsgeber auftreten können. Die Impulse werden direkt oder über ein Zwischenrelais, das *Senderrelais*, auf die Uebertragungsleitung gesendet. Ein in gleichem Takt schwingendes Empfangsrelais sorgt für die wechselweise Auf- und Entladung eines Messkondensators. Das Fernanzeige- oder Registriergerät misst den jeweiligen Ladestrom, so dass sein Ausschlag proportional der Anzahl Umschaltungen in der Zeiteinheit, und damit der Impulsfrequenz ist. Die Ausbildung des Gerätes als Kreuzspulinstrument schafft Unabhängigkeit von den Spannungsschwankungen der benötigten lokalen Gleichstromquelle.

### Uebertragungsmittel.

Die Uebertragungsleitung spielt als Glied von Fernzähl- und Fernmessanlagen für die Zuverlässigkeit des Messergebnisses eine wichtige Rolle. Je grösser die zu überbrückende Distanz ist, um so mehr beeinflussen ferner die Aufwendungen für die Uebertragungsleitung die Gesamterstellungskosten der Anlage. Es ist also anzustreben, die Fernübertragung der Messwerte von allfälligen Aenderungen im Zustand des Uebertragungskanal

weitgehend unabhängig zu machen. Auch sollen die verschiedenartigsten Uebertragungsmittel verwendbar sein. Die Impulsfern-zählung und die Impulsfrequenz - Momentanwert - Fernmessung stellen die denkbar geringsten Ansprüche an die Eigenschaften des Uebertragungskanals und dessen Unveränderlichkeit. Die Messwertübertragung wird

gungsleitung oder des Kanals beeinflussen die Messgenauigkeit nicht, sofern die Messimpulse vollzählig und in genügender Stärke am Empfangsort eintreffen. Naturgemäss sind auch die Einwirkungen von Parasiten auszuschliessen, was aber durch entsprechende Anpassung der Sendeleistung an die Höhe des Störpegels, oder die

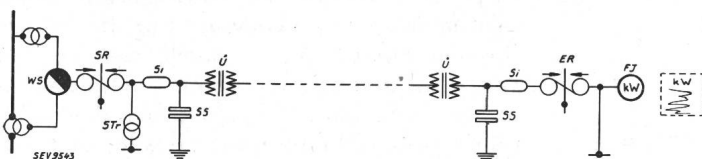
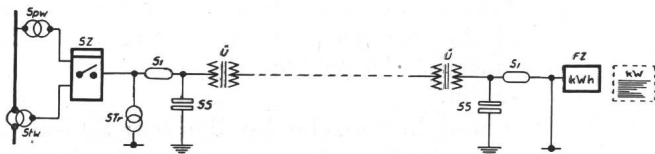


Fig. 1.  
Fernübertragung über einen eigenen Kanal.

Oben: Fernzählung von Energie- und Fernregistrierung von Leistungsmittelwerten.

Unten: Fernmessung mit Fernanzeige oder -registrierung von Leistungsmomentanwerten.

Spw, Stw = Messwandler; SZ = Sendezähler; STr = Speisetransformator; Si, SS = Schutzeinrichtungen; Ü = Schutzübertrager; FZ = Fernzähler; WS = Wirkleistungs-Sender; SR = Senderrelais; ER = Empfangsrelais; FJ = Fern-Wattmeter.

besonders einfach, wenn hiezu pro Messwert ein Leiterpaar zur Verfügung steht (Fig. 1). Die Impulse können mit Gleichstrom oder mit Wechselstrom fernübertragen werden. Im letztern Fall sind also Schutzüberträger verwendbar, die zum Beispiel bei der Benützung von Adern eines auch dem öffentlichen Verkehr dienenden Telephonkabels vorgeschrieben sind. Hochspannungsgefährdete Impulsleitungen erfordern ebenfalls Schutzüberträger, neben andern Schutzeinrichtungen.

Wahl der Uebertragungsfrequenz in weiten Grenzen erreichbar ist. Umgekehrt lässt sich der von der Messwertübertragung, etwa auf benachbarte Fernmeldeleitungen, ausgehende Störeinfluss durch Beschränkung der Sendeleistung ausschalten. Empfindliche Empfangsrelais oder Empfangsverstärker bieten auch in dieser Richtung einen weiten Spielraum.

Zur Uebertragung der Impulse sind auch alle jene Hilfsmittel anwendbar, die aus der Nachrichtentechnik bekannt sind, wie Phantomleitungen, Vielfachübertragung von Messwerten mit mehreren Frequenzen, Impulsübertragung simultan mit Fernsprechverkehr über eine Leitung und anderes. Durch die rationelle Ausnützung neu zu erstellender, oder durch die Heranziehung schon vorhandener Leitungen für mehrere Zwecke zugleich, lassen sich so, auch unter schwierigen Bedingungen, wirtschaftliche Lösungen von Fernzähl- und Fernmessaufgaben finden. Natürlich bedarf es in diesem Fall zusätzlicher Apparate, wie Tonfrequenzzerzeuger, Sperr- und Durchlassfilter usw. Ist die nur zeitweilige Fernanzeige zulässig, etwa bei mehreren Messwerten deren wahlweise Uebertragung nacheinander, so treten weitere Möglichkeiten hinzu, insbesondere durch die Kombination von Fernmessung mit Fernsteuerung.

Beispiele ausgeführter Anlagen:

Fernzählung mit Summen- und Differenzbildung.

Die Anwendungsmöglichkeiten und die Ausführung im einzelnen von Fernzähl- und Fernmessanlagen sind sehr mannigfaltig. In der Praxis der Fernzählung spielt die Summierung und Dif-

Die Messgenauigkeit von Fernzähl- und Fernmessanlagen.

Die Impulsfern-zählung verursacht keine zusätzlichen Messfehler. Die Fehlerkurven der Kontaktgeberzähler Landis & Gyr sind von denjenigen entsprechender normaler Zähler nicht verschieden. Bei der Impulsfrequenz-Fernübertragung von Momentanwerten ist der Messfehler praktisch durch den Fehler des Empfangs-Fernmess-Instrumentes gegeben, und kann also in den Grenzen, wie bei Betriebsinstrumenten üblich, gehalten werden. Charakter und Zustand der Uebertra-

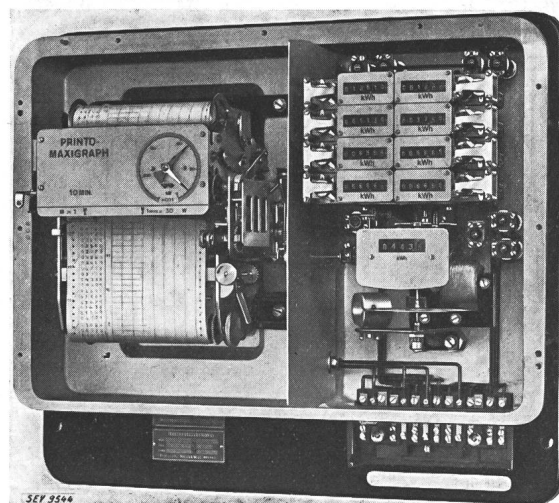


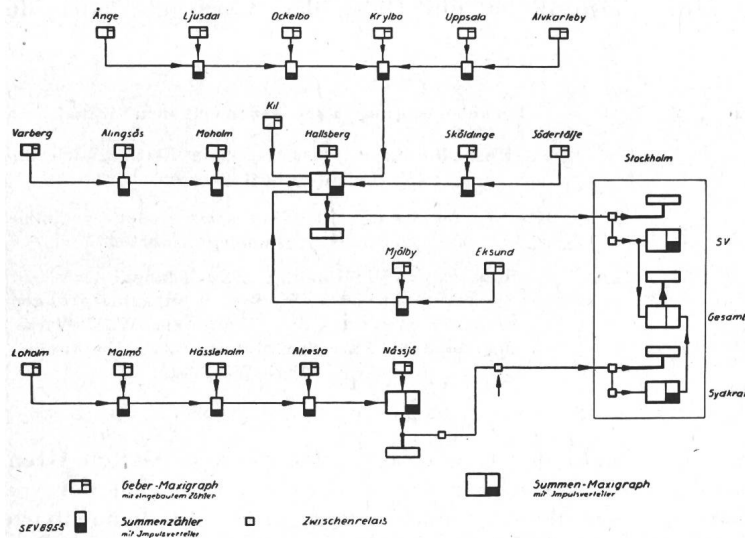
Fig. 2.  
Summen-«Printo-Maxigraph» zur Wiedergabe der Summenleistungen von acht entfernt liegenden Meßstellen in Druckzahlen und als Summendiagramm, mit Summenzählwerk und acht Einzelzählwerken.

ferenzbildung eine grosse Rolle. Der Summenzähler Landis & Gyr besteht im Prinzip aus einer Anzahl Relais, die durch die Impulse der Sendezähler betätigt werden. Jedem Sendezähler hat



ein Relais zu entsprechen. Die von den Relais empfangenen Impulse dienen zur Vorwärtsbewegung einer Achse, der Totalisatorachse, die ihrerseits das Summenzählwerk antreibt. Hierbei wird aber durch eine Auslösevorrichtung mit Hilfs-

Summenbelastungsdiagramm der Leistungsmittelwerte auf. Ausser dem Summenzählwerk können noch Einzelzählwerke zur Fernanzeige des Verbrauchs der Einzelmeßstellen angeordnet werden. Summen-Printo-Maxigraphen liefern das Summenbelastungsdiagramm, und zugleich die erreichten Summenleistungen als gedruckte Zahlen (Fig. 2). Die Geberzähler können hierbei verschiedener Art sein, etwa Einphasen-, Drehstrom- und Gleichstromzähler.



Sind die Einzelmeßstellen sehr zahlreich, so wird häufig deren Zusammenfassung zunächst zu Teilsummen und die Weitergabe dieser Teilsummen an eine zentrale Summenmeßstelle zweckmässig. Für die Schwedischen Staatsbahnen wurde im Verlauf von etwa zehn Jahren eine Summenmessanlage aufgebaut (Fig. 3), bei der zahlreiche Geber-Maxigraphen, das heisst Maxigraphen mit eingebauten Sendezählern, auf Zwischensummenzähler und Zwischensummen-Maxigraphen arbeiten. Diese, ihrerseits mit Kontaktgebern ausgerüstet, steuern Summenzähler höherer Ordnung und

schliesslich einen Gesamtsummenzähler-Maxigraph. Die räumliche Ausdehnung der Gesamtanlage entspricht den elektrifizierten Strecken dieses Bahnnetzes, so dass bei dieser Fern- und Summenmessanlage zum Teil sehr grosse Distanzen zu überwinden sind.



Fig. 3.

**Summenzählanlage**

der Kungl. Järnvägstyrelsen, Schweden.  
Oben: Prinzipieller Aufbau der Anlage.  
Unten: Situationsplan.

Summenzähler kann man auch so einrichten, dass einzelne der Relais bei ihrer Auslösung durch ankommende Impulse auf die Totalisatorachse im Sinne einer Subtraktion der entsprechenden Energiewerte wirken. Dies wird durch Zwischenschaltung einer Subtraktionseinrichtung mit Differentialgetriebe erreicht. Die Konstruktion dieser Summendifferenzzähler muss eine zeitrichtige Summen- und Differenzbildung gewährleisten und der im allgemeinen fortlaufend sich verändernden Belastung Rechnung tragen. Die Totalisatorachse darf nur immer dann arbeiten, wenn Leistungsüberschuss in einem im voraus festgesetzten Sinne besteht. Mit Summendifferenz-Maxigraphen oder Summendifferenz-Printo-Maxigraphen können auch komplizierte Aufgaben, die bei Energieaustausch oder Energietransit zwischen Werken oder Netzen auftreten, gelöst werden.

motor dafür gesorgt, dass auch allfällig von mehreren Sendezählern zugleich eintreffende Impulse ordnungsgemäss erfasst werden. Die Fernsummenzähler werden häufig als Maximumzeigerzähler zur Anzeige des Summenmaximums ausgeführt. Summen-Maxigraphen zeichnen das

Zwei Netze in Frankreich, die in Energieaustausch stehen, ordneten in ihren Unterwerken Kontaktgeberzähler an (Fig. 4). Diese fanden in abgehenden Leitungen dieser Unterwerke Aufstellung. Zwei Summendifferenz-Maxigraphen, die von diesen Kontaktgeberzählern gesteuert sind, vermitteln selbsttätig das resultierende Belastungsdiagramm der Lieferung von Netz A an Netz B und andererseits das Diagramm der Lieferung von Netz B an Netz A. Je nach den Betriebsverhältnissen kann Energietransit von dem entfernt liegenden Kraftwerk des einen Netzes über das Fremdnetz hindurch gegen das eigene

Netz hin stattfinden. Die transitierte Energie und das entsprechende Belastungsdiagramm wird, wiederum automatisch, durch einen dritten Summendifferenz-Maxigraphen erfasst. Insgesamt mussten nur zwei Messwerte von dem einen Unterwerk zu dem andern fernübertragen werden. Anlagen der erwähnten Art dienen zur Schaffung der Grundlagen für die Energieabrechnung, aber

Trockenofens in der Werkstätte zählt. Das negative Relais erhält Impulse eines den Heisswasser-speicherverbrauch erfassenden Sendezählers, da jener nach einem andern Tarif, nämlich pauschal, verrechnet wird. Für die Ermittlung des Allgemeinbedarfes in der Werkstätte findet ein Summendifferenz-Maximumzähler Verwendung; dieser arbeitet ohne Fernzählung nach einem mechanischen Prinzip, da hier die betreffenden Meßstellen unmittelbar beieinander liegen.

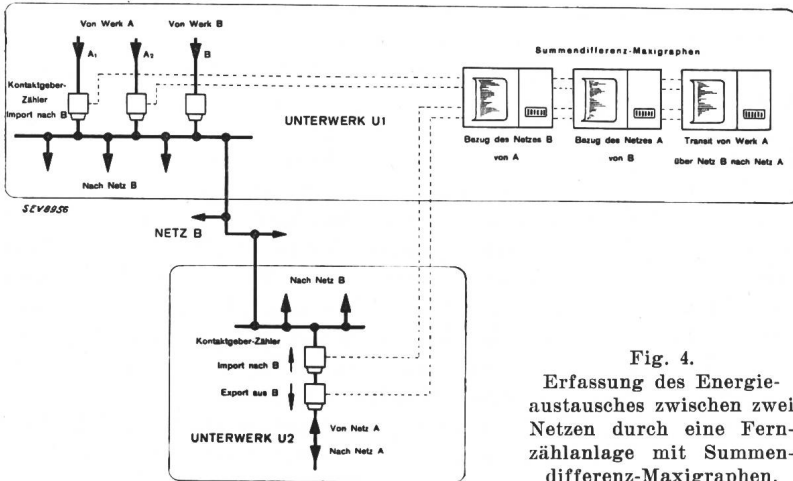


Fig. 4. Erfassung des Energieaustausches zwischen zwei Netzen durch eine Fernzählanlage mit Summendifferenz-Maxigraphen.

zugleich auch zur Ueberwachung der Lastverteilung und der Betriebsweise im allgemeinen.

Es können aber auch allein zu Tarifzwecken Fernzählanlagen nötig werden. Ein industrielles Unternehmen in der Schweiz besitzt zwei örtlich getrennte Fabriken, eine Giesserei und eine Werkstätte. Ein in der Giesserei aufgestellter Summendifferenz-Fernmaxigraph (Fig. 5) ermittelt den Verbrauch und das Gesamtbelastungsdiagramm des nach einem bestimmten zweigliedrigen Tarif zu verrechnenden Industrie-Ofen-Konsums. Das eine der beiden positiven Relais

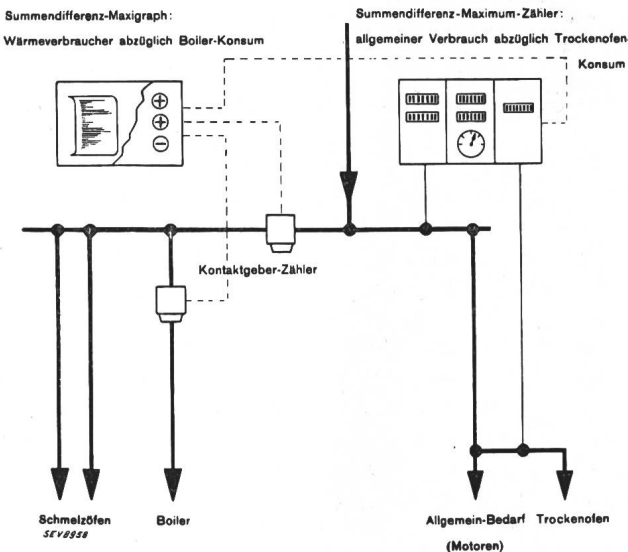


Fig. 5.

Tarifmessgruppe eines Industriebetriebes mit Fernzählanlage.

dieses Summendifferenz-Fernmaxigraphen wird über eine Impulsfernleitung durch den Kontaktgeberzähler gesteuert, welcher den Konsum des

den Vertrag zwischen A und C festgelegten Programmleistungen fanden drei Kontaktwerke Verwendung, die abwechselnd je nach Tageszeit gleich-

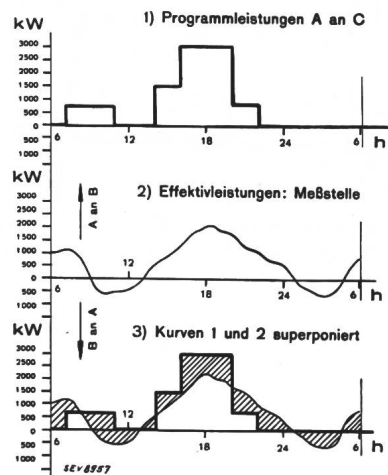
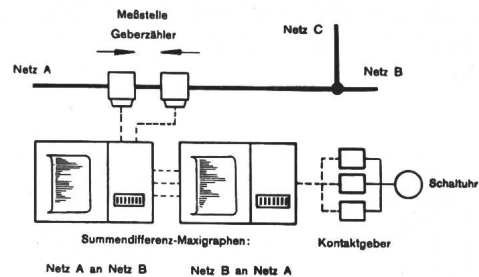


Fig. 6.

Summendifferenz-Messung mit Programmleistungen.

bleibende Impulsformen gemäss den Programmleistungen von 750, 1500 und 3000 kW senden und zugeordnete Relais der Summen-Maxigraphen be-

tätigen. Für das wechselweise Arbeiten der drei Kontaktgeber sorgt eine Schaltuhr.

**Kombinierte Fernzählung und -Messung.**

Die Fernmessanlage des Elektrizitätswerkes einer Schweizerstadt weist mehrere Meßstellen und Empfangsstationen auf. Wirkleistungsmomentan-, sowie Wirk- und Blind-Energie und Leistungsmittelwerte sind zu übertragen. Um Leitungen zu sparen, wurde die Mehrfachübertragung der Messimpulse mittels verschiedener Frequenzen 50, 150, 300 und 450 Hz in Simultanbetrieb gewählt, und zwar unter Mitbenutzung gemieteter Telefonschleifen der PTT. Die Sendeapparaturen umfassen je die nötigen Sendezähler, Fernmessgeber, Relais und Filter; eine Meßstelle besitzt noch einen Mehrfach-Frequenz-Umformer. Die Empfangsanlage der einen Station besteht aus Empfangsverstärkern, Empfangsrelais, und zwei anzeigenden Fernwattmetern, sowie einem registrierenden Summenfernwattmeter. Eine andere Station verfügt als Empfangsapparate über zwei Fernsummen-Maxigraphen, sowie einen Fernsummen-Ueberverbrauchszähler.

**Summen-Fernmessung.**

Zur Summierung von Leistungsmomentanwerten in Fernmessanlagen dienen verschiedene Hilfsmittel; ihre Anwendung richtet sich nach den Betriebsverhältnissen des Einzelfalles. Auf der Geberseite kann die Bildung von Summenmesswerten zur Fernübertragung elektrisch oder mechanisch erfolgen.

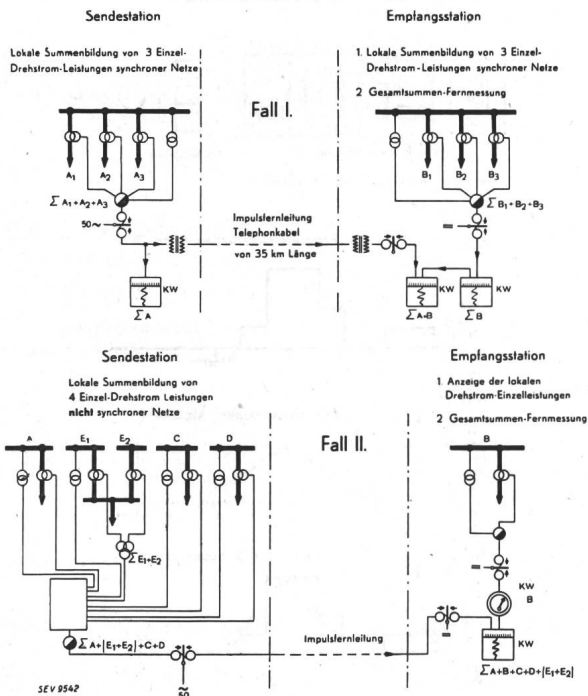


Fig. 7.

Summen- und Summendifferenz-Fernmessung von Leistungsmomentanwerten.

Ein holländisches Ueberlandwerk hatte die Lieferung einer elektrifizierten Bahnlinie der Staatsbahnen mit Energie übernommen. Neben

einer Summen- und Fernzählanlage mit Printo-Maxigraphen zur Verrechnung der Energielieferungen wurde eine Leistungsmomentanfern- und Summenmessanlage zur Verfügung der Betriebsleitung eingerichtet (Fig. 7). Zur Fernübertragung gelangt eine Summenleistung über eine Distanz von 35 km und zwar über ein Adernpaar eines nicht pupinisierten Fernsprechkabels. Zur lokalen Summenbildung der synchronen Netzen entsprechenden Einzelleistungen genügte an sich normale Leistungssender, die jedoch Mehrfachstromspulen besitzen. Auf der Empfängerseite wird fernsummiert.

Handelt es sich dagegen um eine lokale Summenbildung von Einzelleistungen nicht synchron arbeitender Netzteile (Fig. 7), so sind Vielfachleistungssender mit mechanischer Summierung der Einzelleistungen heranzuziehen. Der Leistungssummensender in der Fernmessanlage eines schweizerischen städtischen Elektrizitätswerkes umfasst acht Triebssysteme zur Summierung der Leistungswerte von vier nicht synchron arbeitenden Drehstrom-Dreileiter-Meßstellen (Fig. 8).

Die erwähnte Fernmessanlage des holländischen Ueberlandwerkes ist insofern noch bemerkenswert, als die fernzusummierenden Leistungen einen unruhigen Verlauf aufweisen, und daher hohen Ansprüchen an eine rasche und auch feinere Belastungsschwankungen wiedergebende Fernregistrierung zu entsprechen war.

**Fernmessung mit Wiedergabe von Ist- und Sollwerten.**

Ein schweizerisches städtisches Elektrizitätswerk stand vor der Aufgabe, die ihm gemäss seiner Partnerschaft an einem Speicherwerk zukommende Leistungsquote möglichst gut auszunutzen. Die Lösung

führte zur Erstellung einer Fernmessanlage, die im Kommandoraum eines wichtigen Unterwerkes die Soll- und Istwerte der Blindleistung fortlaufend anzeigt. Die Sollwerte selbst sind veränderlich und richten sich unter anderem nach der gerade zulässigen hydraulischen Leistung, sowie der Zahl und der Betriebsweise der arbeitenden Maschinen und Transformatoren. Die Istwerte werden nicht

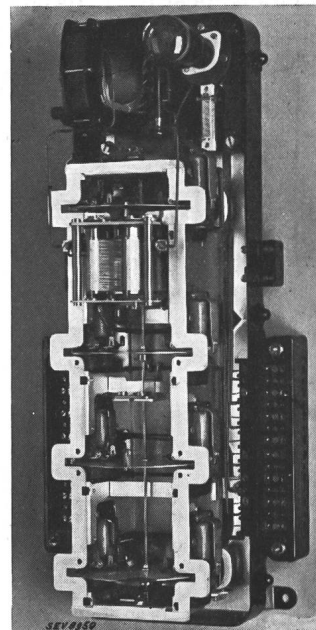


Fig. 8. 8-System-Summenleistungssender.

am Speicherkraftwerk selbst, sondern effektiv am Ende der Hauptübertragungsleitung gemessen und von dort in das Unterwerk fernübertragen. Um über



vergleichbare Werte zu verfügen, ist bei der Sollwertbildung den wirklich auftretenden, mit der Belastung variablen Leitungs- und Transformatorenverlusten Rechnung zu tragen. Von den hierzu entwickelten Messapparaten ist ein Spezialfernmeßsender zur Erfassung der in der Hauptüber-

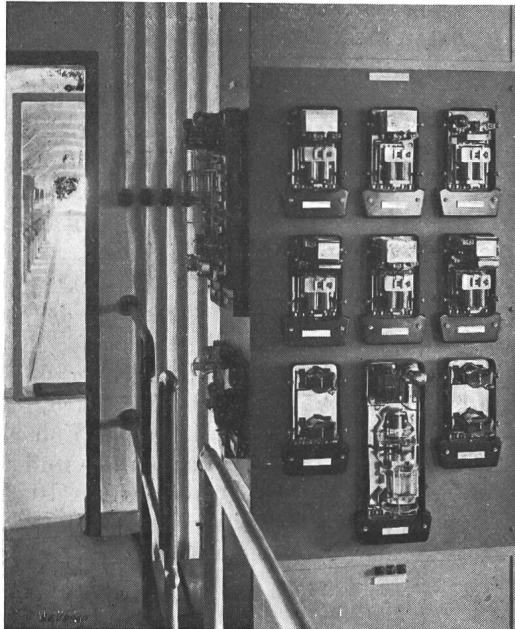


Fig. 9. Apparat einer Fernmess-Sendestation zur Uebertragung mehrerer elektrischer Messwerte.

*Mehrfachübertragung auf zweidrähtiger Fernmeldeleitung.*

Die Energieversorgung zweier einander benachbarter städtischer Netze der Westschweiz erfolgt, ausser durch Fremdenergie, durch ein etwa 20 km entfernt liegendes Hochdruckkraftwerk mit Tagespeicher. Als Hilfsmittel zur rationellen Betriebsführung ist eine moderne Fernmeldeanlage vorgesehen und zurzeit in Ausführung begriffen. Sie wird zwischen den Kraftwerken A und den Hauptverteilstationen B und C telephonische Verbindungen herstellen, zwei in A gemessene Leistungswerte, sowie den Wasserstand des Speichers zur Fernanzeige nach B und C übertragen. Schliesslich wird sie die automatische Auslösung von in B und C aufgestellten Hochspannungsschaltern durch zwei in A befindliche Ueberstromrelais ermöglichen (Fig. 10). Als wirtschaftlichste Lösung erwies sich die Anordnung einer einzigen Fernmeldeleitung, bestehend aus zwei auf dem Gestänge einer Hochspannungsleitung montierten Drähten. Die Fernübertragung der Messimpulse für die drei Messwerte, der Fernsteuerbefehle und die Ferngespräche sollen über diese einzige Leitung in Simultanbetrieb erfolgen. Zur Erzeugung der erforderlichen sechs Uebertragungsfrequenzen dienen Röhrengeneratoren. Die naturgemäss umfangreiche Uebertragungs- und Hilfsapparatur wird Schutz- und Kontrollgeräte sowie eine Anzahl Filter als Frequenzweichen und Verstärker umfassen.

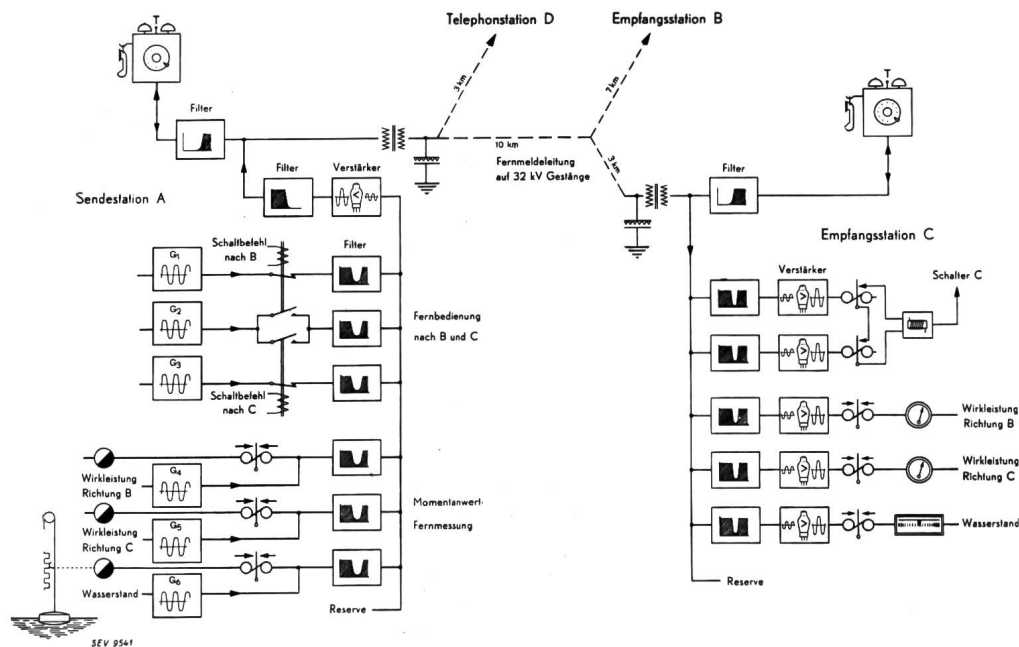


Fig. 10. Simultanübertragung mit 7 Tonfrequenzen und Telefon auf zweidrähtiger Fernmeldeleitung. Fernübertragung von 2 Leistungswerten und eines Wasserstandswertes (ein weiterer Messwert in Reserve), und zweier Steuerbefehle, sowie Telefonverbindung.

tragungsleitung entstehenden Kupferverluste hervorzuheben. Seine Wirkungsweise kann nach einer gegebenen Formel, entsprechend der Zahl der im Speicherkraftwerk verfügbaren Maschinen verändert werden. Auch die eigentliche Fernmesseinrichtung, insbesondere diejenige der beiden Sendestationen, umfasst, entsprechend der Eigenart der Aufgabe, eine Anzahl spezieller Apparate (Fig. 9).

Zuverlässigkeit und praktische Bewährung von Fernzähl- und Fernmessanlagen sind bei sorgfältiger Projektierung, erprobter Konstruktion und erstklassiger Ausführung der Apparate sichergestellt. Dies bestätigt die Erfahrung an zahlreichen Anlagen, von denen nur einige typische in ihrer Wirkungsweise kurz gekennzeichnet werden konnten.