

**Zeitschrift:** Bulletin des Schweizerischen Elektrotechnischen Vereins  
**Herausgeber:** Schweizerischer Elektrotechnischer Verein ; Verband Schweizerischer Elektrizitätswerke  
**Band:** 33 (1942)  
**Heft:** 24

**Artikel:** Protection de distance rapide pour réseaux aériens à moyenne tension de 6 à 37 kV  
**Autor:** Matthey-Doret, A.  
**DOI:** <https://doi.org/10.5169/seals-1061695>

### **Nutzungsbedingungen**

Die ETH-Bibliothek ist die Anbieterin der digitalisierten Zeitschriften. Sie besitzt keine Urheberrechte an den Zeitschriften und ist nicht verantwortlich für deren Inhalte. Die Rechte liegen in der Regel bei den Herausgebern beziehungsweise den externen Rechteinhabern. [Siehe Rechtliche Hinweise.](#)

### **Conditions d'utilisation**

L'ETH Library est le fournisseur des revues numérisées. Elle ne détient aucun droit d'auteur sur les revues et n'est pas responsable de leur contenu. En règle générale, les droits sont détenus par les éditeurs ou les détenteurs de droits externes. [Voir Informations légales.](#)

### **Terms of use**

The ETH Library is the provider of the digitised journals. It does not own any copyrights to the journals and is not responsible for their content. The rights usually lie with the publishers or the external rights holders. [See Legal notice.](#)

**Download PDF:** 03.04.2025

**ETH-Bibliothek Zürich, E-Periodica, <https://www.e-periodica.ch>**

knöpfen den gesamten hochfrequenz- und schwachstromtechnischen Teil der Anlage überprüfen kann. Darüber angeordnet sind Sender, Tongeneratoren und Empfänger sichtbar.

Zum Schluss dieser Ausführungen sei noch auf eine spezielle Gerätegruppe hingewiesen, die man heute mit Vorteil in Verbindung mit Hochfrequenz-Telephonieanlagen benutzen kann. Es sind

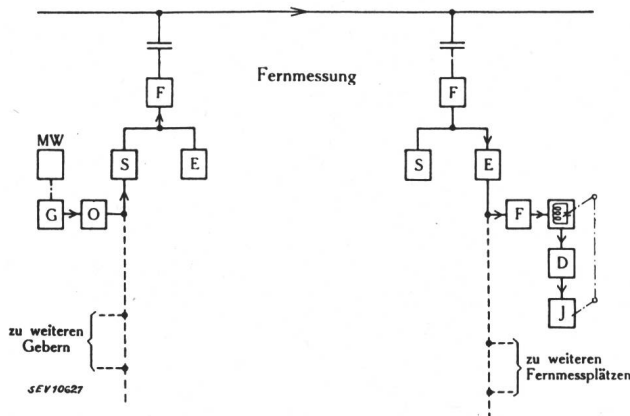


Fig. 12.

Schematische Darstellung der Brown-Boveri-Fernmesseinrichtung

Es ist ersichtlich, dass dieses auf einfachsten Grundideen basierende System einen ausserordentlich geringen Aufwand an Schaltelementen fordert. Daraus resultiert hohe Präzision und grösstmögliche Betriebssicherheit.

F Filter. MW Messwert. G Geber. S Sender. E Empfänger. O Tonfrequenz-Generator. D Diskriminator (Frequenzmesser). J Anzeigeelement.

dies die *Fernmess- und Fernreguliereinrichtungen*. Wie aus Fig. 11 hervorgeht, benötigt man für den eigentlichen Telephonieverkehr nur das Frequenzband von 300...2400 Hz. Damit stehen die übrigen Frequenzbänder von 60...200 und 2500...5000 für andere Uebertragungen zur Verfügung. Ins Gebiet der tiefen Frequenzen legt man Fernsteuerkanäle und der Sprache überlagert werden die Fernmesskanäle eingereiht. Brown, Boveri hat vor einiger Zeit ein neuartiges Fernmess- und Fernreguliersystem entwickelt, das sich besonders gut für Uebertragungen auf grosse Distanzen eignet. Fig. 12 zeigt

schematisch das Zusammenwirken eines solchen Systems mit den übrigen Anlagenteilen einer Träger-telephonie-Einrichtung. Die Messgrösse wird vermittels Wechselstrom variabler Frequenz vom Ge-

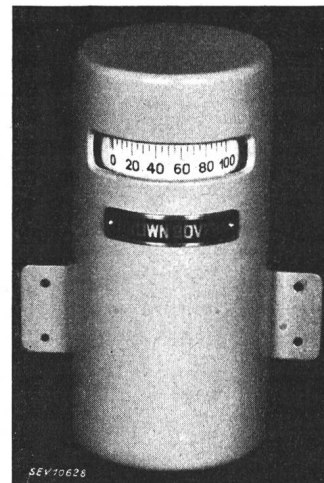


Fig. 13.

Fernmessempfangsgerät, bestehend aus einem Anzeigeelement mit gekoppeltem Dynamometer. An dieses Gerät lassen sich bis zu 10 weitere Fernmess-Anzeigegeräte anschliessen.

ber auf den Empfänger übertragen. Als Uebertragungsfrequenzen kommen solche zwischen 2500 und 5000 Hz in Frage. Damit ist es möglich, das Fernmess-System an jeden beliebigen Sprechkanal anzugliedern, wobei gleichzeitig 3 Mess- oder Regulierkanäle zur Verfügung stehen. Der Uebertragungsfehler liegt für die Normalausführung innerhalb 1%, und Aenderungen der Röhrendaten oder Netzspannungsschwankungen um  $\pm 10\%$  haben auf die Uebertragungsgüte keinen Einfluss. Die Uebertragungsverzögerung ist praktisch Null, ein Umstand, der bei Fernregulierung mit direkter Steuerung der Primärregler besonders wichtig ist.

Damit sind die mannigfachen Möglichkeiten, welche heute die fortgeschrittene Technik bietet, in ihrer Anwendung im Träger-telephonie-Gebiet gezeigt.

Der Vorsitzende dankt Herrn Wertli für den Vortrag und gibt das Wort Herrn Matthey-Doret, dem nächsten Referenten.

## Protection de distance rapide pour réseaux aériens à moyenne tension de 6 à 37 kV

Communication faite le 26 septembre 1942 à Berne, en séance de l'ASE,  
par A. Matthey-Doret, Wettingen

621.316.925.45

L'auteur décrit un relais de distance rapide pour la protection des lignes aériennes de 6 à 37 kV qui, tout en conservant les propriétés essentielles des relais pour réseaux à tension plus élevée, les simplifie notablement.

Es wird von einem vereinfachten Schnelldistanzschutz für Freileitungen von 6 bis 37 kV gesprochen, der unter Beibehaltung der Haupteigenschaften der für Netze höherer Spannung verwendeten bekannten Schnelldistanzrelais entwickelt wurde.

Les relais de distance rapides sont devenus, ces dernières années, la protection sélective quasi obligatoire des lignes de transport d'énergie à haute tension. Ces relais doivent non pas seulement déclencher très rapidement le court-circuit, mais encore satisfaire à une série d'exigences spéciales. Ce sont par exemple: le fonctionnement pour des courants de défaut inférieurs au courant nominal, le

déclenchement correct des courts-circuits à la terre, l'insensibilité aux courants de circulation lors de pendulation des centrales. Toutes ces conditions conduisent naturellement à un appareillage assez complexe, ce qui est un obstacle à son emploi dans les réseaux moins importants, à tension inférieure à 40 kV par exemple. Or ces réseaux, étant également souvent maillés, pourraient aussi être avantageuse-

ment protégés par relais de distance rapides. Un cas qui se présente par exemple fréquemment est celui d'une boucle comme montré par la fig. 1. Dans le cas de la boucle ouverte en C (fig. 1a), c'est-à-dire de lignes en antennes, on peut utiliser comme protection de simples relais à maximum d'intensité.

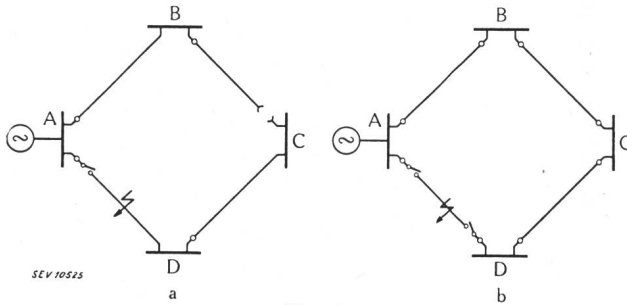


Fig. 1.

Protection d'une boucle ouverte et d'une boucle fermée contre les courts-circuits

a Boucle ouverte en C, protection par relais à maximum d'intensité. Temps de déclenchement élevés; coupure des stations en cas de court-circuit.

b Boucle fermée, protection par relais de distance. Sélection rapide du défaut sans déclenchement des stations; diminution des pertes en service normal.

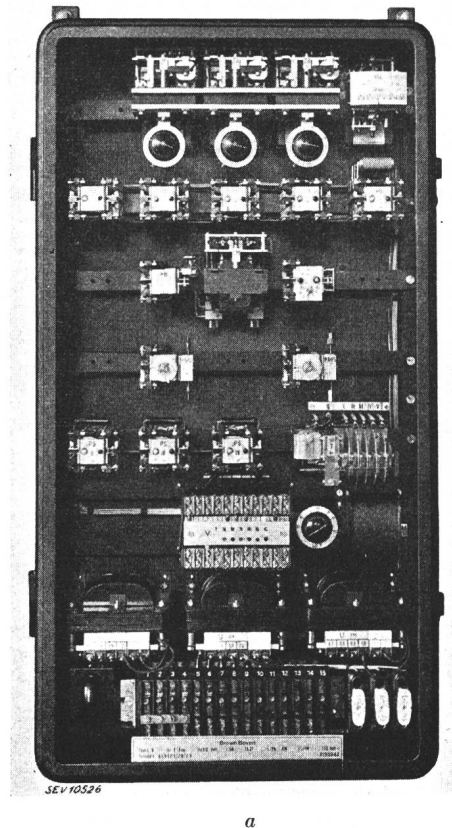
On obtient toutefois, comme on le sait, des temps de déclenchement déjà gênants lorsqu'il y a plusieurs tronçons en série. En outre, un court-circuit à un endroit quelconque entraînera toujours la coupure d'un ou plusieurs postes. L'exploitant cher-

en service normal. Les relais à maximum d'intensité, généralement employés, n'assurant plus ici la sélection, on peut, à la rigueur, réaliser l'échelonnement en les doublant de relais directionnels. Cette protection, quoique sélective, conduit toutefois à des temps de déclenchement tout aussi longs que dans le cas des lignes en antennes. En outre, elle ne s'applique plus dès que la boucle est alimentée en plusieurs points.

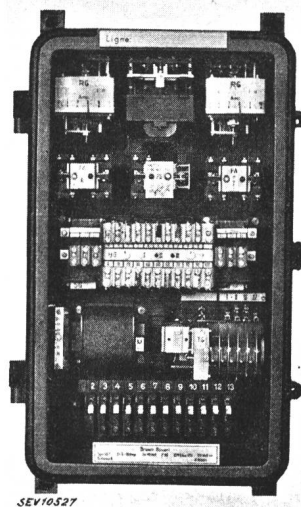
Tous ces inconvénients disparaissent, on le sait, avec la protection de distance rapide. Le relais construit pour lignes à haute tension (fig. 2, à gauche) ne convient toutefois pas sans autre ici. Son emploi dans les réseaux à moyenne tension serait, en effet, comme déjà mentionné, trop peu économique; d'ailleurs, les exigences de ces réseaux ne sont pas les mêmes.

Ainsi par exemple, dans la protection pour lignes à haute tension, le déblocage se fait par 3 relais à minimum d'impédance qui ont l'avantage essentiel de pouvoir fonctionner même pour des courants de court-circuit inférieurs au courant normal de service. Le cas peut se présenter aux heures de faible charge où la puissance des machines est petite comparativement à la capacité de transport des lignes. Les réseaux à moyenne tension ont, au contraire, des courants de court-circuit minima plus élevés. On peut donc utiliser ici, pour la mise en route du tableau, de simples relais à maximum d'intensité. Il suffit de les brancher dans deux phases. On obtient ainsi une notable réduction de l'appareillage.

Une autre simplification est réalisable en se limitant à la protection des court-circuits entre phases. Les lignes des réseaux à moyenne tension sont, en effet, montées en général sur poteaux en bois. Elles ne donnent par conséquent pas lieu à des court-circuits par la terre. On peut donc laisser de côté les organes destinés à la mesure de l'impédance de court-circuit par rapport au sol. Du reste, si, par exception, une double mise à la terre



a



b

Fig. 2.

Relais de distance rapides

a Pour réseau à haute tension, type L3.

b Pour réseau à moyenne tension, type LG.

chera donc toujours à fermer sa boucle afin d'assurer la continuité de service pour tous les postes en cas d'incident (fig. 1b). Il diminuera, du même coup, les pertes de puissance et la chute de tension

se produisait, par exemple sur des pylônes en fer, elle serait malgré tout déclenchée. Les temps seront seulement un peu plus longs.

Enfin, les lignes considérées ici, ne servant pas en général d'interconnexion entre centrales, ne seront pas le siège de courants de circulation importants. On peut donc se passer d'un dispositif antipompage.

Ces considérations nous ont permis de réaliser un nouveau relais approprié dont la figure 3 montre

schématiquement le fonctionnement. Comme organes principaux il ne reste plus que deux relais à maximum d'intensité pour le déblocage, le relais de distance proprement dit et le relais chronométrique.

L'organe le plus important, le relais de distance à champ tournant, déjà connu dans la protection

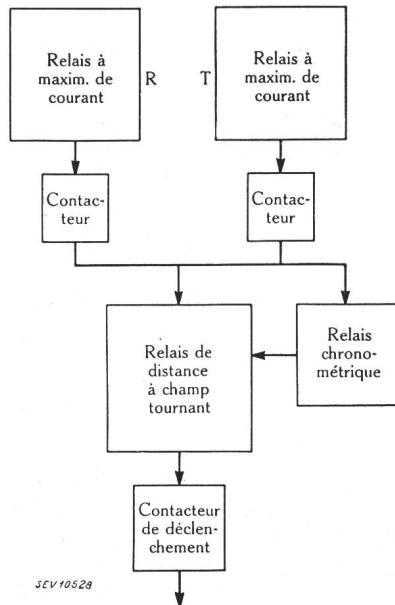


Fig. 3.

Coordination des différents appareils de la protection des réseaux à moyenne tension, type LG

Le relais à champ tournant détermine à la fois l'éloignement et la direction du défaut.

des lignes à haute tension, a été gardé sans modification. Comme on le sait<sup>1)</sup>, il détermine en même temps l'éloignement et la direction du défaut et ceci d'une façon tout à fait particulière: en cas de défaut sur le tronçon protégé (fig. 4), il fonctionne dans le sens positif, ferme son contact et provoque ainsi le déclenchement du disjoncteur. Si le dé-

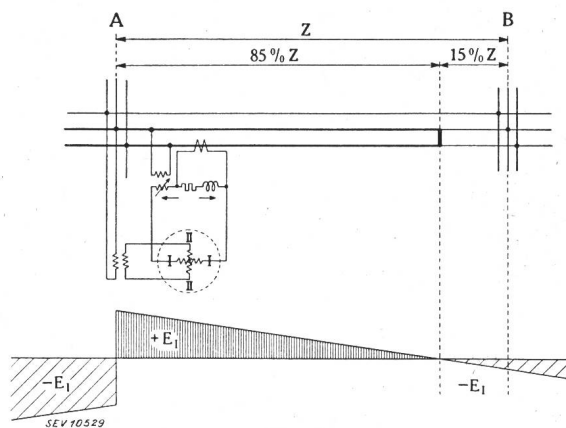


Fig. 4.

Principe du relais de distance à champ tournant

AB Tronçon protégé par le relais en A. Le relais détache, par le seul effet d'une rotation dans un sens ou dans l'autre, le tronçon avarié du reste du réseaux.

faut est au-delà de ce tronçon, le relais fonctionne dans le sens négatif, sans déclencher. Il en est de même si le défaut est en arrière du relais, c'est-à-dire à gauche de A. Le relais détache donc, par le seul effet d'une rotation dans un sens ou dans l'autre,

<sup>1)</sup> Voir pour plus de détails la Revue Brown Boveri, juin 1941, p. 132.

le tronçon avarié, de tout le reste du réseau. Il rend ainsi superflu un relais directionnel spécial.

Le déphasage interne du relais est choisi de telle sorte que la résistance de l'arc de court-circuit n'influence pas, ou très peu, la mesure de la distance. On obtient ainsi les avantages d'un réactance-mètre tout en évitant sa sensibilité gênante aux courants de circulation en cas de pénétrations.

La caractéristique de déclenchement par gradins est obtenue, comme dans la protection pour réseaux haute tension, au moyen d'un relais chronométrique. La protection fonctionne au temps de base de 0,12 s si le défaut se trouve sur les 85 % environ du tronçon protégé. Le déclenchement de courts-circuits plus éloignés se fait par les gradins II ou III. Un déclenchement à maximum d'intensité IV, réglable jusqu'à 5 s, sert de dernière réserve.

La figure 2 montre, à droite, ce nouveau relais de distance et, en même temps, à titre de comparaison, le tableau connu pour la protection des lignes à haute tension. En haut sont les deux relais de déblocage, réglables de 1 à 2 fois l'intensité nominale, ainsi que le relais à champ tournant; en dessous les contacteurs qui servent à brancher ce relais dans la phase atteinte par le court-circuit; en bas, à droite, le relais chronométrique. Des petits réducteurs d'intensité fournissent au relais à champ tournant le courant de court-circuit composé, indispensable à une mesure correcte de la distance. Le fonctionnement du relais est indépendant du courant de service superposé au courant de court-circuit et indépendant du genre de défaut bi- ou tripolaire. Au bas du tableau se trouvent encore des bornes spéciales qui servent au raccordement d'un appareil d'essai.

La consommation des différents circuits du tableau est très faible, grâce, en particulier, à l'absence d'un organe directionnel séparé. Elle n'est en effet que de 6 VA/phase dans le circuit intensité, de 0 VA dans le circuit tension en service normal et de 18 VA/phase en cas de court-circuit; la consommation en courant continu est de 0 W en service normal et de 100 W en cas de fonctionnement du tableau.

Ce nouveau relais permettra dorénavant de protéger plus rationnellement les lignes aériennes à moyenne tension. Il rendra en particulier possible le couplage si avantageux des réseaux. Son alimentation se fera de la même façon que pour le comptage, c.-à-d. par deux transformateurs d'intensité et par deux transformateurs de tension en V. Le temps de déclenchement, d'environ un dixième de seconde pour le premier gradin, satisfait à toutes les exigences d'une protection sélective rapide.

## Diskussion

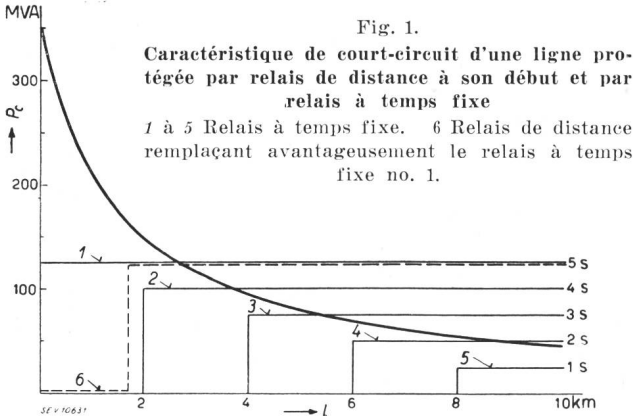
Der Vorsitzende dankt bestens für den Vortrag.

### Communication faite par écrit

par M. Ch. Jean-Richard, ingénieur des Forces Motrices Bernoises S. A., Berne: Le domaine classique du relais de distance est bien le réseau en forme de boucle, comme on nous l'a montré.

Nous voudrions indiquer un autre domaine encore dans lequel le relais de distance peut rendre d'excellents services grâce à son extrême vitesse.

Prenons une ligne alimentée par une centrale à forte puissance et le long de laquelle s'échelonnent quelques



sous-stations. On a l'habitude de protéger une telle ligne par des relais à maximum de courant et à temps fixe. Parce qu'il y a plusieurs sous-stations en série, le retard imposé au premier relais est long. Or, le premier relais protège justement le tronçon de ligne sur lequel un court-circuit

éventuel amènera les plus fortes intensités de courant. Il y a donc conflit éclatant entre le besoin de sélectivité des déclenchements et le besoin de protection de la ligne. Ce conflit existe tant qu'on en reste aux relais à temps fixe. Il est résolu dès qu'on protège le premier tronçon au moins par relais de distance.

La nouvelle forme de relais de distance, celle que nous venons de voir se prête particulièrement à cet emploi. Premièrement le déblocage de ce relais s'opère au moyen de relais à maximum de courant. Le déblocage se fait donc simultanément sur toute la ligne pour autant qu'elle est affectée par le court-circuit. Deuxièmement, ce relais s'adapte aisément au retard obligatoire des relais préposés tout en réalisant le déclenchement rapide de la majorité des défauts survenant dans la zone protégée. Pour peu que la première zone soit grande par rapport à toute la ligne il suffira d'équiper la ligne à son départ de relais de distance. Sinon on équippa également la première sous-station de ces relais pour atteindre la protection nécessaire par rapport aux courants de court-circuit.

D'ailleurs, même les réseaux en forme de boucle présentent des régions plus menacées quant aux courants de court-circuit, que d'autres. Ces régions sont situées aux abords immédiats des centrales et des stations transformatrices à grande puissance de court-circuit.

En terminant, nous dirons donc qu'il y a toujours lieu d'installer les relais de distance premièrement là où la puissance de court-circuit est grande.

## Der Steckautomat und seine Anwendung als Leitungs- und Motorschutzschalter

Referat, gehalten an der Kurzvorträgeveranstaltung des SEV vom 26. September 1941 in Bern.  
Von Th. Siegfried, Zürich.

621.316.573

*Es werden die Anforderungen erläutert, die der Ueberstromschutz von städtischen und industriellen Niederspannungsanlagen mit sich bringt. Anschliessend werden zwei konstruktive Ausführungen mit vom Strom unabhängiger und mit thermischer Auslösung gezeigt. Ein Film orientiert über einiges aus der Fabrikation des Steckautomaten und insbesondere über den Unterschied zwischen der Abschaltung mit Sicherungen und derjenigen mit den Automaten an Hand von in der Hochleistungsanlage durchgeführten Versuchen.*

*Exigences posées par la protection des réseaux urbains et industriels à basse tension. Présentation de deux modèles à déclenchement indépendant du courant et à déclenchement thermique. Film montrant quelques détails de fabrication des disjoncteurs amovibles notamment la différence entre le déclenchement par fusibles et celui des disjoncteurs automatiques, lors d'essais exécutés dans le laboratoire à grande puissance.*

Das Thema des Ueberstromschutzes, selbst wenn man nur die Niederspannungsanlagen berücksichtigen will, ist so weitläufig, dass hier nur ein kurzer Ueberblick möglich ist.

Der Schutz der Leitungen und teilweise auch der Motoren gegen Ueberlast, also gegen schädliche Erwärmung, erfolgt auch heute noch zum grossen Teil durch Schmelzsicherungen. Ihr Ansprechen erfolgt umso rascher, je höher die auftretende Stromstärke gegenüber der Nennstromstärke der Sicherung ist. Bei kleineren Ueberlasten schmilzt der Sicherungsdraht erst nach langer Zeit oder überhaupt nicht, andererseits kann eine Abschaltung schon eintreten bei kurzzeitigen Stromstössen, die der Leitung oder dem Verbraucher keineswegs schaden.

Ein richtiger Schutz bei voller Ausnützung der Leitungen und Verbraucher verlangt deshalb andere Einrichtungen. Neben der Forderung als Schutz gegen unzulässige Erwärmung müssen aber auch die jeweiligen Betriebsverhältnisse berücksichtigt werden. Die Anwendung der bekannten thermischen Auslöser lässt sich deshalb in einer Reihe von Fällen nicht durchführen. In Verteilanlagen mit mehreren in Serie geschalteten Sammelschienensystemen oder

in städtischen Netzen mit vielen Vermaschungen ist es z. B. der Selektivität wegen nötig, dass eine Abschaltung schon bei Ueberströmen von verhältnismässig kurzer Dauer, z. B. innerhalb weniger Sekunden, zu erfolgen hat. In diesem Fall soll nur der

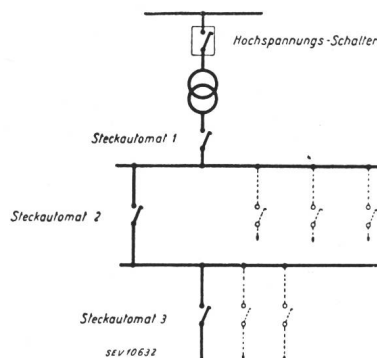


Fig. 1.  
Schema einer Verteilanlage

der Fehlerstelle am nächsten liegende Schalter ansprechen.

Fig. 1 zeigt schematisch eine Verteilanlage mit Hochspannungssammelschiene und 2 sekundären Verteilschienen. Tritt im Abzweig 3 ein Ueberstrom auf, soll der Automat 3 ausschalten, 2 und 1