

Zeitschrift: Bulletin des Schweizerischen Elektrotechnischen Vereins
Herausgeber: Schweizerischer Elektrotechnischer Verein ; Verband Schweizerischer Elektrizitätswerke
Band: 33 (1942)
Heft: 4

Rubrik: Mitteilungen SEV

Nutzungsbedingungen

Die ETH-Bibliothek ist die Anbieterin der digitalisierten Zeitschriften. Sie besitzt keine Urheberrechte an den Zeitschriften und ist nicht verantwortlich für deren Inhalte. Die Rechte liegen in der Regel bei den Herausgebern beziehungsweise den externen Rechteinhabern. [Siehe Rechtliche Hinweise.](#)

Conditions d'utilisation

L'ETH Library est le fournisseur des revues numérisées. Elle ne détient aucun droit d'auteur sur les revues et n'est pas responsable de leur contenu. En règle générale, les droits sont détenus par les éditeurs ou les détenteurs de droits externes. [Voir Informations légales.](#)

Terms of use

The ETH Library is the provider of the digitised journals. It does not own any copyrights to the journals and is not responsible for their content. The rights usually lie with the publishers or the external rights holders. [See Legal notice.](#)

Download PDF: 03.04.2025

ETH-Bibliothek Zürich, E-Periodica, <https://www.e-periodica.ch>

Rucksack, Modell 5, der mit Traggestell, Rückengurten, einer Innen- und Aussentasche ausgerüstet ist, untergebracht und bequem getragen werden. Zur Verhinderung des Durchdrückens und Beschädigens des Rucksackbodens durch die Ecken des Batteriekastens wurde dieser innen und aussen mit Lederbelag verstärkt.

Es besteht auch die Möglichkeit, das Gerät in jedem andern Rucksack, sowie auch im ordnungsmässigen Artillerietornister, dem sogenannten «Haar-Aff» unterzubringen, wobei aber durch Einstopfen von Reservewäsche oder sonstigen Einlagen dafür gesorgt werden muss, dass der Batteriekasten in der Mittelachse verbleibt, sonst entsteht unsymmetrische Belastung der einen oder andern Schulter.

C. Gewicht des Gerätes

Das totale Gewicht setzt sich wie folgt zusammen:

Rucksack	1,700 kg
Scheinwerfer-Reflektor	1,450 kg
Batteriekasten mit Batterie und sämtl. Einbauten	9,200 kg
Verlängerungskabel	0,500 kg
Totalgewicht:	12,850 kg

Dieses relativ hohe Gewicht, das besonders bei mehrstündigem Tragen recht «anhänglich» wird, ist kriegswirtschaftlich bedingt. Ein abschätzender Vergleich der obigen Gewichtstabelle zeigt sofort, dass wesentliches für eine Gewichtsverminderung nur bei der Batterie herausgeholt werden könnte. Unter ausdrücklicher Wahrung der 10...12stündigen Leuchtdauer und der Lichtleistung von ca. 8 W wollten wir die Lampenspannung von 4...4,5 V auf ca. 3...3,5 V heruntersetzen. Dadurch hätte die Batterie statt vier nur drei Elemente erhalten und deren Gewicht wäre um rund 2 kg geringer geworden, ohne etwas wesentliches des Gerätes zu opfern. Leider sind aber Spezial-Scheinwerferlampen von 3...3,5 V, 8 W, nicht auf dem Markt erhältlich. Aus diesem Grunde musste der Kompromiss gemacht werden, eine für Motorfahrzeug-Beleuchtungen genormte Glühbirne von 4,5 V zu verwenden, da in der heutigen Zeit Spezialanfertigungen von den allein herstellenden Lampenfabriken des Auslandes abgelehnt wurden. Bei Anwendung von Aluminium beim Scheinwerfer und der skizzierten Spannungsreduktion liesse sich das Gesamtgewicht von heute noch 12,850 kg auf rund 10 kg verringern. Nach den Versicherungen von Leuten, die die 12 kg bei Ret-

tungsaktionen mehrere Stunden ohne abzustellen getragen haben, sei das Gewicht, dank des bequemen Tragsackes, immerhin recht «erträglich».

D. Die Anwendung des Gerätes

Fig. 1 und 5 zeigen die Anwendung als mobiles Gerät, Fig. 2 und 4 als ortsfeste Beleuchtung.

Die *Taktik* der Anwendung wird durch den jeweiligen Bedarfsfall bestimmt. Ein praktischer Mann, der selbstverständlich das Gerät in seinem Aufbau gründlich kennen muss, wird in jedem Falle die richtige Anwendungsart finden und damit schwierige Such- und Rettungsaktionen, Reparaturarbeiten u. a. m. erleichtern können. Wir sind gerne bereit, Interessenten über unsere Erfahrungen eingehend zu informieren.

Bei grossen Suchaktionen im entlegenen Hochgebirge empfiehlt sich die Beschaffung und Mitnahme einer zweiten Batterie, die von einem weiteren Mitglied der Rettungsaktion getragen wird. Dauert voraussichtlich eine Rettungsaktion länger als zwei Nächte, so wird sofort nach der ersten Nacht die entladene Batterie bei der nächsten Autogarage geladen. Es bleiben für den Hintransport, das Aufladen und den Rücktransport ein Tag, die darauffolgende Nacht und der nächstfolgende Tag, also 36 Stunden, zur Verfügung. Mit zwei Batterien ist somit das Scheinwerfergerät auch für sehr abgelegene Gegenden mit 12stündigen Anmarschrouten praktisch ununterbrochen in Betriebsbereitschaft.

Mindestens zweimal im Jahr sollen *alle* Mitglieder der betreffenden Rettungsstation oder Arbeitsequipe mit dem Aufbau, der Handhabung und der Pflege des Gerätes gründlich vertraut gemacht werden.

E. Technische Prüfungen des Gerätes

Um die Wirkung sehr tiefer Aussentemperaturen auf die Kapazität der Batterie und damit auf die Leuchtdauer zu untersuchen, wurde das erste Gerät seinerzeit bei den Technischen Prüfanstalten des SEV in Zürich eingehenden Kapazitätsproben, auch bei tiefen Temperaturen, unterzogen. Die Resultate sind in der früheren Publikation im Bulletin SEV 1939, Nr. 7, mitgeteilt. Eine Reduktion der Kapazität wurde festgestellt, eine zehnstündige Dauer der Fernlichtlampe bleibt jedoch bei der praktisch vorkommenden Unterkühlung gesichert.

Technische Mitteilungen — Communications de nature technique

Fahrleitungen aus Aluminium

(Nach G. Thieghi und U. Benoffi, «Alluminio» - Milano, Anno X, Nr. 4, Juli/Aug. 1941)

621.332.31.0023

Aluminium kann bekanntlich wegen zu geringer Härte und Verschleissfestigkeit nicht ohne weiteres zur Herstellung von Fahrleitungen von elektrischen Bahnen und Trolleybussen verwendet werden. Eine gute Lösung dieses technologischen Problems wurde darin gefunden, dass man kombinierte Stahl-Aluminium-Drähte herstellt, deren Stahl-Profil-

draht als Schleiffläche dient und welcher von einem Aluminiummantel umpresst wird¹⁾.

Eine derart ausgebildete Strassenbahn-Fahrleitung ist als Ersatz einer ausgedienten Kupferleitung letztes Jahr in Turin in Betrieb genommen worden. Der Draht weist den in Fig. 1 dargestellten Querschnitt auf. Die Daten dieses Leitungsdrahtes sind folgende:

¹⁾ Siehe z. B. Aluminium-Taschenbuch, 8. Aufl. (Verlag: Aluminium-Zentrale, Berlin, 1940).

Gesamtquerschnitt	180 mm ²
Aluminium-Querschnitt	120 mm ²
Stahl-Querschnitt	60 mm ²
Gewicht	805 kg/km
Bruchfestigkeit	4 800 kg
Theoret. Elastizitätsmodul	10 000 kg/mm ²
Elektrischer Widerstand	0,215 Ω/km

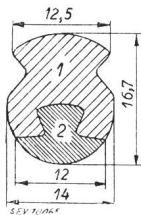


Fig. 1.

1 Aluminium. 2 Stahl.

Der obere Teil des Drahtprofils (120 mm²) besteht aus Aluminium von 99,5 % Reinheit; seine Leitfähigkeit ent-

spricht einem Kupferleiter von etwa 80 mm² Querschnitt. Die Bruchfestigkeit des Stahlquerschnittes beträgt 55...60 kg/mm². Vermittels einer speziell ausgebildeten Klemme wird bei Leitungsverbindungen erreicht, dass die gesamten Zugkräfte der beiden zu verbindenden Drähte nur auf die Stahlquerschnitte übertragen werden.

Diese Leitungsdrähte werden von der italienischen Lieferfirma in Längen von etwa 1000 m geliefert. Sie können auf Transportrollen aufgewickelt werden, die nicht viel grösser sind als die bei entsprechenden Kupferdrähten üblichen, d. h. mit etwa 1 m Spulenkern Durchmesser. **Bz.**

Hochfrequenztechnik und Radiowesen — Haute fréquence et radiocommunications

Zwei und mehr Lautsprecher am Verstärker-Ausgang

Von Erwin de Gruyter¹⁾, Zürich

621.395.623.8

Die Anschaltung mehrerer Lautsprecher an Radio und Grammo bietet, abgesehen von der Möglichkeit, gleichzeitig verschiedene Räume versorgen zu können, auch akustische Vorteile. Diese zeigen sich vor allem in einer ausgeglicheneren Klangwirkung, bedingt durch die Resonanzlagen-Überdeckung der einzelnen Lautsprecher, oder sogar durch eine Erweiterung des Frequenzbereiches bei Verwendung von speziellen Hochton- und Tiefton-Lautsprechern.

Im folgenden wird der korrekte Anschluss mehrerer Lautsprecher nach Impedanz, Leistung und Frequenzbereich für bestehende und neu zu entwerfende Anlagen diskutiert.

Le branchement de plusieurs hauts-parleurs à un appareil de radio ou à un gramophone offre non seulement l'avantage de pouvoir desservir simultanément plusieurs locaux, mais aussi certains avantages d'ordre acoustique. La sonorité est mieux équilibrée, grâce au recouvrement des plans de résonance des différents hauts-parleurs ou même à une extension de la gamme des fréquences (en utilisant des hauts-parleurs spéciaux pour les sons aigus et graves).

L'auteur examine le branchement correct de plusieurs hauts-parleurs, en impédance, puissance et gamme des fréquences, pour les installations existantes et pour les projets d'installations.

1. Alle Lautsprecher für den ganzen Frequenzbereich

a) Verstärker ohne, alle Lautsprecher mit Anpasstransformator

Dieser ungünstige Fall kann eintreten, wenn an einen bestehenden Verstärker nachträglich mehrere Lautsprecher angeschlossen werden sollen.

Hat der Verstärker einen Ausgangstransformator (ohne Anzapfungen), so schaltet man ihn aus; ist dies nicht möglich, wird trotzdem die Sekundär-

Widerstand R in der Grössenordnung von 0,1...0,5 MΩ hält den Kondensator auch bei abgeschalteter Kombination unter Spannung und verhindert so Ladestösse beim Zuschalten der Lautsprecher während des Betriebes.

Es gibt Verstärker, bei denen die Schaltung nach Fig. 1 einen erhöhten Netzbrumm hervorruft; es hilft dann Schaltung nach Fig. 2. Man braucht zwei Kondensatoren niedrigerer Arbeitsspannung. Man beachte, dass die Polung anders sein muss als in Fig. 1 und dass die auftretende maximale Wech-

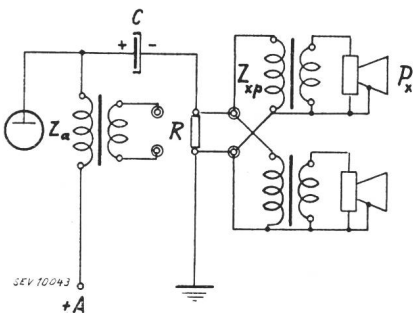


Fig. 1.

Einpolige Kondensator-Ankopplung und Parallelschaltung von Lautsprechern mit eigenem Anpasstransformator

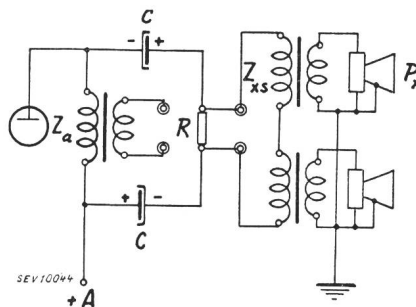


Fig. 2.

Zweipolige Kondensator-Ankopplung und Serieschaltung von Lautsprechern mit eigenem Anpasstransformator.

seite nicht benutzt, sondern man geht primärseitig mit einem Kondensator auf die Lautsprecher-Kombination (Fig. 1). Der eingebaute, so nicht belastete Transformator wirkt dann als Anodendrosselspule mit hoher Impedanz. Der Kondensator C soll mindestens 2 μF gross sein; man kann dafür auch einen kleinen billigen Elektrolytkondensator von ca. 4 μF nehmen, der richtig gepolt und für die Anodenplus Gitter-Vorspannung der Endröhre plus Wechselspannung dimensioniert sein muss. Ein

selspannungsspitze nie den als Vorspannung wirkenden Spannungsabfall am Ausgangstransformator überschreitet; andernfalls sind Elektrolytkondensatoren nicht anwendbar.

Was nun die Anschaltung der Lautsprecher-Einheiten betrifft, so kann diese parallel oder in Serie und bei mehr als zwei Einheiten auch gemischt erfolgen. Die Sekundär-Impedanzen müssen gleich derjenigen der betreffenden Lautsprecher-Schwingspulen sein, was bei Lautsprechern mit angebauten Anpasstransformatoren ohne weiteres der Fall ist.

Bei Serieschaltung (Fig. 2) der Primärseiten müssen sich deren Impedanzen Z gleich wie die

¹⁾ Die Angaben über Transformatoren stammen teilweise von M. Wunsch, Funktechn. Monatshefte 1940, Heft 3, S. 41.

Sprechleistungen P der Lautsprecher verhalten und ihre Summe muss gleich der günstigsten Anpassungsimpedanz Z_a der Endröhre sein:

$$\left[\frac{Z_k}{Z_x} \right]_{k=1}^n = \left[\frac{P_k}{P_x} \right]_{k=1}^n \tag{1}$$

$$Z_a = \sum_{k=1}^n Z_k \tag{2}$$

Da alle Sprechleistungen $[P_k]_{k=1}^n$ und die Anpassungsimpedanz Z_a bekannt sein müssen, ergibt sich aus den Gleichungen (1) und (2) die x^{te} Primärimpedanz bei Serieschaltung von n Lautsprechern zu

$$Z_{xs} = Z_a \cdot \frac{P_x}{\sum_{k=1}^n P_k} \tag{3a}$$

Bei *Parallelschaltung* (Fig. 1) der Primärseiten müssen sich deren Impedanzen Z umgekehrt verhalten wie die Sprechleistungen P der Lautsprecher und die wirksame Impedanz muss gleich der günstigsten Anpassungsimpedanz Z_a der Endröhre sein:

$$\left[\frac{Z_x}{Z_k} \right]_{k=1}^n = \left[\frac{P_k}{P_x} \right]_{k=1}^n \tag{4}$$

$$\frac{1}{Z_a} = \sum_{k=1}^n \frac{1}{Z_k} \tag{5}$$

Die x^{te} Primärimpedanz ergibt sich bei Parallelschaltung zu

$$Z_{xp} = Z_a \cdot \frac{\sum_{k=1}^n P_k}{P_x} \tag{6a}$$

Bezieht man allgemein die Primärimpedanzen auf die Anpassungsimpedanz und die Sprechleistungen auf die Summe aller Lautsprecherleistungen, so erhält man die entsprechenden relativen Formeln:

$$z_{xs} = p_x \tag{3b}$$

$$z_{xp} = 1/p_x \tag{6b}$$

Der Primär-Impedanzwert eines Lautsprechers muss bei Serieschaltung aller Einheiten gleich, bei Parallelschaltung reziprok dem Leistungswert sein.

Es kann nun vorkommen, dass bei drei und mehr anzuschliessenden Lautsprechern sowohl bei reiner Serie- wie bei reiner Parallelschaltung Primärimpedanzen errechnet werden, die nicht in der Nähe der vorhandenen Wicklungsanzapfungen liegen. Abhilfe schafft da meist die gemischte Serie- und Parallelschaltung. Für die Rechnung fasst man zunächst die Lautsprecher in Gruppen zusammen, die entweder in Serie geschaltet sind und parallelgeschaltete Lautsprecher enthalten oder parallel geschaltet sind und seriegeschaltete Lautsprecher enthalten. Daraufhin be-

stimmt man die Impedanzen dieser Gruppen und schliesslich die der Einzellautsprecher in den Gruppen.

Das erste Beispiel behandelt die Serieschaltung zweier Lautsprecher (Fig. 2):

Gegeben: $Z_a = 7 \text{ k}\Omega$; $P_1 = 1 \text{ W}$; $P_2 = 2 \text{ W}$.
Gesucht: Z_1 und Z_2 .

Ansatz: $Z_x = Z_a \cdot \frac{P_x}{\Sigma P}$; $\Sigma P = P_1 + P_2 = 1 + 2 = 3 \text{ W}$

$$Z_1 = \frac{7 \cdot 1}{3} = 2,3 \text{ k}\Omega \quad (2 \dots 2\frac{1}{2} \text{ k}\Omega)$$

$$Z_2 = \frac{7 \cdot 2}{3} = 4,7 \text{ k}\Omega \quad (4 \dots 5 \text{ k}\Omega)$$

Im zweiten Beispiel sollen dieselben Lautsprecher parallelgeschaltet werden (Fig. 1):

Ansatz: $Z_x = Z_a \cdot \frac{\Sigma P}{P_x}$

$$Z_1 = \frac{7 \cdot 3}{1} = 21 \text{ k}\Omega \quad (18 \dots 25 \text{ k}\Omega)$$

$$Z_2 = \frac{7 \cdot 3}{2} = 10\frac{1}{2} \text{ k}\Omega \quad (9 \dots 12\frac{1}{2} \text{ k}\Omega)$$

Beidemale wie auch im folgenden dritten Fall ist die Kenntnis der Sprechspulen-Impedanz nicht nötig, da es bei vorausgesetzter richtiger Anpassung für die Primärseite der Transformatoren belanglos ist, was für ein Uebersetzungsverhältnis zur Sprechspule hin folgt: Es könnte ebensogut ein hochohmiger magnetischer Lautsprecher mit angezapfter Spule sein.

Die Klammerwerte für die Impedanzen geben die normalerweise zulässige Streuung an. Nutzt man, wie häufig, die Leistung vom Verstärker und den Lautsprechern nicht zu 100 % aus, so sind noch grössere Abweichungen erlaubt.

Das dritte Beispiel behandelt eine gemischte Schaltung mit zwei in Serie geschalteten Gruppen von Lautsprechern:

I. Parallelgruppe: $P_1 = 2$; $P_2 = 2$; $P_3 = 6 \text{ W}$.

II. Parallelgruppe: $P_4 = 2$; $P_5 = 6 \text{ W}$.

Anpassungsimpedanz: $Z_a = 2,5 \text{ k}\Omega$.

$$Z_a = \frac{1}{\frac{1}{Z_1} + \frac{1}{Z_2} + \frac{1}{Z_3}} + \frac{1}{\frac{1}{Z_4} + \frac{1}{Z_5}}$$

$$Z_a = Z_I + Z_{II}; \quad P_I = 10; \quad P_{II} = 8; \quad \Sigma P = 18 \text{ W}$$

$$Z_I = \frac{Z_a}{\Sigma P} \cdot P_I = \frac{2,5}{18} \cdot 10 = 1,4 \text{ k}\Omega$$

$$Z_{II} = 0,14 \cdot 18 = 1,1 \text{ k}\Omega$$

$$Z_1 = \frac{Z_I P_1}{P_1} = \frac{1,4 \cdot 10}{2} = 7 \text{ k}\Omega \quad (6 \dots 8 \text{ k}\Omega)$$

$$Z_2 = \frac{14}{2} = 7 \text{ k}\Omega \quad (6 \dots 8 \text{ k}\Omega)$$

$$Z_3 = \frac{14}{6} = 2,3 \text{ k}\Omega \quad (2 \dots 2,5 \text{ k}\Omega)$$

$$Z_4 = \frac{Z_{II} P_{II}}{P_4} = \frac{1,1 \cdot 8}{2} = 4,4 \text{ k}\Omega \quad (4 \dots 5 \text{ k}\Omega)$$

$$Z_5 = \frac{8,8}{6} = 1,5 \text{ k}\Omega \quad (1,2 \dots 1,8 \text{ k}\Omega)$$

b) Lautsprecher ohne, Verstärker mit Anpasstransformator

Dieser weitaus günstigere Fall ist auch akut, wenn von vornherein eine Anlage mit mehreren Lautsprechern geplant ist, oder wenn die Möglichkeit besteht, den vorhandenen Ausgangstransforma-

tor, bei dem die gewünschten Anpass-Impedanzen meist nur in sehr grober Annäherung vorhanden sind, gegen einen speziell angefertigten auszutauschen.

Nach Fig. 3 soll nun der Ausgangstransformator für den x^{ten} Lautsprecher mit der Impedanz Z_x und

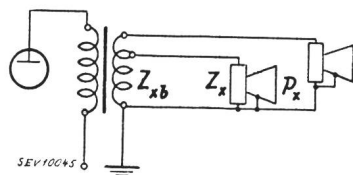


Fig. 3. Anschluss mehrerer Lautsprecher an einem Verstärker mit Anpasstransformator.

der Leistung P_x einen Abgriff haben mit der Impedanz

$$Z_{xb} = Z_x \cdot \frac{P_x}{\sum_{k=1}^n P_k} \quad (7a)$$

Bezieht man die Abgriff-Impedanz auf die des Lautsprechers und die Sprechleistung, wie gewohnt, auf die Summe aller Lautsprecherleistungen, so erhält man die entsprechende relative Formel

$$z_{xb} = p_x \quad (7b)$$

die genau der Formel (3b) für Serieschaltung der Primärseiten mehrerer Transformatoren entspricht. Denn es ist selbstverständlich für die Anpassung belanglos, ob, wie im Fall Fig. 3, die beiden Impedanzen einen gemeinsamen Wicklungsteil haben, oder ob für jeden Lautsprecher eine getrennte Wicklung vorhanden ist, wenn nur der Drahtquerschnitt entsprechend der Leistung gewählt wird. Dagegen ist die Wicklungsart nach Fig. 3 wegen der geringeren Streuung, des kleineren Formats und wegen des niedrigeren Preises vorzuziehen.

Beispiel (Fig. 3): $Z_1 = 3,6 \Omega$; $P_1 = 2 \text{ W}$
 $Z_2 = 15 \Omega$; $P_2 = 1 \text{ W}$

Ansatz: $Z_{xb} = Z_x \cdot \frac{P_x}{\sum P}$; $\sum P = 3 \text{ W}$

$$Z_{1b} = 3,6 \cdot \frac{2}{3} = 2,4 \Omega$$

$$Z_{2b} = 15 \cdot \frac{1}{3} = 5 \Omega$$

Der 3,6-Ω-Lautsprecher ist demnach an eine 2,4-Ω-Wicklung und der 15-Ω-Lautsprecher an eine 5-Ω-Wicklung anzuschliessen, damit die Anpassung für beide Lautsprecher stimmt und die (nicht bekannt zu sein brauchende) Anpassimpedanz des Transformators sich gegenüber dem Anschluss von nur einem Lautsprecher nicht ändert.

Die vielfach zweckmässige Erdung der Sekundärwicklung und des Lautsprecher-Chassis, wie in einigen Figuren angegeben, ist nicht unbedingt notwendig.

c) Gar kein Anpasstransformator vorhanden

Dieser zunächst hoffnungslos aussehende Fall ist zugleich der häufigste. Bei Empfängern und Verstärkern mit «Anschluss für einen zweiten Lautsprecher» wird die Anpassungsfrage mehr oder weniger negiert; selbst wenn die Schaltung so getroffen

ist, dass *entweder* der interne *oder* der externe Lautsprecher arbeiten können, so verschweigen meist die Anschlussbuchsen die Impedanz und begnügen sich höchstens mit den Angaben «hochohmig» oder «niederohmig».

Der eingebaute Transformator hat eine Sekundärwicklung, die dem internen Lautsprecher entspricht. Arbeitet dann gleichzeitig ein externer Lautsprecher, so ist diese Kombination an die Endröhre «fehlangepasst», was sich im allgemeinen erst stark bemerkbar macht, wenn die volle Leistung aus dem Apparat herausgeholt werden soll: Meist gibt er dann die Soll-Leistung gar nicht mehr ab, und dazu verzerrt er noch stark.

Aber auch hier gibt es Abhilfe, wenn man mehrere Lautsprecher zur Verfügung hat, die dem eingebauten in Impedanz und Leistung ähnlich sind. Bei total 4 Lautsprechern gibt es eine ganz einwandfreie Lösung, denn die Impedanz von paarweise parallel und in Serie geschalteten Lautsprechern ist gleich der eines einzigen. Sollen nur 3 Lautsprecher verwendet werden, so kann man in der selben Schaltung den fehlenden durch einen Widerstand ersetzen und hat immer noch 75% Schall-Leistung zur Verfügung. Die grössere Tonfülle macht den Leistungsabfall bei weitem wett.

Bei nur zwei Lautsprechern ist dieses Verfahren weniger befriedigend: Da wird durch einfaches Parallelschalten und Fehlanpassung schon mehr erreicht. Die etwas erhöhte Verzerrung spielt meist keine Rolle. Doch ist bei zwei Lautsprechern auch eine sehr gute Lösung möglich, und zwar mit einem einzigen Potentiometer, das ausserdem eine Variation in der Leistungsverteilung gestattet.

Der Dividor

Fig. 4 zeigt die *Dividor*²⁾ genannte Leistungsteiler-Anordnung für zwei Lautsprecher ähnlicher Impedanz und Leistung. Nach Rechnung und Ver-

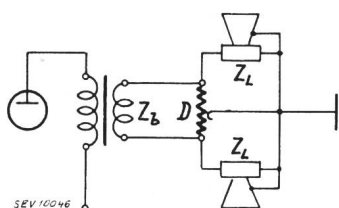


Fig. 4. Dividor-Schaltung ohne Anpasstransformator für impedanzähnliche Lautsprecher.

suchen stellt folgende Dimensionierung den optimalen Kompromiss zwischen Anpassung und Wirkungsgrad dar:

$$Z_L \approx Z_b \quad \text{und} \quad D \approx 4 Z_b$$

Neben dem eingebauten Transformator und Lautsprecher wird ein diesem ähnlicher zweiter Lautsprecher verwendet. Die Berechnung, auf die hier nicht näher eingegangen werden soll, zeigt, dass auf $3/4$ des Potentiometer-Drehweges das Verhältnis der abgestrahlten Leistungen der beiden Lautsprecher sich fast linear von 1 : 5 bis 5 : 1 ändert

²⁾ Die Anordnungen nach Fig. 4...7 sind dem Verfasser durch In- und Auslandpatente geschützt.

und dass die Summe konstant gleich $\frac{2}{3}$ der eingepprägten Leistung ist.

Diese Anschlussart hat sich in der Praxis ausserordentlich bewährt. Trotz Regelbarkeit erlaubt sie eine Bedienung durch Laien, da grobe Verstösse gegen die Gesetze der Anpassung ausgeschlossen sind. — Die Verteilung kann auf der hoch- und der niederohmigen Seite erfolgen. Niederohmig nach Fig. 4 ist aber vorzuziehen, erstens weil die Frequenzabhängigkeit kleiner ist und zweitens weil ein billiges, robustes Drahtpotentiometer Anwendung finden kann.

Fig. 5 zeigt die praktische Ausführung eines Trafo-Dividors²⁾ mit eingebautem Ausgangstrans-

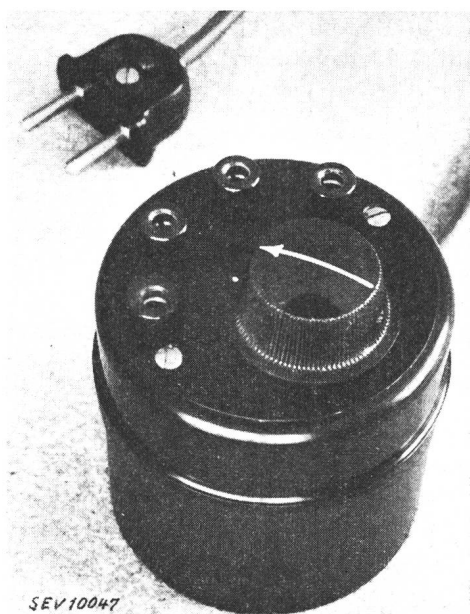


Fig. 5.
Ansicht eines «Trafo-Dividors».

formator. Von den vier auf 19 mm Normalabstand im Halbkreis angeordneten Buchsen sind die äusseren mit dem Potentiometerschleifer verbunden, so dass mit Hilfe von Abzweig- oder Durchgangssteckern von einem Verstärker mit Transformator-Ausgang direkt aufs Potentiometer (mittlere Buchsen) geschaltet werden kann unter Umgehung des Dividor-Transformators; oder es können gemische Parallel- und Serieschaltungen mit mehr als zwei Lautsprechern ausgeführt werden. Die Hochohmwicklung ist für normale Penthoden-Anpassung dimensioniert und liegt am Kabel mit Stecker; die Niederohmwicklung ist dreifach unterteilt, so dass man den Trafo-Divisor intern auf 6 verschiedene Impedanzen umschalten kann. Mit 9 cm Höhe, 7 cm Durchmesser und einer Sprechleistung von 12 Watt hat man im abgebildeten Trafo-Divisor ein sehr handliches, ausserordentlich anpassungsfähiges Verteilungsglied zwischen Verstärker und mehreren Lautsprechern zur Verfügung.

Eine einzelne Person kann mit dieser Einrichtung noch einen besonderen Effekt erzielen. Setzt man sich in einem nicht zu kleinen Raum zwischen zwei angeschlossenen Laut-

sprechern, wobei die Konstellation etwas asymmetrisch getroffen werden soll, so kann man durch Regelung am Dividor das Schwergewicht der Lautstärke von links nach rechts, von einem Lautsprecher auf den andern verlegen. Man hat dabei die Vorstellung, dass die Schallquelle durch den Kopf hindurch wandere; zwischenhinein verliert man die ausgesprochene Richtungsempfindung und statt des Eindrucks von punktförmigen Schallquellen hat man den eines räumlichen Orchesters. — Da die Einstellung aber kritisch ist, kann man dieses Experiment nicht gleichzeitig mit mehreren Personen machen.

Für den Fachmann ist weiter noch die Schaltung²⁾ nach Fig. 6 wertvoll. Gegenüber derjenigen von Fig. 4 ist das

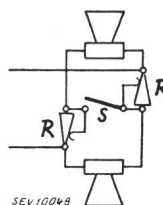


Fig. 6.
Erweiterte Dividor-Schaltung.

Potentiometer D in zwei logarithmische Regelwiderstände $R \approx 10 Z_L$ aufgelöst, die ausserdem durch einen Schalter S getrennt sind. Bei offenem Schalter sind die Lautsprecher parallel geschaltet mit je einem Vorwiderstand in Serie und bei geschlossenem Schalter in Serie geschaltet mit je einem Nebenwiderstand parallel. — Für die praktische Ausnutzung der ungeheuren Variationsmöglichkeiten dieser Schaltung ist ein geschultes musikalisches Ohr Vorbedingung.

Die Lautsprecher und deren Polung

Bei allen Anordnungen sollen auf keinen Fall Lautsprecher gleichen Fabrikates und gleichen Typs verwendet werden, da sonst statt der gewünschten Eigenfrequenz-Ueberdeckung der Einzellautsprecher eine Summation der Resonanzerscheinungen auftreten würde. Das Hörbild wäre wohl plastischer, bliebe aber ausgesprochen unausgeglichen.

Mit dem Dividor hat man es ausserdem in der Hand, auch aus klanglichen Gründen einen Lautsprecher oder eine Lautsprechergruppe zu bevorzugen. Deswegen ist die Dividor-Schaltung, die zunächst wie ein Notbehelf anmutet, gerade für hochqualitative Tonanlagen besonders geeignet; dazu kommt, dass in einem solchen Falle weder Verstärker noch hauptsächlich die Lautsprecher bis an die Grenze ihrer Leistungsfähigkeit beansprucht werden sollen.

Schliesslich ist noch die Polung der einzelnen Lautsprecher zu berücksichtigen. Bei verteilter Aufstellung in einem Raum müssen alle Membranen gleichphasig schwingen. Stellt oder hängt man zwei Lautsprecher in die Verbindung zwischen zwei Räumen auf, so müssen sie gegenphasig arbeiten, damit man eine ausgesprochene Richtwirkung in die Räume hinein bekommt.

Die Polarität lässt sich sehr einfach feststellen, indem man die zu untersuchenden Lautsprecher nebeneinander stellt, Schallrichtung parallel nach einer Seite. Steht man selbst seitwärts quer in der Schallwandebene, so kann man beim Umpolen eines Lautsprechers während des Betriebes hören, dass bei einer Schaltung die tiefen Töne leiser sind als bei der andern: Bei dieser Schaltung arbeiten die Lautsprecher in Gegenphase.

2. Hochton- und Tiefton-Lautsprecher

Für naturgetreue Tonwiedergabe ist ein weites Tonspektrum nötig: Verstärker und Lautsprecher müssen instande sein, dies zu übertragen. Von den beim Verstärker zu ergreifenden Massnahmen berichtete der Verfasser schon früher³⁾; ähnlich wie es beim Zweikanalverstärker möglich ist, die Verstärkung auf zwei Frequenzbänder zu verteilen, so gelingt dies auch bei der Abstrahlung mit Hilfe von Hochton- und Tiefton-Lautsprechern. Dabei unterstützt uns die Ohr-Physiologie. Das menschliche Ohr ist im mittleren Tonbereich am empfindlichsten, um nach den höheren und besonders nach den tieferen Tönen hin «schwerhöriger» zu werden. Es ist selbstverständlich leichter, zwei Lautsprechersysteme mit verschiedenem, aber kleinerem Frequenzbereich zu konstruieren, als ein einzelnes, das den ganzen Hörbereich umfasst. Nach oben Gesagtem brauchen sich die Bereiche in der Mittellage noch nicht einmal so gut zu decken, dass dort gleiche Lautstärke erreicht wird: Damit wird es uns ein Leichtes, schon mit den heute zur Verfügung stehenden Hilfsmitteln den *gesamten* Hörbereich abstrahlen zu können. Dies ist ein viel grösserer Tonumfang, als Grammoplaten oder gar die Frequenzbänder der Radiosender besitzen.

Aus diesen Bemerkungen geht hervor, dass eine Kombination von Hochton- und Tiefton-Lautsprechern nur in Verbindung mit einem bestimmten Verstärker entworfen werden kann und somit in der Hauptsache die Konstrukteure von Musik-schränken und grossen Uebertragungsanlagen, wie Tonkinos, beschäftigt.

An Hand von Fig. 7²⁾ seien kurz die leitenden Gedanken für eine solche Lautsprecher-Anpassung

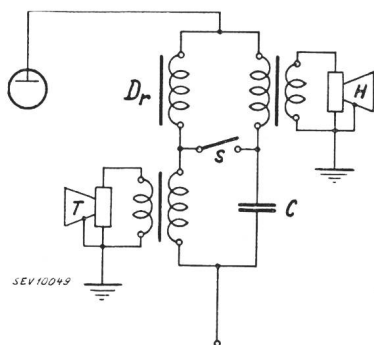


Fig. 7.
Anschluss von Hochton- und Tiefton-Lautsprechern.

dargelegt. Bei geöffnetem Schalter *S* sind die beiden Lautsprecher parallel geschaltet, die Drosselspule *Dr* bildet einen Vorwiderstand zum Tiefton-Lautsprecher *T* für die hohen Töne, und der Kondensator *C* einen solchen zum Hochton-Lautsprecher *H* für die tiefen Töne. Bei *S* geschlossen sind die Lautsprecher in Serie geschaltet, *Dr* bildet einen Nebenwiderstand zu *H* für die tiefen Töne und *C*

einen solchen zu *T* für die hohen Töne. — Die Verteilung wird praktisch hochohmig (primärseitig) vorgenommen, damit leichte billige Drosselspulen und praktische kleine Kondensatoren verwendet werden können.

Entschliesst man sich fest für die Parallelschaltung (*S* offen), so erkennt man die Möglichkeit, die Drosselspule *Dr* einsparen zu können. Es wird für den Tiefton-Lautsprecher *T* erhöhte Impedanz bei hohen Tönen verlangt. Dies kann erreicht werden durch eine grössere Streuung als normal, oder durch «Ueberanpassung»: Hierbei muss entweder die Primärwicklung eine höhere oder die Sekundärwicklung eine niedrigere Impedanz als normal haben.

Die gleiche Einsparung ist aber auch bei Serieschaltung möglich. Dort wird für den Hochton-Lautsprecher *H* eine erniedrigte Impedanz für tiefe Töne verlangt, was sich durch «Unteranpassung» erreichen lässt: Hierbei muss entweder die Primärwicklung eine niedrigere oder die Sekundärwicklung eine höhere Impedanz als normal haben.

In beiden Fällen soll die gesamte Kombination in der Ton-Mittellage eine Impedanz von etwa $\frac{2}{3}$ bis $\frac{3}{4}$ der günstigsten Anpassungsimpedanz besitzen, mit steigender Tendenz nach oben und unten. Was die Leistungsverteilung anbetrifft, so muss der Tiefton-Lautsprecher der leistungsfähigere sein und bevorzugt werden; die Massnahmen hierfür wurden im 1. Abschnitt ausführlich behandelt.

Die nähere Betrachtung der Schaltung Fig. 7 zeigt, dass allerhand Möglichkeiten zur Entstehung von Resonanzen vorhanden sind, besonders, wenn man noch die nicht eingezeichneten Spulen-Kapazitäten und die ebenfalls schwingfähigen mechanischen Systeme berücksichtigt. — Zu stark ausgeprägte Resonanzspitzen sind aber leicht durch Dämpfungswiderstände zu verflachen.

Zusammenfassung

Will man mehrere Lautsprecher an einen Verstärker-Ausgang anschliessen, so müssen sie nach Impedanz und Leistung für jede Kombination entsprechend angepasst werden, was immer mit einem Spezialtransformator zu erreichen ist.

Der Aufsatz gibt hierfür die wegleitenden Gedanken und die Rechenmethoden. Darüber hinaus beschreibt er noch andere Arten der Anpassung, die praktisch ohne Mehraufwand ausgeführt werden können, vor allem die Dividor-Schaltung, bei der mit Hilfe eines Potentiometers in gewissen Grenzen eine stufenlose individuelle Anpassung erreichbar ist.

Zum Schluss sind dem Konstrukteur von Musikgeräten Richtlinien gegeben für den Entwurf von hochqualitativen Tonanlagen mit mehreren Lautsprechern verschiedenen Frequenzbereiches.

³⁾ Bull. SEV 1938; Nr. 5, S. 100: Frequenzabhängige Anodenimpedanzen; Nr. 17, S. 466: Zweikanalverstärkung.

Die gegenwärtige Lage der Elektrizitätsversorgung

Mitteilung der Sektion für Elektrizität des KIAA vom 25. Februar 1942

621.311(494)

Die Versorgungslage ist nach wie vor äusserst gespannt. Die Tageserzeugung der *Laufwerke* ist anfangs Februar auf etwas unter 8 Millionen kWh zurückgegangen und damit um rund 3,5 Millionen kWh (30 %) geringer als in der gleichen Zeit des Vorjahres. Sie liegt nur wenig über den Werten, die der katastrophal geringen Wasserführung von 1921 entsprechen (Fig. 1; beim Vergleich der Kurven 2 und 4 der Laufwerkproduktion ist zu berücksichtigen, dass in der Kurve 2 noch eine Produktion von etwa 0,3 Millionen kWh aus Speicherwasser enthalten ist; die mit Kurve 4 vergleichbare Kurve 2 liegt um etwa 0,3 Millionen kWh tiefer als in der Zeichnung angegeben ist).

Die *Totalerzeugung*, also die Erzeugung der Laufwerke und der Speicherwerke zusammen, konnte bis zum Erlass der Verfügung Nr. 1 El. und Nr. 2 El. nur ungenügend gesenkt werden. Die Senkung Ende Dezember betrifft die beiden Mitwoche vor Weihnachten und Neujahr, die nur halbe Arbeitstage waren. Eine ins Gewicht fallende Entlastung ist erst durch den Erlass der Verfügung Nr. 1 El. (Beleuchtung, Warmwasserversorgung und Raumheizung), die auf den 25. Januar 1942 in Kraft getreten ist, erzielt worden, und eine weitere Reduktion, wenn auch nicht in gleichem Masse, wurde nach Erlass der Verfügung Nr. 2 El. (Industrie, Gewerbe und Transport), die am 30. Januar 1942 in Kraft trat, erreicht. Dank der geringeren Energieabgabe konnte die viel zu hohe Speicherentnahme merklich herabgesetzt werden.

Die *wöchentliche Entnahme aus den Speicherbecken* betrug:

vom 7. bis 14. Januar	1942: 49,0 · 10 ⁶ kWh
» 14. » 21. »	1942: 49,6 · 10 ⁶ »
» 21. » 28. »	1942: 42,5 · 10 ⁶ »
» 28. Jan. bis 4. Febr.	1942: 31,5 · 10 ⁶ kWh
» 4. bis 11. Februar	1942: 31,3 · 10 ⁶ kWh
» 11. » 18. »	1942: 32,4 · 10 ⁶ »
» 18. » 25. »	1942: 32,7 · 10 ⁶ »

Trotz der sehr wesentlichen Reduktion der Speicherentnahme ist aber die Gefahr einer vorzeitigen Erschöpfung der Speichervorräte noch keineswegs gebannt. Am Mittwoch, 25. Februar 1942, betrug der Speicherinhalt nur noch 196 Millionen kWh. Davon müssen zur Sicherung der Versorgung für den April und Anfang Mai (einschliesslich der eisernen Reserve im Wäggitäl) rund 66 Millionen kWh reserviert werden. Es dürfen also in den bis zum ersten April verbleibenden genau 5 Wochen nur noch 196 — 66 = 130 Millionen kWh oder pro Woche 26 Millionen kWh den Speichern entnommen werden, also rund 6 Millionen kWh weniger als in den letzten Wochen. Eine solche Reduktion der Speicherentnahme wird nur dann eintreten, wenn sich die Produktion der Laufwerke pro Tag um ca. 0,8 Millionen kWh, d. h. um ca.

10 %, erhöht, oder wenn der Verbrauch um weitere 0,8 Millionen kWh pro Tag herabgesetzt werden kann. Da mit der Produktions-Erhöhung der Laufwerke im genannten Masse vor Ende März (obwohl sie nicht ausgeschlossen ist), nicht unbedingt gerechnet werden kann, ist eine weitere Verschärfung der Einschränkungsmassnahmen kaum zu umgehen. An die Elektrizitätswerke ergeht die Aufforderung, durch möglichst umfassende Kontrollen für die strikte Durchführung der verfügbaren Einschränkungen besorgt zu sein.

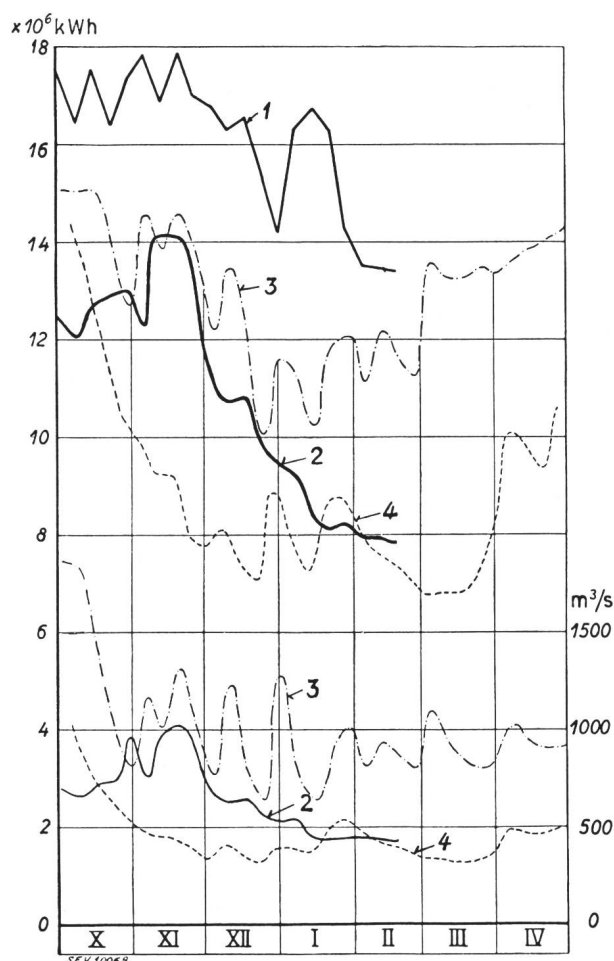


Fig. 1.

Oben:

Tages-Energieerzeugung an Mittwochen in kWh/Tag

Kurve 1: Laufwerke und Speicherwerke im Winter 1941/42

Kurve 2: Laufwerke allein im Winter 1941/42

Kurve 3: Laufwerke allein im Winter 1940/41 (sehr günstig)

Kurve 4: Laufwerke allein im Winter 1920/21 (extrem ungünstig)

Unten:

Abflussmengen des Rheins bei Rheinfelden in m³/s

Kurve 2: im Winter 1941/42

Kurve 3: im Winter 1940/41 (sehr günstig)

Kurve 4: im Winter 1920/21 (extrem ungünstig)

Anmerkung der Redaktion: Die Kurven 2, 3 und 4 geben die Produktion derselben Laufwerke an, nämlich derjenigen, die heute bestehen. Kurve 4 entspricht also der Produktion, die die heute bestehenden Werke bei der Wasserführung im Winter 1920/21 gehabt hätten. (Die Mitteilung im Bulletin SEV 1942, Nr. 2, S. 53, ist in diesem Sinne zu präzisieren.)

Wirtschaftliche Mitteilungen — Communications de nature économique

Ein Sonderbeauftragter für die Erhöhung der Produktion der Wasserkraft-Elektrizitätswerke

Im Bulletin SEV 1942, Nr. 3, S. 78, veröffentlichten wir den Bundesratsbeschluss über Massnahmen zur Erhöhung der Produktion der Wasserkraft-Elektrizitätswerke vom 10. Februar 1942.

Das Eisenbahndepartement beauftragte nun am 17. 2. 1942 Herrn Oberingenieur E. Meyer, Bernische Kraftwerke A.-G., Bern, mit der Durchführung dieses Bundesratsbeschlusses. Der Sonderbeauftragte wird seine Aufgabe in Verbindung mit dem ebenfalls dem Eisenbahndepartement unterstehenden Eidg. Amt für Elektrizitätswirtschaft erfüllen.

Kraftwerk Birsfelden

Die Tagespresse meldet, dass der Regierungsrat des Kantons Basel-Stadt beschlossen habe, gemeinsam mit dem Regierungsrat des Kantons Basel-Land dem Bundesrat das Konzessionsgesuch für die Erstellung des Kraftwerkes Birsfelden einzureichen. Das Kraftwerk Birsfelden ist Bestandteil des Zehnjahresprogramms des SEV und VSE für den Bau neuer Kraftwerke.

Weisung Nr. 6 der Sektion für Elektrizität an die Elektrizitäts- werke über Einsparungen im Elektrizitäts- verbrauch

(Vom 20. Februar 1942)

*Betrifft: Verfügung Nr. 2 El. des Kriegs-Industrie- und
-Arbeits-Amtes vom 30. Januar 1942*

*Industrie und Gewerbe mit weniger als 5000 kWh
Monatsverbrauch*

Die in letzter Zeit zutage getretene Unsicherheit in der Auslegung des Art. 3, Abs. 2, der Verfügung Nr. 2 El. des KIAA veranlasst uns, Ihnen zur Präzisierung folgendes mitzuteilen:

Es wird vielfach seitens der Werke eingewendet, dass wenn die fehlbaren Abnehmer erst auf Grund der Februarablesung verwarnet werden könnten, die Anwendung der Sanktionen erst bei der nächsten Ablesung, also auf Ende März, d. h. zu spät wirken würde.

Die Verhältnisse sind aber nicht überall die gleichen. Gewisse Werke haben bereits pro Januar den Verbrauchern obiger Kategorie eine bestimmte Einschränkung vorgeschrieben, andere Werke hingegen haben dies erst auf Grund der Verfügung Nr. 2 El. getan.

Wir empfehlen Ihnen bei Kontingentüberschreitungen durch industrielle und gewerbliche Verbraucher mit einem Monatsverbrauch unter 5000 kWh wie folgt vorzugehen:

a) Hat das Elektrizitätswerk solchen Abonnenten bereits pro Januar Kontingente oder eine bestimmte Reduktion gegenüber dem Bezug im gleichen Zeitraum des Vorjahres vorgeschrieben, so wird jeder Abonnent, der das Januar-Kontingent überschritten hat, schriftlich verwarnet und ihm die gänzliche Abstellung gemäss Art. 3, Abs. 2, der Verfügung Nr. 2 El. auf Ende Februar angedroht, für den Fall, dass er sich im Februar nicht an das Kontingent halten würde.

b) Ist solchen Abonnenten die Pflicht zur 15 %igen Einschränkung des Verbrauchs gegenüber dem gleichen Zeitraum des Vorjahres erst durch Erlass der Verfügung Nr. 2 El. auferlegt worden, bzw. sind erst dann Kontingente festgesetzt worden, so ist jeder Abonnent, der das Februar-Kontingent überschritten hat, schriftlich zu verwarnen, wobei ihm angedroht wird, dass er, sofern sein Verbrauch während der ersten Monathälfte März die Hälfte des März-Kontingents überschreite, die gänzliche Abstellung gemäss Art. 3, Abs. 2, der Verfügung Nr. 2 El. zu gewärtigen habe. Es ist uns bewusst, dass diese Zwischenablesung Mitte März von seiten der Elektrizitätswerke Mehrarbeit erfordert, doch ist diese auf die festgelegten Ueberschreitungsfälle beschränkt.

Es wird somit eine klare Lage geschaffen, die es ermöglicht, die vorgesehenen Sanktionen noch rechtzeitig wirksam anzuwenden, die vor allem aber eine prophylaktische Wirkung zeitigen wird.

Kriegs-Industrie- und -Arbeits-Amt,
Sektion für Elektrizität:
Der Chef: *Lusser.*

Einschränkungen im Strassenbahnbetrieb

Der Mangel an elektrischer Energie zwingt die Strassenbahnen zu starken Fahrleistungseinschränkungen. Bern hat den Betrieb, wie schon gemeldet, an Sonntagen ganz eingestellt; dasselbe tut die Stadt St. Gallen. Einschränkungen melden ferner die Strassenbahn Zürich und die Forchbahn sowie die Strassenbahnen von Schaffhausen und Basel.

Aufhebung der Sportzüge

Zwecks Einsparung elektrischer Energie mussten ab 14. 2. 1942 sämtliche in den Fahrplänen für den Sportverkehr vorgesehenen Züge unterdrückt werden. Dieser Beschluss betrifft die für die Samstage oder Sonntage der Periode vom 20. bzw. 21. Dezember bis 14. bzw. 15. März mit oder ohne Bemerkung «bei günstigen Schneeverhältnissen» vorgezeichneten Züge.

Die Energiedisponibilität der SBB würde für die Bewältigung des durch die Verkehrszunahme gesteigerten Energiebedarfes ausreichen. Die neuen Einschränkungen sollen jedoch der Wirtschaft des ganzen Landes zugute kommen. Bereits ist die Stellung von Verstärkungswagen verboten, solange in einem Zuge nicht alle Stehplätze besetzt sind. Ferner wurde die elektrische Zugsheizung weiter gedrosselt.

Landesversorgung mit festen Brennstoffen

Das eidg. Volkswirtschaftsdepartement hat am 9. Februar 1942 die *Verfügung Nr. 34 betreffend die Sicherstellung der Versorgung von Volk und Heer mit technischen Rohstoffen, Halb- und Fertigfabrikaten (Landesversorgung mit festen Brennstoffen)* erlassen¹⁾. Sie bezweckt die Regelung der Zuteilung, Lagerhaltung, Verarbeitung, Handel, Abgabe, Bezug, Verteilung, Verwendung, Verbrauch und Ablieferungspflicht von Kohlen aller Art sowie von Brennholz, Torf und festen Ersatzbrennstoffen.

Gestützt hierauf erliess das Kriegs-Industrie- und -Arbeits-Amt am 17. Februar 1942 die *Verfügung Nr. 1*, durch welche die *Abgabe von Kohlen für Hausbrand und Gewerbe* unter Aufhebung der entsprechenden Verfügung Nr. 1 des eidg. Volkswirtschaftsdepartements vom 26. 10. 1939 neu geregelt wird. Die neue Verfügung Nr. 1 des KIAA tritt am 1. Mai 1942 in Kraft.

Eine weitere *Verfügung Nr. 2* vom 17. 2. 1942 des KIAA betrifft die *Abgabe von Kohlen für die Industrie und an den Kohlendetailhandel*. Sie tritt am 1. April 1942 in Kraft und hebt die entsprechende frühere Verfügung Nr. 2 des EVD vom 19. 3. 1940 auf.

Schliesslich wird mit der *Verfügung Nr. 3* (vom 17. 2. 1942) des KIAA der Handel mit Kohlen aller Art durch Einführung einer *Kohlenhandelskarte* der Bewilligungspflicht unterstellt. Diese Verfügung tritt ebenfalls am 1. April 1942 in Kraft.

¹⁾ Schweiz. Handelsamtsblatt Nr. 41 (20. 2. 1942).

Ein Appell an die Gaskonsumenten

Das Kriegs-Industrie- und -Arbeits-Amt teilt mit:

Die Einschränkung im Verbrauch von elektrischer Energie hat zu einem stark gesteigerten Verbrauch von Gas geführt. Mit einer Steigerung des Verbrauchs ist von Anfang an gerechnet worden, aber auf die Länge ist sie selbstver-

ständig nicht tragbar. Die Zunahme, die festgestellt worden ist, geht über das vernünftige und zulässige Mass hinaus. Die gegenwärtigen Schwierigkeiten in der Kohlenzufuhr zwingen zu einer möglichst sparsamen Verwendung von Kohle und Gas. Einschränkungsmassnahmen sind vorbereitet worden. Im Interesse der gesamten Wirtschaft und um die Zukunft nicht zu gefährden, werden jedoch alle Verbraucher dringend ersucht, schon jetzt sparsam mit Gas umzugehen und jede Verschwendung zu vermeiden.

Neue Bewirtschaftungsmassnahmen für Altölstoffe

Das Kriegs-Industrie- und -Arbeits-Amt teilt mit:

Der zunehmende Mangel an technischen Oelen und Fetten bedingt eine intensivere Erfassung und straffere Bewirtschaftung aller anfallenden Altölstoffe. Aus diesem Grunde hat das Kriegs-Industrie- und -Arbeits-Amt die geltenden Bestimmungen über die Bewirtschaftung der technischen Mineral-Altöle aufgehoben und durch neue ersetzt, welche die bisher gemachten Erfahrungen auswerten. Die neue Verfügung Nr. 8 A des Kriegs-Industrie- und -Arbeits-Amtes vom 7. Februar 1942, welche am 12. Februar in Kraft trat, ersetzt die bisherige Verfügung Nr. 1 A vom 13. März 1941. Sie enthält Bestimmungen darüber, wie die anfallenden Altölstoffe zu sortieren und aufzubewahren sind, und verbietet, Altölstoffe irgendwelcher Art, also auch Putzfäden, Putzlappen, Oele, Fette usw., zu verfetten, zu verbrennen, als Treibstoff oder Treibstoff-Zusatz zu verwenden, wegzuerwerfen oder zu vernichten. Allen Firmen und Personen, die nicht gemäss den Vorschriften an der Bewirtschaftung der Altölstoffe beteiligt sind, sind Abgabe, Bezug und Verwertung von Altölstoffen untersagt. Alle vorhandenen und anfallenden Altölstoffe müssen periodisch den zur Entgegennahme ermächtigten Firmen abgegeben werden. Diese haben sie zur Aufarbeitung weiterzuleiten, wobei das Bureau für Altstoffwirtschaft das Aufarbeitungsverfahren für die einzelnen Altöl-sorten bestimmt und entscheidet, welche Stoffe in unaufgearbeitetem Zustand weiterverwendet werden können. Zur Aufarbeitung von Altölstoffen bedarf es einer Bewilligung des Bureaus für Altstoffwirtschaft. Eine besondere Regelung gilt für die industriellen Grossverbraucher von Fetten und Oelen. Das Bureau für Altstoffwirtschaft erteilt Interessenten jede weitere Auskunft.

Verfügung Nr. 8 A des Kriegs-Industrie- und -Arbeits-Amtes über die technisch verwertbaren Altstoffe und Abfälle (Bewirtschaftung der Altölstoffe)

(Vom 7. Februar 1942)

Das Kriegs-Industrie- und -Arbeits-Amt,

gestützt auf die Verfügung des eidgenössischen Volkswirtschaftsdepartements vom 18. Februar 1941 über die technisch verwertbaren Altstoffe und Abfälle, verfügt:

Art. 1. Firmen und Personen, bei denen Altstofföle anfallen, sind verpflichtet, sie in transportfähigen Gebinden gemäss folgendem Sortenverzeichnis getrennt aufzubewahren:

A. Flüssige Altöle:

- Sorte 1a: Ablassöle aus Verbrennungs- und Kraftmaschinen;
- Sorte 1b: Ablassöle aus geschlossenen Motoren- und Maschinengetrieben;
- Sorte 1c: Ablassöle aus Generatoren und Wasserturbinenlagern;
- Sorte 2: Abzugsöle aus Dampfmaschinen und Dampfturbinen;
- Sorte 3: Isolieröle aus elektrischen Apparaten;
- Sorte 4: gemischte Maschinenöle anderer Herkunft;
- Sorte 5: Schneideöle aus Bohrmaschinen, Schleifmaschinen und spanabhebenden Maschinen;
- Sorte 6: technische Maschinenöle aus der Präzisionsindustrie.

B. Oelhaltige Rückstände aus Oelbehältern, wie Schmieröl- oder Heizölbehältern sowie aus Industrie und Gewerbe der Mineralöle.

C. Oel-Abfallgemische: Abfälle von Fetten, Schmierölen und Schmierfetten sowie Lösungen, die Mineralölderivate, wie Benzin, Petrol usw., enthalten.

D. Oelhaltige Gegenstände: Putzfäden, Putzlappen, Putzwolle, Späne (Holz- oder Metallspäne) usw., die mit Schmierölen in Berührung waren.

E. Uebrigere Rückstände und Abfälle, die Fette oder Oele mineralischen, animalischen oder vegetabilischen Ursprungs enthalten.

Art. 2. Es ist untersagt, Altölstoffe zu verfetten, zu verbrennen, als Treibstoff oder Treibstoffzusatz zu verwenden, wegzuerwerfen oder zu vernichten.

Art. 3. Den Firmen und Personen, die nicht gemäss den Vorschriften dieser Verfügung an der Bewirtschaftung der Altölstoffe beteiligt sind, sind Abgabe, Bezug und Verwertung von Altölstoffen untersagt.

Art. 4. Sämtliche vorhandenen und anfallenden Altölstoffe sind, unter Vorbehalt des Art. 8, zu den von der eidgenössischen Preiskontrollstelle festgesetzten Preisen den zum Handel mit Schmierfetten, Schmierölen und Isolierölen ermächtigten Firmen (nachstehend «Handelsfirmen» genannt) wie folgt abzuliefern und von diesen abzunehmen:

- a) Werden binnen zwei Monaten mehr als 175 kg Schmierfett, Schmieröl oder Isolieröl bezogen, so sind die Altölstoffe bei jedem Bezug abzuliefern und abzunehmen;
- b) in den übrigen Fällen sind die Altölstoffe auf Ende jedes Quartals, erstmals auf den 31. März 1942, abzuliefern und abzunehmen.

Das Bureau für Altstoffwirtschaft (nachstehend «Bureau» genannt) ist ermächtigt, nach Massgabe der bisher bezogenen Menge Schmierfett, Schmieröl oder Isolieröl die Menge Altölstoffe vorzuschreiben, welche beim Bezug von Schmierfett, Schmieröl oder Isolieröl abzuliefern ist.

Wenn besondere Umstände es rechtfertigen, kann das Bureau Ausnahmen von den in Abs. 1 aufgestellten Grund-sätzen bewilligen.

Art. 5. Das Bureau entscheidet, welche Altölstoffe aufgearbeitet werden sollen, und bestimmt das anzuwendende Verfahren. Ferner verfügt es, welchen Verwendungszwecken die für die Weiterverwendung in unaufgearbeitetem Zustand freigegebenen Altölstoffe zuzuführen sind.

Art. 6. Die Handelsfirmen sind verpflichtet, die gemäss Art. 4 abgenommenen Altölstoffe zu den von der eidgenössischen Preiskontrollstelle festgesetzten Preisen dem vom Bureau bezeichneter Aufarbeitungswerk abzuliefern.

Art. 7. Zum Betrieb von Einrichtungen jeder Art für die Aufarbeitung von Altölstoffen bedarf es einer Bewilligung des Bureaus. Dieses kann die Erteilung der Bewilligung von bestimmten Voraussetzungen, insbesondere hinsichtlich der Eignung der Apparatur und des Verfahrens, abhängig machen.

Die Bewilligung ist einzuholen, bevor eine Einrichtung erstellt oder eine bestehende Einrichtung erweitert wird.

Für Einrichtungen, die im Zeitpunkt des Erlasses dieser Verfügung bei industriellen Grossverbrauchern im Betrieb stehen, wird die Bewilligung erteilt werden, sofern sie den notwendigen technischen Anforderungen genügen und das Gesuch um Erteilung der Bewilligung bis spätestens den 31. März 1942 eingereicht wird.

Die Bewilligung kann jederzeit entzogen werden, wenn die der Aufarbeitung von Altölstoffen dienenden Einrichtungen den notwendigen technischen Anforderungen nicht oder nicht mehr entsprechen.

Art. 8. Auf Gesuch hin kann das Bureau den industriellen Grossverbrauchern von Schmierfett, Schmieröl oder Isolieröl, bei welchen monatlich mehr als 100 kg Altölstoffe anfallen, bewilligen:

- a) sie zu den von der eidgenössischen Preiskontrollstelle festgesetzten Preisen direkt einem autorisierten Aufarbeitungswerk abzuliefern;
- b) sie zu den von der eidgenössischen Preiskontrollstelle festgesetzten Preisen in einem autorisierten Aufarbeitungswerk aufarbeiten zu lassen und hernach in ihrem Betrieb weiterzuverwenden;
- c) sie selbst aufzuarbeiten und hernach im eigenen Betrieb weiterzuverwenden.

Gewerbliche Betriebe wie Garagen, Reparaturwerkstätten, Tankstellen und dergleichen gelten nicht als industrielle Grossverbraucher.

Art. 9. Die autorisierten Aufarbeitungswerke sind verpflichtet:

- a) die ihnen abgelieferten Altölstoffe zu den von der eidgenössischen Preiskontrollstelle festgesetzten Preisen aufzuarbeiten;
- b) die durch Aufarbeitung gewonnenen Oele der Sektion für Kraft und Wärme abzuliefern;
- c) die bei der Aufarbeitung angefallenen Nebenprodukte dem Bureau abzuliefern.

Art. 10. Die Sektion für Kraft und Wärme teilt die durch Aufarbeitung gewonnenen Oele, die ohne Ausnahme den Frischölen gleichgestellt sind, den Handelsfirmen, und die vom Bureau für die Weiterverwendung in unaufgearbeitetem Zustand freigegebenen Altölstoffe den Verbrauchern zu.

Das Bureau stellt die bei der Aufarbeitung angefallenen Nebenprodukte den zuständigen Sektionen zur Verfügung.

Art. 11. Es ist den Aufarbeitungswerken untersagt:

- a) durch Aufarbeitung gewonnene Oele oder bei der Aufarbeitung angefallene Nebenprodukte für eigene Zwecke zu verwenden;
- b) mit frischen, gebrauchten oder durch Aufarbeitung gewonnenen Schmierfetten, Schmierölen oder Isolierölen zu handeln (Verkauf, Tausch usw.);
- c) frische oder durch Aufarbeitung gewonnene Schmierfette, Schmieröle oder Isolieröle ohne Bewilligung der Sektion für Kraft und Wärme, und gebrauchte Schmierfette, Schmieröle oder Isolieröle ohne Bewilligung des Bureaus umzuarbeiten.

Art. 12. Die Handelsfirmen sowie die Firmen und Personen, welche Altölstoffe aufarbeiten oder Mineralölderivate rückgewinnen, sind meldepflichtig.

Das Bureau erlässt die erforderlichen Ausführungsvorschriften.

Art. 13. Wer dieser Verfügung oder den gestützt darauf erlassenen Ausführungsvorschriften oder Einzelweisungen zuwiderhandelt, wird gemäss den Art. 9—11 des Bundesratsbeschlusses vom 29. März 1940 über die technisch verwertbaren Altstoffe und Abfälle und dem Bundesratsbeschluss vom 24. Dezember 1941 über die Verschärfung der kriegswirtschaftlichen Strafbestimmungen und deren Anpassung an das schweizerische Strafbuch bestraft.

Massnahmen auf Grund der Art. 55 und 56 der Verfügung des eidgenössischen Volkswirtschaftsdepartements vom 18. Februar 1941 über die technisch verwertbaren Altstoffe und Abfälle bleiben vorbehalten.

Art. 14. Diese Verfügung tritt am 12. Februar 1942 in Kraft.

Das Bureau und die Sektion für Kraft und Wärme sind mit dem Erlass der Ausführungsvorschriften und mit dem Vollzug beauftragt; sie sind ermächtigt, die Kantone, kriegswirtschaftliche Syndikate und die zuständigen Organisationen der Wirtschaft zur Mitarbeit heranzuziehen.

Die Verfügung Nr. 1 A des Kriegs-Industrie- und -Arbeits-Amtes vom 13. März 1941 über die technisch verwert-

baren Altstoffe und Abfälle (Bewirtschaftung der technischen Altöle) wird aufgehoben.

Altmittel-Bewirtschaftung

*Betrifft: Aenderungen der Durchführungs-Vorschriften
Zirkular Nr. 30 V und 30 H vom 1. November 1941¹⁾*

Angesichts der zunehmenden Rohmetall-Knappheit war es dem Komitee Geschäftsstelle Altmittel-Bewirtschaftung, im Einvernehmen mit der Sektion für Metalle des KIAA, nicht möglich, im voraus bestimmte Kontingente festzusetzen. Von nun an sollen in erster Linie die wirklichen Bedürfnisse der einzelnen Verbraucher sowie die Frage der Dringlichkeit und Unersetzbarkeit berücksichtigt werden.

Die Geschäftsstelle Altmittel-Bewirtschaftung ersucht daher mit Zirkular Nr. 42 vom 3. 2. 1942 die Altmittel-Verbraucher und -Händler um Kenntnisnahme, dass ab 1. Februar 1942:

a) in Abänderung der Durchführungs-Vorschriften vom 1. November 1941 Art. 7 nach Zirkular Nr. 30 V und Art. 10, Abschnitte b und c nach Zirkular Nr. 30 H, die Verbraucher nicht mehr zum freien Einkauf im Rahmen ihrer Kontingente berechtigt sind. Alle Ein- und Verkäufe von Altmitteln, bzw. Metallabfällen dürfen nur noch mit spezieller Bewilligung erfolgen, ausgeschlossen die Verkäufe an Altmittel-Sammler, -Händler und Industrielieferanten, welche weiterhin frei getätigt werden können.

b) Die diesbezüglichen Anträge sind auf Formular Nr. 6 an die Geschäftsstelle Altmittel-Bewirtschaftung zu richten.

c) Die übrigen Bestimmungen der genannten Durchführungs-Vorschriften bleiben unverändert, insbesondere auch diejenigen, wonach der Geschäftsstelle alle durchgeführten Ein- und Verkäufe innert drei Tagen auf Formular Nr. 31 bzw. 32 anzuzeigen sind.

Zirkular Nr. 44

Die Sektion für Metalle des KIAA erliess am 11. 2. 1942 an die *Altmittel-Verbraucher, Händler und Industrielieferanten* folgendes Zirkular Nr. 44:

In der Absicht einer wirksameren Bewirtschaftung der Altmittel hat die Sektion für Metalle des KIAA beschlossen, dass ab 16. Februar 1942 die Geschäftsstelle der Altmittel-Bewirtschaftung, bisher Thunstrasse 95 in Bern, dieser Sektion angegliedert wird. Sie wird daselbst unter dem Titel «*Sektion für Metalle, Gruppe Altmittel*» weitergeführt.

Ab 16. Februar 1942 sind alle Korrespondenzen bezüglich die Altmittel-Bewirtschaftung wie folgt zu adressieren:

Sektion für Metalle des KIAA
Gruppe Altmittel
Bern Postfach Transit
Hotel Savoy Tel. 61 29 14
Neuengasse 26 Tel. 3 00 88

¹⁾ Bulletin SEV 1941, Nr. 23, S. 632, und 1942, Nr. 1, S. 22.

Miscellanea

Persönliches und Firmen

Eidg. Kommission für Ausfuhr elektr. Energie. Der Bundesrat wählte am 8. 1. 1942 als Mitglieder der eidg. Kommission für Ausfuhr elektrischer Energie für die am 31. Dezember 1944 zu Ende gehende Verwaltungsperiode wieder die Herren: *Ch. Brack*, konsult. Ingenieur, ehem. Präsident des Schweiz. Energie-Konsumenten-Verbandes, in Solothurn; *R. Naville*, Ingenieur, Delegierter des Verwaltungsrates der Papierfabrik Cham, in Cham; *E. Payot*, Ingenieur, Direktor der Schweizerischen Gesellschaft für elektrische Industrie, in Basel; *F. Ringwald*, Ingenieur, Delegierter des Verwaltungsrates der Centralschweizerischen Kraftwerke, in Luzern.

A.-G. Brown, Boveri & Cie., Baden. Herr Oberingenieur *F. Streiff*, bisher Chef des Normalienbureau von Brown, Boveri, Mitglied des SEV seit 1921, übernimmt als Nachfolger des verstorbenen Herrn Funk am 1. 3. 1942 die Leitung der Abteilung Maschinenfabrik der Firma. Nachfolger von Herrn Streiff als Chef des Normalienbureau wird Herr *H. Abegg*, bisher Gruppenchef der Abteilung Schalttafeln.

Abteilung für Bahnbau und Kraftwerke der SBB. Da bei der Abteilung für Bahnbau und Kraftwerke der Generaldirektion der SBB in letzter Zeit einige Aenderungen in personeller und organisatorischer Hinsicht erfolgten, seien die Namen und Funktionen der Oberbeamten dieser Abteilung nach heutigem Stande hier mitgeteilt:

Leitung:

Dr. Hans Eggenberger, Oberingenieur.

Attilio Bianchi, Stellvertreter, zugleich Sektionschef für Oberbau.

Hans Habich, Stellvertreter, zugleich Sektionschef für elektrische Anlagen.

Sektionen:

Hans Nydegger, I. Sektionschef für Tiefbau.

Kurt Seidel, I. Sektionschef für Tiefbau.

Dr. Adolf Bühler, I. Sektionschef für Brückenbau.

Eduard Felber, I. Sektionschef für Sicherungsanlagen.

Henri Eckert, I. Sektionschef für Energiewirtschaft.

Theodor Nager, I. Sektionschef für Hochbau.

Paul Tresch, I. Sektionschef für Kraftwerkbetrieb.

In memoriam

Clarence Feldmann †. Am 21. Juli 1940 verschied in Holland nach einem Krankenlager von knapp zwei Monaten Herr Prof. Dr. Ing. h. c. Clarence Feldmann. Der Verstorbene war in den internationalen Fachkreisen der Elektrotechnik eine sehr bekannte Persönlichkeit; er hatte auch in der Schweiz viele Freunde und Bekannte. Wir entnehmen das folgende dem Nachruf, mit dem Prof. Dr. Hallo seinen langjährigen Kollegen in der «Electrotechnik» ehrte.

Clarence Feldmann wurde am 14. Januar 1867 in New



Clarence Feldmann
1867—1940

York geboren. Nach dem Tode seines Vaters im Jahre 1870 siedelte die Familie nach Deutschland über, wo der Einundzwanzigjährige an der Technischen Hochschule in Darmstadt sein Diplom als Elektroingenieur mit der höchsten Auszeichnung erwarb.

Im April 1889 trat er in den Dienst der Firma Ganz & Co. in Budapest, wo er sich mit Josef Herzog befreundete. In enger Zusammenarbeit mit Herzog verfasste er die beiden bekannten, lange Jahre massgebenden Lehrbücher: «Berechnung elektrischer Leitungsnetze in Theorie und Praxis»

(1893) und «Handbuch der elektrischen Beleuchtung» (1898). Mit einer Unterbrechung von zwei Jahren, während welcher er als Ingenieur bei den Städtischen Elektrizitätswerken in Köln tätig war, war er 1890—1902 bei der Helios Elektrizitäts-A.-G. in Köln beschäftigt.

Für seine spätere Lehrtätigkeit war sein Entschluss, sich als Privatdozent an der Technischen Hochschule Darmstadt zu habilitieren, ausschlaggebend. Im Jahre 1904 wurde ihm der Titel eines ordentlichen Professors verliehen. Am 1. Juni 1905 erhielt er seine Berufung an die Technische Hochschule in Delft. Volle 32 Jahre hat er an der Technischen Hochschule in Delft mitgearbeitet und unzählige Studenten haben nicht nur bei ihm diplomiert, sondern verdanken ihm auch wertvolle Unterstützung, wenn es galt, für sie in der Industrie oder anderswo eine passende Anstellung zu finden.

Professor Feldmann war von 1909—1912 Vorsitzender der Abteilung für Elektrotechnik des Ingenieurvereins in Holland, von 1911 an während 28 Jahren Präsident des Holländischen Elektrotechnischen Komitees, von 1912 an Mitglied des Patentamtes, 1915—1920 ausserordentlicher Professor der Handelshochschule in Rotterdam, seit 1920 Ehrenpräsident des Elektrotechnischen Vereins in Delft, 1924/25 Rector magnificus der Technischen Hochschule in Delft, schliesslich von 1927—1931 Präsident der Internationalen Elektrotechnischen Kommission. Aus seiner Hand erschienen insgesamt 12 Bücher, ferner erwähnt eine gelegentlich seines Abschiedes von der Technischen Hochschule aufgestellte Liste die stattliche Zahl von 158 Veröffentlichungen. Die Elektrifizierung von Holland stützt sich zu einem grossen Teil auf seine Beratungen.

So ist es verständlich, dass ihm seiner grossen Verdienste wegen im In- und Ausland zahlreiche Ehrungen zuteil wurden. Erwähnt seien seine Ernennung 1930 zum Ehrenmitglied des Elektrotechnischen Vereins in Berlin, 1931 zum Ehrenpräsidenten der Conférence Internationale des Grands Réseaux in Paris, 1932 zum korrespondierenden Mitglied des Institut Roumain, 1933 zum Ehrenpräsidenten der Société Française des Electriciens. Im Jahre 1932 wurde ihm gelegentlich des Jubiläums zum 50jährigen Bestehen der Technischen Hochschule Darmstadt der Titel eines Doktors h. c. verliehen.

Auch der SEV, besonders das Schweizerische Elektrotechnische Komitee, bewahrt dem Verstorbenen ein ehrendes Andenken.

Vereinsnachrichten

Die an dieser Stelle erscheinenden Artikel sind, soweit sie nicht anderweitig gezeichnet sind, offizielle Mitteilungen der Organe des SEV und VSE

Totenliste

Am 16. 2. 1942 starb in Montreux im Alter von 88 Jahren Herr **Ernest Miauton**, Mitgründer (1889) und Mitglied des SEV bis 1907, Initiant der Société électrique Vevey-Montreux (1883), seit 1918 Präsident und später Ehrenpräsident der Sté électrique Vevey-Montreux, der Sté des forces motrices de la Grande-Eau und der Sté romande d'électricité. Wir sprechen der Trauerfamilie und den Unternehmungen, mit denen er verbunden war, unser herzlichstes Beileid aus.

Ein Nachruf folgt.

Am 24. Februar 1942 starb im Alter von 60 Jahren Herr **Rudolf Maag**, Gründer und Seniorchef der Firma Rudolf Maag & Cie., elektrotechnisches Installationsgeschäft, Zürich, Kollektivmitglied des SEV. Wir sprechen der Trauerfamilie und der Firma unser herzlichstes Beileid aus.

Ein Nachruf folgt.

Fachkollegium 2/14 des CES

Elektrische Maschinen und Transformatoren

Das Fachkollegium 2/14 des CES hielt am 19. 2. 1942 unter dem Vorsitz von Herrn Prof. E. Dünner in Zürich seine 11. Sitzung ab. Es nahm unter Verdankung der geleisteten Dienste Kenntnis vom Rücktritt des Herrn Obering. F. Streiff als Protokollführer. An seine Stelle tritt Herr Obering. H. Abegg, Baden. Zur Behandlung kam der Temperaturkoeffizient von Aluminium. Er wurde festgesetzt zu 1 : 245 bei 0° (Kupfer 1 : 234,5). Der vom Subkomitee für inter-

mittierenden Betrieb vorgelegte Entwurf der Definitionen der Begriffe Dauerbetrieb, kurzzeitiger Betrieb, aussetzender Betrieb, Dauerbetrieb mit aussetzender Belastung, wurde grundsätzlich genehmigt. Die endgültige Redaktion ist noch vorzunehmen. Die Grenze des Geltungsbereichs der SREM (Schweiz. Regeln für elektrische Maschinen) wurde auf 500 W für Motoren und Gleichstrommaschinen und 500 VA für Wechselstromgeneratoren festgelegt. Kleinere Maschinen fallen demnach nicht unter die SREM. Schliesslich wurde eine Orientierung über den Stand der Arbeiten des Unterkomitees «Wirkungsgrad» entgegengenommen.

Fachkollegium 26 des CES

Elektroschweissung

Das Fachkollegium 26 konstituierte sich am 19. 2. 1942 in Zürich. Vorsitzender ist Herr Dir. W. Werdenberg, Winterthur, Protokollführer Herr H. Hafner, Zürich. Vertreten sind 4 Elektrizitätswerke, 6 Fabrikationsfirmen, ferner die Institutionen des SEV. Es wurde beschlossen, zunächst Leitsätze für Lichtbogenschweiss-Maschinen und -Transformatoren aufzustellen, die einen eindeutigen Vergleich der verschiedenen Fabrikate ermöglichen sollen. Auf Grund der vorhandenen internationalen und nationalen Normen und Entwürfe, ferner von Entwürfen, die von schweizerischen Interessenten auf Anregung des SEV vom Jahre 1936 an bearbeitet wurden, und auf Grund einer allgemeinen Aussprache über die wichtigen Fragen wird nun zunächst eine vergleichende Studie gemacht.