

Zeitschrift: Bulletin des Schweizerischen Elektrotechnischen Vereins
Herausgeber: Schweizerischer Elektrotechnischer Verein ; Verband Schweizerischer Elektrizitätswerke
Band: 33 (1942)
Heft: 5

Rubrik: Mitteilungen SEV

Nutzungsbedingungen

Die ETH-Bibliothek ist die Anbieterin der digitalisierten Zeitschriften. Sie besitzt keine Urheberrechte an den Zeitschriften und ist nicht verantwortlich für deren Inhalte. Die Rechte liegen in der Regel bei den Herausgebern beziehungsweise den externen Rechteinhabern. [Siehe Rechtliche Hinweise.](#)

Conditions d'utilisation

L'ETH Library est le fournisseur des revues numérisées. Elle ne détient aucun droit d'auteur sur les revues et n'est pas responsable de leur contenu. En règle générale, les droits sont détenus par les éditeurs ou les détenteurs de droits externes. [Voir Informations légales.](#)

Terms of use

The ETH Library is the provider of the digitised journals. It does not own any copyrights to the journals and is not responsible for their content. The rights usually lie with the publishers or the external rights holders. [See Legal notice.](#)

Download PDF: 03.04.2025

ETH-Bibliothek Zürich, E-Periodica, <https://www.e-periodica.ch>

nungsperiode ergibt sich aus dem gleichen Vektordiagramm Fig. 3

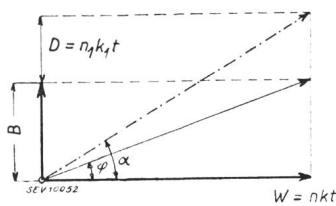


Fig. 3.
Vektordiagramm für
 $\cos \varphi > \cos \alpha$.

$$\cos \varphi = \sqrt{\frac{1}{1 + \left(\operatorname{tg} \alpha - \frac{D}{W}\right)^2}} \quad (13)$$

Für $D = 0, n_1 = 0, z_1 = \infty$ wird

$$\cos \varphi = \sqrt{\frac{1}{1 + \operatorname{tg}^2 \alpha}} = \cos \alpha$$

Für

$$\frac{D}{W} = \operatorname{tg} \alpha, \quad \frac{n_1 k_1}{n k} = \operatorname{tg} \alpha, \quad \frac{z k_1}{z_1 k} = \operatorname{tg} \alpha$$

wird $\cos \varphi = 1$.

Da der Leistungsfaktor $\cos \varphi$ im allgemeinen nur wenig von dem vertraglich vereinbarten $\cos \alpha$ verschieden sein wird, wird sich die Zählerscheibe des Ueberschuss-Blindverbrauchzählers nur langsam bewegen. Um einen möglichst genauen kurzzeitigen Mittelwert des Leistungsfaktors zu erhalten, empfiehlt es sich, an dieser Scheibe nicht nur eine, sondern mehrere Marken anzubringen.

Der Leistungsfaktor $\cos \varphi$ ist eine Funktion der Verhältnisse $\frac{D}{W}, \frac{n_1 k_1}{n k}$ und $\frac{z k_1}{z_1 k}$ und kann leicht

zeichnerisch dargestellt werden. Die Kurven Fig. 4 zeigen den Verlauf von $\cos \varphi$ in Abhängigkeit dieser Verhältnisse für einen Leistungsfaktor von $\cos \alpha = 0,8$.

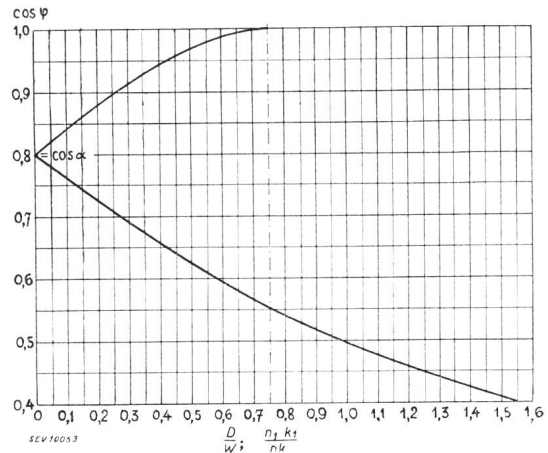


Fig. 4.
Werte von $\cos \varphi$ bei $\cos \alpha = 0,8$.

In Anlagen, deren Leistungsfaktor nur wenig von dem zu garantierenden verschieden ist — der Zähler somit zeitweise zum Stillstand kommt — wird die Messgenauigkeit etwas geringer als bei der Messung mit dem gewöhnlichen Blindverbrauchzähler, bei dem erst bei $\cos \varphi = 1$ dieser Zustand eintritt. Wenn aber der Zähler seine Drehrichtung wiederholt wechselt, so wird die Messungenauigkeit beinahe wieder aufgehoben, indem für die Beurteilung der Anlage die Differenz aus beiden Zählwerken massgebend ist. Der Nachteil der verminderten Messgenauigkeit wird aber durch die Vorteile, welche der Ueberschuss-Blindverbrauchzähler dem Energielieferant wie dem Energiebezüger bietet, mehr als aufgehoben.

Hochfrequenztechnik und Radiowesen — Haute fréquence et radiocommunications

Die Aufnahme von Potentialfeldern mit dem elektrolytischen Trog

(Nach F. W. Grundlach, Funktechn. Monatshefte 1941, Heft 4, S. 49.)

Die Wichtigkeit der Kenntnis elektrischer und magnetischer Potentialfelder für die Formgebung der Elektroden in Radoröhren, Kathodenstrahlröhren, Elektronenmikroskopen, Röntgenröhren usw. sowie die Bedeutung der Kenntnis magnetischer Felder bei elektrischen Maschinen aller Art leuchtet ohne weiteres ein.

Die elektrischen Potentialfelder zerfallen in zwei Gruppen, nämlich in elektrostatische Felder, in denen die elektrischen Ladungen ruhen, und in Strömungsfelder, in denen sich elektrische Ladungen bewegen. Als Beispiel eines elektrostatischen Feldes diene Fig. 1, die das Feld zwischen zwei metallischen Schneiden darstellt, welche in einem Medium der Leitfähigkeit $\varepsilon = 0$ eingebettet sind. Die Schneiden besitzen dabei eine endliche, von 0 verschiedene Leitfähigkeit. Ein ganz identisches Bild (Fig. 1b) erhält man beim elektrischen Strömungsfeld, nur müssen in diesem Falle die Schneiden praktisch vollkommen leitend sein ($\varepsilon = \infty$), andernfalls die Identität der beiden Felder nicht gewährleistet ist. Beim Strömungsfeld entsprechen die Feldlinien gleichzeitig den Strömungslinien. Die Linien bzw. Flächen gleichen Potentials ($\varphi = \text{const.}$) stehen immer senkrecht auf den Feldlinien.

Aehnliche Verhältnisse bestehen bei den Magnetfeldern. Strömungsfelder existieren jedoch in diesem Falle nicht.

Die mathematische Ermittlung der Potentialfelder ist nur in wenigen Einzelfällen durchführbar. Graphisch lassen sich

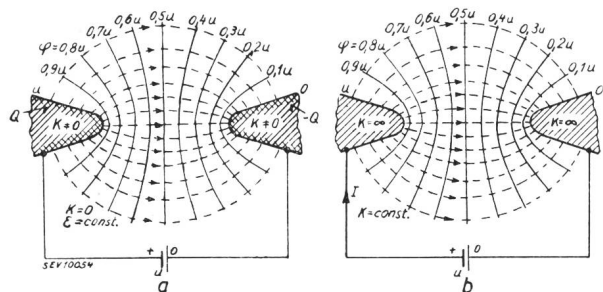


Fig. 1.

a Elektrostatisches Feld
b Elektrisches Strömungsfeld zwischen 2 Schneiden.

Potentialfelder angenähert auf folgende Weise ermitteln: man zeichnet zuerst die Acquipotentialkurven gefühlsmässig ein. Dazu zeichnet man die zu ihnen orthogonalen Feldlinien. Man erhält auf diese Weise zuerst noch ein recht falsches Bild (Fig. 2a). Der Forderung, dass der grössten Feldliniendichte auch die grösste Potentialliniendichte entspricht, ge-

nügt man nun, indem man das Bild so korrigiert, dass die zwischen den Feld- und Potentiallinien gebildeten Vierecke möglichst quadratisch¹⁾ werden (Fig. 2b).

Experimentell geschieht die Bestimmung der Feldverteilung mit dem elektrolytischen Trog. Ein hinreichend grosser Glastrog wird mit einer elektrolytischen Lösung gefüllt und die aus Metall bestehenden Versuchsmodelle meist in vergrössertem Massstabe in die Flüssigkeit eingebracht. Die Felder werden dann mit Hilfe einer beweglichen Sonde auf folgende Weise gemessen (Fig. 3):

Eine Wechselspannung von etwa 100 Hz aus einem Ton-

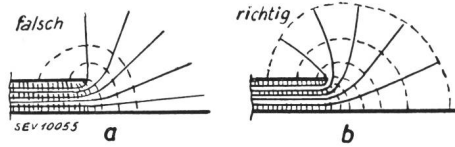


Fig. 2. Graphische Konstruktion eines Potentialfeldes.

generator wird z. B. an die schraffiert angedeuteten Versuchskörper angelegt. Sind mehr als 2 Versuchskörper vorhanden, die im allgemeinen verschiedene Potentiale erhalten sollen, z. B. Modelle von Verstärkerröhren, so werden die betreffenden Spannungen an einem Spannungsteiler abgegriffen. Um Störungen des Potentialfeldes zu vermeiden, muss die Sonde stromlos gemacht werden. Man geht dabei so vor, dass man das eine Ende der Sondenleitung an einen Punkt eines Messdrahtes legt, der über der maximalen an die Messkörper gelegten Spannung liegt. In die Sondenleitung

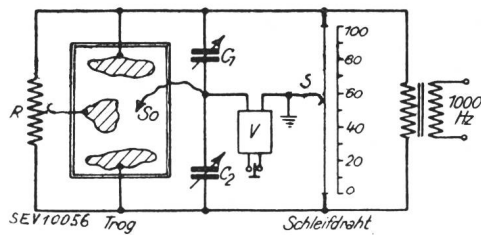


Fig. 3. Schema des elektrolytischen Troges.

wird ein Kopfhörer eventuell unter Vorschaltung eines Verstärkers gelegt. Man sucht nun Punkte auf, bei denen der Ton im Kopfhörer verschwindet. Alle diese Punkte haben dasselbe Potential, das der Stelle des Schleifkontaktes auf dem Messdraht entspricht. Die Uebertragung und Verbindung der Punkte gleichen Potentials auf ein Zeichenblatt geschieht am besten mit Hilfe eines Pantographen. Sollte der Ton im Kopfhörer nicht vollständig verschwinden, was infolge von Phasenverschiebungen — z. B. durch Polaris-

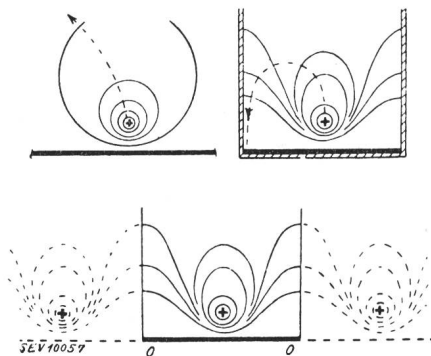


Fig. 4. Spiegelung des Potentialbildes an isolierenden Wänden.

tionsskapazitäten an der Sonde hervorgerufen — meist der Fall ist, so müssen diese durch die Kondensatoren C_1 und C_2 (je etwa 500 cm) kompensiert werden²⁾.

¹⁾ oder einander ähnliche Rechtecke bilden.
²⁾ C_1 und C_2 bilden mit den Polarisations- und Schaltkapazitäten eine Wheatstonesche Brücke.

Bei der Gestaltung der Modelle muss im allgemeinen der Einfluss der Gefässwände berücksichtigt werden. Sind die Gefässwände nichtleitend (z. B. bei Verwendung eines Glas-

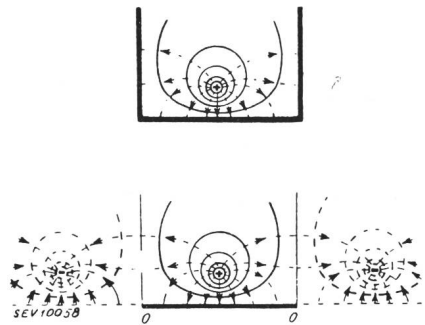


Fig. 5. Spiegelung des Potentialbildes an leitenden Wänden.

troges mit leitendem Boden), so entstehen Verhältnisse, die in Fig. 4 veranschaulicht sind. In dem betreffenden Beispiel soll der Potentialverlauf eines senkrecht zur Zeichenebene ausgespannten Drahtes dargestellt werden. Bei sehr grossen

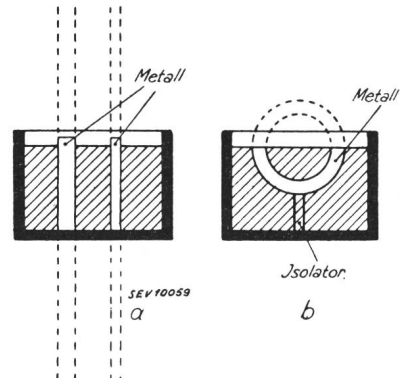


Fig. 6. Spiegelung des Potentialbildes an der Wasseroberfläche.

Trogdimensionen und unendlich ausgedehnter Ebene erhielt man den links oben gezeichneten Potentiallinienverlauf. Rechts oben ist der durch die Trogwände verzerrte Potentialverlauf eingezeichnet. Setzt man nun diesen Potentialverlauf

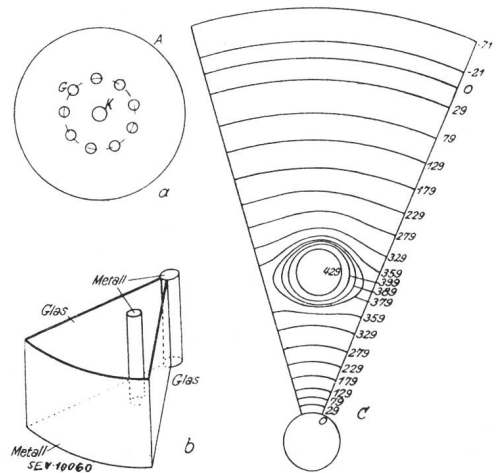


Fig. 7. Bremsfeldröhre: Elektrodenanordnung, Trogmodell und gemessene Potentialverteilung.

durch Spiegelung an den Trogwänden nach beiden Seiten beliebig oft fort, wie dies in der unteren Abbildung geschehen ist, so erhält man das Potentialfeld eines aus parallelen Drähten bestehenden Gitters vor einer Platte. Gewisse Aufgaben lassen sich demnach unter geschickter Ausnutzung

der Spiegelung an den Gefässwänden sehr einfach lösen. Benutzt man statt eines Glastroges einen Metalltrog, so stehen jetzt statt der Equipotentiallinien die Feldlinien senkrecht auf den Gefässwänden, wie dies in Fig. 5 veranschaulicht ist. Auch hier erhält man wieder durch Spiegelung das Feld eines Gitters. Nur haben hier die Gitterdrähte gleiche Potentiale mit abwechselnd verschiedenem Vorzeichen. Auch die Spiegelung an der Flüssigkeitsoberfläche kann oft ausgenutzt werden. In Fig. 6 ergibt die Anordnung links das Feld zweier im Trog senkrecht stehender Metallstäbe. Durch Spiegelung an der Flüssigkeitsoberfläche und am Gefässboden erhält man in Wirklichkeit das Feld zweier unendlich langer paralleler Stäbe. Die Trogwände müssen dabei aus Isoliermaterial bestehen. Ebenso ergibt die Figur rechts nicht das Feld eines halben, sondern eines geschlossenen Ringes.

Bei der Messung mit Sonden ist zu beachten, dass die Sonde das Feld ein wenig verzerrt. Der Fehler lässt sich jedoch leicht durch Verwendung dünner Sondendrähte (z. B.

Wolframdraht von 0,05 mm Durchmesser) vermeiden. Braucht das Feld aus irgendwelchen Symmetriegründen nur an der Oberfläche des Troges gemessen zu werden (zweidimensionale oder rotationssymmetrische Felder), wie z. B. in Fig. 6b, so genügt als Sonde ein einfacher Draht, der in die Flüssigkeitsoberfläche eintaucht. Bei Ausmessung eines räumlichen Feldes wird der Sondendraht in eine möglichst dünne Glaskapillare so eingeschmolzen, dass nur eine kurze Spitze herausragt.

Als Anwendungsbeispiel sei noch die Ausmessung der Potentiallinien einer Bremsfeldröhre angegeben (Fig. 7). Aus Symmetriegründen braucht nur ein Sektor der rotationssymmetrischen Elektrodenanordnungen modellmässig hergestellt zu werden. Die Ergänzung des Feldes ergibt sich dann sowohl durch Spiegelung an den Wänden als auch an der Oberfläche. Wegen der Zylindersymmetrie genügt die Messung der Feldverteilung in einer Horizontalebene, am bequemsten der Flüssigkeitsoberfläche. Hdg.

Wirtschaftliche Mitteilungen — Communications de nature économique

Bundesrat Celio zur Lage der schweizerischen Elektrizitätswirtschaft

621.311(494)

An der Eröffnungsfeier zur Einweihung der neuen elektrifizierten Eisenbahnstrecke Zürich-Oerlikon-Seebach-Wettingen hielt Bundesrat Celio, Vorsteher des eidgenössischen Post- und Eisenbahndepartements, am 14. 2. 1942 in Zürich eine Rede, in der er die Opfer erwähnte, die das Schweizer Volk im Energieverbrauch zu bringen hat und von den Plänen für die zukünftige Erhöhung der Elektrizitätsproduktion sprach. Der Hauptteil der Rede hat folgenden Wortlaut:

«Es bedurfte der gegenwärtigen Krise, um die *Unentbehrlichkeit der weissen Kohle* besonders fühlbar werden zu lassen. Sie ist gerade in dem Augenblick selten geworden, da die Kohle und die Brennstoffe knapp geworden und ihre Preise gestiegen sind. Wie wenn sie beweisen wollte, dass sie, wie die Menschen, vom rechten Weg abweichen kann, hat die Natur die Elektrizitätsspeicher zu bekriegen begonnen. Während sie in den beiden letzten Jahren im richtigen Zeitpunkt grosse Regenfälle brachte, ging sie mit diesen in der gegenwärtigen Krisenperiode äusserst sparsam um. Unsere Flussbette sind wasserarm — die Wasserführung des Rheins ist heute geringer als im katastrophalen Trockenjahr 1921 — unsere Stauseen werden bald leer dastehen, die Meteorologen versprechen uns nicht viel für die nächste Zukunft, so dass die Elektrizitätserzeugung für den heutigen Haus- und Industriebedarf nicht mehr ausreicht, obschon die Elektrizitätsausfuhr beschränkt worden ist. Dieser *empfindliche Elektrizitätsmangel* bedroht das Wirtschaftsleben des Landes mit einer der grössten Krisen.

Aus diesem Grunde nehme ich den heutigen Anlass wahr, um an alle Mitbürger die warme Bitte zu richten, sich in die Einschränkungen zu fügen, die der Bundesrat schon beschlossen hat, oder die zur Sicherung eines massvollen, sparsamen Elektrizitätsverbrauches noch getroffen werden könnten. Dass damit ein Opfer verbunden ist, ein Verzicht auf Ansprüche, Bequemlichkeit und Vergnügen, entgeht der Obrigkeit nicht. Es handelt sich aber immerhin nur um ein *zeitweiliges Opfer*, da der Bundesrat das Unvermeidliche bloss für eine unvermeidliche Zeit fordern wird. Ein solches Opfer ist ein Gebot gemeinschaftlicher Disziplin in einer Zeit, da andere ausländische Gemeinschaften ganz andere und viel schwerere Opfer bringen müssen; es ist ein Gebot sozialer Solidarität, sollen unsere Arbeitskräfte ihre Arbeit weiterhin verrichten können; es ist ein Gebot wirtschaftlicher und politischer Vorsorge, wollen wir nicht den in mancher Hinsicht Stärkeren als Beute zufallen. Eine Lähmung des Arbeitsprozesses würde für die Schweiz ein wahres Unglück bedeuten und wäre Grund zu moralischem und materiellem Ruin. Denn bekanntlich ist die Arbeit, mehr noch als das Geld, die einzige Münze, die zu jeder Zeit und auf allen Weltmärkten ihren Kurs hat.

Die zweite Seite des schweizerischen hydro-elektrischen Problems beruht in der stufenweisen und zweckmässigen Entwicklung der Elektrizitätsproduktion in der Zukunft. Die Entwicklung der *Elektrizitätsproduktion* und des *Energie-*

verbrauchs in der Schweiz ist seit Jahren glücklicherweise in beständigem Zunehmen begriffen. In der Periode zwischen den beiden Weltkriegen oder, um zwei uns näherstehende Daten festzuhalten, in jener zwischen den beiden Landesausstellungen der Jahre 1914 und 1939, hat sich die Elektrizitätsproduktion in der Schweiz beinahe um das Vierfache und der Energieverbrauch um mehr als das Dreifache erhöht. In den letzten fünfundzwanzig Jahren wurden für den Bau von Kraftwerken, Leitungs- und Verteilungsanlagen ungefähr zwei Milliarden ausgegeben, d. h. jährlich durchschnittlich achtzig Millionen. Der Wert der in der Schweiz verbrauchten Energie ist jährlich von ungefähr 65 auf 280 Millionen gestiegen. Das zeigt, wie sehr sich ihr Anwendungsgebiet erweitert hat und in welchem Masse sie Trägerin materiellen Fortschrittes geworden ist. Hier erhebt sich jedoch folgende Frage: Sind wir im Elektrizitätsverbrauch nicht vielleicht bei einem Sättigungsgrad angelangt? Hört man auf die Experten, so fällt die Antwort negativ aus. Wenn ich von Experten spreche, so verstehe ich darunter nicht nur die industriellen Kreise der Elektrizitätsproduzenten, sondern auch die Konsumentenverbände. Ihres Erachtens steht die Zukunft im Zeichen einer stets zunehmenden Energieverwendung.

Die Kohle wird chemischen Verfahren unterworfen werden, deren Zweck nicht mehr die Erzeugung von Kraft, Wärme und Licht ist. Im wiederaufzubauenden Europa wird die Elektrizität geradezu verschlungen werden. Die Privatwirtschaft wird sie nicht mehr entbehren können, sondern auch ihrer im Gegenteil immer mehr als Quelle des Wohlstandes, des Komforts und der Hygiene bedienen. Deutschland, Italien, Frankreich, alle Staaten befassen sich mit der Ausarbeitung von Plänen für den Bau von *Riesenkraftwerken*, so sehr ahnen sie die Zukunft voraus. Kann sich unter diesen Umständen die Schweiz, bei der die Voraussetzungen ja besonders günstig sind, gegenüber einer so zukunftsreich geschilderten Entwicklung auf dem Gebiete der Elektrizitätswirtschaft interessellos verhalten?

Dies ist die neue Frage, die sich stellt und die eine Antwort verlangt. Bei aller Zurückhaltung, mit der man jede in die Zukunft weisende Behauptung umgeben muss, darf geantwortet werden, dass sich die Schweiz auf eine *beträchtliche Förderung der Elektrizitätsversorgung* vorzubereiten hat. Es ist richtig, dass bereits zwei bedeutende Werke — das von Innertkirchen und das von Verbois — gegen Ende des laufenden Jahres fertiggestellt sein werden. Aber das genügt nicht. *Der Schweizerische Elektrotechnische Verein* (SEV) und der *Verband Schweizerischer Elektrizitätswerke* (VSE) haben einen *Zehnjahresplan* ausgearbeitet, dessen Vorschlag Aufwendungen in der Höhe von 650 Millionen enthält, wobei das Grossakkumulierwerk Andermatt und die Ausnutzung der Tessiner Wasserkräfte des Blenio- und Maggiales nicht mitinbegriffen sind. Ich bin nicht ermächtigt, hier zu diesem grossangelegten Programm, das fast alle die besten Wasserkräfte des Landes umfasst, Stellung zu nehmen. Was ich euch erklären kann, ist, dass *das eidgenössische Post- und Eisenbahndepartement in Zusammenarbeit mit dem*

eidgenössischen Militärdepartement, dem das Studium und die Gruppierung der Arbeiten zur Arbeitslosenbekämpfung anvertraut ist, sich damit befasst, dieses Programm, das in absehbarer Zeit dem Bundesrat vorgelegt werden wird, zu überprüfen. Ich stelle indessen mit wahrer Genugtuung fest, dass es in der Schweiz an den Personen nicht fehlt, die bereit sind, für die Errichtung von Werken, die im Zeichen des wirtschaftlichen Fortschrittes und der Arbeitslosenbekämpfung stehen, ungeheure Kapitalien zu investieren. Es wäre gewiss unsinnig, daran zu denken, das Gesamtprojekt dieser Arbeiten gleichzeitig zu verwirklichen — übrigens verlangen dies weder die Produzenten noch die Konsumenten —, einmal weil es heute am notwendigen Personal und Material fehlt, dann weil es höchst unklug wäre, unser gesamtes nationales Vermögen auf den Markt zu bringen, da doch der gegenwärtige Elektrizitätsmangel vorübergehender Natur ist und wir den Bedarf von morgen nicht kennen. Wohl muss gebaut werden; dabei haben wir uns aber an die Erfahrungen der Vergangenheit zu halten und die Möglichkeiten der Zukunft vorsichtig abzuschätzen. Das bedeutet bereits so viel als die *stufenweise Errichtung von Kraftwerken grossen Ausmasses*. Welche sind hiermit gemeint? Vor allem oder vorwiegend jene, die imstande sein werden, das Höchstmass an Energie billig zu liefern. Man wird immerhin nicht von der Aufstellung eines Verteilungsplanes absehen können, der die Mittel zur Bekämpfung der Arbeitslosigkeit — dieses grossen Unglücks, das in einer nicht entfernten Zukunft die grosse und wertvolle Hauptmasse des Schweizervolkes treffen könnte — mitberücksichtigt. Aber in einem Punkte können wir alle einig sein, darin nämlich, dass das Studium und die Ausarbeitung der Projekte zur *Ausnutzung unseres gesamten Nationalvermögens an Wasserkraften* ernsthaft und in beschleunigtem Rhythmus vor sich gehen soll, damit die Schweiz jederzeit gerüstet ist, vor allem ihren einheimischen Bedarf zu decken und am Wiederaufbau eines im Frieden, in der Gerechtigkeit und in der Arbeit neuerstandenen Europas mitzuwirken.»

Verfügung Nr. 3 El
des Kriegs-Industrie- und -Arbeits-Amtes
über eine weitere Verschärfung der einschrän-
kenden Massnahmen für die Verwendung
von elektrischer Energie

(Warmwasserbereitung für Wohnungen)

(Vom 26. Februar 1942)

Das Kriegs-Industrie- und -Arbeits-Amt,

gestützt auf Art. 1, Abs. 2, der Verfügung Nr. 16 des eidgenössischen Volkswirtschaftsdepartements vom 3. November 1941 über einschränkende Massnahmen für die Verwendung von festen und flüssigen Kraft- und Brennstoffen sowie von Gas und elektrischer Energie (Einsparungen im Elektrizitätsverbrauch)¹⁾, verfügt:

Art. 1. Sämtliche Heisswasserspeicher jeder Grösse, Durchlauferhitzer und ähnliche Apparate für die Warmwasserversorgung von Wohnungen dürfen bis auf weiteres überhaupt nicht mehr eingeschaltet werden. Die bisher zulässige Einschaltung von Freitagabend bis Sonntagabend ist demnach verboten.

Die in besonderen Fällen einzelnen Verbrauchern bereits erteilten Ausnahmegewilligungen werden vom Verbot nicht berührt.

Den Haushaltungen mit Kindern unter einem Jahr ist die Einschaltung vom Samstagabend 21 Uhr bis Sonntagabend 21 Uhr gestattet.

Art. 2. In bezug auf Heisswasserspeicher, Durchlauferhitzer und ähnliche Apparate für die Praxis von Aerzten und Zahnärzten sowie für Hotels, Pensionen, Anstalten usw. gelten die Bestimmungen von Art. 3 der Verfügung Nr. 1 El des Kriegs-Industrie- und -Arbeits-Amtes, vom 23. Januar 1942, über Verschärfung der einschränkenden Massnahmen für die Verwendung von elektrischer Energie (Beleuchtung, Warmwasserbereitung und Raumheizung)²⁾ unverändert weiter.

¹⁾ Bull. SEV 1941, Nr. 23, S. 634.

²⁾ Bull. SEV 1942, Nr. 2, S. 53.

Art. 3. Die Elektrizitätswerke sind verpflichtet, die Einhaltung der Vorschriften zu kontrollieren.

Bei festgestellten Uebertretungen sind sie gehalten, den fehlbaren Abnehmern sofort und ohne vorherige Verwarnung jegliche Stromabgabe für alle Zwecke während einer Woche zu unterbrechen und überdies den Heisswasserapparat für zwei Monate zu plombieren.

Art. 4. Diese Verfügung tritt am 27. Februar 1942 in Kraft.

Verfügung Nr. 4 El
des Kriegs-Industrie- und -Arbeits-Amtes
betr. Lockerung der einschränkenden Mass-
nahmen für die Verwendung von elektrischer
Energie

(Vorübergehende Zulässigkeit der elektrischen Warmwasserbereitung für Wohnungen)

(Vom 6. März 1942)

Das Kriegs-Industrie- und -Arbeits-Amt,

gestützt auf Art. 1, Abs. 2, der Verfügung Nr. 16 des eidgenössischen Volkswirtschaftsdepartements vom 3. November 1941 über einschränkende Massnahmen für die Verwendung von festen und flüssigen Kraft- und Brennstoffen sowie von Gas und elektrischer Energie (Einsparungen im Elektrizitätsverbrauch),

in Abänderung von Art. 1, Abs. 1, seiner Verfügung Nr. 3 El vom 26. Februar 1942 über eine weitere Verschärfung der einschränkenden Massnahmen für die Verwendung von elektrischer Energie (Warmwasserbereitung für Wohnungen), verfügt:

Art. 1. Sämtliche elektrisch betriebenen Heisswasserspeicher jeder Grösse, Durchlauferhitzer und ähnliche Apparate für die Warmwasserversorgung von Wohnungen dürfen vorübergehend vom 7. März, 18 Uhr, bis zum 9. März 1942, 7 Uhr, eingeschaltet werden.

Plombierte Apparate im Sinne von Abs. 1, bei denen die Elektrizitätswerke die Plomben nicht rechtzeitig entfernen und die deshalb vom 7. bis 9. März 1942 nicht eingeschaltet werden können, dürfen vorübergehend vom 14. März, 18 Uhr, bis zum 16. März 1942, 7 Uhr, betrieben werden.

Art. 2. Ausser den in Art. 1 angeführten Zeiträumen gilt das Verbot des Art. 1, Abs. 1, der Verfügung Nr. 3 El vom 26. Februar 1942 unverändert weiter.

Die Bestimmungen des Art. 1, Abs. 2 und 3, sowie der Art. 2 und 3 der vorerwähnten Verfügung sind weiterhin anwendbar.

Die vorübergehenden Einschränkungen
im Elektrizitätsverbrauch

Wie aus einer Pressemitteilung des Verbandes Schweizerischer Papier- und Papierstoff-Fabrikanten hervorgeht, haben die Elektrizitätswerke auf Grund einer Weisung des Kriegs-Industrie- und -Arbeits-Amtes vom 26. Februar 1942 die Energielieferung an die Fabriken, welche Zellulose, Holzschliff, Papier und Karton herstellen, vom 1. bis 14. März gänzlich einzustellen. Dadurch werden ungefähr 40 Betriebe vorübergehend stillgelegt und rund 7000 Beschäftigte arbeitslos. Diese Massnahme ist auf die gegenwärtige Lage in der Versorgung mit elektrischer Energie zurückzuführen.

Aus dem gleichen Grunde mussten bereits vor einiger Zeit auch einige Giessereien Arbeitseinschränkungen vornehmen.

Durch die in der ersten Märzwoche eingetretene mildere Witterung hatte sich die Wasserführung der Flüsse soweit verbessert, dass die vorübergehenden Einschränkungen im Energieverbrauch gelockert werden konnten. Gemäss der Verfügung Nr. 4 El des KIAA vom 6. 3. 1942 durften Heisswasserspeicher und ähnliche Apparate für die Warmwasserversorgung von Wohnungen über Samstag und Sonntag, 7./8. März, wieder in Betrieb genommen werden.

Die ab 1. März 1942 für die Dauer von zwei Wochen verfügte Stilllegung der Papierindustrie konnte bereits nach einer Woche wieder aufgehoben werden; gleicherweise kann-

ten ab 7. März die Elektroöfen der Eisenindustrie wieder in Betrieb genommen werden.

Am Sonntag, den 8. März 1942 verkehrten Tram, Trolleybus und Autobus in Bern wieder.

Wie wir bei Redaktionsschluss erfahren, werden sämtliche Einschränkungen im Energieverbrauch (mit Ausnahme der Raumheizung) ab 12. 3. 1942, 21 h, bis auf weiteres aufgehoben.

Einschränkungen des Eisenbahnverkehrs

Infolge der unsicheren Energieversorgung wie auch im Hinblick auf die Versorgungslage mit Schmiermitteln werden ab 16. März 1942 eine Reihe von Zügen unterdrückt werden. Es fallen 48 SBB-Züge aus; davon sind die Hälfte Schnellzüge. Damit werden die Zugsleistungen 20% unter dem Stand vom August 1939 sein. Diese vorzeitigen Zugeseinschränkungen werden auch im neuen Fahrplan, der am 4. Mai in Kraft tritt, beibehalten werden. Auf den 16. März werden ferner die Sonntagsbillette aufgehoben.

Energieknappheit und arbeitsrechtliche Massnahmen in Italien

347 : 621.3(45)

Diesen Winter litten vor allen andern die Gegenden südlich der Alpen an Trockenheit. So besteht in Italien eine noch nie dagewesene Energieknappheit. Für Beleuchtungs- und Haushaltzwecke dürfen vom 1. Februar bis Ende April höchstens 80% der im Dezember 1941 verwendeten Mengen verbraucht werden. Jeglicher Mehrverbrauch unterliegt einer sehr hohen Gebühr, die Strafcharakter hat.

Der Industrie, die schon bisher 20% einzusparen hatte, wird vorgeschrieben, sich mit 65% zu begnügen, wobei Erleichterungen für kriegswirtschaftliche Betriebe vorbehalten bleiben. Das Korporationen-Ministerium hat die Betriebe aufgefordert, in der Zeit vom 15. Februar bis 15. März Ferien zu gewähren. Dabei sind die Arbeitnehmer in gleicher Weise zu entschädigen wie für Ferien, die sie später im Jahr im Rahmen ihres Anspruches genommen hätten. Der Spitzenverband der Arbeitgeber, die Confindustria, hat seinen Mitgliedern nahegelegt, die Ferienentschädigung im voraus zu bezahlen, wobei eine Verrechnung bei Ausscheiden des Arbeitnehmers vor Erfüllung des Dienstjahres vorbehalten bleibt. — (Schweiz, Arbeitgeber-Ztg. vom 27. 2. 42.)

Einschränkung des Gasverbrauchs in den Haushaltungen

Gemäss einer Verfügung des eidg. Volkswirtschaftsdepartements, die am 8. März 1942 in Kraft trat, muss im Gasverbrauch eine Gesamteinsparung von 10% gegenüber dem Verbrauch im Vorjahr erzielt werden. Da der Gasverbrauch, besonders auch infolge der Einschränkung des Verbrauches an elektrischer Energie, in letzter Zeit um 15% zugenommen hatte, beträgt die zu erreichende Gesamteinsparung 25% des gegenwärtigen Verbrauches. Für die privaten Haushaltungen wurde eine progressive Rationierung angewandt, in der Weise, dass für Kleinverbraucher bis zu einer bestimmten Verbrauchsmenge keine Einschränkung verlangt wird. Auch für Industrie und Gewerbe, die etwa 15% der in der Schweiz produzierten Gasmenge verbrauchen, wurde einstweilen noch keine Einschränkung verfügt.

Verwendung von Aluminium und Aluminiumlegierungen

Die Sektion für Metalle, Gruppe Aluminium und Magnesium, erhielt in den vergangenen Monaten zahlreiche Anfragen aus Industrie- und Handelskreisen sowie von Verbrauchern, ob und wie weit die von ihnen fabrizierten, auf den Markt gebrachten oder verwendeten Aluminiumprodukte den

Vorschriften der Verfügung Nr. 4 M des KIAA vom 14. Oktober 1941, betreffend die Landesversorgung mit Metallen (Verwendung von Aluminium und Aluminiumlegierungen)¹⁾ unterworfen seien. Sie erliess deshalb am 25. 2. 1942 eine *Wegleitung*, der wir folgendes entnehmen:

I. Die Verfügung Nr. 4 M verbietet die Verwendung von Aluminium und Aluminiumlegierungen als Werkstoff für die Herstellung der in der Verbotliste aufgezählten Gegenstände. Der Aluminiumverarbeiter hat demnach vor Hereinnahme von Bestellungen zu prüfen, für welchen Verwendungszweck das bei ihm bestellte Fabrikat bestimmt ist. Der Besteller muss in der Lage sein, den Verwendungszweck dem Aluminiumverarbeiter bekanntzugeben. Das bedingt, dass der Händler die Verfügung Nr. 4 M kennt und Bestellungen für Aluminiumfabrikate, die sein Fabrikant ihm nicht mehr liefern darf, ablehnt.

In Abschnitt II werden zur Erläuterung der in der Verfügung Nr. 4 M genannten Bezeichnungen von Gegenständen, die unter das Verwendungsverbot fallen, Beispiele angeführt (Verpackungsmaterial, Haushaltungs- und Sportgeräte, Bureaubedarfartikel, Apparate, Gegenstände der Bau- und Möbelindustrie, Dekorationsartikel). Gemäss Art. 8 und 9 gelten als «Kochherde und Wasserschiffe» auch Boiler, Kocher, Grilleinrichtungen, und als «Heizapparate» haben auch Bügeleisen zu gelten. Handelt es sich um Bestandteile von solchen Apparaten, für welche aus thermischen oder andern elektrotechnischen Gründen die Verwendung von Aluminium unerlässlich erscheint, so ist bei der Sektion für Metalle, Gruppe Aluminium und Magnesium, eine Ausnahmegewilligung einzuholen.

Art. 18 [Abschnitt d) *Elektrotechnik*] lautet:

Unter den Begriff «Erdleitungen» fallen bei Blitzschutzanlagen diejenigen Teile, die in die Erde zu liegen kommen. Für oberirdische Blitzschutzanlagen darf Aluminium verwendet werden²⁾.

III.: Soweit die Verfügung Nr. 4 M nicht die Verwendung von Aluminium verbietet, kann Aluminium grundsätzlich verwendet werden, ohne dass es einer Bewilligung bedürfte. Das zur Verfügung stehende Aluminium ist jedoch in erster Linie dort einzusetzen, wo das Produkt für die Aufrechterhaltung der Gesamtwirtschaft unentbehrlich ist und kein anderer Werkstoff für seine Herstellung verwendet werden kann.

¹⁾ Bull. SEV 1941, Nr. 22, S. 602.

²⁾ Vgl. «Leitsätze für den kriegsbedingten Ersatz von Kupfer im Blitzableiterbau», Bull. SEV 1941, Nr. 14, S. 334.

Verfügung Nr. 6 M des Kriegs-Industrie- und -Arbeits-Amtes betreffend die Landesversorgung mit Metallen (Verwendung von Blei und Bleilegierungen) (Vom 14. Februar 1942)

Das Kriegs-Industrie- und -Arbeits-Amt,

gestützt auf die Verfügung Nr. 22 des eidgenössischen Volkswirtschaftsdepartements vom 26. Februar 1941 über die Sicherstellung der Versorgung von Volk und Heer mit technischen Rohstoffen, Halb- und Fertigfabrikaten (Vorschriften über die Produktionslenkung in der Eisen- und Metallindustrie),

in Ergänzung seiner Verfügung Nr. 2 M vom 23. Juli 1941 betreffend die Landesversorgung mit Metallen¹⁾, *verfügt*:

Art. 1. *Verwendungsverbot*. Es ist verboten, Blei oder Bleilegierungen für die Herstellung folgender Gegenstände oder für die Ausführung folgender Bauarbeiten zu verwenden:

a) *Installationsgegenstände*: Spülkasten jeder Art und Teile von Spülkasten für sanitäre Anlagen; Behälter jeder Art; Spülrohre und Bogen für gerade Leitungen zu Spülkasten, Spülapparaten und Spülarmaturen, senkrecht über Klosetts, Ausgüssen, Pissoirs und ähnlichen Anlagen; Röhren für ganze Abflussleitungen (Hauptleitungen), Nebenleitungen, Entlüftungsleitungen und Anschlüsse bis in unmittelbare Nähe der Apparate; Siikkasten; Siphons, sofern anderes Material verwendet werden kann; Stemmflugen für Ablaufleitungen.

¹⁾ Siehe Bull. SEV 1941, Nr. 16, S. 388.

b) *Andere Gegenstände:* Röhren und Pfeifen für Orgeln; Werkzeuge und Werkzeugteile; Spielzeug (Bleisoldaten usw.); Schmuckartikel (Lametta usw.); Gegengewichte und Ballast; Mercerieartikel (Knöpfe, Schüre usw.); Stöpsel; Folien, Kapseln; Tuben für Verpackungszwecke; Dichtungsringe; Plomben, Expressplomben, Drahtverschlüsse. Die Sektion für Metalle kann für Plomben, Expressplomben und Drahtverschlüsse, welche für die Bundesverwaltung oder für kantonale oder Gemeindeverwaltungen bestimmt sind, auf Gesuch hin eine Ausnahmebewilligung erteilen.

c) *Bauarbeiten:* Bedachungen aller Art; Abdichtungen aller Art; Verglasungen (Scheiben-, Oberlicht-, Fensterverglasungen usw.).

Für die in dieser Verfügung nicht erwähnten Verwendungszwecke besteht die Bewilligungspflicht gemäss Art. 3, Lit. a, und Art. 4 der Verfügung Nr. 2 M des Kriegs-Industrie- und -Arbeits-Amtes vom 23. Juli 1941 betreffend die Landesversorgung mit Metallen.

Art. 2. Bewilligungspflicht für die Verwendung oder Weiterverarbeitung von Vorräten. Vorrätige Installationsgegenstände im Sinne des Art. 1, Lit. a, in fertigem oder halbfertigem Zustand dürfen nur mit Bewilligung der Sektion für Metalle verwendet, abgegeben oder bezogen werden.

In Verarbeitung begriffenes, zur Herstellung von Gegenständen im Sinne des Art. 1, Lit. b, oder zur Ausführung von Bauarbeiten im Sinne des Art. 1, Lit. c, dienendes Material darf nur mit Bewilligung der Sektion für Metalle fertig verarbeitet werden.

Art. 3. Sanktionen. Wer dieser Verfügung oder den gestützt darauf erlassenen Ausführungsvorschriften oder Einzelweisungen zuwiderhandelt, wird gemäss den Art. 3, 5 und 6 des Bundesratsbeschlusses vom 25. Juni 1940 über die Sicherstellung der Versorgung von Volk und Heer mit technischen Rohstoffen, Halb- und Fertigfabrikaten und dem Bundesratsbeschluss vom 24. Dezember 1941 über die Verschärfung der kriegswirtschaftlichen Strafbestimmungen und deren Anpassung an das schweizerische Strafgesetzbuch bestraft.

Der Ausschluss von der Weiterbelieferung mit Blei, der Entzug erteilter Bewilligungen und die vorsorgliche Schliessung von Geschäften, Fabrikationsunternehmen und andern Betrieben gemäss Bundesratsbeschluss vom 12. November 1940 bleiben vorbehalten.

Art. 4. Inkrafttreten und Vollzug. Diese Verfügung tritt am 19. Februar 1942 in Kraft.

Die Sektion für Metalle ist mit dem Erlass der Ausführungsvorschriften und mit dem Vollzug beauftragt; sie ist ermächtigt, die Kantone, kriegswirtschaftliche Syndikate und die zuständigen Organisationen der Wirtschaft zur Mitarbeit heranzuziehen.

Vernicklungsverbot

Das Kriegs-Industrie- und -Arbeits-Amt teilte am 26. 2. 1942 mit:

Infolge der Knappheit an Nickel hat das Kriegs-Industrie- und -Arbeits-Amt schon vor einiger Zeit die Abgabe und die Verwendung von Nickel und Nickellegierungen bewilligungspflichtig erklärt. Die zunehmenden Schwierigkeiten der Versorgung mit Nickel haben das Kriegs-Industrie- und -Arbeits-Amt veranlasst, mit einer neuen Verfügung (Nr. 7 M), die am 27. Februar 1942 in Kraft trat, ein Verbot zu erlassen, wonach zahlreiche Gegenstände (Bureaubedarfsartikel, Haushaltgegenstände usw.) nicht mehr vernickelt werden dürfen. Bereits begonnene Vernicklungsarbeiten dürfen bis 14. März 1942 zu Ende geführt werden.

**Verfügung Nr. 7 M
des Kriegs-Industrie- und -Arbeits-Amtes
betr. die Landesversorgung mit Metallen**

(Vernicklungsverbot)

(Vom 24. Februar 1942)

Das Kriegs-Industrie- und -Arbeits-Amt,

gestützt auf die Verfügung Nr. 22 des eidgenössischen Volkswirtschaftsdepartements vom 26. Februar 1941 über die Sicherstellung der Versorgung von Volk und Heer mit tech-

Zahlen aus der schweizerischen Wirtschaft

(aus «Die Volkswirtschaft», Beilage zum Schweiz. Handelsamtsblatt)

No.		Januar	
		1941	1942
1.	Import	134,1	143,3
	(Januar-Dezember)	(2024,3)	—
	Export	100,3	96,7
	(Januar-Dezember)	(1463,3)	—
2.	Arbeitsmarkt: Zahl der Stellensuchenden	22 853	26 243
3.	Lebenskostenindex } Juli 1914 {	163	186
	Grosshandelsindex } = 100 {	166	202
	Detailpreise (Durchschnitt von 34 Städten)		
	Elektrische Beleuchtungsenergie Rp./kWh	34,9 (70)	34,9 (70)
	Gas Rp./m ³	29 (138)	30 (143)
	Gaskoks Fr./100 kg	15,59 (319)	15,97 (327)
4.	Zahl der Wohnungen in den zum Bau bewilligten Gebäuden in 30 Städten	268	502
	(Januar-Dezember)	(4935)	—
5.	Offizieller Diskontsatz . . %	1,50	1,50
6.	Nationalbank (Ultimo)		
	Notenumlauf . . . 10 ⁶ Fr.	2130	2214
	Täglich fällige Verbindlichkeiten 10 ⁶ Fr.	1400	1343
	Goldbestand u. Golddevisen ¹⁾ 10 ⁶ Fr.	3325	3551
	Deckung des Notenumlaufes und der täglich fälligen Verbindlichkeiten durch Gold %	63,75	85,40
7.	Börsenindex (am 25. d. Mts.)		
	Obligationen	120	142
	Aktien	143	188
	Industrieaktien	276	327
8.	Zahl der Konkurse	22	11
	(Januar-Dezember)	(235)	—
	Zahl der Nachlassverträge	8	3
	(Januar-Dezember)	(91)	—
9.	Fremdenverkehr		Dezember
	Bettenbesetzung in % nach den verfügbaren Betten	19,3	21,0
10.	Betriebseinnahmen der SBB allein		Dezember
	aus Güterverkehr	20 995	26 258
	(Januar-Dezember)	(247 827)	(277 384)
	aus Personenverkehr	11 752	14 680
	(Januar-Dezember)	(136 218)	(160 827)

¹⁾ Ab 23. September 1936 in Dollar-Devisen.

Unverbindliche mittlere Marktpreise

je am 20. eines Monats.

		Febr.	Vormonat	Vorjahr
Kupfer (Wire bars)	Cents p. lb.	11.50	11.50	62/0/0 ³⁾
Banka-Zinn	Cents p. lb.	—	—	—
Blei —	Cents p. lb.	5.85	5.85	25/0/0 ³⁾
Formeisen	Schw. Fr./t	38.75	38.75	38.75
Stabeisen	Schw. Fr./t	38.75	38.75	38.75
Rohrfeetmuss I ¹⁾	Schw. Fr./t	96.50	96.50	94.50
Saarnuss I (deutsche) ¹⁾	Schw. Fr./t	96.50	96.50	94.50
Belg. Anthrazit 30/50	Schw. Fr./t	—	—	—
Unionbriketts	Schw. Fr./t	70.—	70.—	70.—
Dieselmotoröl ²⁾ 11000 kcal	Schw. Fr./t	652.50	652.50	441.50
Heizöl ²⁾ 10500 kcal	Schw. Fr./t	640.—	640.—	443.50
Benzin	Schw. Fr./t	992.50	992.50	591.50
Rohgummi	d/lb	—	—	—

Bei den Angaben in amerik. Währung verstehen sich die Preise f. a. s. New York, bei denjenigen in Schweizerwährung franko Schweizergrenze (unverzollt).

¹⁾ Bei Bezug von Einzelwagen.

²⁾ Bei Bezug in Zisternen.

³⁾ Lst./1016 kg, f.o.b. London.

nischen Rohstoffen, Halb- und Fertigfabrikaten (Vorschriften über die Produktionslenkung in der Eisen- und Metallindustrie), in Ergänzung seiner Verfügung Nr. 1 M vom 14. Mai 1941 betreffend die Landesversorgung mit Metallen¹⁾, verfügt:

Artikel 1 nennt die Gegenstände oder Bestandteile, deren Vernicklung verboten ist. Es sind darin u. a. erwähnt:

Bureaubedarfsartikel, Haushaltgegenstände (Bügel-eisen, Staubsauger usw.), Bau-Beschläge und -Profile, Schlosser-waren jeder Art, landwirtschaftliche Maschinen, Bestandteile für Motorfahrzeuge und Fahrräder, ferner Heizkörper, Koch-geräte, Lampen und Läutwerk jeder Art.

Bis 14. März 1942 ist es gestattet, Vernicklungsarbeiten im Sinne des Abs. 1, welche im Zeitpunkt des Inkrafttretens dieser Verfügung bereits begonnen sind, zu Ende zu führen.

Wenn besondere Umstände es rechtfertigen, kann die Sektion für Metalle Ausnahmen vom Vernicklungsverbot zulassen.

Art. 2. Die Verwendung von Nickel oder Nickellegierungen für in Art. 1 nicht erwähnte Zwecke ist gemäss den Art. 4 und 5 der Verfügung Nr. 1 M des Kriegs-Industrie- und -Arbeits-Amtes vom 14. Mai 1941 betreffend die Landesversorgung mit Metallen nur mit Bewilligung der Sektion gestattet.

Art. 3. Wer dieser Verfügung oder den gestützt darauf erlassenen Ausführungsvorschriften oder Einzelweisungen zuwiderhandelt, wird gemäss den Art. 3, 5 und 6 des Bundesratsbeschlusses vom 25. Juni 1940 über die Sicherstellung der Versorgung von Volk und Heer mit technischen Rohstoffen, Halb- und Fertigfabrikaten und dem Bundesratsbeschluss vom 24. Dezember 1941 über die Verschärfung der kriegswirtschaftlichen Strafbestimmungen und deren Anpassung an das schweizerische Strafgesetzbuch bestraft.

Der Ausschluss von der Weiterbelieferung mit Nickel und der Entzug erteilter Bewilligungen nach Art. 4 des erstgenannten Bundesratsbeschlusses sowie die vorsorgliche Schliessung von Geschäften, Fabrikationsunternehmen und andern Betrieben gemäss Bundesratsbeschluss vom 12. November 1940 bleiben vorbehalten.

Art. 4. Diese Verfügung tritt am 27. Februar 1942 in Kraft.

Die Sektion für Metalle ist mit dem Erlass der Ausführungsvorschriften und mit dem Vollzug beauftragt; sie ist ermächtigt, die Kantone, kriegswirtschaftliche Syndikate und die zuständigen Organisationen der Wirtschaft zur Mitarbeit heranzuziehen.

¹⁾ Bull. SEV 1941, Nr. 11, S. 251.

Höchstpreise für Zinn und hochlegierte Zinnprodukte

Die eidgenössische Preiskontrollstelle hat, gestützt auf Verfügung 1 des eidg. Volkswirtschaftsdepartements vom

2. Sept. 1939 betreffend die Kosten der Lebenshaltung und den Schutz der regulären Marktversorgung, im Einvernehmen mit der Sektion für Metalle des KIAA und mit Genehmigung des Generalsekretariates des eidg. Volkswirtschaftsdepartements am 28. Februar 1942 die *Verfügung Nr. 561 A/42* erlassen, durch welche mit Wirkung ab 1. März 1942 *Höchstpreise für Zinn und hochlegierte Zinnprodukte* festgelegt werden. Diese Preise sind dem Schweiz. Handelsamtsblatt Nr. 49 vom 2. 3. 1942 zu entnehmen. Die neue Verfügung ersetzt die Verfügung Nr. 561 vom 4. 11. 1941¹⁾. Die Verfügung Nr. 560 und Weisung Nr. 1 vom 4. 11. 1941¹⁾, betreffend Preisausgleichskasse für Zinn, bleiben bestehen.

¹⁾ Schweiz. Handelsamtsblatt Nr. 259 (4. 11. 1941) und Bull. SEV 1941, Nr. 24, S. 679.

Weisung der Sektion für Eisen und Maschinen des Kriegs-Industrie- und -Arbeits-Amtes betreffend Handel und Verkehr mit Baueisen und Schwarzblechen

(Vom 23. Februar 1942)

Infolge weiter zunehmender Verknappung von Baueisen und Schwarzblechen wird, in Abänderung der im Schweizerischen Handelsamtsblatt Nr. 37 vom 13. Februar 1941 veröffentlichten Weisung¹⁾, verfügt, dass bis auf weiteres vom Handel nur folgende Maximalmengen von Betoneisen oder Formeisen, Breitflanschträgern, Breitflacheisen und Schwarzblechen ohne Einholung einer Bewilligung der Sektion für Eisen und Maschinen für ein und denselben Verwendungszweck bzw. für ein und dasselbe Objekt abgegeben werden dürfen:

1. Betonrundeisen	50 kg
2. Formeisen	400 kg
3. Breitflanschträger	400 kg
4. Breitflacheisen	400 kg
5. Schwarzbleche:	
a) Fein- und dekapierte Bleche unter 3 mm	100 kg
b) Mittelbleche	200 kg
c) Grob- und Riffelbleche	300 kg

Die Abgabe der genannten Materialien durch Industriefirmen an Dritte für andere als Fabrikationszwecke unterliegt ebenfalls der Bewilligungspflicht.

Die Bewilligungspflicht für die Inangriffnahme von Bauten gemäss den Verfügungen des Kriegs-Industrie- und -Arbeits-Amtes Nr. 1 E vom 20. November 1940²⁾ und Nr. 5 E vom 4. November 1941 (publiziert im Schweizerischen Handelsamtsblatt Nr. 261 vom 6. November 1941) bleibt vorbehalten.

Diese Weisung tritt am 25. Februar 1942 in Kraft.

¹⁾ Siehe Bull. SEV 1941, Nr. 4, S. 69.

²⁾ Publiziert im Schweiz. Handelsamtsblatt Nr. 275 vom 22. November 1940; siehe auch Bull. SEV 1940, Nr. 24, S. 570.

Miscellanea

In memoriam

G. L. F. Philips †. Am 26. Januar 1942 verschied im Haag (Niederlande) im Alter von 83 Jahren der Gründer der Philips Glühlampenwerke in Eindhoven. Aus der im Jahre 1891 von ihm eingerichteten Fabrik von Kohlenfadenlampen, mit der er beabsichtigte, den Bedarf des ihm ausichtsvoll erscheinenden niederländischen Glühlampenmarktes zu decken, entwickelte sich in etwa 10 Jahren ein überall in Europa und in Uebersee bekanntes Unternehmen, das im Jahre 1903 an der Bildung des Europäischen Kohlenfadenlampensyndikats einen massgebenden Anteil hatte. Durch die technischen Fähigkeiten von G. L. F. Philips, der von 1894 ab von seinem jüngeren Bruder, A. F. Philips, in der kommerziellen Arbeit wirkungsvoll unterstützt wurde, vermochten die Philips Glühlampenwerke ihre Stellung auch bei den grossen Umwälzungen zu behaupten, die 1907, 1911 und 1913 in der Glühlampenindustrie auftraten, als die Wolframlampe mit gespritztem Faden, die Lampe mit gezogenem Draht und schliesslich die mit Gas gefüllte Glühlampe eingeführt wurden. G. L. F. Philips war nicht nur ein erfolgreicher Fabrikant, sondern auch ein begabter Konstrukteur

für Glühlampenmaschinen. Sein wissenschaftliches Interesse, das durch seine Tätigkeit im Laboratorium des grossen englischen Physikers William Thomson (Lord Kelvin) gefördert war, hat ihn später veranlasst, dem Glühlampenwerk ein physikalisches Forschungslaboratorium anzugliedern, das sich seitdem unter der wissenschaftlichen Leitung des Prof. Dr. G. Holst eine angesehene Stellung unter den industriellen Forschungsstätten erworben hat. In den Kriegsjahren 1914 bis 1918, als die rund 3000 Arbeiter des Werkes durch die Unterbindung des Bezugs von Glas und Edelgasen aus dem Ausland von Arbeitslosigkeit bedroht wurden, liess G. L. F. Philips in Eindhoven in 5 Monaten eine Glashütte bauen und begann die Gewinnung von Argon aus flüssiger Luft. Die Technische Hochschule in Delft verlieh ihm damals den Titel eines Dr.-Ing. e. h.

1922 schied er im Alter von 63 Jahren aus der Leitung des von ihm begründeten Werkes aus. Es war ihm vergönnt, Zeuge zu sein von dem weiteren Ausbau dieses Konzerns, als sein jüngerer Bruder der Glühlampenfabrikation neue lebenskräftige Zweige, z. B. die Radio- und Röntgenapparatefabrikation mit grossem Erfolg anzugliedern wusste.

N. A. Halbertsma.

Persönliches und Firmen

Neuer Delegierter für Arbeitsbeschaffung. Der Bundesrat wählte an Stelle des verstorbenen Herrn Dr. Cagianut Herrn Direktor *Otto Zipfel*, Arbon, zum Delegierten für Arbeitsbeschaffung.

Direktor Zipfel war bisher im Rahmen der Kriegswirtschaft stellvertretender Chef der Sektion für Kraft und Wärme und hat in der Privatwirtschaft bei der Firma Saurer in Arbon einen leitenden Posten inne.

Die Arbeitsbeschaffungsprobleme sind nach dem Amtsantritt von Bundesrat Kobelt dem eidgenössischen Militärdepartement zugeteilt worden. Diesem untersteht somit der Delegierte für Arbeitsbeschaffung; aber auch der Chef der eidgenössischen Zentralstelle für Arbeitsbeschaffung, Oberst A. Vifian, ist direkt dem Chef des eidgenössischen Militärdepartements unterstellt. Hier handelt es sich um einen Posten, der schon vor dem Krieg geschaffen wurde, also nicht erst durch die Kriegswirtschaft bedingt war.

Dem Delegierten für Arbeitsbeschaffung ist die Aufgabe gestellt, alle Massnahmen, die sich auf die Arbeitsbeschaffung beziehen, zu koordinieren. Er verkehrt mit allen Stellen, die Arbeiten zu vergeben haben, somit mit dem Bundesamt für Industrie, Gewerbe und Arbeit (BIGA), mit der Zentralstelle für Arbeitsbeschaffung, mit dem eidgenössischen Bauinspektorat, mit dem eidgenössischen Departement des Innern, mit dem eidgenössischen Meliorationsamt usw. Dergleichen ist die Koordination der Massnahmen, die vom Bund, den Kantonen und den Gemeinden durchgeführt werden, durchzuführen.

Das Verhältnis des Delegierten für Arbeitsbeschaffung mit der eidgenössischen Verwaltung ist durch Vertrag geregelt. Er stellt den Hauptteil der Arbeitszeit der Eidgenossenschaft zur Verfügung, behält aber doch den Kontakt mit der privaten Beschäftigung in der Industrie.

Schweizerischer Schulrat. Der Bundesrat wählte am 24. 2. 1942 die Mitglieder des Schweizerischen Schulrates für die ab 1. 3. 1942 beginnende 5jährige Amtsdauer. Es gehören ihm an die Herren:

Präsident: Prof. Dr. *A. Rohn* (bisher).

Vizepräsident: Dr. med. h. c. und Dr. sc. techn. h. c. *H. Walther*, Nationalrat, Kriens (bisher).

Mitglieder:

N. Hartmann, Architekt, St. Moritz (bisher).

Dr. phil. *P. Joye*, Direktor der Entreprises Electriques Fribourgeoises, Fribourg (Präsident des SEV) (bisher).

Dr. phil. *F. Porchet*, Regierungsrat, Lausanne (bisher).

Dr. phil. *E. Bärtschi*, Nationalrat, Stadtpräsident, Bern (bisher).

Dr. *E. Dübi*, Generaldirektor der L. von Roll'schen Eisenwerke A.-G., Gerlafingen (neu).

Herr Dr. E. Dübi ersetzt den auf 1. 3. 1942 zurückgetretenen Herrn Ing. Ed. Thomann, gewesener Direktor von Brown, Boveri, der während 24 Jahren dem Schulrat angehört hat.

A.-G. Kraftwerk Wäggitäl, Siebnen. Der Verwaltungsrat hat Herrn Dipl.-Ing. *Adolf Kraft*, bisher Betriebsleiter, Mitglied des SEV seit 1920, zum Betriebsdirektor ernannt.

A.-G. Kummler & Matter, Aarau. Die Firma erteilte Kollektivprokura an die Herren *V. Kipfer*, *O. Kull* und *R. Gloor*.

Siemens Elektrizitätserzeugnisse A.-G., Zürich. Der Verwaltungsrat ernannte Herrn *B. Eckert*, Mitglied des SEV seit 1922, zum stellvertretenden Direktor. Herr *A. Burner* wurde zum Prokuristen ernannt.

Kleine Mitteilungen

Einführung der Sommerzeit. Der Bundesrat beschloss am 27. 2. 1942 die Wiedereinführung der Sommerzeit für dieses Jahr. Am 4. Mai, um 0100 Uhr, werden die Uhren um 1 Stunde vorgestellt.

Einwohnerzahl der Schweiz. Nach der eidg. Volkszählung vom 1. Dezember 1941 hat die Schweiz 4 256 000 Einwohner. Diese Schlusszahl wurde aus den Zusammenstellungen der kantonalen Behörden gewonnen. Die Zahl hat provisorischen Charakter. Das definitive, genaue Ergebnis ist erst noch zu bestimmen.

Verlegung der eidg. Preiskontrollstelle. Die vom Bundesrat beschlossene Verlegung der eidg. Preiskontrollstelle findet zwischen dem 26. und 28. März 1942 statt. Während dieser Zeit werden die Bureaux geschlossen sein. Ab 30. März 1942 befindet sich die eidg. Preiskontrollstelle in Montreux, Grand-Rue 97, Telefon 6 45 51.

Sektion für Elektrizität des KIAA. Die neue Adresse der Sektion Elektrizität des KIAA lautet: Neugasse 8, Bern. Telefon: 2 79 33.

Stiftung der LA für Kunst und Forschung. Der Stiftungsrat der Stiftung der Schweizerischen Landesausstellung 1939 Zürich für Kunst und Forschung hat am 6. 2. 1942 u. a. folgende Zuwendungen beschlossen: 18 000 Fr. an Charles Reinert, Bern, zur Fortsetzung seiner Forschungen über *Elektro-Anästhesie und Elektro-Narkose*, ferner 5000 Fr. an Dr. Max Hauser, Zürich, zur Förderung seiner Forschungen auf dem Gebiete der *Silicium-Keramik* (Herstellung elektrischer leitender keramischer Materialien für die Elektrotechnik).

Elektrische Gastrocknungsanlage. Gemäss einer Mitteilung der Tagespresse hat der Milchverband St. Gallen-Appenzell bei der Firma Gebr. Bühler in Uzwil eine grosse elektrische Gastrocknungsanlage für 200 000 Fr. bestellt, die im Fürstenland aufgestellt werden soll.

Bureau für auswärtige Handelsbeziehungen. Wir machen unsere Leser auf das Bureau für auswärtige Handelsbeziehungen, gegründet 1903, Amsterdam-Centrum (Holland), aufmerksam. Dieses Bureau verschafft Adressen von holländischen Fabriken, Händlern, Importeuren, Exporteuren, knüpft Verbindungen in Holland an und lenkt die Aufmerksamkeit von Interessenten auf jede Nachfrage und jedes Angebot.

Literatur — Bibliographie

Bericht über Handel und Industrie der Schweiz im Jahr 1940. Herausgegeben vom Vorort des Schweizerischen Handels- und Industrievereins, Börsenstr. 17, Zürich. 193 Seiten, 20 × 26 cm. Preis brosch. Fr. 5.—.

Soeben ist dieser Bericht erschienen, als jährliche Fortsetzung einer jahrzehntelangen Reihe gleicher Publikationen. Er darf als die umfassendste Schilderung des wirtschaftlichen Geschehens in der Schweiz bezeichnet werden. Es lässt sich nicht vermeiden, die definitive Redaktion eines solchen Jahrbuches erst in einem Zeitpunkt vorzunehmen, in dem alle wichtigen Unterlagen über die Verhältnisse in den einzelnen Branchen vollständig vorhanden sind, was im Kriege länger dauert als in Friedenszeiten. In einer Einleitung, die zunächst eine allgemeine Uebersicht gibt, werden nationale und

internationale Wirtschaftsprobleme von hoher Aktualität, so die internationale Preisentwicklung, ferner einige aktuelle Hauptprobleme der Wirtschaft, die heute alle Staaten beschäftigen, nämlich die Finanzierung des Krieges und der Kriegsbereitschaft, sowie ihre Rückwirkungen auf das nationale und internationale Wirtschaftsleben, vorab auf Preise und Löhne, beschrieben. Ein zweiter, statistischer Teil enthält in übersichtlicher Tabellenform die wichtigsten Zahlenreihen über das Wirtschaftsleben der Schweiz. Der dritte Teil schliesslich bietet ein anschauliches Bild über den Geschäftsgang der einzelnen Zweige von Handel und Industrie, sowie der angrenzenden Gebiete. Jeder einzelnen Branche ist ein Kapitel gewidmet, welches Aufschluss über ihre besondere Lage und Entwicklung gibt. Immer deutlicher und ein-

schneidender zeichnen sich die Auswirkungen der gegenwärtigen Kriegsverhältnisse auf die Weltwirtschaft und insbesondere auf das Wirtschaftsleben der Schweiz ab. Devisenbewirtschaftung und staatliche Produktions- und Verbrauchlenkung haben sich bis auf wenige Ausnahmen über alle Staaten ausgedehnt. Die rohe Gewalt des Kriegsgeschehens hat Versorgungs- und Absatzwege unterbrochen und für Import und Export endlose Transportschwierigkeiten aller Art geschaffen. Als eine der letzten Inseln in diesem Kriegsgewoge hat die Schweiz ihr eingegengtes Wirtschaftsleben, das mehr und mehr zur eigentlichen Kriegswirtschaft umgestaltet werden musste, durchhalten können, wobei die einen Branchen stärker, die andern schwächer betroffen wurden.

Der «Bericht über Handel und Industrie der Schweiz im Jahre 1940», der auch in spätem Jahren als willkommenes Nachschlagewerk dienen wird, stützt sich im dritten Teil auf die bewährte Mitarbeit einer grossen Zahl von Praktikern aus Handel, Industrie und Verwaltung und bietet dadurch eine in jeder Beziehung ursprüngliche und reichhaltige Uebersicht. Das Werk ist gleichzeitig auch in französischer Sprache erschienen. — Auf einige Aenderungen, die wegen der Kriegsverhältnisse im Vergleich zu frühern Ausgaben vorgenommen werden mussten, macht das kurze Vorwort aufmerksam.

621.385.83

Nr. 2052

Elektronengeräte. Prinzipien und Systematik. Von *E. Brüche*. 447 S., 17,5×26 cm, 607 Fig. Verlag: Julius Springer, Berlin 1941. Preis: RM. 45.—; geb. RM. 48.—.

Die riesenhafte Entwicklung der Elektronenoptik in der allerjüngsten Zeit einerseits und die mit der Vakuumtechnik eng verbundene Gerätetechnik andererseits haben die Verfasser veranlasst, den zweiten, den Anwendungen gewidmeten Teil des im Jahre 1934 erschienenen Buches «Geometrische Elektronenoptik», da er als veraltet angesehen werden musste, neu zu bearbeiten. Es entstand somit ein wirklich neues Buch, bei dem der reizvolle Versuch unternommen wurde, die verschiedenen verwandten Geräte als Ganzes zu sehen und hierbei das physikalische Verständnis der Einzelformen und ihrer Eigenart möglichst zu wecken.

In einem ersten Teil wird die Elektronenbewegung unter technischen Gesichtspunkten behandelt, wobei man aus didaktischen Gründen die wichtigsten Grundgleichungen anführt, für weitere Einzelheiten jedoch auf das oben genannte Buch «Geometrische Elektronenoptik» von Brüche und Scherzer verwies. Der zweite, mehr als zwei Drittel des Volumens umfassende Teil ist dem Aufbau der Geräte, und zwar den Elektronengeräten mit quasi-statischen Feldern, wie Intensitätsgeräte, Lenard- und Röntgenröhren, Strahlgeräte, Kathodenstrahloszillographen, Abbildungsgeräte, und den Laufzeit- und Spektralgeräten, gewidmet.

Die verschiedenen Teile des behandelten Gebietes und ihre physikalischen Erscheinungen sind stets von demselben Blickpunkt aus betrachtet, und es wird besondere Sorgfalt darauf gelegt, eine möglichst einfache Darstellung von der Physik einzelner Apparate zu geben. *Einzelheiten* sind absichtlich *nicht* aufgeführt, die eventuell der reine Spezialist des einen und andern Fachgebietes suchen möchte.

Das Buch gibt uns nebst dem vielen Neuen auch einen Ueberblick über die Möglichkeiten, die durch gemeinschaftliche, uneigennützigere Forschungs- und Entwicklungsarbeit von Laboratorien eröffnet werden. Illustrationen und Druck sind vortrefflich. Das Studium des Buches ist bestens zu empfehlen. *J. M.*

518.2 : 517.5

Nr. 2035

Tafeln elementarer Funktionen. *Tables of elementary functions.* Deutsch/Englisch. Von *Fritz Emde*. 181 S., 19×27 cm, 83 Fig. Verlag: B. G. Teubner in Leipzig und Berlin. Preis: geb. RM. 12.—.

Wir wissen, die modernen und allein Erfolg versprechenden Forschungs- und Entwicklungsmethoden der Physik und Technik erheischen ausgedehnte Rechnungen. Sie stellen im allgemeinen an Aufmerksamkeit und Ausdauer harte Forderungen. Die grosse, fast überall anzutreffende Scheu vor diesen schwierigen Rechnungen, die selbst ein grosses Interesse an den wertvollen mathematischen Ergebnissen nicht zu überwinden vermag, kann nur durch eine Erleichterung der-

selben erreicht werden. In klarer Sicht dieses Umstandes hat Emde, der selber ein leidenschaftlicher Rechner ist, ein neues Tabellenwerk in deutscher und englischer Sprache verfasst.

Dieses Hilfsbuch für den praktischen Rechner ist aus den bereits bekannten Funktionstabellen von *Jahnke-Emde* 1933 hervorgegangen, indem die ersten 70 Seiten, die sogenannten elementaren Funktionen, herausgenommen und wesentlich erweitert wurden. So finden sich als neue Zusätze die Tabellen über Gleichungen 4ten Grades, Winkel in Graden, in Rechten und in Radianten, die Langevinsche Funktion $\zeta_0 t(x - 1/x)$ und die Funktion $\frac{\text{tg}(i^{0.5} \cdot r)}{i^{0.5} \cdot r}$, welche für die Berechnung der Verdrängung des Wechselstromes von Bedeutung ist. Man findet aber nicht nur Tafeln und Formeln, sondern eine Menge von praktischen Winkeln und Hinweisen für die Durchführung der numerischen Rechnungen.

In einer nächsten Auflage ist die Definition der Hyper-

belamplitude $\text{Amp } x = \int_0^x \frac{1}{\zeta_0 t t} dt$ bei der Tabelle der Winkel

der Rechten (S. 80) nachzutragen.

Dem Verfasser gebührt für die mühevollen Arbeit der Dank der Ingenieurwelt, denn jeder Berechnungsingenieur und Physiker wird mit grossem Nutzen die Tafeln zu verwenden wissen. *J. M.*

Aluminium-Taschenbuch. Bei der Besprechung, die im Bulletin 1942, Nr. 1, S. 24, erschienen ist, ist der Preis zu berichtigen. Er beträgt RM. 5.— für das Ausland.

Nr. 2114

Der Stausee. Roman von *Eugen Wylser*. 216 S., 13×20 cm. Verlag: Friedrich Reinhardt, Basel. Preis: Fr. 6.50.

Obwohl sich das Bulletin sonst nicht mit belletristischer Literatur befassen kann, begrüssen wir es doch sehr, dass wir gerade dieses Buch unseren Mitgliedern zum Lesen und zur Anschaffung warm empfehlen können. Denn es beschäftigt sich mit dem heute besonders akut gewordenen Problem der Verwendung besiedelter Gebiete als Stauraum für die Kraftnutzung. Für den nun schon weit zurück liegenden Fall der Aufstauung des Klöntaleres werden die Probleme aufgezeigt, die alteingesessenen, zäh an ihrer Scholle hängenden Bergbauern aufgedrängt werden durch die im höheren Interesse liegende Beschlagnahme ihres Eigentums für die Kraftnutzung und daher für die Allgemeinheit. Neben dem Lob der Arbeit und des Lebens der Bergbauern wird mit Erfolg versucht, auch das hohe Lied der Arbeit im Kraftwerk und im Stollenbau zu singen und die Umstellung des einheimischen Bauerntums auf die Berufe und die Tätigkeit, die unsere heutige Maschinenzeit fordert, darzustellen. Gewissermassen symbolisch ist durch den eingestreuten Liebesroman die Verbindung von Industrie und Bauerntum, von neuer und alter Zeit geschickt dargestellt. Daneben gibt die Beschreibung der Landsgemeinde und der Stollenarbeiten besonders für den Laien ein recht überzeugendes Bild vom Wert und der Schönheit auch der Arbeiten, die ein Kraftwerk fordert. Die Bekehrung des Vorauer Bauern Jenny, der seine besten Wiesen dem Kraftwerk opfern muss, ist überzeugend dargestellt und dürfte bei einer weiteren Verbreitung, die wir dem Buche so sehr wünschen, vielerorts dazu beitragen, die oft unverstandenen, ja sturen Ideen, die der Kraftnutzung in unserem Lande entgegenstehen, richtigzustellen. Auch die flotte Gestalt des Werkführers Alois Marti, wie wir sie tatsächlich mehr als einmal angetroffen haben, wird sicher die Sympathien für die Vertreter des Kraftwerkbaues nur fördern.

Wir möchten dem Buch, das gerade in den Kreisen, die nicht übertriebene Anforderungen an ausgeklügelte psychologische Entwicklungen stellen und mehr auf das Einfache Wert legen, eine recht grosse Verbreitung gönnen. *A. K.*

Esta-Mischlichtleuchten. Die Firma E. Stammbach, Basel, gab einen neuen Katalog über formschöne Mischlichtleuchten verschiedenster Art für Philips-Gasentladungslampen heraus. Der Katalog enthält auch Angaben über Känel und Deckenleisten für Niederspannungs-Leuchtstoffröhren. Eine zweite Druckschrift zeigt instruktive Bilder und Erklärungen ausgeführter Anlagen.

Qualitätszeichen, Prüfzeichen und Prüfberichte des SEV

I. Qualitätszeichen für Installationsmaterial



für Schalter, Steckkontakte, Schmelzsicherungen, Verbindungsboxen, Kleintransformatoren.

----- für isolierte Leiter.

Mit Ausnahme der isolierten Leiter tragen diese Objekte ausser dem Qualitätszeichen eine SEV-Kontrollmarke, die auf der Verpackung oder am Objekt selbst angebracht ist (siehe Bull. SEV 1930, Nr. 1, S. 31).

Auf Grund der bestandenen Annahmeprüfung wurde das Recht zur Führung des Qualitätszeichens des SEV erteilt für:

Schmelzsicherungen

Ab 1. Februar 1942.

E. Weber's Erben, Fabrik elektrotechnischer Artikel, Emmenbrücke.

Fabrikmarke:



Träger Schmelzeinsätze für 500 V (D-System).

Fabrikbezeichnung: SUPER TRÄGE.

Nennstromstärke: 10 A.

Schalter

Ab 15. Februar 1942.

C. B. Scheller, Ing., Zürich (Vertretung der Firma Gebr. Berker, Spezialfabrik für elektrotechn. Apparate, Schalksmühle i. W.).

Fabrikmarke:



Heizungsschalter (Drehschalter) für 250 V, 15 A.

Verwendung: für Aufbau.

Ausführung: keramischer Sockel. Kappe aus braunem Kunstharzpreßstoff.

Nr. 15 E/635: Einpolige Stufenschalter Schema I zum Einzel-, Parallel- und Abschalten zweier Widerstände.

Isolierte Leiter

Ab 1. Februar 1942.

A.-G. R. & E. Huber, Schweiz. Kabel-, Draht- und Gummwerke, Pfäffikon.

Firmenkennfaden: orange, blau, weiss verdreht.

Rundschnur 2 x 1 mm² Aluminium-Querschnitt, Litze (28 x 0,20) in Abschnitten von max. 1 m zum Anschluss von Radioapparaten.

Ausführung: Die Aluminiumseelen sind mit Kunstfaser besponnen. Darüber liegt ein doppelter Gummischlauch. Zwei solche Adern sind mit Kunstfaserbeilauf verseilt und gemeinsam mit einer braun-schwarzen Kunstseide-Umflechtung versehen.

Verwendung: Nach besonderer Vereinbarung in maximalen Längen von 1 m nur zum Anschluss von Radioapparaten.

Löschung des Vertrages

Die Verträge betreffend das Recht zur Führung des Qualitätszeichens des SEV für Schalter und Steckkontakte der Firma:

Interrupteurs Mercuria S. A., Basel,

sind gelöscht worden.

Schalter und Steckkontakte mit der Fabrikmarke MERCURIA dürfen deshalb nicht mehr mit dem Qualitätszeichen geliefert werden.

Glühlampen «Orbis»

Die Orbis Elektrizitäts A.-G., Zürich, vertreibt Glühlampen Marke «Orbis». Diese Lampen werden von der Glühlampenfabrik Gloria A.-G., Aarau, fabriziert und sind auch mit dem entsprechenden Fabrik-

zeichen  versehen. Lampen zu allgemeinen Be-

leuchtungszwecken und Strassenbeleuchtungslampen für die der Glühlampenfabrik Gloria A.-G. das Recht

zur Führung des Prüfzeichens  erteilt wurde, dürfen

auch mit der Marke Orbis in den Handel gebracht werden, sofern sie mit dem Fabrikzeichen der Herstellerfirma versehen sind. In diesem Sinne wird unsere Publikation im Bulletin SEV 1938, Nr. 17, Seite

481, ergänzt.

III. Radioschutzzeichen des SEV



Auf Grund der bestandenen Annahmeprüfung gemäss § 5 des «Reglements zur Erteilung des Rechts zur Führung des Radioschutzzeichens des SEV» (siehe Veröffentlichung im Bulletin SEV 1934, Nr. 23 und 26) wurde das Recht zur Führung des SEV-Radioschutzzeichens erteilt:

Ab 1. Februar 1942.

W. Jenny-Wilburger, Zürich (Vertretung der Firma Van der Heem N. V., Den Haag).

Fabrikmarke: «ERRES».

Elektrische Staubsauger

«ERRES» Typ SZ 14 200 W
SZ 16 250 W
SZ 18 300 W

für die Spannungen 125, 145 und 220 V.

IV. Prüfberichte

(Siehe Bull. SEV 1938, Nr. 16, S. 449.)

P. Nr. 228.

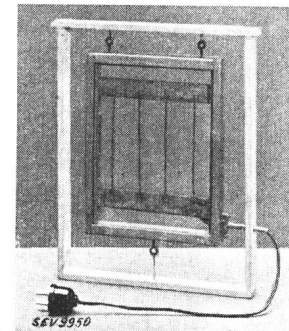
Gegenstand: **Heizkörper für Bienenkasten**

SEV-Prüfbericht: A. Nr. 16881a vom 9. Januar 1942.

Auftraggeber: *Math. Steiner, St. Gallen.*

Aufschriften:

+ Patent M. Steiner
5-36 V 21 W No. 878



Beschreibung: Heizkörper für Bienenkasten gemäss Abbildung. Widerstandsspiralen auf Asbestschnur zwischen zwei Eternitstäben in Holzrahmen. Verschalung durch Glasplatten. Der Heizkörper ist mit einem zweiten Holzrahmen versehen, welcher wie die Bienenwaben im Kasten aufgehängt wird. Als Zuleitung dient eine zweiadrige, mit 10 A 50 V-Stecker versehene Fassungsader.

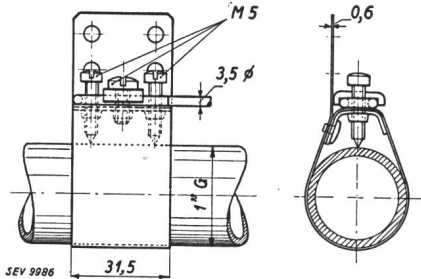
Der Heizkörper hat die Prüfung in sicherheitstechnischer Hinsicht bestanden.

P. Nr. 229.

Gegenstand: **Erdleitungsbride**

SEV-Prüfbericht: A. Nr. 16969 vom 28. Januar 1942.
 Auftraggeber: *Reinert, Industrie Musicale, La Chaux-de-Fonds.*

Aufschriften:



Masse in mm

Beschreibung: Erdleitungsbride gemäss Skizze für Anschluss von maximal 6 mm² Kupfer- oder 10 mm² Aluminiumdraht. Eisenband verzinkt. Schrauben aus Eisen, Spitzen gehärtet.

Die Erdleitungsbride hat die Prüfung bestanden.

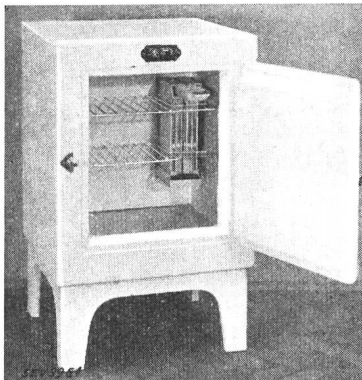
P. Nr. 230.

Gegenstand: **Elektrischer Kühlschrank**

SEV-Prüfbericht: A. Nr. 16938 vom 20. Januar 1942.
 Auftraggeber: *ODAG-Kühlschrankfabrik, Albert Germann, Zürich.*

Aufschriften:

Volt 220 O D A G Type 45
 Watt 125 Nr. 2001



Beschreibung: Kontinuierlicher Absorptions-Kühlschrank mit Luftkühlung gemäss nebenstehender Abbildung.

Abmessungen in mm:

Kühlraum:
 Höhe 450
 Breite 380
 Tiefe 270

Kühlschrank (aussen):
 Höhe 900
 Breite 560
 Tiefe 550

Nutzrauminhalt ca. 40 dm³. Kältemittel: Ammoniak.

Gewicht des Kühlschranks: 46 kg.

Der Kühlschrank entspricht den «Anforderungen an elektrische Haushaltungskühlschränke» (Publ. Nr. 136).

P. Nr. 231.

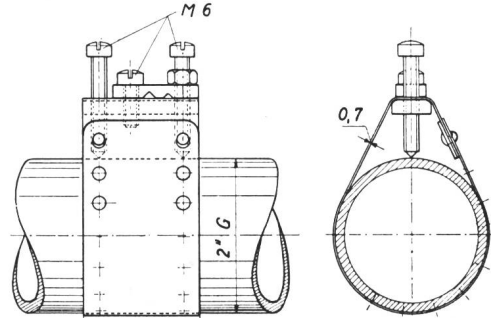
Gegenstand: **Erdleitungsbride**

SEV-Prüfbericht: A. Nr. 16999 vom 3. Februar 1942.
 Auftraggeber: *Hasler A.-G., Bern.*

Aufschriften:

T ⊕ T (H)
 No. 11a

Für Stark- und Schwachstrom.



Masse in mm

Beschreibung: Erdleitungsbride gemäss Skizze für Anschluss von Drähten bis 16 mm² Querschnitt. Eisenband verzinkt. Schrauben aus Eisen, Spitzen gehärtet. Klemmstück aus Messing.

Die Erdleitungsbride hat die Prüfung bestanden.

P. Nr. 232.

Gegenstand: **Zwei elektrische Staubsauger**

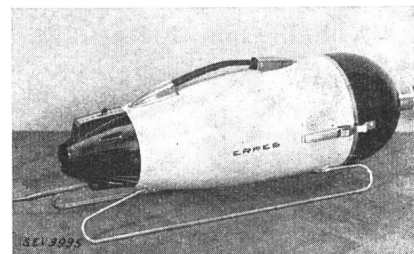
SEV-Prüfbericht: A. Nr. 16899 — 1 vom 9. Februar 1942.
 Auftraggeber: *W. Jenny-Wilburger, Zürich.*

Aufschriften:

ERRES
 Made in Holland
 Type SZ 14 200 W
 Prüf-Nr. 1: 127 V Nr. 2912
 Prüf-Nr. 2: 220 V Nr. 7926



Beschreibung: Elektrische Staubsauger gemäss Abbildung. Zweistufiges Zentrifugalgebläse, angetrieben durch Einphasen-



Seriemotor. Motoreisen vom Gehäuse isoliert. Apparate mit Schlauch, Führungsrohren und verschiedenen Düsen zum Saugen und Blasen verwendbar.

Die Apparate entsprechen den «Anforderungen an elektrische Staubsauger» (Publ. Nr. 139) und dem «Radioschutzzeichen-Reglement» (Publ. Nr. 117).

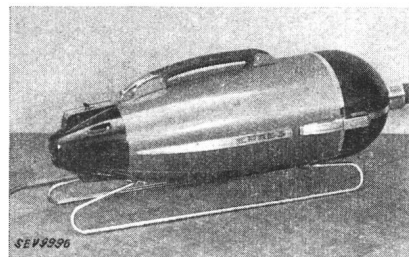
P. Nr. 233.Gegenstand: **Zwei elektrische Staubsauger**SEV-Prüfbericht: A. Nr. 16899 — 2 vom 9. Februar 1942.
Auftraggeber: *W. Jenny-Wilburger, Zürich.***Aufschriften:**

ERRRES
Made in Holland
Type SZ 16 250 W
Prüf-Nr. 1: 126 V Nr. 1294
Prüf-Nr. 2: 220 V Nr. 1293



Beschreibung: Elektrische Staubsauger gemäss Abbildung. Zweistufiges Zentrifugalgebläse, angetrieben durch Einphasen-Seriemotor. Motoreisen vom Gehäuse isoliert. Apparate mit

Schlauch, Führungsrohren und verschiedenen Düsen zum Saugen und Blasen verwendbar.



Die Apparate entsprechen den «Anforderungen an elektrische Staubsauger» (Publ. Nr. 139) und dem «Radioschutzzeichen-Reglement» (Publ. Nr. 117).

Vereinsnachrichten

Die an dieser Stelle erscheinenden Artikel sind, soweit sie nicht anderweitig gezeichnet sind, offizielle Mitteilungen der Organe des SEV und VSE

Totenliste

Am 5. 3. 1942 starb im Alter von 68 Jahren Herr Dr. h. c. *K. Liechti*, während 42 Jahren Direktor der Jungfraubahn, Kollektivmitglied des SEV, und während 26 Jahren Direktor der Wengernalpbahn, kurz nachdem er in den Ruhestand getreten war. Wir sprechen der Trauerfamilie unser herzlichstes Beileid aus.

Am 6. 3. 1942 starb im Alter von 81 Jahren Herr *Julius Robert Hohl*, während 38 Jahren Teilhaber und kaufmännischer Leiter der Firma *Suhner & Co.*, Draht-, Kabel- und Gummiwerke, Herisau, Kollektivmitglied des SEV. Wir sprechen der Trauerfamilie und der Unternehmung unser herzlichstes Beileid aus.

Arbeitsbeschaffungskommission des SEV und VSE

Die Arbeitsbeschaffungskommission des SEV und VSE (Ako) hielt am 5. 3. 1942 unter dem Vorsitz von Herrn Dir. *R. A. Schmidt*, Präsident des VSE, ihre 8. Sitzung ab. Es wurde Kenntnis genommen, dass die Verwaltungskommission des SEV und VSE am 17. 12. 1941 die Herren *Dr. Schiesser* und *Ing. A. Härry*, diesen als Vertreter des Schweiz. Wasserwirtschaftsverbandes, zu Mitgliedern der Ako ernannte. Haupttraktandum waren die Fragen, die mit der Durchführung des Zehnjahresprogrammes für den Bau neuer Kraftwerke zusammenhängen. Es wird eine weitere Eingabe an den Bundesrat gerichtet, um die Inangriffnahme von Grossakkumulatoranlagen zu beschleunigen.

**Fachkollegium 4 des CES
Wasserturbinen**

Am 10. 3. 1942 hielt das FK 4 des CES unter dem Vorsitz von Herrn Prof. *R. Dubs* in Zürich seine 2. Sitzung ab. Der Diskussion zugrunde lag eine umfassende Studie zum Vergleich verschiedener Ländervorschriften über Abnahmeversuche an Wasserturbinen und deren Reguliereinrichtungen inkl. der Normen für Wassermessungen, bearbeitet von Herrn Oberingenieur *H. Gerber*, Zürich, und eine vom Vorsitzenden vorgelegte Studie «Theoretische Betrachtungen zur Bestimmung der totalen, einer Wasserturbine zur Verfügung gestellten Energie». Die Diskussion bezog sich hauptsächlich auf die Frage der Bestimmung des Gefälles und auf verschiedene Definitionen. Die gefassten Beschlüsse ermöglichen, dem FK 4 bereits für die nächste Sitzung den Entwurf einiger Texte zu schweizerischen Regeln für Wasserturbinen vorzulegen.

Normung von Aluminiumseilen für Freileitungen

Die Schweizerische Normenvereinigung (SNV) lud die zuständigen Stellen des SEV, Vertreter des FK 7 des CES, Aluminium, und des FK 11 des CES, Freileitungen, auf den 4. 3. 1942 zu einer Aussprache über die Nützlichkeit der Normung von Aluminiumfreileitungen ein. Es wurde beschlossen, Seile aus Reinaluminium und aus Aldreij für Freileitungen und Ortsnetzbau zu normen, und zwar für die Querschnitte 16, 25, 35, 50, 70, 95, 120 und 150 mm². Der Aufbau dieser Seile wurde vorläufig festgelegt mit Ausnahme desjenigen der Seile von 50 und 120 mm², der durch ein kleines Komitee von Sachverständigen noch beraten wird.

Der Normung nicht unterworfen werden die Seile für Weitspannleitungen, inbegriffen die Stahlluminiumseile.

Anmeldungen zur Mitgliedschaft des SEV

Seit 9. Februar 1942 gingen beim Sekretariat des SEV folgende Anmeldungen ein:

a) als Kollektivmitglied:

Privatbank und Verwaltungsgesellschaft, Zürich.

b) als Einzelmitglied:

Fenyves Franz, Dr. ing., Eulerstr. 61, Basel.
Müri Walter, Elektrotechniker, Ilgenstr. 28, St. Gallen.
Hossmann W., Electricien, Rue de la Prairie 27, Genève.
Grasset L. A. B., ingénieur, Martinsbergstr. 4, Baden.
Oberson M., ingénieur-électricien EPF, Romont (Fribourg).
Martin G., Elektroingenieur ETH, Lindenhofstr. 32, Basel.
Kappeler H., Dr., Elektroingenieur ETH, Hirschthal (Aarg.).
Pohl Erich, Elektrotechniker, Hardstr. 5, Zürich 4.
Sporrer Rud., Elektrotechniker, Jonas-Furrer-Strasse 112, Winterthur.
Haldimann R., Elektroingenieur ETH, Saumackerstr. 36, Zürich 9.
Hediger Ed., elektrische Anlagen, Brunnen (Schwyz).

Abschluss der Liste: 10. März 1942.

Vorort**des Schweiz. Handels- und Industrievereins**

Unsern Mitgliedern stehen folgende Mitteilungen und Berichte des Schweiz. Handels- und Industrie-Vereins zur Einsichtnahme zur Verfügung:

Ausserordentliche Massnahmen im Patent- und Gebrauchsmusterrecht.

Schweizerische Lizenzverpflichtungen, die in USA-Dollar zu leisten sind.

Allgemeinverbindlicherklärung von Gesamtarbeitsverträgen: Friedenspflicht.

Kriegsgewinnsteuer. — Abzug bezahlter Kriegsgewinnsteuern bei der Veranlagung der kantonalen Steuern.

Abfassung von Jahresberichten.

Aufwertung der dänischen Krone.