

**Zeitschrift:** Bulletin des Schweizerischen Elektrotechnischen Vereins  
**Herausgeber:** Schweizerischer Elektrotechnischer Verein ; Verband Schweizerischer Elektrizitätswerke  
**Band:** 34 (1943)  
**Heft:** 18

**Artikel:** Physik des festen Körpers  
**Autor:** Busch, G.  
**DOI:** <https://doi.org/10.5169/seals-1061760>

### **Nutzungsbedingungen**

Die ETH-Bibliothek ist die Anbieterin der digitalisierten Zeitschriften. Sie besitzt keine Urheberrechte an den Zeitschriften und ist nicht verantwortlich für deren Inhalte. Die Rechte liegen in der Regel bei den Herausgebern beziehungsweise den externen Rechteinhabern. [Siehe Rechtliche Hinweise.](#)

### **Conditions d'utilisation**

L'ETH Library est le fournisseur des revues numérisées. Elle ne détient aucun droit d'auteur sur les revues et n'est pas responsable de leur contenu. En règle générale, les droits sont détenus par les éditeurs ou les détenteurs de droits externes. [Voir Informations légales.](#)

### **Terms of use**

The ETH Library is the provider of the digitised journals. It does not own any copyrights to the journals and is not responsible for their content. The rights usually lie with the publishers or the external rights holders. [See Legal notice.](#)

**Download PDF:** 03.04.2025

**ETH-Bibliothek Zürich, E-Periodica, <https://www.e-periodica.ch>**

bleibt, mit dem Werte der zweiten Oberharmonischen (Fig. 6). Die dabei gefundenen beiden Zusatzverluste werden mit den entsprechenden mit der obigen Formel erhaltenen festen Faktoren hochgerechnet und die Summe beider stellt die totalen Zusatzverluste dar unter den gemachten Voraussetzungen. Die rein ohmschen Verluste, die mit den Effektivwerten leicht zu ermitteln sind, zugefügt, ergibt die gesamten Wicklungsverluste.

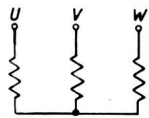
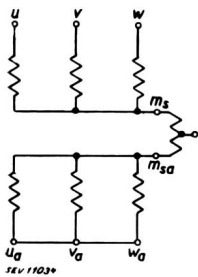


Fig. 5.



Messung mit geraden Harmonischen  
Speisung  $u v w$  mit gerad-harmonischen Strömen,  
 $u_a v_a w_a$  kurzgeschlossen,  $U V W$  offen.

Obgleich die Methode klar liegt und die volle Ueberzeugung besteht, dass sie gute Werte liefert, zieht P. Waldvogel doch einen Vergleich, einmal mit den auf genaue Art gerechneten, zum andernmal mit den an Hand wirklicher Anodenströme ermittelten Zusatzverlusten, und findet gute Uebereinstimmung.

So liegt nun eine Methode vor, die, im Gegensatz zur De-Blieux-Methode, wissenschaftlich gut fundiert ist und die im Gegensatz zur Methode 4 einen guten Ueberblick auch für die Zusatzverluste liefert. Sie ist zwar verwickelter, als die andern bei-

den Methoden, aber doch nicht so, dass sie nicht leicht zu verstehen wäre. Auch ist sie für den Versuchsstand etwas umständlicher, aber wiederum nicht so, dass sie für den Fortgang der Arbeiten sehr hinderlich wäre. Ueber die konventionellen Grundlagen liesse sich noch diskutieren, obgleich mir die von P. Waldvogel vorgeschlagenen angemessen erscheinen. Vielleicht könnte die Arbeit auf dem Versuchsstande noch etwas vereinfacht wer-

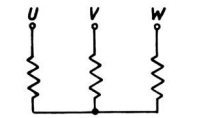
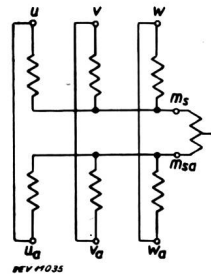


Fig. 6.

Messung mit ungeraden und geraden Harmonischen nach P. Waldvogel



a) Mit Grundharmonischer:  
Speisung  $U V W$ .  
 $u - u_a, v - v_a, w - w_a$  verbunden.  
b) Mit 2. Geradharmonischer:  
Speisung  $u v w$ .  
 $u - u_a, v - v_a, w - w_a$  verbunden.  
 $U V W$  offen.

den, indem auch für die geraden Harmonischen die Grundharmonische als Basis gewählt würde.

Auf alle Fälle steht jetzt eine Methode zur Verfügung, die kaum noch beanstandet werden dürfte und die sich in die wissenschaftlich hochstehenden CEI-Regeln gut einfügen würde. Wenn auch heute nicht der Moment ist, um derartige Fragen zu erledigen, so wird doch wieder die Zeit kommen, wo gemeinsam weitergearbeitet werden muss. Für jenen Zeitpunkt möchte ich diese neue Methode zur Aufnahme in die Regeln der CEI angelegentlichst empfehlen.

### Physik des festen Körpers<sup>1)</sup>

Von G. Busch, Zürich

539.11

*Es wird ein kurzer Ueberblick über verschiedene Grundfragen der Physik des festen, speziell des kristallisierten Zustandes der Materie gegeben, und einige aktuelle Probleme dieses Gebietes, welche sowohl für die reine als auch für die angewandte Physik von Bedeutung sind, werden besonders ausgewählt.*

*Une vue d'ensemble brève des diverses questions fondamentales de la physique des corps solides et en particulier de l'état cristallin de la matière est exposée. Quelques problèmes d'actualité, concernant en particulier le domaine de la physique théorique et celui de la physique appliquée, ont été choisis par l'auteur.*

Die Physik des festen Körpers stellt sich als eine der ältesten Disziplinen der Physik überhaupt dar. Das ist kein Zufall, denn die unmittelbar greifbaren Gegenstände, die den Menschen täglich umgeben, befinden sich in ihrer überwiegenden Mehrheit im festen Zustand. Gesteine, Mineralien, Metalle und kristallisierte chemische Substanzen sind Stoffe, die sich fast gewaltsam in den Beobachtungsbereich jedes Menschen drängen und namentlich wegen ihrer technischen Bedeutung als Grundlage der Kultur aller Zeiten gelten dürfen.

heuren Mannigfaltigkeit ihrer Erscheinungsformen und ihren physikalischen Besonderheiten. Hunderte von wissenschaftlichen Arbeiten experimenteller und theoretischer Art sind im Laufe der vergangenen Jahrzehnte erschienen, die alle ein kleineres oder grösseres Stück dieses weiten wissenschaftlichen Feldes beackert haben.

Nicht allein der «Popularität» der festen Körper ist es zuzuschreiben, dass sich dieses Gebiet der Physik im Laufe der Zeit zu einem mächtigen Gebäude aufgetürmt hat, sondern auch der unge-

Im folgenden soll nun versucht werden, über die allgemeinen physikalischen Probleme des festen Zustandes einen Ueberblick zu geben und einige spezielle Fragen der modernen Physik des festen Körpers besonders zu beleuchten.

Unter den festen Körpern, die sich ja alle durch ihre besondere Unveränderlichkeit und Starrheit der geometrischen Form auszeichnen, sind die kristallisierten Stoffe, kurz als Kristalle bezeichnet, für den Physiker von hervorragendem Interesse.

<sup>1)</sup> Antrittsvorlesung, gehalten an der Eidg. Technischen Hochschule am 19. 6. 1943.

Nicht alle festen Körper sind indessen kristallin; der *glasige* Zustand ist wohl fest, besitzt aber die typischen Merkmale eines Kristalles gar nicht und erinnert durch seine Eigenschaften vielmehr an die Flüssigkeiten. Andererseits heisst aber kristallin nicht unbedingt fest, denn wir kennen *kristalline Flüssigkeiten*, z. B. Para-Azoxyanisol und andere. Aber auch der Bau der festen Kristalle ist bei genauerer Untersuchung durchaus nicht so regelmässig und starr, wie gewöhnlich angenommen wird.

Wir wissen heute, dass der Raum, der von einem Stück eines kristallisierten Stoffes eingenommen wird, nicht gleichmässig und kontinuierlich von Materie erfüllt ist. Im *idealen* Kristall, für den sich der Physiker zunächst besonders interessiert, sind die Atome und Ionen, aus denen ja alle Materie besteht, streng gesetzmässig *gitterartig* angeordnet. Man bezeichnet ihn oft als *homogenes Diskontinuum*. Die Diskontinuität liegt in der atomistischen Struktur, die Homogenität darin, dass sich Bereiche, die aus verschiedenen Gebieten eines Kristalles herausgeschnitten werden, völlig identisch verhalten.

Dass die kristalline Materie wirklich Gitterstruktur besitzt, wurde erstmals durch das Studium der *Röntgenstrahlen* und ihrer Beugung an Kristallen eindrücklich unter Beweis gestellt. Ähnlich wie das sichtbare Licht an Strichgittern gebeugt wird, entstehen durch die Beugung der Röntgenstrahlen an den Atomen und Ionen der Kristallgitter Spektren, welche Rückschlüsse auf das Kristallgitter zulassen. Die zahlreichen Untersuchungen von Kristallen mit Hilfe der Röntgenstrahlen haben uns vielgestaltige Kenntnisse über die Grösse der Gitterbausteine, d. h. die *Atom- und Ionenradien*, über ihre gegenseitige Lage und die *Symmetrieverhältnisse* sowie indirekt auch über die Natur der zwischen den Atomen und Ionen wirkenden *Kräfte* vermittelt. Diese Möglichkeit, mit Hilfe der Röntgenstrahlen die Materie zu erforschen, wurde in den letzten 30 Jahren reichlich ausgenützt, so dass heute für den Strukturforscher im wesentlichen nur noch die komplizierten Fälle zur Bearbeitung übrig bleiben.

In diesem Zusammenhang stellt sich zum Beispiel die Frage, ob die Natur beim Bau der Kristalle der anorganischen und organischen Welt besondere Strukturen oder Bauprinzipien bevorzugt und welche. Diese Frage beantworten heisst natürlich, sich einer riesigen Arbeit unterziehen und einen Katalog der bekannten und untersuchten Substanzen anlegen. Dies ist in der Tat geschehen und es zeigen sich interessante Zusammenhänge zwischen chemischer und kristallographischer Struktur<sup>2)</sup>.

Der Strukturtyp, in dem eine Substanz, sei es ein Element oder eine chemische Verbindung, kristallisiert, wird weitgehend durch die Raumbesprechung der Bausteine, d. h. durch die *Atom- und Ionenradien*, durch die *Polarisierbarkeit* der Atome und die Natur der *Bindungskräfte* bedingt.

In diesen Kräften müssen wir offenbar die Ursache suchen, dass ein Stück Kristall fest zusam-

menhält und nicht in seine Bestandteile zerfällt. Diese Kräfte müssen also in erster Linie *anziehende* Wirkung ausüben. Solange es sich um Ionenkristalle handelt, wo also positive und negative Ionen abwechselungsweise benachbart sind, ist die Sache besonders einfach, denn jedermann weiss, dass sich positive und negative Ladungen gegenseitig anziehen. Diese *Coulombsche* Anziehung ist in der Tat für einen grossen Teil der Kristalle von ausschlaggebender Bedeutung, vor allem für die Alkali-Halogenide, z. B. NaCl. Dass im Falle des Steinsalzes tatsächlich eine ionogene Verbindung vorliegt, lehrt uns das Studium der Beugung der Röntgenstrahlen am Steinsalzgitter und vor allem die Ausmessung der Intensitäten der auftretenden Interferenzlinien. Aus dieser lässt sich nämlich durch geeignete Methoden die Dichteverteilung der Elektronen ableiten und erkennen, dass das Na-Atom tatsächlich dem Cl-Atom ein Elektron abgetreten hat und sich so beide Atome in edelgasähnliche Ionen verwandelt haben.

In ähnlicher Weise erkannte man, dass noch ganz andere Bindungsarten möglich sind, z. B. die *van der Waalssche*. Die Bezeichnung rührt daher, weil diese Bindungskräfte gleicher Natur sind wie die Kräfte, welche die Abweichungen der realen Gase vom Zustand der idealen bei tiefen Temperaturen und hohen Drucken verursachen. Diese van der Waalsschen Kräfte wirken zwischen *neutralen* Atomen und beruhen zum Teil wenigstens auf der dem Physiker bekannten Nullpunktenergie eines Atom- oder Elektronensystems. Die van der Waalssche Bindung ist eine schwache Bindungsart; sie liegt z. B. in den kristallisierten *Edelgasen* vor, die alle sehr niedrige Schmelz- bzw. Sublimationswärmen besitzen.

Ein weiterer Typus ist die *Valenzbindung*, die zwischen nicht edelgasähnlichen Atomen, namentlich den Metalloiden und den Elementen in der Mitte des periodischen Systems auftreten. Der Diamant ist ein berühmtes Beispiel für Valenzbindung; ebenso liegt sie im Graphit, Bor, Silizium, Germanium, Bornitrid BN, wie auch im Siliziumkarbid SiC vor. Sie beruht darauf, dass sich die Atome gegenseitig ihre Valenzelektronen zur Verfügung stellen, so dass diese gleichzeitig beiden, bzw. mehreren Atomen angehören. Man kann also nicht mehr entscheiden, welches Elektron zu einem bestimmten Atom gehört. Schon dieses einfache Bild macht es verständlich, dass die Valenzbindung eine sehr starke Bindung sein muss. In der Tat gehören alle Substanzen, welche sie zeigen, zu den härtesten und am schwersten schmelzbaren, die wir kennen; auch zeigen sie keine Spaltbarkeit.

Während die Coulombsche Bindung rein klassisch ohne weiteres verständlich ist, werden die letzten beiden Bindungsarten nur durch die *Wellenmechanik*, als sogenannte Austauschkräfte erklärt.

Eine weitere Bindungsart liegt in der sogenannten *Hydrogen- oder Wasserstoff-Bindung* vor, bei welcher zwei gleiche Atome, vor allem Fluor-, Sauerstoff- oder Stickstoffatome unter Hinzutreten eines

<sup>2)</sup> W. Nowacki, Helv. Chim. Acta, Bd. 25 (1942), S. 863.

Wasserstoffatome zusammengehalten werden. Diese Bindung ist für die organische Chemie von grösster Bedeutung, spielt aber auch für eine ganz spezielle Erscheinung der Kristallphysik, auf die noch näher eingegangen werden soll, eine eminent wichtige Rolle.

Beim Aufbau der Kristalle können aber nicht nur anziehende Kräfte im Spiele sein, sondern die ausserordentlich kleine Kompressibilität aller festen Körper, d. h. der grosse Widerstand, den sie einer Volumenverkleinerung entgegensetzen, erfordert auch *Abstossungskräfte*. Natürlich kann man sich nicht einfach durch das Postulat inkompressibler Atome aus der Sache ziehen, sondern die Natur der Kräfte muss im elektrischen Bau der Atome selbst gesucht werden. Zum Teil sind es Valenzkräfte, die nicht nur anziehend, sondern auch abstossend sein können, zum Teil beruhen sie auf dem in der gesamten Physik äusserst wichtigen *Pauli-Verbot*, wonach in einem Elektronensystem niemals zwei Elektronen im selben Quantenzustand existieren können.

Die bisher in kurzen Zügen skizzierte *Gittertheorie* des festen Körpers muss natürlich auch imstande sein, die makroskopisch beobachtbaren Eigenschaften der Kristalle zu erklären.

Dies ist in der Tat weitgehend der Fall. *Elastizität* und *Kompressibilität* lassen sich auf Grund der Kraftgesetze qualitativ und quantitativ genau berechnen. Eine *prinzipielle* Schwierigkeit tritt aber dann auf, wenn man z. B. versucht, die Zerreihsfestigkeit eines Kristalles zu berechnen. Man erhält theoretisch ungefähr 1000mal zu grosse Werte. Diesen Misserfolg hat man aber nicht in einem Versagen der Gittertheorie zu suchen, sondern vielmehr darin, dass die Voraussetzung eines idealen Kristalles unhaltbar ist. Der wirkliche Kristall ist eben kein idealer Kristall, sondern besitzt gewisse Fehler. Von diesem, für die *Realstruktur* der Kristalle massgebenden Baufehlern, soll später noch die Rede sein.

Mit befriedigender Genauigkeit erlaubt die Gittertheorie auch, die *thermischen* Eigenschaften, z. B. die thermische *Ausdehnung*, die *Gitterenergie* und die *Sublimationswärme* sowie die *spezifische Wärme* zu berechnen. Das letzte Problem ist auch in neuester Zeit wieder bearbeitet worden<sup>3)</sup>, da es sich zeigte, dass das bekannte  $T^3$ -Gesetz der spezifischen Wärme eine zu grobe Annäherung an die Wirklichkeit darstellt. Dieses Gesetz sagt aus, dass die spezifische Wärme der festen Körper bei hinreichend tiefen Temperaturen mit der dritten Potenz der absoluten Temperatur ansteigen soll. Da es auf der Annahme einer kontinuierlichen Raumerfüllung beruht, sind gewisse Diskrepanzen zum vornherein zu erwarten; die Herleitung sollte konsequenterweise streng gittertheoretisch fundiert werden.

Auch die *optischen* Eigenschaften ergeben sich aus der Gittertheorie zwanglos. Es ist z. B. möglich, die Wellenlängen des Ultrarot-Spektrums zu berechnen, welche von einem gegebenen Kristall bevorzugt reflektiert werden, die sogenannten *Reststrahl-*

*Wellenlängen*. Unbefriedigend ist dabei allerdings ein Umstand: Die Breite des selektiv reflektierenden Spektralbereiches ergibt sich nämlich aus der Theorie grössenordnungsmässig zu schmal. Diese Schwierigkeit wird auch durch die Annahme anharmonischer Bindungskräfte nicht völlig aus der Welt geschafft, sondern es scheint viel mehr, dass noch eine Erscheinung mit im Spiele ist, die noch wenig erforscht und auch nicht erklärt ist, nämlich die *innere Reibung* der festen Körper. Experimentell lässt sie sich zwar unter günstigen Umständen sehr einfach untersuchen, indem man z. B. das Abklingen von piezoelektrischen Schwingungen eines Kristalles beobachtet. Die dabei auftretende Dämpfung ist temperaturabhängig und beruht zum Teil mindestens auf der inneren Reibung. Zur weiteren Klärung dieser Fragen wären vor allem Messungen der Reststrahlfrequenzen innerhalb weiter Temperaturbereiche von grossem Nutzen.

Ein Gebiet, das sich noch nicht in die klassische Gittertheorie einbauen liess, aber experimentell sehr interessant, auch vom Physikalischen Institut der ETH, bearbeitet worden ist, umfasst die *dielektrischen Phänomene*. Soweit die dielektrische Polarisierung nur durch Deformation der Elektronenhüllen der Atome und Ionen zustande kommt, ist die Sache klar und gehört in das Gebiet der Optik. Alle Substanzen aber, welche *drehbare* oder sonstige *abnormal leicht bewegliche* Atome oder Atomgruppen besitzen, verdienen besondere Beachtung. Unter diesen Stoffen ist hauptsächlich das rechtsweinsaure Kalium-Natrium, das sog. *Seignettesalz* bekannt geworden, und das von ihm chemisch völlig verschiedene, elektrisch aber sehr nahe verwandte *Kaliumphosphat*  $\text{KH}_2\text{PO}_4$  und seine Isomorphen<sup>4)</sup>.

Diese Kristalle zeichnen sich durch eine abnormal hohe Polarisierbarkeit und damit eine sehr hohe *Dielektrizitätskonstante* aus. Während z. B. Steinsalz ( $\text{NaCl}$ ) eine Dielektrizitätskonstante von ungefähr 5 besitzt, erreicht diese Grösse beim Seignettesalz den Wert 100 000. Ebenso abnorm ist die *piezoelektrische* Erregbarkeit und das Auftreten einer elektrischen *Hysteresis*. Ueberhaupt erinnern die Erscheinungen der Seignette-Elektrizität stark an das magnetische Verhalten der Ferromagnetika.

Hand in Hand mit den dielektrischen Anomalien laufen auch optische, die sich z. B. bei der Beobachtung des *Kerr-Effekts* äussern. Die Untersuchungen dieses Effektes zeigten zusammen mit Röntgenstrahlversuchen, dass diese Kristalle bereichsweise bis zur *Sättigung spontan polarisiert* sind und aus individuellen, etwas deformierten und gegeneinander leicht verlagerten Gebieten bestehen. Diese Erscheinung ist mit der Existenz der *Weißschen Bezirke* in ferromagnetischen Stoffen völlig analog. Ähnlich wie beim Eisen, Kobalt und Nickel existiert eine kritische Temperatur, oberhalb welcher die spontane Polarisierung ver-

<sup>3)</sup> M. Blackmann, Proc. Roy. Soc., Bd. 181 (1942), S.58.

<sup>4)</sup> Publikationen von v. Arx, Bantle, Busch, Caflisch, Ganz, Hablützel, Lauterburg, Lüdy, Matthias, de Quervain, Scherrer, und Zwickler in den Helv. Phys. Acta seit 1938.

schwindet, was daher ein Analogon zum *Curiepunkt* der Ferromagnetika darstellt.

Die Ursache der Seignette-Elektrizität muss in der Existenz ausserordentlich *leicht beweglicher Atome* oder *permanentener Dipole* innerhalb der Kristallgitter gesucht werden. Das in neuerer Zeit gefundene Kaliumphosphat hat die Aufmerksamkeit in besonderem Masse auf die Rolle der Wasserstoffbindung gelenkt, da diese Bindungsart gerade in dieser Substanz mit Sicherheit nachgewiesen werden konnte. Die Wasserstoffatome liegen derart zwischen zwei Sauerstoffatomen benachbarter Sauerstoff-Tetraeder, dass zwei energetisch gleichwertige, aber geometrisch verschiedene Lagen angenommen werden können, so dass Dipolmomente entstehen, die in ihrer Orientierung umklappen können. Diese Voraussetzung scheint jedoch nicht hinreichend zu sein, da zwei weitere zueinander isomorphe Kristalle, nämlich Ammoniumperjodat  $(\text{NH}_4)_2\text{H}_3\text{JO}_6$  und Silberperjodat  $\text{Ag}_2\text{H}_3\text{JO}_6$ , welche dem Kaliumphosphat strukturell sehr nahe verwandt sind, zwar ebenfalls eine hohe Dielektrizitätskonstante und einen starken Temperaturgang derselben besitzen, aber die charakteristischen Eigenschaften der Seignette-Elektrizität nicht aufweisen<sup>5)</sup>. Offenbar ist eine weitere Bedingung für das Zustandekommen der Seignette-Elektrizität, dass die Kristalle einer piezoelektrisch erregbaren Symmetrieklasse angehören müssen. Im ganzen genommen bleibt also der Mechanismus der Seignette-Elektrizität noch aufzuklären.

Vom theoretischen Standpunkt aus ist eine Arbeit von grossem Interesse, welche versucht, die dielektrischen Anomalien mit Hilfe der statistischen Mechanik zu behandeln und zu prinzipiell richtigen Aussagen gelangt<sup>6)</sup>. Sie weist allerdings den Mangel auf, dass das Dipolsystem für sich allein in Betracht gezogen wird und die offensichtlich sehr wesentliche Wechselwirkung des Dipolsystems mit dem übrigen Kristallgitter vernachlässigt wird. Auch für den Theoretiker ist also dieses Problem immer noch aktuell, besonders da die experimentelle Erforschung der theoretischen weit voraus ist.

Natürlich steht immer noch die Frage offen, ob ausser den genannten Substanzen in der Natur noch weitere derartige Fälle von Seignette-Elektrizität verborgen liegen, die sich einfach bis jetzt noch der Beobachtung entzogen haben. Obschon heute gewisse Anhaltspunkte vorhanden sind, in welcher Richtung man zu suchen hätte, ist eine zuverlässige Voraussage nicht möglich. Auch wenn dies möglich wäre, sind einwandfreie Aussagen über das dielektrische Verhalten der zur Untersuchung vorgesehenen Substanzen eben erst dann möglich, wenn es gelingt, diese in genügend grossen Einkristallen herzustellen, was meist eine langwierige und oft nicht ganz einfache präparative Arbeit darstellt.

Diese seignette-elektrischen Kristalle sind aber nicht nur für den Physiker interessant, der sich natürlich in erster Linie um die Aufklärung des

Mechanismus dieser Erscheinungen bemüht, sondern auch die Technik beginnt in steigendem Masse aus den merkwürdigen Eigenschaften von Seignettesalz und Kaliumphosphat Nutzen zu ziehen, da die Konstruktion von elektroakustischen Geräten auf Grund des grossen Piezoeffektes Erfolg verspricht<sup>7)</sup>.

Eine Sonderstellung unter den festen Körpern nehmen in mannigfaltiger Hinsicht die *Metalle* ein. Auch die Metalle sind kristallin und lassen sich durch langsames Abkühlen einer Schmelze in Form grosser Einkristalle züchten. Technisch hergestellte Metallstücke sind indessen aus vielen kleinen Kristalliten zusammengesetzt. Die Metalle zeichnen sich durch ihre ausserordentlich hohe *elektrische* und *thermische Leitfähigkeit* aus, und zwar weiss man, dass der Stromtransport ausschliesslich von *Elektronen* besorgt wird. Ueberhaupt spielen die Elektronen, und zwar vor allem die Valenzelektronen der Atome eine so dominierende Rolle, dass man sich in der Theorie der metallischen Leitfähigkeit und der metallischen Bindung vorerst überhaupt nur um die Elektronen zu kümmern braucht und erst nachträglich ihre Wechselwirkung mit dem Kristallgitter in Rechnung setzen muss. Die Metallphysik ist nur wellenmechanisch streng erfassbar. Man geht dabei im Prinzip so vor, dass man die Anwesenheit der Atome im Kristallgitter durch ein geeignet gewähltes elektrisches Potentialfeld zum Ausdruck bringt, und sich fragt, wie sich die Elektronen in diesem Potential benehmen.

Dieses Vorgehen liefert schon ganz prinzipielle Aussagen über den elektronischen Charakter eines Stoffes und erklärt nicht nur die Existenz der Metalle, sondern auch die der *Isolatoren*. Für die Metalle ergeben sich aber bereits auch Aussagen über *Lichtabsorption* und die damit zusammenhängende charakteristische Färbung, sowie über jede Art von *Elektronenemission*.

Man versteht den Vorgang der *thermischen Emission* aus reinen und absichtlich oberflächlich verunreinigten Metallen, ferner auch die für den Lichtbogen wichtige Elektronenemission unter dem Einfluss hoher elektrischer Felder. In neuerer Zeit sind Arbeiten erschienen, welche die schon lange bekannten Gesetzmässigkeiten der *Feldemission* experimentell unter Zuhilfenahme des Elektronenmikroskopes quantitativ überprüft und bestätigt fanden<sup>8)</sup>.

Die Aussendung von Elektronen aus den Metallen ist ja nicht nur für den Physiker, sondern in hohem Masse auch für den Ingenieur bei der Konstruktion von Radioröhren, Photozellen, Röntgenröhren usw. von allergrösster Wichtigkeit geworden.

Um über die Grösse der elektrischen und thermischen Leitfähigkeit der Metalle und insbesondere über ihre *Temperaturabhängigkeit* Aussagen machen zu können, ist es erforderlich, die Wechselwirkung der Elektronen mit dem Kristallgitter in Betracht zu ziehen. Dieser Teil der Metallphysik ist nun leider sehr schwer zu behandeln und ist

<sup>5)</sup> P. Bärtschi, Helv. Phys. Acta, Bd. 16 (1943), S. 218.

<sup>6)</sup> J. C. Slater, Journ. Chem. Phys., Bd. 9 (1941), S. 16.

<sup>7)</sup> B. Matthias und P. Scherrer, Helv. Phys. Acta demnächst.

<sup>8)</sup> R. Haefer, Z. f. Phys., Bd. 116 (1940), S. 604.

bis heute noch nicht restlos befriedigend erklärt worden<sup>9)</sup>.

So sehr es den Forscher mit Befriedigung erfüllt, davon zu berichten, was man alles schon weiss, so falsch wäre es, sich die noch unabgeklärten Fragen zu verschweigen, denn gerade in ihnen liegt ein unversiegbarer Quell des Ansporns für jede weitere Forschung.

Ein richtiges Rätsel stellt heute noch eine Erscheinung dar, die schon seit 30 Jahren bekannt ist, dessen Lösung aber trotz grosser Bemühungen von seiten der Theoretiker wie auch der Experimentatoren bisher nicht gelang. Es handelt sich um die sog. *Supraleitung*. Dies ist heute zweifellos eines der spannendsten Gebiete innerhalb der Physik des festen Körpers.

Die Supraleitung besteht darin, dass gewisse Metalle unterhalb einer, allerdings sehr tief liegenden, Temperatur ihren elektrischen Widerstand praktisch völlig verlieren. Bis heute sind die Metalle Titan, Gallium, Niobium, Indium, Zinn, Tantal, Quecksilber, Thallium, Blei und Thorium als Supraleiter erkannt worden. Die kritischen Temperaturen, die sog. *Sprungtemperaturen*, liegen meist unter 10° absoluter Temperatur; Thorium besitzt mit 1,5° bisher die niedrigste Sprungtemperatur. Mit Ausnahme des Quecksilbers handelt es sich durchwegs um drei- und vierwertige Elemente mit amphoterem Charakter, d. h. ihre Hydroxyde zeigen sowohl saure, als auch alkalische Reaktionen.

Beim Eintreten der Supraleitung scheint es, als ob die Elektronen plötzlich ohne Reibungswiderstand durch das Metallgitter laufen können, und auch noch lange Zeit weiterlaufen, wenn von aussen schon längst kein Antrieb mehr wirkt. Es ist möglich, in einem Ring aus einem supraleitenden Metall, z. B. Blei oder Zinn, einen *Dauerstrom* zu induzieren, der stunden- und tagelang weiterfliesst, ohne in seiner Stärke wesentlich nachzulassen.

Aber nicht nur die elektrische Leitfähigkeit verhält sich sehr merkwürdig, sondern auch in magnetischer Hinsicht sind die Supraleiter sehr eigentümlich beschaffen. Sie lassen sich überhaupt nicht magnetisieren, sondern sind *absolut diamagnetisch*. Erst oberhalb einer kritischen magnetischen Feldstärke können die Kraftlinien in den Supraleiter eindringen, wobei aber gleichzeitig die Supraleitung zerstört wird.

Neueste Versuche in modernen Kältelaboratorien haben gezeigt, dass der Uebergang vom supraleitenden in den normalleitenden Zustand nicht allmählich, sondern in unregelmässigen Sprüngen erfolgt. Der Supraleiter scheint innerlich zu zerbröckeln und stückweise in normalleitende Gebiete überzugehen<sup>10)</sup>.

Es sind aber nicht nur Metalle, sondern auch binäre *Verbindungen* wie CuS, ZrN, MoC, WC, NbH, NbC und NbN als Supraleiter erkannt worden. Diese zeigen zum Teil noch merkwürdigere Eigenschaften als die Metalle<sup>11)</sup>. Kühlt man bei-

spielsweise NbN ab, so wird es bei 16° K supraleitend. Erwärmt man wieder, so verliert NbN seine Supraleitfähigkeit nicht bei 16, sondern erst bei 23° K. Dies ist übrigens bisher die *höchste* Temperatur, bei welcher noch Supraleitung festgestellt werden konnte. Kühlt man nun neuerdings ab, so tritt die Supraleitung schon bei 23° K wieder ein. D. h. war das Stück schon einmal supraleitend, so vollzieht sich der Uebergang Normalleitung-Supraleitung stets bei einer viel höheren Temperatur. Dieses Verhalten erinnert an eine Erscheinung, welche bei der Herstellung von Metallkristallen beobachtet wurde. Bringt man nämlich das Kristallgefüge zum Schmelzen und erwärmt nicht zu lange und nur wenig über den Schmelzpunkt, so scheinen gewisse Keime hartnäckig fortzubestehen. Beim Wiedererstarren wirken sie als Kristallisationszentren und haben zur Folge, dass wieder genau das gleiche Kristallgefüge entsteht, wie beim ersten Erstarren.

Es besteht nun die verlockende Idee, in Analogie zur eben erwähnten Erscheinung die Existenz von *supraleitenden Keimen* anzunehmen, welche sich beim Abkühlen bilden und allmählich bei weiterer Abkühlung zusammenwachsen<sup>2)</sup>. Man hätte also eine Art Kristallisationsvorgang innerhalb des metallischen Kristallgitters vor sich. Man müsste sich dann vorstellen, dass die Valenzelektronen innerhalb eines solchen supraleitenden Keimes auf gemeinsamen Bahnen am Rande des Keimes widerstandslos umlaufen können, ähnlich wie die Elektronen eines Einzelatoms auf Bohrschen Bahnen. In der Tat hat diese Hypothese viel für sich, denn sie ist unter anderem imstande, eine bisher gänzlich unverständliche Erscheinung, den sog. *Meissner-Ochsenfeld-Effekt* wenigstens in groben Zügen zu erklären<sup>12)</sup>. Dieser besteht in folgendem:

Führt man eine Zinn- oder Bleikugel durch Abkühlung in den supraleitenden Zustand über und schaltet dann ein Magnetfeld ein, so wird in der Kugel ein *Dauerstrom* induziert, wie zu erwarten ist. Verfährt man jedoch in umgekehrter Reihenfolge, d. h. schaltet man zuerst das Magnetfeld ein und macht dann erst die Kugel durch Abkühlung supraleitend, so entsteht auch in diesem Fall ein Dauerstrom, der jedoch nicht als Induktionseffekt gedeutet werden kann. Mit Hilfe der Keimtheorie lässt sich der Effekt aber in folgender Weise erklären: Beim Abkühlen entstehen zunächst voneinander getrennte supraleitende Keime, die durch das Magnetfeld lediglich nach einer bevorzugten Raumrichtung orientiert werden. Beim tieferen Abkühlen nehmen diese Keime an Grösse zu, füllen beim Erreichen der Sprungtemperatur den ganzen Leiter aus und wachsen so zusammen, dass der Dauerstrom im ganzen Metallstück zu fliessen vermag.

Es ist vielleicht interessant, darauf hinzuweisen, dass die Supraleiter vorwiegend unter den Elementen der Mitte des periodischen Systemes anzutreffen sind. Eben diese Elemente sind es aber auch, die untereinander vorwiegend Valenzverbindungen eingehen, wo das gemeinsame Elektronensystem schon

<sup>9)</sup> F. Sauter, Ann. d. Phys., Bd. 42 (1942), S. 110.

<sup>10)</sup> E. Justi, Ann. d. Phys., Bd. 42 (1942), S. 84.

<sup>11)</sup> G. Aschermann, E. Friedrich, E. Justi und J. Kramer, Phys. Z., Bd. 42 (1941), S. 349.

<sup>12)</sup> K. M. Koch, Z. f. Phys, Bd. 120 (1943), S. 86.

eine gewisse Aehnlichkeit mit der Vorstellung der suprareitenden Keime aufweist.

Ob die Supraleitung in Zukunft auch für die Technik einmal eine Rolle spielen wird, lässt sich heute noch schwer sagen. Auch wenn es einmal gelingen sollte, Legierungen oder Verbindungen mit beträchtlich höheren Sprungtemperaturen, als die, welche bisher bekannt sind, zu finden, so dürfte doch der Umstand, dass die Supraleitung schon in kleinen Magnetfeldern von der Grössenordnung 100 Gauss verschwindet, einer technischen Anwendung als Hindernis im Wege stehen.

Wie eingangs schon erwähnt, lassen sich gewisse Eigenschaften der Kristalle auf Grund der Vorstellung des idealen Kristalles überhaupt nicht verstehen, sondern erfordern neue Gesichtspunkte. Solche Erscheinungen sind z. B. die *Diffusion* von Atomen und Ionen durch ein Kristallgitter und die damit verknüpfte *Ionenleitung*, die *Festigkeit*, die *Plastizität*, die *Reaktionen* im festen Zustand, die *Katalyse* und andere.

Es ist zum vornherein ganz unvorstellbar, dass Atome oder Ionen durch ein lückenloses Kristallgitter, dessen Gitterplätze alle besetzt sind und dessen Bausteine sich alle gegenseitig berühren, hindurchwandern können. Es gibt allerdings besondere Fälle, wo das Gitter an sich schon so locker und reich an Hohlräume ist, dass ein Platzwechsel der Atome schon bei relativ tiefen Temperaturen möglich ist. Solche Substanzen sind z. B. die  $\alpha$ -Modifikationen von AgJ und den komplizierteren Salzen  $\text{Ag}_2\text{HgJ}_4$  und  $\text{Cu}_2\text{HgJ}_4$ , die aber auch eine ganz abnorm hohe Ionenleitfähigkeit besitzen. In der Regel ist aber die Ionenwanderung im festen Zustand nur möglich, wenn der *Kristall* Baufehler, d. h. *Lücken* und *Fehlbesetzungen* aufweist, so dass auf diese Weise eine Ortsveränderung der Ionen möglich wird. Eine solche Unordnung weist nun in der Tat jeder in der Natur vorkommende oder künstlich hergestellte Kristall auf, so dass die Ionenleitfähigkeit ein sehr verbreitetes Phänomen ist.

Die Ordnung und Unordnung, die in einem Kristallgitter vorhanden ist, lässt sich mit Hilfe geeigneter Röntgenstrahlmethoden nachweisen und genauer untersuchen. Neu hinzugekommen ist in jüngster Zeit eine Methode, die sehr leistungsfähig zu werden verspricht und auch dort anwendbar ist, wo die Röntgenmethode infolge der Kleinheit der für die Untersuchung interessanten Kristallgebiete versagt. Es handelt sich dabei um folgendes<sup>13)</sup>.

Die Mehrzahl der Kristalle zeigen eine kontinuierliche Lichtabsorption in irgendeinem Spektralgebiet. Die Kristalle der *seltenen Erden* hingegen ergeben namentlich bei tiefen Temperaturen scharfe Absorptionslinien wie im Gaszustand. Baut man nun Atome von besonders geeigneten seltenen Erden, z. B. Europium, in einen Kristall in äusserst geringer Konzentration ein, so wirken diese Fremdatome wie *Potentialsonden*. Die Absorptions- bzw. die durch Fluoreszenz angeregten Emissionslinien erscheinen nämlich aus ihrer ursprünglichen

Lage verschoben, aufgespalten oder verbreitert, und zwar entsprechend der auf sie wirkenden elektrischen und magnetischen Felder. Durch spektroskopische Untersuchung der Fluoreszenzlinien lassen sich nun rückwärts Schlüsse auf die Umgebung dieser eingelagerten Atome ziehen und daraus in günstigen Fällen sogar quantitative Angaben über die im *Innern* der Kristalle herrschenden Felder machen.

Dieses Verfahren ist bis jetzt namentlich zur Untersuchung des *Glazustandes* verwendet worden. Vor allem wurden Versuche mit solchen Gläsern unternommen, die leicht kristallisieren, d. h. leicht entglasen. Während nun das kristalline Glas zu scharfen Fluoreszenzlinien Anlass gibt, erscheinen diese Linien im Glazustand stark verbreitert und verwaschen. Trotzdem aber weisen diese verwaschenen Linien für verschiedene Glassorten, wie Silikat-, Borat- und Phosphatgläser gemeinsame charakteristische Züge auf. Dieser Umstand lässt den Schluss zu, dass das Charakteristikum des Glazustandes die stark ausgeprägte *Asymmetrie* der inneren elektrischen Kristallfelder ist. Dies ist mit der Annahme der schaumartigen Struktur der Gläser durchaus im Einklang und spricht gegen die Auffassung der Gläser als hochviskose Flüssigkeiten.

Schliesslich sei noch eine Gruppe von festen Körpern erwähnt, die grundsätzlich von den bisher erwähnten abweichen, die sog. *Halbleiter*. Man findet sie namentlich unter den Oxyden, Sulfiden, Seleniden, Nitriden, Carbiden und Boriden der schwereren Metalle. Zinkoxyd  $\text{ZnO}$  und Kupferoxydul  $\text{Cu}_2\text{O}$  gehören zu den am besten untersuchten Vertretern. Sie zeigen eine beträchtliche *Elektronenleitfähigkeit*, doch steigt, ganz im Gegensatz zu den Metallen, die Leitfähigkeit mit steigender Temperatur stark an. Der Mechanismus der Elektronenhalbleitung lässt sich mit Hilfe der Elektronentheorie der Metalle weitgehend erklären, er scheint aber prinzipiell auf Abweichungen von der Idealstruktur der Kristalle zu beruhen. Es zeigt sich nämlich, dass die Leitfähigkeit und die Lichtabsorption dieser Stoffe ausserordentlich stark von der stöchiometrischen Zusammensetzung abhängt und stets auf einem mehr oder weniger grossen Mangel an Kationen oder Anionen beruht. Fehlen Anionen im Gitter, so müssen an ihre Stelle wegen der elektrischen Neutralität des ganzen Kristalles überschüssige Elektronen eingelagert werden. Fehlen Kationen, so entstehen Elektronenlücken, was gleichbedeutend mit dem Vorhandensein eines Elektrons mit positiver Ladung ist. Im ersten Fall spricht man von *Ueberschuss*, im zweiten Fall von *Defekt-Halbleitung*. Die beiden Arten der Halbleitung lassen sich durch Untersuchung des Halleffektes voneinander unterscheiden. Durch Wärmebehandlung in oxydierender bzw. reduzierender Atmosphäre lässt sich die Leitfähigkeit der Halbleiter oft um viele Zehnerpotenzen variieren und im  $\text{PbS}$  und  $\text{PbSe}$  sind Fälle bekannt, wo durch geeignete Behandlung beide Leitungsarten reversibel ineinander übergeführt werden können<sup>14)</sup>.

<sup>13)</sup> R. Tomaschek, Erg. d. exakten Naturwiss. Bd. 22 (1941), S. 268.

<sup>14)</sup> H. Hintenberger, Z. f. Phys., Bd 119 (1942), S. 1.

Halbleiter vermögen natürlich ganz ähnlich wie die Metalle Elektronen zu emittieren und es ist interessant, hierfür Gesetzmässigkeiten zu finden. Diese Frage befindet sich gegenwärtig noch in Bearbeitung. Gänzlich unabgeklärt sind bis jetzt noch die Veränderungen, welche die Absorptionsspektren vieler Halbleiter mit veränderlicher Temperatur erfahren. Jeder Chemiker weiss, dass Zinkoxyd in der Kälte weiss, in der Hitze aber gelb ist, doch hat dieser Vorgang bis heute noch keine

befriedigende elektronentheoretische Erklärung gefunden.

Trotzdem in diesem Gebiete noch viele offene Fragen bestehen, haben die Halbleiter in der Technik weitgehende Anwendung beim Bau von Gleichrichtern, Sperrschicht-Photozellen, nicht linearen Widerständen und hochohmigen Bolometern gefunden und es ist anzunehmen, dass mit fortschreitender Erkenntnis der Vorgänge die Halbleiter technisch immer wichtiger werden.

### Technische Mitteilungen — Communications de nature technique

#### Vom Kraftwerk Rapperswil-Auenstein

621.311.21 (494.221.1)

Nach der Hauptversammlung, die der Schweizerische Wasserwirtschaftsverband am 20. August in Aarau abhielt, fand eine Besichtigung der Baustelle des Kraftwerkes Rapperswil-Auenstein statt. Die Exkursionsteilnehmer konnten feststellen, dass die Bauarbeiten, bei denen gegenwärtig rund 1000 Mann beschäftigt werden, in vollem Gange sind.

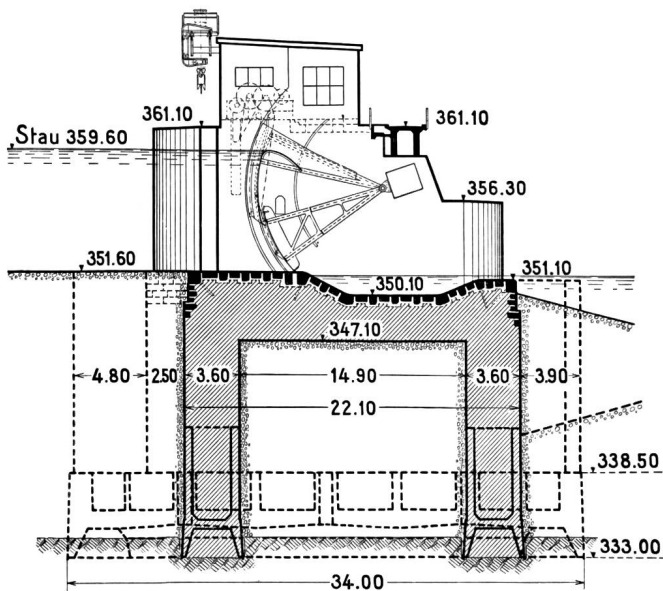


Fig. 1.

Kraftwerk Rapperswil-Auenstein  
Querschnitt durch das Stauwehr.  
(Maßstab 1 : 500.)

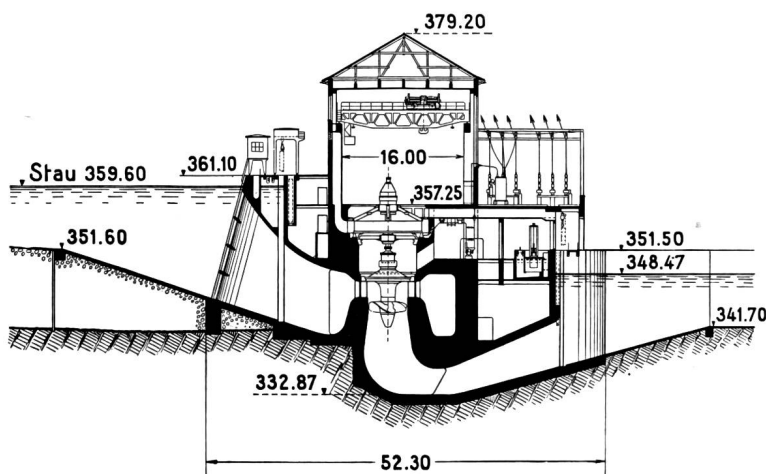


Fig. 2.

Kraftwerk Rapperswil-Auenstein  
Querschnitt durch das Maschinenhaus.  
(Maßstab 1 : 1000.)

Das in Ausführung begriffene Werk hat gegenüber dem früher im Bulletin beschriebenen Projekt<sup>1)</sup> einige Aenderungen erfahren, weshalb die wichtigsten Daten hier festgehalten werden sollen.

Beim Stauwehr (Fig. 1), das 3 Oeffnungen von 22 m Breite erhält, werden die Foundations erstellt. Für das Stauwehr und die Baugrube des Maschinenhauses sind 28 Caissons mit Grundflächen bis zu 35 × 13 m nötig. Die Wehröffnungen werden durch bewegliche Doppelschützen abgeschlossen, die als *Sektor-Hakenschützen* nach einem Projekt der A.-G. Conrad Zschokke, Döttingen, ausgebildet sind. Die unteren Schützen sind normale Sektorschützen; sie stützen sich mit je zwei seitlichen Armen auf im Pfeiler verankerte Drehzapfen. Die oberen Schützen haben hakenförmigen Quer-

#### Lieferanten der Maschinen und Transformatoren

Tabelle I.

	Einphasen-anlage (SBB)	Drehstrom-anlage (NOK)	Eigenbedarf (gemeinsam)
Turbinen	Arbeitsgemeinschaft Escher Wyss/Charmilles		Bell & Cie. A.-G., Kriens
Generatoren	A.-G. Brown, Boveri & Cie. Baden	Maschinen-fabrik Oerlikon	S. A. Ateliers de Sécheron Genève
Transformatoren	v. Unterwerk Rapperswil der SBB	S. A. Ateliers de Sécheron Genève	
Laufkrane	Ateliers de constructions mécaniques de Vevey S.A.		

schnitt, so dass sie über die unteren Schützen abgelassen werden können. Die Windwerke werden bei dieser Ausführungsart auf den Pfeilern untergebracht, so dass keine Windwerkbrücke erforderlich ist.

Im *Maschinenhaus* (Fig. 2), das den bei neueren Flusskraftwerken üblichen Querschnitt erhält, sind 2 Kaplan-turbinen von je 15 000 kW bei 100 U./min vorgesehen. Die aareseitige Turbine wird mit einem *Einphasengenerator* von 25 000 kVA, 11 kV, 16 $\frac{2}{3}$  Hz gekuppelt. Dieser Generator liefert über 2 Transformatoren, wovon der eine 66 kV und der andere 132 kV Oberspannung hat, Energie an das SBB-Netz. Zur zweiten Turbine gehört ein *Drehstromgenerator* für 22 000 kVA, 5,7 kV, 50 Hz. Der Drehstrom wird von der Generatorspannung auf 50 kV transformiert und in der Nähe des Kraftwerkes an das bestehende 50-kV-Netz der NOK abgegeben.

Die jährlich erzeugbare Energiemenge für beide Werkpartner zusammen beträgt rund 200 Millionen kWh. Unter der Freiluftschaltanlage, die über dem Unterwasserkanal unmittelbar an das Maschinenhaus angebaut wird, sind 2 Wasserwiderstände vorgesehen. Jeder dieser Widerstände kann die volle Leistung einer Maschinengruppe aufnehmen. Bei Störungen in den Hochspannungsnetzen von

<sup>1)</sup> Bull. SEV 1941, Nr. 13, S. 287.