

Zeitschrift: Bulletin des Schweizerischen Elektrotechnischen Vereins
Herausgeber: Schweizerischer Elektrotechnischer Verein ; Verband Schweizerischer Elektrizitätswerke
Band: 34 (1943)
Heft: 3

Rubrik: Mitteilungen SEV

Nutzungsbedingungen

Die ETH-Bibliothek ist die Anbieterin der digitalisierten Zeitschriften. Sie besitzt keine Urheberrechte an den Zeitschriften und ist nicht verantwortlich für deren Inhalte. Die Rechte liegen in der Regel bei den Herausgebern beziehungsweise den externen Rechteinhabern. [Siehe Rechtliche Hinweise.](#)

Conditions d'utilisation

L'ETH Library est le fournisseur des revues numérisées. Elle ne détient aucun droit d'auteur sur les revues et n'est pas responsable de leur contenu. En règle générale, les droits sont détenus par les éditeurs ou les détenteurs de droits externes. [Voir Informations légales.](#)

Terms of use

The ETH Library is the provider of the digitised journals. It does not own any copyrights to the journals and is not responsible for their content. The rights usually lie with the publishers or the external rights holders. [See Legal notice.](#)

Download PDF: 03.04.2025

ETH-Bibliothek Zürich, E-Periodica, <https://www.e-periodica.ch>

- ³⁰) P. L. Bellaschi: Impulse and 60 Cycle Characteristics of Driven Grounds. *Elect. Engng. Trans.* 1941, S. 123.
- ³¹) J. R. Eaton: Grounding Electric Circuits Effectively. *Gen. Elect. Rev.* 1941, S. 397 und 451.
- ³²) R. Davis und J. E. M. Johnston: The Surge Characteristics of Tower and Tower Footing Impedances. *J. Inst. Elect. Engrs.*, Bd. 88, Part II, S. 453.
- ³³) W. W. Lewis und C. M. Foust: Lightning and Investigation on Transmission Lines — VII. *Elect. Engng. Trans.* 1940, S. 227.
- ³⁴) H. Grünwald: Untersuchungen über Gewitterstörungen und Gewitterschutz in Freileitungsanlagen. *CIGRE 1939, Bericht 323.*
- ³⁵) H. Rokkaku: Lightning on Transmission lines. *CIGRE 1939, Bericht 321.*
- ³⁶) J. C. Jensen: The Breaching of Lightning and the Polarity of Thunderclouds. *J. Franklin-Inst.* 1933, S. 707.
- ³⁷) W. W. Lewis und C. M. Foust: Lightning Investigation on Transmission Lines — IV. *Elect. Engng.* 1934, S. 1180.
- ³⁸) K. B. McEachron und W. A. McMorris: Discharge Currents in Distribution Arresters. *Elect. Engng.* 1935, S. 1395.
- ³⁹) I. W. Gross und W. A. McMorris: Lightning Currents in Arresters at Stations. *Elect. Engng. Trans.* 1940, S. 417.
- ⁴⁰) H. Neuhaus und R. Striegel: Der Verlauf von Wanderwellen in elektrischen Maschinen. *Arch. Elektrotechn.* 1935, S. 702.
- ⁴¹) K. Berger: Die Gewittermessungen der Jahre 1932 und 1933 in der Schweiz. *Bulletin SEV* 1934, S. 213.
- ⁴²) H. Müller: Das Verhalten der Isolatoren gegen Ueberspannungen verschiedenen zeitlichen Ablaufes. *Hescho-Mitt.*, Heft 53/54, S. 1679; Heft 57/58, S. 1807; Heft 66/67, S. 2079.
- ⁴³) J. Rebhan: Die Sicherheit elektrischer Anlagen gegenüber Stoßspannungen. *ETZ* 1937, S. 1177.
- ⁴⁴) J. H. Hagenguth: Short Time Spark-Over of Caps. *Elect. Engng.* 1937, S. 67.
- ⁴⁵) P. L. Bellaschi und W. L. Teague: Impulse and 60 Cycle Strength of Air. *Elect. Engng.* 1934, S. 1638.
- ⁴⁶) P. L. Bellaschi und W. L. Teague: Characteristics of Short Rod Caps. *Elect. J.* 1935, S. 56.
- ⁴⁷) P. L. Bellaschi: Impulse Voltage Chopped on Front. *Elect. Engng.* 1936, S. 985.
- ⁴⁸) EEI-NEMA: Flashover Characteristics of Rod Caps and Insulators. *Elect. Engng.* 1937, S. 712.
- ⁴⁹) T. E. Allibone: International Comparison of Impulse-Voltage Tests. *J. Inst. Elect. Engrs.*, Bd. 81 (1937), S. 741.
- ⁵⁰) P. Jacottet: Stossüberschlagsversuche an Stabfunkenstrecken. *ETZ* 1937, S. 628.
- ⁵¹) B. L. Goodlet, F. S. Edwards und F. R. Perry: Dielectric Phenomena at high Voltages. *J. Inst. Elect. Engrs.*, Bd. 69 (1931), S. 695.
- ⁵²) E. F. Rendell und H. D. Gaff: *Trans. S. Africa Inst. Elect. Engrs.* 1933, S. 258 (und *ETZ* 1935, S. 313).
- ⁵³) A. Schwaiger: Die Ueberschlagsspannung des Porzellans. *ETZ* 1922, S. 875.
- ⁵⁴) A. Roth: *Hochspannungstechnik.* Springer, Berlin 1927, S. 204, Tabelle 39.
- ⁵⁵) F. W. Peek jun.: *Dielectric Phenomena in high Voltages Engineering.* McGraw-Hill Book Co., New York und London 1915 und 1920.
- ⁵⁶) A. Matthias: Stoskennlinien von Hochspannungs-Isolatoren verschiedener Bauart. *Elekt. Wirtschaft* 1936, S. 103.
- ⁵⁷) W. Wanger: La tension de contournement sous ondes de choc de différentes durées, des isolateurs salis et sous pluie. *CIGRE 1939, Bericht 209.*
- ⁵⁸) W. Weicker: Umrechnung der Ueberschlagsspannungen von Hochspannungs-Isolatoren auf einheitliche Luftverhältnisse, insbesondere gleiche Luftfeuchtigkeit. *Hescho-Mitt.* 1936, Heft 74/75, S. 2357.
- ⁵⁹) W. Weicker: Zusammenfassende Uebersicht der bisherigen Untersuchungen über den Einfluss der Luftfeuchtigkeit auf die Ueberschlagsspannung von Hochspannungs-Isolatoren. *Arch. Elektrotechn.* 1942, S. 418.
- ⁶⁰) G. Pfestorf und K. H. Strauss: Die Aenderung der Ueberschlagsspannung von Hochspannungs-Isolatoren im Bereich normaler atmosphärischer Luftfeuchtigkeit. *Arch. Elektrotechn.* 1941, S. 740.
- ⁶¹) T. Nischi und Y. Nakajima: Effect of Humidity and Dry Flash-over Voltages of Porcelain Insulators. *Scientific Papers of the Institute of Physical and Chemical Research.* Tokio, Oktober 1938, Bd. 34, Nr. 837, S. 1213.
- ⁶²) V. M. Montsinger: *Elect. Engng.* 1937, S. 479.
- ⁶³) P. L. Bellaschi und F. L. Teague: Dielectric Strength of Transformer Insulation. *Elect. Engng.* 1937, S. 164.
- ⁶⁴) P. L. Bellaschi und F. J. Vogel: Insulations Coordination of Transformers — II. *Elect. Engng.* 1934, S. 870.
- ⁶⁵) F. J. Vogel: La résistance aux impulsions de l'isolement de transformateurs. *CIGRE 1935, Bericht 138.*
- ⁶⁶) V. M. Montsinger: Coordination of Power Transformers for Steep-Front Impulse Waves. *Elect. Engng. Trans.* 1938, S. 183.
- ⁶⁷) V. M. Montsinger: Breakdown Curve for Solid Insulation. *Elect. Engng.* 1935, S. 1300.
- ⁶⁸) F. J. Vogel: *Elect. Engng.* 1936, S. 402.
- ⁶⁹) P. E. Schneeberger: Allgemeine Kabeltechnik. *Bulletin SEV* 1938, S. 213.
- ⁷⁰) K. Buss und W. Vogel: Stoßspannungsversuche an Hochspannungskabeln. *VDE-Fachberichte* 1935, S. 61.
- ⁷¹) H. W. Leichsenring und Ch. Held: Die Gewittersicherheit von Hochspannungskabelanlagen. *Elekt. Wirtschaft* 1940, S. 156.
- ⁷²) C. M. Foust und J. A. Scott: Some Impulse Voltage Break-down Tests on Oil-Treated Paper-Insulation Cables. *Elect. Engng. Trans.* 1940, S. 389.
- ⁷³) L. J. Komives: Impulse Strength as a Measure of Cables. *Elect. Engng. Trans.* 1941, S. 929.
- ⁷⁴) R. Davis: The Impulse Electric Strength of High-Voltage Cable. *J. Inst. Elect. Engrs.*, Bd. 89, Part II, S. 52.
- ⁷⁵) J. H. Hagenguth: *Elect. Engng. Trans.* 1940, S. 391.
- ⁷⁶) R. W. Achinson: *Elect. Engng. Trans.* 1940, S. 392.
- ⁷⁷) R. Jost: Ueber die Durchschlagsfestigkeit einiger fester Isolierstoffe bei Beanspruchungen von langer bis ganz kurzer Dauer. *Arch. Elektrotechn.*, Bd. 23 (1929), S. 305.
- ⁷⁸) W. G. Standring: The Electric Strength of Solid Dielectrics under Impulse Voltage. *J. Inst. Elect. Eng.*, Bd. 88, Part. II (1941), S. 360.
- ⁷⁹) P. H. McAuley: Flash-over Characteristics of Insulations. *Elect. J.* 1938, S. 273.
- ⁸⁰) P. L. Bellaschi und F. L. Vogel: Vacuum Filling Boosts Dielectric Strength. *Elect. Wld.*, 14. Jan. 1939, S. 156.
- ⁸¹) P. L. Bellaschi: Coordination and Protection of Station Insulation against Lightning. *CIGRE 1939, Bericht 317.*
- ⁸²) M. Dutoit und S. Rump: Statistique des perturbations de service et des avaries dans les installations de transport de force. *CIGRE 1925, Bd. 2, S. 840.*
- ⁸³) Ph. Sporn und I. W. Gross: Lightning Performance of 132-kV-Lines. *Elect. Engng.* 1934, S. 1195.

50 Jahre Verband Deutscher Elektrotechniker (VDE)

621.3 (06)(43)

Am 22. Januar dieses Jahres waren 50 Jahre seit der Gründung des VDE verflossen. Bei der Bedeutung dieser Vereinigung, die inzwischen zum grössten elektrotechnischen Fachverband der Welt geworden war, scheint es angemessen, dass auch an dieser Stelle kurz Rückschau gehalten wird auf die Gründung und Entwicklung des VDE sowie auf die überaus zahlreichen und umfangreichen Arbeiten, die dieser Verband während der 50 Jahre seines Bestehens geleistet hat. Es darf dies an dieser Stelle um so eher geschehen, als das Samenkorn zum VDE gelegentlich des Internationalen Elek-

trotechniker-Kongresses und der Internationalen Elektrotechnischen Ausstellung in Frankfurt a. M. im Jahre 1891 gepflanzt wurde¹⁾, deren wesentlichster Bestandteil die denkwürdige Lauffener Uebertragung gewesen war, an deren Gelingen die schweizerische Praxis und schweizerische Fachleute so hervorragenden Anteil hatten²⁾. Damals ging den deutschen Mitgliedern des Kongresses seitens einer Anzahl namhafter Persönlichkeiten, unter denen besonders J. Berli-

¹⁾ Bulletin SEV 1931, Nr. 18, S. 458.

²⁾ Bulletin SEV 1941, Nr. 18, S. 425.

ner, Prof. Epstein, Prof. Hartmann, C. Hoepfner, Prof. Kittler, Prof. Kohlrausch, Baurat Lindley, S. Schuckert, L. Sonnemann, F. Uppenborn zu nennen sind, ein «Antrag zur Bildung eines allgemeinen deutschen Elektrotechnikertages» zu, der «nach Art anderer Wanderversammlungen periodisch in einer zu bestimmenden Stadt zusammentreten sollte». In einer zahlreich besuchten Sitzung, die am 13. September 1891 im Ausstellungsrestaurant stattfand, wurde über den Antrag beraten, ohne dass jedoch eine Einigung zustande kam. Ein Erfolg war diesem Vorschlag erst beschieden, als auf Grund einer regen Werbetätigkeit von Arthur Wilke sich eine Anzahl Elektrotechniker ein Jahr später in Berlin zu einem Komitee zusammenschloss und sich mit einem Rundschreiben an die Fachkreise wandte, das nunmehr auch noch von O. v. Miller, Wilhelm v. Siemens, Prof. Voit, W. Lahmeyer, E. Rathenau und Prof. Slaby unterzeichnet war.

Diese Anregung fiel auf fruchtbaren Boden; Ende November 1892 wurde, nachdem die damals in Deutschland vorhandenen elektrotechnischen Vereine in Berlin, Dresden, Frankfurt a. M., Hannover, Köln und München sich mit dem Vorschlag zu ihrem Zusammenschluss einverstanden erklärt hatten, von Prof. Slaby namens des vorbereitenden Komitees zu einer Versammlung für die Tage vom 9. bis 11. Dezember 1892 nach Berlin eingeladen; infolge des Todes *Werner von Siemens* am 6. Dezember jenes Jahres wurde die Konferenz auf den 20. bis 22. Januar 1893 verschoben. Dieser Zusammenkunft der deutschen Elektrotechniker, die durch gastlichen Empfang der Teilnehmer bei *Rathenau* und bei *Slaby* ein festliches Gepräge erhielt, war volles Gelingen beschieden. Die Versammlungen, die im Hotel Kaiserhof in Berlin stattfanden, klärten die Ansichten über die für den Verband zweckmässigste Organisation vollständig, so dass die Hauptfrage, ob der Verband ein Verband von Personen oder von Vereinen sein sollte, mit Stimmeneinheit im ersten Sinne entschieden wurde. Das Gründungsprotokoll wurde genehmigt und ein vorläufiger Vorstand, bestehend aus A. Slaby, W. von Siemens, E. Rathenau, F. Ross und E. Hartmann, mit der Amtsdauer bis zum 1. Oktober 1893 gewählt. Als Name für die neue Organisation wurde gewählt: «Verband der Elektrotechniker Deutschlands», was später in «Verband Deutscher Elektrotechniker» (VDE) umgeändert wurde; als sein Zweck und sein Ziel wurde verkündet: «Wahrung und Förderung derjenigen Interessen, welche das Gebiet des Wirtschaftslebens, der Gesetzgebung, der inneren Organisation der elektrotechnischen Industrie betreffen.» Oberstes Ziel des Verbandes sollte von Anfang an die Pflege und Förderung der Wissenschaft sein. Darüber hinaus aber sollte der Verband für die Wahrung der Bedeutung der deutschen Elektrotechnik im In- und Ausland eintreten und ihre Interessen auf dem Gebiet des Wirtschaftslebens und der Gesetzgebung wahrnehmen. Schliesslich wurde ihm die Aufgabe gestellt, das Bildungswesen, d. h. die Ausbildung des Nachwuchses und die Fortbildung der in der Praxis stehenden Fachgenossen zu betreuen oder massgebend zu beeinflussen³⁾.

Es ist bekannt, in welcher vorbildlicher Weise der VDE alle diese Aufgaben während der fünf Jahrzehnte seiner Tätigkeit erfüllt hat. Wir wissen, wie der VDE für alle aktuellen Fragen der Technik und für alle Forderungen, die an die wissenschaftliche Arbeit des Elektrotechnikers gestellt wurden, stets das Sprachrohr gewesen ist, durch das alle schöpferischen Kräfte der Elektrotechnik erreicht werden. Die Organisation seiner mehr als 40 Bezirksverbände, die aus den früheren selbständigen elektrotechnischen Vereinen und Gesellschaften entstanden sind, dienen in erster Linie dazu, durch Besichtigungen, Fortbildungskurse und dergleichen das Wissen der in der Praxis stehenden Elektroingenieure zu erweitern und zu vertiefen, damit sie alle in der Lage sind, ihre vielseitigen Aufgaben zu meistern. Sie fördert auch die kameradschaftliche Fühlungnahme der Mitglieder untereinander, damit sich aus der Aussprache der Fachleute Verständnis für die Tätigkeit des anderen und weitere Anregung für die eigene Arbeit ergibt. Die Bezirksverbände geben aber auch der breiteren Öffentlichkeit Gelegenheit, sich in Wort und Schrift über wichtige Fragen der Elektrotechnik zu unterrichten. Dem gleichen Ziel dienen die in Friedenszeiten stattfindenden Mitgliederversamm-

lungen, bei denen die neuesten Ergebnisse der Elektrotechnik und die Tätigkeit des Verbandes in Vorträgen und zahlreichen Fachberichten dargelegt werden. Diese Versammlungen werden von vielen Fachleuten des In- und Auslandes besucht und ermöglichen dadurch einen weit über die Grenzen einzelner Bezirke und Länder hinausgehenden Erfahrungsaustausch. Tagungen über einzelne Sondergebiete der Elektrotechnik gestatten ein tieferes Eindringen in die Probleme dieser Gebiete. Zur weiteren Unterrichtung der Öffentlichkeit wurden häufig Ausstellungen veranstaltet, die zur anschaulichen Darlegung von Errungenschaften und Erfolgen oder offenen Fragen und deren Lösungen dienen.

Ein besonders wichtiger Zweig der wissenschaftlichen Betätigung des VDE ist die Betreuung und Herausgabe technisch-wissenschaftlicher Literatur. Das Organ des VDE, die «Elektrotechnische Zeitschrift» (ETZ), die zusammen mit dem mit ihr vereinigten Zentralblatt für Elektrotechnik die älteste Zeitschrift dieses Fachgebietes ist, berichtet über alle wissenschaftlichen, praktischen und wirtschaftlichen Fragen, über die der Elektrotechniker unterrichtet sein muss. Sie hat daher grösste Bedeutung für die gesamte Technik des In- und Auslandes. Das seit 1913 bestehende «Archiv für Elektrotechnik» sammelt wissenschaftliche Grundlagen und theoretische Darlegungen der gesamten Elektrotechnik und ihrer Grenz- und Nachbargebiete. Die Zeitschrift «Elektrotechnik und Maschinenbau», die über ein halbes Jahrhundert hindurch das Organ des Elektrotechnischen Vereins in Wien war, wurde im Jahre 1938 in die Obhut des VDE genommen. Ihr wurde als Sondergebiet die Betreuung des Elektromaschinenbaues einschliesslich der Transformatoren und Mutatoren sowie der elektrischen Antriebe zugewiesen.

Jeweils nach den Mitgliederversammlungen erscheinen die «VDE-Fachberichte», in denen die zahlreichen Sonderbeiträge veröffentlicht werden, die in ihrer Gesamtheit einen Querschnitt durch den Stand der elektrotechnischen Wissenschaft und Praxis geben. In dem VDE-Vorschriftenbuch und in den Sonderdrucken der VDE-Bestimmungen, die auch in mehreren Fremdsprachen erscheinen, ist eine Vielzahl wissenschaftlicher Erkenntnisse und Erfahrungen niedergelegt. Im Hinblick darauf, dass die Geschichte der beste Lehrmeister ist, und auch aus den Misserfolgen vergangener Zeiten wertvolle Schlüsse zu ziehen sind, hat der VDE sich mit der Entwicklung seines Fachgebietes befasst: 5 Bände der «Einzeldarstellungen aus der Geschichte der Elektrotechnik» sind bis jetzt erschienen, ein 3bändiges Werk über die «Entwicklung der Starkstromtechnik in Deutschland» ist in Bearbeitung, dessen erster Band inzwischen erschienen ist⁴⁾.

Die im VDE-Hause eingerichtete Bibliothek enthält viele elektrotechnische Werke, die an anderer Stelle kaum noch zu finden sind. Sie dient in erster Linie den Zwecken der wissenschaftlichen Leitung der ETZ, des Archivs für Elektrotechnik, der VDE-Geschäftsstelle und -Prüfstelle. Darüber hinaus wird der Lesesaal aber auch häufig von wissenschaftlich arbeitenden VDE-Mitgliedern in Anspruch genommen.

Wenn auch die Forschungsarbeiten auf dem Gebiet der Elektrotechnik in erster Linie von staatlichen Instituten, Hochschulen und Industrielaboratorien durchgeführt werden, so hat doch auch der VDE die Anregung, Förderung und Durchführung solcher Arbeiten in seinen Aufgabenbereich einbezogen. Forschungsarbeiten über die physiologischen Wirkungen des elektrischen Stromes (Unfälle), über Werkstofffragen (Austauschstoffe, Kunststoffe, Korrosion) und auf anderen Gebieten wurden auf Anregung, im Auftrage oder mit Unterstützung des VDE durchgeführt. Die «Stiftung des Elektrotechnischen Vereins zur Förderung wissenschaftlicher Arbeiten der deutschen Elektrotechnik» stellt namhafte Mittel für Forschungsarbeiten zur Verfügung. Eine in den letzten Jahren eingerichtete Versuchsabteilung der VDE-Prüfstelle führt weitere Arbeiten auf dem Gebiet der Forschung durch.

Als Vertretung der gesamten deutschen Elektrotechniker-schaft ergeben sich für den VDE viele Möglichkeiten nutzbringender Zusammenarbeit mit anderen Organisationen, die teils wissenschaftliche Ziele einzelner Fachrichtungen der Technik und ihrer Nachbargebiete verfolgen, teils als wirtschaftliche Zusammenschlüsse einzelner Zweige der Elektrotechnik besonders durch die technisch-wissenschaftliche Arbeit des VDE berührt werden.

³⁾ Der Vereinszweck des VDE ist also sinngemäss derselbe wie der des 4 Jahre älteren SEV.

⁴⁾ Bulletin SEV 1942, Nr. 20, S. 557.

Im Auslande hat es der VDE ebenfalls verstanden, das Ansehen der Arbeit der deutschen Elektrotechniker zu fördern. Schon die früheren elektrotechnischen Vereine und Gesellschaften zählten viele nichtdeutsche Mitglieder, und heute sind so manche hervorragende Fachleute ausserhalb Deutschlands Mitglieder des VDE. Mit mehreren nichtdeutschen elektrotechnischen Vereinigungen bestehen Besuchsabkommen, wonach die Mitglieder dieser Organisationen beim Aufenthalt in Deutschland vom VDE als Gastmitglieder in technisch-wissenschaftlicher Beziehung betreut werden. Auch die internationale Zusammenarbeit hat der VDE gepflegt. Seit ihrer Gründung im Jahre 1906 arbeitet der VDE in der Commission Electrotechnique Internationale (CEI) mit, die Empfehlungen für eine Vereinheitlichung der elektrotechnischen Bestimmungen in den verschiedenen Ländern aufstellt. Das gleiche gilt für die «Conférence internationale des grands réseaux à haute tension» und andere internationale Organisationen. Schon seit langen Jahren haben verschiedene ausländische staatliche und private Stellen mit dem VDE in Verbindung gestanden, um die VDE-Bestimmungen für ihre Massnahmen als Grundlage zu nehmen, da sie alle technisch-wissenschaftlichen Voraussetzungen hierzu erfüllen.

Nachdem der VDE fast 50 Jahre lang die Normung elektrotechnischer Erzeugnisse allein bearbeitet hatte, hat es sich im Jahre 1941 als zweckmässig erwiesen, für die Bearbeitung von Normungsfragen einen besonderen Fachnormenausschuss Elektrotechnik (FNE) im Deutschen Normenausschuss ins Leben zu rufen. Natürlich ist aber im Hinblick auf die stellenweise sehr enge Verknüpfung von Normen und Vorschriften auch weiterhin eine massgebliche Mitarbeit des VDE im FNE notwendig.

Es erübrigt sich, an dieser Stelle auf Einzelheiten des Inhalts und der Entwicklung der VDE-Bestimmungen einzugehen. Für alle Gebiete der Elektrotechnik, wie Starkstrom- und Fernmeldeanlagen, Leitungen, Betriebs-, Mess- und Verbrauchsgeräte und -einrichtungen, Werkstoffe usw. wurden eingehende Festlegungen ausgearbeitet. Es genügt weiter der Hinweis, dass die erste Auflage des Vorschriftenbuches im Jahre 1904 auf 190 Seiten 17 Einzelbestimmungen enthielt, während die 23. Auflage von 1941 in 1400 Seiten 120 Arbeiten umfasst, um die gewaltige Menge hochwertiger technisch-wissenschaftlicher Gemeinschaftsarbeit zu kennzeichnen, die in den verflossenen 50 Jahren grösstenteils von ehrenamtlich tätigen Fachleuten in über 50 Ausschüssen und ebensovielen Unterausschüssen im VDE geleistet wurde.

Erinnert sei weiter an die Einführung des VDE-Zeichens, das von der seit 1920 bestehenden VDE-Prüfstelle auf Verlangen der Produzenten auf solchen Anlageteilen und Geräten angebracht wird, die den Bestimmungen des VDE entsprechen.

Bis zur Gründung der CEI waren die VDE-Vorschriften für die Bewertung und Prüfung elektrischer Maschinen und Apparate die einzigen auf dem europäischen Kontinent bestehenden Vorschriften, die auch von schweizerischen Produzenten und Verbrauchern bei uns als gültig anerkannt wurden. Da auch von Seiten der CEI nur langsam und schrittweise internationale Vorschriften ausgearbeitet und in Kraft gesetzt werden konnten, behielten die VDE-Vorschriften zunächst ihre Bedeutung auch ausserhalb Deutschlands, und es ergab sich aus der periodischen Revision und Erweiterung derselben von selbst eine Zusammenarbeit zwischen dem VDE und den nationalen elektrotechnischen Fachverbänden in den verschiedenen Staaten Europas und damit auch mit dem SEV, in Form von periodischen Konsultationen, an denen in den Jahren vor dem ersten Weltkrieg unsererseits in der Hauptsache Prof. Dr. Wyssling führend mitwirkte.

Anfangs 1914 nahmen die Herren Dettmar, damals Generalsekretär des VDE, und Prof. Petersen an Sitzungen unserer Kommission für Uberspannungsschutz teil und Herr Nissen von unserem Starkstrominspektorat an Sitzungen des

VDE über Vorschriften für Freileitungen. An der Jahresversammlung des VDE des gleichen Jahres, die in Breslau, und an jener von 1914, die in Magdeburg stattfand, waren wir durch Direktor Ringwald, Luzern, bzw. Direktor Marti, Langenthal, vertreten.

Während der Kriegsjahre hatten sich die Beziehungen naturgemäss gelockert. 1920 suchte sie der VDE wieder anzuknüpfen, und an der Jahresversammlung des VDE in München im Jahre 1922 vertrat unseren Verein unser damaliger Generalsekretär F. Largiadèr. 1924 war Dr. Sulzberger unser Vertreter an der Jahresversammlung des VDE in Dresden, während wir im gleichen Jahre als Vertreter des VDE Herrn Direktor Coninx von den Kraftwerken Franken A.-G., und 1925 Herrn Direktor Pirrung vom Bezirksverband der ober-schwäbischen Elektrizitätswerke bei unseren Generalversammlungen in Siders bzw. Lausanne begrüssen konnten. 1926 war es wieder Dr. Sulzberger, der uns an der VDE-Generalsammlung in Wiesbaden vertrat, während im gleichen Jahr wieder Direktor Pirrung aus Biberach und Oberbaudirektor Zell aus München als Abgeordnete des VDE unserer Jahresversammlung in Basel beiwohnten. 1927 war Kiel Tagungsort der Jahresversammlung des VDE, die wieder Dr. Sulzberger als SEV-Vertreter besuchte, während wir im gleichen Jahre Herrn Dr. Passavant als VDE-Vertreter bei uns in Interlaken sahen. Im Jahre 1929 fanden die beiderseitigen Jahresversammlungen gleichzeitig in Aachen und St. Moritz statt; je ein Vertreter des SEV und des VDE waren dort und da anwesend, Dr. K. Sachs aus Baden in Aachen bzw. Dr. Langlotz aus München und Dr. E. Jakob aus Stuttgart in St. Moritz, wo dieser auch einen vielbeachteten Vortrag hielt ⁵⁾.

Zu Anfang des Jahres 1930 beging der Elektrotechnische Verein Berlin die Feier seines 50jährigen Bestandes, an der Dr. Sulzberger teilnahm, um auch in Vertretung unseres René Thury dessen denkwürdiges Referat «Transmission de force motrice à grande distance par courant continu à haute tension» in deutscher Uebersetzung zu verlesen ⁶⁾. Thury wurde damals zum korrespondierenden Mitglied des Elektrotechnischen Vereins Berlin ernannt.

An der Jahresversammlung des VDE in Frankfurt a. M. im Jahre 1931 vertraten uns Dr. Sulzberger ⁷⁾ und H. Geiser, während wir an unserer Generalversammlung des gleichen Jahres in Bern keinen Geringeren als Oskar v. Miller in unserer Mitte begrüssen und feiern konnten ⁸⁾. Im Jahre 1932 bereicherten die Herren Prof. Dr. Biermanns ⁹⁾ und Dr. Mayr ¹⁰⁾ von der AEG sowie unser Mitbürger Dr. Kesselring ¹¹⁾ von den SSW die dem Schalterbau gewidmete 8. Akademische Diskussionsversammlung in Zürich durch sehr aufschlussreiche Referate; 1933 und 1935 besuchte Herr Blendermann vom VDE unsere Jahresversammlungen in Lugano und Zermatt, während jenen des VDE der Jahre 1934 und 1935 in Stuttgart und Hamburg unsererseits Direktor Engler bzw. Prof. Dünner ¹²⁾ beiwohnten. An der Jahresversammlung des VDE im Jahre 1937, die in Königsberg stattfand, vertrat uns Dr. Wanger, der über die dort gehaltenen Vorträge in unserem Vereinsorgan ausführlich berichtete ¹³⁾.

Der SEV hat das 50jährige Jubiläum des VDE zum Anlass genommen, um an diesen am 22. Januar, dem Jubiläumstag, ein Glückwunschtelegramm zu richten.

Jetzt, in diesem zweiten Weltkrieg, ist der VDE der einzige ausländische Fachverband, mit dem der SEV noch Beziehungen unterhalten kann. So fanden im letzten Sommer angeregte Besprechungen verschiedener technischer Fragen statt.

K. S.

⁵⁾ Bull. SEV 1929, Nr. 19, S. 645.

⁶⁾ Bull. SEV 1930, Nr. 5, S. 157; ETZ 1930, Nr. 4, S. 114.

⁷⁾ Siehe Bull. SEV 1931, Nr. 18, S. 458.

⁸⁾ Siehe Bull. SEV 1931, Nr. 23, S. 575.

⁹⁾ Siehe Bull. SEV 1932, Nr. 22, S. 586.

¹⁰⁾ Siehe Bull. SEV 1932, Nr. 23, S. 605.

¹¹⁾ Siehe Bull. SEV 1932, Nr. 23, S. 610.

¹²⁾ Siehe Bull. SEV 1935, Nr. 16, S. 463.

¹³⁾ Siehe Bull. SEV 1937, Nr. 21, S. 510.

Technische Mitteilungen — Communications de nature technique

Der Trolleybus in Genf

(Nach Bull. techn. Suisse rom. 1942, Nr. 21, S. 241...249)

Am 11. September 1942 wurde der Trolleybusverkehr auf dem Teilstück Grand Pré-Petit Saconnex der Linie 3 (Petit Saconnex-Champel), einer der bestfrequentierten Linien der Genfer Strassenbahnen, eröffnet.

Jahreseinnahmen der Genfer Strassenbahnen
Tabelle I.

Linie Nr.	Einnahmen %
12	35
1	19
3	14
2	9
übrige Linien	23
Total	100

Auf den Strassenbahnlinien 1 und 12 mit den grössten Jahreseinnahmen (Tabelle I) wurde in letzter Zeit das Rollmaterial modernisiert. Bei der Linie 3 dagegen hätte die Verbesserung des Strassenbahnbetriebes beträchtliche Ausgaben erfordert. Da diese Linie teilweise nur ein Geleise besass, konnte die Wagenfolge nicht dem Verkehrsbedürfnis angepasst werden. Die Distanzen zwischen den Ausweichstellen führten zu einem Fahrplan, bei welchem die Wagen in Abständen von 5 Minuten verkehrten, während für die Frequenz dieser Linie eine Wagenfolge von 6 Minuten genügt hätte. Der schlechte Zustand der Geleise beschränkte die zulässige Reisegeschwindigkeit auf 12,4 km/h.

den Abendstunden 10...12 Minuten betragen. Dieser Fahrplan hätte den Einsatz von 8 Trolleybussen bedingt. Wir haben früher berichtet¹⁾, dass zur Durchführung eines 3-Minuten-Betriebes in den Spitzenzeiten zwischen Bahnhof Cornavin und Servette-Ecole neben den Trolleybussen 3 Holzgasomnibusse vorgesehen waren. Im Jahre 1941 wurde unter dem Einfluss des Krieges auf die Anschaffung von Autobussen verzichtet. Die Zahl der Trolleybusse wurde auf 11 erhöht. Die Kosten für diese 11 Fahrzeuge und die ganze Fahrleitung einschliesslich Verbindungslinien zum Depot betragen rund 1,1 Millionen Franken.

Die Fahrzeuge (Fig. 1), die normal 60 Personen fassen, maximal aber 90...100 Reisende aufnehmen, haben folgende Daten:

Länge	10,17 m
Breite	2,4 m
Radstand	5,0 m
Zahl der Achsen	2
Sitzplätze	31
Stehplätze	30
Wagengewicht leer	8,1 t
Wagengewicht besetzt	13,0 t
Motor-Stundenleistung	80 kW
bei Nennspannung	550 V
Maximalgeschwindigkeit	45 km/h
Anfahrstufen	15
Bremsstufen	11

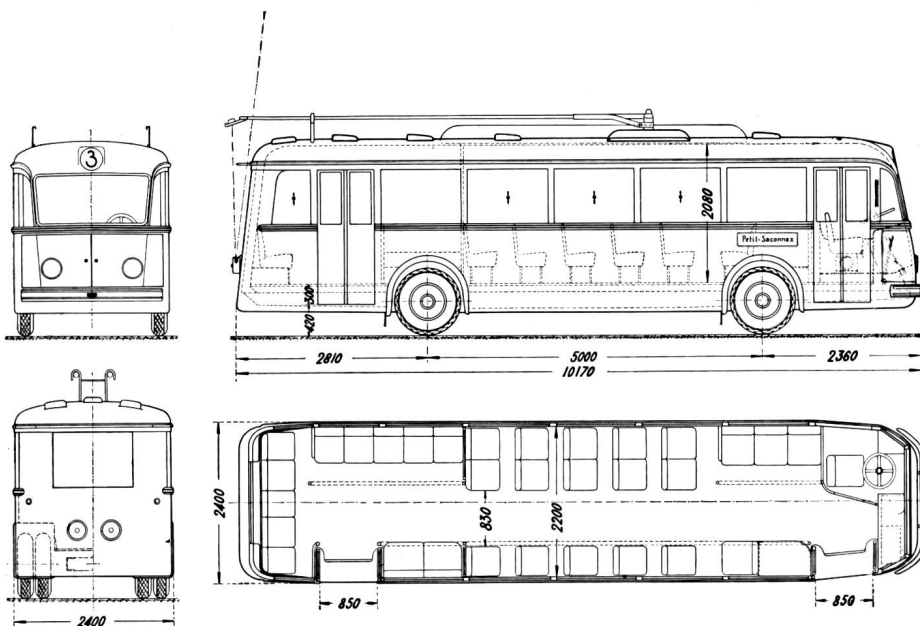
Den Bau der Trolleybusse hat die Genfer Strassenbahngesellschaft unter Zuzug von Spezialarbeitern aus dem Automobilgewerbe in ihren eigenen Werkstätten ausgeführt. Der wagenbauliche Teil der Fahrzeuge wurde durch die Firma Adolph Saurer A.-G. in Arbon geliefert, während die Motoren und die elektrischen Ausrüstungen aus den Sécheron-Werken in Genf bezogen wurden.

Der Trolleybus Nr. 1 wurde als Versuchswagen konstruiert. Sobald der Bauzustand ein Urteil über die Zweckmässigkeit dieses Wagens gestattete, wurde mit dem Serienbau der übrigen zehn Fahrzeuge begonnen.

Die elektrische Ausrüstung unterscheidet sich grundsätzlich von den Einrichtungen in Strassenbahnwagen durch das Vorhandensein von 2 ganz getrennten Stromkreisen für 550 V (Motorstromkreis) und 24 V (Hilfsstromkreise).

Zum Motorstromkreis gehören der Motor (80 kW), der Wendeschalter, der Bremsumschalter und die Hüpfen. Die Geschwindigkeit des Motors wird auf den ersten 10 Fahrstufen durch Vorschaltwiderstände, auf den weiteren fünf Stufen durch Feldschwächung reguliert. Die Kompressorgruppe für die Druckluft zur Betätigung der Bremsen und Türen ist auch an 550 V angeschlossen.

Die 24-V-Stromkreise umfassen eine Batterie, die Magnete



CGTE.

248.

Fig. 1.
Genfer Trolleybus

Während zuerst ein Projekt zur Verbesserung des Rollmaterials studiert wurde, kam vor dem gegenwärtigen Kriege die Frage — Autobus oder Trolleybus? — zur Abklärung. Die errechneten Betriebskosten liessen trotz höherer Anlagekosten den Entscheid zugunsten des Trolleybus ausfallen. Durch die Umstellung der Strassenbahnlinie auf Trolleybusbetrieb konnte die Erhöhung der Reisegeschwindigkeit um 20 % in Aussicht genommen werden. Dabei würde die Wagenfolge von 6 statt 5 Minuten praktisch keinen Nachteil für den Reisenden, jedoch einen Vorteil für die Verwaltung ergeben. Die Wagenfolge sollte tagsüber 6 Minuten und in

der Hüpfensteuerung, Wagenbeleuchtung, Signallampen, Fahrtrichtungsanzeiger, Hupe usw. Die Batterie (270 Ah) wird durch einen Generator geladen, welcher auf der Welle des Triebmotors sitzt. Sie gestattet in besonderer Schaltung auch die Speisung des Motors, so dass der Trolleybus mit reduzierter Geschwindigkeit kurze Strecken ohne Fahrleitung zurücklegen kann.

Das Chassis ist so gebaut, dass der Wagenboden durchgehend möglichst tief liegt. Darum musste die Hinterachse

¹⁾ Siehe Bull. SEV 1941, Nr. 8, S. 180.

gekröpft werden. Beim Bau der Karosserie wurden hauptsächlich Leichtmetall-Legierungen verwendet.

Die Fahrleitung wurde in der andernorts bereits eingeführten Zick-Zack-Aufhängung²⁾ durch Kummler & Matter A.-G., Aarau, gebaut. Gz.

Eine Trolleybuslinie für Gütertransport

[Nach Elektrizitätswirtschaft (1943), Heft 1, S. 18, und Elettrotecnica (1941), Nr. 16, S. 116 D]

Der Bau wichtiger Speicherwerke in den Alpen erfordert immer besondere Vorkehrungen für die umfangreichen Materialtransporte. In der Schweiz wurde beim Bau des Kraftwerkes Wäggitäl eine eigene Organisation für Autotransporte und die damit zusammenhängenden Strassenunterhaltsarbeiten geschaffen. Bei der Errichtung der grossen Staumauern an der Grimsel benützten die Oberhasliwerke eine 17 km lange Luftseilbahn für den Gütertransport von Innertkirchen nach dem Grimsel-Hospiz.

In Italien wird gegenwärtig am Oberlauf der Adda im Veltlin ein Kraftwerk mit einem Speicherbecken von 60 Mill.

²⁾ W. Werdenberg: Der Trolleybus der Stadt Winterthur. Bull. SEV 1939, Nr. 6, S. 150...160.

m³ Inhalt erstellt. Der Inhalt der Staumauer von 70 m Höhe beträgt 0,5 Mill. m³. Für den Transport der beträchtlichen Mengen Zement kam zwar eine Verlängerung der Bahnlinie Mailand-Sondrio-Tirano aus wirtschaftlichen Gründen nicht in Betracht. Auf einen Autoverkehr musste wegen der Brennstoffknappheit verzichtet werden.

Dagegen wurde zwischen Tirano (431 m) und Bormio bzw. Tre Baracche (1572 m) eine Trolleybuslinie mit folgenden Daten eingerichtet:

Länge	ca. 45 km
Mittlere Steigung	25 ‰
Grösste Steigung	110 ‰
Zahl der Gleichrichterstationen	5
Leistung	je 300 kW
Fahrdrahtspannung	750 V
Zahl der Trolleybusse	16
Tragkraft	9 t
Motorleistung	96 kW
Höchstgeschwindigkeit	38 km/h in der Ebene 17 km/h auf 110 ‰

Die dreiachsigen Trolleybusse besitzen eine besonders eingerichtete Ladebrücke zur Aufnahme von 24 Zementbehältern mit je 400 kg Inhalt. Gz.

Nachrichten- und Hochfrequenztechnik — Télécommunications et haute fréquence

Erhöhung der Empfindlichkeit und neue Anwendungsgebiete für das magische Auge

[Nach G. A. Hay, Wireless World, Bd. 38 (1942), Heft 3, S. 63] 621.317.7.085.34

Der unter dem Namen Magisches Auge bekannte Kathodenstrahlabstimmzeiger wird mit Vorteil in vielen Brückenschaltungen als Nullinstrument gebraucht und gestattet z. B. Spannungsänderungen einer Gleichspannung von 0,1 V noch sicher anzuzeigen. Mit wenig zusätzlichen Mitteln lässt sich nun die Empfindlichkeit auf das 10- und mit grösserem Aufwand sogar auf das 100fache steigern.

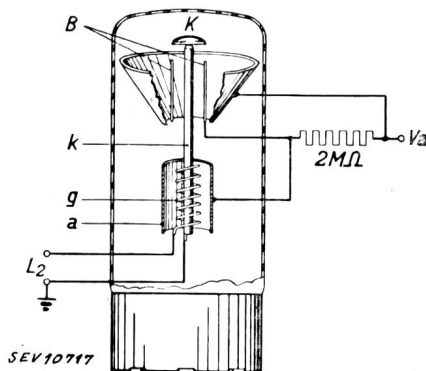


Fig. 1

Schematische Darstellung des Kreuzlämpchens

k gemeinschaftliche Kathode der Dreipolröhre (unten) und des Anzeigeteiles (oben), a und g Anode und Gitter der Dreipolröhre, L₂ Anschluss der Fünfpolröhre, B Drähte, deren Potential die Feldverteilung zwischen Kathode und Kegel beeinflusst. Das Kreuz entsteht durch Fluoreszenz auf der Innenseite des Kegels, K Haube zur Abblendung des direkten Kathodenlichtes. Die vier Drähte B, von denen ein Paar gezeichnet ist, sind im Röhreninneren mit a verbunden. Der Spannungsabfall am Widerstand von 2 MΩ bestimmt die Spannung der Drähte B.

In Fig. 1 ist ein solches Magisches Auge im Schnitt gezeichnet, wie es in der bekannten Philips-Messbrücke verwendet wird¹⁾. Ein solcher Abstimmzeiger besteht im wesentlichen aus zwei hintereinandergeschalteten Trioden mit gemeinsamer Kathode K. Die zweite Anode hat die Form eines nach oben offenen Kegels, der im Innern mit

¹⁾ Eine einfache elektrische Messbrücke, Philips Techn. Rundsch. 2. Bd. (1937), S. 270.

fluoreszierender Substanz bedeckt ist, und wird direkt mit der Anodenspannung verbunden. Während die erste, das Steuergitter G konzentrisch umschliessende Anode über einen hohen Widerstand von 2 Megohm an die Anodenspannung angeschlossen ist. Das mit der ersten Anode direkt verbundene Gitter der zweiten Triode besteht aus 4 zur Kathode parallelen Stäben. Wird nun die Spannung am ersten Gitter geändert, so ändert sich auch der durch den Anodenstrom der ersten Triode erzeugte Spannungsabfall am Hochohmwiderstand und damit die Breite der Schatten, den die Gitterstäbe der zweiten Triode auf der Leuchtschirmanode erzeugen.

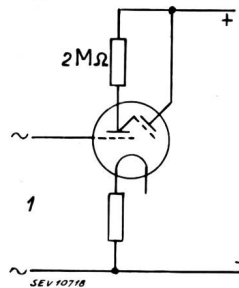


Fig. 2.

Prinzipschaltung des Abstimmzeigers mit Kathodenwiderstand
1 Eingang.

Eine Erhöhung der Empfindlichkeit lässt sich nun auf die einfachste Weise durch Einschaltung eines Widerstandes in die Kathodenzuleitung erreichen (Fig. 2). Liegt nämlich am Steuergitter eine Wechselspannung, so ist der Anodenstrom zur ersten Anode um 180°, dagegen der Strom nach der zweiten Anode um 360° gegen die Spannung am ersten Gitter verschoben, d. h. in Phase mit dieser. Da der Strom nach der zweiten Anode wegen des hohen Widerstandes in der ersten Anodenleitung überwiegt, ist auch der gesamte Kathodenstrom in Phase mit der Gitterspannung. Da nun die Erhöhung des Stromes im Kathodenwiderstand wiederum eine gleichsinnige Erhöhung der Gitterspannung hervorruft, wird eine positive Rückkopplung, d. h. eine Erhöhung der Empfindlichkeit und Erniedrigung der Stabilität bewirkt. Bei einer einfachen Triode würde ein Kathodenwiderstand ohne kapazitiven Nebenschluss eine negative Rückkopplung zur Folge haben.

Zur nähern Untersuchung dieses Effekts diente die Schaltung Fig. 3. Die zu messende Gitterspannung, bzw. ihre Aenderung, wird an die mit A und B bezeichneten Klemmen gelegt. Der Widerstand R₁ und die Kapazitäten C₁ und C₂ dienen als Filter, um etwaige Wechselspannungen vom Gitter fernzuhalten. Da der Kathodenstrom schon bei Null-

lage eine zu hohe negative Gitterspannung am Widerstand R_2 erzeugen würde, wird diese durch die einstellbare Spannung U_2 an R_4 kompensiert. Als Mass für die Empfindlichkeit, bzw. als «Ausschlag» des Instruments wurde der Anodenstrom der Leuchtanode gewählt, wobei dem Minimum und Maximum des Schattenwinkels Ströme von 0,9 bzw. 0,42

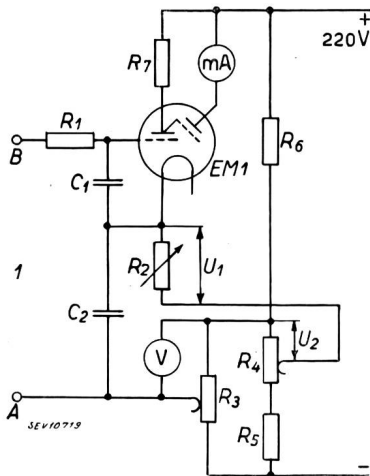


Fig. 3. Schaltung zur Untersuchung der Wirkungsweise des verbesserten Abstimm-anzeigers

- $R_1 = 1 \text{ M}\Omega$
- $R_2 = 10\,000 \Omega$
- $R_3 = 1\,500 \Omega$
- $R_4 = 500 \Omega$
- $R_5 = 1\,000 \Omega$
- $R_6 = 10\,000 \Omega$
- $R_7 = 2 \text{ M}\Omega$
- $C_1 = 0,01 \mu\text{F}$
- $C_2 = 2 \mu\text{F}$

mA entsprechen. In den in Fig. 4 wiedergegebenen Kurven ist nun der gemessene Anodenstrom als Funktion der Gitterspannungsänderung aufgetragen, und zwar für $R_2 = 5400 \text{ Ohm}$ und für $R_2 = 0 \text{ Ohm}$. Die höhere Steilheit der Kurve $R_2 = 5400$ zeigt deutlich die vergrösserte Empfindlichkeit.

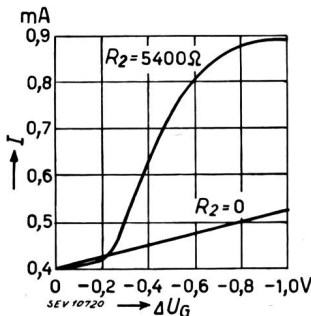


Fig. 4. Eichkurven der verbesserten und der unverbesserten Schaltung. ΔU_G Gitterspannungsänderung. I Leuchtanodenstrom.

Höhere Empfindlichkeit lässt sich mit der Schaltung nach Fig. 5 erreichen, die z.T. derjenigen von Fig. 3 entspricht. Die zu messende Spannung wird mittels einer Diode gleichgerichtet. Der gleichgerichtete Strom erzeugt am Widerstand R von 10 Megohm einen Spannungsabfall, der an das Steuergitter gelegt wird. Bei der Messung geht man folgendermassen vor. Zuerst werden die Klemmen A und B kurzgeschlossen und der Schattenwinkel des Abstimmzeigers mit Hilfe von R_4 auf ein Minimum eingestellt. Dann legt man an die Klemmen A und B die zu messende Spannung. Um den Schattenwinkel wieder auf ein Minimum zu bringen, muss man die zu messende Spannung wieder kompensieren, was durch Verschiebung von R_3 geschieht. Die am Voltmeter V abgelesene Spannungsdifferenz ist dann ein Mass für den Scheitelwert der unbekanntten Spannung. Fig. 6 zeigt eine Eichkurve eines solchen Röhrenvoltmeters. Die Krümmung am Anfang der Kurve dürfte eine Folge der Verzerrung durch die Diodencharakteristik sein. Die Eichkurve wurde mit der gewöhnlichen Netzfrequenz von 60 Hz aufgenommen.

Versieht man die Diode mit einem keramisch isolierten Nebenschlusskondensator von $100 \mu\text{F}$, so lässt sich das Instrument unschwer auch für normale Radiofrequenzen benutzen. Das Instrument kann auch, insbesondere bei Anwendung von Gleichstrom, zur Messung von sehr hohen

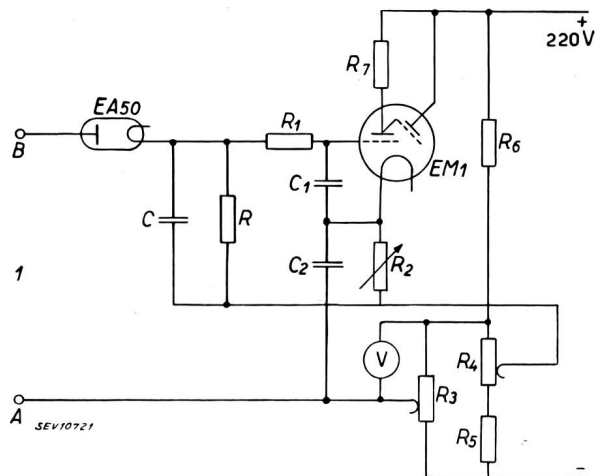


Fig. 5. Schaltung des Abstimmzeigers als Röhrenvoltmeter. $C = 0,01 \mu\text{F}$ (Glimmerkondensator); $R = 10 \text{ M}\Omega$; übrige Grössen wie in Fig. 3.

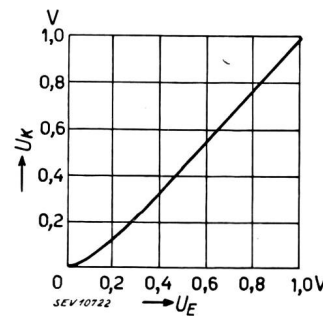


Fig. 6. Eichkurve des Röhrenvoltmeters. U_E Eingangsscheitelspannung. U_K An V abgelesene Kompensationsspannung.

Widerständen benutzt werden, indem man einen bekannten Widerstand von etwa 10 Megohm mit dem unbekanntem Widerstand X zu einem Spannungsteiler zusammenbaut wie in Fig. 7 angedeutet. Der Punkt C wird etwa an eine Spannung von 100 V und die Spannung U am Vergleichswider-

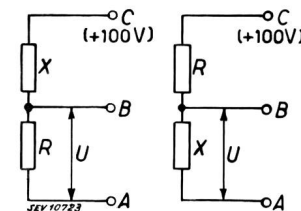


Fig. 7. Zusatzglied (Spannungsteiler) zum Gebrauch des Röhrenvoltmeters als Ohmmeter

stand an die Eingangsklemmen AB des Röhrenvoltmeters gelegt. Bei einem Spannungsmessbereich von $0,1 \dots 100 \text{ V}$ für U erhält man dann einen Widerstandsmessbereich von $0 \dots 10\,000 \text{ M}\Omega$ oder, wenn man die Rollen von X und R vertauscht, von $10\,000 \Omega \dots \infty$. Hdg.

Wirtschaftliche Mitteilungen — Communications de nature économique

Bewirtschaftung der Altöle

Am 11. Januar 1943 trat die Verfügung Nr. 10 A des KIAA über die technisch verwertbaren Altstoffe und Abfälle (Bewirtschaftung der Altöle) vom 4. Januar 1943 in Kraft¹⁾.

¹⁾ Siehe Schweiz. Handelsamtsblatt, Nr. 6 (9. 1. 1943), S. 85.

Diese Verfügung ersetzt die frühere Verfügung Nr. 8 A des KIAA vom 7. Februar 1942²⁾.

Art. 1 der Verfügung Nr. 10 A umschreibt die *Sammelpflicht der Anfallstellen* folgendermassen:

«Firmen und Personen, bei denen Altöle in irgendwelcher Form, insbesondere auch in Verbindung mit anderen Stoffen,

²⁾ Bulletin SEV 1942, Nr. 4, S. 110.

anfallen, sind verpflichtet, sie nach folgenden Sorten getrennt sorgfältig zu sammeln und so aufzubewahren, dass keine Wertverminderung eintritt:

Altölsorten:	Entsprechende Neuölsorten: (Numerierung der Sektion für Kraft u. Wärme)	Herkunft des Altöles:
1. Schmieröle (Sorte 1)	11	aus Benzin-, Diesel- und Gasmotoren.
2. Schmieröle (Sorte 2)	5, 8, 9, 10, 12, 16	aus Industrie und Gewerbe, wie Décolletage-Maschinen, Kompressoren, Getrieben, Transmissionen, Wasserturbinen, Generatoren u. Elektromotoren, Schienenfahrzeugen.
3. Isolieröle	1, 15	aus Transformatoren, Schaltern und Kondensatoren.
4. Spezialöle (nach Verwendungsart getrennt zu sammeln)	2, 3, 4, 6, 7, 13, 14	wie Weissöle, technische Maschinenöle, gefettet oder geschwefelt für spanabhebende Metallbearbeitung (Drehen, Hobeln, Fräsen, Bohren usw.), sowie für nichtspanabhebende Metallbearbeitung (Ziehen, Pressen, Drücken), Dampfturbinen-, Kältemaschinen- und Dampfzylinderöle.
5. Oelhaltige Rückstände		aus Oelbehältern, wie Schmieröl- und Heizölbehältern, sowie aus Industrie und Gewerbe der Mineralöle.
6. Oelabfallgemische:		Schmieröle und Schmierfette, die Lösungsmittel wie Benzin, Petrol usw. enthalten.
7. Oelhaltige Stoffe:		Putzfäden, Putzlappen, Putzwolle, Späne (Holz- oder Metallspäne) usw., die mit Schmieröl in Berührung waren.
8. Uebrig Rückstände und Abfälle,		die Fette oder Oele mineralischen, animalischen oder vegetabilischen Ursprungs enthalten.»

Durch Art. 6 wird der *Frischölbezug* so geregelt, dass die Frischöllieferanten nach den Weisungen der Sektion für Kraft und Wärme in der Regel Mineralöle nur abgeben dürfen, sofern Altöl in angemessenem Verhältnis abgeliefert worden ist.

Gemäss Art. 7 erlässt das Bureau für Altstoffwirtschaft die erforderlichen Weisungen für die *Aufarbeitung* der abgelieferten Altöle.

Bewirtschaftung der Mineralöle

Die Sektion für Kraft und Wärme des KIAA hat am 25. Januar 1943 eine *Weisung über die Bewirtschaftung der Mineralöle* (Entnahme aus den Vorräten und Bestandesmeldung) herausgegeben. Die Weisung regelt die Entnahme von Transformatoren- und Schalterölen, Turbinenölen, hochwertigen Maschinenölen, Automobil- und Dieselmotorölen, Kabelölen usw., aus den im Eigentum oder zur Verfügung der Fabrikanten stehenden Vorräten *zur Fabrikation aller mineralöhaltigen Produkte*.

Die Weisung trat am 31. Januar 1943 in Kraft. Sie wurde im Schweizerischen Handelsamtsblatt Nr. 24 (30. 1. 1943), Seite 245, veröffentlicht.

Höchstpreise für gebrauchte Rollbahnanlagen

Die Eidgenössische Preiskontrollstelle hat am 27. Januar 1943 eine *Verfügung Nr. 658 A/43 über Preise von gebrauchten Rollbahnanlagen* erlassen. Diese Verfügung wurde im Schweizerischen Handelsamtsblatt Nr. 22 (28. 1. 1943), Seite 225, veröffentlicht.

Weisung über die Verwendung von eisernen Transportfässern

Die Sektion für Eisen und Maschinen des KIAA hat am 1. Februar 1943 unter obigem Titel eine Weisung erlassen,

welche für eiserne Fässer aller Art, die für den Transport oder die Lagerung von flüssigen oder festen Stoffen geeignet sind, Gültigkeit hat. Der vollständige Text der Weisung, die am 1. Februar 1943 in Kraft trat, ist im Schweizerischen Handelsamtsblatt Nr. 25 (1. 2. 1943), Seite 254, erschienen.

Kraftwerk Innertkirchen

Am 28. Januar 1943 wurde in der Anlage Innertkirchen der Kraftwerke Oberhasli die dritte Maschinengruppe mit 41 000 kW Generatorleistung in Betrieb gesetzt. Damit ist der erste Ausbau mit einer installierten Leistung von 123 000 kW zum Abschluss gekommen. Zulaufstollen, Wasserschloss, Druckschacht und Maschinenhaus wurden entsprechend dem späteren Ausbau auf 5 Maschinengruppen dimensioniert. Eine ausführliche Beschreibung des Kraftwerkes Innertkirchen ist bereits früher im Bulletin erschienen¹⁾.

Ein Prozess wegen unlauterem Wettbewerb

Apparatesteckdosen
(Von unserem Bundesgerichtskorrespondenten)

Die 1. Zivilabteilung des Bundesgerichtes hatte sich im Dezember vergangenen Jahres mit einem Prozess wegen unlauterem Wettbewerb zu befassen, den die «*Therma*» A.-G. in Schwanden gegen die «*Electro-Mica*» A.-G. in Mollis angestrengt hat und der unserem höchsten Gerichtshof Gelegenheit gab, eine Reihe von *allgemein gültigen Grundsätzen* aufzustellen, die bei der Prüfung der Frage, ob unlauterer Wettbewerb im Sinne von Art. 48 des Obligationenrechts vorliegt, zu berücksichtigen sind. Der Tatbestand, der zum Rechtsstreite führte, ist folgender:

Die «*Therma*» A.-G. fabriziert und bringt seit Jahren sogenannte *Apparate-Steckdosen* in den Handel; es sind das an einer beweglichen Leitungsschnur angebrachte Kontakt Dosen für den Anschluss elektrischer Bügeleisen, Wärmeapparate usw. Diese Steckdosen weisen eine einfache Gestalt auf und bestehen äusserlich neben einer Federspirale, die dem Schutz der Litze an der Leitungsschnur dient, in den Hauptstücken aus einer umschliessenden Guttaperchaschale und einem Sockel, dem eigentlichen Einsteckteil aus Keramik. — Seit dem Jahre 1941 bringt auch die «*Electro-Mica*» A.-G. solche Steckdosen in den Handel, die in der Form und der äusseren Aufmachung denjenigen der «*Therma*» ähnlich sind.

In diesem Verhalten der «*Mica*» erblickte die «*Therma*» eine gewollte Nachahmung ihrer Steckdose und damit eine Treu und Glauben verletzende Veranstaltung, durch die eine Verwechslungsgefahr geschaffen und die Abnehmer über die Herkunft der Steckdosen getäuscht werden, so dass sie in ihrer Kundschaft bedroht sei. Die «*Therma*» reichte daher gegen die «*Mica*» unter Berufung auf Art. 48 OR Klage ein mit dem Rechtsbegehren, es sei der Beklagten gerichtlich zu untersagen weiterhin Gerätesteckdosen in den Verkehr zu bringen, die mit denjenigen der Klägerin verwechselt werden können.

Die *glarnerischen Gerichtsinstanzen* haben die *Klage* als unbegründet *abgewiesen*; das *Bundesgericht* hat aber die von der «*Therma*» eingelegte Berufung *gutgeheissen*, das *angefochtene Urteil aufgehoben* und die Sache zu neuer Entscheidung an die Vorinstanz *zurückgewiesen*.

Da die Steckdose der Klägerin weder durch das Patent noch durch das Muster- oder Modellrecht geschützt ist, kann sie gegenüber einer Nachahmung nur den durch Art. 48 OR gewährten Schutz vor unlauterem Wettbewerb anrufen. Die Herstellung eines in der äusseren Form ähnlichen Erzeugnisses durch die Beklagte ist demgemäss dann widerrechtlich, wenn sie gegen Treu und Glauben verstösst und die Klägerin dadurch im Besitz ihrer Geschäftskundschaft bedroht wird. Das trifft zu, wenn die Kundschaft die beiden

¹⁾ Der zweite Ausbau der Oberhasli-Kraftwerke, siehe Bull. SEV 1942, Nr. 20, S. 529...542.

Dieser Artikel ist auch als Sonderdruck S. 1321 erhältlich zum Preise von Fr. 1.50 für Mitglieder des SEV und Fr. 2.— für Nichtmitglieder.

Erzeugnisse wegen der Aehnlichkeit der Form miteinander verwechselt und die Beklagte so den guten Ruf der Klägerin und ihres Erzeugnisses für sich ausnützt.

Bei der Prüfung der Frage, ob die Beklagte Rechte der Klägerin verletzt oder gegen *Treu und Glauben* verstossen habe, ist davon auszugehen, dass Art. 48 OR keineswegs ganz allgemein die Nachahmung ungeschützter Erzeugnisse als widerrechtlich erklärt; dies ist vielmehr nur dann der Fall, wenn der Hersteller an seinem Erzeugnis durch die Besonderheit der Gestaltung ein Individualrecht begründet hat. Das Erzeugnis muss also nicht nur die zeitliche Priorität für sich haben, sondern für sich selbst eine im Zeitpunkt des Erscheinens neuartige Gestaltung aufweisen, die es von den andern Erzeugnissen gleicher Art und Zweckbestimmung abhebt. Nun spricht im vorliegenden Fall die handliche, sehr einfache und doch gefällige Form der klägerischen Steckdose wohl dafür, dass sich die Kundschaft daran gewöhnt hat, schon aus dieser Form auf die Herkunft zu schliessen. Andererseits lässt aber das von der Klägerin selber vorgelegte Vergleichsmaterial Zweifel darüber aufkommen, ob die Gestaltung ihres Erzeugnisses neuartig und für sie besonders kennzeichnend war. Diese Frage ist von der Vorinstanz offen gelassen worden, sie bedarf aber unbedingt der Abklärung, wozu die Einholung eines fachmännischen Gutachtens erforderlich ist.

Weiterhin muss noch abgeklärt werden, ob die Klägerin ununterbrochen für den *Fortbestand* der ihr Erzeugnis kennzeichnenden Besonderheiten *gesorgt* hat und ob die nachgeahmte äussere Form nicht schon durch den Gebrauchszweck des Erzeugnisses geboten ist; denn niemand kann gezwungen werden, ein gemeinfreies Erzeugnis aus Rücksicht auf den Ersthersteller weniger zweckmässig zu gestalten. Seitens der Beklagten ist eingewendet worden, dass die Klägerin durch die Duldung des sogenannten «Feller-Stecker», der dem ihrigen durchaus gleich sei, sich des Rechtes begeben habe, andern Fabrikanten eine ebenfalls ähnliche Gestaltung zu untersagen. Bei der Prüfung dieser Frage kommt es aber wesentlich darauf an, als wessen Erzeugnis der sogenannte Feller-Stecker im Handel betrachtet wird, denn durchaus möglich ist, dass es sich hier nur um eine lizenzartige Abgabe eines beschränkten Auswertungsrechtes der Klägerin an die Firma Feller handelt, wobei die Kundschaft sich der *Herkunft* des Steckers doch bewusst geblieben ist. Auch das muss noch abgeklärt werden.

Ist daher durchaus möglich, dass die Beklagte mit der Herstellung ihrer Steckdose gegen *Treu und Glauben* verstösst, so ist noch weiter zu prüfen, ob die beiden Erzeugnisse auch wirklich verwechselt werden können, denn nur dann liegt eine Bedrohung der Klägerin in ihrer Kundschaft vor. Seitens der Klägerin sind nun keine effektiv vorgekommenen Verwechslungen in überzeugender Zahl nachgewiesen worden, so dass die Beurteilung der *Verwechslungsfähigkeit* weitgehend Sache richterlichen Ermessens ist. Hiefür ergeben sich aber aus dem Zweck des Art. 48 OR sowie aus dem Marken- und Firmenrecht, das ähnliche Tatbestände regelt, bestimmte Grundsätze: Entscheidend ist die *Wirkung auf die Kundschaft*. Diese verwechselt erfahrungsgemäss zwei Erzeugnisse dann, wenn sie sich in ihrer Gesamtaufmachung nicht genügend unterscheiden; massgebend ist somit der Gesamteindruck. Dieser prägt sich ein und bleibt in der Erinnerung haften. Die einzelnen Bestandteile sind — wie bei Marken und Firmen — nur insofern wichtig, als sie den Gesamteindruck beeinflussen und dadurch die Verwechslung entweder begünstigen oder ausschliessen. Gegen diesen Grundsatz haben die beiden glarnerischen kantonalen Instanzen verstossen, denn sie haben in ihren Erwägungen das Hauptgewicht zu sehr auf die einzelnen unterscheidenden Merkmale gelegt und sich daher in Nebensächlichkeiten verloren. Gewiss ist bei der Steckdose der Beklagten das Hauptstück, die Guttaperchaschale, *oben* gradlinig statt leicht abgeschrägt, seitlich etwas eingebuchtet statt gerade und gegenüber dem Sockel deutlich absetzend statt bündig, wie bei der Therna-Steckdose. Alle diese Unterschiede fallen aber für den Gesamteindruck nicht ernstlich ins Gewicht. Zum Teil sind sie ganz unscheinbar und nur bei genauer Beobachtung zu erkennen. Demgegenüber fällt die *Aehnlichkeit* der beiden Erzeugnisse in den *Hauptformen* und *Farben* sofort auf. Die beiden Steckdosen sind fast gleich lang, breit und hoch und

(Fortsetzung auf Seite 84.)

Zahlen aus der schweizerischen Wirtschaft

(aus «Die Volkswirtschaft», Beilage zum Schweiz. Handelsamtsblatt)

No.		Dezember	
		1941	1942
1.	Import } (Januar-Dezember) } Export } (Januar-Dezember) }	201,7	172,4
		(2024,3)	(2049,3)
2.	Arbeitsmarkt: Zahl der Stellensuchenden	153,7	179,0
		(1463,3)	(1571,7)
3.	Lebenskostenindex } Juli 1914 } Grosshandelsindex } = 100 }	17 088	13 484
		184	200
4.	Detailpreise (Durchschnitt von 34 Städten) Elektrische Beleuchtungsenergie Rp./kWh } (Juni 1914 } Gas Rp./m ³ } = 100 } Gaskoks Fr./100kg } = 100 }	199	215
		34,9 (70)	34,4 (69)
5.	Zahl der Wohnungen in den zum Bau bewilligten Gebäuden in 30 Städten	30 (143)	30 (143)
		15,94 (324)	16,01 (326)
6.	Zahl der Wohnungen in den zum Bau bewilligten Gebäuden in 30 Städten	528	215
		(5055)	(3929)
7.	Offizieller Diskontsatz . . . %	1,50	1,50
		2337	2637
8.	Nationalbank (Ultimo) Notenumlauf 10 ⁶ Fr.	1236	1290
		3550	3622
9.	Täglich fällige Verbindlichkeiten 10 ⁶ Fr.	80,56	90,77
		135	132
10.	Börsenindex (am 25. d. Mts.) Obligationen	178	192
		319	330
11.	Zahl der Konkurse	18	11
		(235)	(196)
12.	Zahl der Nachlassverträge	11	3
		(91)	(49)
13.	Fremdenverkehr Bettenbesetzung in % nach den verfügbaren Betten	November 1941	November 1942
		20,1	21,8
14.	Betriebseinnahmen der SBB allein aus Güterverkehr	November 1941	November 1942
		21 975	21 470
15.	(Januar-November)	(252 163)	(247 007)
		12 081	12 988
16.	aus Personenverkehr } in } (Januar-November) } 1000 } Fr. }	(146 940)	(160 660)

¹⁾ Ab 23. September 1936 in Dollar-Devisen.

Unverbindliche mittlere Marktpreise

je am 20. eines Monats.

		Jan.	Vormonat	Vorjahr
Kupfer (Wire bars)	Cents p. lb.	11.25	11.25	11.50
Banka-Zinn	Cents p. lb.	—	—	—
Blei	Cents p. lb.	6.50	6.50	5.85
Formeisen	Schw. Fr./t	464.—	464.—	495.50
Stabeisen	Schw. Fr./t	464.—	464.—	495.50
Ruhrfettnuss I ¹⁾	Schw. Fr./t	96.50	96.50	96.50
Saarnuss I (deutsche) ¹⁾	Schw. Fr./t	96.50	96.50	96.50
Belg. Anthrazit 30/50	Schw. Fr./t	—	—	—
Unionbriketts	Schw. Fr./t	74.40	74.40	70.—
Ruhrmotoröl ²⁾ 11000 kcal	Schw. Fr./t	652.50	652.50	652.50
Heizöl ²⁾ 10800 kcal	Schw. Fr./t	644.—	644.—	644.—
Benzin	Schw. Fr./t	992.50	992.50	992.50
Rohgummi	d/lb	—	—	—

Bei den Angaben in amerik. Währung verstehen sich die Preise f. a. s. New York, bei denjenigen in Schweizerwährung franko Schweizergrenze (unverzollt).

¹⁾ Bei Bezug von Einzelwagen.
²⁾ Bei Bezug in Zisternen.

Aus den Geschäftsberichten schweizerischer Elektrizitätswerke.

(Diese Zusammenstellungen erfolgen zwanglos in Gruppen zu vieren und sollen nicht zu Vergleichen dienen.)

Man kann auf Separatabzüge dieser Seite abonnieren.

	Elektrizitätswerk der Stadt Winterthur, Winterthur		Elektrizitätswerk d. Gemeinde Frauen- feld, Frauenfeld		Elektrizitätswerk d. Gemeinde Zollikon, Zollikon		Wasser- & Elektrizitätswerk d. Gemeinde Buchs, Buchs (St.G.)	
	1941	1940	1941	1940	1941	1940	1941/42	1940/41
1. Energieproduktion . . kWh	1 531 170	1 333 790	—	—	—	—	2 717 269	2 257 290
2. Energiebezug . . . kWh	71 633 632	71 018 656	7 171 439	7 000 420	4 578 745	3 597 340	211 300	184 410
3. Energieabgabe . . . kWh	70 606 097	70 040 747	6 538 345	6 527 029	4 164 607	3 320 387	2 928 569	2 441 700
4. Gegenüber Vorjahr . . %	+ 8,0	+ 8,3	+ 0,17	+ 6,49	+ 25,4	+ 9,3	+ 19,8	+ 11,4
5. Davon Energie zu Abfallpreisen . . . kWh	17 151 967	20 018 718	0	0	0	0	406 950	18 414
11. Maximalbelastung . . kW	16 800	17 000	1 457	1 360	1 140	1 030	1 100	970
12. Gesamtanschlusswert . kW	112 705	109 008	?	?	8 780	7 980	6 203	5 762
13. Lampen { Zahl	246 800	243 792	48 211	47 817	25 936	35 640	16 911	16 507
{ kW	12 780	12 628	1 932	1 912	1 605	1 610	645	631
14. Kochherde { Zahl	1 127	912	219	178	291	228	630	579
{ kW	7 117	5 678	1 311	1 068	1 622	1 241	2 857	2 603
15. Heisswasserspeicher . { Zahl	2 780	2 576	553	512	761	710	418	387
{ kW	3 314	2 841	1 250	1 152	1 586	1 430	172	157
16. Motoren { Zahl	16 980	16 283	1 527	1 476	235	225	281	270
{ kW	50 330	49 750	4 256	4 154	496	473	787	767
21. Zahl der Abonnemente . . .	34 500	34 300	3 052	3 034	1 756	1 723	1 678	1 560
22. Mittl. Erlös p. kWh Rp./kWh	5,87	5,65	9 277	9,22	804	8,75	8,45	9,45
<i>Aus der Bilanz:</i>								
31. Aktienkapital Fr.	—	—	—	—	—	—	—	—
32. Obligationenkapital . . . »	—	—	—	—	—	—	—	—
33. Genossenschaftsvermögen »	—	—	—	—	—	—	—	—
34. Dotationskapital »	3 443 860	3 006 970	450 000	450 000	—	—	—	—
35. Buchwert Anlagen, Leitg. »	3 018 869	2 616 313	483 558	435 248	583 723	595 284	100 000	140 000
36. Wertschriften, Beteiligung »	—	—	—	—	—	—	150 000	150 000
37. Erneuerungsfonds »	594 113	545 226	140 000	130 000	?	?	260 000	220 000
<i>Aus Gewinn- und Verlustrechnung:</i>								
41. Betriebseinnahmen . . . Fr.	4 157 889	3 339 290	606 602	602 091	376 746	325 712	247 864	230 787
42. Ertrag Wertschriften, Beteiligung »	—	—	—	—	—	—	5 912	5 459
43. Sonstige Einnahmen . . . »	219 748	182 658	—	—	—	—	—	—
44. Passivzinsen »	156 460	157 116	19 500	19 500	24 841	23 599	4 501	5 254
45. Fiskalische Lasten . . . »	55	—	—	—	—	—	3 428	592
46. Verwaltungsspesen . . . »	175 058	165 765	34 581	31 956	39 237	38 517	2 365	2 454
47. Betriebsspesen »	348 271	340 282	68 873	67 560	56 357	68 449	66 195	57 273
48. Energieankauf »	2 116 766	1 925 767	277 437	276 683	176 485	140 296	16 024	15 831
49. Abschreibg., Rückstellungen »	438 471	366 594	72 850	57 786	77 826	75 000	111 713	118 318
50. Dividende »	—	—	—	—	—	—	—	—
51. In % »	—	—	—	—	—	—	—	—
52. Abgabe an öffentliche Kassen »	1 136 371	1 160 496	131 807	147 141	—	—	90 000	85 000
<i>Uebersicht über Baukosten und Amortisationen:</i>								
61. Baukosten bis Ende Berichts- jahr Fr.	11 632 363	10 881 817	1 924 876	1 832 871	1 657 354	1 591 088	2 362 443	2 337 730
62. Amortisationen Ende Berichts- jahr »	8 613 493	8 265 504	1 441 318	1 397 623	1 073 631	995 804	2 262 443	2 197 730
63. Buchwert »	3 018 870	2 616 313	483 558	435 248	583 723	595 284	100 000	140 000
64. Buchwert in % der Baukosten »	26,0	24,1	25,12	23,74	35,2	37,4	4,25	6

weisen somit, was für das Erinnerungsbild besonders wesentlich ist, die gleichen Proportionen auf; auch der Farbengegensatz zwischen dunkler Guttaperchaschale und hellem Einstecksockel ist der gleiche. So ergibt sich weitgehend ein übereinstimmendes Gesamtbild und der Eindruck lässt sich nicht von der Hand weisen, die geringen Abweichungen beim «Mica»-Stecker seien nur deshalb angebracht worden, um eine geradezu völlige Angleichung zu vermeiden.

Nun ist ja richtig, dass die Verwechslungsgefahr dem Richter weniger gross erschien, als er diese bei *gleichzeitiger Betrachtung beider Vergleichsobjekte* zu beurteilen hatte. Darauf kommt es aber nicht an, sondern *entscheidend* ist einzig, ob wegen der festgestellten Ähnlichkeit eine Verwechslungsgefahr bei *jenem Personenkreis* besteht, der für den *Absatz* von Bedeutung ist. Die Verwechslungsmöglichkeit hängt somit davon ab, welcher Personenkreis für den Absatz den Ausschlag gibt. Sind es fachkundige Wiederver-

käufer, Grossisten oder Laien? Auch hierauf ist die Vorinstanz gar nicht eingegangen. Sie hat vielmehr *ihr* subjektives Urteil an die Stelle des Urteils der Abnehmer gesetzt, die Verwechslungsmöglichkeit verneint und beigefügt, diese sei praktisch jedenfalls dann nicht vorhanden, wenn dem Interessenten wirklich daran liege, die Steckdose einer ganz bestimmten Herkunft zu erhalten. Lege er darauf aber keinen Wert, so sei ihm eine allfällige Verwechslung auch gleichgültig. So darf aber nicht entschieden werden, sondern auf dem Boden von Art. 48 OR ist zu prüfen, *wer* als Abnehmer in Frage kommt und ob für diesen speziellen Personenkreis eine Verwechslungsmöglichkeit besteht oder nicht.

Der für die Beurteilung der Streitfrage wesentliche Sachverhalt ist daher in mehrfacher Hinsicht noch nicht abgeklärt und muss durch Ergänzung des Tatbestandes und Beweisverfahrens gemäss den aufgestellten Grundsätzen vervollständigt werden. E. G.

Miscellanea

Persönliches und Firmen

(Mitteilungen aus dem Leserkreis sind stets erwünscht)

Service de l'Electricité de Neuchâtel. Comme successeur de M. Robert Bischoff, décédé le 1^{er} octobre 1942, le Conseil communal de Neuchâtel a nommé M. *Adrien Berner*, ingénieur, membre de l'ASE depuis 1920, actuellement directeur de la Société du Plan-de-l'Eau, Noiraigue, en qualité de chef du Service de l'électricité de la ville de Neuchâtel.

Baumann, Koelliker & Co., A.-G., Zürich. Dr. Gustav Gerber wurde zum Prokuristen ernannt.

Kleine Mitteilungen

Vortrag in der Physikalischen Gesellschaft Zürich. Donnerstag, den 25. Februar 1943, 20 Uhr, spricht im Hörsaal 22c des Eidg. Physikgebäudes, Gloriastr. 35, Zürich 7, Herr Prof. Dr. *Max Planck*, Berlin, über «Sinn und Grenzen der exakten Wissenschaft». Eintritt Fr. 1.—; Mitglieder frei.

Einschränkung des Trolleybusbetriebes in Zürich. Infolge der Schwierigkeiten in der Pneubeschaffung wurde ab 4. Februar 1943 der Trolleybusbetrieb in Zürich noch weiter eingeschränkt.

Literatur — Bibliographie

Pionier. Zeitschrift für die Uebermittlungstruppen. Unter diesem Titel beginnt das Organ des Eidg. Pionier-Verbandes und der Vereinigung Schweiz. Feld-Telegraphen-Offiziere und -Unteroffiziere seinen 16. Jahrgang. Die Januarnummer dieser Zeitschrift enthält neben Aufsätzen militärischen Inhalts einen Artikel: «Das Telegraphen- und Telephonnetz des britischen Weltreiches.»

Favag, Fabrik elektrischer Apparate A.-G., Neuenburg. Diese Firma hat soeben einen neuen Katalog über elektrische Uhren herausgegeben. Die Druckschrift enthält Angaben über Hauptuhren und die von ihnen durch Gleichstrom-Impulse gesteuerten Nebenuhren zur Verwendung in Räumen und im Freien.

Vereinsnachrichten

Die an dieser Stelle erscheinenden Artikel sind, soweit sie nicht anderweitig gezeichnet sind, offizielle Mitteilungen der Organe des SEV und VSE

Totenliste

Am 8. Mai 1942 starb in Zürich im Alter von 67 Jahren Herr *Emil Scheurich*, Inhaber einer Firma für Vertretungen in elektrotechnischen Artikeln, Kollektivmitglied des SEV. Wir sprechen der Trauerfamilie unser herzlichstes Beileid aus.

Fachkollegium 2/14 des CES

Maschinen und Transformatoren

Das Unterkomitee «Wirkungsgrad» befasste sich in seiner 5. Sitzung am 29.1.1943 in Zürich unter dem Vorsitz des Präsidenten des FK 2/14, Herrn Prof. Dünner, mit einem Entwurf zu vollständigen Regeln für Transformatoren, den Herr Oberingenieur Rochat, Genf, aufgestellt hatte. Die Beratung dieses Entwurfes wird weitere Sitzungen erfordern.

Fachkollegium 28 des CES

Koordination der Isolationen

Das FK 28 des CES hielt am 26.1.1943 in Zürich unter dem Vorsitz seines Präsidenten, Herrn Dr. W. Wanger, Baden, seine 2. Sitzung ab. Es begann die Diskussion des vom Arbeitsausschuss in 9 Sitzungen aufgestellten 3. Entwurfes der «Leitsätze für die Koordination der Isolationsfestigkeit in

Wechselstrom-Hochspannungsanlagen», nachdem es von den grundlegenden Stossüberschlagsmessungen, die die verschiedenen Stosslaboratorien an Stabfunkenstrecken durchgeführt hatten, Kenntnis genommen hatte. Die Diskussion wird in einer nächsten Sitzung fortgeführt. Ueber die Messungen an Stabfunkenstrecken wird im Bulletin des SEV berichtet. Das FK nahm davon Kenntnis, dass der SEV eine Diskussionsversammlung über die Koordination veranstalten wird.

Fachkollegium 101 des CES

Grosse Kondensatoren

Das FK 101 des CES konstituierte sich am 28. Januar 1943 in Zürich aus Vertretern der Kondensatorfabriken, der Elektrizitätswerke und Herstellern von Material, in das Kondensatoren eingebaut werden. Es wurden gewählt, als Präsident: Herr Prof. A. Imhof von der Micafil A.-G., und als Protokollführer: Herr R. Gonzenbach vom Sekretariat des SEV. Das FK 101 betrachtet als seine Hauptaufgabe die Revision der «Leitsätze für die Prüfung und Bewertung statischer Kondensatoren zur Verbesserung des Leistungsfaktors in Wechselstromnetzen bis 100 Per./s» (Publ. Nr. 107 des SEV). In der ersten Sitzung fand eine Aussprache statt über die Abgrenzung des Arbeitsgebietes im allgemeinen und über die Durchführung von Abnahmeprüfungen an Kondensatoren im besondern.