

**Zeitschrift:** Bulletin des Schweizerischen Elektrotechnischen Vereins  
**Herausgeber:** Schweizerischer Elektrotechnischer Verein ; Verband Schweizerischer Elektrizitätswerke  
**Band:** 34 (1943)  
**Heft:** 11  
  
**Rubrik:** Mitteilungen SEV

### **Nutzungsbedingungen**

Die ETH-Bibliothek ist die Anbieterin der digitalisierten Zeitschriften. Sie besitzt keine Urheberrechte an den Zeitschriften und ist nicht verantwortlich für deren Inhalte. Die Rechte liegen in der Regel bei den Herausgebern beziehungsweise den externen Rechteinhabern. [Siehe Rechtliche Hinweise.](#)

### **Conditions d'utilisation**

L'ETH Library est le fournisseur des revues numérisées. Elle ne détient aucun droit d'auteur sur les revues et n'est pas responsable de leur contenu. En règle générale, les droits sont détenus par les éditeurs ou les détenteurs de droits externes. [Voir Informations légales.](#)

### **Terms of use**

The ETH Library is the provider of the digitised journals. It does not own any copyrights to the journals and is not responsible for their content. The rights usually lie with the publishers or the external rights holders. [See Legal notice.](#)

**Download PDF:** 03.04.2025

**ETH-Bibliothek Zürich, E-Periodica, <https://www.e-periodica.ch>**

lichkeit umsetzen, weil es sich nicht im Widerspruch mit den Naturgesetzen befand, vielmehr im Gegenteil auf einer tieferen physikalischen Erkenntnis ihrer inneren Zusammenhänge beruhte.

Ausgedehnte Versuche von de Graaff hatten überdies ergeben, dass mit zunehmendem Druck die Durchschlagspannung erhöht wird, so dass der Stickstoffzusatz und damit die Wärmeverluste erniedrigt werden konnten. Die neuartige Gasfüllung konnte bereits vor längerer Zeit in die Praxis umgesetzt werden und hatte eine Verbilligung der Lumenstunde um etwa 3,5% im Mittel zur Folge.

Wie die weitere Entwicklung der elektrischen Glühlampe vor sich geht, sei es auf den hergebrachten, sei es auf neuen, noch unbekanntem Wegen, lässt sich nicht voraussagen. Solange die Temperatur des Leuchtkörpers noch mehr als 800° unter dem Schmelzpunkt des Wolframs liegt und solange die Lichtausbeute nur ein Viertel von dem dazu gehörigen theoretischen Grenzwert von 52 lm/W beträgt, solange sind noch alle physikalischen Mög-

lichkeiten gegenüber hergebrachten Auffassungen offen. Die Geschichte der Glühlampe bietet hierzu manche Beispiele. Als der junge Physiker I. Langmuir dem in der Glühlampenphysik und -technik erfahrenen Withney das Prinzip der gasgefüllten Lampe auseinandersetzte, «als Langmuir mir» — so sagt Whitney freimütig — «zum ersten Male erzählte, dass er die Wolframlampe verbessern könne, nicht durch noch besseres Evakuieren, sondern im Gegenteil durch eine Gasfüllung, da glaubte ich, einen Träumenden vor mir zu haben. Dieser Träumer aber konnte in die Tat umsetzen, was noch einige Monate vorher als vollkommen unwahrscheinlich gegolten hatte»<sup>12)</sup>. I. Langmuir, der geniale Schüler W. Nernsts, konnte das Prinzip in die Wirklichkeit umsetzen, weil es sich nicht im Widerspruch mit den Naturgesetzen befand, vielmehr im Gegenteil auf einer tieferen physikalischen Erkenntnis ihrer inneren Zusammenhänge aufbaute.

<sup>12)</sup> Z. T. Broderick: Forty Years with General Electric; 1929, S. 99.

## Technische Mitteilungen — Communications de nature technique

### Die Illsee-Pumpspeicheranlage

[Nach M. Preiswerk, Schweiz. Bauztg., Bd. 121 (1943), Nr. 12, S. 139]

Die Illsee-Turtmannwerke im Wallis, die in den Jahren 1923...1926 gebaut wurden, sind im Jahre 1942 durch eine Pumpengruppe ergänzt worden.

Die bestehenden Anlagen der Illsee-Turtmannwerke umfassen zwei Hochdruckwerke mit einem Stausee<sup>1)</sup>. Das Wasser des Illsees, dessen höchster Seespiegel bisher 2353 m über Meer lag, wird zuerst im Kraftwerk Oberems (1372 m ü. M.) ausgenutzt, das ein reines Speicherwerk ist. Beim Maschinenhaus Oberems, das zwei Turbinengruppen von 4200 kVA Generatorleistung enthält, liegt das Wasserschloss des Kraftwerkes Turtmann. Diesem Wasserschloss wird einerseits das Wasser des Turtmannbaches, der im Hübschweideli, 1401 m ü. M. gefasst wird, andererseits das im Maschinenhaus Oberems bereits ausgenutzte Wasser des Illsees zugeführt. Das Maschinenhaus des Kraftwerkes Turtmann liegt 634 m ü. M. Es enthält zwei Turbinengruppen von je 8000 kVA Generatorleistung. Die beiden Werke Oberems und Turtmann bilden also eine Kraftwerkgruppe mit zwei Gefällstufen von rund 1000 m (obere Stufe) und 700 m (untere Stufe). Abgesehen vom absoluten Wert der Gefälle handelt es sich um ähnliche Verhältnisse wie beim Kraftwerk Wägital<sup>2)</sup>. Ausser den bereits aufgezählten Anlagen ist in einer Höhe von 2272 m ü. M. noch die Pumpenanlage Meretschi vorhanden. Diese umfasst drei Pumpen zu 370 kW entsprechend einer Förderleistung von 0,24 m<sup>3</sup>/s, welche Wasser aus dem Meretschisee in den 90 m höher liegenden Illsee pumpen.

Der Illsee fasst bei Stauung auf Kote 2353 m 5 Mill. m<sup>3</sup>. Daraus lassen sich bei Ausnützung bis zur Rhone, d. h. in beiden Gefällestufen zusammen, 17,5 Millionen kWh erzeugen. Allerdings konnte der Illsee nur in niederschlagsreichen Jahren ganz gefüllt werden. Darum betrug die durchschnittliche Jahresenergiemenge nur 13,5 Millionen kWh.

Um den Illsee in Zukunft voll auszunützen und dazu noch überschüssige Sommerenergie für den Winter zu speichern, wurde im Frühling 1941 der Entschluss gefasst, das Werk durch eine *Speicherpumpe*, mit der Wasser des Turtmannbaches in den Illsee gefördert werden kann, zu ergänzen und gleichzeitig die Staumauer um 7 m bis auf Kote 2360 m zu erhöhen. Der nutzbare Inhalt des Illsees konnte so auf 6,35 Millionen m<sup>3</sup> erweitert werden. Daraus

lassen sich jährlich 23,5 Millionen kWh erzeugen. Gelingt die Füllung des Sees unter Verwendung überschüssiger Sommerenergie, so stehen also für jeden Winter durchschnittlich 10 Millionen kWh mehr zur Verfügung als bisher.

Der beste Ort für die Aufstellung der Pumpe war das Maschinenhaus Oberems. Darin war neben den beiden Turbinengruppen Platz vorgesehen für eine dritte Gruppe. Da der Maschinenhausboden aber auf Kote 1371,05 m liegt, musste zur Ueberwindung des Höhenunterschieds zwischen dem tiefsten Spiegel im Ausgleichbecken (25 000 m<sup>3</sup> Inhalt) und dem Maschinenhaus eine Zubringergruppe angeordnet werden. Diese wurde unterhalb des Beckens so aufgestellt, dass sie das Wasser nicht ansaugen muss.

Für die Bemessung der Pumpenanlage war die Bedingung massgebend, dass bei normalen Zuflussverhältnissen im Sommer, wenn überschüssiges Wasser zur Verfügung steht, die Pumparbeit während der Nacht und über das Wochenende bewältigt werden kann. Durchschnittlich müssen jeden Sommer 2,9 Millionen m<sup>3</sup> in 1800 Stunden gefördert werden. Die Normleistung der Pumpenanlage wurde deshalb auf 0,45 m<sup>3</sup>/s festgelegt.

Es wurden eine einstufige *Zubringerpumpe* und eine achstufige *Hauptpumpe* mit 30 bzw. 1007 m manometrischer Förderhöhe aufgestellt. Bei beiden Pumpen handelt es sich um Sulzer-Zentrifugalpumpen. Die Motorleistung der Zubringerpumpe beträgt rund 180 kW. Die Hauptpumpe wird durch einen Oerlikon-Drehstrom-Synchronmotor angetrieben, der auch als Generator arbeiten kann, falls später die im Projekt vorgesehene Turbine angebaut wird. Die elektrische Maschine hat folgende Daten:

Als Motor:

6000 kW,  $\cos \varphi = 0,95$ , 1500 U./min, 50 Hz, 9000 V

Als Generator:

6600 kVA,  $\cos \varphi = 0,7$ , 1500 U./min, 50 Hz, 9000 V

Bei der Inbetriebsetzung wird zuerst der den Zubringerpumpenmotor direkt speisende Transformator eingeschaltet, worauf die Zubringerpumpe zu fördern beginnt und die Hauptpumpe füllt. Ist diese vollständig entlüftet, so wird sie in Betrieb gesetzt: Der mit einer besonders Anlaufwicklung versehene Synchronmotor wird auf einen Generator des Kraftwerkes Turtmann geschaltet, der mit normaler Drehzahl läuft und auf etwa 3000 V erregt ist. Der Pumpenmotor wird durch Steigerung der Erregung am Generator bis zur normalen Spannung von 9000 V auf synchrone Drehzahl gebracht. Hierauf wird durch die Fernbetätigung der Eckringschieber langsam geöffnet, und die Pumpe beginnt Wasser

<sup>1)</sup> Bull. Oerlikon 1926, Nr. 63/64.

<sup>2)</sup> Bull. SEV 1932, Nr. 2, S. 25.

ins Wasserschloss Augstwänge zu fördern, von wo es dem Illsee zufließt.

Die Maschinenlieferanten garantieren folgende Wirkungsgrade.

	¾ Last	Vollast
Zubringerpumpe	0,83	0,85
Hauptpumpe	0,81	0,83
Zubringermotor	0,91	0,91
Hauptmotor	0,96	0,97

Der Druckabfall in der Leitung zwischen Oberems und Illsee beträgt bei 0,45 m<sup>3</sup>/s Fördermenge und gleichzeitigem Betrieb der Pumpenanlage Meretschi etwa 58 m.

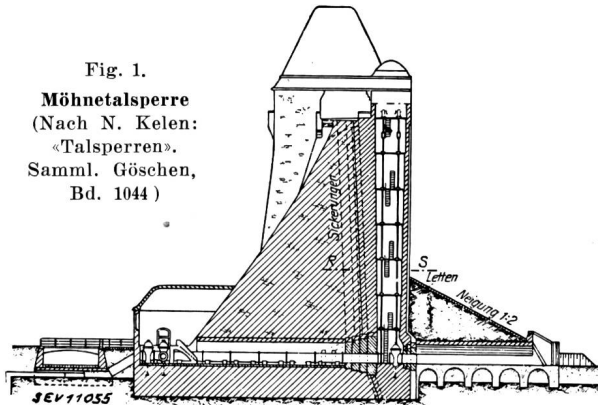
Unter Berücksichtigung dieser Daten lässt sich errechnen, dass zur Förderung von 1 m<sup>3</sup> Wasser von Oberems in den Illsee durchschnittlich 3,5 kWh benötigt werden. Dieser Wert wurde in der ersten Betriebsperiode praktisch bestätigt gefunden. Aus dem im Illsee befindlichen Wasser lassen sich pro m<sup>3</sup> im Werk Oberems 2 kWh und im Werk Turtmann 1,5 kWh, also zusammen ebenfalls 3,5 kWh, erzeugen. Somit steht praktisch alle im Sommer zum Pumpen verwendete Ueberschussenergie im Winter wieder zur Verfügung.

Die Pumpspeicheranlage Oberems kam im Sommer 1942, nach Durchführung eingehender Versuche zur richtigen Einstellung der gesamten Apparatur, in Betrieb. Es gelang, während der Zeit, da überschüssiges Wasser aus dem Turtmannbach nach Oberems geleitet werden konnte, 3,3 Millionen m<sup>3</sup> in den Illsee zu fördern. Gz.

### Das Kraftwerk an der Möhnetalsperre

[Nach E. Treiber, ETZ Bd. 37 (1916), Heft 12.]

Das Kraftwerk der Möhnetalsperre in Westfalen wurde 1915 in Betrieb genommen. Diese mächtige Talsperre mit 130 Millionen m<sup>3</sup> grösstem Stauinthalt dient in erster Linie der Verbesserung der Wasserführung der Ruhr, deren Nebenfluss die aus dem Arnbergerwald zufließende Möhne ist. Neben diesem Hauptzwecke durfte jedoch die Verwertung der in dem Staubecken aufgespeicherten Energie von jährlich rund 12 Millionen kWh nicht ausser acht gelassen werden, da sie ihrem Bauherrn, dem «Ruhrtalsperrenverein», eine er-



hebliche Einnahme und einen Zuschuss zu den für Verzinsung und Tilgung der Baukosten der Talsperrenanlage von 26 Millionen RM aufzuwendenden jährlichen Auslagen bedeutet. Die erzeugte Energie fällt unregelmässig an, weil die Wasserabgabe sich nach dem zu erfüllenden Hauptzweck: Regulierung der Wasserführung der Ruhr, richten muss.

Die jährliche Abflussmenge der Möhne an der Absperungsstelle beträgt rund 255 Millionen m<sup>3</sup>; es können also 53 Prozent hiervon aufgespeichert werden. Die Mittelwasser- menge beträgt rund 7,8 m<sup>3</sup>/s. Bei vollem Staubecken und leerem Ausgleichsweiher beträgt das Gefälle 33,3 m; das minimale Gefälle beträgt 13,5 m.

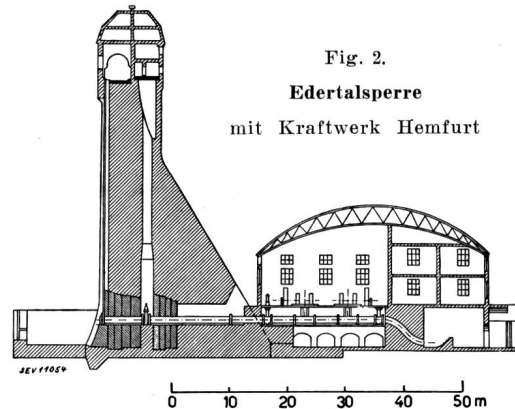
Ueber die Sperrmauer selbst (Fig. 1) ist folgendes zu sagen: Die grösste Höhe der in der Krone 650 m, in der Sohle etwa 300 m langen, in Bruchsteinmauerwerk aufgeführten Sperrmauer beträgt über 40 m, die Sohlenbreite 34 m; der Mauerquerschnitt hat nahezu dreieckige Form mit einer als Ueberlauf wirkenden, abgestumpften Spitze. Die Mauerkrone trägt eine 6 m breite öffentliche Fahrstrasse. Im Grundriss ist die Mauer nach einer Parabel gekrümmt.

Die Entnahme des Wassers aus dem Staubecken erfolgt durch vier schmiedeiserne Rohre von 1400 mm lichter Weite. Diese verbinden das Akkuliebeck mit dem rund 90 m von der Sperrmauer entfernten Maschinenhaus. H. R. M.

### Staatliche Kraftwerke im oberen Quellgebiet der Weser

[Nach ETZ Bd. 34 (1913), Heft 1, S. 182.]

Nach der Begründung zum preussischen Wasserstrassen- gesetz vom 1. 4. 1905 sollte das Wasser zur Speisung des Rhein-Hannover-Kanals in erster Linie der Lippé und der Weser entnommen werden. Um die Weserschiffahrt dadurch nicht zu schädigen, muss das entnommene Wasser zu den Zeiten niedrigen Wasserstandes ersetzt werden. Dieses Ersatz- wasser wird von zwei Sammelbecken geliefert. Das eine be- findet sich an der Eder bei Hemfurt. Die Edertalsperre<sup>1)</sup> (Fig. 2) ergibt ein Fassungsvermögen von 202 Millionen m<sup>3</sup>. An dieser Talsperre können bei Abgabe des Wassers erheb- liche Energiemengen gewonnen werden. Sie betragen rund 24 Millionen kWh jährlich.



Zusammen mit der Diemeltalsperre (2 Millionen kWh) und der Wasserkraftanlage bei Münden (15 Millionen kWh) versorgt das Kraftwerk Hemfurt (Edertalwerk) das Gebiet Kassel-Göttingen mit Energie; es stehen hiefür auch Dampf- kraftwerke zur Verfügung.

#### Kraftwerk Hemfurt

Die sechs Turbinen von je 1800 kW Leistung sind mit je einem Drehstromgenerator von 2300 kVA bei 6000 V Span- nung und 500 U./min unmittelbar gekuppelt. Sie arbeiten innerhalb den Gefällgrenzen von 22 bis 41 m. Zwischen den Ortschaften Hemfurt und Affoldern ist im Ederbett (fluss- abwärts) ein Ausgleichsweiher von rund 300 000 m<sup>3</sup> Inhalt angelegt, welcher die während der einzelnen Tageszeiten entsprechend dem Energiebedarf schwankenden Wassermen- gen aufnimmt und ihren Abfluss nach dem unteren Lauf der Eder gleichmässig gestalten soll.

Dadurch, dass das Kraftwerk Hemfurt den Wasserstand des Rhein-Hannover-Kanals reguliert, gleicht es auch automa- tisch die Leistungsspitzen der Flusswerke aus. H. R. M.

<sup>1)</sup> Erbaut 1908...1913 in Bruchsteinmauerwerk.

**Generalversammlung 1943: Am 28./29. August in Montreux  
(mit Damen)**

## Nachrichten- und Hochfrequenztechnik — Télécommunications et haute fréquence

### Einfache Berechnungsmethode für Frequenzabhängige Dämpfungsglieder

Von H. Weber, Bern  
Siehe Seite 307

### Untersuchungen zur Verringerung des Klirrfaktors von Verstärkern vorwiegend für Trägerfrequenzsysteme

[W. Mader, Elektr. Nachr. Techn., Bd. 16 (1939), Nr. 5, S. 135]  
621.395.645 : 621.395.44

In der Fernsprechtechnik wurden in jüngster Zeit durch die immer stärkere Anwendung von Trägerfrequenzen zur Uebertragung einer grösseren Anzahl von Gesprächen auf der gleichen Leitung die Anforderungen an die Linearität der Verstärker sehr vergrössert. Darum arbeitete W. Mader eine Anordnung zur Verbesserung der Klirrdämpfung bei Verstärkern aus, wobei auf die Anwendung besonderer Entzerrungsgeneratoren verzichtet werden sollte. Das bekannteste Verfahren für diesen Zweck ist die Gegentaktschaltung, bei der die geradzahigen Harmonischen unterdrückt werden. Unter gewissen Voraussetzungen lässt sich aber auch eine Kompensation der dritten Harmonischen erreichen. Es seien etwa zwei Verstärkerröhren über ein Kopplungsglied hintereinandergeschaltet. Die Arbeitskennlinie der ersten Röhre sei durch den Ausdruck

$$f(u) = a_1 u + b_1 u^2 + c_1 u^3 + \dots \quad (1)$$

und die der zweiten Röhre entsprechend durch den Ausdruck

$$f(v) = a_2 v + b_2 v^2 + c_2 v^3 + \dots \quad (1a)$$

wiedergegeben, wo  $u$  und  $v$  die Gitterspannungen der beiden Röhren bedeuten. Wegen der Kopplung ist  $v = \gamma \cdot f(u)$  und dies in (1a) eingesetzt ergibt.

$$f(v) = a_1 \cdot a_2 \cdot \gamma \cdot u + (a_2 b_1 \gamma + a_1^2 b_2 \gamma^2) u^2 + (a_2 c_1 \gamma + a_1^3 c_2 \gamma^3 + 2 a_1 b_1 b_2 \gamma^2) u^3 + \dots \quad (2)$$

Würde man  $u$  in den obigen Gleichungen durch den trigonometrischen Ausdruck  $u = \cos \omega t$  ersetzen, so würde man sehen, dass die Glieder höherer Ordnung bis auf Zahlenfaktoren mit den Oberschwingungen gleicher Ordnung zusammenfallen. Allgemein lässt sich die Gl. (2) in der Form

$$f(v) = F(u) = A u + B u^2 + C u^3 \quad (3)$$

darstellen oder durch Einführung von  $u' = A \cdot u$  in der Form

$$F(u) = u' + \frac{B}{A^2} u'^2 + \frac{C}{A^3} u'^3 \quad (4)$$

Durch Vergleich mit (2) erhält man dann für die Verstärkung  $V = A$  und die Koeffizienten  $K_2, K_3$

$$V = a_1 a_2 \gamma$$

$$K_2 = \frac{a_2 b_1 \gamma + a_1^2 b_2 \gamma^2}{a_1^2 a_2^2 \gamma^2} = \frac{B}{A^2}$$

$$K_3 = \frac{a_2 c_1 \gamma + a_1^3 c_2 \gamma^3 + 2 a_1 b_1 b_2 \gamma^2}{a_1^3 a_2^3 \gamma^3} = \frac{C}{A^3} \quad \left. \vphantom{\begin{matrix} K_2 \\ K_3 \end{matrix}} \right\} \text{Klirrfaktoren} \quad (5)$$

$K_3$  setzt sich aus zwei grundsätzlich verschiedenen Teilen zusammen: erstens aus der durch die Koeffizienten der kubischen Glieder  $c_1$  und  $c_2$  entstehenden dritten Oberwelle und zweitens aus derjenigen, die an der zweiten Röhre als Modulationsprodukt aus der Grundwelle und der von der ersten Röhre herkommenden zweiten Harmonischen entsteht. Je nach der Phasenlage dieser beiden Anteile entsteht nun eine Möglichkeit, die dritte Harmonische zum Verschwinden zu bringen. Ist das Vorzeichen des  $c$ -Gliedes negativ, so sind diese Phasen entgegengesetzt, und die Kompensation wird durch eine positive Rückkopplung erreicht. Ist  $c$  positiv, so muss eine negative Rückkopplung (Gegenkopplung) angewendet werden.

Sollen sowohl die zweite als die dritte Harmonische zum Verschwinden gebracht werden, so müssen ihre Klirrfaktoren gleich Null sein:  $K_2 = K_3 = 0$ . Daraus erhält man Bedingungen, welche die Koeffizienten der Kennlinien erfüllen müs-

sen. Für den Fall  $\gamma = -1$  (d. h. bei Widerstandsverstärkung, wo die volle Anoden-Wechselspannung der Röhre 1 dem Gitter der Röhre 2 zugeführt wird, und wobei das Minuszeichen die Phasenverschiebung von  $180^\circ$  zwischen Gitter- und Anodenspannung von Röhre 1 bedeutet), wenn man noch  $b_1$  und  $c_1$  auf  $a_1$  als Einheit bezieht, lauten die Bedingungsgleichungen

$$b_2 = a_2 b_1$$

$$c_2 = a_2 (2b_1^2 - c_1).$$

Diese Forderungen sind praktisch realisierbar; allerdings müssen die Arbeitskennlinien der beiden Röhren gewisse voneinander abhängige Bedingungen erfüllen, was durch geeignete Wahl der Aussenwiderstände, des Arbeitspunktes und evtl. des Kopplungswertes erreicht werden kann.

Bis jetzt wurden zur Linearisierung von Verstärkern vielfach Rückkopplungsschaltungen verwendet<sup>1)</sup>. Die der Röhre aufgedrückte Spannung wird um einen Teil der auf der Anodenseite entstehenden Wechselspannung verringert. Dieser Teil sei  $\alpha$ , und wenn, wie hier,  $\alpha$  negativ ist, spricht man von negativer Rückkopplung. Durch die Rückkopplung wird dem Gitter ein Teil der in der Röhre entstandenen Oberschwingungen wieder zugeführt. Dies bewirkt eine Vorverzerrung, durch welche die sich in der Röhre bildenden Harmonischen zu einem gewissen Grade kompensiert werden. Gleichzeitig wird aber auch die Verstärkung verringert. Dieser Nachteil lässt sich bei der Gegentaktschaltung vermeiden, wenn von der Anode der einen Röhre auf das Gitter der anderen rückgekoppelt wird, und zwar so, dass die Phase der rückgekoppelten Grundwelle gleich der am Gitter bereits vorhandenen ist («pseudopositive» Rückkopplung). Die Phasengleichheit gilt dann auch für alle ungeradzahigen Oberwellen, die geradzahigen befinden sich aber in Gegenphase, so dass eine Kompensation eintritt.

W. Mader untersucht nun eine Kombination von negativer und pseudopositiver Rückkopplung, deren grundsätzliches Schaltschema Fig. 1 darstellt;  $\alpha$  sei der Koeffizient der nega-

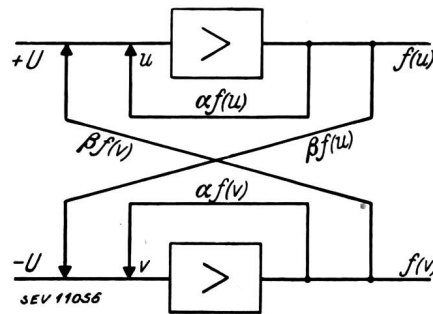


Fig. 1.

Grundsätzliche Schaltung der kombinierten negativen und pseudopositiven Rückkopplung

tiven und  $\beta$  der Koeffizient der pseudo-positiven Rückkopplung. Nimmt man die beiden Röhren der Gegentaktschaltung als gleich an, so kann für beide die Gleichung (1) angesetzt und der Index weggelassen werden. Ferner kann man die Koeffizienten der Glieder höherer Ordnung auf  $a$  als Einheit beziehen. Rechnet man dann  $f(u)$  als Funktion von  $u$  aus, so erhält man für die Änderung der Verstärkung  $V'$

$$V' = \frac{1}{1 - \alpha + \beta} \quad (6)$$

und für die Klirrfaktoren der zweiten und dritten Harmonischen:

$$K_2 = \frac{1}{1 - \alpha + \beta} b \quad (7)$$

$$K_3 = \frac{1}{1 - \alpha + \beta} c + \frac{(\alpha + \beta) 2 b^2}{(1 + \alpha + \beta)(1 - \alpha - \beta)} \quad (8)$$

<sup>1)</sup> Black, Electr. Engng. Jan. 1934, Bartels, Elektr. Nachr. Techn. Bd. 11 (1934), Heft 9.



$\alpha$  und  $\beta$  sind beide mit negativem Vorzeichen einzusetzen. Die dritte Harmonische verschwindet, wenn  $K_3$  Null wird. Dies ergibt als Bedingung für  $\alpha$  und  $\beta$

$$-(\alpha + \beta) = \frac{1}{\frac{2b^2}{c} - 1} \quad (9)$$

Nach (7) wird  $K_2$  klein, wenn  $-(\alpha + \beta)$  möglichst gross wird. Nach (9) ist dies der Fall, wenn

$$c \approx 2b^2 \quad (10)$$

Um die theoretischen Ableitungen experimentell zu prüfen, mussten die verwendeten Röhren zunächst einzeln genau auf ihre Klirrfaktoren hin untersucht werden. Das geschah nach folgendem Prinzip: Der zu untersuchenden Röhre wurde eine rein sinusförmige Wechselspannung zugeführt, die durch die Röhre einerseits verstärkt wurde, aus der aber gleichzeitig in der Röhre Oberwellen entstanden. Jede einzelne dieser Oberwellen konnte in ihrer Grösse mit der Grundwelle verglichen werden, indem die zu untersuchende Oberwelle von den übrigen und der Grundschwingung durch einen Bandpass abgetrennt wurde, der nur diese eine Frequenz durchliess, für alle andern aber sperrte. Die Grundschwingung wurde über einen Tiefpass einer veränderlichen Eichleitung zugeführt. Diese gestattete die Amplitude so weit zu variieren, bis sie der herausgefilterten Oberwelle gleich war, was mit Hilfe eines Röhrenvoltmeters festgestellt wurde. Die Ablesung des an der Eichleitung eingestellten Dämpfungswertes ergab nach Anbringung einiger Korrekturen für die Dämpfung durch die Filter das Amplitudenverhältnis der beiden verglichenen Wellen. Bei der Meßschaltung war darauf zu achten, dass die Belastung der zu untersuchenden Röhre derjenigen, die hinterher im Verstärker angewandt wurde, ungefähr gleich war. Ferner musste natürlich sorgfältig vermieden werden, dass ausserhalb der Röhre, z. B. in der Siebkette oder in den Transformatoren, zusätzliche Oberschwingungen entstanden. Zur Feststellung der Phasenlage konnte das Röhrenvoltmeter durch einen Mehrschleifenszillographen ersetzt werden.

Es wurde eine grosse Anzahl von Ein- und Mehrgitterröhren untersucht; alle hatten ein positives  $b$ -Glieder, während die  $c$ -Glieder je nach der Röhre verschiedene Vorzeichen aufwiesen. Es wurde besonderer Wert auf Röhren mit positivem  $c$  gelegt, bei denen nach (9) die dritte Harmonische durch negative, bzw. pseudopositive Rückkopplung kompensiert werden kann. Eingitterröhren mit positivem  $c$ -Glieder konnten nicht gefunden werden, wohl aber eine Anzahl von Mehrgitterröhren. Das Auftreten eines positiven  $c$ -Gliedes ist aber keine gleichbleibende Eigenschaft eines Röhrentyps, sondern Röhren des gleichen Typs können verschiedenes Verhalten in dieser Hinsicht zeigen. Die grösste Anzahl von Röhren mit positivem  $c$ -Glieder fand sich bei der Röhre Telefunken RFE 1, die dann in der kompensierten Gegentaktschaltung mit Erfolg betrieben wurde. Bei der Untersuchung von Pentoden trat störend eine Sekundärelektronenemission am Schirmgitter auf, durch die der Phasenunterschied zwischen Gitterspannung und Anodenstrom nicht mehr  $180^\circ$  betrug. Dadurch waren auch die Phasenlagen der Oberschwingungen nicht mehr eindeutig durch das Vorzeichen der Glieder höherer Ordnung in Gl. (1) gekennzeichnet und eine vollständige Kompensation war nicht mehr möglich. Für praktische Zwecke ist das auch nicht erforderlich, um aber bei den Versuchen klare Verhältnisse zu erhalten, wurde die Schirmgitterspannung soweit herabgesetzt, dass keine nennenswerte Sekundärelektronenemission mehr auftrat.

Bei zwei Röhren des Typs RFE 1, die hinterher in der kompensierten Gegentaktschaltung verwendet werden sollten, wurden Anodenstrom, Amplituden der Grundschwingung und die Klirrfaktoren der zweiten und dritten Harmonischen in Abhängigkeit von der Gittervorspannung gemessen und daraus die Koeffizienten der Gl. (1) berechnet. Für das Verhältnis  $\frac{c}{2b^2}$ , das nach Gl. (10) für die Kompensationsmöglichkeit der zweiten Harmonischen massgebend ist, ergab sich im Arbeitspunkt beider Röhren im Mittel 0,225. Nach (9) muss dann zur Kompensation der dritten Harmonischen der Rückkopplungskoeffizient 0,3 werden.

Die kompensierte Gegentaktschaltung zeigt Fig. 2. Die Untersuchung der Klirrfaktoren dieser Anordnung wurde genau so vorgenommen wie bei den Einzelröhren. Es wurden dabei Messreihen in Abhängigkeit vom Rückkopplungswiderstand ( $R_n + R_p$ ) für pseudopositive und für negative Rückkopplung je allein und für beide gemeinsam gemacht, der Arbeitspunkt der beiden Röhren war so gewählt, dass schon durch die Ge-

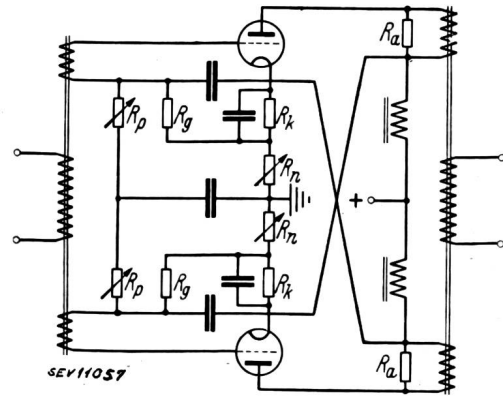


Fig. 2.  
Kompensierte Gegentaktschaltung

gentakttschaltung allein eine Kompensation der zweiten Harmonischen erzielt wurde. Aus den Daten der Schaltung lässt sich  $K_3$  nach (8) berechnen. Die Messung zeigte für negative Rückkopplung sehr gute Uebereinstimmung mit der Theorie. Für pseudopositive Rückkopplung und für die gleichzeitige Anwendung beider Rückkopplungsarten war die Uebereinstimmung nicht ganz so gut. Der Fehler entstand dadurch, dass die beiden Röhren nicht genau gleich waren. Er wirkt sich bei der pseudopositiven Schaltung mehr aus.

Der grosse Vorteil der kompensierten Gegentaktschaltung liegt darin, dass man gute Klirrdämpfung durch hohe Rückkopplung erreichen kann, ohne einen Verstärkungsverlust mit in Kauf nehmen zu müssen. Fig. 3 zeigt den Verstärkungsverlauf abhängig vom Rückkopplungsgrad, wobei die Verstärkung ohne Rückkopplung gleich 100% gesetzt wurde.

Gegenüber Aenderungen der Eingangsspannung erwies sich die kompensierte Gegentaktschaltung als vollkommen stabil, eine zeitliche Aenderung des Kompensationspunktes konnte auch über längere Betriebsdauer nicht festgestellt werden.

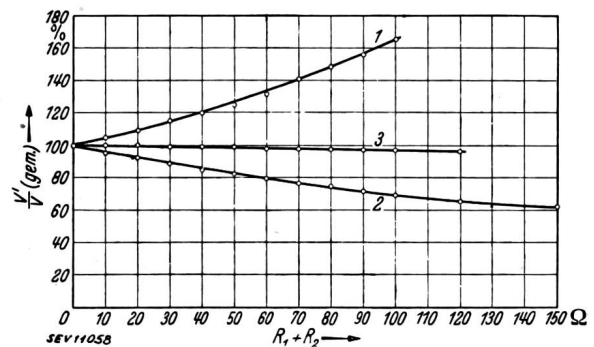


Fig. 3.

Zusammenhang zwischen Verstärkungsverlauf  $\frac{V'}{V}$  (gem.) und Rückkopplungswiderstand ( $R_n + R_p$ )

- 1 bei pseudopositiver Rückkopplung.
- 2 bei negativer Rückkopplung.
- 3 bei kombinierter pseudopositiver und negativer Rückkopplung.

Es ist noch nicht zu übersehen, wie weit durch eine besondere Bauart der Röhren erreicht werden kann, dass sich das Verhältnis  $\frac{c}{2b^2}$  dem Wert eins mehr nähert. In diesem Fall könnten höhere Rückkopplungsgrade verwendet werden, wodurch die Klirrdämpfung der zweiten Harmonischen günstiger würde.

Hardung.

## Wirtschaftliche Mitteilungen — Communications de nature économique

### Bezug von inländischer Kohle und Torf

Das Kriegs-Industrie- und -Arbeits-Amt teilt mit:

Um eine gleichmässige Verteilung der Produktion von inländischer Kohle und Torf vorzubereiten, wurden Abgabe und Bezug dieser Produkte am 26. März 1943, unter Vorbehalt von Ausnahmegewilligungen, gesperrt<sup>1)</sup>. Inländische Kohle und Torf können nun auf Grund einer *Bewilligung* des zuständigen Brennstoffamtes oder der Carbo abgegeben und bezogen werden. Die Ausstellung der Bewilligungen erfolgt im Rahmen der Produktion und der Lagervorräte, beim Brenntorf überdies im Rahmen der den Kantonen und der Carbo erteilten Kontingente. Die Bezüge erfolgen zusätzlich ohne Anrechnung auf die zugewiesene Menge von Importkohle und Brennholz.

### Erstellung eines Elektro-Ofens ohne Bewilligung

338.987 : 621 365

Die eidgenössische Zentralstelle für Kriegswirtschaft teilt mit: Gestützt auf den Bundesratsbeschluss vom 29. März 1940 über die technisch verwertbaren Altstoffe und Abfälle hat das eidgenössische Volkswirtschaftsdepartement in seiner gleichnamigen Verfügung vom 18. Februar 1941 die Bewilligungs- und Meldepflicht auf dem Gebiete des Handels und der Verwertung von Altmaterialien ausführlich geregelt. Danach ist die gewerbemässige Verarbeitung von Altstoffen und Abfällen bewilligungspflichtig. Die Bewilligungen werden in erster Linie an Firmen erteilt, die schon vor dem 1. September 1939 die bewilligungspflichtige Tätigkeit regelmässig ausgeübt haben, an andere Firmen nur nach Massgabe eines wirtschaftlichen Bedürfnisses. Bei Neuaufnahme einer bewilligungspflichtigen Tätigkeit oder bei beabsichtigter Erweiterung einer bisher schon ausgeübten Tätigkeit muss vor dem Erstellen irgendwelcher Neueinrichtungen eine Erlaubnis dafür vorliegen. — Die Firma Y. wurde im Dezember 1939 gegründet. Sie besass damals noch keine eigenen Fabrikationsanlagen, sondern hatte bei einer andern Firma ein kupfer- und nickellegiertes Spezialrohr herstellen lassen. Im November 1940 teilte die Firma der Sektion für Altstoffwirtschaft mit, sie beabsichtige, einen eigenen Elektro-Schmelzofen zu bauen. Das Gesuch musste abgelehnt werden. Die Firma errichtete den Ofen trotzdem und liess ihn während ca. 14 Tagen, angeblich zu Probezwecken, laufen. Dadurch hat die Firma gegen den erwähnten Bundesratsbeschluss vom 29. März 1940 verstossen. Ueberdies hatte sie gegenüber der Sektion für Altstoffwirtschaft Auskünfte über Schrottvorräte verweigert. Der verantwortliche Leiter der Firma wurde daher mit einer Busse von Fr. 1000.— belegt.

### Der Handel mit Altöl ist bewilligungspflichtig Verbrauch von gesperrtem Rohöl

338.987 : 665 5

Die eidgenössische Zentralstelle für Kriegswirtschaft teilt mit: Gemäss Verfügung des eidgenössischen Volkswirtschaftsdepartementes über die technisch verwertbaren Altstoffe vom 18. Februar 1941 ist der Handel mit solchen Materialien bewilligungspflichtig. X. hat im Jahre 1941 einen Handel mit Altöl betrieben, ohne die gemäss genannter Verfügung nötige Bewilligung zu besitzen. Er machte zu seiner Entlastung geltend, er habe die Bewilligungspflicht nicht gekannt. Dieser Einwand ist unerheblich. X. kam durch seine ausgedehnte und langandauernde Einkaufs- und Verkaufstätigkeit mit ziemlich allen Teilen der Branche in Verbindung, wobei erfahrungsgemäss über die einschlägigen Bestimmungen diskutiert wird. Seine Aussage muss deshalb als Ausrede gewertet werden. Eine Kontrolle bei X. ergab überdies, dass er Rohöl, das als Verbrauchsvorrat gesperrt war, verwendet hatte. Als Verbrauchsvorräte im Sinne der Verfügung Nr. 4 des Kriegs-Industrie- und -Arbeits-Amtes vom 12. Mai 1941 gelten alle nicht durch Revers gebundenen Vorräte, die im Eigentum oder zur Verfügung von Verbrauchern stehen. X. wurde we-

<sup>1)</sup> Siehe Verfügung Nr. 10 des KIAA im Bull. SEV 1943, Nr. 7, S. 181.

gen Verletzung der genannten Bestimmungen der zuständigen strafrechtlichen Kommission des Eidg. Volkswirtschaftsdepartementes überwiesen, welche ihn mit Fr. 300.— büsste.

### Erhöhung der Elektrizitätsproduktion in Kriegszeiten

Zum Bundesratsbeschluss über Massnahmen zur Erhöhung der Produktion der Wasserkraft-Elektrizitätswerke

338.987 : 621.311(494)

Die Zunahme des Bedarfs an elektrischer Energie in Kriegszeiten ruft einer raschen Erhöhung der Produktion der Wasserkraft-Elektrizitätswerke. Diesem Bedürfnis kann nicht im Rahmen der bestehenden Gesetze und Verleihungen genügt werden. Die Gesetzes- und Konzessionsbestimmungen wahren Interessen, die angesichts der gegenwärtigen Umstände hinter dem öffentlichen Wohl zurücktreten müssen. Andererseits ziehen sich die ordentlichen Verfahren gerne in die Länge. Die Dringlichkeit der Bedürfnisse aber verträgt sich nicht mit langwierigen Verhandlungen und hemmenden Einsparungen.

Deshalb hat der Bundesrat, gestützt auf die von der Bundesversammlung erteilten Vollmachten, Massnahmen vorgesehen, die in erster Linie durch die Raschheit in der Anordnung und Ausführung gekennzeichnet sind. Er hat dies in einem Beschluss vom 10. Februar 1942<sup>1)</sup> getan, welchen der gegenwärtig in Kraft stehende, verbesserte Beschluss vom 16. Juni 1942<sup>2)</sup> abgelöst hat (für den Weltkrieg 1914...1918 s. Burckhardt «Schweiz. Bundesrecht» III, S. 418 ff.).

#### I. Zuständige Behörde

Nach Art. 1 des neuen Beschlusses ordnet das Post- und Eisenbahndepartement die Massnahmen an. Artikel 6 erlaubt diesem, seine Befugnisse einem Kommissär<sup>3)</sup> zu übertragen. Das Departement hat von dieser Erlaubnis Gebrauch gemacht. Gegenwärtig ist also ein Kommissär die zuständige Behörde.

#### II. Massnahmen

Darunter versteht der Beschluss alle Massnahmen, die geeignet sind, die Produktion der Wasserkraft-Elektrizitätswerke zu erhöhen. Er nennt beispielsweise einzelne Massnahmen (so den provisorischen Höherstau bei Laufkraftwerken, die Beschränkung oder Einstellung der Wasserabgabe für Fischtreppen, die Höherstauung der Speicherseen).

Art. 1 behält die Massnahmen den «bestehenden» Werken vor. In der Tat sind diese Werke in der Lage, sie rasch auszuführen. Der Ausdruck «Werk» ist übrigens weit aufzufassen. Einem Unternehmen, das fähig ist, rasch zu bauen, müssen die Massnahmen des Beschlusses jedenfalls zur Verfügung stehen. Ausschlaggebend ist die Schnelligkeit. Von dieser Erwägung ausgehend hat der Kommissär z. B. die Erlaubnis zu bauen gegeben, bevor eine Verleihung erteilt war. Der gegenwärtige Beschluss ist nicht einschränkend wie derjenige aus dem Jahre 1918, der die ausserordentliche Zuständigkeit namentlich auf die Förderung der Vollendung von im Bau begriffenen und der Erstellung konzessionierter hydro-elektrischer Werke beschränkte.

#### III. Provisorischer Charakter

Das System des Beschlusses, den die Verhältnisse der Kriegszeit aufdrängen, ist ausserordentlich, folglich vorübergehend. Wenn die Vollmachten ihr Ende nehmen, wird der Bundesrat es aufheben. Diese Lösung fand bereits nach Beendigung des letzten Krieges Anwendung (s. Burckhardt «Schweiz. Bundesrecht» III, S. 420 ff.).

Die Wirksamkeit von «reglementarischen Vorschriften, Verleihungsbestimmungen, Verträgen oder Rechten», die den verfügten Massnahmen widersprechen, wird durch deren Inkrafttreten gehemmt. Diese Wirkung erlischt mit Ablauf der Dauer der Verfügungen (der Kommissär setzt im allgemeinen die Dauer auf ein Jahr, unter Vorbehalt der Verlängerung, fest) oder mit deren Ungültigkeit.

<sup>1)</sup> Bull. SEV 1942, Nr. 3, S. 78.

<sup>2)</sup> Bull. SEV 1942, Nr. 14, S. 408.

<sup>3)</sup> Bull. SEV 1942, Nr. 4, S. 109.

Damit die unternommenen Arbeiten alsdann nicht nutzlos werden, ist der Kommissär bedacht, nur dann Massnahmen anzuordnen, wenn eine normale, endgültige rechtliche Grundlage (Erteilung einer Verleihung usw.) in Aussicht steht. Kommt diese Grundlage nicht zustande, so wird das Werk den früheren Zustand wieder herstellen müssen, sobald die Massnahmen ausser Kraft treten.

#### IV. Verfahren

Der Kommissär ordnet im allgemeinen die Massnahmen auf Gesuch der Werke an. Er kann auch von sich aus eingreifen.

Der Beschluss schreibt vor, dass die beteiligten Kantone «wenn immer möglich» anzuhören sind. Bis jetzt wurde ihnen immer Gelegenheit gegeben, ihren Standpunkt zu äussern. Sie werden «angehört»: Ihr Standpunkt ist somit für den Kommissär nicht verbindlich.

Der Kommissär behält stets die höhere Entscheidungsbefugnis des Departements vor. Der Ausdruck «endgültig» («dernier ressort», Art. 1, 3) schliesst ein ordentliches Rechtsmittel (Rekursverfahren) gegen die Massnahmen aus.

#### V. Schadenersatz

Die richtige Ausführung der getroffenen Massnahmen kann Schaden verursachen. Dieser Schaden ist nicht unerlaubt. Es handelt sich vielmehr um expropriationsähnliche Tatbestände.

Werke, die aus den angeordneten Massnahmen Nutzen gezogen haben oder ziehen, sind verpflichtet, für den Schaden Entschädigung zu leisten (Art. 3). Der Beschluss vom 16. Dezember 1919 beschränkte den Ersatz ausdrücklich auf den Umfang des erzielten Vorteils. Der gegenwärtige Beschluss drückt diese Einschränkung nicht mehr aus. Sie versteht sich nämlich von selbst. Denn einerseits legt Art. 3 die Pflicht, Schadenersatz zu leisten, nur den Werken auf, die Nutzen gezogen haben oder ziehen. Wer keinen Gewinn erzielt, ist also nicht verpflichtet, den Schaden zu ersetzen. Andererseits steht den Massnahmen des Beschlusses das öffentliche Interesse zur Seite. Sie können deshalb auch den Werken aufgezwungen werden: Es wäre demzufolge ungerechtfertigt, diesen eine Haftung aufzubürden, die den gezogenen Nutzen übersteigen würde.

Art. 3 fügt bei, dass für «Schäden, die vom Geschädigten leicht hätten vermieden werden und die auch ohne die angeordneten Massnahmen hätten entstehen können», keine Entschädigung geschuldet werde. Im französischen Text ist das Wort «und» durch «oder» («ou») ersetzt. Die französische Wendung ist vorzuziehen; die eine oder die andere der angeführten Bedingungen muss genügen, um das Recht auf Schadenersatz aufzuheben. Es ist z. B. ohne weiteres klar, dass Schäden, die auch ohne Durchführung der angeordneten Massnahmen hätten entstehen können, selbst dann nicht Anspruch auf Entschädigung geben, wenn sie nicht leicht zu vermeiden waren.

Ziehen mehrere Werke aus einer Massnahme Nutzen, so hat jedes an die Entschädigung im Verhältnis seines Nutzens beizutragen.

Neben diesen im Beschluss enthaltenen Grundsätzen finden die allgemeinen Regeln über Schadenersatz im öffentlichen Recht Anwendung. So sind die Vorteile, welche die Massnahmen den Geschädigten verschafft haben, auf den Schaden anzurechnen (s. diesbezüglich Fleiner «Institutionen des Deutschen Verwaltungsrechts», S. 305 ff.). Desgleichen wird Art. 25 des Bundesgesetzes über die Enteignung anzuwenden sein, der eine Entschädigung ausschliesst, soweit Rechte und Ansprüche durch widerrechtliche oder missbräuchliche Handlungen oder nur zu dem Zwecke begründet wurden, einen Ersatz zu erwirken.

Bezüglich der Entschädigung nach Art. 3 besteht übrigens noch keine Rechtsprechung. Bis jetzt wurde der Schadenersatz stets gütlich festgesetzt.

Der Beschluss sieht ein rasches Verfahren für den Fall vor, dass sich die Parteien nicht einigen könnten. Der Kommissär versucht zu vermitteln (Art. 3, 4). Wird keine Einigung erzielt, so unterbreitet er die Streitigkeit einem Schiedsgericht von fünf Mitgliedern. Der Präsident des Bundesgerichts ernannt den Obmann und zwei Mitglieder, die Verleihungsbehörde und das Werk je eines (Art. 4).

(Fortsetzung auf Seite 324.)

### Zahlen aus der schweizerischen Wirtschaft

(aus «Die Volkswirtschaft», Beilage zum Schweiz. Handelsamtsblatt)

No.		April	
		1942	1943
1.	Import . . . . . } (Januar-April) . . . . . } Export . . . . . } (Januar-April) . . . . . }	186,1	172,2
		(647,1)	(653,9)
2.	Arbeitsmarkt: Zahl der Stellensuchenden . . . . .	7566	5931
3.	Lebenskostenindex } Juli 1914 { Grosshandelsindex } = 100 { Detailpreise (Durchschnitt von 34 Städten)	191	203
		208	218
4.	Elektrische Beleuchtungsenergie Rp./kWh } (Juni 1914 { Gas Rp./m <sup>3</sup> } = 100 { Gaskoks Fr./100 kg }	34,4 (69)	34,4 (69)
		30 (143)	30 (143)
5.	Zahl der Wohnungen in den zum Bau bewilligten Gebäuden in 30 Städten . . . . .	270	570
		(1330)	(1923)
6.	Offizieller Diskontsatz . . %	1,50	1,50
7.	Nationalbank (Ultimo)		
8.	Notenumlauf . . . . . 10 <sup>6</sup> Fr.	2241	2605
9.	Täglich fällige Verbindlichkeiten . . . . . 10 <sup>6</sup> Fr.	1535	1370
		3564	3763
10.	Goldbestand u. Golddevisen <sup>1)</sup> 10 <sup>6</sup> Fr.		
11.	Deckung des Notenumlaufes und der täglich fälligen Verbindlichkeiten durch Gold %	91,16	93,49
12.	Börsenindex (am 25. d. Mts.)		
13.	Obligationen . . . . .	144	132
		183	192
14.	Aktien . . . . .	311	330
15.	Industrieaktien . . . . .	15	9
		(68)	(53)
16.	Zahl der Konkurse . . . . .	8	1
		(27)	(12)
17.	Zahl der Nachlassverträge . . (Januar-April) . . . . .		
18.	Fremdenverkehr		
19.	Bettenbesetzung in % nach den verfügbaren Betten . .	1942	März 1943
		22,9	26,3
20.	Betriebseinnahmen der SBB allein		
21.	aus Güterverkehr . . . . .	24 171	26 255
		(57 116)	(69 756)
22.	aus Personenverkehr . . . . .	12 875	13 529
		(36 954)	(39 930)

<sup>1)</sup> Ab 23. September 1936 in Dollar-Devisen.

### Heizwert und Aschengehalt der Schweizer Kohlen

Die nachstehenden Angaben sind den Merkblättern des Kriegs-Industrie- und -Arbeits-Amtes entnommen:

#### 1. Anthrazit

Aschengehalt in der Regel 20...40 %.

Walliser Anthrazit mit 20 % Aschengehalt besitzt einen Heizwert von rund 5600 kcal/kg. Jeder Zunahme des Aschengehaltes um 5 % entspricht eine Verminderung des Heizwertes um rund 400 kcal/kg.

#### 2. Braunkohle

Aschengehalt ca. 10...30 %.

Heizwert zwischen 7000 und 3500 kcal/kg.

#### 3. Schieferkohle

Der Heizwert schwankt je nach Wasser- und Aschengehalt zwischen 900 und 2700 kcal/kg.



Das Gericht entscheidet unter Ausschluss jeder anderen Gerichtsbarkeit. Der Obmann bestimmt das Verfahren. Der Entscheid ist einem Urteil des Bundesgerichts gleichgestellt. Die Parteien verfügen demzufolge dagegen nur über das Mittel der Revision, gemäss den Bestimmungen des Bundesgesetzes über die Organisation der Bundesrechtspflege (Artikel 95 ff.). Die Kosten des Verfahrens werden angemessen auf die Parteien und den Bund verteilt.

#### VI. Beteiligung der Verleihungsbehörde

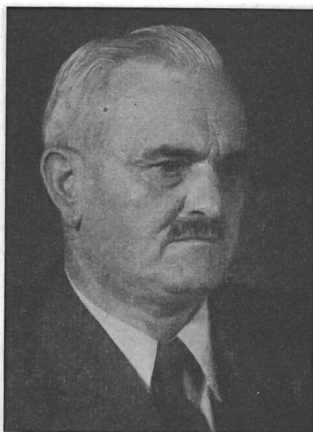
Die Verleihungsbehörde wird aus dem ausserordentlichen System des Beschlusses ausgeschlossen. Art. 3, 3 sieht indessen vor, dass, wenn nach Bezahlung allfälliger Schäden dem Werke ein «wesentlicher» Nutzen bleibt, ein «angemessener» Anteil daran dem für die Verleihung zuständigen Gemeinwesen zukommen kann. Entstehen Streitigkeiten über die Anwendung dieser Regel, so kann das unter V. beschriebene Verfahren eingeleitet werden. *Lorétan.*

### Miscellanea

#### In memoriam

**G. Frey-Dätwyler** †. Am 6. April starb ganz unerwartet im Alter von 65 Jahren Herr G. Frey-Dätwyler, seit 25 Jahren Werkdirektor und Teilhaber der Elektrowerke Reichenbach in Meiringen.

Gottlieb Frey-Dätwyler war ein Mann eigener Kraft, einer, dessen Tätigkeit bis in die Anfänge der schweizerischen Elektrizitätswirtschaft zurückreicht. Noch nicht schulpflichtig hat er seinen Vater verloren. Er hat die Primarschule seiner Heimatgemeinde Unterentfelden bei Aarau absolviert und ist nach erfolgter Konfirmation vor 48 Jahren bei der nachmaligen Firma Kümmler & Matter zur Erlernung des Berufes eines Elektromonteurs in die Lehre getreten. Er hatte das Glück, in der Person des späteren Betriebsleiters, Herrn Zubler, von den aargauischen Elektrizitätswerken in Zurzach, einen sehr tüchtigen Lehrmeister zu finden. Im dritten Jahre seiner Lehrzeit war er beim Bau der Leitungsanlagen des Elektrizitätswerkes Ruppoldingen bereits zum Gruppenchef avanciert. Die Stadt Aarau hat dann unter der Betriebs-



G. Frey-Dätwyler  
1878—1943

leitung von Carl Sprecher, dem spätern Mitinhaber der Fa. Sprecher & Schuh, den tüchtigen jungen Mann, kaum 20-jährig, als Chefmonteur engagiert. Diese Stelle hat er auch als technischer Stellvertreter der nachfolgenden Direktoren Bitterli und Grossen während 14 Jahren mit Auszeichnung versehen. Im Jahre 1912 ist er, mit Stark- und Schwachstrominstallationen sehr gut bekannt, als Teilhaber in die von seinem jüngern Bruder geführte Installationsfirma Frey & Cie. in Luzern eingetreten. Nach der im Jahre 1917 erfolgten Gründung der Elektrowerke Reichenbach in Meiringen hat er die Werkleitung dieser aus Elektrizitätswerken, einer Karbid- und Kalkfabrik sowie der Reichenbachfallbahn bestehenden Unternehmung übernommen.

Bei dem Bau und Betrieb der Elektrowerke Reichenbach war nun Gottlieb Frey so recht im Element. Er leitete den in eigener Regie erfolgten Bau der Kraftwerkneubauten, der Wasserfassung, der Stollen, der Druckleitungen, der Leitungsnetze; er leitete auch den Bau der Karbid- und Kalkfabrik mit den elektrischen Öfen und allen notwendigen maschinellen Einrichtungen, und während 25 Jahren sehr erfolgreich auch den ganzen Betrieb. Mit seinem praktischen Sinn, seinem Bestreben, mit den einfachsten Mitteln und mit einem

möglichst minimalen Aufwand eine Bauaufgabe auszuführen, hat er es zu hervorragenden Leistungen gebracht. Direktor Frey ist ein Beispiel dafür, was ein gesunder, tatkräftiger Verstand, ein starker Wille und eine grosse Arbeitskraft auch ohne grosse theoretische Ausbildung auf technischem Gebiete und dazu noch in einer nicht ganz einfachen Spezialindustrie leisten kann. Er war ein Mann, auf den man sich in jeder Situation absolut verlassen konnte. Eine strenge Pflichterfüllung gegen das ihm anvertraute Unternehmen, dessen Mit-eigentümer er nach Ueberführung in einen Privatbetrieb geworden, hat er über alles gestellt.

Gottlieb Frey ist gesundheitlich sein ganzes Leben lang wie eine Eiche dagestanden. Wind und Wetter, exponierte praktische Mitarbeit bei Störungen schienen ihm nichts anhaben zu können. Bei Beaufsichtigung von Bauarbeiten an der Wasserfassung hat er sich, hin und wieder aufgetretene leichte Beschwerden nicht achtend, durch das Begehen des steilen Trasses der Druckleitung eine Herzattacke zugezogen. Nach wenigen Tagen schon besuchte er wieder die Kraftwerke und die Fabrik und wurde dann, ganz unerwartet für alle die ihm nahegestanden sind, im Schlafe von einer Herzlähmung überrascht.

Die Elektrowerke Reichenbach und die Firma Frey & Cie., Luzern, verlieren in Gottlieb Frey einen Mitarbeiter von seltenen Qualitäten. Sein tüchtiger und befähigter Sohn wird die Nachfolge übernehmen.

#### Persönliches und Firmen

(Mitteilungen aus dem Leserkreis sind stets erwünscht)

**Aluminium-Industrie A.-G., Lausanne.** In der letzten Nummer teilten wir mit, dass Oberg. M. Preiswerk zum Vizedirektor ernannt wurde. Mit Zirkular vom 15. Mai 1943 gibt uns die AIAG noch von folgenden weiteren Wahlen und Beförderungen Kenntnis: Als neues Mitglied des Direktoriums an Stelle des zurückgetretenen Direktors A. Bloch wurde gewählt F. Schnorf, bisher Mitglied der Generaldirektion der Schweizerischen Nationalbank. A. Bloch wird der Gesellschaft weiterhin als Mitglied des Verwaltungsrates und der Delegation angehören. Zum Abteilungsdirektor wurde der bisherige Prokurist E. Sulser ernannt, zu Vizedirektoren die bisherigen Prokuristen Oberg. M. Preiswerk, R. Niederer und Oberg. Dr. H. Hurter und zum Prokuristen Dr. H. Dinner.

**Bank für elektrische Unternehmungen.** Aus der Fassung eines Satzes im Nachruf auf den verstorbenen *Henri-Philippe Humbert*, erschienen im Bulletin SEV 1943, Nr. 9, S. 265, könnte irrtümlicherweise geschlossen werden, dass die Elektrobank im Jahre 1931 ihre technische Abteilung liquidiert hätte. Wir teilen berichtend mit, dass damals nur eine Anpassung an die veränderten Verhältnisse vorgenommen werden musste. Die technische Abteilung ist nie aufgehoben worden; sie beschäftigt sich gerade in neuester Zeit wieder intensiv mit Studien von Kraftwerksprojekten im In- und Ausland.

**Landis & Gyr A.-G., Zug.** Der Verwaltungsrat ernannte als Mitglied der Direktion *Nicolay von Kotschubey*, Mitglied des SEV seit 1934.

**R. Frischmuth.** Am 3. Juni feiert Direktor R. Frischmuth in Zürich das 40jährige Dienstjubiläum im Hause Siemens. Der Jubilar bildete sich in Berlin zum Kaufmann aus, trat 1903, 26jährig, in die Siemens-Schuckert-Werke ein, kam 1906 nach Hamburg, 1908 nach Holland, 1912 nach Rom, dann nach Mailand und 1915 nach Zürich, wo er 1921 als hochgeschätzter Direktor und Delegierter des Verwaltungsrates die kaufmännische Leitung der Siemens Elektrizitätserzeugnisse A.-G. übernahm.

**R. Sängler.** Die Physikalische Gesellschaft Zürich ernannte Dr. R. Sängler, Privatdozent an der Eidg. Techn. Hochschule, in Würdigung seiner Verdienste um die Gesellschaft, einstimmig zum Ehrenmitglied. Während seiner langjährigen Tätigkeit als Vorstandsmitglied und Präsident erfreute sich die Gesellschaft einer raschen Entwicklung. Vor allem wurden durch internationale Tagungen und Heranziehung prominenter Referenten und Forscher die neuesten Erkenntnisse auf dem Gebiete der Physik einem grösseren Interessentenkreis aus Hochschule und Technik vermittelt.

**Kantonales Technikum Biel.** Wegen Erreichung der Altersgrenze sind von ihrem Lehramt zurückgetreten: *Fritz Grediger*, Lehrer für Elektrotechnik seit 1923, *Hans Keller*, Lehrer für maschinentechnische Fächer seit 1906, *Alfred Weber-Sahli*, Lehrer für Elektrotechnik, seit 1899. Die Herren Grediger und Weber-Sahli gehören dem SEV seit 1919 bzw. 1908 an.

Als neue Lehrer wurden gewählt: *Jean-Pierre Miéville*, Ingenieur in Fa. Charmilles S.A., Genève, und *Ambros Weber*, Ingenieur in Fa. Brown, Boveri & Cie., Baden, für die maschinentechnische Abteilung; ferner *Orlando Celio*, Ingenieur in Fa. Scintilla A.-G., Solothurn, und *Marcel Gabriel*, Ingenieur in Fa. Brown, Boveri & Cie., Baden, für die elektrotechnische Abteilung.

### Kleine Mitteilungen

**Verschiebung des Verdunkelungsbeginns.** Vom 1. Juni bis 15. August beginnt die Verdunkelung um 22 Uhr.

**Schweizer Mustermesse 1943.** Der Erfolg der 27. Schweizer Mustermesse geht aus folgenden Zahlen hervor: Die Ausstellungsfläche erreichte 43 000 m<sup>2</sup>, 3800 m<sup>2</sup> mehr als im Jahre 1942. Die Zahl der Aussteller betrug 1518 (im Vorjahr: 1364). Eintrittskarten wurden 302 800 Stück gegenüber 278 600 im Vorjahr ausgegeben.

**Verband Schweizerischer Elektroinstallationsfirmen (VSEI).** Die Generalversammlung des VSEI findet am 5. Juni 1943 im Kursaal Bern statt.

**ISA (International Federation of the National Standardizing Associations).** Das Normalienbureau des Vereins Schweizerischer Maschinenindustrieller (VSM) teilt mit, dass die Mitglieder der ISA in einer durch den Präsidenten der ISA veranlassten schriftlichen Abstimmung dem Normalienbureau des VSM die ehrenamtliche Führung des ISA-Generalsekretariates während der Dauer des Krieges übertragen haben. Das Amt des ISA-Generalsekretärs, dessen Sitz sich in Basel befand, wurde mit dieser Befragung aufgehoben.

**Ingenieurkurse München 1943.** Vom 28. Juni bis 17. Juli 1943 finden an der Technischen Hochschule München Sommerkurse für ausländische Ingenieure und Studenten der Technik statt. Die Elektrotechnik ist durch folgende Referate vertreten:

Prof. Dr.-Ing. *Bödefeld*, (Direktor des Maschinenlaboratoriums des Elektrotechnischen Instituts): «Neue Entwicklung von elektrischen Maschinen und Stromrichtern.»

Prof. Dr.-Ing. *Dieckmann* (Direktor des Instituts für Funkwesen): «Funkwesen, Flugfunkwesen und Peiltechnik.»

Prof. Dr.-Ing. *Piloty* (Direktor des Instituts für elektrische Nachrichtentechnik): «Neuester Stand der Fernmeldetechnik.»

Prof. Dr.-Ing. *Schwaiger* (Direktor des Hochspannungslaboratoriums): «Elektrische Kraft- und Elektrizitätswerke, «Stand der Hochspannungstechnik, Blitzschutz.»

Prof. Dr.-Ing. *Schumann* (Vorstand des Elektrophys. Laboratoriums): «Neuere Erkenntnisse der Elektrizitätslehre, «Entladungsgefässe.»

Dr.-Ing. *Walther* (Prüfstelle des VDE Berlin): «Neuester Stand der Installationstechnik unter Berücksichtigung von Kriegsbehelfsbauweisen.»

Anmeldungen sind bis zum 5. Juni an die Deutsche Akademische Auslandsstelle München zu richten. Beim Sekretariat des SEV stehen einige Plakate und Prospekte zu Verfügung.

### Akademische Studiengruppe der GEP

#### Arbeitsprogramm 1943

1. Zweck aller Arbeiten ist die Anregung und Förderung der Zusammenarbeit und des Erfahrungsaustausches unter allen akademischen Berufen.

2. Die folgenden *Arbeitsgruppen* haben ihre Arbeiten aufgenommen:

- Arbeitsgruppe für Beton;
- Arbeitsgruppe für Belüftung von Alpenstrassentunneln;
- Arbeitsgruppe für Landesplanung;
- Arbeitsgruppe Toxikologie;
- Arbeitsgruppe Arbeitsklima;
- Arbeitsgruppe Med.-Techn. Erfahrungsaustausch;
- Arbeitsgruppe SBB.

An Diskussionsabenden, in Einzelarbeiten und durch Exkursionen wird unter Beteiligung aller Mitglieder der Zweck der A. St. G. gefördert.

#### 3. Berufsberatung und Verbindungen.

- Halbjährlicher Bericht aller Mitglieder betr. Stellung des jungen Akademikers im Betrieb (Arbeitsweise, Arbeitszeit, Art der Arbeit, Anforderungen, Zusammenarbeit mit Vorgesetzten und Untergebenen und mit andern Berufen).
- Kurzreferate über interessante Arbeiten in der Praxis ohne Bekanntgabe technischer Geheimnisse.
- Allgemein durch den Vorstand organisierte Beratungen und Verbindungen.

#### 4. Diskussionsabende zur Behandlung aktueller Fragen.

#### 5. Vorbereitungen der Studenten:

- Vorträge in den Studenten-Fachvereinen;
- Bildung von Studentengruppen.

6. *Werbung:* Durch das einzelne Mitglied bei seinen Bekannten im Betrieb. Zuziehen von Mitarbeitern durch die Arbeitsgruppen; allgemeine Werbung durch Mitteilungen in Fachzeitschriften und Zeitungen.

7. *Mitteilungsblatt und Publikationen.* Alle 1...2 Monate wird ein Mitteilungsblatt an die Mitglieder herausgegeben. Die Arbeitsergebnisse der Arbeitsgruppen werden in den entsprechenden Zeitschriften publiziert.

#### 8. Beitragsregelung.

- Es wird kein Mitgliederbeitrag erhoben.
- Honorare für Publikationen werden teilweise an die Gruppenkasse abgeführt.
- Kollektives Tragen von Ausgaben.

#### 9. Austauschverkehr mit der *Zweiggruppe BBC* in Baden.

#### 10. Förderung der *Bibliothekszentrale.*

Auskunft erteilt H. Ritter, Zürich, Milchbuckstrasse 83.

Akademische Studiengruppe der GEP:  
i. A. A. Pfenninger.

### Literatur — Bibliographie

347 : 621.3

Nr. 2227

**Das Kostentragungsprinzip im Elektrizitätsrecht.** Art. 17 ELG. Von *Albert Laubi*. (Dissertation.) 135 S., 16 × 23 cm. Verlag und zu beziehen bei Dr. A. Laubi, Seestrasse 50, Rüslikon/Zürich, 1942. Preis: Fr. 5.—

Der leitende Gedanke des Gesetzgebers des Elektrizitätsgesetzes (ELG) vom Jahre 1902 war: Schutz vor den Gefahren der Elektrizität und gleichzeitige Förderung der elektrischen Industrie. Dem ersten Ziele dienen vor allem die zahlreichen im ELG und seinen Ausführungsverordnungen enthaltenen



Vorschriften über technische Sicherungsmassnahmen. Art. 17 EIG regelt einen kleinen, aber praktisch eminent wichtigen Ausschnitt aus diesem Kapitel der Sicherungsmassnahmen, nämlich die Frage der Kostentragung bei Sicherungsmassnahmen, die beim Zusammentreffen (körperlicher oder elektrischer Art) von Starkstrom- und Schwachstromanlagen oder von Starkstromanlagen unter sich ergriffen werden müssen, um gegenseitige Gefährdungen der Anlagen zu verhindern und die Störfreiheit der Betriebe zu gewährleisten. Im Interesse der öffentlichen Sicherheit nötige Sicherungsmassnahmen werden von der Regelung des Art. 17 EIG nicht erfasst.

Die Dissertation von A. Laubi stellt eine gründliche Arbeit dar, mit klarem Aufbau. Als besonders wertvoll erweist sich dabei der Umstand, dass der Verfasser neben den juristischen auch die nötigen technischen Kenntnisse mitbringt. Von einigen allgemeinen Ausführungen über Aufbau und Inhalt des EIG zu den speziellen Problemen des Art. 17 übergehend, gibt der Verfasser zunächst eine Darstellung derjenigen technischen Tatbestände, welche Sicherungsmassnahmen im Sinne von Art. 17 erfordern und infolgedessen seinem speziellen Kostentragsprinzip unterstehen. Als solche sind u. a. auch *Korrosionen* und *Radiostörungen* zu erwähnen. Da jedoch Hausinstallationen von der Regelung des Art. 17 ausdrücklich ausgeschlossen sind, ist dessen Anwendungsbereich bei Radiostörungen sehr begrenzt.

Das Kernstück der Arbeit bildet die Erörterung der Kostentragsprinzipien im allgemeinen und der Lösung des EIG im besonderen. Auf Grund eines kritischen Vergleiches des vom EIG gewählten Prinzips der gemeinsamen Kostentragung mit dem im Ausland üblichen Prioritätsprinzip (die spätere Anlage hat sämtliche Kosten zu tragen) kommt der Verfasser zur Ueberzeugung, dass die gemeinsame Kostentragung die einer gedeihlichen Entwicklung der Technik einzig adäquate Lösung sei.

Eingehende Würdigung finden sodann Sinn und Tragweite der beiden Verteilungsschlüssel, gemäss welchen beim Zusammentreffen von öffentlichen oder bahndienstlichen Schwachstromanlagen mit anderen elektrischen Anlagen die erstgenannten Kategorien mit einem Drittel der Gesamtkosten partizipieren, während beim Zusammentreffen von Starkstromanlagen unter sich oder mit privaten Schwachstromanlagen die Kostenverteilung im Verhältnis der wirtschaftlichen Bedeutung der zusammentreffenden Anlagen erfolgt. Eine nähere Prüfung zeigt, dass die Anwendung dieses zweiten Verteilungsmodus mehr Schwierigkeiten bietet, als dessen elegante Formulierung auf den ersten Blick erwarten liess. Trotzdem konnten — so stellt der Verfasser fest — dank der Verständigungsbereitschaft der Betroffenen in der Praxis bisher stets befriedigende Lösungen gefunden werden.

Von besonderem Interesse und praktisch von Bedeutung sind sodann die Untersuchungen über die analoge Anwendung des Kostentragsprinzipes des Art. 17 EIG. Es handelt sich dabei um Tatbestände, welche nicht durch den Wortlaut des

Art. 17 gedeckt sind, jedoch infolge ihrer Aehnlichkeit mit den *expressis verbis* geregelten Fällen einer analogen Anwendung des einen oder anderen Verteilungsschlüssels rufen. Als solche Tatbestände nennt der Verfasser das Zusammentreffen von elektrischen Anlagen mit Bahnen ohne Fahrleitung, von elektrischen Anlagen mit Drähten und Drahtseilen von Transportanlagen, von Schwachstromanlagen unter sich sowie Korrosionsfälle.

Ein weiterer Abschnitt ist der Frage der Abgrenzung von Art. 17 EIG gegenüber anderen gesetzlichen Bestimmungen gewidmet. Interessieren dürften vor allem die Ausführungen über das Verhältnis zu den in Abschnitt II des EIG enthaltenen öffentlich-rechtlichen Eigentumsbeschränkungen zugunsten der Telegraphen- und Telephonleitungen des Bundes. Der Verfasser setzt sich mit seinen Schlussfolgerungen — u. E. zu Recht — in Gegensatz zur bundesgerichtlichen Auffassung in dieser Frage. Weniger glücklich scheint uns dagegen die Abgrenzung gegenüber dem Nachbarrecht. Auf eine knappe Darstellung des Radiostörungsproblems folgt abschliessend noch ein kurzer Hinweis auf die formell-rechtlichen Bestimmungen des Art. 17, wonach bei Uneinigkeit über die Art der zu treffenden Sicherungsmassnahmen der Bundesrat, bei Uneinigkeit über Umfang und Verteilung der Kosten das Bundesgericht als einzige Instanz entscheiden.

So behandelt die Dissertation von A. Laubi die Frage der Kostentragung in erschöpfender Weise; Betriebsinhaber von elektrischen Anlagen werden die Arbeit mit Gewinn zu Rate ziehen.

M. Bugmann.

**ETH-Tagung für Landesplanung.** Vom 1. bis 3. Oktober 1942 fand an der ETH eine Tagung über Landesplanung statt, worüber im Bulletin SEV eingehend berichtet wurde<sup>1)</sup>. Die 34 Referate, die an der Tagung gehalten wurden, werden nun durch den Verlag A.-G. Gebrüder Leemann & Co., Stockerstrasse 64, Zürich, im Druck herausgegeben. Das Buch hat einen Umfang von 156 Seiten, 173 Bilder im Text und 4 Karten. Es wird für jeden, der sich mit der Frage der Landesplanung beschäftigt, ein Nachschlagewerk von bleibendem Wert sein. Der Subskriptionspreis von Fr. 12.— galt bis zum 31. Mai 1943; seither beträgt der Ladenpreis Fr. 15.— plus 4% Umsatzsteuer und 30 Rp. Porto. Bestellungen sind an die A.-G. Gebr. Leemann, Stockerstrasse 64, Zürich, zu richten.

**Bulletin AFETA.** Die «Arbeitsgemeinschaft Fabriken Elektro-Thermischer Apparate» (AFETA), der die Accum A.-G., Gossau-Zh., die Calora A.-G., Küsnacht, und die Prometheus A.-G., Liestal, angehören, gibt soeben die Nummer 4 ihres Bulletins heraus; Nr. 3 war aus Anlass der Landesausstellung erschienen. Das Bulletin orientiert u. a. über die Regulierung von Heizkissen, über elektrisches Dörren, über den Umbau von Trocknungsanlagen usw.

<sup>1)</sup> Siehe Bull. SEV 1942, Nr. 21, S. 601 und Nr. 22, S. 635.

## Briefe an die Redaktion — Communications à l'adresse de la rédaction

### Erfahrungen auf dem Gebiete des Gleichstrommaschinenbaues

Von Emil Dick, Gümligen

(Bull. SEV 1943, Nr. 10, S. 294)

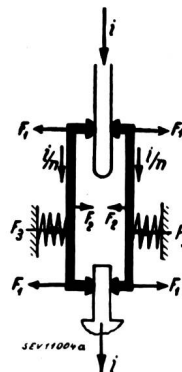
Im obigen Artikel sind folgende Berichtigungen nötig: S. 295, Spalte links, Mitte, lies: Wendepolschuhbreite  $b_w = 1,3...1,8 \frac{D\pi}{N}$  cm; Tabelle I: «Luftpalt» statt Luftabspalt; Spalte rechts, 11. Zeile von unten: «Fall III» statt Fall II.

### Ein neuer Ölstrahlshalter für Mittelspannung

Von A. Roth, Aarau

Der Autor ersucht uns um Veröffentlichung folgender Berichtigung:

«Im Bull. SEV 1943, Nr. 10, S. 293, hat sich in Fig. 5 ein sinnwidriger Zeichnungsfehler eingeschlichen. Die anziehenden Kräfte  $F_2$  sind mit den abstossenden Kräften  $F_1$  gleich-



## Prüfzeichen und Prüfberichte des SEV

### I. Qualitätszeichen für Installationsmaterial



für Schalter, Steckkontakte, Schmelzsicherungen, Verbindungsdosen, Kleintransformatoren.

für isolierte Leiter.

Mit Ausnahme der isolierten Leiter tragen diese Objekte ausser dem Qualitätszeichen eine SEV-Kontrollmarke, die auf der Verpackung oder am Objekt selbst angebracht ist (siehe Bull. SEV 1930, Nr. 1, S. 31).

Auf Grund der bestandenen Annahmeprüfung wurde das Recht zur Führung des Qualitätszeichens des SEV erteilt für:

#### Schalter

Ab 15. April 1943

Spälti Söhne & Co., elektromechanische Werkstätten, Zürich.  
Fabrikmarke: Firmenschild

Endschalter in Gussgehäuse.

Verwendung: für Aufbau in trockenen, feuchten und nassen Räumen.

Typ	Nennspannung	Merkmale
XO 3	6 A 500 V	mit 3 Oeffnungskontakten
XO 2	6 A 500 V ~	mit 2 Oeffnungskontakten
XO 1	6 A 500 V ~	mit 1 Oeffnungskontakt
XO 1	6 A 250 V	mit 1 Oeffnungskontakt (2 Kontakte in Serie)
XS 3	6 A 500 V	mit 3 Schliesskontakten
XS 2	6 A 500 V ~	mit 2 Schliesskontakten
XS 1	6 A 500 V ~	mit 1 Schliesskontakt
XS 1	6 A 250 V	mit 1 Schliesskontakt (2 Kontakte in Serie)
XO 1 S 2	6 A 500 V ~	mit 1 Oeffnungskontakt und 2 Schliesskontakten
XO 2 S 1	6 A 500 V ~	mit 2 Oeffnungskontakten und 1 Schliesskontakt
XO S	6 A 500 V ~	mit 1 Oeffnungskontakt und 1 Schliesskontakt

#### Steckkontakte

Ab 1. Mai 1943

Electro-Mica A.-G., Isoliermaterial für die Elektrotechnik, Mollis.

Fabrikmarke:



Zweipolige Stecker mit Erdkontakt für 15 A 250 V = 500 V ~.

Verwendung: in trockenen und feuchten Räumen.

Ausführung: Steckerkörper aus schwarzem Kunstharzpressstoff

Nr. 1000/7a: Typ 7a, Normblatt SNV 24518.

Nr. 1000/7b: Typ 7b, Normblatt SNV 24518.

Dreipolige Stecker mit Erdkontakt für 15 A 500 V.

Verwendung: in trockenen und feuchten Räumen.

Ausführung: Steckerkörper aus schwarzem Kunstharzpressstoff.

Nr. 1020/8a: Typ 8a, Normblatt SNV 24520.

Nr. 1020/8b: Typ 8b, Normblatt SNV 24520.

#### Verbindungsdosen

Ab 1. Mai 1943

Walter Loosli, elektrische Installationen, Olten.

Fabrikmarke:



Verbindungsdosen für 500 V 6 mm<sup>2</sup>.

Verwendung: Aufputz, in trockenen, nicht staubigen Räumen. Für Isolierrohrmontage.

Ausführung: Blechboden und Blechdeckel (Grösse ca. 115 × 115 × 55 mm) mit max. 4 auf keramischen Sockeln befestigten und durch Steatit-Trennwände voneinander isolierten Anschlussklemmen.

Klemmensockel und Trennwände sind auf einer Metallschiene aufgereiht.

Spritzwassersichere Verbindungsdosen für 500 V 6 mm<sup>2</sup>.

Verwendung: Aufputz, in trockenen, staubigen, feuchten oder nassen Räumen. Für Panzerrohrmontage.

Ausführung: Gussgehäuse. Klemmeneinsatz wie bei den Verbindungsdosen für trockene Räume.

#### Isolierte Leiter

Ab 1. Juni 1943

Kabelwerke Brugg A.-G., Brugg.

Firmenkennfaden: weiss, blau, schwarz verdreht.

Papierbleikabel Al-PK<sub>n</sub>U, PK<sub>i</sub>U, PK<sub>a</sub>U; Zwei- bis Fünf-

leiter; Draht und Seil 2,5...16 mm<sup>2</sup> Aluminiumquerschnitt.

Verwendung: an Stelle der normalisierten Kabel mit Kupferleitern.

#### Schmelzsicherungen

Ab 15. Mai 1943

E. Weber's Erben, Fabrik elektrotechn. Artikel, Emmenbrücke.

Fabrikmarke:



Einpolige Sicherungselemente für versenkten Schalttafeleinbau.

Ausführung: Sockel und Schutzkragen aus Porzellan. Befestigungsring aus Eisen mit Stellschrauben.

Elemente mit Anschlussbolzen, ohne Nulleiter-Abtrennvorrichtung.

Nr. 1600: für 15 A 250 V (Gewinde SE 21).

### IV. Prüfberichte

(Siehe Bull. SEV 1938, Nr. 16, S. 449.)

#### P. Nr. 290.

Gegenstand: Elektrischer Haushaltungs-Kochherd

SEV-Prüfbericht: A. Nr. 17788 vom 13. April 1943.

Auftraggeber: Stahlradiatoren A.-G., Murten.

Aufschriften:

LA MENAGERE ↑

Volts 380 Watts 5600 L. No. 1-102 F.No. 18

Auf den Kochplatten:

380 V 1800 W / 380 V 1200 W / 380 V 800 W

Auf dem Plattenwärmer:

LA MENAGERE  
W. 400 V. 220 No. 1 - S1



**Beschreibung:** Haushaltungs-Kochherd gemäss Abbildung, mit 3 Kochplatten von 220, 180 und 145 mm Durchmesser, Backofen und seitlich angebrachtem Plattenwärmer. Kochplatten mit beweglichen Ringen aus rostfreiem Stahl, welche sich dem Boden des verwendeten Kochgeschirrs anpassen. Die Kochplatten sind mit normalen Steckkontakten versehen. Ein Backofenheizkörper ist ausserhalb, der andere innerhalb des Backraumes angeordnet. Es besteht die Möglichkeit, eine vierte Platte in den Herd einzubauen.

Die Kochplatten, der Kochherd und der Plattenwärmer entsprechen in sicherheitstechnischer Hinsicht den «Anforderungen an elektrische Kochplatten und Kochherde» (Publ. Nr. 126).

P. Nr. 291.

Gegenstand: **Ozon-Apparat**

SEV-Prüfbericht: A. Nr. 17644a vom 14. April 1943.

Auftraggeber: *H. Mühleder, Ing., Zürich.*

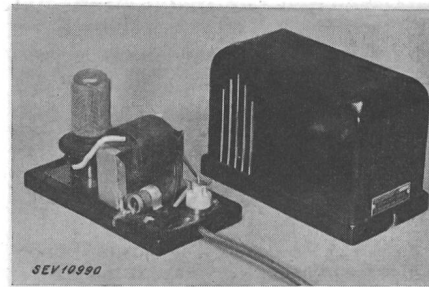
Aufschriften:

O Z O N O R

220 Volt, 50 ~ 3 Watt No. 1212  
H. Mühleder, ingr., Zürich 2

**Beschreibung:** Apparat zur Erzeugung von Ozon gemäss Abbildung, bestehend aus einem Hochspannungs-Kleintransformator und einem gasgefüllten Glaskolben mit zwei Glimmelektroden. Grundplatte und Gehäuse bestehen aus Kunstharzpreßstoff. Im Primärstromkreis des Transformators ist eine Kleinsicherung angeordnet. Netzanschluss mit zweiadrigem, mit Stecker versehener Rundschneur.

Der Apparat hat die Prüfung in sicherheitstechnischer Hinsicht bestanden. Er entspricht dem «Radioschutzzeichen-



Reglement» (Publ. Nr. 117). Verwendung: in trockenen Räumen.

## Vereinsnachrichten

Die an dieser Stelle erscheinenden Artikel sind, soweit sie nicht anderweitig gezeichnet sind, offizielle Mitteilungen der Organe des SEV und VSE

### Vorstand des SEV

Der Vorstand des SEV hielt am 25. Mai 1943 in Zürich unter dem Vorsitz des Präsidenten, Herrn Prof. Dr. P. Joye, seine 87. Sitzung ab.

Die Beratungen über die Förderung des Kraftwerkbaus (Eingabe an den Bundesrat) wurden zuhanden der Verwaltungskommission weitergeführt.

Die Rechnungen 1942 des Vereins und der Fonds wurde genehmigt. Es soll der Generalversammlung beantragt werden, den Ausgabenüberschuss von Fr. 4 737.78 auf neue Rechnung vorzutragen. Es ist zu erwarten, dass die Rechnung 1943 günstiger abschliesst.

Die Herren Prof. Dünner und Direktor Engler scheiden auf Ende Jahr auf Grund der Statuten, Art. 14, zu allseitigem Bedauern aus dem Vorstand aus. Die Frage der Nachfolge wurde soweit besprochen, dass die Verhandlungen aufgenommen werden können.

**Lampenfassungsnormalien:** Auf die Veröffentlichung des Entwurfes im Bulletin SEV 1943, Nr. 8, S. 223, ging eine Einsprache ein. Unter der Voraussetzung, dass sich diese Einsprache bei den Verhandlungen als gegenstandslos erweist, werden die Lampenfassungsnormalien mit Wirkung ab 1. Juni 1943 in Kraft gesetzt mit einer Uebergangsfrist bis zum 31. Dezember 1945. Nach Ablauf der Uebergangsfrist müssen alle unter diese Normalien fallenden Objekte den neuen Normalien entsprechen.

Die Koordinationstagung wird auf unbestimmte Zeit verschoben; dagegen soll im Herbst der Gegenstand in einer Diskussionsversammlung, zu der besondere Einladungen ergehen, behandelt werden.

Die 7. Hochfrequenztagung wird, wie vorgesehen, Ende Juni oder anfangs Juli stattfinden.

Der Vorstand nimmt Kenntnis vom Stand der Vorbereitung einer Ehrung des Herrn Dr. E. Huber-Stockar.

Der Beitritt zur Schweiz. Vereinigung für Landesplanung wird auf unbestimmte Zeit verschoben.

30 Einzel-, 2 Jung- und 9 Kollektivmitglieder werden aufgenommen.

Herr Direktor E. Payot, Basel, tritt als Delegierter des SEV im Schweiz. Nationalkomitee der Weltkraftkonferenz zurück. Als Nachfolger wird der Präsident des SEV, Herr Prof. Dr. P. Joye, ernannt.

Auf einen Antrag von Mitgliederseite, in Zusammenarbeit mit der PTT einen Wellenplan für leitungsgerichtete Hochfrequenzverbindungen aufzustellen, wird eingetreten. Das Geschäft geht an das CES.

Der Vorstand nimmt einen Bericht des Sekretärs über die Tätigkeit verschiedener Kommissionen seit der letzten Sitzung entgegen.

### Fachkollegium 2/14 des CES

#### Elektrische Maschinen und Transformatoren

Das Unterkomitee Wirkungsgrad hielt am 29. April 1943 unter dem Vorsitz des Herrn Prof. Dünner, Präsident des FK 2/14, seine 7. und 8. Sitzung ab. Der Entwurf zu vollständigen Regeln für Transformatoren wurde materiell beraten, ferner kamen verschiedene Fragen der Asynchronmaschinen und der Synchronmaschinen zur Behandlung. Es steht in Aussicht, dass auch der Entwurf zu vollständigen Regeln für rotierende Maschinen vom Unterkomitee bald wird verabschiedet werden können.

Das Vollkomitee versammelte sich am 30. April unter dem Vorsitz des Präsidenten des FK 2/14, Herrn Prof. Dünner, zur 12. Sitzung. Zur Behandlung kamen der Temperaturkoeffizient für Aluminium, für den neue Vorschläge gemacht wurden, ferner ein von einem Unterkomitee redigierter Entwurf zur Bestimmung des intermittierenden Betriebes; dieser Entwurf geht an das Unterkomitee zurück. Ferner wurden Fragen der Klassifizierung der Isoliermaterialien behandelt und schliesslich nahm das Vollkomitee Kenntnis vom Stand der Arbeiten des Unterkomitees Wirkungsgrad.

### Anmeldungen zur Mitgliedschaft des SEV

Seit 14. April 1943 gingen beim Sekretariat des SEV folgende Anmeldungen ein:

#### a) als Kollektivmitglied:

Christen & Cie. A.-G., Maschinen und Werkzeuge, Bern.  
Hackethal-Draht- und Kabelwerke A.-G., Staderlandstr. 69, Hannover.  
Pirelli, Società per Azioni, Via Fabio Filzi 21, Milano.  
Münster Ad., Elektr. Unternehmungen, Schiers.  
Elmag, C. W. Schnyder, Werkzeugmaschinen, Nüscherstr. 44, Zürich.  
Carl Lott, Fabr. für Elektromotoren, Brunastr. 95, Zürich.  
Werkzeugmaschinenfabrik Oerlikon, Bührle & Co., Zürich-Oerlikon.

#### b) als Einzelmitglied:

Bolay E., Elektroingenieur ETH, Plattenstr. 28, Zürich 7.  
Engelke K., Elektroingenieur, Friedenstr. 8, Frankfurt a. M.  
Fellmann G., Elektrotechniker, Mellingerstr. 54, Baden.  
Gysin H., Radiotechniker, Bruggerstr. 30, Baden.  
Hofmann F., Dipl. Elektrotechniker, Rötelerstr. 60, Zürich 6.  
Kunz K., Zentralchef, Rempen-Vordertal.  
Meyer de Stadelhofen J., technicien-électricien, Segantini-strasse 14, Berne.  
Nizzola F., Elektroingenieur ETH, Baechtalstr. 8, Ennet-Baden.  
Pourcher H., Directeur de la Cie des Produits Electrochimiques et Electrometallurgiques S. A., Bex.  
Revaclier M., ingénieur, Chippis.  
Roomborg J., Prokurist der Glühlampenwerke Aarau A.-G., Aarau.  
Sontheim R., Elektroing. ETH, 28, av. Mon Repos, Lausanne.  
Tobler E., Elektroing. ETH, St. Albanring 207, Basel.  
Treichsel W., Ingenieur, Leiter der Zweigniederlassung Bern der Gebr. Rüttimann A.-G., Weidenaustr. 11, Wabern-Bern.  
Schweizer R., Radiotechniker, Reitergasse 14, Zürich 4.

#### c) als Jungmitglied:

Fontanellaz G., stud. el. ing., Hallerstr. 49, Bern.

Abschluss der Liste: 26. Mai 1943.