

**Zeitschrift:** Bulletin des Schweizerischen Elektrotechnischen Vereins  
**Herausgeber:** Schweizerischer Elektrotechnischer Verein ; Verband Schweizerischer Elektrizitätswerke  
**Band:** 35 (1944)  
**Heft:** 5

**Artikel:** Etude d'un montage réduisant le papillotement des lampes à décharge  
**Autor:** Loeb, Jacques  
**DOI:** <https://doi.org/10.5169/seals-1061552>

### **Nutzungsbedingungen**

Die ETH-Bibliothek ist die Anbieterin der digitalisierten Zeitschriften. Sie besitzt keine Urheberrechte an den Zeitschriften und ist nicht verantwortlich für deren Inhalte. Die Rechte liegen in der Regel bei den Herausgebern beziehungsweise den externen Rechteinhabern. [Siehe Rechtliche Hinweise.](#)

### **Conditions d'utilisation**

L'ETH Library est le fournisseur des revues numérisées. Elle ne détient aucun droit d'auteur sur les revues et n'est pas responsable de leur contenu. En règle générale, les droits sont détenus par les éditeurs ou les détenteurs de droits externes. [Voir Informations légales.](#)

### **Terms of use**

The ETH Library is the provider of the digitised journals. It does not own any copyrights to the journals and is not responsible for their content. The rights usually lie with the publishers or the external rights holders. [See Legal notice.](#)

**Download PDF:** 03.04.2025

**ETH-Bibliothek Zürich, E-Periodica, <https://www.e-periodica.ch>**

Es ist sozusagen eine durchgehende Abschirmhaut über den ganzen Verstärker zu ziehen.

Fig. 6 zeigt einen Verstärker, der nach diesem

Brückenfilter (ca. 120 kHz). Sie zeigen für das Topffilter eine gegenüber dem Rundfunk-Bandfilter bemerkenswerte Steigerung der Flankensteil-

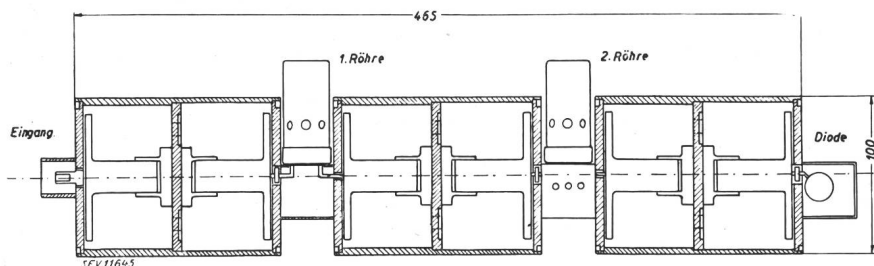


Fig. 6.  
Schnitt durch einen Versuchsverstärker

Prinzip aufgebaut wurde. Er besteht aus 2 Verstärkerstufen und 3 zweikreisigen, induktiv gekoppelten Bandfiltern. Die Konstruktion ist selbsttragend ohne zusätzliches Chassis. Betriebswellenlänge = 1,7 m; Verstärkungsgrad = 300.

Der Kopplungsgrad kann von aussen her durch die in Fig. 7 oben an den Resonatoren sichtbaren Hebel im Betrieb verändert werden. Die Schwingkreise werden durch Trimmerschrauben auf die betr. Betriebsfrequenz abgestimmt.

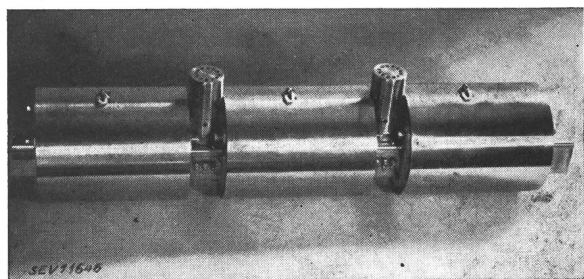


Fig. 7.  
Ansicht des Bandfilterverstärkers für  $\lambda = 1,7$  m

Fig. 8 zeigt in relativem Frequenzmaßstab die Kurven der Betriebsdämpfung für ein normales Rundfunkbandfilter (467 kHz), das beschriebene Topffilter (175 MHz) und ein 4kreisiges Quarz-

heit und Verkleinerung der Lochbreite bei gleicher Welligkeit; die Qualität des Quarzfilters wird jedoch noch nicht erreicht.

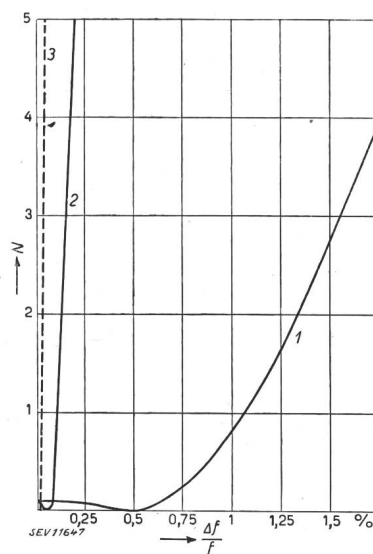


Fig. 8.  
Übertragungskurven  
1 Rundfunk-Bandfilter  
3×2 Kreise,  
 $f_m = 467$  kHz  
2 Topffilter,  
3×2 Kreise,  
 $f_m = 175$  MHz  
3 Quarzfilter, 4kreisig, Brückenschaltung,  $f_m = 120$  kHz  
N Betriebsdämpfung (Neper)  
 $\Delta f/f$  relativer Frequenzmaßstab.

Andererseits sind Filter mit Kristallelementen für das Gebiet der Ultrakurzwellen nicht mehr herstellbar, weshalb die direkte Vergleichsmöglichkeit nicht besteht.

## Etude d'un montage réduisant le papillotement des lampes à décharge

Par Jacques Loeb, Genève

621.32.032.45

Les lampes à décharge dans les vapeurs et dans les gaz alimentées en courant alternatif présentent une interruption du passage du courant, lorsque la valeur momentanée de la tension appliquée devient inférieure à la tension constante de décharge. Pour remédier à cette interruption du courant, cause d'un papillotement d'autant plus désagréable que la durée d'extinction est plus longue, l'auteur a étudié un montage simple composé de capacités et de self-inductions, qui améliore le facteur de puissance de 0,5 à 0,95 et réduit le facteur d'ondulation lumineux de 0,5 à 0,23.

Durch Wechselstrom gespeisene Dampf- und Gas-Entladungslampen weisen, wenn der Momentanwert der angelegten Spannung unter denjenigen der Entladungsspannung fällt, einen Stromunterbruch auf. Um diesem Stromunterbruch, Ursache eines unangenehmen Flackerns, zu begegnen, entwickelte der Autor eine einfache Schaltung mit Kapazitäten und Induktivitäten, die den Leistungsfaktor von 0,5 auf 0,95 verbessert und den Welligkeitsfaktor des Lichtes von 0,5 auf 0,23 reduziert.

D'une manière générale, les lampes à décharge dans les vapeurs (de mercure, de sodium) ou dans les gaz ne peuvent fonctionner sans un appareillage auxiliaire ayant pour but de stabiliser l'intensité du courant à une valeur finie. Sans cet accessoire, du fait de la résistance dite négative des lam-

pes à décharge, le courant s'accroît indéfiniment jusqu'à destruction de la lampe.

L'accessoire qui pourrait être une résistance ohmique appropriée est plus généralement constitué par une bobine de self-induction. Non seulement elle ne consomme pas d'énergie, mais aussi

elle permet de réduire au minimum le papillotement.

Pour rendre plus facilement accessible ce qui suit, nous examinerons succinctement comment se comportent ces divers accessoires:

Nous supposons connu du lecteur le fait que pendant le passage du courant à travers une vapeur ou un gaz la tension de la décharge  $u_1$  reste à peu près constante. Elle est donc pratiquement indépendante de l'intensité du courant. Après extinction, la décharge ne peut reprendre que si l'on dispose d'une tension beaucoup plus élevée que  $u_1$ . Cette tension d'amorçage  $u_{a1}$  dépend du type de décharge (sodium, mercure à haute ou à basse pression, etc.). En outre, dès l'extinction, le nombre d'ions gazeux diminue progressivement et la tension nécessaire pour l'amorçage s'accroît avec la durée d'extinction selon une courbe  $u_a = f(t - t_0)$ .

1° Stabilisation par résistance ohmique (fig. 1a)

La lampe se désamorce lorsque la différence de potentiel disponible aux bornes de la décharge devient inférieure à la tension constante de décharge  $u_1$  (fig. 1b), soit à l'instant  $t_0$ . Les réamorçage au cours de l'alternance suivante ne peut

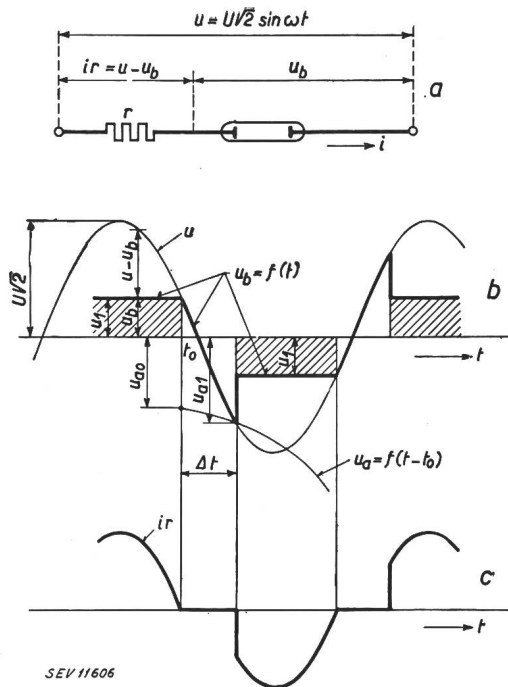


Fig. 1.

Stabilisation par résistance ohmique  
 $r$  résistance ohmique.  
 $u$  tension du réseau.  
 $u_a$  tension d'amorçage.  
 $u_b$  tension aux bornes de la décharge.

avoir lieu que lorsque la différence de potentiel disponible aux bornes de la décharge atteint la valeur instantanée de la tension d'amorçage variable ( $u_a = f(t - t_0)$ ).  $u_{a1}$  est donc l'intersection des courbes  $u_b = f(t)$  et  $u_a = f(t - t_0)$ . La courbe  $ir$  (fig. 1c) représente à chaque instant la différence entre les courbes  $u$  et  $u_b$ . Elle représente donc aussi à un facteur près la courbe du courant  $i$ .

La durée de courant nul, donc d'extinction de la décharge est appréciable. C'est elle qui provoque le papillotement, d'autant plus gênant et désagréable que  $\Delta t$  est plus grand.

2° Stabilisation par bobine de self-induction (fig. 2a)

Par suite de l'introduction d'une self-induction dans le circuit, le courant ne peut s'annuler qu'un

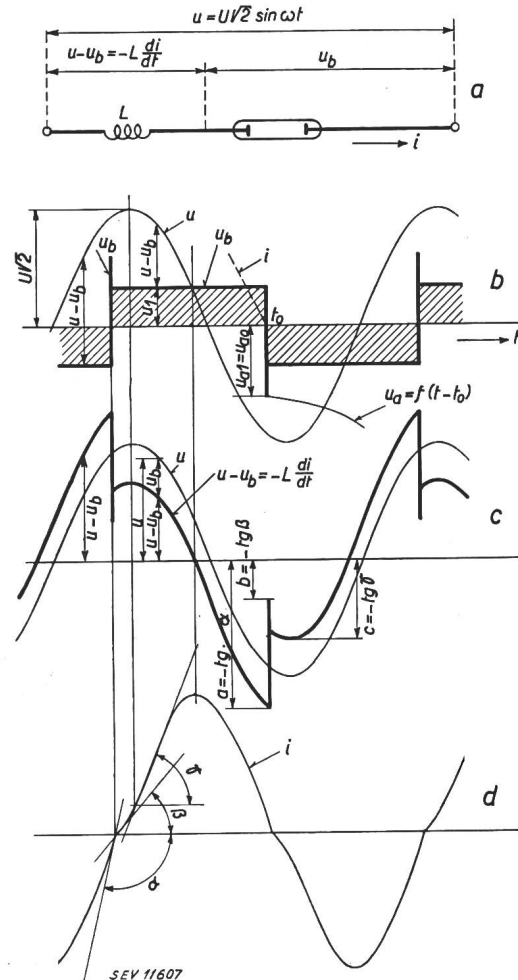


Fig. 2.

Stabilisation par bobine de self-induction  
 $L$  bobine de self-induction.  
 $u$  tension du réseau.  
 $u_a$  tension d'amorçage.  
 $u_b$  tension aux bornes de la décharge.

certain temps après le passage à zéro de la tension  $u$ . Supposons que ce courant  $i$  (d'allure momentanément inconnue) (fig. 2b) s'annule au temps  $t_0$ . La tension  $u_b$  aux bornes de la lampe qui jusqu'à cet instant est restée constante (= tension de décharge  $u_1$ ) doit, dès la cessation du courant, devenir égale à la valeur simultanée de la tension totale  $u$ . Mais, comme à cet instant, la tension  $u$  est déjà plus grande que la tension de réamorçage  $u_{a1}$ , il s'ensuit que la lampe se réamorce instantanément et la durée d'extinction est théoriquement nulle. (La durée  $\Delta t$  étant nulle,  $u_{a1}$  est égal à  $u_{a0}$ .)

La tension aux bornes de la bobine de réactance  $u_L$  est à chaque instant égale à la différence entre

la tension de réseau  $u$  et la tension de la décharge  $u_b$ . Elle est représentée par la courbe  $u - u_b$  (fig. 2c).

La tension aux bornes d'une self-induction est  $-L \frac{di}{dt}$ ; on peut tracer sans peine la courbe  $i$  (fig. 2d)<sup>1)</sup>. On voit que la durée d'extinction  $\Delta t$  est effectivement nulle. L'usage d'une self-induction présente donc par rapport à une résistance ohmique les avantages suivants:

- Absence presque complète de pertes d'énergie.
- Papillotement très réduit.

Par contre, du fait du déphasage, le facteur de puissance est défavorable<sup>2)</sup>.

On peut se demander s'il est possible de réduire le papillotement en disposant côte à côte deux lampes dont les courants seraient déphasés réciproquement, de telle sorte que leur passage à 0 ne coïncide pas. Il paraît possible d'y parvenir à première vue en stabilisant l'une des lampes par une self-induction et l'autre par un condensateur. Examinons ce qui se passe dans ce dernier cas.

### 3° Stabilisation par un condensateur (fig. 3a)

Le courant étant en avance sur la tension, il s'annule en  $t_0$  et la décharge cesse (env.  $\frac{\pi}{2}$  avant l'annulation de  $u$ ) (fig. 3b). Dès cet instant, le circuit étant ouvert, la tension  $u_C$  du condensateur garde la valeur constante  $u_{C1} = U\sqrt{2} - u_1$  (fig. 3c) jusqu'au moment du réamorçage. Pendant ce même intervalle, la tension  $u_b$  aux bornes de la décharge suit une courbe sinusoïdale parallèle à  $u$ , la différence constante avec cette dernière étant égale à  $u_{C1}$ . Le réamorçage se produit lorsque  $u_b$  atteint la valeur  $u_{a1}$  (intersection des courbes  $u_b = f(t)$  et  $u_a = f(t - t_0)$ ). Le condensateur se décharge alors instantanément, puis sa tension devient sinusoïdale parallèlement à la courbe  $u$ , à une distance  $u_b$ .

Le courant  $i$  est proportionnel à chaque instant à  $\frac{du_C}{dt}$ . Son allure est représentée par la courbe fig. 3d. Au moment du réamorçage par le fait de la décharge du condensateur, le courant présente une impulsion de très grande amplitude (théoriquement infinie et de durée infiniment petite). Le courant décroît ensuite suivant une courbe à peu près sinusoïdale. On voit que la durée  $\Delta t$  de l'interruption de courant est encore plus grande que dans le cas de la résistance ohmique, le papillotement est donc si intense qu'il ne saurait être question

1) Les points singuliers de la courbe  $u - u_b$  à l'instant  $t_0$  correspondent sur la courbe  $i$  à une cassure. La pente de deux tangentes  $y$  est respectivement proportionnelle aux ordonnées  $a$  et  $b$  de la fig. 2c. Le maximum de la courbe  $u - u_b$  correspond à un point d'inflexion de la courbe  $i$ .

2) Il est possible de l'améliorer en connectant un condensateur approprié aux bornes du réseau. La courbe du courant n'étant pas tout à fait sinusoïdale, même une capacité susceptible d'amener le courant exactement en phase avec la tension ( $\cos \varphi = 1$ ) laisse subsister un facteur de puissance inférieur à 1 (variant entre 0,9 et 0,97 suivant le type de lampe).

d'utiliser ce montage pour compenser le scintillement d'un système décharge-self-induction.

On peut cependant imaginer un moyen pour éliminer l'allure discontinue de la décharge tout en bénéficiant intégralement du déphasage capacitif.

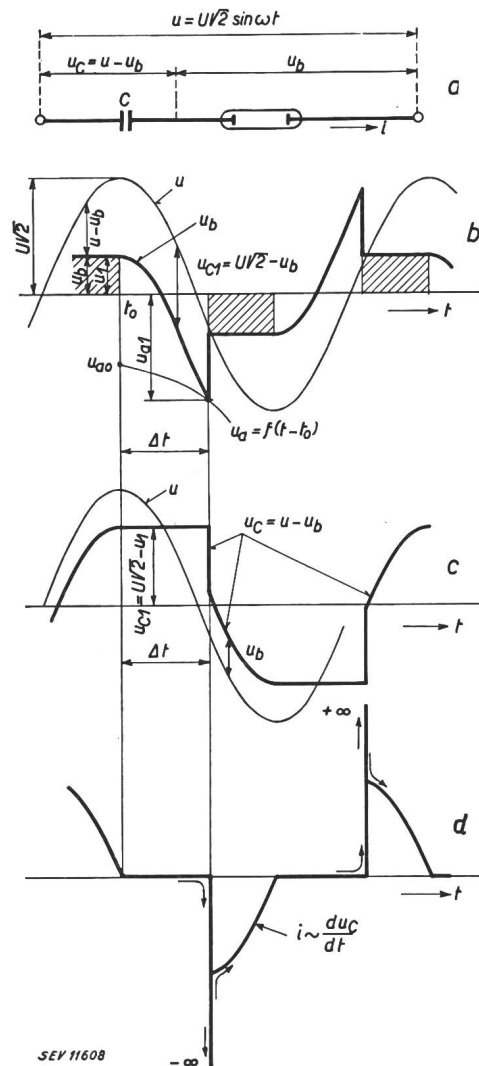


Fig. 3. Stabilisation par un condensateur  
 C condensateur.  
 u tension du réseau.  
 $u_a$  tension d'amorçage.  
 $u_b$  tension aux bornes de la décharge.  
 $u_c$  tension aux bornes du condensateur.

L'expression  $i = f(t)$  représentée par la courbe fig. 3d peut être développée en une série de Fourier à 1<sup>er</sup> terme nul:

$$f(t) = a_1 \sin(\omega t + \varphi_1) + a_2 \sin(2\omega t + \varphi_2) + \dots + a_n \sin(n\omega t + \varphi_n).$$

Pour améliorer la forme de la courbe du courant, il faut réduire au minimum les harmoniques et par conséquent intercaler dans le circuit de la lampe un dispositif répondant aux conditions suivantes:

1° Son impédance  $Z$  doit être négative, c'est-à-dire capacitive pour la fréquence du réseau  $f = \frac{\omega}{2\pi}$ .

2° Elle doit augmenter avec la fréquence de telle sorte qu'elle soit plus grande pour les fréquences harmoniques que pour la fondamentale.

Ces conditions sont remplies par un condensateur  $C$  monté en série avec une bobine de self-

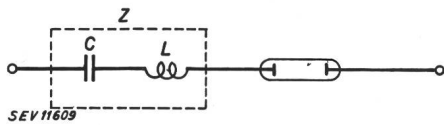


Fig. 4.

Dispositif avec un condensateur et une bobine de self-induction

$C$  condensateur.  
 $L$  bobine de self-induction.  
 $Z$  impédance.

induction  $L$  (fig. 4) dont les valeurs répondent aux deux conditions:

$$Z = \omega L - \frac{1}{\omega C} < 0^3 \quad (1)$$

(impédance capacitive pour la fondamentale). La valeur de  $Z$  est déterminée par l'intensité du courant désiré  $I = \frac{U}{Z}$ .

$$2 \omega L - \frac{1}{2 \omega C} > 0 \quad (2)$$

(impédance inductive pour le 2<sup>me</sup> harmonique) ou plus généralement

$$K \omega L - \frac{1}{K \omega C} > 0$$

(impédance inductive pour tous les harmoniques)  $K \geq 2$ .

Ces équations signifient que la fréquence de résonance du circuit doit être comprise entre  $f$  et  $2f$ , c'est-à-dire, sur un réseau de 50 Hz

$$50 < \frac{1}{2\pi\sqrt{LC}} \ll 100.$$

Comme nous le verrons plus loin, il est préférable de choisir une fréquence de résonance aussi éloignée que possible de  $2f$  pour réduire à un minimum les harmoniques, c'est-à-dire pour que la courbe du courant se rapproche au mieux d'une sinusoïde. Le choix des valeurs  $L$  et  $C$  est cependant étendu, leur rapport restant toujours déterminé par l'équation (1).

Le papillotement ne présente pas les mêmes inconvénients pour toutes les lampes à décharge. Pour les lampes au sodium destinées généralement à l'éclairage de faible intensité des routes, il est pratiquement sans importance. Les lampes à vapeur de mercure, presque toujours utilisées en mélange avec des lampes à incandescence, voient leur scintillement partiellement compensé par ces dernières. Les tubes luminescents à basse pression

<sup>3</sup> La courbe  $i = f(t)$  ne s'écarte pas exagérément de la forme sinusoïdale de sorte que l'usage des termes  $\omega L$  et  $\frac{1}{\omega C}$  est justifié dans une certaine mesure.

TL-100 sont toujours utilisés sans mélange. Il est vrai que grâce à l'inertie lumineuse de la couche luminescente, le papillotement est déjà sensiblement atténué. C'est cependant pour ces sources qu'un dispositif de compensation est plus indiqué et c'est pour elles que nous poursuivrons cette étude.

En installant côte à côte un tube TL branché sur son accessoire normal et un tube connecté par l'intermédiaire du dispositif que nous venons de décrire, le scintillement déjà peu marqué devient négligeable. En outre, le facteur de puissance normale environ égal à 0,5 est compensé à plus de 0,95 pour l'ensemble.

Dans le but de nous rendre compte de la forme réelle et des angles de phase des courbes de l'intensité et des diverses tensions, nous avons utilisé un oscillographe cathodique<sup>4</sup>). Ces mesures ont été faites d'une part avec le dispositif self-induction, dit *montage normal*, et d'autre part avec le dispositif self-induction-condensateur, dit *montage spécial*.

Les oscillogrammes de la fig. 5 se rapportent au montage normal. Les courbes 5c rendent visible le déphasage en arrière du courant par rapport à

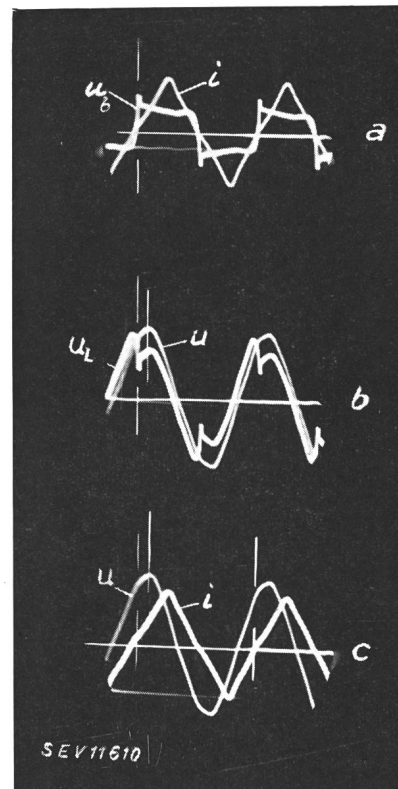


Fig. 5.

Oscillogrammes se rapportant au montage normal (dispositif self-induction)

$i$  courant.

$u$  tension du réseau.

$u_b$  tension aux bornes de la décharge

$u_L$  tension aux bornes de la self-induction.

la tension. Dans la fig. 5a on peut constater l'annulation simultanée du courant  $i$  et de la tension aux bornes de la décharge  $u_b$ . Il est facile de constater qu'en additionnant la courbe  $u_L$  donnant la tension

<sup>4</sup> La base de temps de cet appareil était synchronisée par le courant de réseau à 50 Hz indépendamment des phénomènes à enregistrer. Il a donc été possible d'en photographier plusieurs oscillogrammes avec leur déphasage réel sur un même cliché ou sur des clichés successifs. Ce procédé nous a évité l'emploi d'un commutateur électronique qui présente l'inconvénient d'une image plus floue et la limitation à l'enregistrement de 2 phénomènes simultanés.



aux bornes de la self-induction (5b) et la courbe  $u_b$  (5a) on obtient la tension sinusoïdale  $u$  du réseau.

Dans la fig. 6 qui se rapporte au montage spécial (impédance mixte self-induction-condensateur), on peut se rendre compte que la somme des tensions  $u_L$ ,  $u_C$  et  $u_b$  respectivement aux bornes de la self,

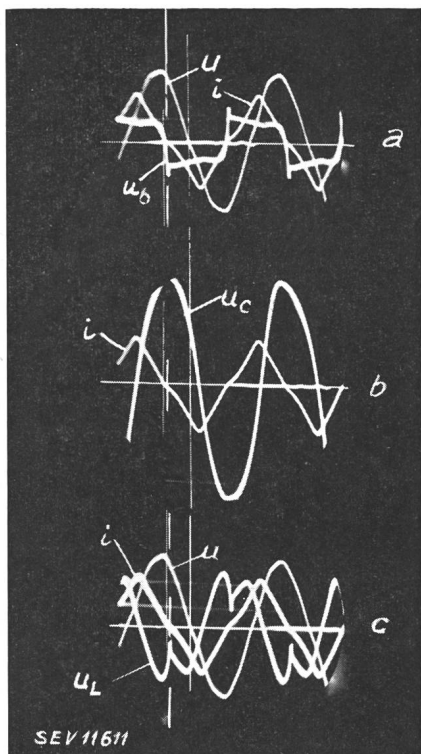


Fig. 6.  
Oscillogrammes se rapportant au montage spécial (impédance mixte self-induction-condensateur)  
 $i$  courant.  
 $u$  tension du réseau.  
 $u_b$  tension aux bornes de la décharge.  
 $u_c$  tension aux bornes du condensateur.  
 $u_L$  tension aux bornes de la self-induction.

du condensateur et du tube, correspondrait à la tension de réseau  $u$ .

On peut également constater que les courbes de courant des fig. 5 et 6 diffèrent très peu, ce qui explique la bonne compensation du papillotement.

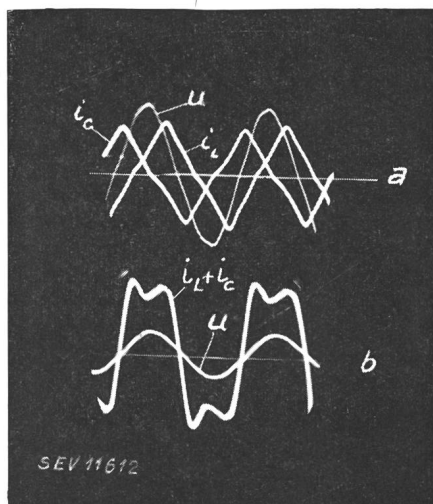


Fig. 7.  
Oscillogrammes des courants des montages normal ( $i_L$ ) et spécial ( $i_C$ )  
 $u$  tension du réseau.

La fig. 7a représente la tension de réseau  $u$  et les courants des montages normal  $i_L$  et spécial  $i_C$ . En 7b on constate que la courbe des deux courants totalisés est en phase avec la tension, d'où l'excellente compensation du facteur de puissance.

Les oscillogrammes de la fig. 8 relevés au moyen d'une cellule photoélectrique représentent la varia-

tion de l'éclairement, respectivement avec deux tubes montés normalement en phase et avec deux tubes déphasés par le dispositif décrit. Les facteurs d'ondulation<sup>5)</sup> qu'on en déduit sont:

- 50 % pour le montage normal,
- 23 % pour le montage spécial.

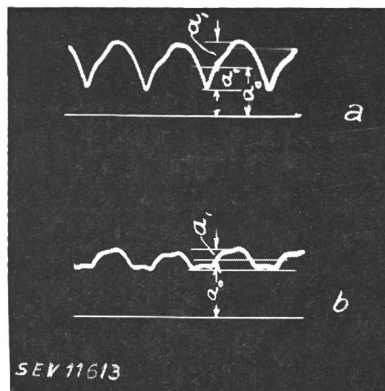


Fig. 8.  
Variation de l'éclairement  
 $a$  deux tubes montés normalement en phase.  
 $b$  deux tubes déphasés.

Cette amélioration considérable ne donne qu'une idée partielle de la diminution réelle du papillotement visuel, accrue par le fait que la fréquence de l'ondulation restante est doublée.

Quelques difficultés ont dû être résolues pour assurer l'amorçage initial du tube.

Dans le cas du montage normal, l'amorçage est assuré par le dispositif décrit par la fig. 9a. Lorsque la tension du réseau est appliquée aux bornes XY, le tube TL se comporte comme une résistance infinie et ne laisse passer aucun courant. La tension est donc intégralement appliquée aux bornes du petit tube d'amorçage au néon  $d$  qui s'illumine et s'échauffe. La lame bimétallique  $b$  se déforme et entre en contact avec la lame  $a$ . La résistance des

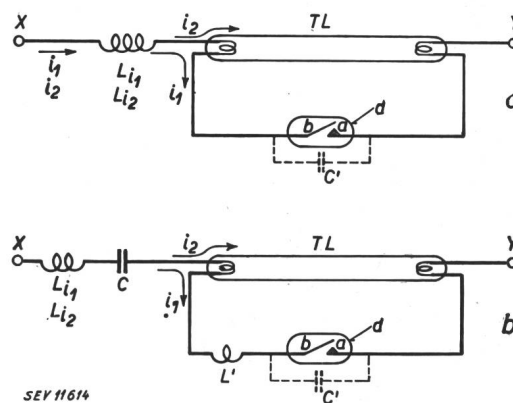


Fig. 9.  
Dispositif d'amorçage  
 $a$  montage normal.  
 $b$  montage spécial.  
 $TL$  tube lumineux.  
 $C$  condensateur.  
 $C'$  petit condensateur pare-étincelle.

filaments des deux électrodes du tube TL reste seule en série avec la self-induction, elle est très petite; le courant est donc assez intense et les électrodes sont portées à l'incandescence. Pendant

<sup>5)</sup> Le facteur d'ondulation est le rapport  $\frac{a_1}{a_0}$  en % de l'amplitude de l'ondulation  $a$ , à la composante continue  $a_0$ .

cet intervalle, la bobine étant parcourue par un courant  $i_1$  important (qui sature partiellement le fer), sa self-induction, donc son impédance est relativement faible ( $L_{i1}$ ). Le tube  $d$  étant court-circuité, la décharge cesse, la lame  $b$  se refroidit et, après peu d'instant, le contact est à nouveau interrompu. Il se produit entre les contacts  $a$  et  $b$ , par conséquent aussi entre les électrodes du tube  $TL$  une impulsion de tension élevée due à l'extracourant de rupture, qui provoque l'amorçage du tube  $TL$ , ceci d'autant plus facilement que les électrodes sont encore incandescentes.

Pendant le fonctionnement la chute de tension aux bornes du tube  $TL$  est insuffisante pour provoquer l'illumination du tube d'amorçage  $d$ . Les contacts  $a$  et  $b$  restent donc coupés. Notons que pendant son fonctionnement, la résistance équivalente du tube  $TL$  est plutôt grande, le courant se réduit à  $i_2$ , la self-induction de la bobine (moins saturée) augmente, elle prend la valeur  $L_{i2} > L_{i1}$ .

$C'$  est simplement un petit condensateur pare-tincelle.

Dans le cas du montage spécial, il a fallu modifier ce dispositif. En effet, l'impédance  $\omega L - \frac{1}{\omega C}$  est négative, sa valeur absolue augmente lorsque  $L$  diminue (par suite de l'accroissement de  $i$ ), et tend à s'opposer à l'accroissement de l'intensité qui ne peut donc pas atteindre la valeur  $i_1$  nécessaire pour obtenir l'incandescence des électrodes. Pour obvier à cet inconvénient, on a connecté en série avec le tube d'amorçage, une bobine de self  $L'$  telle que pendant le court-circuit de  $d$ , l'impédance  $\omega (L_{i1} + L') - \frac{1}{\omega C}$  soit assez petite pour laisser passer un courant suffisant (fig 9b).

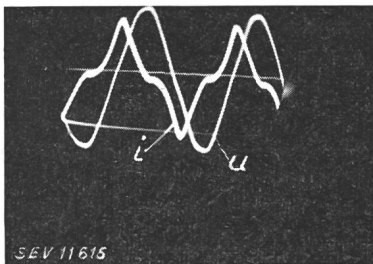


Fig. 10: La fréquence de résonance est plus élevée que dans la fig. 6 tout en restant inférieure à 100 Hz

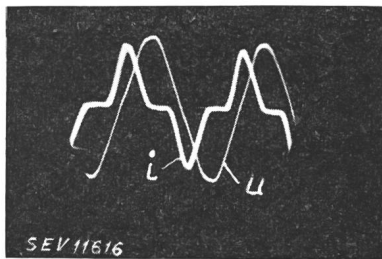


Fig. 11: La fréquence de résonance est légèrement supérieure à 100 Hz

Après l'amorçage,  $a - b$  étant coupé, le circuit stabilisateur ne comporte plus que la self-induction  $L_{i2}$  et la capacité  $C$ , laissant passer le courant normal  $i_2$ .

Les oscillogrammes des fig. 10 et 11 ont été relevés pour permettre de se rendre compte de l'influence des valeurs relatives de la self-induction et du condensateur dans le montage spécial. Dans la fig. 10, la fréquence de résonance est plus élevée que dans la fig. 6 tout en restant inférieure à 100 Hz, on peut se rendre compte que la forme du courant est déjà beaucoup plus irrégulière. Les oscillogrammes de la fig. 11 sont relevés avec des valeurs

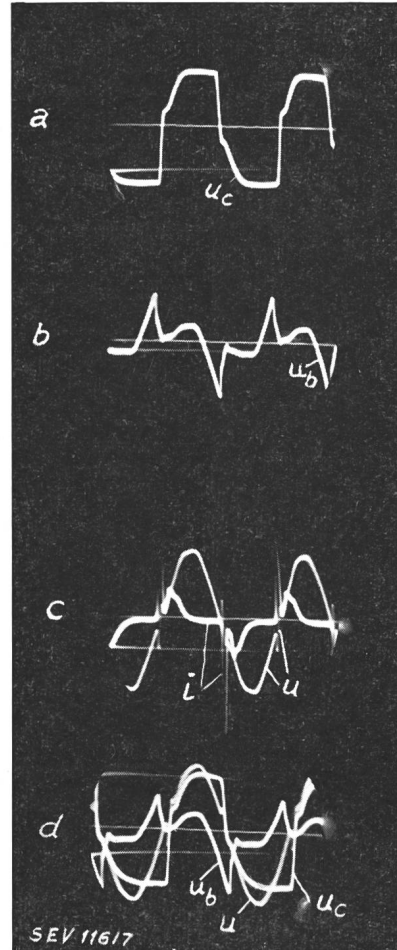


Fig. 12

Oscillogrammes se rapportant à un montage ne comportant pas de bobine de self-induction, mais un condensateur

$i$  courant.

$u$  tension du réseau.

$u_b$  tension aux bornes de la décharge.

$u_c$  tension aux bornes du condensateur.

de self-induction et de capacité telles que la fréquence de résonance soit légèrement supérieure à 100 Hz. La courbe du courant  $i$  démontre qu'on a déjà affaire dans ce cas à une durée d'extinction prolongée telle qu'il deviendrait impossible de compenser le papillotement du montage normal.

La fig. 12 a été relevée au moyen d'un montage ne comportant pas de bobine de self-induction, mais un condensateur. On y trouve une grande similitude avec les courbes de la fig. 3. Les irrégularités et les oscillations superposées sont dues à une certaine self-induction fortuite inévitable dans le circuit.

Les indications que nous venons de passer en revue montrent qu'il est possible de réaliser la compensation partielle du papillotement et du facteur de puissance des lampes à décharge par des moyens très simples et peu coûteux.