

Zeitschrift: Bulletin des Schweizerischen Elektrotechnischen Vereins
Herausgeber: Schweizerischer Elektrotechnischer Verein ; Verband Schweizerischer Elektrizitätswerke
Band: 36 (1945)
Heft: 19

Artikel: Impulswiederholer in der Nebenstellentechnik
Autor: Labhardt, H.
DOI: <https://doi.org/10.5169/seals-1060262>

Nutzungsbedingungen

Die ETH-Bibliothek ist die Anbieterin der digitalisierten Zeitschriften. Sie besitzt keine Urheberrechte an den Zeitschriften und ist nicht verantwortlich für deren Inhalte. Die Rechte liegen in der Regel bei den Herausgebern beziehungsweise den externen Rechteinhabern. [Siehe Rechtliche Hinweise.](#)

Conditions d'utilisation

L'ETH Library est le fournisseur des revues numérisées. Elle ne détient aucun droit d'auteur sur les revues et n'est pas responsable de leur contenu. En règle générale, les droits sont détenus par les éditeurs ou les détenteurs de droits externes. [Voir Informations légales.](#)

Terms of use

The ETH Library is the provider of the digitised journals. It does not own any copyrights to the journals and is not responsible for their content. The rights usually lie with the publishers or the external rights holders. [See Legal notice.](#)

Download PDF: 03.04.2025

ETH-Bibliothek Zürich, E-Periodica, <https://www.e-periodica.ch>

2. Sobald, z. B. in einem Spital, Sanatorium oder Hotel, Gästetelephone angeschlossen werden müssen, sollen diese bei der Telephonistin einzeln kenntlich sein, damit eine getrennte Taxabrechnung durchführbar ist. Diese beiden Funktionen können wir

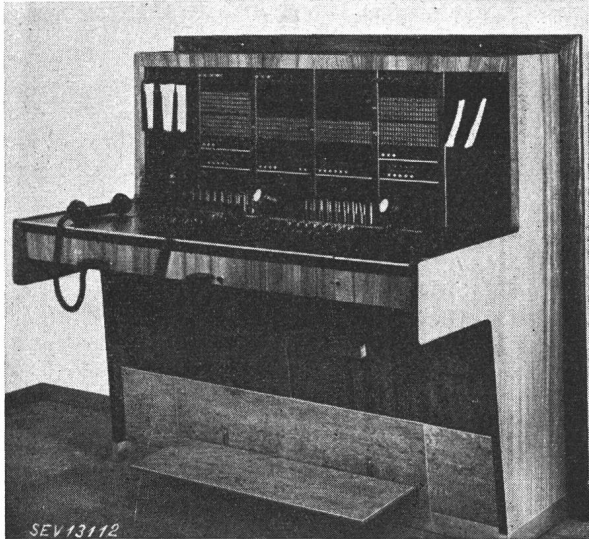


Fig. 12.

Schrank mit Universalschnüren und Einschleifenrückfragesystem für Grossbetriebe

nur mit dem Schrank richtig lösen. Für die automatische Zweiteilnehmer bedeutet der Schrank keine Einschränkung ihrer Bewegungsfreiheit im Amtsverkehr. Der Schrank bietet die gleichen Möglichkeiten wie die Vermittlerplatte. Weiter ist die Ausrüstung eines Gästezimmers mit Telephon und Telephonrundspruch dargestellt. Die Musik wird durch ein Schaltorgan über die gleiche Zweigleitung wie der Telephonapparat angeschaltet. Hebt der Gast seinen Hörer ab oder steckt die Telephonistin eine

Verbindung, so wird die Musik automatisch ab- und in der Ruhestellung wieder zugeschaltet.

Fig. 11 zeigt einen Schrank des Universalschnur-systems für Hotelbetrieb, Fig. 12 einen Schrank mit Universalschnüren und Einschleifenrückfragesystem

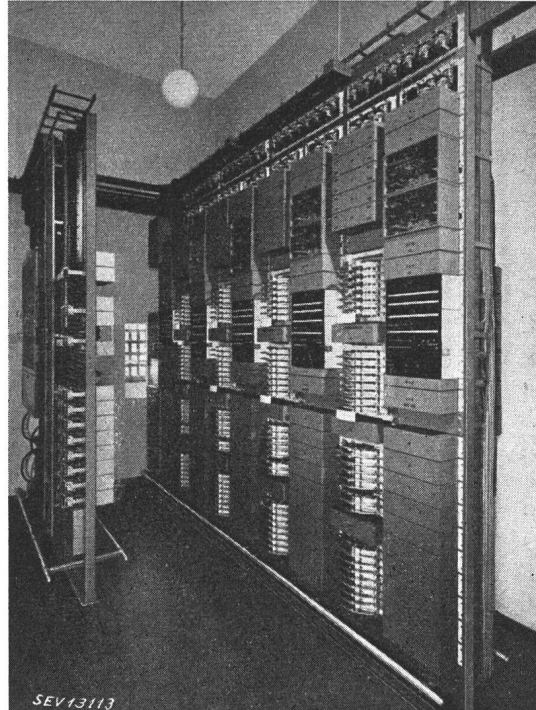


Fig. 13.

Hausautomat für 600 Anschlüsse, zusammengebaut mit dem Schrank Fig. 12

für Grossbetriebe (Banken, Handel, Industrie), während Fig. 13 den mit dem Schrank zusammengebauten Hausautomaten für 600 Anschlüsse darstellt.

Adresse des Autors:
W. Ehrat, Hasler A.-G., Bern.

Impulswiederholer in der Nebenstellentechnik

Vortrag, gehalten an der 4. Tagung für elektrische Nachrichtentechnik vom 16. Juni 1945 in Zürich, von H. Labhardt, Zürich

In Nebenstellen-Anlagen, die aus zwei oder mehr Zentralen bestehen, mussten bisher für die Verbindung von einer Zentrale zur anderen Kennziffern verwendet werden. Der neu entwickelte Impulswiederholer gestattet die Wahl mit verdeckter Kennziffer ohne Blindbelegung von Verbindungsleitungen und Wählern. An Beispielen werden die Funktion des Impulswiederholers und der Aufbau der Verbindungen geschildert. Zum Schluss zeigt der Verfasser, dass sich in Maschennetzen der gesuchte Teilnehmer mit dem neuen Schaltelement auch auf Umwegen ansteuern lässt, wenn die direkten Leitungen belegt sind.

Les installations téléphoniques privées, qui comportent deux centraux ou plus, exigeaient jusqu'ici l'emploi d'indicatifs pour les communications d'un central à l'autre. Le nouveau répéteur d'impulsions permet maintenant d'établir la liaison sans utiliser l'indicatif, c'est-à-dire sans l'occupation factice de circuits de liaison et de sélecteurs. L'auteur décrit, à l'aide d'exemples, le fonctionnement du répéteur d'impulsions et l'établissement des liaisons. Pour terminer, il montre que, dans les réseaux bouclés, l'abonné désiré peut être également atteint indirectement, grâce à ce nouvel élément de couplage, lorsque les lignes directes sont occupées.

Anhand von Beispielen sollen einige Anwendungsmöglichkeiten des Impulswiederholers in Nebenstellenanlagen gezeigt werden.

Irgendein Unternehmen besitze eine 1000er-Telephonanlage, ausgebaut mit 900 Teilnehmern (Fig. 1a). Das Unternehmen sei auf einem zusammenhängenden Areal untergebracht. In diesem Fall wird der

Automat zentral aufgestellt und die Stationen werden sternförmig daran angeschlossen. Die 900 Teilnehmer wählen sich gegenseitig mit einer einheitlichen Numerierung durch 3stellige Wahlziffern zwischen 111 und 900.

Im Gegensatz hiezu soll ein anderes Unternehmen ebenfalls eine 1000er-Telephonanlage besitzen,

621.395.24

ausgebaut für 900 Teilnehmer, wobei jedoch dieses Unternehmen in 3 Betriebe unterteilt ist. Jeder Betrieb liegt einige Kilometer vom anderen entfernt und umfasst je 300 Teilnehmer (Fig. 1b).

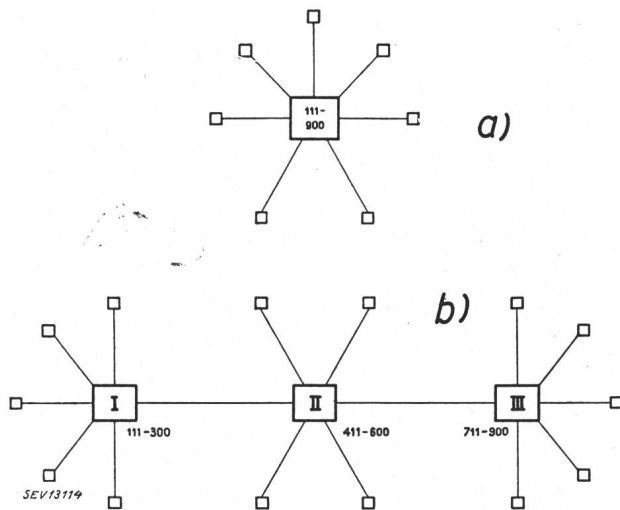


Fig. 1. Nebstellenanlage für 1000 Anschlüsse, ausgebaut für 900 Teilnehmer

- a sämtliche Teilnehmer an einer Zentrale angeschlossen
- b Teilnehmer auf 3 räumlich auseinander liegende Betriebe mit je einer eigenen Zentrale verteilt

Die 3 Zentralen werden durch Verbindungsleitungen miteinander verbunden. Die Wahl von einer Zentrale zu einer anderen erfolgt, wie allgemein üblich, mit Kennziffern (Fig. 2).

Der Nachteil des Kennziffernsystems liegt darin, dass jeder Teilnehmer, der eine Verbindung wünscht, sich vor der Wahl vergewissern muss, an welcher Zentrale sein gewünschter Partner angeschlossen ist und dementsprechend keine oder eine oder gar zwei Kennziffern vorwählen muss. Das Teilnehmerverzeichnis wird entsprechend kompliziert. Mit der offe-

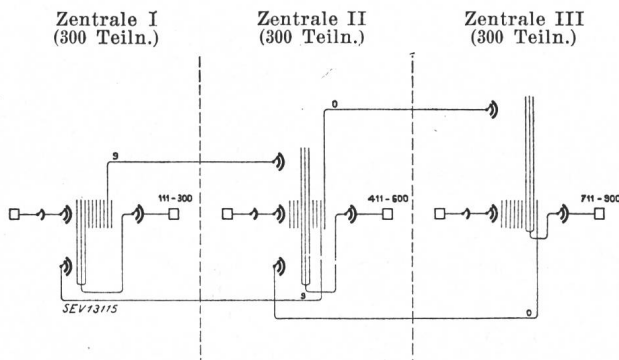


Fig. 2. Netz einer Nebstellen-Anlage für 3 Betriebe; Schaltung mit offener Kennziffer

nen Kennziffer ist die einheitliche Numerierung, bezogen auf die Gesamtanlage, zerstört. Wohl hat jeder der 900 Teilnehmer eine nur ihn kennzeichnende Anrufnummer. Der Technik war es aber bis heute nicht ohne weiteres möglich, im vorliegenden Beispiel ohne Kennziffern auszukommen. Der Grund liegt darin, dass die erste Zahl, die der Teilnehmer wählt, in unserem Netz gleichzeitig zwei Aufgaben zu erfüllen hat:

1. Sie zeigt an, an welcher Zentrale der gewünschte Teilnehmer angeschlossen ist, und hat die Verbindungsleitung nach dieser Zentrale zu belegen.

2. In der Zentrale des Angerufenen muss mit ihr das richtige Hundert angesteuert werden.

Wohl könnte man sich, wie in Fig. 3 dargestellt, einen Netzaufbau vorstellen, der keine Kennziffern benötigt. Hier belegt jeder Teilnehmer, der ein Gespräch aufbaut, bereits beim Abheben seines Mikrotelephons in jeder angeschlossenen Zentrale einen ersten Gruppenwähler. Mit der ersten Zahl, die der Teilnehmer wählt, laufen alle diese Wähler parallel mit und werden eingestellt. Nach dem Ab-

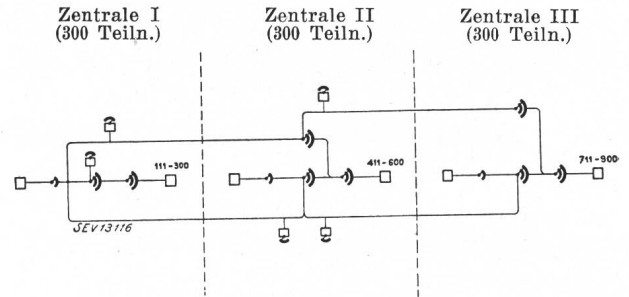


Fig. 3. Netz einer Nebstellen-Anlage mit 3 Zentralen; Schaltung mit verdeckter Kennziffer und blind mitlaufenden Wählern

lauf dieser Zahl hat sich entschieden, in welcher Zentrale der gewünschte Teilnehmer liegt. In der Zentrale des gewünschten Teilnehmers ist jetzt der erste Gruppenwähler bereits mit dem gewünschten Hundert verbunden. Alle übrigen Gruppenwähler der Zentralen, an denen der verlangte Teilnehmer nicht angeschlossen ist, werden wieder ausgelöst. Dieses System kann in Nebstellenanlagen, wo der Verkehr zwischen den Zentralen im Vergleich zum internen Verkehr im allgemeinen nur klein ist, und wo deshalb nur wenige Verbindungsleitungen vorhanden sind, nicht angewandt werden.

Diese technische Lücke überbrückt der neu entwickelte Impulswiederholer. Mit seiner Hilfe kön-

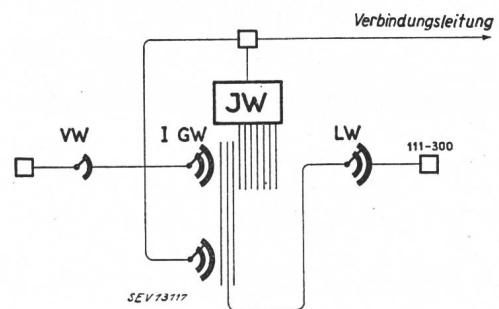


Fig. 4. Anschaltung des Impulswiederholers

nen Netzgruppen, auch die grössten, mit verdeckter Kennziffer gebaut werden, ohne dass Verbindungsleitungen zwischen den Zentralen blind belegt werden oder Wähler blind mitlaufen.

Der Impulswiederholer ist ein Apparat, der in die abgehenden Verbindungsleitungen eingebaut wird (Fig. 4). Er wird über alle Dekaden des abgehenden Gruppenwählers, die nicht dem internen Verkehr dienen, erreicht. Bei der Belegung über diesen Grup-

penwähler repetiert der Impulswiederholer sofort die Impulsreihe, die der Teilnehmer zum Einstellen des erwähnten Gruppenwählers gewählt hat. In der Zwischenzeit speichert er alle vom Teilnehmer gegebenen Impulsreihen, um auch diese sofort auszusenden, nachdem die Repetitionszahl abgegeben wurde. Hierauf schaltet er die Sprechleitung durch. Damit wird jede Zusatzdämpfung ausgeschaltet.



Fig. 5. Miniaturrelais des Impulswiederholers (Grössenvergleich mit einer Streichholzschatel)

Damit die Speicherung mit einfachen und platzsparenden Mitteln durchgeführt werden kann, wurde ein Miniaturrelais entwickelt, das kaum die Länge eines Zündhölzchens hat (Fig. 5). Mit seiner Hilfe werden die Raststellen des vom Teilnehmer betätigten Einzählwählers gekennzeichnet und beim Auszählen durch den Auszählwähler wieder abgegriffen.

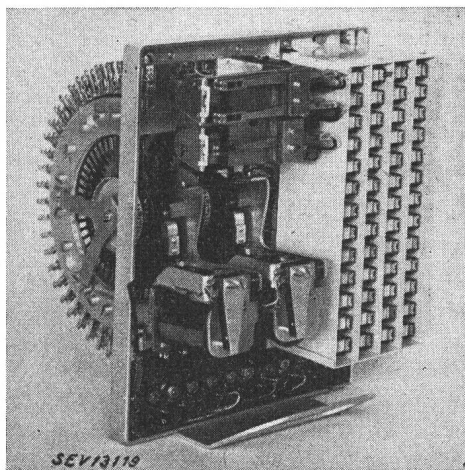


Fig. 6. Speicher des Impulswiederholers rechts: Batterie der Raststellenrelais. links: Ein- und Auszählwähler

Fig. 6 stellt den Speicher dar, bestehend aus dem Einzähl- und dem Auszählwähler, ferner aus der Batterie der Raststellenrelais.

Der Netzaufbau des angeführten Beispiels mit Impulswiederholer ist in Fig. 7 dargestellt. Jeder Verbindungsleitung wird ein Impulswiederholer zu-

geteilt. Dieser wird mit allen Dekaden der ersten Gruppenwähler verbunden, die gewählt werden für Teilnehmer ferner Zentralen.

Intern wählt jeder Teilnehmer den gewünschten Anschluss über den ersten Gruppenwähler und Leitungswähler. Wünscht dagegen beispielsweise ein Teilnehmer der Zentrale I den Teilnehmer 600 der Zentrale II, dann stellt er nach dem Abheben seines Mikrotelephons, und nachdem sein Vorwähler einen ersten Gruppenwähler gefunden hat, diesen mit seiner erstgewählten Zahl auf Dekade 6 ein. Dort dreht der Gruppenwähler ein und sucht in freier Wahl eine Verbindungsleitung mit ihrem zugeordneten Impulswiederholer. Da dieser über Dekade 6 belegt wird, zählt er sofort 6 Zusatzimpulse aus und stellt damit in Zentrale II den zugeordneten ersten Gruppenwähler auf Dekade 6 ein. Dieser dreht ein und sucht sich in freier Wahl an der dort angeschlossenen 6. Hundertergruppe einen freien Leitungswähler. Inzwischen hat der Teilnehmer die Nummern 0, 0 nachgewählt. Diese Impulsreihen wurden im Impulswiederholer gespeichert, bis die Zusatzzahl 6 ausgewählt ist. Dann beginnt der Speicher mit der Auszählung von 0, 0, die bereits auf den Leitungswähler des 6. Hunderts in Zentrale II gelangen. Damit ist die Einstellung des gewünschten Teilnehmers erfolgt.

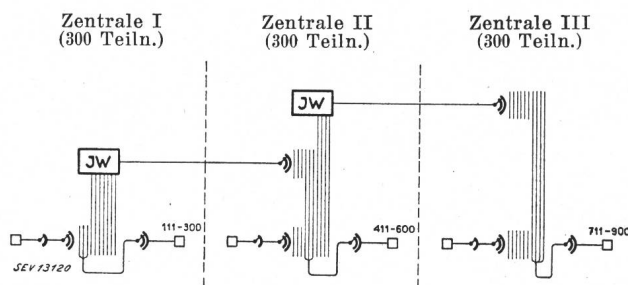


Fig. 7. Netz einer Nebenstellen-Anlage mit 3 Zentralen; Schaltung mit verdeckter Kennziffer und Impulswiederholer

Verlangt hingegen unser Teilnehmer der Zentrale I ein Gespräch mit einem Teilnehmer der Zentrale III, beispielsweise mit Nr. 711, dann wählt der Betreffende als erste Zahl die Nr. 7. Der erste Gruppenwähler in Zentrale I wird damit auf Dekade 7 eingestellt. Dort dreht er ein und sucht sich eine freie Verbindungsleitung, vorläufig nach Zentrale II. Der dieser Verbindung zugeordnete Impulswiederholer wird über die 7. Dekade des ersten Gruppenwählers belegt, so dass er sofort 7 Zusatzimpulse aussendet, und damit den ersten Gruppenwähler der Zentrale II einstellt. Dieser findet auf Dekade 7 beim Eindrehen in freier Wahl die Verbindungsleitungen nach Zentrale III. Er sucht sich eine freie Leitung aus. Auch der dort angeschlossene Impulswiederholer wird über Dekade 7 erreicht. Auch er sendet 7 Zusatzimpulse aus und stellt damit den ersten Gruppenwähler der Zentrale III auf Dekade 7 ein. Dieser Gruppenwähler dreht ein und prüft auf einen freien Leitungswähler der 7. Hundertergruppe auf. Unterdessen hat der Teilnehmer die beiden letzten Zahlen 1, 1 gewählt. Diese wurden während der

Zeit der Zusatzimpuls-gabe des Impulswiederholers der Zentrale I gespeichert und nachher sofort auf den Impulswiederholer der Zentrale II abgegeben. Hat auch der Impulswiederholer der Zentrale II seine Zusatzzahlen ausgesendet, dann zählt sein Speicher die eingezählten Zahlen 1, 1 aus, die direkt den Leitungswähler des gewünschten 7. Hunderts auf Nr. 11 einstellen.

Der Verkehr in umgekehrter Richtung erfolgt in genau gleicher Art.

In grossen Nebenstellen-Netzgruppen mit Maschennetaufbau, die besonders bei Bahn- und Kraftwerkanlagen vorkommen, kann der Impulswiederholer neben seiner Aufgabe, das Netz mit verdeckter Kennziffer zu betreiben, eine weitere erfüllen. Mit seiner Hilfe wird auf einfache Weise der Umwegverkehr über beliebig viele Zentralen ermöglicht, was eine bessere Ausnützung der Leitungen zur Folge hat.

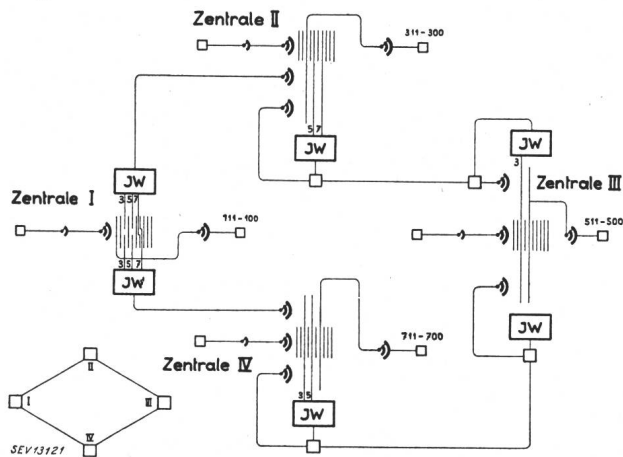


Fig. 8.

Aus 4 Zentralen bestehendes Netz in Ringschaltung; Direkt- und Umwegverkehr mit Impulswiederholer

In Fig. 8 ist eine einfache Netzgruppe dargestellt, bestehend aus 4 Zentralen, die ringförmig untereinander über Verbindungsleitungen angeschlossen sind. Dieses Netz arbeitet mit verdeckter Kennziffer nach der gleichen Arbeitsweise, wie unser vorherbeschriebenes Beispiel. Zusätzlich soll jedoch die Bedingung erfüllt werden, dass jeder Teilnehmer einer fernen Zentrale in erster Ordnung auf direktem, wenn aber alle Verbindungsleitungen besetzt sind in zweiter Ordnung auf dem Umweg erreicht wird. Dies geht folgendermassen vor sich:

Ein Teilnehmer der Zentrale I wünscht den Teilnehmer 311 der Zentrale II. Der Rufende hebt ab und belegt über seinen Vorwähler den ersten Gruppenwähler der Zentrale I. Unser Teilnehmer wählt die erste Zahl Nr. 3 und stellt damit den er-

sten Gruppenwähler auf die 3. Dekade ein, worauf der Wähler eindreht und in freier Wahl alle Verbindungsleitungen Richtung Zentrale II absucht. Sind diese Leitungen alle besetzt, dann dreht der Gruppenwähler weiter und prüft die Leitungen Richtung Zentrale IV ab. Was dann weiter geschieht wird nachher besprochen. Vorläufig sei angenommen, dass der Gruppenwähler eine Leitung nach Richtung Zentrale II findet. Der mit dieser Leitung verbundene Impulswiederholer wird über Dekade 3 belegt, worauf er sofort 3 Zusatzimpulse abgibt und damit den ersten Gruppenwähler der Zentrale II auf die 3. Dekade einstellt. Dieser dreht ein und sucht sich einen freien Leitungswähler im gewünschten 3. Hundert. Die vom Teilnehmer abgegebenen letzten Impulsreihen 1, 1 werden im Impulswiederholer kurz gespeichert und hierauf direkt auf den Leitungswähler abgegeben.

Findet aber der erste Gruppenwähler der Zentrale I alle Verbindungsleitungen Richtung Zentrale II besetzt, dann dreht er, wie oben erwähnt, weiter und prüft auch die Verbindungsleitungen Richtung Zentrale IV. Er belegt eine solche Leitung mit ihrem Impulswiederholer. Da dieser über die 3. Dekade angesteuert wurde, sendet er 3 Zusatzimpulse aus, die den zugeordneten ersten Gruppenwähler der Zentrale IV auf Dekade 3 einstellen. Dieser Gruppenwähler dreht ein und belegt auf diesem Höhenschritt eine Verbindungsleitung Richtung Zentrale III. Der dieser Leitung zugeordnete Impulswiederholer wird wiederum über die 3. Dekade belegt, worauf auch er 3 Zusatzimpulse aussendet und den ersten Gruppenwähler der Zentrale III auf Dekade 3 einstellt. Auch er dreht ein und sucht sich eine freie Verbindungsleitung Richtung Zentrale II. Der mit dieser Leitung verbundene Impulswiederholer sendet ebenfalls 3 Zusatzimpulse aus, weil auch er über die 3. Dekade angesteuert wurde. Damit wird der erste Gruppenwähler der Zentrale II auf die 3. Dekade eingestellt. Dieser Höhenschritt ist nun mit den Leitungswählern des 3. Hunderts verbunden. Der Teilnehmer hat inzwischen die Zahlen 1, 1 nachgewählt. Jeder unterwegs angetroffene Speicher nimmt die Impulsreihen auf und gibt sie dann sofort, nachdem die Zusatzzahl ausgesendet wurde, ab, bis schliesslich der Leitungswähler der Zentrale II damit eingestellt und der verlangte Teilnehmer auf dem Umweg erreicht wird.

Zum Schluss sei festgestellt, dass die Beweglichkeit und das Anpassungsvermögen des direkt gesteuerten Schrittschaltsystems durch die Einführung des Impulswiederholers weiter gefördert wurden.

Adresse des Autors:

H. Labhardt, Ingenieur der Albiswerk Zürich A.-G., Zürich.