

Zeitschrift: Bulletin des Schweizerischen Elektrotechnischen Vereins
Herausgeber: Schweizerischer Elektrotechnischer Verein ; Verband Schweizerischer Elektrizitätswerke
Band: 37 (1946)
Heft: 20

Artikel: Étude théorique de l'emploi du thermo-couple pour la mesure de précision de la puissance en courant alternatif
Autor: Goffin, G. / Marchal, G.
DOI: <https://doi.org/10.5169/seals-1061130>

Nutzungsbedingungen

Die ETH-Bibliothek ist die Anbieterin der digitalisierten Zeitschriften. Sie besitzt keine Urheberrechte an den Zeitschriften und ist nicht verantwortlich für deren Inhalte. Die Rechte liegen in der Regel bei den Herausgebern beziehungsweise den externen Rechteinhabern. [Siehe Rechtliche Hinweise.](#)

Conditions d'utilisation

L'ETH Library est le fournisseur des revues numérisées. Elle ne détient aucun droit d'auteur sur les revues et n'est pas responsable de leur contenu. En règle générale, les droits sont détenus par les éditeurs ou les détenteurs de droits externes. [Voir Informations légales.](#)

Terms of use

The ETH Library is the provider of the digitised journals. It does not own any copyrights to the journals and is not responsible for their content. The rights usually lie with the publishers or the external rights holders. [See Legal notice.](#)

Download PDF: 03.04.2025

ETH-Bibliothek Zürich, E-Periodica, <https://www.e-periodica.ch>

Etude théorique de l'emploi du thermo-couple pour la mesure de précision de la puissance en courant alternatif

Par G. Goffin et G. Marchal, Bruxelles

621.317.784.082.62

Les méthodes utilisées jusqu'à présent pour mesurer avec une très grande précision la puissance en courant alternatif ont demandé une mise au point très ardue. Les auteurs montrent qu'on peut théoriquement arriver à un résultat comparable par un emploi judicieux du thermo-couple double de Moll.

La méthode proposée fait appel à des mesures auxiliaires de haute précision en courant continu qui sont bien connues par ailleurs.

Die bisher üblichen Methoden für Wechselstrommessungen sehr hoher Genauigkeit verlangten eine umständliche Einrichtung und Eichung. Die Autoren zeigen, dass man theoretisch durch zweckmässige Verwendung des doppelten Thermoelements von Moll gleichwertige Messergebnisse erhalten kann.

Die vorgeschlagene Methode weist auf weitere Präzisionsmessungen für Gleichstrom hin, die auf anderen Gebieten bekannt wurden.

I. Introduction

La mesure de la puissance en courant alternatif avec une très grande précision constitue un problème ardu. Les seules solutions satisfaisantes de ce problème ont nécessité des études très longues et très coûteuses. Elles sont dues à des laboratoires comme le National Physical Laboratory, Teddington, ou le National Bureau of Standards, Washington, qui ont perfectionné à l'extrême les wattmètres électrostatiques et électrodynamiques.

Il existe cependant une autre méthode de mesure de la puissance en courant alternatif, la méthode qui utilise le thermo-couple double. Elle est bien connue mais n'a pas été mise en œuvre de manière à permettre une très grande précision.

Nous nous proposons de montrer que cette méthode permet théoriquement d'atteindre une très grande précision, sans nécessiter le même luxe de moyens techniques que les autres méthodes de mesure.

II. Principe du wattmètre thermique de Bruckman

Le schéma de principe du wattmètre thermique est indiqué dans la fig. 1. Les branches AB et BC sont constituées par les fils chauffants d'un thermo-

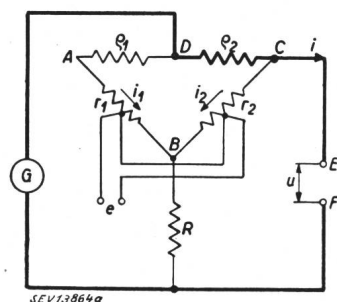


Fig. 1. Wattmètre de Bruckman

couple double constitué par deux thermo-couples présentant des caractéristiques identiques. Les courants i_1 et i_2 sont des fonctions linéaires du courant i et de la tension u . Ces fonctions sont de la forme:

$$\left. \begin{aligned} i_1 &= c_{11} u + c_{12} i \\ i_2 &= c_{21} u + c_{22} i \end{aligned} \right\} \quad (1)$$

Les f. é. m. des thermo-couples sont mises en opposition. Les thermo-couples ayant une caractéristique quadratique, la f. é. m. résultante e est donnée par:

$$e = l (i_1^2 - i_2^2) \quad (2)$$

l étant une constante commune aux deux thermo-couples.

Si les constantes intervenant dans les équations (1) satisfont aux relations:

$$c_{11} = -c_{21}; \quad c_{12} = c_{22}, \quad (3)$$

la f. é. m. e a pour valeur:

$$e = 4 c_{11} c_{22} l u i \quad (4)$$

Si la mesure est effectuée en courant alternatif, la relation (4) peut s'écrire:

$$e = k U I \cos \varphi, \quad (5)$$

U et I étant des valeurs efficaces.

La f. é. m. e est proportionnelle à la puissance dépensée dans le circuit d'utilisation EF .

Cette analyse repose sur l'hypothèse que les conditions (3) sont satisfaites, ce qui n'est pas le cas lorsqu'on utilise le montage de la fig. 1. La f. é. m. e est en réalité une fonction, non seulement de $UI \cos \varphi$, mais également de U^2 et de I^2 .

Un perfectionnement très intéressant a été apporté à cette méthode de mesure par Bader¹. Bader remarque que les équations (1) ont la forme des équations fondamentales d'un quadripôle. Un quadripôle est entièrement défini par un essai à vide et un essai de court-circuit. En considérant le circuit de la fig. 1 comme un quadripôle, on peut écrire les équations (1) sous la forme:

$$\left. \begin{aligned} i_1 &= i_{1L} + i_{1K} \\ i_2 &= i_{2L} + i_{2K} \end{aligned} \right\} \quad (6)$$

$i_{aL} = c_{a1} u$ est le courant circulant dans la branche a lors d'un essai à vide.

$i_{aK} = c_{a2} i$ est le courant circulant dans la branche a lors d'un essai de court-circuit.

Les conditions (3) s'écrivent alors:

$$i_{1L} = -i_{2L}; \quad i_{1K} = i_{2K} \quad (7)$$

Les conditions (7) ont un sens physique très précis: elles signifient que, lors d'un essai à vide, les courants i_1 et i_2 doivent être égaux et de même sens et que lors d'un essai de court-circuit, ils doivent être égaux et de sens contraire.

La première condition est aisée à satisfaire. Par raison de symétrie, il suffit que la résistance $R_1 = r_1 + \rho_1$ soit égale à la résistance $R_2 = r_2 + \rho_2$.

¹ Bader, W.: Fehlerfreie thermische Leistungsmesser. Arch. f. Elektrotechn. t. 29(1935), no. 12, p. 809...833.

La seconde condition ne peut pas être satisfaite dans le cas du montage de la fig. 1. Lorsque les bornes EF sont court-circuitées, la résistance R du circuit de tension est branchée en parallèle avec la résistance r_2 . Il faut réaliser un shuntage équivalent de la résistance r_1 , sans troubler la symétrie du

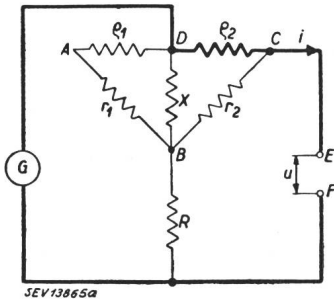


Fig. 2.
Wattmètre de Bruckman
avec diagonale de compensation

circuit. Le seul moyen de satisfaire à ces conditions est de brancher entre les points BD une résistance de compensation dont la valeur est donnée par l'expression:

$$X = \frac{r_1 + r_2}{r_2} R \quad (8)$$

Bader a utilisé ce montage de manière à obtenir une précision de l'ordre de 1 % (fig. 2).

III. But de la présente étude

Nous nous proposons de démontrer qu'il est possible d'obtenir avec ce montage une précision de l'ordre de 0,1 %, à condition d'utiliser des thermo-couples doubles de Moll, qui fournissent, sous les mêmes conditions de charge, des f. é. m. différant de moins de 0,01 %.

Le fil chauffant de ces couples est en manganine, ce qui rend leur résistance pratiquement indépendante du courant de charge, dans les limites d'utilisation normales.

Nous examinerons les différentes causes d'erreur qui peuvent se produire au cours des opérations de réglage, d'étalonnage et de mesure. Ces opérations sont:

1. L'essai de court-circuit.
2. L'essai à vide.
3. L'étalonnage.
4. La mesure proprement dite.

IV. Notations

Les principales notations qui seront employées sont les suivantes:

- l constante quadratique du thermo-couple 1
- $l + \Delta l$ constante quadratique du thermo-couple 2
- U tension efficace aux bornes du circuit d'utilisation
- I courant efficace dans le circuit d'utilisation
- ΔX erreur de réglage de la résistance X
- ΔR_1 erreur de réglage de la résistance $R_1 = r_1 + r_2$
- U' tension efficace d'alimentation lors de l'essai de court-circuit.

Les autres notations ont été définies plus haut.

V. Essai à vide

Cet essai doit être effectué en premier lieu. Il a pour but d'assurer la symétrie électrique du circuit

et de permettre ainsi de satisfaire à la première condition (7).

Soit U'' la tension entre les points DB lors de cet essai.

Les courants i_{1L} et i_{2L} sont donnés par les expressions:

$$i_{1L} = \frac{U''}{R_1}; \quad i_{2L} = \frac{U''}{R_2} \quad (9)$$

De plus,

$$R_2 = R_1 \left(1 + \frac{\Delta R_1}{R_1} \right) \quad (10)$$

La f. é. m. résultante e_L des thermo-couples est donnée par

$$e_L = l (i_{1L}^2 - i_{2L}^2) - \Delta l i_{2L}^2 \\ \approx l U''^2 \frac{2 \frac{\Delta R_1}{R_1} - \frac{\Delta l}{l}}{R_1^2 \left(1 + \frac{2 \Delta R_1}{R_1} \right)} \quad (11)$$

La tension U'' peut s'exprimer en fonction de la tension U aux bornes du circuit de tension:

$$U'' = \frac{R_1 U}{2R + R_1} \approx \frac{R_1}{2R} U \quad (12)$$

En négligeant le terme $2 \frac{\Delta R_1}{R_1}$ au dénominateur de l'expression (11), celle-ci s'écrit:

$$e \approx l U^2 \frac{2 \frac{\Delta R_1}{R_1} - \frac{\Delta l}{l}}{4 R^2} \quad (13)$$

Soit K la sensibilité voltométrique du galvanomètre utilisé pour l'essai et β la plus petite déviation visible.

On règle R_1 de manière à amener le galvanomètre à zéro.

$$(14)$$

La f. é. m. résiduelle e_L est à ce moment: $e_L = \frac{\beta}{K}$

L'erreur relative sur R_1 sera, dans ces conditions:

$$\frac{\Delta R_1}{R_1} = \frac{1}{2} \left[\frac{\Delta l}{l} + \frac{4 R^2}{l U^2} \cdot \frac{\beta}{K} \right] \quad (15)$$

VI. Essai de court-circuit

Cet essai permet de régler la résistance X de manière à satisfaire à la 2^e condition (7).

Les résistances R_1 et R_2 ayant été réglées lors de l'essai à vide, les courants i_{1K} et i_{2K} sont donnés par les expressions:

$$\left. \begin{aligned} i_{1K} &= \alpha \frac{X \left(1 + \frac{\Delta X}{X} \right)}{R_1 + X \left(1 + \frac{\Delta X}{X} \right)} \\ i_{2K} &= -\alpha \frac{R}{r_2 + R} \end{aligned} \right\} \quad (16)$$

α étant donné par:

$$\alpha = \frac{U'}{r_2 R + R_1(X + \Delta X)} \approx \frac{U'}{R \frac{r_2 + R_1}{r_2 + R}} \quad (17)$$

La f. é. m. résultante e_K des thermo-couples est donnée par:

$$e_K = l(i_{1K}^2 - i_{2K}^2) - \Delta l i_{2K}^2 \approx \frac{2 r_2 \frac{\Delta X}{X}}{(r_2 + R_1)^2 (r_2 + R)} l U'^2 - \frac{\Delta l U'^2}{(r_2 + R_1)^2}, \quad (18)$$

en négligeant les termes du second degré en $\frac{\Delta X}{X}$.

Soit K la sensibilité voltmétrique du galvanomètre utilisé et β la plus petite déviation visible. On règle en X de manière à amener le galvanomètre à zéro. La f. é. m. résiduelle e_K est à ce moment $e_K = \frac{\beta}{K}$. (19)

L'erreur relative sur X sera, dans ces conditions:

$$\frac{\Delta X}{X} = \frac{r_2 + R}{2 r_2} \left[\frac{\Delta l}{l} + \frac{(r_2 + R_1)^2}{l U'^2} \frac{\beta}{K} \right] \quad (20)$$

En observant que $U' \approx \varrho_2 I$, cette expression devient:

$$\frac{\Delta X}{X} = \frac{r_2 + R}{2 r_2} \left[\frac{\Delta l}{l} + \frac{(r_2 + R_1)^2}{l \varrho_2^2 I^2} \frac{\beta}{K} \right] \quad (21)$$

VII. Relation entre la puissance dépensée dans le circuit d'utilisation et la f. é. m. résultante des thermo-couples

Les courants i_1 et i_2 dans les circuits de chauffage des thermo-couples sont déterminés par le système d'équation suivant (fig. 3):

$$\left. \begin{aligned} i + i_1 + i_2 &= i_3 \\ i_4 - i_2 &= I \\ U &= r_2 i_2 + R i_3 \\ (X + \Delta X) i &= (\varrho_1 + r_1) i_1 = \varrho_2 i_4 + r_2 i_2 \end{aligned} \right\} \quad (22)$$

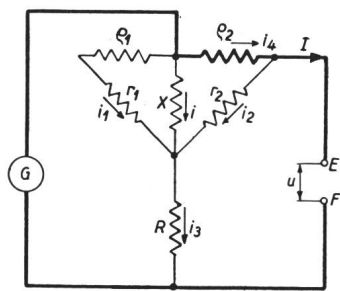


Fig. 3.

Par éliminations successives, il vient

$$\left. \begin{aligned} i_1 &= \frac{\varrho_2 + r_2}{\varrho_1 + r_1} \frac{U}{X + \Delta X} + \frac{\varrho_2 + r_2}{\varrho_1 + r_1} \frac{R + r_2}{R} I \\ i_2 &= \frac{U}{R} - I \left[\frac{\varrho_2}{X + \Delta X} + \frac{\varrho_2}{\varrho_1 + r_1} \right] \end{aligned} \right\} \quad (23)$$

Ces expressions peuvent s'écrire, en négligeant les termes de second ordre et en tenant compte des relations établies précédemment

$$\left. \begin{aligned} i_1 &= \frac{U}{R} + \frac{\varrho_2}{R_1} \left(1 + \frac{r_2}{R}\right) I + \frac{\Delta R_1}{R_1} \frac{U}{R} \\ &\quad \left(2 + \frac{\Delta R_1}{R_1}\right) \left(1 + \frac{r_2}{R}\right) - \frac{\Delta X}{X} \frac{r_2}{R} \\ i_2 &= \frac{U}{R} - \frac{\varrho_2}{R_1} \left(1 + \frac{r_2}{R}\right) I + \frac{\varrho_2}{R_1} \frac{r_2}{R} \frac{\Delta X}{X} I \\ &\quad \left(2 + \frac{\Delta R_1}{R_1}\right) \left(1 + \frac{r_2}{R}\right) - \frac{\Delta X}{X} \frac{r_2}{R} \end{aligned} \right\} \quad (24)$$

La f. é. m. résultante des thermo-couples sera donnée par l'expression:

$$\left. \begin{aligned} e &= l(i_1^2 - i_2^2) - \Delta l i_2^2 \\ &= \frac{l}{2} \frac{\varrho_2}{R_1} \left[\frac{r_2}{r_2 + R} \frac{\Delta X}{X} - \frac{\Delta l}{l} \right] UI \\ &\quad + \frac{l}{4} \left(\frac{\varrho_2}{R_1} \right)^2 \left[\frac{r_2}{r_2 + R} \frac{\Delta X}{X} - \frac{\Delta l}{l} \right] I^2 \\ &\quad + \frac{l}{4} \frac{1}{(r_2 + R)^2} \left[2 \frac{\Delta R_1}{R_1} - \frac{\Delta l}{l} \right] U^2 \end{aligned} \right\} \quad (25)$$

ou, en valeurs efficaces:

$$\left. \begin{aligned} e &= \frac{l}{2} \frac{\varrho_2}{R_1} \left[\frac{r_2}{r_2 + R} \frac{\Delta X}{X} - \frac{\Delta l}{l} \right] UI \cos \varphi \\ &\quad + \frac{l}{4} \left(\frac{\varrho_2}{R_1} \right)^2 \left[\frac{r_2}{r_2 + R} \frac{\Delta X}{X} - \frac{\Delta l}{l} \right] I^2 \\ &\quad + \frac{l}{4} \frac{1}{(r_2 + R)^2} \left[2 \frac{\Delta R_1}{R_1} - \frac{\Delta l}{l} \right] U^2 \end{aligned} \right\} \quad (26)$$

VIII. Etalonnage en courant continu

La f. é. m. e peut être mesurée avec une précision de 0,01 % à l'aide d'un potentiomètre de Dies-selhorst. Le wattmètre étant alimenté en continu, on peut mesurer le courant I et la tension U à l'aide d'un potentiomètre de Raps avec une précision de 0,01 %, en effectuant deux mesures, la source étant successivement branchée dans le sens direct puis inversée. Les essais à vide et en court-circuit peuvent être effectués à l'aide d'un galvanomètre de Zernicke, ayant une sensibilité de 1 mm sur échelle à 1 m pour une f. é. m. de $10 \cdot 10^{-8}$ V.

D'après les formules (25) la f. é. m. e est de la forme:

$$e = k UI + k_1 I^2 + k_2 U^2 \quad (27)$$

La constante de puissance K déterminée par l'étalonnage est donnée par:

$$e = K UI \quad (28)$$

La valeur réelle de cette constante étant k , l'erreur sur k lors de l'étalonnage est donnée par:

$$\varepsilon_0 = \frac{K - k}{k} = \frac{k_1 I}{k U} + \frac{k_2 U}{k I} \quad (29)$$

Cette expression peut s'écrire, en tenant compte de l'expression (26):

$$\varepsilon_0 = \left. \begin{aligned} & \frac{1}{2} \left[\frac{r_2}{R_1} \frac{\Delta X}{X} - \frac{r_2 + R}{R_1} \frac{\Delta l}{l} \right] \frac{\varrho_2 I}{U} \\ & + \frac{1}{2} \frac{R_1}{r_2 + R} \left[2 \frac{\Delta R_1}{R_1} - \frac{\Delta l}{l} \right] \frac{U}{\varrho_2 I} \end{aligned} \right\} \quad (30)$$

Il faut ajouter à cette erreur la somme des erreurs sur U , I et e , c'est-à-dire 0,03 %.

IX. Erreur totale de mesure en courant alternatif

L'appareil, étalonné en courant continu, est ensuite utilisé pour la mesure en courant alternatif. Aux erreurs résultant de l'étalonnage vient s'ajouter l'erreur résultant des termes en U^2 et I^2 de l'expression (26). Cette erreur peut s'écrire:

$$\varepsilon_1 = \left. \begin{aligned} & \frac{1}{2} \left[\frac{r_2}{R_1} \frac{\Delta X}{X} - \frac{r_2 + R}{R_1} \frac{\Delta l}{l} \right] \frac{\varrho_2 I}{U \cos \varphi} \\ & + \frac{1}{2} \frac{R_1}{r_2 + R} \left[2 \frac{\Delta R_1}{R_1} - \frac{\Delta l}{l} \right] \frac{U}{\varrho_2 I \cos \varphi} \\ & = \frac{\varepsilon_0}{\cos \varphi} \end{aligned} \right\} \quad (31)$$

L'erreur totale de mesure est donc:

$$\varepsilon = \varepsilon_0 + \varepsilon_1. \quad (32)$$

Il faut ajouter à l'erreur ε , l'erreur sur la mesure de e , c'est-à-dire 0,01 %.

X. Constantes numériques du wattmètre

Nous étudierons le cas particulier d'un wattmètre thermique pour 5 A et 150 V.

Les thermo-couples de Moll sont prévus pour un courant nominal de 100 mA, correspondant à une f. é. m. de 16,5 mV.

La constante l a donc pour valeur:

$$l = 1,65 \text{ V/A}^2$$

Lorsque les circuits de courant sont branchés en série et les circuits de tension en opposition, la f. é. m. qui apparaît, pour toutes les valeurs de courant inférieures à 100 mA, est inférieure à 0,01 % de la tension aux bornes de chaque thermo-couple.

Le terme $\frac{\Delta l}{l}$ est donc inférieur à 10^{-4} .

Pour obtenir une bonne sensibilité, il est utile de choisir les valeurs suivantes pour les constantes du montage:

$$\begin{aligned} \varrho_2 &= 0,2 \ \Omega \\ R_2 &= 10 \ \Omega \\ R + r_2 &= 1500 \ \Omega \end{aligned}$$

XI. Valeurs numériques des erreurs

a) Erreur sur R_1 (essai à vide)

La valeur de cette erreur est donnée par l'expression (15). L'essai est effectué sous la tension

nominale de 150 V. En supposant le réglage de R_1 effectué à l'aide du galvanomètre cité précédemment, $\frac{\Delta R_1}{R_1}$ a pour valeur:

$$\begin{aligned} \frac{\Delta R_1}{R_1} &= \frac{1}{2} \left[10^{-4} + \frac{4 \cdot 1500^2}{1,65 \cdot 150^2} \cdot 10 \cdot 10^{-8} \right] \\ &= 0,6 \cdot 10^{-4}. \end{aligned} \quad (33)$$

b) Erreur sur X (essai en court-circuit)

La valeur de cette erreur est donnée par l'expression (21). L'essai est effectué sous le courant nominal de 5 A. On utilise le même galvanomètre. La valeur de $\frac{\Delta X}{X}$ est donnée par:

$$\begin{aligned} \frac{\Delta X}{X} &= \frac{1500}{2 \cdot 10} \left[10^{-4} + \frac{20^2}{1,65 \cdot 0,2^2 \cdot 5^2} \cdot 10 \cdot 10^{-8} \right] \\ &\approx 10^{-2}. \end{aligned} \quad (34)$$

c) Erreur ε_0

L'erreur ε_0 sur le coefficient de puissance est donnée par l'expression (30). Elle a pour valeur, en tenant compte des valeurs de $\frac{\Delta R_1}{R_1}$ et de $\frac{\Delta X}{X}$:

$$\begin{aligned} \varepsilon_0 &= \frac{1}{2} \left[\frac{10}{10} 10^{-2} + \frac{1500}{10} \cdot 10^{-4} \right] \frac{0,2 \cdot 5}{150} \\ &+ \frac{1}{2} \left[2 \cdot 0,6 \cdot 10^{-4} + 10^{-4} \right] \frac{10}{1500} \frac{150}{0,2 \cdot 5} \\ &\approx 2 \cdot 10^{-4} \end{aligned} \quad (35)$$

d) Erreurs de mesure sur U , I et e lors de l'étalonnage

Nous avons vu qu'on peut évaluer la somme de ces erreurs à $3 \cdot 10^{-4}$.

e) Erreur ε_1

L'erreur ε_1 est donnée par l'expression (31). Dans le cas présent, elle aura pour valeur:

$$\varepsilon_1 = \frac{\varepsilon_0}{\cos \varphi} = \frac{2 \cdot 10^{-4}}{\cos \varphi} \quad (36)$$

Il faut ajouter à ε_1 l'erreur sur e lors de la mesure c'est-à-dire $1 \cdot 10^{-4}$.

f) Erreur globale sur la puissance en courant alternatif

L'erreur globale ε est la somme des erreurs que nous venons de dénombrer. Elle peut être représentée par l'expression:

$$\varepsilon = \left(6 + \frac{2}{\cos \varphi} \right) \cdot 10^{-4} \text{ (fig. 4)} \quad (37)$$

L'erreur a une valeur assez faible tant que le $\cos \varphi$ est supérieur à 0,5. Pour des valeurs de $\cos \varphi$ plus basses l'erreur augmente assez rapidement.

On peut remédier à ce défaut en opérant avec interversion des thermo-couples. Ce sont en effet les termes en $\frac{\Delta l}{l}$ qui ont la plus grande importance

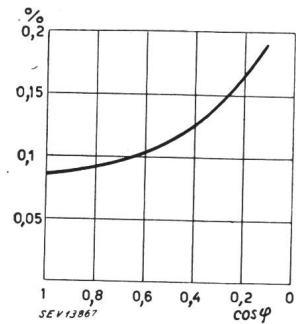


Fig. 4.
Erreur globale sur la puissance en courant alternatif

relative dans les formules donnant la valeur des différentes erreurs.

Remarque

L'essai de court-circuit ne permet d'ajuster la résistance X qu'avec une approximation de 1%. L'erreur globale sur la puissance résultant de l'erreur sur X a pour expression:

$$\epsilon_X = \frac{1}{3} \left(1 + \frac{1}{\cos \varphi} \right) 10^{-4}$$

L'essai en court-circuit est donc inutile. Il suffit d'ajuster X à sa valeur théorique avec une précision moyenne, de 0,1% par exemple. L'erreur ϵ_X sur la puissance pourra être franchement négligée.

XII. Etalonnage et mesure avec interversion des thermo-couples

L'intervention des thermo-couples ne peut être effectuée que si les résistances des deux fils chauffants sont égales. Le réglage peut être effectué avec une précision de l'ordre de 0,005%.

La f. é. m. résultante des thermo-couples lors de la mesure avec connections normales est donnée par:

$$E_1 = l (i_1^2 - i_2^2) - \Delta l i_2^2 \quad (38)$$

Après intervention des thermo-couples, et pour les mêmes conditions de charge, on mesure une f. é. m.:

$$E_2 = l (i_1^2 - i_2^2) + \Delta l i_1^2 \quad (39)$$

La f. é. m. moyenne a pour expression:

$$e_m = \frac{E_1 + E_2}{2} = l (i_1^2 - i_2^2) + \Delta l (i_1^2 - i_2^2) \quad (40)$$

La valeur de e_m définie par l'expression (40) est utilisée pour le calcul de la puissance.

Nous supposons les essais à vide et en court-circuit effectués de la même manière que précédemment.

Le calcul des erreurs de mesure peut être conduit comme plus haut, l'expression (25) étant remplacée par l'expression (40).

La relation entre la f. é. m. e_m et la puissance à mesurer devient:

$$e_m = \left. \begin{aligned} & \frac{l}{2} \frac{\varrho_2}{R_1} \frac{1}{r_2 + R} \left[1 - \frac{r_2^2}{(r_2 + R)^2} \frac{\Delta X}{X} \right] UI \cos \varphi \\ & + \frac{l}{4} \left(\frac{\varrho_2}{R_1} \right)^2 \frac{r_2}{r_2 + R} \frac{\Delta X}{X} I^2 \\ & + \frac{l}{4} \frac{1}{(r_2 + R)^2} \frac{2 \Delta R_1}{R_1} U^2 \\ & + \frac{\Delta l}{2} \frac{\varrho_2}{R_1 (r_2 + R)} UI \cos \varphi \end{aligned} \right\} (41)$$

si on néglige le terme du second degré en X et en R_1 .

Le terme $\frac{r_2^2}{(r_2 + R)^2} \frac{\Delta X}{X}$ est négligeable devant

l'unité; il est égal à $4 \cdot 10^{-7}$.

L'expression (41) peut donc s'écrire:

$$e_m = \left. \begin{aligned} & \frac{l}{2} \frac{\varrho_2}{R_1} \frac{1}{r_2 + R} \left[1 + \frac{\Delta l}{l} \right] UI \cos \varphi \\ & + \frac{l}{4} \left(\frac{\varrho_2}{R_1} \right)^2 \frac{r_2}{r_2 + R} \frac{\Delta X}{X} I^2 \\ & + \frac{l}{4} \frac{1}{(r_2 + R)^2} \frac{2 \Delta R_1}{R_1} U^2 \end{aligned} \right\} (42)$$

Si on compare les expressions (26) et (42), on constate que:

1. Les termes en $\frac{\Delta l}{l}$ ont disparu des coefficients de U^2 et de I^2 .
2. Le coefficient de $UI \cos \varphi$ est proportionnel à $1 + \frac{\Delta l}{l}$, au lieu de $1 + 2 \frac{\Delta l}{l}$.

La suite des opérations à effectuer sera la suivante:

1. Etalonnage avec interversion des thermo-couples et, pour chaque mesure, inversion de la polarité de la source.

2. Mesure avec interversion des thermo-couples.

Les différentes erreurs se définissent comme plus haut:

1. Erreur sur le coefficient de puissance k lors de l'étalonnage:

$$\epsilon_0 = \frac{1}{2} \left[\frac{r_2}{R_1} \frac{\Delta X}{X} \frac{\varrho_2 I}{U} + \frac{R_1}{r_2 + R} \frac{\Delta R_1}{R_1} \frac{U}{\varrho_2 I} \right] \quad (43)$$

Il faut ajouter à ϵ_0 , la somme des erreurs sur U , I et e , c'est-à-dire 0,03%.

2. Erreur de mesure en courant alternatif:

L'erreur résultant des termes en U^2 et en I^2 de l'expression (42) s'écrit, dans le cas présent:

$$\begin{aligned} \epsilon_1 &= \frac{1}{2} \left[\frac{r_2}{R_1} \frac{\Delta X}{X} \frac{\varrho_2 I}{U \cos \varphi} + \frac{R_1}{r_2 + R} \frac{\Delta R_1}{R_1} \frac{U}{\varrho_2 I \cos \varphi} \right] \\ &= \frac{\epsilon_0}{\cos \varphi} \end{aligned} \quad (44)$$

Il faut ajouter à ε_1 l'erreur sur e lors de la mesure en courant alternatif, c'est-à-dire 0,01 %.

3. Erreur totale de mesure:

L'erreur totale est donnée par l'expression:

$$\varepsilon = \varepsilon_0 + \varepsilon_1.$$

4. Valeur numérique de l'erreur totale:

En se basant sur les valeurs numériques (33) et (34) de ε_0 et de ε_1 , on peut montrer que l'erreur totale ε peut être représentée par l'expression:

$$\varepsilon = \left(5 + \frac{1}{\cos \varphi}\right) 10^{-4} \quad (\text{fig. 5}) \quad (45)$$

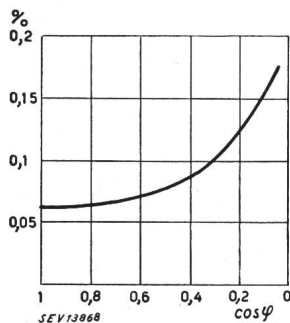


Fig. 5.

Erreur globale réduite par l'intervention des thermocouples

XIII. Conclusions

L'allure de la courbe d'erreur de la fig. 5 montre qu'il est théoriquement possible d'atteindre à l'aide du wattmètre thermique une précision de mesure de l'ordre de 0,05 %, à pleine charge et pour un $\cos \varphi$ égal à 1.

Cette précision est notablement supérieure à celle des instruments à déviation de la classe 0,2.

De plus, les résultats des mesures sont pratiquement indépendants du facteur de forme de la tension et du courant. L'appareil peut être utilisé avec la même précision pour des fréquences allant jusqu'à 10 000 Hz, à la condition que les résistances composant le circuit aient une constante de temps suffisamment faible.

Le wattmètre thermique indique la puissance dépensée dans le circuit d'utilisation sans correction de consommation pour les circuits de tension et de courant.

Les cas où le wattmètre thermique de précision pourrait être utilisé sont très nombreux; nous citerons, comme exemples, l'étalonnage en courant alternatif des wattmètres à déviation de précision et l'étalonnage des compteurs étalons ou même des compteurs normaux.

La mise au point du wattmètre thermique de précision n'est pas, en principe, très compliquée, toutes les opérations de réglage et de mesure se ramenant à des mesures potentiométriques de précision en courant continu. Le wattmètre thermique constitue en réalité un instrument permettant de ramener la mesure de la puissance en courant alternatif à des mesures en courant continu; celles-ci présentent la plus grande précision réalisable techniquement.

Adresse des auteurs:

G. Goffin, Ingénieur au Laboratoire Sofina, Bruxelles.
G. Marchal, professeur à l'Université de Bruxelles.

Besuch auf zwei Kraftwerkbaustellen

627.8

Es ist für jeden, der sich für die technische Seite des Kraftwerks interessiert, besonders anregend, die Kraftwerke in ihrem Entstehen zu verfolgen, besonders wenn Gelegenheit geboten ist, innerhalb derselben Woche zwei Kraftwerke ganz verschiedener Art in ihrem Baustadium zu verfolgen.

1. Kraftwerk Lucendro

In der Anlage Kraftwerk Lucendro, dieser typischen Hochdruckakkumulieranlage im Gotthardgebiet, ist das Kraftwerk selbst ja schon seit bald zwei Jahren in Betrieb¹⁾ und präsentiert sich heute als schmuck und sauber ausgestattete, moderne Anlage, die mit allen Einrichtungen und Apparaten der modernen Technik aufs raffinierteste ausgerüstet ist. Das fertige Kraftwerk mit der eindrucksvollen Skulptur über der Eingangstür ist wohl in allen Einzelheiten fertig, die Betriebsleitung hat aber gerade heute wieder die Vorbereitungen zu treffen für den schon früher vorgesehenen Ausbau zur Einführung der eben im Entstehen begriffenen 150-kV-Leitung über den Nufenen. Sind also die mechanischen und elektrischen Einrichtungen fertig, so harren die baulichen Abteile noch der Vollendung. Der reichliche Energiezufluss im Sommer gestattet, bei den

Stollenbauten

im Gebiete des Gotthard-Hospizes noch diejenigen Ergänzungen und Vollendungsarbeiten anzubringen, die sich im Laufe der fast zweijährigen Probetriebszeit als nötig und erwünscht erwiesen und die zum Teil wegen der frühzeitigen Inbetriebsetzung zurückgestellt worden waren; es handelt sich namentlich um die Auskleidung und Gunitierung einzelner Stollenstrecken.

¹⁾ siehe Bull. SEV Bd. 35(1944), Nr. 22, S. 646...647.

Noch ist die imposante Seilbahnanlage von Airolo auf die Passhöhe und zu den Baustellen mit einer Tagesleistung von 500 t voll in Betrieb; sie fördert gegenwärtig ausser dem Zement den nötigen Feinsand für den Beton, der von Flüelen her kommt, da der Steinbruch am Lucendro nicht genügend solches Material liefert.

An der

Sella-Staumauer

wird noch mit Hochdruck gearbeitet, damit auch diese spätestens im Laufe des nächsten Jahres vollendet werden kann.

Besonders interessant ist natürlich immer noch die Baustelle der

grossen Staumauer am Lucendrosee,

hinter welcher das Wasser schon bis hart an die äusserst zulässige Grenze aufgestaut wird, um den Forderungen der Lieferung von möglichst viel Winterenergie für den kommenden Winter nachzukommen. Es fehlen immerhin noch 18 m Höhe an dieser Mauer, die man im Laufe des nächsten Sommers zu vollenden gedenkt.

Die grossen Hohlräume dieser äusserst interessanten Nötzlimauer sind oben noch offen, werden aber in der nächsten Zeit geschlossen, damit der oberste «dünne» Teil der Mauer als Vollmauer fertig aufgeführt werden kann. Schon stehen unten auf dem Werkplatz die sauber geformten, kuppelförmigen Schalungen für den oberen Abschluss der Hohlräume und die Verbindungsgänge bereit. Wenn man unten in die Hohlräume eintritt, erwecken diese 30...40 m hohen domartigen Gebilde einen ausserordentlich imposanten Eindruck und geben einen Begriff von der Grösse der Mauer, den Kräften, denen sie standzuhalten haben wird, und der ingeniosen Bauweise, die so viel teuren Beton und Zement erspart.