

**Zeitschrift:** Bulletin des Schweizerischen Elektrotechnischen Vereins  
**Herausgeber:** Schweizerischer Elektrotechnischer Verein ; Verband Schweizerischer Elektrizitätswerke  
**Band:** 37 (1946)  
**Heft:** 6

**Artikel:** Aufgaben und Lösungen in der Fernmesstechnik  
**Autor:** Bösch, Walter  
**DOI:** <https://doi.org/10.5169/seals-1061094>

### **Nutzungsbedingungen**

Die ETH-Bibliothek ist die Anbieterin der digitalisierten Zeitschriften. Sie besitzt keine Urheberrechte an den Zeitschriften und ist nicht verantwortlich für deren Inhalte. Die Rechte liegen in der Regel bei den Herausgebern beziehungsweise den externen Rechteinhabern. [Siehe Rechtliche Hinweise.](#)

### **Conditions d'utilisation**

L'ETH Library est le fournisseur des revues numérisées. Elle ne détient aucun droit d'auteur sur les revues et n'est pas responsable de leur contenu. En règle générale, les droits sont détenus par les éditeurs ou les détenteurs de droits externes. [Voir Informations légales.](#)

### **Terms of use**

The ETH Library is the provider of the digitised journals. It does not own any copyrights to the journals and is not responsible for their content. The rights usually lie with the publishers or the external rights holders. [See Legal notice.](#)

**Download PDF:** 03.04.2025

**ETH-Bibliothek Zürich, E-Periodica, <https://www.e-periodica.ch>**

**REDAKTION:**

Sekretariat des Schweizerischen Elektrotechnischen Vereins  
Zürich 8, Seefeldstrasse 301

**ADMINISTRATION:**

Zürich, Stauffacherquai 36 ♦ Telefon 23 77 44  
Postcheck-Konto VIII 8481

Nachdruck von Text oder Figuren ist nur mit Zustimmung der Redaktion und nur mit Quellenangabe gestattet

37. Jahrgang

N<sup>o</sup> 6

Samstag, 23. März 1946

## Aufgaben und Lösungen in der Fernmesstechnik

Von Walter Bösch, Zürich

621.317:621.398

*Je nach den Umständen können etwa 30 verschiedene Bedingungen an Fernmessanlagen gestellt werden. Der Verfasser benützt sie als Kriterien zur Beurteilung von Fernmeßsystemen und verwertet sie in einem technischen Stammbaum, der auch die stichwortartige Beschreibung der einzelnen Verfahren enthält. Ergänzend findet sich eine kurze Erklärung der wichtigsten Fernmessverfahren.*

*Selon les circonstances, les installations de télémessure doivent satisfaire à une trentaine d'exigences différentes. L'auteur a groupé celles-ci synoptiquement, en donnant également une description succincte des différents procédés. L'auteur termine en décrivant brièvement les plus importants systèmes de télémessure.*

Ueber die wirtschaftliche, betriebstechnische und sonstige Bedeutung der Fernmesstechnik wurde schon so viel veröffentlicht (Fernüberwachung und Lastverteilung bei Elektrizitätswerken und Verteilnetzen, Kesselhausüberwachung, meteorologische Meldungen, Katastrophendienst usw.), dass in dieser Arbeit nicht weiter darauf eingegangen werden muss. Hingegen sollen in knapper Zusammenfassung die wichtigsten technischen Aufgaben und Forderungen angeführt werden, welche in der Praxis an ein Fernmessverfahren gestellt werden können, damit schliesslich an Hand eines technischen Stammbaumes die Zweckmässigkeit bestehender Einrichtungen und der Wert von Entwicklungstendenzen beurteilt werden kann. Es soll aber schon hier darauf hingewiesen werden, dass niemals alle in der Zusammenstellung I angeführten Aufgaben zugleich gestellt und alle Anforderungen zusammen erfüllt werden müssen. Es gibt auch bis heute kein Fernmessverfahren, welches alle diese Aufgaben in wirtschaftlicher Weise zu lösen vermag; immerhin aber wird die Zusammenstellung I manchem Betriebsleiter bei der Projektierung wichtige Dienste erweisen. Bei ihr ist auch weiterhin zu beachten, dass die Fernmesstechnik immer noch ein junger Zweig der Elektrotechnik ist und dass infolgedessen auch einige neue Definitionen angewendet werden müssen, da entsprechende Ausdrücke in der Literatur noch nicht zu finden waren.

### Der Begriff «Fernmessung»

Unter Fernmessung versteht man eine Fernübertragung von Messwerten unter Benützung von solchen Hilfsgrössen, welche nicht auch schon bei der normalen Messung verwendet werden (z. B. ist bei der elektrischen Temperaturmessung mit Thermoelementen der Gleichstrom keine solche Hilfsgrösse).

Die Fernmessung wird mit der Fernsteuerung und der Fernregelung unter dem Oberbegriff der

Fernwirkung bzw. der Fernwirkverfahren zusammengefasst<sup>1)</sup>.

### Der wirtschaftliche Sinn der Fernmessung

Der Sinn der Fernmeßsysteme liegt selbstverständlich wie der irgendeines technischen Apparates in der Reduktion der Gestehungs- oder Unterhaltskosten gegenüber einem anderen System.

So liegt der Sinn der Fernwirk-, speziell der Fernmesstechnik in der Verwendung von solchen Verfahren, welche die *Gesamtkosten* der Uebertragung der Signale, spez. der Messwerte, unter diejenigen reduzieren, welche bei normalen Messverfahren nötig wären.

Abgesehen von «Fernmessung» über relativ kurze Distanzen (z. B. in Kesselhäusern) kommt es dann vor allem auf die Senkung der Kosten für die *Uebertragungsleitungen* an.

Es gibt allerdings auch Fälle, in welchen bei sehr kurzen Distanzen schon eigentliche Fernmessverfahren, z. B. wegen der örtlichen Verhältnisse, angewendet werden müssen.

### Der Begriff «Uebertragungs-Kanal und -Leiter»

Der Begriff Uebertragungskanal — kurz Kanal — bedeutet in der Fernmesstechnik das Uebertragungsmittel für die Hilfsgrössen der Fernmesswerte, z. B. ein Leiterpaar, einen auf eine Starkstromleitung überlagerten Ton- oder Hochfrequenzstrom, Druckwellenstösse in einer Gas- oder Flüssigkeitsleitung, Impulsserien aus Schall- oder Lichtquellen. Das nur für Fernmesszwecke benützte Leiterpaar ist also ein Spezialfall. In diesem Falle und ohne Anwendung von Ueberlagerungsverfahren benötigt man im allgemeinen für jeden Kanal ein Leiterpaar. Sind deren mehrere nötig, so können die einzelnen Drähte nach bekannten Verfahren galvanisch auch

<sup>1)</sup> Vgl. Bull. SEV 1941, Nr. 26, S. 741...808.

mehrfach ausgenützt werden (Phantom-Schaltung usw.). So benötigt z. B. das Quotientenfernmessverfahren in seiner Grundschialtung 2 Kanäle und 3 Drähte, während das Impulsfrequenzverfahren 1 Kanal und 2, bzw. keinen besonderen Leiter erfordert (Ueberlagerung).

#### *Die fern zu übertragenden Messwerte*

Im Fernmessgeber kann fast jede physikalische Messgrösse zunächst direkt in einen Strom, eine Länge oder eine Geschwindigkeit umgewandelt werden. So kann durch ein Zeigerinstrument irgend eine physikalische Messgrösse in eine Winkelstellung (Länge), oder z. B. eine elektrische Messgrösse, Strom, Leistung usw. durch einen elektrischen Zähler in eine Winkelgeschwindigkeit übergeführt werden. Also handelt es sich nur darum, eine der erwähnten drei Messgrössen durch ein Fernmessverfahren zu übertragen. (Selbstverständlich können die drei Grössen dann durch elektrische Hilfsmittel untereinander wieder mutiert werden, z. B. Strom in Geschwindigkeit durch Elektrizitätszähler, Strom in Länge durch Ampèremeter.)

#### **Zusammenstellung I**

**Zusammenstellung von Forderungen, welche an ein Fernmessverfahren gestellt werden können**

Forderungen in bezug auf die:

##### *A. Uebertragungsleitungen*

1. Möglichst geringe Zahl von Uebertragungsleitern.

2. Die Verwendung der Erde als eines Uebertragungsleiters sollte beim gewählten Verfahren möglich sein, wenn auch diese im Normaldienst meist aus betrieblichen Gründen («verseuchte Erde») nicht benützt wird. Die Möglichkeit der Erdbenützung dürfte aber bei Störungen oft zur Aufrechterhaltung des Betriebes wertvoll sein.

3. Die Möglichkeit, auf der Fernmessleitung gleichzeitig telephonieren zu können, wird häufig verlangt.

4. In hochspannungsbeeinflussten Uebertragungsleitungen muss der Einbau von Schutzwandlern (Hochspannungsisoliertransformatoren) möglich sein.

5. An die Isolation der Uebertragungsleitungen sollen keine abnormal hohen Anforderungen gestellt werden müssen.

##### *B. Fernmesskanalfragen*

6. Muss zur Uebertragung der Messwerte eine Hochspannungsleitung mitbenützt werden, so müssen die Meßsignalströme durch Ueberlagerung übertragbar sein.

7. a) Bei der Uebertragung mehrerer Messwerte über nur 2 Leiter muss deren absatzweise (d. h. zeitlich nacheinander erfolgende) Uebertragung möglich sein, wobei während der «Pause» der letzte Messwert am Empfänger erhalten bleiben muss (Erinnerungsmechanismus), oder

b) die Messwerte müssen durch Vielfachüberlagerung übertragbar sein, d. h. sie müssen mit ver-

schiedenen Frequenzen gleichzeitig durchgegeben werden können.

8. Bei Benützung von Hochspannungsleitungen müssen insbesondere die elektrischen Koppelglieder für die Impuls- oder Frequenzänderungsverfahren möglichst einfach und billig sein, denn diese machen oft einen beträchtlichen Teil der Gesamtkosten der Anlage aus. Ihre Dimensionierung hängt aber bei den Impulsverfahren von der verlangten Telegraphiergeschwindigkeit bzw. bei den Frequenzänderungs-Verfahren von der Bandbreite ab.

Bei Mehrfachausnützung von Leitungen, besonders bei der Ueberlagerung, muss ferner die für die Fernmess-Signale nötige und über die Fernleitung zu übertragende Signalspannung möglichst klein sein.

##### *C. Die zulässigen Fehler bei Fernmessverfahren*

Das Fernmessgerät soll sich sowohl in bezug auf Messfehler, als auch in bezug auf die Einstellzeit möglichst wenig von einem direkt anzeigenden Betriebsinstrument unterscheiden.

9. Der Klassenfehler sollte also bei den üblichen Fernmessverfahren nicht grösser als bei einem gewöhnlichen Schalttafelinstrument, d. h. 1,5...2,5 %, sein. Allgemein kann man sagen, dass für die Messung und Fernmessung normaler Betriebswerte, welche sich relativ rasch ändern, keine besonders hohe Messgenauigkeit nötig ist, dass aber die Situation eine andere ist, wenn Messwerte, welche zu irgendwelchen Verrechnungszwecken von Energie dienen, übertragen werden sollen. So bildet z. B. eine Ausnahme die Uebertragung eines Stauseeniveaus, wo oft der Fehler kleiner als ein Promille sein sollte. Der Grund ist hierbei folgender: 10 cm Stauhöhe z. B. des Grimselstausees an seiner obersten Kote stellt eine Energie von ca. 800 000 kWh dar. Die Beckentiefe beträgt ca. 100 m. 10 cm sind also ein Promille davon und stellen einen Verkaufswert von ca. 20 000...50 000 Fr. dar; daraus folgt, dass auch der Aufwand für ein Messgerät für dieses wertvolle Gut relativ hoch sein darf.

*Der Fernmessklassenfehler.* Ein gewöhnliches Messinstrument besteht meist aus Meßsystem, mechanischer Achse und einem Zeiger.

Wird nun die mechanische Achse unterbrochen und an dieser Stelle eine Einrichtung zur Fernübertragung der Winkelstellung eingeschaltet, so folgt aus dieser Ueberlegung, dass für die Messfehler der Fernmeßsysteme genau die gleichen Definitionen und Regeln gelten können wie für die normalen Messinstrumente, nur müssen die Messfehler noch weiter detailliert werden.

Für gewöhnliche Messinstrumente gilt bekanntlich folgendes: Der Anzeigefehler ist der bei Normalbedingungen auftretende Unterschied zwischen dem angezeigten und dem wahren Wert der Messgrösse, der meist in Prozenten des Skalenendwertes angegeben wird.

Der Anzeigefehler wird durch folgende, rein durch den mechanischen Aufbau bedingte Fehlerquellen verursacht: Reibungsfehler, Kippfehler, Federfehler, Eich- und Skalenfehler, Ablesefehler.

Der Einflussfehler ist derjenige Fehler, der bei konstantem Messwert durch variable Einflussgrößen, z. B. Temperatur oder Frequenz usw., entsteht.

Je nach Fehler werden die Messinstrumente in Klassen (0,2 — 0,5 — 1,0 — 1,5 — 2,5) eingeteilt.

Ein Messinstrument der Klasse 1,5 hat also bei Nenndaten einen höchstzulässigen Anzeigefehler von  $\pm 1,5\%$ , dazu kommt ein höchstzulässiger Temperaturfehler von  $\pm 1,5\%$ , ein höchstzulässiger Frequenzfehler von  $\pm 1,5\%$  usw. Nach Schweizer Regeln<sup>2)</sup> darf also kein Einflussfehler für sich grösser als der Klassenfehler, z. B.  $1,5\%$  bei Klasse 1,5, sein. Anzeigefehler plus Einflussfehler ergeben den Gesamtfehler. Bei dessen Ermittlung ist aber für den Fall, dass die Einflussgrößen voneinander abhängig sind, direkt das Vorzeichen der einzelnen Messfehler zu berücksichtigen, während bei voneinander unabhängigen Einflussgrößen ein mittlerer Messfehler, insbesondere bei Energiemessungen, durch die Wahrscheinlichkeitsrechnung ermittelt wird. Der Gesamtfehler ist auf alle Fälle kleiner als die arithmetische Summe der Einzelfehler ohne Berücksichtigung der Vorzeichen.

Wenn man nun analoge Begriffe für die Fernmessverfahren verwenden will, so muss man sämtliche Fehler berücksichtigen, also den des Messinstrumentes (d. h. Messfühlers für den Messwert, z. B. Manometer), des Geberinstrumentes und des Empfangsinstrumentes. Die Anzeigefehler aller dieser Instrumente zusammen ergeben dann den Fernmess-Klassenfehler. Die Einflussfehler werden dann durch Temperaturschwankungen an den Instrumenten und auf der Freileitung, durch Hilfsspannungs- und Frequenzschwankungen verursacht. Es sei zur Beruhigung der Betriebsleiter aber nochmals darauf hingewiesen, dass praktisch nie alle Fehler zugleich auftreten und dass sich diese Fehler fast immer teilweise wieder aufheben.

10. *Hilfsspannungsfehler.* Das Fernmessverfahren muss so gewählt werden, dass der Fehler, welcher durch Schwankungen der Hilfsspannung innert gewisser Grenzen ( $\pm 20\%$ ) verursacht wird, nicht grösser als der zulässige Fernmessklassenfehler ist (Vgl. z. B. Voltmeter-Verfahren, Zusammenstellung II, Fig. A).

11. *Uebertragungstemperatur-Fehler.* Mit der Umgebungstemperatur ändert sich auch der ohmsche Widerstand der Uebertragungsleitungen und der elektrisch leitenden Teile des Gebers innert gewisser Grenzen (bei  $-20^\circ \dots +60^\circ$  etwa  $\pm 16\%$  für Kupfer). Die daraus entstehenden Fehler dürfen nicht grösser als der Fernmessklassenfehler sein. Das gleiche gilt auch für die temperaturbedingte Veränderung des Geberreibungsfehlers mit der Temperatur.

12. *Empfängertemperaturfehler.* Durch die temperaturbedingte Veränderung des ohmschen Widerstandes der elektrisch leitenden Teile des *Empfängers* innert gewisser Grenzen ( $20 \pm 10^\circ \text{C}$ ) darf kein grösserer Fehler als der Fernmessklassenfehler entstehen. Das gleiche gilt auch für die eventuelle Aenderung des Reibungsfehlers und der Elastizi-

tätsänderung der Rückstellfedern des Empfängers, sofern solche vorhanden sind, mit der Temperatur.

13. *Der Anwärmefehler.* Wird das Empfangsmessinstrument plötzlich eingeschaltet (z. B. bei absatzweiser Uebertragung!) oder ändert sich der Messwert plötzlich sehr stark, so macht sich der sogenannte Anwärmefehler während der Anwärmezeit bemerkbar. Dieser Fehler sollte in keinem Zeitpunkt den Fernmessklassenfehler überschreiten und erfahrungsgemäss spätestens nach der fünfzigfachen Fernmesseinstellzeit auf ca.  $60\%$  seines Wertes zurückgehen. Diese Bedingung muss aber dem Verwendungszweck angepasst werden.

14. *Frequenzfehler.* Durch Veränderung der Frequenz der Hilfsspannung innert gewisser Grenzen, d. h.  $\pm 10\%$ , darf kein grösserer Anzeigefehler als der Fernmessklassenfehler entstehen.

15. *Witterungs-(Ableit-)Fehler.* Stehen die Isolatoren einer Freileitung unter starkem Feuchtigkeitseinfluss, so kann dadurch ein Fehler in der Fernmessung entstehen; dieser darf jedoch nicht grösser als der Fernmessklassenfehler sein.

16. *Alterungsfehler.* Durch Veränderung der Charakteristiken von Schaltmitteln (z. B. Elektronenröhren) darf kein allmählich sich vergrössernder Messfehler entstehen. Dieser kann sich sowohl relativ-prozentual über den gesamten Messbereich, als auch vorwiegend in der Nähe des Nullpunktes als mangelnde Nullpunktsicherheit bemerkbar machen und hätte dann zur Folge, dass man zumindest periodisch die Anlage nachziehen müsste, was insbesondere bei Registrieranlagen nicht zulässig ist.

#### D. Besondere Eigenschaften des Sendegerätes

17. Das Messgerät bzw. der Messfühler (z. B. Manometer, elektr. Zähler) erhält durch den elektrischen Fernmessgeber ein störendes und anzeigefälschendes Drehmoment. Dieses muss so klein sein, dass der dadurch bedingte, nicht eineichbare Anzeigefehler kleiner als der Fernmessklassenfehler ist.

18. Der Verbrauch an Energie am Sender (Belastung von Messwandlern usw.) muss so klein sein, dass womöglich z. B. auch noch die normalen Messwandler zur Lieferung der Hilfsspannung herangezogen werden können.

#### E. Anzeigegeschwindigkeit

19. Die Anzeigegeschwindigkeit und die *Fernmesseinstellzeit* muss, wie schon erwähnt, dem Verwendungszweck angepasst werden. Unter Fernmesseinstellzeit sei ähnlich wie bei den Vorschriften für die Normalinstrumente die Zeit in Sekunden verstanden, die verstreicht, wenn der Geberwert von Null bis auf  $0,66$  seines Endwertes plötzlich verändert wird und nun der Empfangsinstrumenten-zeiger von Null bis auf den Dauerausschlag  $\pm 1,5\%$  läuft.

a) Sie darf bei Wasserstandsfernmessung von Staueisen sehr gross, d. h. ca.  $\frac{1}{4}$  Stunde, sein, da sich Seespiegel relativ langsam ändern.

b) Fernmessung für elektrische Leistung: Die Einstellzeit zur Messung elektrischer Leistung ist

<sup>2)</sup> Publ. Nr. 156 des SEV.

durch zwei Bedingungen begrenzt. Einerseits muss sie so gross sein, dass der Instrumentenzeiger ruhig genug läuft, um die allgemeine Tendenz des Messwertes erkennen zu lassen, was bei raschem Hin- und Herschwanen des Instrumentenzeigers nicht mehr möglich ist; andererseits müssen Messwertänderungen rasch genug übermittelt werden. Nach der Auffassung kompetenter Betriebsleute genügt eine Einstellzeit von 3...4 s für die Fernmessung der Einzel- und Summenleistungen von bedienten und unbedienten Kraftwerken sowie von Kuppelleitungen. 4 s Einstellzeit ist übrigens auch die Bedingung für normale Instrumente. Diese Einstellzeit genügt erst dann nicht mehr, wenn eine Kuppelleitung schon an ihrer Stabilitätsgrenze arbeitet oder wenn die Fernmessapparatur zur Regulierung einer derartigen Leitung dienen soll.

Statt Fernmesseinstellzeit wird häufig auch der Begriff «Auflösungsvermögen» verwendet. Darunter versteht man die Fähigkeit eines Messgerätes, schnellen Schwankungen der Messgrösse zu folgen. Das Auflösungsvermögen bezeichnet diejenige Frequenz, der das Messorgan noch ohne merkliche Phasen- und Amplitudenfälschung zu folgen vermag, und lässt sich in Hertz ausdrücken.

c) Bei Fernmessung von Pendelerscheinungen (z. B. in Netzen) soll die Fernmesseinstellzeit klein (unter 1 s) unter Zulassung relativ geringer Fernmessgenauigkeit sein.

Anzeigegeschwindigkeit und Anzeigegenauigkeit sind, wie schon erwähnt, dem jeweiligen Zweck entsprechend zu wählen.

#### F. Störanfälligkeit

Hilfsspannungsfehler: bereits unter Nr. 10 aufgeführt.

20. Nach dem Ausbleiben der Hilfsspannung oder nach einem Leitungsunterbruch darf die Anzeige nach Wiederinbetriebsetzung nicht dauernd gestört oder verfälscht werden.

21. Am Empfänger muss die Möglichkeit der Leitungsüberwachung und Hilfsstromquellen-Überwachung gegeben sein.

#### G. Hilfsstromquellen

22. Die Anwendung von Gleichstrom oder Wechselstrom aus Verteilnetzen ist erwünscht, da solche heute meist ziemlich störungsfrei zur Verfügung stehen. Nur für Sonderfälle sollen Akkumulatoren als Notstromquelle vorgesehen werden.

23. Für unbediente Stationen (Geber) ist der Wegfall aller Hilfsspannungsquellen ein grosser Vorteil und manchmal unbedingt nötig.

#### H. Gleichzeitige Verwendung der Fernmessanlage als Fernsteuerautomatik

24. Es ist ein Vorteil, wenn das Empfangsinstru-

ment schon an sich ein hohes Drehmoment aufweist, z. B. für den Fall, dass eine Registriereinrichtung, Signal- oder Regel(kipp)kontakte betätigt werden müssen.

#### I. Betriebsanforderungen

25. Kräftige, wasserdichte Gehäusekonstruktionen bei Verwendung der Geräte ausserhalb der Schaltwarten sind eine Konstruktionsbedingung.

26. Inbetriebsetzung und Unterhalt sollten ohne Spezialisten möglich sein.

Ein Fernmessverfahren sollte die nachträgliche Erweiterung der Anlage zulassen.

#### K. Anforderungen bei Spezialzwecken

27. Leichte Summierbarkeit von Messwerten (inkl. sog. fiktiver Messwerte). Die einzelnen Summanden sollten durch Tastendruck beliebig zusammengestellt werden können. Unter den Begriff «Leichte Summierbarkeit» kann z. B. nicht eine Einrichtung fallen, welche sperrige mechanische Getriebe oder Wellen benötigt und zum Zusammenbau sämtlicher Empfänger in ein Gehäuse zwingt.

28. Die Möglichkeit der Unterscheidung von Addition und Subtraktion (Lieferung und Bezug) am Empfänger wird z. B. auf Netzüberwachungsstellen für die Leistungsfernmessung verlangt.

29. Die Tatsache, ob der Messwert im Zu- oder Abnehmen begriffen ist, muss am Empfänger für gewisse Zwecke ersichtlich sein (Tendenzanzeiger, Schleppzeiger). Die Registrierung erfüllt natürlich diesen Zweck auch ohne Sondereinrichtung.

30. Gleichzeitige Anzeige von elektrischer Leistung und Zählung elektrischer Energie am Empfangsort (Momentanwert-Anzeige und Integration).

31. Es ist ein Vorteil, wenn der Geber für örtliche Anzeige, Registrierung und zugleich für die Fernanzeige verwendet werden kann. Die Anzeige am Geber erleichtert auch wesentlich das rasche Auffinden von Fehlern bei Störungen.

#### Nachsatz

Wie schon erwähnt, wird wohl kaum ein System gefunden werden können, das alle angeführten Bedingungen zugleich erfüllt und dazu noch billig ist. Sache des Betriebsleiters ist es, die für den jeweiligen Bedarfsfall wichtigen Bedingungen von den unwichtigen zu unterscheiden, so dass er, gestützt auf die zu fordernden Minimalbedingungen, die wirtschaftlichste Lösung auswählen kann.

Diese Arbeit ist zwar für den Spezialisten bestimmt; es sei aber doch zum besseren Verständnis des folgenden technischen Stammbaumes eine kurze Beschreibung einiger wichtiger Fernmessverfahren angeführt.

## Zusammenstellung II

### Legende für sämtliche Prinzipschaltbilder

A	Ampèremeter	DR	Differenzrelais	GLi	lichtelektrischer Impulsgeber
C	Kondensator	E	Empfänger	I	Strom
D	Differentialgetriebe	EZ	Erinnerungszeiger	IG	Integriergetriebe
DE	Dreiphasen-Gegeninduktivität am Empfänger (DG dito am Geber)	G	Geber	KI	Kreuzspulenzinstrument
		GR	Gleichrichter	KO	Konstanthaltegerät

<i>KU</i> Umschaltkontakt	<i>MG</i> verstellbare Gegeninduktivität (Induktionsdynamometer am Geber)	<i>Rb</i> Reibradgetriebe
<i>KM</i> Kontaktmechanismus	<i>MK</i> magnetische Kupplung	<i>Re</i> Relais
<i>L</i> Fernleitung	<i>MR</i> Mischstufe	<i>RI</i> Rückstellinstrument
<i>Lf</i> feste Vorschaltinduktivität	<i>N</i> Stromquelle	<i>S</i> Steuer-Induktionsregler (Suchspule)
<i>Lv</i> verstellbare Induktivität = Variometer	<i>NKS</i> Nachlaufkontakt mit Speicherwerk	<i>SM</i> Synchronmotor (als Zeitwerk)
<i>M</i> Messwerk (Messfühler) am Senderort, dient zur Verstellung des Fernmessgebers	<i>O</i> Oszillator	<i>SW</i> Schrittschaltwerk
<i>ME</i> verstellbare Gegeninduktivität (Induktionsdynamometer am Empfänger)	<i>P</i> ohmscher oder induktiver Spannungs- oder Stromteiler	<i>SWE</i> Schrittschaltwerk am Empfänger
	<i>Phv</i> Phasenvergleichseinrichtung	<i>SWG</i> Schrittschaltwerk am Geber
	<i>Q</i> Quotientenmessinstrument	<i>Sp</i> Spindel
	<i>R</i> Widerstand	<i>V</i> Voltmeter
		<i>W</i> Welle
		<i>Z</i> Zeit- oder Hemmwerk
		<i>Ve</i> Verstärker

**Kurze Beschreibung einiger wichtiger Fernmessverfahren**

**A. Voltmeter-Verfahren (Fig. A)**

Durch das Messwerk *M* wird das Potentiometer *P* verstellt. Die abgegriffene Teilspannung wird über die Fernleitung *L* mit einem hoch-

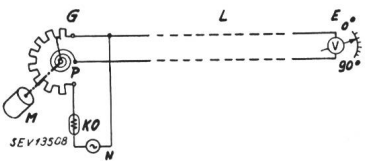


Fig. A.  
Voltmeter-Verfahren

ohmigen Voltmeter *V* gemessen, welches also den am Potentiometer eingestellten Winkel wiedergibt. *KO* ist ein Eisenwasserstoffwiderstand zur Konstanthaltung des Stromes aus der Hilfsspannungsquelle.

**B. Quotientenfernmess-Verfahren (Fig. B)**

Durch das Messwerk *M* wird der ohmsche oder induktive Stromteiler *P* verstellt. Ueber die Fernleitung *L* wird der Quotient der beiden

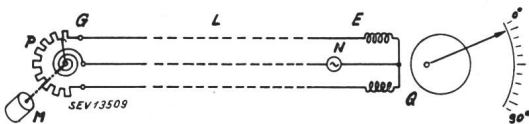


Fig. B.  
Quotientenfernmess-Verfahren

Teilströme mit Hilfe des Quotientenmessinstrumentes *Q* gemessen. Dieses zeigt also den Winkelausschlag des Geberstromteilers an.

**C. Differenzimpedanz-Verfahren (Fig. C) (Differenzwiderstands-Verfahren)**

Durch das Messwerk *M* wird die veränderbare Doppelimpedanz *P<sub>G</sub>* (Potentiometer) verstellt. Solange nun die Ströme *I<sub>1</sub>* und *I<sub>3</sub>* in der Uebertragungsleitung *L* ungleich gross sind, wird das

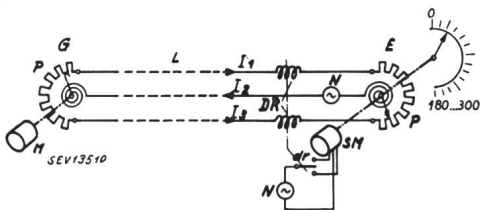


Fig. C.  
Differenzimpedanz-Verfahren

Differenzrelais *DR* betätigt und verstellt nun seinerseits über den Servomotor *SM* eine zweite gleichartige Doppelimpedanz *P<sub>E</sub>* (Kompensationspotentiometer) am Empfänger so lange, bis

die Ströme *I<sub>1</sub>* und *I<sub>3</sub>* in den Teilwicklungen des Differenzrelais wieder übereinstimmen. Im ausgeglichenen Zustand zeigt die Empfängerdoubleimpedanz *P<sub>E</sub>* den gleichen Winkelausschlag wie die Geberdoubleimpedanz *P<sub>G</sub>*.

**D. Kompensationsverstärker-Verfahren (Fig. D)**

Durch das richtkraftlose Messwerk *M* wird die Suchspule *S* einer verstellbaren Gegeninduktivität verdreht. Dadurch wird in ihr eine EMK erzeugt, welche in einem Elektronenröhrengerät

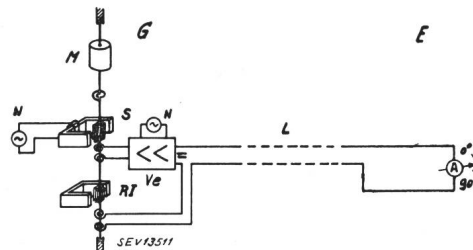


Fig. D.  
Kompensationsverstärker-Verfahren

verstärkt und dann dem Rückstellinstrument *RI* zugeführt wird. Die Suchspule kommt dann zur Ruhe, wenn die Drehmomente des Messinstrumentes *M* und des Rückstellinstrumentes *RI* gleich gross werden. Der durch das Rückstellinstrument und die Fernleitung fließende Gesamt- oder Teilstrom ist also dem Geberdrehmoment proportional.

**E. Induktionsdynamometer-Verfahren (Fig. E)**

Durch das Messinstrument *M* wird die Gegeninduktivität *MG* verstellt. Ueber die Fernleitung *L* fliesst nun so lange ein Ausgleichstrom, bis die gleichartig wie *MG* aufgebaute Gegeninduktivität *ME* eine analoge Stellung wie *MG* erreicht hat. Bei analoger Stellung von *MG* und *ME* sind die

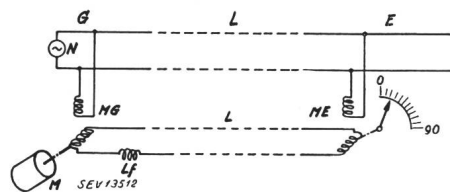


Fig. E.  
Induktionsdynamometer-Verfahren

EMKe in den Rotorwicklungen praktisch gleich, daher wird dann der Rotorstrom ein Minimum. Der Ausgleichstrom verursacht das Einstell Drehmoment für die Gleichstellung.

**F. Elektrische Welle (Fig. F)**  
(Selsynsystem)

Durch das Messwerk  $M$  wird eine Dreiphasen-Gegeninduktivität  $DG$  verstellt. Ueber die Fernleitung  $L$  ist eine gleichartige Dreiphasen-Gegeninduktivität  $DE$  angeschlossen. Der Ausgleichstrom wird erst dann minimal, wenn die Stellung

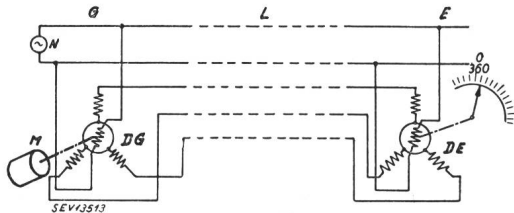


Fig. F.  
Elektrische Welle

des Gebers mit der des Empfängers übereinstimmt, da dann die EMKe in den Statorwicklungen von  $DG$  und  $DE$  praktisch gleich gross werden. Der Ausgleichstrom verursacht das Einstellmoment für die Gleichstellung.

**G. Frequenzänderungs-Verfahren (Fig. G)**

mit Frequenzmesser nach dem Kondensator-Umladeprinzip.

Im Geber  $G$  wird durch das Messwerk  $M$  der zwei Oszillatoren  $O_1$  und  $O_2$  beeinflussende Differentialkondensator  $C$  verstellt.

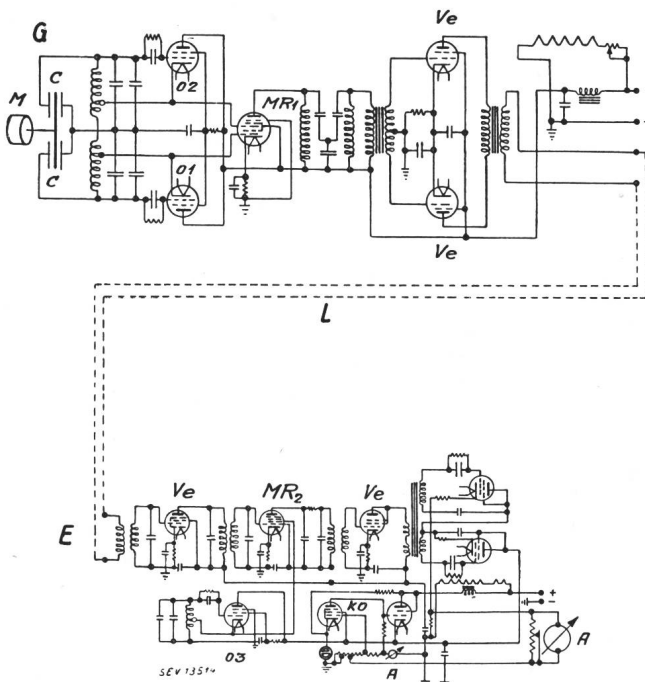


Fig. G.  
Frequenzänderungs-Verfahren

Bei einer Messwertänderung steigt dann die Frequenz im Oszillator  $O_1$  um einen gewissen Frequenzhub, während die Frequenz im Oszillator  $O_2$  um denselben Hub sinkt. Beide Signalströme werden nun in einer Mischstufe ( $MR1$ ) zu einem Signalstrom mit der Mischfrequenz  $I$  verwandelt. Dieser geht dann über ein Bandfilter, Gegentaktverstärker  $Ve$ , Fernwirkkanal  $L$

zum Empfänger  $E$  bzw. zu dessen Verstärker  $Ve$  und dessen Bandfilter. Mit Hilfe des Oszillators  $O_3$  und einer Mischstufe  $2$  ( $MR2$ ) wird nun ein Meßstrom von einer Mischfrequenz  $2$  erzeugt und einem Tiefpassfilter, einem Verstärker und schliesslich einem Frequenzmesser nach dem Kondensator-Umladepinzip zugeführt. Dieser besteht aus 2 Messkondensatoren  $C$ , welche durch je 1 Elektronenröhre abwechselnd entladen werden. Auf diese Weise und mit Hilfe eines Spannungskonstanthaltegerätes  $KO$  wird ein der Differenzkondensatorstellung proportionaler Gleichstrom erzeugt.

**H. Frequenzkompensations-Verfahren (Fig. H)**

Das Messwerk  $M$  verstellt die veränderbare Induktivität (Variometer)  $L_{var}$  eines den Tonfrequenzgenerator  $TG$  beeinflussenden Resonanzkreises. Der im  $TG$  erzeugte Signalstrom, welcher eine dem Messwert proportionale Frequenz-

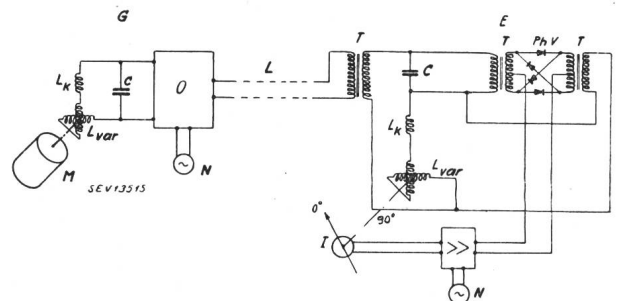


Fig. H.  
Frequenzkompensations-Verfahren

änderung  $f_0 + a$  aufweist, wird einem als Kompensationsfrequenzmesser ausgebildeten Empfänger  $E$  zugeführt. Ist der Resonanzkreis  $C, L_k, L_{var}$  nicht auf die Frequenz des Signalstromes abgestimmt, so fliesst im Phasenvergleichs- $PhV$  (Spannungsvergleichs- $=$  4-Ventil-Ringdemodulator, der auch durch eine 2-Ventil-Phasenvergleichsbrücke ersetzt werden kann) so lange ein Ausgleichstrom, bis  $L_{var}$  durch den Strommesser  $I$ , welcher wiederum durch den Ausgleichstrom betätigt wird, in eine für die Resonanzstellung nötige Lage gebracht worden ist. Die Stellung von  $L_{var}$  im Geber und diejenige von  $L_{var}$  im Empfänger stimmen dann überein. Ebenso ist der Ausgleichstrom der zu messenden Frequenz proportional, wenn am Strommesser eine dem Ausschlag proportionale Richtkraft wirkt. Schaltmittel zur Entkoppelung von  $C$  bzw.  $L_{var}$  und  $T$ , ferner zur Spannungskonstanthaltung, sind der Einfachheit halber weggelassen.

**I. Impulsfrequenz-Verfahren I (Fig. I)**  
(Kondensatorumlademethode)

Ein rotierendes Messwerk  $M$  treibt eine gelochte Scheibe an. Mit Hilfe eines lichtelektrischen Impulsgebers wird eine der abgetasteten Lochzahl entsprechende Impulszahl pro Zeiteinheit erzeugt, der Signalstrom in einem Elektronenröhrengerät verstärkt und über die Fernleitung  $L$  einem empfindlichen Empfängerrelais

zugeführt. Die Impulse werden nun mit Hilfe von 2 Messkondensatoren  $C$  in einen der Impulsfrequenz entsprechenden Gleichstrom umgewandelt und durch das Kreuzspulen- oder T-spuleninstrument  $KI$  gemessen. Die Spule  $e$ , welche die elektrische Richtkraft erzeugt, wird durch

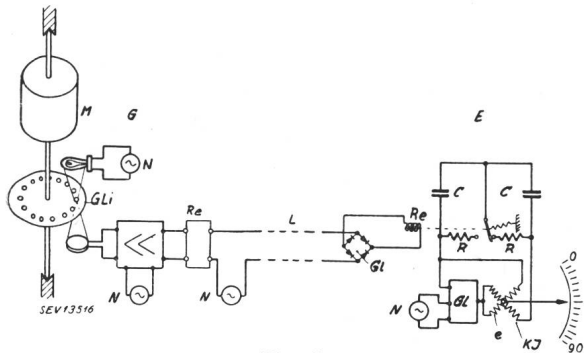


Fig. I.  
Impulsfrequenz-Verfahren I  
(Kondensatorumlademethode)

die Hilfsspannung erregt und so der Fehler der Hilfsspannungsschwankungen auf die Messwertanzeige vermieden. Der Winkelausschlag des Empfangsinstrumentes entspricht also der Drehzahl des Geberinstrumentes.

**K. Impulsfrequenz-Verfahren II (Fig. K)**  
(Methode mit mechanischem Reibrad-Getriebe)

Ein umlaufendes Messwerk  $M$  bringt einen galvanischen Kontaktgeber<sup>3)</sup> zu intermittierendem Arbeiten. Der durch das Elektronenröhrengerät verstärkte Signalstrom wird über die Fernleitung  $L$  einem Schrittschaltwerk  $SW$  zugeführt,

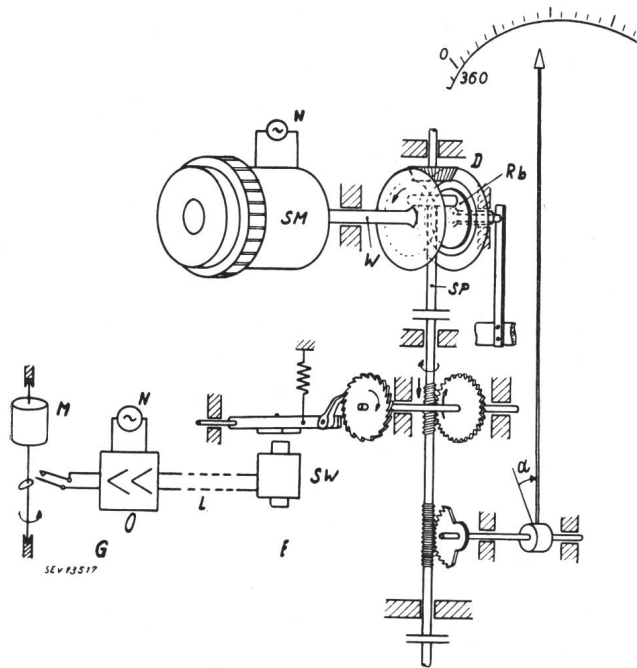


Fig. K.  
Impulsfrequenz-Verfahren II  
(Methode mit mechanischem Reibrad-Getriebe)

<sup>3)</sup> Könnte, wie der Stammbaum zeigt, auch kapazitiv oder photoelektrisch gelöst werden, wurde aber bis heute bei Ziff. K und L praktisch noch nicht ausgeführt.

welches eine der Impulszahl proportionale Winkelgeschwindigkeit erzeugt. Eine zweite, aber konstante Winkelgeschwindigkeit wird durch den Synchronmotor  $SM$  an der Welle  $W$  hervorgerufen. Diese beiden Geschwindigkeiten werden nun miteinander verglichen und durch das Reibradgetriebe  $Rb$  (nach Richard) ihr Quotient in folgender Weise gebildet:

Die Spindel  $Sp$  wird vom Synchronmotor  $SM$  über die Scheibe  $Rb$  angetrieben und versucht sich nun selbst nach abwärts, dem Werte Null zu, bis zum Scheibenzentrum herabzuschrauben. Der Abwärtsbewegung wirkt das vom Schrittschaltmotor  $SW$  angetriebene Zahnrad entgegen. Es bildet sich also eine der Impulsfrequenz entsprechende Gleichgewichtslage heraus. Die Stellung entspricht dem Quotienten der beiden Geschwindigkeiten. Der Winkelausschlag des Empfängerzeigers entspricht also der Drehzahl des Geberinstrumentes.

**L. Impulsfrequenz-Verfahren III (Fig. L)**  
(Durch ein Zeitwerk rückstellbares mechanisches Integriergetriebe)

Der Geber- und Uebertragungsteil entspricht dem des Impulsfrequenzverfahrens II. Das Integriergetriebe  $IG$  wird durch einen Schrittschaltmotor  $SW$  betätigt und in gleichen Zeitintervallen wieder auf die Ausgangsstellung zurückgeführt.

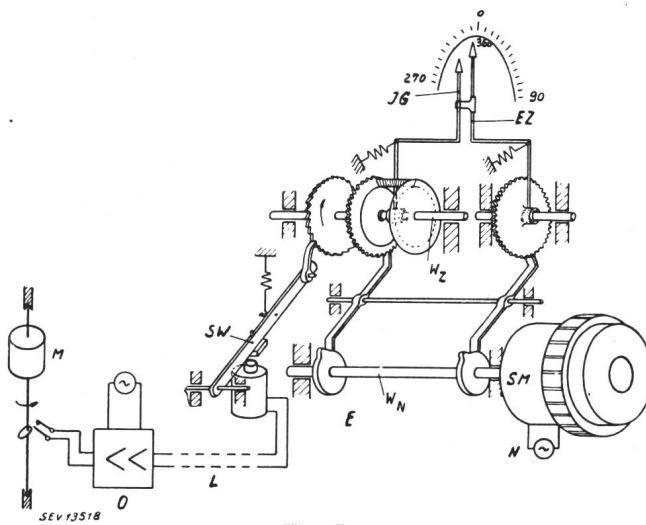


Fig. L.  
Impulsfrequenz-Verfahren III  
(Durch ein Zeitwerk rückstellbares mechanisches Integriergetriebe)

Ein Erinnerungszeiger  $EZ$  hält aber jeweils den letzten Messwert bis zur neuen Getrieberückstellung fest. Der Winkelausschlag des Erinnerungszeigers entspricht also dem Mittelwert der Drehzahl des Geberinstrumentes.

Diese Ausführung besitzt somit die gleichen Grundelemente wie die sogenannten Haushälter-Lokomotivtachometer und stellt ein Quotientengetriebe dar, wobei an der Welle  $W_z$  der Zählerwert und an  $W_n$  der Nennerwert des Quotienten wirkt.



**M. Impulszeit-Verfahren (Fig. M)**

Das Zeitwerk (Synchronmotor) *SM* erzeugt im Geber *G* mit Hilfe einer rotierenden, spiralförmigen Scheibe (Fallbügelfunktion) und mit einem Kontaktmechanismus *KM* ständig Impulse, deren Dauer durch die Stellung des Messwerkes *M* bestimmt wird.

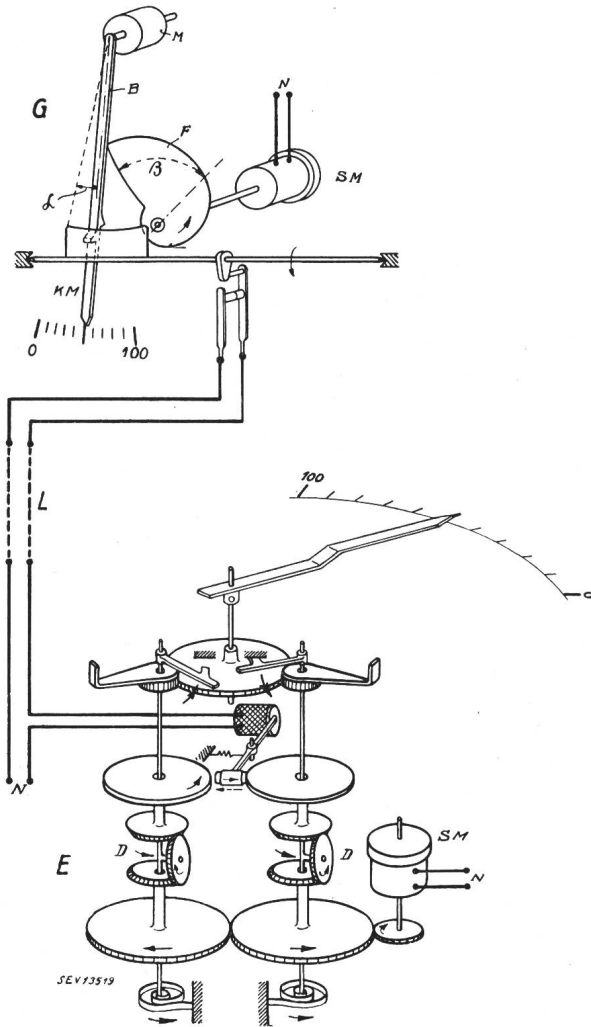


Fig. M.  
Impulszeit-Verfahren

Im Empfänger wird die Stellung eines Messwertzeigers durch die über die Fernleitung übertragenen Impulse und deren Pausen in der Weise ständig nachkorrigiert, dass durch eine umschaltbare magnetische Kupplung *MK* und durch 2 Differentialgetriebe der Antrieb eines Zeitwerkes (Synchronmotors) *SM* bald zur Vor-, bald zur Rückstellung des Zeigers verwendet wird. Mit einem Impuls auf *MK* wird also die rechte Hälfte des Quotientengetriebes nach Abstoppen eines Sonnenrades durch *SM* in Funktion gesetzt. Das Planetenrad und der obere Verstellhebel setzen sich dann in Bewegung und eine Spiralfeder wird aufgezogen. Erreicht der Verstellhebel den Zeigernachschubhebel, so ändert der Zeiger seine Lage. Während der Impulspause zieht die Spiralfeder den Verstellhebel in seine Anfangslage zurück. Der Zeigernachschubhebel bleibt dagegen stehen. Gleichzeitig wird

die linke Hälfte des Quotientengetriebes durch Abstoppen des oberen Sonnenrades in Bewegung gesetzt usw. Das Quotientengetriebe erzeugt eine Winkelstellung, welche dem Quotienten aus einem Impuls und einer Impulspause entspricht.

**N. Differenzimpulszahl-Verfahren I (Fig. N)  
(Methode ohne Speicher)**

Mit dem Messwerk *M* wird, durch das Hemmwerk *Z* verzögert, eine der Messwertänderung proportionale Impulszahl erzeugt, und zwar dadurch, dass je nach der Zu- oder Abnahme des Messwertes die linke (*l*) oder rechte (*r*) Hälfte des Umschaltkontaktes *KU* intermittie-

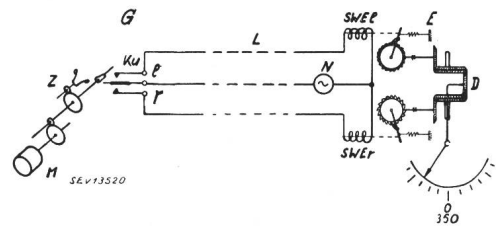


Fig. N.  
Differenzimpulszahl-Verfahren I  
(Methode ohne Speicher)

rend geschlossen wird. Dementsprechend wird dann auch das obere oder untere Schrittschaltwerk des Empfängers betätigt. Hiedurch wird der Messwertanzeiger im Empfänger um einen Schritt vor- oder rückgestellt. Es wird also der Empfängerzeiger in die gleiche Stellung wie der Geberzeiger gesteuert.

**O. Differenzimpulszahl-Verfahren II (Fig. O)  
(Methode mit Speicher)**

Ändert das Messwerk *M* seine Stellung, so schliesst sich der Nachlaufspeicherkontakt *NKS* z. B. nach rechts, wodurch die Schrittschaltwerke *SWG* und *SWEr* zum Anzug gebracht werden.

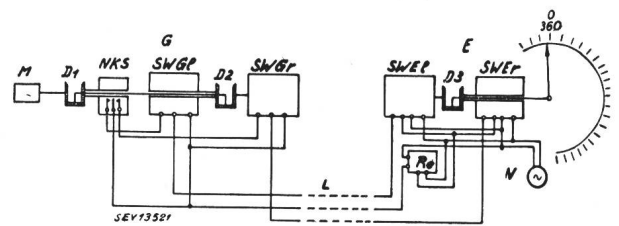


Fig. O.  
Differenzimpulszahl-Verfahren II  
(Methode mit Speicher)

*SWG* versucht *NKS* wieder zu öffnen und *SWEr* schaltet den Messwertzeiger um einen Schritt weiter. Hat der Empfänger seinen Impuls erhalten, so öffnet das Relais *Re* den Stromkreis der Schrittschaltwerke, so dass diese für eine neue Impuls-gabe bereit sind. Das Spiel wiederholt sich so lange, bis *NKS* sich wieder öffnet. Es werden also ebenso viele Impulse durchgegeben, als die Abweichung des Messwertes seit der letzten Ruhelage betragen hat. Die Zahl der Impulse ist daher der Differenz zwischen dem neuen und dem alten Messwert proportional.

Alle Differenzimpulsverfahren treten nur bei einer Messwertänderung in Funktion, ruhen also normalerweise. Durch die Fernwirkautomatik wird der Empfängerzeiger in die gleiche Stellung wie der Geberzeiger gesteuert.

### Technische Möglichkeiten zur Verwirklichung elektrischer Fernmessverfahren

Im folgenden technischen Stammbaum wurde versucht, nur die minimale Zahl der für die Fernmesstechnik erforderlichen Messwerte anzuführen (Zeile o), nämlich Strom, Länge, Geschwindigkeit, denn es ist, wie schon z. T. erwähnt, klar, dass z. B. jede durch ein Zeigerinstrument messbare physikalische Grösse sich durch dieses in eine Winkelstellung, d. h. Länge überführen lässt, so dass hier also nur von der Fernübertragung einer Länge gesprochen werden muss, nicht mehr z. B. von Druck, Feuchtigkeit, elektrischem Strom, Spannung, Leistung, Leistungsfaktor usw. Als weitere wichtige Kriterien für den Messwert wurde auf der Tabelle die für die Uebertragung nötige Einstellzeit (Zeile m) angeführt, welche ja in sehr weiten Grenzen schwankt. In der Zeile p befindet sich die Bemerkung «Gut erfüllte Bedingungen nach Zusammenstellung I». An Hand der in dieser Zeile eingetragenen Positionen kann also die Zweckmässigkeit des gewählten Verfahrens beurteilt werden. Es fällt aber auf, dass in den Zeilen k und l die Bemerkung «Anzahl Leiter und Anzahl Kanäle» nochmals zu finden ist, obwohl diese auch in der Zusammenstellung I angeführt ist. Dies ist aber wegen der besonderen Wichtigkeit dieser Daten für ein Verfahren der Fernwirktechnik nötig, da ja, wie schon erwähnt, der Sinn der Fernmesstechnik in der Herabsetzung der gesamten Uebertragungskosten besteht.

Die Angabe des Herstellers der einzelnen Fernmessgeräte wurde unterlassen, denn sonst hätte man auch die Verpflichtung, nach den einzelnen Erfindern zu forschen, was fast unmöglich scheint.

### Literaturangaben

Archiv für techn. Messen. Verl. Oldenbourg V 38.

M. Schleicher: «Die elektrische Fernüberwachung und Fernbedienung für Starkstromanlagen und Kraftbetriebe.» Verl. Springer.

W. Stäblein: «Die Technik der Fernwirkanlagen». Verl. Oldenbourg.

L. D. Withe: «A Syllabus of Telemetry Applications». Gen. El. Rev. 1937, S. 254.

G. S. Lunge: «Why Telemetry». Gen. El. Rev. 1939, S. 150.

Sonstige Literaturstellen sind zu finden in technischen Bibliotheken unter folgenden Dezimal-Klassifizierungsnummern:

DK 621.308	Messverfahren
621.311	Kraftwerkbetrieb
621.317.083.7	Fernmessungen
621.395.7	Fernsteuern über Telephonleitungen
621.398	Fernwirktechnik
654.94	Vorrichtungen zum Fernanzeigen verschiedener Vorgänge, z. B. Fernthermometer
681.121	Fernanzeige.

### Anwendungen

Der technische Stammbaum ist so aufgebaut, dass er vom Allgemein- zum Sonder-Fall führt und je nach Zweck von oben nach unten oder umgekehrt gelesen werden muss. Wenn gewisse Bedingungen, z. B. Stromart, Kanalbenützung usw., gegeben

sind und zur Auswahl eines von mehreren Verfahren führen sollen, wird er meist von oben nach unten benützt, und wenn ein ganz bestimmtes Verfahren vorliegt, dessen Brauchbarkeit für den gegebenen Betriebsfall untersucht werden muss, wird er in umgekehrter Richtung gelesen. In ihm sind also die wichtigsten Aufbauelemente und die besonderen Eigenschaften einiger viel verwendeter Fernmesssysteme feststellbar. In der Eingangskolonne links sind die Kriterien aufgezeichnet, durch die sich die einzelnen Verfahren unterscheiden. Die eingekreisten Buchstaben sind Leitziffern zur Kennzeichnung der Leitlinie, welche die zu einem System gehörenden Rubriken untereinander verbindet. Die Zahlen auf der Zeile p sind identisch mit den Positionsnummern der Zusammenstellung I und geben an, welche Bedingungen von dem betreffenden Verfahren besonders gut erfüllt werden. Sie stellen also ein Urteil über die Leistungsfähigkeit des betreffenden Fernmessverfahrens dar. Zeile q enthält die Bezeichnung des Verfahrens, welches in der Zusammenstellung II mit Wort und Prinzipschema genau erläutert ist.

### Beispiel I

Wir nehmen nun an, es liege der Fall vor, dass über ein Netz von Hochspannungsleitungen verschiedene Messwerte für elektrische Leistung einem Ueberwachungspunkt zugeleitet werden müssen, damit Massnahmen zur optimalen Ausnützung des Netzes und der Kraftwerke getroffen werden können. U. a. soll auch auf der Energieüberwachungsstelle ersichtlich sein, wie die Energie zwischen den verschiedenen Teilen des Netzes ausgetauscht wird, ob also Energie bezogen oder geliefert werde und wie gross der momentane Gesamt-Verbrauch der Hauptbezüger sei. Um dies entscheiden zu können, muss in der Fernmesszentrale eine automatische vorzeichenrichtige Summation aller Messwerte möglich sein.

Primär sind also folgende Bedingungen zu erfüllen, welche unter den angegebenen Nummern in der Zusammenstellung I zu finden sind:

a) Beim gewählten Fernmesssystem müssen sich die Fernmesssignalströme über ein Hochspannungsnetz überlagern lassen: Nr. 1, 6.

b) Mehrere Meßwerte müssen gleichzeitig übertragbar sein, und zwar von beliebigen Sendeoruten aus: Nr. 7a oder 7b.

c) Am Empfangsort müssen sich die Meßwerte leicht summieren lassen: Nr. 27.

d) Die Summierung muss vorzeichenrichtig erfolgen, damit entschieden werden kann, ob Energie geliefert oder bezogen wird: Nr. 28.

Kontrolliert man nun die Zeile p des technischen Stammbaumes, so sieht man, dass alle diese Bedingungen nur von 3 Fernmessverfahren erfüllt werden, nämlich von G, H und I, d. h. also vom Impulsfrequenz-Verfahren I, vom Frequenzänderungs-Verfahren G, vom Frequenzkompensations-Verfahren H. Sämtliche anderen Verfahren kommen demnach nicht in Betracht. Die bei dieser Aufgabe gestellten Bedingungen werden also theoretisch von diesen 3 Verfahren erfüllt, und die definitive Wahl wird durch die andern Faktoren in der Reihe p entschieden werden, ferner noch z. B. durch Preis, Beziehungen zum Hersteller, Be-

sichtigung von ausgeführten Anlagen, Urteile von Betriebsleuten, welche solche Anlagen schon praktisch erprobt haben.

Aus dem bisherigen haben wir gesehen, wie man mit Hilfe des technischen Stammbaumes die für eine bestimmte Aufgabe geeigneten Verfahren erhält. Im folgenden soll nun an Hand einer der 3 Lösungsmöglichkeiten gezeigt werden, dass aus ihm auch noch viele technische Details ablesbar sind. Betrachten wir nun das Impulsfrequenz-Verfahren I:

Die Zeile p gibt uns, wie schon erklärt, ein Bild über die erfüllbaren Betriebsbedingungen. Zeile o derselben Kolonne ist nun so zu verstehen, dass die Impulse beim Impulsfrequenz-Verfahren am einfachsten durch eine rotierende Achse erzeugt werden, und zwar ist dann die Zahl der Impulse pro Zeiteinheit proportional der Winkelgeschwindigkeit dieser Achse. Bei der Leistungsfernmessung ist dies nun gerade deshalb ein besonders glücklicher Umstand, weil das Messwerk mit der rotierenden Achse, nämlich ein normaler elektrischer Zähler, auch bei Teillast kleinere Messfehler aufweist als ein gewöhnliches Wattmeter. Der Zähler betätigt einen photoelektrischen Impulsgeber. Die Bemerkung auf Zeile n, dass das erforderliche Drehmoment am Geber sehr klein sei, ist deswegen berechtigt, als bei jedem Messwertumwandler für Fernmesszwecke normalerweise ein die Anzeige mehr oder weniger fälschendes Stördrehmoment auftritt. Dieses ist z. B. beim sog. Voltmeter-Verfahren (Fig. A) besonders gross, da ein sog. Potentiometer ein zum Drehmoment des Messwerks verhältnismässig grosses Drehmoment zur Ueberwindung der Reibung beansprucht. Beim beschriebenen Impulsfrequenz-Verfahren ist dieses sehr klein, denn durch das Messwerk (Zähler) muss nur ein Lichtstrahl mit Hilfe einer Lochscheibe (Lichtschranke) gesteuert werden. In der darüberstehenden Rubrik wird behauptet, dass die (Fernmess-)Einstellzeit «mittel» wäre. Von kompetenter betriebstechnischer Seite wird mitgeteilt, dass auch z. B. nach amerikanischer Praxis für «load dispatchers» eine Einstellzeit von 4 s genügen würde. Beim Impulsfrequenz-Verfahren beträgt diese minimal nur ca. 2 s. Weiterhin geht aus dieser Kolonne hervor, dass das Impulsfrequenz-Verfahren nur 1 Uebertragungskanal oder 2 bzw. keine separaten Uebertragungsleiter benötige, denn dieses Verfahren, welches an den Uebertragungskanal ausserordentlich kleine Anforderungen stellt, ist «überlagerungsfähig», d. h. es funktioniert auch nur mit *einem* Trägerfrequenz- oder *einem* nicht leitungsgebundenen Hochfrequenz-Kanal.

An technischen Details sind längs der Leitlinie I aus dem Stammbaum folgende Punkte ersichtlich: Als Art des Empfängers wird ein elektrischer Mittelwertbildner angegeben, der eine Kapazität als Energiespeicher benützt. Dieses Verfahren ist unter der Bezeichnung «Kondensatorumladeverfahren» (Fig. I) bekannt. Als Hilfsmittel bei der Kondensatorumladung dient ein speziell entwickeltes, stromlos schaltendes Relais, welches zu sehr hoher technischer Reife gelangt ist. Als Geber wird ein rotierendes Messwerk (elektrischer Zähler, Messturbinen-

usw.) mit photoelektrischem Impulserzeuger ohne spezielle Hilfskraft angegeben. Die Zeile f unterscheidet die Uebertragung eines Absolutwertes, Relativwertes oder nur der Abweichung des Messwertes vom Sollwert. Beim Impulsfrequenz-Verfahren wird der Absolutwert übertragen, was bei Impuls-Verfahren den Vorteil hat, dass die Anzeige durch einzelne verlorengegangene Impulse nicht dauernd verfälscht wird. Verfolgt man die Leitlinie weiter, so erfährt man, dass die Hilfsstromquelle Gleichspannung liefern muss und dass die Kanalbenützung in der Weise erfolgt, dass der Messwert durch einen Strom annähernd konstanter Amplitude und Frequenz, aber veränderlicher Impulsfrequenz übertragen wird. Der Kanal kann also impulsweise durch Wechselstrom beliebiger Frequenz benützt werden.

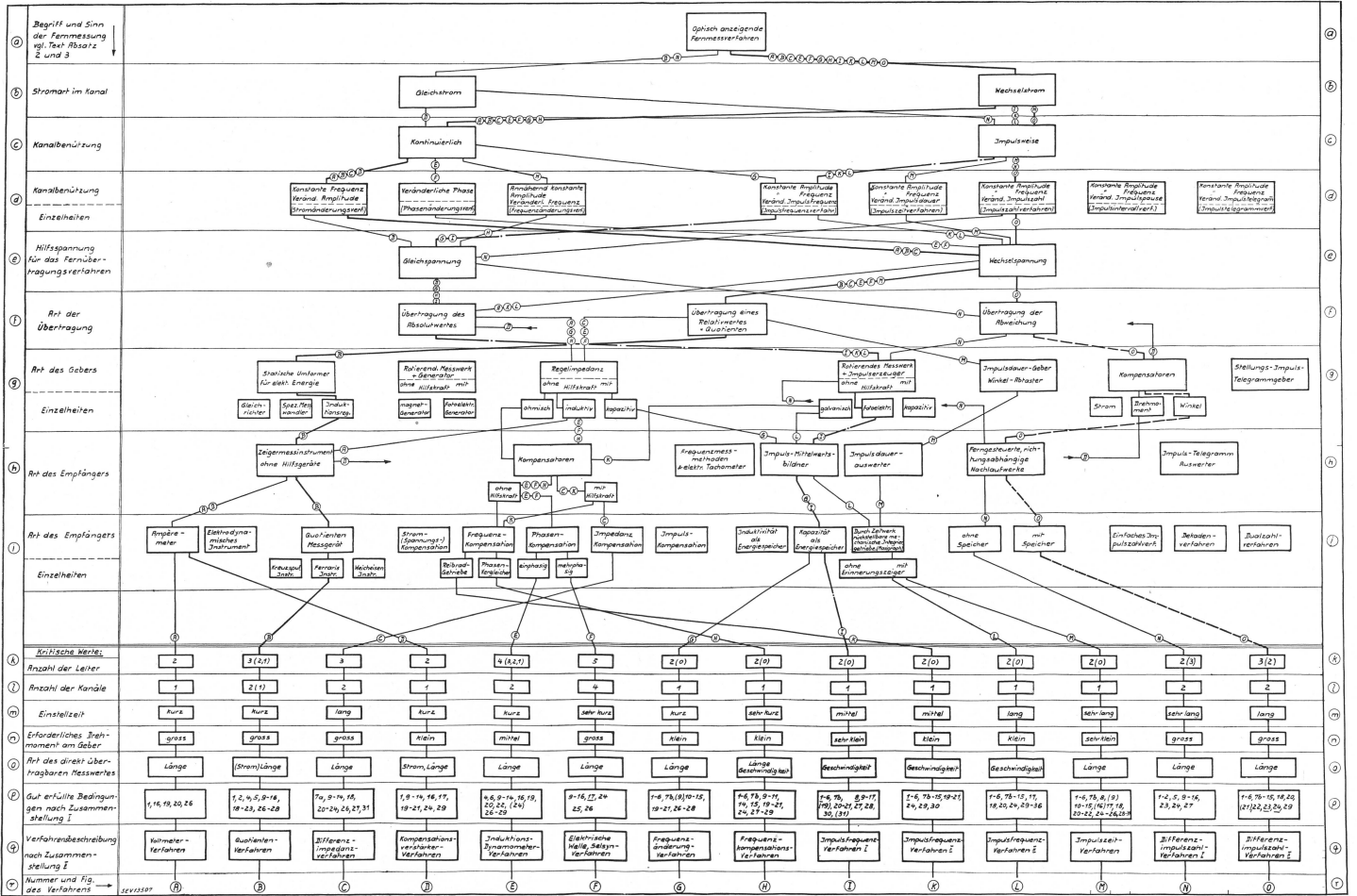
### Beispiel II

Es liege der Fall vor, dass in einem Fabrikkomplex über eine Entfernung von 300 m ein Flüssigkeitsstand fernübertragen werden muss. Es seien noch einige unbenützte Kabeladern auf der betreffenden Strecke vorhanden, ebenso ein Wechselstromnetz, mit dessen Ausfall kaum gerechnet werden muss. Wir untersuchen nun ein reines Wechselstromsystem mit kontinuierlicher Kanalbenützung einfachster Art und wählen ein sogenanntes Stromänderungsverfahren. Jetzt sehen wir, dass in der Zeile e des technischen Stammbaumes von den 14 Verfahren nur noch die Verfahren A, B, C übriggeblieben sind. In der Zeile g finden sich die Bezeichnungen der durch die Leitlinien gekennzeichneten Verfahren und der Hinweis auf die Zusammenstellung II. Dort sehen wir, dass C einen bedeutend grösseren Aufwand an Apparaten benötigt als A und B und dass wiederum von diesen B kein besonderes Hilfsspannungs-Konstanzthaltegerät braucht. Wir wählen also dieses und damit nach Zeile f die Uebertragung eines Relativwertes. Das Messwerk ist ein Schwimmergerät, der Messgeber nach Zeile g ein spezieller Induktionsregler. Als Empfänger funktioniert ein Quotientenmessgerät.

Wegen seines besonders stabilen und einfachen Aufbaues fällt die Wahl auf ein Ferrarisinstrument. Die Anzahl der Uebertragungsleiter ist nach Zeile k 3 und in Sonderfällen 2, evtl. nur 1. Die Zahl der Kanäle ist 2 und in Sonderfällen 1. Die Kolonne m sagt aus, dass die Einstellzeit kurz und das erforderliche Drehmoment am Geber beim gewählten Induktionsregler gross sei. Für andere Zwecke, z. B. Druckfernmessung, können natürlich auch Geber mit kleinem Stördrehmoment, z. B. sog. Feinpotentiometer gewählt werden. Weiter finden wir, dass die fernübertragbare Messgrösse eine Länge (meist Winkel) sei. Auf Zeile p wird auf die Zusammenstellung I hingewiesen, aus der noch die speziellen Eigenschaften, z. B. Unempfindlichkeit gegen Schwankungen der Hilfsspannungsquellen und deren Frequenz, Temperatureinwirkungen usw., hervorgehen. Dieses Verfahren kommt also in engere Wahl.

#### Adresse des Autors:

Dr. sc. techn. *Walter Bösch*, Ingenieur, Milchbuckstrasse 81, Zürich 6.



①	Kritische Werte:	2	3 (2,1)	3	2	4 (2,1)	5	2 (0)	2 (0)	2 (0)	2 (0)	2 (0)	2 (1)	3 (2)		
②	Anzahl der Leiter:	1	2 (1)	2	1	2	4	1	1	1	1	1	2	2		
③	Anzahl der Kanäle:	1	2 (1)	2	1	2	4	1	1	1	1	1	2	2		
④	Einstellzeit:	kurz	kurz	lang	kurz	kurz	sehr kurz	kurz	sehr kurz	mittel	mittel	lang	sehr lang	lang		
⑤	Erforderliches Drehmoment am Geber:	gross	gross	gross	klein	mittel	gross	klein	klein	sehr klein	klein	klein	sehr klein	gross	gross	
⑥	Art des direkt Übertragbaren Messwertes:	Länge	(Strom)Länge	Länge	Strom, Länge	Länge	Länge	Länge	Länge	Bestrichlänge	Bestrichlänge	Bestrichlänge	Länge	Länge	Länge	
⑦	Gut erfüllte Bedingungen nach Zusammenstellung I:	1, 16, 19, 20, 24	1, 2, 4, 5, 8, 16, 18, 23, 25, 26, 29	7, 9, 11, 15, 20, 24, 26, 27, 31	1, 9, 11, 16, 17, 19, 21, 24, 29	4, 8, 16, 18, 19, 20, 21, 24, 29	8, 16, 22, 26, 25, 26	11, 18, (19), 18, 19, 20, 21, 26, 28	11, 18, 19, 20, 21, 26, 28, 29	11, 18, 19, 20, 21, 26, 28, 29	11, 18, 19, 20, 21, 26, 28, 29	11, 18, 19, 20, 21, 26, 28, 29	11, 18, 19, 20, 21, 26, 28, 29	11, 18, 19, 20, 21, 26, 28, 29	11, 18, 19, 20, 21, 26, 28, 29	
⑧	Verfahrensbeschreibung nach Zusammenstellung I:	Kalimeter-Verfahren	Quadranten-Verfahren	Differenz-impedanz-Verfahren	Kompensations-Verfahren	Impedanz-Quadranten-Verfahren	Elektronische Impedanz-Verfahren	Frequenzänderungs-Verfahren	Frequenz-Kompensations-Verfahren	Impulsfrequenz-Verfahren I	Impulsfrequenz-Verfahren II	Impulsfrequenz-Verfahren III	Impulszeit-Verfahren	Differenz-impedanz-Verfahren I	Differenz-impedanz-Verfahren II	
⑨	Nummer und FIS des Verfahrens:	16115507	B	C	D	E	F	G	H	I	J	K	L	M	N	O