

Zeitschrift: Bulletin des Schweizerischen Elektrotechnischen Vereins
Herausgeber: Schweizerischer Elektrotechnischer Verein ; Verband Schweizerischer Elektrizitätswerke
Band: 38 (1947)
Heft: 8

Artikel: Die Kontrolle der Temperaturanstiegsgeschwindigkeit : ein neuer Weg zur Schadenverhütung im Kraftwerbetrieb
Autor: Lüthi, H.
DOI: <https://doi.org/10.5169/seals-1061415>

Nutzungsbedingungen

Die ETH-Bibliothek ist die Anbieterin der digitalisierten Zeitschriften. Sie besitzt keine Urheberrechte an den Zeitschriften und ist nicht verantwortlich für deren Inhalte. Die Rechte liegen in der Regel bei den Herausgebern beziehungsweise den externen Rechteinhabern. [Siehe Rechtliche Hinweise.](#)

Conditions d'utilisation

L'ETH Library est le fournisseur des revues numérisées. Elle ne détient aucun droit d'auteur sur les revues et n'est pas responsable de leur contenu. En règle générale, les droits sont détenus par les éditeurs ou les détenteurs de droits externes. [Voir Informations légales.](#)

Terms of use

The ETH Library is the provider of the digitised journals. It does not own any copyrights to the journals and is not responsible for their content. The rights usually lie with the publishers or the external rights holders. [See Legal notice.](#)

Download PDF: 03.04.2025

ETH-Bibliothek Zürich, E-Periodica, <https://www.e-periodica.ch>

En échange des sacrifices que cette limitation impose, on a l'avantage d'une parfaite identité entre équations entre grandeurs et équations entre valeurs, par la libération de ces dernières de tous les facteurs dits de proportionnalité; cela mène à d'importantes clarifications physiques, ainsi qu'à d'agréables facilités de calcul, augmentées encore par la possibilité, démontrée surtout par *Landolt* [8], de calculer avec les symboles des grandeurs, comme si c'étaient des symboles de groupes de nombres purs.

De plus, par l'interconnexion sans équivoque, que fixe la règle de cohérence dimensionnelle pour toutes les unités d'un système quelconque, on a encore la possibilité de maintenir, pour des raisons pratiques, les 4 étalons internationaux existants m, s, kg et Ω , si l'on accepte internationalement le système pratique rationnel [LTQ Φ] msAV de *Kalantaroff* et *Giorgi*. Car, sans tenir compte des dimensions et unités choisies, pour des raisons théoriques, comme cardinales, on peut choisir comme étalons fondamentaux m, s, kg, Ω , puisque ces 4 unités se trouvent parmi les unités à cohérence dimensionnelle du système msAV et parce qu'elles sont indépendantes entre elles. Et, pourvu que l'on contrôle leur invariabilité par des mesures de plus en plus exactes, rattachées à des constantes physiques, par exemple aux unités naturelles c , v_c , e , et φ_0 (ou m_B , ou h ou μ_0) on pourra maintenir le m et le kg de Sèvres, tels qu'ils sont (sans les rattacher à la circonférence de la terre et à la densité de l'eau) et donc aussi l'ohm international, tel qu'il se trouve à Sèvres, comme l'a préconisé surtout *König* [9] (sans le rattacher au système CGS magnétique, avec $\mu_0 = 1$); il n'en résul-

tera qu'une légère modification de la valeur théorique de $\mu_0 = 4\pi \cdot 10^{-7} = 1,256 \cdot 10^{-6}$ As/Vm, bien moins gênante qu'un changement d'innombrables boîtes de résistances qui se trouvent être étalonnées sur l'ohm international.

Bibliographie

- [1] *Kennelly, Arthur E.*: Adoption par la Commission Electrotechnique internationale du système Giorgi d'unités MKS juin 1935. Bull. Soc. franç. Electr., 5° sér. t. 6 (1936), n° 61, p. 47...80.
- Kennelly, Arthur E.*: Die Annahme des Giorgischen Masssystems durch die Internationale elektrotechnische Kommission. Bull. ASE t. 28 (1937), n° 2, p. 17...26.
- [2] *Giorgi, G.*: Unità razionali di elettromagnetismo. Atti Ass. Elettr. Ital. t. 1901, p. 402...418, et t. 1902, p. 453...472.
- [3] *Wallot, J.*: Grössengleichungen und Zahlenwertgleichungen. Elektrotechn. Z. t. 64 (1943), n° 1/2, p. 13...16.
- [4] *Bridgman, P. W.*: Dimensional Analysis. New Haven, 1937.
- [5] *Kalantaroff, P.*: Les équations aux dimensions des grandeurs électriques et magnétiques. Rev. gén. Electr. t. 25 (1929), n° 7, p. 235...236.
- [6] *Bodea, E.*: Das Kalantaroff-Giorgische Maßsystem mit dimensioneller Kohärenz. München, 1943. [2° ed. en préparation (Basel, Birkhäuser).]
- [7] *Dorgelo, H.* et *Schouten, J. A.*: On units and dimensions. Proc. Koninkl. Nederl. Akad. t. 49 (1946), n° 4, p. 123 ff., et p. 282...393.
- [8] *Landolt, Max*: Grösse, Masszahl und Einheit. Zürich, 1943.
- [9] *König, Hans*: Ueber ein praktisches absolutes System, welches einen reibungslosen Uebergang von den bisherigen internationalen Einheiten zu den absoluten Einheiten gewährleistet. Bull. ASE t. 27 (1936), n° 22, p. 621...628.

Adresse de l'auteur:

E. Bodea, Dr.-Ing., Institut électrotechnique de l'EPF, Gloriastrasse 35, Zurich 7.

Die Kontrolle der Temperaturanstieggeschwindigkeit

Ein neuer Weg zur Schadenverhütung im Kraftwerkbetrieb

Von *H. Lüthi*, Aarau

654.946

Ausgehend von den bisher verwendeten Temperatur-Kontrolleinrichtungen und deren Einstellung im Betrieb wird das Verhalten dieser Schutzapparate bei Maschinenstörungen kritisch betrachtet, und auf eine neue Methode, nämlich auf die Kontrolle der Temperaturanstieggeschwindigkeit an Stelle der reinen Temperaturkontrolle, hingewiesen. Nach einer theoretischen Erklärung wird ein Temperaturgradient-Signalgerät beschrieben und dessen Anwendung als Schutz gegen Anfrassgefahr in Lagern von Grossmaschinen erläutert.

L'auteur fait la critique des appareils de protection, basés jusqu'ici sur un simple contrôle de la température des machines, et expose une nouvelle méthode qui consiste à contrôler l'allure de la hausse de la température. Il en explique la théorie, puis décrit un appareil de signalisation du gradient de température et son application à la protection des paliers des machines de grande puissance.

Maschinen und Apparate sind der unvermeidlichen mechanischen und elektrischen Verluste wegen gewissen Temperaturen ausgesetzt, welche in betriebswichtigen Anlagen durch temperaturabhängige Messorgane (Thermometer, Thermokontakte usw.) ständig überwacht werden müssen. Am Verlustherd ist die Temperatur am höchsten; sie fällt je nach der Leitfähigkeit der Baustoffe und mit der Entfernung vom Verlustherd stetig ab und erreicht an den Abkühlungsflächen die kleinsten Werte. Die Messorgane in den Wärmebahnen unterliegen je nach Einbauort bestimmten Temperaturen, welche vom Höchstwert am Verlustherd um einen gewissen Betrag abweichen. Dieser Betrag kann mit praktisch genügender Sicherheit zum voraus bestimmt und danach die Betriebs-

einstellung der Thermokontakte so vorgenommen werden, dass beim Ansprechen die zulässige Temperatur am Verlustherd noch nicht überschritten ist.

Dabei geht man von der Temperatur aus, welche die Maschine im gesunden Zustand erreicht und berücksichtigt bei der Einstellung den durch die Temperaturschwankungen der Umgebung bedingten Spielraum. Diese Methode ist richtig, solange damit gerechnet werden darf, dass die Temperatur am Messorgan der Temperatur am Verlustherd annähernd parallel folgt, d. h. bei ungestörtem, normalem Betrieb.

Beim Auftreten einer Störung treten örtlich erhöhte Verluste auf, welche ein ungewöhnlich rasches Ansteigen der Temperatur am Verlustherd bewirken,

was sich aber am Einbauort des Thermokontaktes als nur relativ langsam ansteigende Temperatur äussert. Der auf eine bestimmte Ansprechtemperatur eingestellte Thermokontakt spricht beim Überschreiten des Einstellwertes wohl sofort an, er kommt aber mit der Schutzwirkung zu spät, da inzwischen, nämlich zur Zeit t (Fig. 1), die Temperatur am Störherd bereits einen katastrophalen Grad erreicht hat (Punkt B).

In der Praxis wurde indessen versucht, durch das Zusammenspiel zweier verschieden eingestellter Thermokontakte einen raschen Temperaturanstieg rechtzeitig zu erfassen. Wegen der Wärmeträgheit der verwendeten Metalle vermochte diese Lösung aber noch nicht zu befriedigen.

Einen neuen Fortschritt brachte die Methode, bei Störung an Stelle der Temperatur die Temperaturanstiegsgeschwindigkeit zu kontrollieren. Ein solches Gerät — es wird als Temperaturgradient-Signalgerät

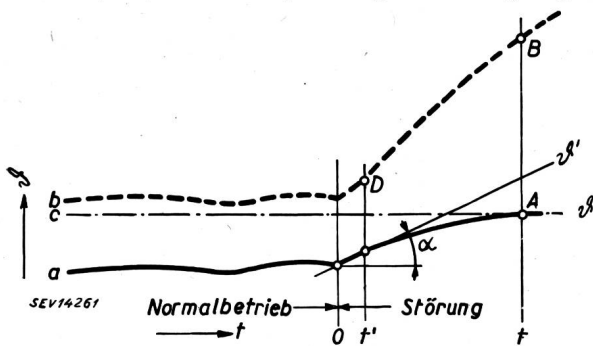


Fig. 1
Wirkungsweise von Temperatur-Signalgeräten
a Temperaturverlauf am Einbauort des Signalgerätes
b Temperaturverlauf am Verlustherd
c Einstellwert eines Thermokontaktes
d' Einstellwert eines Temperaturgradient-Signalgerätes

bezeichnet — schliesst einen Kontakt, sobald im zeitlichen Temperaturverlauf der Temperaturanstieg, ausgedrückt durch den Differentialquotienten $\frac{d\theta}{dt}$, den am Signalgerät eingestellten Wert $\theta' = \text{tg } \alpha$ überschreitet (Fig. 1).

Da nach dem Erwärmungsgesetz der Temperaturverlauf durch eine Exponentialfunktion dargestellt wird und diese nach dem Gesetz der Ableitung im Augenblick des Auftretens der Erwärmung die grösste Steilheit besitzt, erfolgt das Überschreiten des eingestellten Wertes θ' gleichzeitig mit dem Auftreten der Störung. Das eigentliche Ansprechen des Signalgerätes erfolgt allerdings etwas später und zwar mit einer das Gerät kennzeichnenden Ansprechzeit t' , welche durch die sog. Zeitkonstante des Temperaturgradient-Signalgerätes ausgedrückt wird. Nach mehrjähriger Entwicklungs- und Erprobungsarbeit ist es gelungen, ein Ansprechorgan auszubilden, dessen Zeitkonstante nur 20 s beträgt und daher ein geringer Bruchteil derjenigen ist, welche man bei der Methode der reinen Temperaturmessung bereits kennt. Damit ergibt sich der Vorteil, dass beim Auftreten einer Störung der Alarm innert kurzer Zeit erfolgt, und so Abwehrmassnahmen ermöglicht werden, bevor die Temperatur am Störungsherd das zulässige Mass überschreitet (Punkt D).

Fig. 2 zeigt das Prinzip des neuen Gerätes. Es besteht aus einem der Erwärmung ausgesetzten Hohlraum mit dem Volumen V_0 — genannt Fühlervolumen — welcher über eine Luftleitung vom Volumen V_1 mit dem Hohlraum eines Kontaktmembransystems verbunden ist. Der Gesamtraum steht über eine Kapillar-Öffnung, deren Widerstand mit K bezeichnet

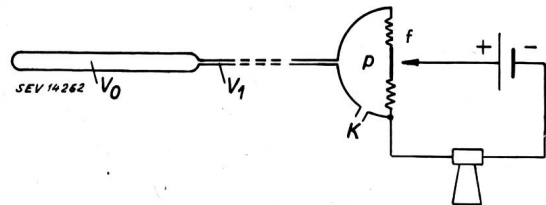


Fig. 2
Prinzipielle Anordnung zur Kontrolle der Temperaturanstiegsgeschwindigkeit
(Erklärung im Text)

ist, mit der atmosphärischen Aussenluft in Verbindung. Die Kontaktdistanz f ist auf einen bestimmten Wert des im Gesamtraum herrschenden Überdruckes p eingestellt. Dieser durch die Erwärmung des Luftvolumens V_0 entstehende Luft-Überdruck p ergibt sich aus folgendem.

Es sei die Geschwindigkeit des Temperaturanstieges im Fühlervolumen V_0 mit $\frac{d\theta}{dt}$ bezeichnet; damit lautet für den Zeitabschnitt dt der Ansatz wie folgt:

$$\frac{1}{273} \cdot \frac{d\theta}{dt} = \frac{dp}{p_0 dt} (V_0 + V_1 + a) + \frac{p}{p_0 K} \quad (1)$$

worin a eine Konstante — das spezifische Arbeitsvolumen — der Kontaktmembrane und p_0 den Anfangsdruck (= atmosphärischer Luftdruck) bedeuten.

Die Auflösung der Differentialgleichung (1) lautet:

$$\text{Momentandruck } p = \frac{1}{273} \cdot \frac{d\theta}{dt} V_0 K \left(1 - e^{-\frac{t}{(V_0 + V_1 + a)K}} \right) \quad (2)$$

woraus folgt

$$\text{Enddruck } p_e = \frac{1}{273} \cdot \frac{d\theta}{dt} V_0 K$$

und aus der Exponentialfunktion (2) die

$$\text{Zeitkonstante } \tau = (V_0 + V_1 + a) K \quad (3)$$

Der Enddruck p_e ist dem Temperaturgradienten $\frac{d\theta}{dt}$ direkt proportional. Unter dem diesem Endwert

zustrebenden Druck p legt die Kontaktmembrane die Distanz f zurück und, da diese Distanz auf weniger als den Enddruck p_e , d. h. auf den Temperaturgradienten

$\theta' < \frac{d\theta}{dt}$ eingestellt ist, erfolgt nach einer gewissen

Zeit (t' in Fig. 1) der Kontaktschluss. Der Vorgang ist nicht an eine bestimmte Ausgangstemperatur gebunden, sondern er setzt für den Beginn lediglich das Gleichgewicht zwischen atmosphärischem Luftdruck und dem im System herrschenden Luftdruck

voraus. Bei Aenderungen des atmosphärischen Luftdruckes oder bei Druckänderungen im System infolge atmosphärischer Temperaturschwankungen wird durch die Ausgleichwirkungen der Kapillare *K* eine für den Betrieb nachteilige Störung des Gleichgewichtes vermieden.

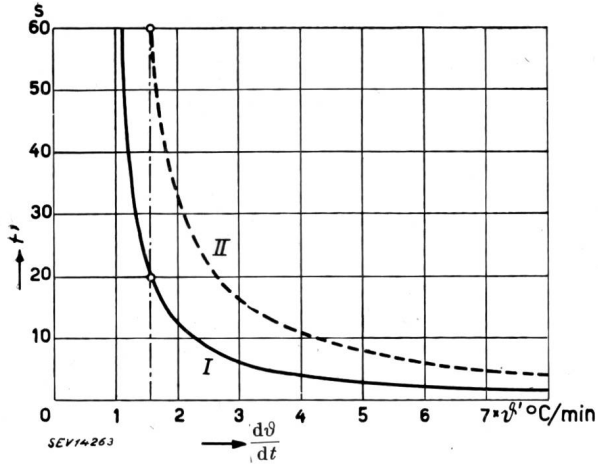


Fig. 3
Ansprechzeit *t'* in Funktion der Temperaturanstieggeschwindigkeit $\frac{d\vartheta}{dt}$

$\frac{d\vartheta}{dt}$ ist als Vielfaches des Einstellwertes ϑ' (Fig. 1) eingetragen

I bei 100 cm³ } Fühler- plus Leitungsvolumen (*V*₀ + *V*₁)
II bei 500 cm³ }

Bei der technischen Ausführung des Gerätes ist durch die Wahl der in den Gleichungen für den Enddruck und die Zeitkonstante enthaltenen Größen dafür gesorgt, dass einerseits für den elektrischen Kontakt genügend Druck erzeugt wird und andererseits die Zeitkonstante einen möglichst kleinen Wert besitzt.

gleich der Ansprechzeiten *t'* mit denjenigen bei reiner Temperaturkontrolle lässt eine bis etwa 150fache Verminderung des Ansprechverzuges durch Anwendung der neuen Methode erkennen.

Das Gerät befindet sich in der Normalausführung in einem Leichtmetallgehäuse, gegen Verstaubung

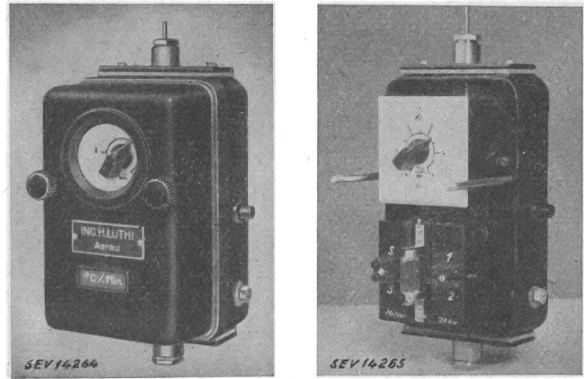


Fig. 4
Temperaturgradient-Signalgerät
a) Gehäuse geschlossen
b) Gehäuse offen

und Feuchtigkeit geschützt. Die Einstellung ist im Betrieb zugänglich und leicht sichtbar. Der Anschluss des Temperaturfühlers (Fig. 4 oben) besteht aus einem Stutzen aus Messingrohr 3×2 mm, welcher mit der Fühlerleitung dicht verlötet wird. Die Stopfbüchse dient auch zur Aufnahme eines Schutzrohres. Für den elektrischen Anschluss ist unterhalb des Gehäuses eine Stopfbüchse vorgesehen. Die Einführungen können nach Bedarf beliebig oben oder unten montiert werden.

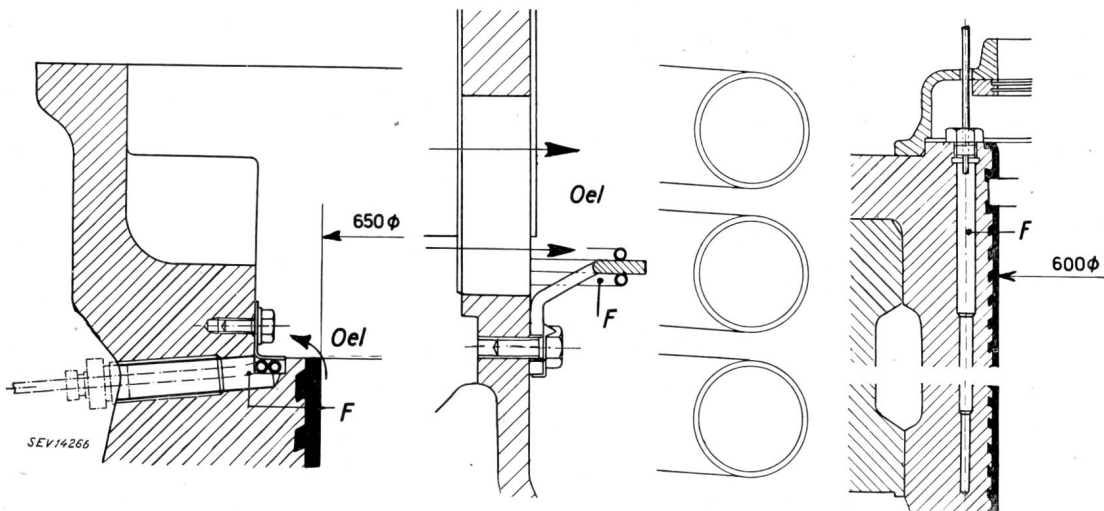


Fig. 5
Beispiele für den Einbau des Temperaturfühlers *F* in Führung und Spurlager
a) Führungslager eines Generators b) Spurlager einer Turbine c) Führungslager einer Turbine

Der Charakteristik Fig. 3 liegen die Zeitkonstanten 20 s (Kurve *I*) und 60 s (Kurve *II*) zugrunde; daraus ergibt sich die Ansprechzeit *t'*, welche umso kürzer ist, je mehr die Anstieggeschwindigkeit $\frac{d\vartheta}{dt}$ den am Gerät eingestellten Wert ϑ' übersteigt. Ein Ver-

Das empfindliche Kontaktmembransystem befindet sich in einem doppelwandigen Isoliergehäuse und ist mit einer Einstellvorrichtung für den Temperaturgradienten versehen. In der gangbaren Ausführung beträgt der Skalabereich 1...6 °C/min. Der Membrankontakt aus Edelmetall arbeitet auf ein Zwischen-

relais, welches durch Schwachstrom erregt wird und eine Stromstärke von 1 A bei Spannungen bis zu 220 V zu schalten vermag. Das Relais befindet sich in einem besonderen Isoliergehäuse im Gerät. Mit einer seitlich angebrachten Prüftaste kann in der Luftleitung ein Heizwiderstand eingeschaltet werden, wodurch dem System eine dosierte Wärmemenge zugeführt wird, und das Gerät anspricht. Beim Ansprechen leuchtet ein Lichtsignal auf. Diese Prüfeinrichtung kann nach Bedarf auch auf einer besonderen Signaltafel untergebracht werden.

Das Signalgerät ist für die Montage an Maschinenkörpern in Generator- und Turbinenkammern bestimmt und wird zur Zeit vorzugsweise für die Überwachung der Lager von Grossmaschinen verwendet. Der Temperaturfühler (V_0 in Fig. 2) besteht normalerweise aus einem Messingrohr von rund 8 m Länge und 3 mm Innendurchmesser bei 0,5 mm Wandstärke.

Bei dessen Einbau ist man bestrebt, den Fühler nahe an den möglichen Gefahrenherd heranzubringen, vorzugsweise in die Strömung des vom Lager erwärmten und abfliessenden Öles.

In den Beispielen Fig. 5 dient das Temperaturgradient-Signalgerät als Schutz gegen Anfrissgefahr in Lagern von Generatoren und Turbinen schweizerischer Kraftwerke. Besonders interessant ist das Beispiel c), wo an Stelle eines Metallrohres als Fühler eine äquivalente Bohrung in der Lagerschale verwendet wird. Die Beispiele wollen gleichfalls zeigen, dass dank der sehr einfachen Form des Temperaturfühlers auch ein nachträglicher Einbau an vorhandenen Maschinen leicht möglich ist, und dass diese Arbeiten vom Kraftwerkpersonal ohne Schwierigkeiten durchgeführt werden können.

Adresse des Autors:
H. Lüthi, Ingenieur, Waltherstrasse 18, Aarau.

Technische Mitteilungen — Communications de nature technique

Untersuchung von Porzellanisolatoren in grosser Höhe

[Nach C. V. Fields und C. L. Cadwell: Investigation of porcelain insulators at high altitudes. Electr. Engng. Bd. 65 (1946), Nr. 10, S. 656...659.]

621.315.62.0014

Für die in der Militäraviatik verwendeten Hochspannungsapparate wurde die Ermittlung von Ueberschlagswerten für

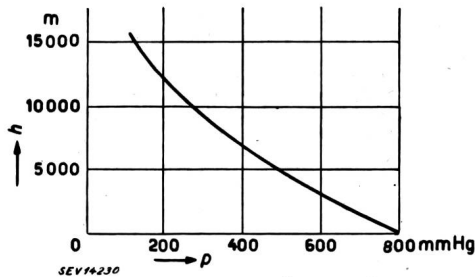


Fig. 1

Abhängigkeit des Luftdruckes von der Höhe
 h Höhe in m ü. M.; p Luftdruck in mm Hg bezogen auf eine Lufttemperatur von 30°C

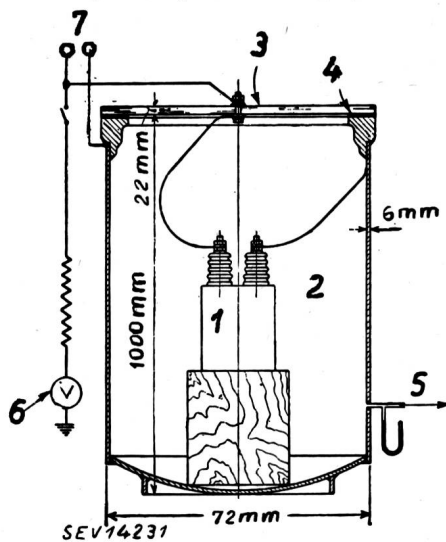


Fig. 2

Versuchsordnung für Ueberschlagsmessungen an Durchführungsisolatoren bei variablem Luftdruck
1 Prüfling mit montierten Durchführungsisolatoren; 2 Unterdruckgefäss; 3 Glasdeckel; 4 Gummidichtung; 5 Anschluss der Vakuumpumpe; 6 Voltmeter zur Messung der Ueberschlagspannung; 7 Anschlussklemmen für Prüfspannung (Gleich- oder Wechselstrom).

Höhen bis rund 15 000 m nötig. Nach den ersten oberflächlichen Versuchen zeigte sich, dass Grösse und Gewicht der erforderlichen Isolatoren die Verwendung von Apparaten für Spannungen von über rund 5000 V in der Stratosphäre praktisch verunmöglichten. Nicht nur die grossen Höhen, sondern auch die raschen Temperaturwechsel, die einen Nieder-

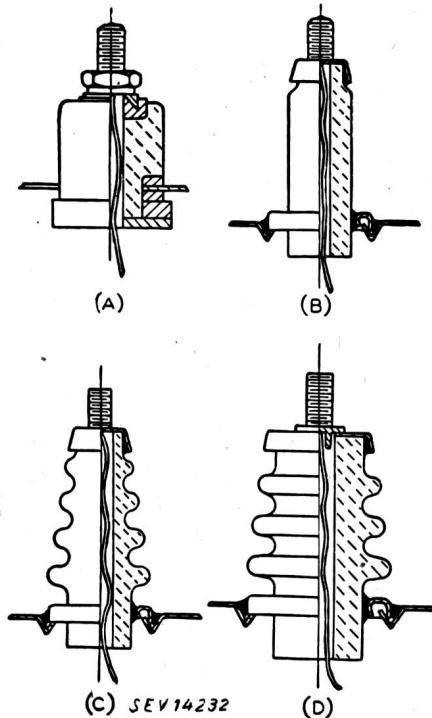


Fig. 3

Für die Ueberschlagprüfung verwendete Typen von Durchführungsisolatoren

Isolator	Typ	grösster Durchmesser	Ueberschlagstrecke
Nr. 1	A	19 mm	17 mm
Nr. 2	B	19 mm	30 mm
Nr. 3	B	24 mm	48 mm
Nr. 4	C	38 mm	52 mm
Nr. 5	D*)	70 mm	56 mm
Nr. 6	D	70 mm	75 mm

*) ähnlich wie abgebildeter Typ, jedoch nur 2 Wulstringe.