

Zeitschrift: Bulletin des Schweizerischen Elektrotechnischen Vereins
Herausgeber: Schweizerischer Elektrotechnischer Verein ; Verband Schweizerischer Elektrizitätswerke
Band: 40 (1949)
Heft: 17

Artikel: Proposte per la standardizzazione della televisione in Italia e nuovo generatore elettronico per la sincronizzazione in televisione
Autor: Castellani, A.V.
DOI: <https://doi.org/10.5169/seals-1060697>

Nutzungsbedingungen

Die ETH-Bibliothek ist die Anbieterin der digitalisierten Zeitschriften. Sie besitzt keine Urheberrechte an den Zeitschriften und ist nicht verantwortlich für deren Inhalte. Die Rechte liegen in der Regel bei den Herausgebern beziehungsweise den externen Rechteinhabern. [Siehe Rechtliche Hinweise.](#)

Conditions d'utilisation

L'ETH Library est le fournisseur des revues numérisées. Elle ne détient aucun droit d'auteur sur les revues et n'est pas responsable de leur contenu. En règle générale, les droits sont détenus par les éditeurs ou les détenteurs de droits externes. [Voir Informations légales.](#)

Terms of use

The ETH Library is the provider of the digitised journals. It does not own any copyrights to the journals and is not responsible for their content. The rights usually lie with the publishers or the external rights holders. [See Legal notice.](#)

Download PDF: 03.04.2025

ETH-Bibliothek Zürich, E-Periodica, <https://www.e-periodica.ch>

Diskussionsbeitrag

Von W. Dällenbach, Zürich

Bei der bedeutenden Rolle, welche hochfrequente elektrische Vorgänge in der Fernsehtechnik spielen, mag es erlaubt sein, darauf hinzuweisen, dass das Problem der Reflexionsverminderung an Oberflächen optischer Gläser eine exakte Analogie in der Theorie der Energieleitungen für Hochfrequenz hat: Eine erste Energieleitung vom Wellenwiderstand W_a (a Anfang) soll über ein Transformationsstück an eine zweite Energieleitung, welche mit einem ohmschen Widerstand gleich ihrem Wellenwiderstand W_e (e Ende) abschliesst, derart angeschaltet werden, dass über die erste Leitung einfallende hochfrequente Energie der Vakuumwellenlänge λ reflexionsfrei nach dem Abschlusswiderstand der zweiten Leitung fließt. Bekanntlich wird diese Aufgabe der Anpassung zweier Energieleitungen von verschiedenem Wellenwiderstand in einfachster Weise durch ein Transformationsstück einer Länge äquivalent $\lambda/4$ mit einem Wellenwiderstand $W = \sqrt{W_a \cdot W_e}$, also gleich dem geometrischen Mittel aus W_a und W_e exakt gelöst, natürlich nur für die eine Wellenlänge λ . Dem entspricht in der Optik der Fall mit einer Schicht. Ändert die Vakuumwellenlänge von λ auf $\lambda + \Delta\lambda$, so wird in der ersten Energieleitung einfallende Energie wieder reflexionsfrei aufgenommen, wenn hinter dem Transformationsstück nicht mehr mit einem ohmschen Widerstand gleich W_e , sondern mit einer Impedanz Z abgeschlossen wird. Z lässt sich allgemein durch eine Potenzreihe in $\Delta\lambda/\lambda$ darstellen:

$$Z = W_e [1 + a_1 \Delta\lambda/\lambda + a_2 (\Delta\lambda/\lambda)^2 + \dots + a_n (\Delta\lambda/\lambda)^n + \dots]$$

für $\Delta\lambda/\lambda = 0$ wird $Z = W_e$, wie es sein muss. Der Unterschied zwischen Z und W_e ist ein Mass der Frequenzabhängigkeit der Anpassung.

Statt nur eines Transformationsstückes einer Länge äquivalent $\lambda/4$ können die beiden Energieleitungen auch durch n in Reihe geschaltete Transformationsstücke, jedes von einer Länge äquivalent $\lambda/4$, und mit den respektiven Wellenwiderständen W_1, W_2, \dots, W_n aneinander angepasst werden. Diese n Grössen W_1 bis W_n haben der Bedingung für Anpassung, eine Verallgemeinerung der oben für den Fall $n = 1$ angegebenen Beziehung, zu genügen. Es bleiben also $n-1$ der n Grössen W_1 bis W_n frei wählbar. Wie man zeigen kann¹⁾, ist es möglich über die n Grössen W_1 bis W_n derart zu verfügen, dass erstens die Bedingung für Anpassung erfüllt ist und zweitens im Ausdruck für Z die Koeffizienten a_1 bis a_{n-1} verschwinden. Z reduziert sich also auf

$$Z = W_e [1 + a_n (\Delta\lambda/\lambda)^n + \text{höhere Potenzen}].$$

Der für die Frequenzabhängigkeit verbleibende Unterschied zwischen Z und W_e ist also mindestens von n -ter Ordnung in $\Delta\lambda/\lambda$. Der Koeffizient a_n hängt noch von W_a und W_e ab. Die zitierte Veröffentlichung enthält erstens die Vorschrift, wie im allgemeinen Fall die W_1 bis W_n zu berechnen sind, und zweitens für $n = 2, 3$ und 4 die entsprechenden auch auf den Fall der reflexionsfreien Optik numerisch anwendbaren Formeln.

Adresse:

Dr.-Ing. W. Dällenbach, Beustweg 3, Zürich 32.

¹⁾ Dällenbach W., Transformationsstücke mit von der Wellenlänge unabhängigem Übersetzungsverhältnis. Hochfrequenz-techn. u. Elektroakustik Bd. 62(1943), Nr. 2, S. 33...38.

Proposte per la Standardizzazione della Televisione in Italia e nuovo Generatore Elettronico per la Sincronizzazione in Televisione

Di A. V. Castellani *, Novara, Italia

389.6 : 621.397.5 (45)

1. Premessa

Questa conferenza ha lo scopo principale d'informare i tecnici stranieri convenuti a questo Congresso Internazionale di Televisione delle proposte fatte dall'Autore al Comitato Nazionale Tecnico di Televisione per la standardizzazione della televisione in Italia ed inoltre per presentare un nuovo metodo per la sincronizzazione televisiva, sistema interlacciato, proposto per un eventuale Centro Nazionale di sincronizzazione.

2. Proposta per le caratteristiche d'analisi (definizione delle caratteristiche in rapporto alla risoluzione d'immagine, formato d'immagine, frequenza d'immagine, interlacciato ecc.)

Con la premessa che le caratteristiche d'analisi e quindi di ricomposizione delle immagini televisive sono senza dubbio la base principale di un servizio televisivo, in quanto da una loro felice scelta dipende non solo il successo attuale ma anche quello avvenire del servizio stesso, ne deriva che la standardizzazione di queste caratteristiche deve essere fatta con la massima prudenza vagliando allo scopo ogni loro fattore determinante.

* Discorso tenuto di M. Ferrario, Ing., Segretario Tecnico del Comitato Nazionale Tecnico di Televisione, via Marconi 72, Milano.

Intanto, se nei primordi della televisione la tecnica di allora non permetteva che caratteristiche per risultati molto limitati, quella moderna invece non ha quasi limiti pratici per giungere alle immagini di qualità cinematografica e quindi il normalizzatore non ha in realtà un compito troppo difficile almeno per i fattori tecnici.

Inoltre l'Italia si trova per la televisione in una posizione speciale permettente un qualsiasi livello tecnico di partenza in quanto, essendo stata privata per ragioni belliche dei due preesistenti impianti di Roma e Milano a 441 linee e non esistendo oggi alcuna radiodiffusione televisiva, una qualsiasi modifica per un eventuale nuovo servizio italiano, non solo non danneggerebbe nessuno, utenti privati compresi, ma presenterebbe invece notevoli e finali vantaggi.

Infatti la media di 450 linee è, per quanto si dirà ora, solamente un punto di partenza commerciale che permette di giungere, dopo un certo numero di anni per l'ammortamento degli impianti e per l'autonoma sostituzione del ricevitore da parte del privato, alla media definitiva di 1000 linee e di conseguenza per l'Italia viene in considerazione la possibilità di scelta del livello di partenza fra le 450 e le 1000 linee medie.

Evidentemente, partendo qui da noi con la media di 450 linee, sarebbe come riprendere la qualità di

partenza già esercita nel 1939 a Roma ed a Milano dalla già EIAR e ciò senza sensibile vantaggio per alcuno ed anzi con certe complicazioni legislative in quanto, non potendo impedire il progresso tecnico in materia, le leggi in merito dovrebbero contemporaneamente sia permettere l'avanzare della definizione verso le 1000 linee medie che proteggere per un certo numero di anni il privato che ha già fatto una spesa per il suo ricevitore.

Partendo invece con una media superiore od anche definitiva del numero di linee, l'inconveniente legislativo sarebbe superato con rispettiva maggior tranquillità dell'utente, senza contare che tutta l'industria radio nazionale partirebbe bensì meno facilmente dal lato tecnico, ma pure essa sarebbe più tranquilla in conseguenza di realizzazioni di qualità non prive di possibilità esportatrici in quanto sarebbe la partenza con l'alta definizione una delle strade migliori per giungere con qualità e quantità in fase con le altre principali produzioni di industrie straniere.

Oltre a ciò sono pure da considerare per la scelta i rispettivi fattori tecnici i quali dal lato qualitativo sono principalmente due e cioè il «numero di linee e quello delle immagini».

Per il «numero delle immagini» le numerose esperienze finora condotte dimostrano che lo sfarfallio (dipendente come è noto dal numero di immagini al secondo, dalla relazione del tempo di manifestazione di ogni immagine con il tempo di non manifestazione, dalla persistenza del sale luminescente e dall'illuminazione dell'immagine) è praticamente nullo per un numero d'immagini al secondo fra 50 e 60 rispettivamente per illuminazioni fra 50 e 100 Lux cioè per illuminazioni equivalenti a quelle delle migliori proiezioni cinematografiche le quali per norma devono raggiungere i 60 Lux. Questo numero di immagini è altresì legato alla frequenza delle reti di alimentazione con la quale conviene che la frequenza d'immagine sia sincronizzata o pochissimo diversa allo scopo di ridurre ad un valore accettabile il disturbo di fondo dell'immagine dovuto all'ondulazione residua degli alimentatori od a dirette influenze elettromagnetiche od elettrostatiche da parte degli organi di alimentazione sul tubo RC rivelatore d'immagine.

Per l'Italia la frequenza delle reti in via di standardizzazione è di 50 cicli al secondo e poichè la corrispondente illuminazione è nei limiti di sfarfallio praticamente nullo, per il numero d'immagini risulta ovvia la scelta di 50 immagini al secondo.

Per il «numero delle linee» a seguito di esperienze dirette ed indirette sia con immagini tipo che reali riprese su film e poi proiettate, così come anche sperimentato dall'Autore in più sedute, di fronte a pubblico tecnico e profano insieme, si è per la maggioranza d'accordo che per ottenere la qualità dell'immagine propria ad un film a passo ridotto da amatore occorrono circa 600 linee non interlacciate per immagine, mentre circa 1200 linee pure non interlacciate per immagine sono richieste per ottenere la qualità della immagine propria ad un film a passo normale positivo tirato dal negativo e tutto

ciò sempre in condizioni di non distorsioni di nessun genere.

In pratica invece, com'è noto, si manifestano lungo la catena televisiva diverse distorsioni tra cui principalmente la «distorsione lineare di frequenza», la «distorsione armonica», la «distorsione di fase» per i segnali video, la «distorsione lineare di riga e di quadro» nonchè l'eventuale «confusione d'interlacciato» per i segnali assi-tempo ed infine le «distorsioni geometriche» per la geometria d'immagine.

Tali distorsioni, affinché l'accennato paragone fra numero di linee e qualità d'immagine abbia significato, non devono superare determinate tolleranze suggerite dalle esperienze di confronto e cioè:

- | | | |
|--|---|---|
| a) distorsione lineare di frequenza | : | massima 3 db per frequenza video 12 Mc./s; |
| b) distorsione armonica | : | 4% al 90% di modulazione simmetrica; |
| c) distorsione di fase | : | 1 μ s. a 25 c./s e 0,005 μ s. per frequenza video 12 Mc./s; |
| d) distorsione lineare di riga e di quadro | : | 5% (proposta Norme CNTT); |
| e) confusione d'interlacciato | : | 5% (proposta Norme CNTT); |
| f) distorsione geometrica | : | 5% (proposta Norme CNTT). |

Per l'accennato numero di linee nei limiti di tali distorsioni viene ora in considerazione la banda di frequenze video la quale è di circa 12 Mc. per le 600 linee non interlacciate e di 24 Mc. per le 1200 linee pure non interlacciate. Ne derivano, secondo la radiodiffusione ad una sola banda, rispettivi canali di alta frequenza di $12+28\%=15,4$ Mc. e di $24+28\%=30,8$ Mc.

Si tratta dunque di canali di larghezza notevole di cui soltanto il primo cioè quello corrispondente a 600 linee non interlacciate presenta possibilità per la radiodiffusione potendo la frequenza portante trovarsi ancora fra i 200 e 300 Mc. cioè su lunghezza d'onda intorno al metro la cui propagazione omnidirezionale non è provatamente troppo diversa, anche per zone abitate, da quella che si ha con le onde ultracorte intorno ai 5 m.

Viceversa per il canale a 1200 linee non interlacciate le possibilità di radiodiffusione circolare per frequenze portanti più elevate corrispondenti a lunghezze d'onda decimetriche peggiorano sensibilmente si da dover per ora limitare questo eventuale servizio a 1200 linee non interlacciate al collegamento televisivo fra punto e punto anzichè ad un servizio circolare.

Ne risulta da queste brevi deduzioni che mentre una televisione con la qualità del film a passo ridotto può raggiungere tutte le case che si trovano nel raggio del radiodiffusore, la televisione con la qualità del film a passo normale è invece riservata ai collegamenti speciali con la conseguenza finale che il completo servizio televisivo cioè quello domestico e quello per ritrovi pubblici richiederebbe almeno due canali di cui uno su onde metriche per la televisione domestica ed uno su onde decimetriche per la televisione abbinata a pubblici spettacoli.

Ora da quest'ultima considerazione, la quale beninteso non rappresenta che la soluzione fattibile secondo la tecnica odierna di un definitivo servizio

di televisione sia circolare che speciale e dall'osservazione che per lo stesso servizio i ricevitori per uso domestico sono molti e quelli per locali pubblici sono pochi, ma per contro molto più costosi, lo Autore suggerisce qui per il discusso numero di linee quello di «1200 sistema doppio interlacciato».

Con l'applicazione di questo suggerimento i pochi e costosi ricevitori a grande schermo per uso pubblico potendo avere un interlacciato particolarmente stabile anche perchè il loro funzionamento sarebbe sempre curato, come avviene oggi per il cinema, da un operatore specializzato, potranno risolvere l'intera banda video per 1200 linee interlacciate e quindi proiettare un'immagine di qualità uguale a quella di un film a passo normale, mentre invece i molti ricevitori domestici trascureranno l'interlacciato e potranno risolvere l'intera banda video per 600 linee non interlacciate e quindi rivelare immagini di qualità uguale a quella di un film a passo ridotto con la possibilità tuttavia di consentire in ogni caso anche al privato od a piccole comunità la ricezione con ricevitori di alta qualità per 1200 linee interlacciate.

I ricevitori di conseguenza si limiterebbero ai seguenti tre tipi:

a) ricevitore di grande serie a visione diretta schermo minimo 20×20 cm per 600 linee non interlacciate per uso domestico;

b) ricevitore di piccola serie a visione proiettata schermo minimo 50×50 cm per 1200 linee interlacciate per uso privato;

c) ricevitore di piccola serie a visione proiettata schermo minimo 300×300 cm per 1200 linee interlacciate per locali pubblici.

I trasmettitori per la radiodiffusione dovrebbero di conseguenza trasmettere 1200 linee interlacciate su banda unica di 15 Mc. suono compreso e su onda portante di almeno 200 Mc. Nel caso poco probabile per l'Italia di due o più programmi televisivi i rispettivi canali potrebbero essere convenientemente scelti fra i 200 ed i 300 Mc.

Questa proposta che prevede fin d'ora la qualità definitiva delle immagini televisive, presenta anche la facile possibilità futura d'introdurre il colore senza sostituzione delle attrezzature di trasmissione in quanto con circa 1200 linee è possibile un'ottima immagine bicromica secondo la qualità del film a colori a passo normale ed una buona immagine tricromica secondo la qualità del film a colori a passo ridotto.

3. Proposta per il coordinamento della catena televisiva (considerazioni sui fattori tecnico-economici principali che influenzano una catena televisiva nel suo insieme con speciale riguardo ai ricevitori)

La proposta dell'Autore di cui al punto 2) per il numero di linee 1200/600 ha pure una notevole incidenza sulla proposta di questo punto 3).

Infatti nello stabilire una catena televisiva dalla telecamera al ricevitore è importante che nulla sia trascurato affinchè la qualità del ricevitore non disgiunta a minimi costi di acquisto e di esercizio, risulti veramente definitiva anche se per ottenere ciò il costo e la complessità degli apparati trasmettenti dovessero uscire dalla normalità.

Nella proposta accennata la radiodiffusione di 1200 linee circa, sistema doppio interlacciato, impone ai trasmettitori normali una banda all'incirca doppia di quella attuale con conseguente riduzione della potenza-antenna da 5 kW-punta a circa 2 kW-punta. Questa potenza è sufficiente nella massima parte dei casi, ma può essere all'occorrenza riportata ai 5 kW-punta standard con l'impiego di nuovi tubi recentemente sviluppati.

Infatti per l'Italia, la quale per la sua particolare configurazione geografica consente la creazione di una rete di trasmettitori sistemati sulle montagne e quindi con eccezionale visibilità elettromagnetica, le potenze antenna possono essere sensibilmente minori di quelle standard e ciò sia per l'altezza delle antenne che per il sensibile guadagno di potenza dovuto al carattere quasi generalmente direttivo anzichè omnidirezionale delle antenne.

Di conseguenza può essere possibile che anche gli attuali trasmettitori normali per circa 600 linee, ma per una banda passante permettente le 1200 linee doppio interlacciato possano consentire qui da noi un ottimo servizio televisivo.

La rete televisiva con radiodiffusori sulle montagne, se da una parte presenta l'inconveniente di dover prevedere per quasi la generalità degli impianti una conduttura più o meno lunga per l'energia elettrica e dei ponti radio per il collegamento video con i centri di presa cittadini, dall'altra presenta il vantaggio, a parità di potenza-antenna, di una maggiore copertura di territorio e di un collegamento relé diretto fra diffusore e diffusore, senza contare che più di un trasmettitore può essere installato nello stesso posto per coprire settori territoriali di opposta o diversa direzione anche per eventuali scambi di programmi televisivi con l'estero.

Perciò l'accennata proposta di partire per la televisione italiana con 1200 linee anzichè 600 linee non rende che in minima parte più costosi e più complessi gli apparati trasmettenti con differenze iniziali tuttavia sempre da preferirsi a quelle molto più notevoli che, nel caso opposto, si dovrebbero affrontare più tardi obbligati dall'inesorabile marcia delle linee, senza contare che per ogni variazione del numero di linee il problema non sarebbe altrettanto economicamente facile per gli utenti dei ricevitori per cui la stessa industria radio verrebbe a trovarsi in difficoltà causa la scarsa valorizzazione delle attrezzature iniziali.

Per contro la subitanea adozione delle 1200 linee favorisce invece principalmente l'utente e l'industria i quali, diffidenti con ragione della televisione che continua a modificarsi fuori e dentro i laboratori e con limitate manifestazioni industriali secondo una media definizione dell'immagine, hanno necessità di un procedimento finale almeno per quanto riguarda i fattori tecnici principali.

Ciò premesso per questa parte della catena televisiva riguardante la trasmissione, l'Autore di conseguenza propone:

a) radiodiffusori montani di tipo semiautomatico od automatico per la radiodiffusione di 1200 linee circa doppio interlacciato;

b) ponti radio per relé centri di presa con i radiodiffusori e per relé fra radiodiffusori;

c) centro nazionale di radio sincronizzazione per 1200 linee circa doppio interlacciato.

Le voci a) e b) fanno già parte della premessa ed ulteriori dettagli esulerebbero da questo riassunto, mentre per la sottoproposta di cui alla voce c) è interessante segnalare brevemente i principali vantaggi.

Infatti una rete televisiva basata sugli esposti punti a) e b) alla quale sia aggiunto un centro nazionale di radio sincronizzazione di cui al punto c) consente non solo che tutti i radiodiffusori della rete funzionino in sincronismo lato segnali di sincronismo, ma che tutti i centri di presa nelle città quali teatri, studi televisivi, campi sportivi ecc. possano utilizzare gli stessi segnali di sincronismo da ricevere via ponte radio, abolendo così tutte le centraline locali per la generazione dei segnali di sincronismo, con possibilità inoltre d'inviare dai centri di presa ai radiodiffusori il solo segnale video.

L'economia e la razionalità d'impianto derivanti da questa proposta sono evidenti in quanto la parte generatrice dei segnali di sincronismo, specie per le telecamere da esterno ed a parte il costo elevato, è quella anche più complessa con conseguenti possibilità di disservizio sia per la instabilità di alimentazione che per l'elevato numero di tubi termoionici necessari.

Per quanto riguarda ancora questa parte della catena televisiva è da augurare che per il lato programmi un preciso piano di sviluppo consideri la visioattrezzatura dei principali centri di spettacolo già esistenti per un pubblico pagante, fornendoli di un ricevitore per i segnali di sincronismo, di almeno due telecamere e del doppio ponte radio per il collegamento suono-video col radiodiffusore più vicino della rete televisiva.

La parte ricezione della catena è già stata di massima considerata nel punto 2) con la proposta di limitare i tipi di ricevitori a tre cioè un tipo per grande serie 600 linee circa non interlacciato a visione diretta e due tipi a proiezione di cui uno per piccoli schermi uso domestico o per piccole comunità ed uno per grandi schermi per spettacoli pubblici ed ambedue per 1200 linee circa doppio interlacciato.

Per il lato economico e scambi è da augurarsi che l'industria radio, almeno per questa nuova attività, si suddivida la fabbricazione delle parti componenti principali incaricando poche industrie fra le più adatte e meglio attrezzate all'assieme. Infatti il sistema odierno, cioè, per ogni industria un prodotto completo con autonoma produzione di tutte le parti costituenti, è indubbiamente antiqualitativo e di conseguenza antiquantitativo, fattori economici questi tanto più negativi quanto più complesso e recente è il prodotto.

Altre proposte in merito a questi ricevitori, oltre alle consuete norme generali che saranno emanate dal CNTT ad uso dell'industria radio, non possono riguardare che il dettaglio progettuale e quindi esulano da questo argomento.

Da tener tuttavia presente, sia per le norme che per il dettaglio progettuale, la standardizzazione di un tubo RC a visione diretta per il ricevitore di grande serie e di due tubi RC a proiezione per i ricevitori a proiezione, considerando allo scopo i più moderni perfezionamenti in merito e non disgiuntamente sia all'ottica di proiezione preferibilmente di grande apertura con coppia asferica specchio-lente che dell'equipaggio ed asse tempi di deviazione ortogonale preferibilmente elettromagnetici.

4. Proposta di un nuovo metodo per la sincronizzazione televisiva sistema interlacciato

Il grande numero di linee d'immagine introdotto in questi ultimi anni nel corso dello sviluppo della tecnica televisiva come già considerato nelle proposte precedenti, ha posto nuove esigenze per i generatori degli impulsi di sincronizzazione.

A suo tempo introducendo il sistema del reticolo catodico in ricezione si erano migliorati i metodi meccanici precedentemente applicati e si era cercato accuratamente di raggiungere la precisione costruttiva richiesta per le alte frequenze.

Si ricordano in merito i primi generatori d'impulsi di tipo elettromeccanico e fotoelettrico insieme a disco od a tamburo e quindi i sistemi più recenti di applicazione odierna quasi generale cioè i sistemi generatori puramente termoionici dai quali, con vari metodi noti, si ricavano i segnali a punta occorrenti.

Tali sistemi però oltreché richiedere un numero elevato di tubi termoionici, presentano tutt'ora l'inconveniente che per il procedimento di analisi e ricomposizione a linee interlacciate la stabilità di fase fra i segnali d'immagine ed i segnali di linea dei due reticoli interlacciati non è nella maggior parte dei casi quella richiesta ed ha per effetto di produrre un disturbante pendolamento fra i due reticoli la cui ampiezza può raggiungere facilmente il completo intervallo sovrapponendo i reticoli stessi e dimezzando così il numero delle linee di analisi.

I tecnici che hanno già affrontato il problema della stabilizzazione di questi generatori anche per quanto riguarda la eventuale loro sincronizzazione con la rete a frequenza industriale, conoscono le difficoltà in materia e la pratica impossibilità di garanzia assoluta di una perfetta rigidità dell'interlacciato nel tempo.

Ciò è notoriamente dovuto all'elevato numero di demoltiplicatori e trasformatori di forma d'onda che costituiscono la catena del generatore di segnali a punta. In modo particolare agiscono sull'instabilità di fase fra i due segnali finali a punta per le linee ed il quadro le variazioni della forma d'onda degli oscillatori e sincronizzatori e l'aperiodicità degli oscillatori. Ne deriva per un interlacciato a circa 1000 linee, come proposto, una rigidità di fase fra i due segnali di sincronizzazione ortogonale che non deve scartare oltre la tolleranza di ± 5 microsecondi cioè una stabilità di fase fra i due segnali — se 20 000 microsecondi rappresentano il periodo d'immagine per ogni reticolo e 40 microsecondi quello di linea e premesso che la risoluzione del

tubo RC ricevente dia linee contigue si da tollerare una massima loro compenetrazione del 25% corrispondente a ± 5 microsecondi — di 20 000/5 cioè di 1 su 4000. Non è, come si vede, un valore facile da mantenere costante in questi tipi di generatori a catena, senza contare che anche nei ricevitori hanno luogo dei pendolamenti che impongono stabilità di fase molto superiore a quella ora accennata per il generatore.

Per ovviare a questo principale inconveniente della stabilità ed anche per semplificare detti generatori, il cui numero di valvole è almeno 20, l'Autore ha studiato e realizzato un nuovo metodo per la generazione degli impulsi di sincronizzazione.

Questo metodo applica il principio del campo rotante il quale nella sua rotazione muove il raggio catodico su di un disco dentato, escludendo ogni dispositivo meccanico. L'erogazione degli impulsi avviene così esclusivamente con mezzi elettronici e si ha la possibilità, dando ai denti del disco la forma adatta e scegliendo opportunamente la velocità di rotazione del raggio, di effettuare qualunque interruzione del raggio stesso e per la durata voluta.

Con questo metodo si valorizzano i vantaggi dei generatori meccanico-fotoelettrici degli impulsi i quali consentono la rigidità di fase fra i due segnali grazie ai rispettivi fori generatori posti sullo stesso disco, senza averne gli svantaggi relativi quali l'attrito e la forza d'inerzia tali da provocare, con i pendolamenti della frequenza di rete, inconvenienti d'instabilità analoghi a quelli ora accennati per i generatori termoionici.

Col nuovo metodo la variazione di corrente necessaria per la erogazione degli impulsi può essere realizzata nel migliore dei modi attraverso uno o più denti emergenti oltre la periferia del disco, portando cioè il raggio catodico su di un percorso che abbia una circonferenza maggiore del disco in modo che a ciascuna rotazione di esso ogni dente venga incontrato dal raggio. Durante l'intervallo fra i denti del disco il raggio verrà raccolto da un secondo disco posto dietro il primo e di diametro maggiore o da altra superficie conduttrice depositata internamente sul fondo del tubo immediatamente dietro il disco dentato.

Evidentemente per poter disporre dei tre classici segnali a punta richiesti per le sincronizzazioni televisive sistema interlacciato e cioè un segnale a frequenza immagine e due segnali a frequenza linea, sfasati alternativamente di mezza linea, oppure un segnale a frequenza di linea e due segnali a frequenza d'immagine, sfasati alternativamente di mezza linea, sono richiesti tre tubi a raggio catodico rotante azionati dalla stessa frequenza o da più frequenze collegate per il campo rotante e disposti in modo che i denti dei dischi di quadro o di riga siano fra di loro sfasati di mezza riga.

Risalta ora, come verrà meglio spiegato fra poco, il principale vantaggio del metodo cioè la perfetta rigidità di fase predisposta per i tre segnali dei rispettivi tubi, rigidità appunto dovuta al perfetto

sincronismo dei tre raggi anche per eventuali variazioni della frequenza di base comune ai tre campi rotanti.

Per verificare la caratteristica peculiare del nuovo metodo, cioè la rigidità di fase, si è proceduto alla realizzazione sia di un tubo a raggi catodici a grande apertura elettroottica e adatto per la massima utilizzazione del catodo non disgiunta ad una soddisfacente concentrazione per la massima ampiezza dei segnali a punta erogabili dai dischi dentati, che di un dispositivo deviatore ortogonale adatto a produrre una deviazione circolare praticamente uniforme del raggio catodico per la corrispondente perfetta uniformità degli impulsi di linea e di quadro come richiesto.

Per la realizzazione del tubo generatore viene progettato un tubo a raggi catodici a concentrazione elettrostatica e deviazione elettromagnetica con possibilità di deviazione mista cioè elettromagnetica ed elettrostatica; la deviazione completamente elettrostatica non viene di proposito considerata in conseguenza di precedenti esperienze poco soddisfacenti per uniformità e precisione le cui ragioni sarebbe qui poco utile ricordare, ma che sono ben note a tutti quei tecnici che s'interessano di oscillografia polare con deviazione completamente elettrostatica.

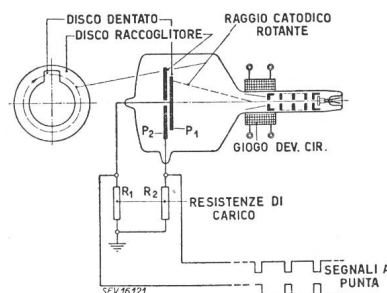


Fig. 1
Tubo generatore di
segnali a punta

La consistenza del tubo previsto è rappresentata nella fig. 1 dove P_1 rappresenta il disco dentato e P_2 il disco raccogliitore il quale viene praticamente realizzato con uno strato conduttore coprente il fondo dell'ampolla. Il cerchio indicato con linea tratteggiata sul disco rappresenta il cerchio descritto dalla macchia catodica messa a fuoco sul disco stesso. R_1 ed R_2 sono le rispettive resistenze di carico dei due dischi ed ai cui rispettivi estremi, con la rotazione del raggio, si generano le tensioni a punta fra loro complementari pure indicate nella figura.

Nel caso di tubi generatori con dischi a più denti, come per esempio richiesto per la generazione degli impulsi di linea, è indispensabile che la macchia catodica mantenga le stesse caratteristiche di focalità nel piano del cerchio e che il cerchio stesso sia geometricamente esatto nonchè descritto con moto uniforme.

Per raggiungere questi risultati ineccepibili l'equipaggio elettroottico del tubo è stato particolarmente curato con la massima precisione meccanica per aberrazioni elettroottiche quasi nulle e massima profondità focale, mentre per la geometria del cerchio e dell'uniformità di rotazione sono state

fatte prove diverse usando sia la deviazione mista che la deviazione magnetica.

Risultati immediatamente soddisfacenti ha dato la deviazione mista utilizzando lo schema rappresentato nella fig. 2 cioè disponendo sullo stesso asse di deviazione elettrostatica le bobine di deviazione elettromagnetica ed applicando alle placche la tensione di deviazione ricavata con autotrasformazione dallo stesso trasformatore di accoppiamento fra il tubo termoionico e le bobine di deviazione.

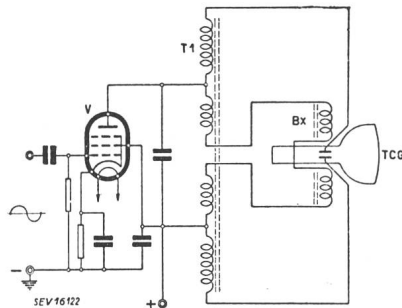


Fig. 2
Schema per la deviazione polare (deviazione mista)

Un primo tubo così costruito e fatto funzionare ha dato subito i risultati attesi e cioè impulsi di uscita dell'ampiezza di circa 1 V cresta per banda passante fino a 2 Mc. su resistenza di carico di 10 000 Ohm.

Per quanto riguarda invece il corretto dispositivo ortogonale di deviazione, questo primo dispositivo a deviazione mista ha rivelato in uscita una tensione di disturbo relativamente alta modulante i segnali a punta. Questo disturbo, dovuto sia all'alta tensione di alimentazione del tubo il cui residuo di ondulazione di filtraggio viene amplificato dall'amplificatore dei segnali a punta che all'accensione del catodo in c. a., modificava con la sua presenza, oltrechè l'ampiezza del segnale a punta, anche l'inclinazione dei suoi lati rispetto l'asse dei tempi e quindi la fase dei segnali di sincronizzazione secondo la periodicità della frequenza rete.

Una sufficiente attenuazione del disturbo è stata ottenuta accendendo il catodo con c. a. raddrizzata e filtrata nonchè migliorando il filtraggio del raddrizzatore anodico; il controllo oscillografico dei segnali a punta era soddisfacente ma si notava ancora nel rapporto 1/20 la presenza del disturbo il quale è stato infine completamente eliminato alimentando il tubo sia lato anodico che lato filamento con le tensioni raddrizzate ricavate da un oscillatore a classe spinta sincronizzato dagli stessi impulsi generati.

Tuttavia la deviazione mista, pur con risultati così soddisfacenti non consentiva ancora la messa in fase dei tubi per gli accennati generatori ad uso di sincronizzazioni televisive secondo il metodo interlacciato e ciò causa la deviazione mista presentante la ovvia difficoltà durante la costruzione dei tubi di ottenere la richiesta precisa fase fra dente del disco e placche deviatrici.

La difficoltà tecnologica non era insormontabile, ma ciò nonostante anche per avere la possibilità a tubi finiti di poter regolare comunque la fase fra denti ed origine dei tempi, si preferì affrontare il

problema della deviazione completamente elettromagnetica.

Allo scopo si sperimentarono diversi tipi di avvolgimenti a conduttori equamente ripartiti sia bifasi che trifasi senza però ottenere, previo controllo con oscillografo polare, nè la necessaria deviazione circolare perfettamente geometrica nè la rispettiva uniformità di moto.

Si pensò allora di provvedere gli avvolgimenti di statore in ferro e date le alte frequenze in gioco, specie per i tubi di linea vennero fabbricati degli statori a minima perdita con la nota polvere di ferro a struttura sferica ricavata dal ferro carbonile.

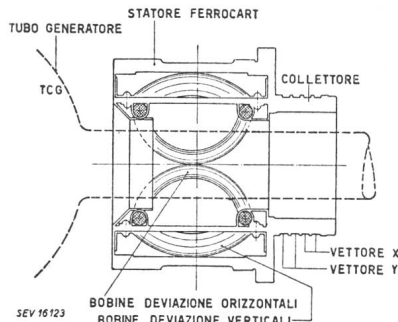


Fig. 3
Statore deviazione polare (deviazione magnetica)

Con tale tipo di statore, così come schematizzato nella fig. 3 i risultati furono perfetti sotto ogni punto di vista per cui anche la rotazione completa dello statore non modificava sul controllo polare nè l'uniformità di moto nè la geometria del cerchio nè la sua posizione sul disco.

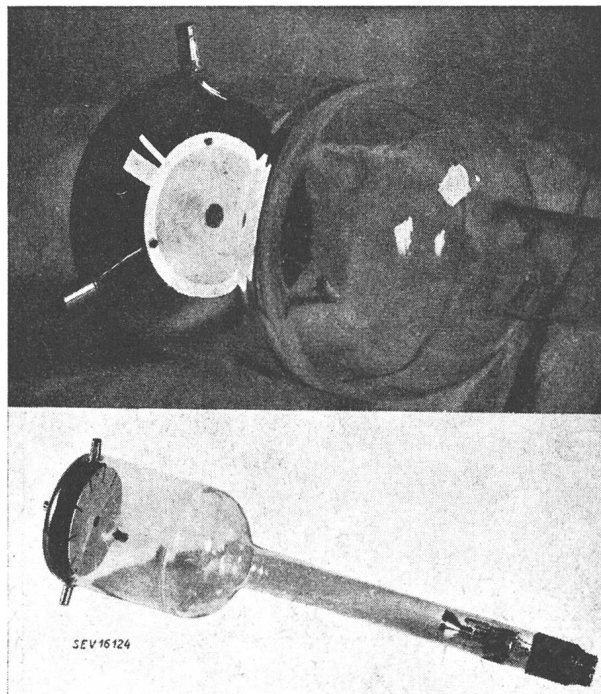


Fig. 4
Prototipi di tubi generatori segnale di linea e d'immagine

A questo punto quindi delle prime esperienze si poteva contare su di un nuovo tipo di generatore di segnali a punta con possibilità di parallelo di più tubi per la generazione di più segnali di forma e fase

fra loro comunque diversi e tuttavia perfettamente rigidi di fase e forma stessa anche col variare della velocità di rotazione del raggio.

La prima prova completa del metodo fu eseguita con due tubi (fig. 4a) e cioè uno per l'immagine ed uno per le linee con lo scopo di provare in primo luogo l'analisi a reticolo semplice.

I tubi impiegati per questa esperienza erano previsti per un'autostabilizzazione del rapporto fra il tempo periodo ed il tempo segnale eseguendo allo scopo i denti dei dischi anzichè a lati paralleli (fig. 4b) a lati secondo il raggio per la costanza del rapporto T/t anche col variare del diametro del cerchio catodico cioè col variare della corrente di deviazione nelle bobine.

Per le linee il tubo aveva un disco a 5 denti, mentre per l'immagine il tubo aveva un solo dente. I due raggi avevano velocità diverse corrispondenti a 2200 c./s per il tubo di linea e 1000 c./s per il tubo d'immagine, quest'ultimo sbloccato 50 volte al secondo per l'ottenimento di un breve impulso d'immagine a frequenza 50. Le frequenze 1000 e 2200 erano ottenute per moltiplicazione dalla frequenza di rete 50 c./s.

Accertato con un dispositivo ricompositore d'immagini e con adatti controlli oscilloscopici il perfetto funzionamento del nuovo generatore per 220 linee e 50 immagini al secondo si è subito passati alla seconda prova completa per reticolo interlacciato.

Allo scopo si è aggiunto un secondo tubo di linea alimentando il dispositivo deviatore alla stessa frequenza del primo tubo linea secondo lo schema di fig. 5.

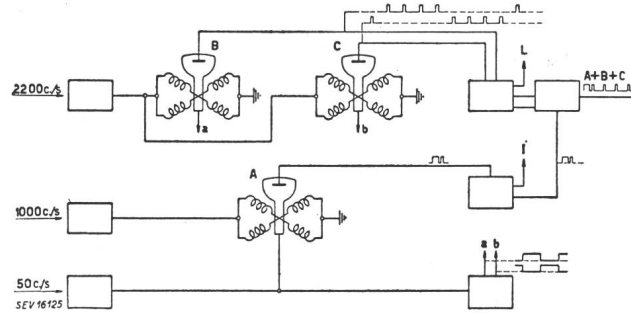


Fig. 5
Schema generatore per sincronizzazione a 2 reticoli (linee dispari)

Previa la messa in fase di un tubo di linea col tubo di quadro e ruotando un tubo di linea di mezza linea come indicato nella fig. 6 il reticolo ricevente ed i controlli hanno confermato le premesse del nuovo metodo cioè una perfetta rigidità dell'interlacciato a spese della variazione praticamente inosservabile del numero delle linee.

Da osservare che i segnali di sbloccaggio alternativo del dispositivo schematizzati nella fig. 5 e rappresentati con linea tratteggiata nei diagrammi di fig. 6 non si sono manifestati critici in quanto — non influenzando la variazione di frequenza perchè con essa variano pure per moltiplicazione le frequenze superiori di 1000 e 2200 c./s — le variazioni

d'ampiezza che si traducono in una variazione della durata del segnale di sbloccaggio non influenzano la rigidità dell'interlacciato il quale è solo dipendente dalla rotazione dei due dischi di linea per cui l'eventuale instabilità si traduce in una perdita del numero di linee in alto ed in basso del quadro televisivo, perdita questa trascurabile perchè quasi sempre compresa nel tempo di ritorno del segnale di quadro. Benchè non indispensabile anche questo trascurabile inconveniente venne tuttavia eliminato con la stabilizzazione anodica dell'amplificatore di sbloccaggio.

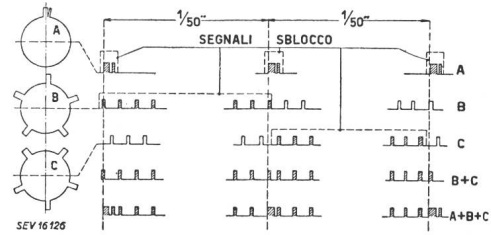


Fig. 6
Impulsi generati secondo lo schema della fig. 5

Da segnalare che questo metodo offre ancora una possibilità esclusa ai metodi finora adottati, ossia la produzione di reticoli interlacciati con numero di linee pari e ciò mediante lo spostamento di fase di due impulsi d'immagine susseguentisi, in luogo dei due gruppi di segnali di linea in successione.

Infatti, com'è noto si può produrre un'immagine a due reticoli anche se il numero di linee è pari spostando alternativamente i segnali di quadro per la durata di una linea. Con il dispositivo descritto si raggiunge lo scopo impiegando per gli impulsi alternati d'immagine due tubi generatori d'immagine

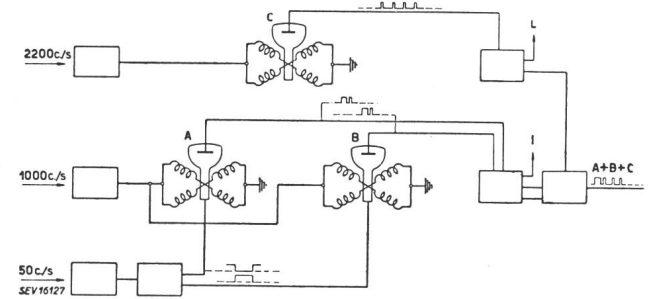


Fig. 7
Schema generatore per sincronizzazione a 2 reticoli (linee pari)

ed uno di linea adeguatamente regolati. Le figg. 7 e 8 illustrano questa possibilità e dove T_i e T_l rappresentano rispettivamente il periodo d'immagine e quello di linea. I due dischi dei rispettivi tubi d'immagine devono avere per lo scambio d'immagine i denti spostati di un semiperiodo di linea come indicato nella stessa figura e devono inoltre essere aperti alternativamente per la durata di meno di $1/1000''$ qualora, come per il caso iniziale, la frequenza di deviazione sia di 1000 c./s.

Da rilevare che la caratteristica principale del metodo sia col numero dispari o pari di linee consiste sempre nel sopprimere completamente l'instabilità dell'interlacciato a spese del numero di linee. Infatti

le esperienze hanno dimostrato che qualsiasi variazione delle condizioni normali di esercizio, come ad esempio oscillazioni di tensione e frequenza della rete, ha per sola conseguenza la impercettibile variazione del numero di linee.

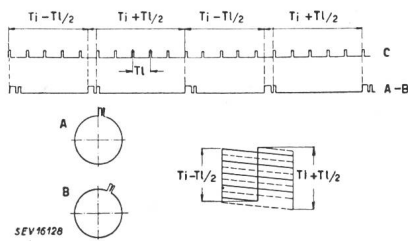


Fig. 8
Impulsi generati secondo lo schema della fig. 7

Rimane quindi escluso l'inconveniente che si ha con gli altri sistemi generatori d'impulsi, consistente nel fatto che in seguito a variazione delle condizioni di esercizio per una qualsiasi delle cause sopra citate viene a variare la distanza di due reticoli in successione così da farli talora sembrare sovrapposti annullando di conseguenza il principale vantaggio dell'interlacciato cioè la possibilità con una stessa banda di frequenza-video di poter raddoppiare la finezza delle immagini.

Inoltre con questo nuovo metodo si potè nuovamente prendere in considerazione la possibilità di un accoppiamento del generatore d'impulsi con la rete di alimentazione. Infatti come detto più sopra, con gli altri metodi secondo i vari «standard» è necessario impiegare un numero dispari di linee mantenendolo il più possibile invariato. Con le variazioni di tensione e frequenza di rete non è facile mantenere nel tempo questa condizione e ne risulta la nota fastidiosa instabilità fra i due reticoli dell'interlacciato. Col nuovo metodo invece si poterono raggiungere risultati soddisfacenti ottenendo, come già accennato, le varie frequenze per la rotazione dei raggi da un'unica frequenza base per moltiplicazione.

Allo scopo partendo dalla frequenza di rete ad esempio di 50 c./s e moltiplicandola secondo la tabella numerica qui accanto, si ottengono due frequenze di 800 c./s e 25 600 c./s. La prima è necessaria per la deviazione circolare del tubo o tubi d'immagine, la seconda per il tubo o tubi di linea. Per ogni moltiplicazione sono stati soddisfacentemente impiegati un tubo diodo-amplificatore, il cui circuito anodico era sintonizzato sulla rispettiva frequenza di moltiplicazione predisponendo però un certo appiattimento delle curve di risonanza onde

i segnali di uscita risultassero sempre della stessa ampiezza nei limiti di variazione della frequenza di rete usata quale segnale base. Si sono avute in tal modo 512 linee per ogni reticolo cioè 1024 linee totali e 50 reticoli al secondo con tutti i vantaggi illustrati e propri al metodo descritto.

Tabella moltiplicatore frequenza di rete per deviatore comune

Frequenza di rete c./s	42	45	50
× 2	84	90	100
× 4	168	180	200
× 8	336	360	400
× 16 ¹⁾	672	720	800
× 32	1 344	1 440	1 600
× 64	2 688	2 880	3 200
× 128	5 376	5 760	6 400
× 256 ²⁾	11 752	11 520	12 800
× 512 ²⁾	23 504	23 040	25 600

¹⁾ Presa per deviazione d'immagine.

²⁾ Presa per deviazione di linea.

L'apparecchiatura così completa venne sottoposta a varie prove proiettando anche il reticolo per una sua migliore osservazione.

In quest'ultima prova venne notato che i dischi dei tubi riga producevano, per leggera imperfezione meccanica dei denti, un reticolo interlacciato bensì fisso ma con le linee leggermente raggruppate per 5 cioè per il numero di denti di ogni disco. Applicando ai tubi dei dischi fresati con precisione anche questo trascurabile inconveniente venne tolto, mentre per successive realizzazioni la facile ovvia possibilità di aumentare la velocità del raggio di riga di cinque volte e quindi di adoperare dischi ad un solo dente era da prendere in considerazione qualora la radicale soppressione di quest'ultima causa disturbante per cattiva costruzione dei tubi fosse richiesta.

Nel caso di un'eventuale estesa applicazione di questo nuovo metodo sono stati inoltre progettati dei tubi RC di minore ingombro provvisti di dente a moltiplicazione elettronica.

L'Autore, mentre ringrazia la Società SAFAR per avergli messo a suo tempo a disposizione i mezzi per la realizzazione di questo nuovo generatore, resta a disposizione dei presenti per ogni ulteriore chiarimento che desiderassero in merito.

Indirizzo dell'autore:

Dr. Ing. A. V. Castellani, Presidente del Comitato Nazionale Tecnico di Televisione, Via Paletta 10, Novara, Italia.

Some Aspects of Television Circuit Technique: Phase Correction and Gamma Correction

By T. C. Nuttall, London

621.397.6.072.7

By way of introduction I think I should first devote a few minutes to an explanation of why I have chosen to discuss phase correction and gamma correction out of the wide range of topics coming under the general classification of circuit technique.

It is hardly necessary for me to remind you of the extreme complexity of a complete television system.

There are almost innumerable reasons why the reproduced picture will fall short of perfection. The development of an improved television system consists mainly in the removal or reduction of the various distortions, faults, and shortcomings of the system, and this requires the successful solution of a large number of individual technical problems.