

**Zeitschrift:** Bulletin des Schweizerischen Elektrotechnischen Vereins  
**Herausgeber:** Schweizerischer Elektrotechnischer Verein ; Verband Schweizerischer Elektrizitätswerke  
**Band:** 41 (1950)  
**Heft:** 5

**Artikel:** Einführung  
**Autor:** Erb, E.  
**DOI:** <https://doi.org/10.5169/seals-1061234>

### **Nutzungsbedingungen**

Die ETH-Bibliothek ist die Anbieterin der digitalisierten Zeitschriften. Sie besitzt keine Urheberrechte an den Zeitschriften und ist nicht verantwortlich für deren Inhalte. Die Rechte liegen in der Regel bei den Herausgebern beziehungsweise den externen Rechteinhabern. [Siehe Rechtliche Hinweise.](#)

### **Conditions d'utilisation**

L'ETH Library est le fournisseur des revues numérisées. Elle ne détient aucun droit d'auteur sur les revues et n'est pas responsable de leur contenu. En règle générale, les droits sont détenus par les éditeurs ou les détenteurs de droits externes. [Voir Informations légales.](#)

### **Terms of use**

The ETH Library is the provider of the digitised journals. It does not own any copyrights to the journals and is not responsible for their content. The rights usually lie with the publishers or the external rights holders. [See Legal notice.](#)

**Download PDF:** 03.04.2025

**ETH-Bibliothek Zürich, E-Periodica, <https://www.e-periodica.ch>**

## Einführung

Von E. Erb, Zürich

621.398.2

### Zweck der Netzkommandoanlagen

Die Produktion und der Konsum elektrischer Energie sind grossen Schwankungen unterworfen (Sommer-Winter, Werktag-Feiertag, Tag-Nacht). Im Interesse einer wirtschaftlichen Betriebsführung müssen Angebot und Nachfrage ins Gleichgewicht gebracht werden.

Die Erzeugung hydroelektrischer Energie ist abhängig von der Wasserführung unserer Flüsse und dem Stand unserer Seen. Der Ausgleich zwischen Sommer- und Winterproduktion erfolgt durch Speicherwerke. Tagesspeicher und Ausgleichbecken dienen dem Ausgleich der täglichen Schwankungen. Zur Deckung von Belastungsspitzen und zur zusätzlichen Produktion von Winterenergie können thermische Kraftwerke eingesetzt werden. Auf der Produktionsseite ist die Anpassung an den ungesteuerten Konsum mit wirtschaftlichen Mitteln aber nur beschränkt möglich. Der volle Ausgleich würde zu grosse Maschinenleistung und schlechte Ausnützung der Werke bedingen.

Das Gleichgewicht kann somit nur durch Verbrauchslenkung hergestellt werden. Hierzu werden folgende Mittel angewendet: Tarifmassnahmen (billige Preise bei grosser Produktion und kleiner Nachfrage und umgekehrt); Anschluss von Warmwasserspeichern für Nacht- und Wochenendbelastung; Elektrokessel und kombinierte Warmwasseranlagen für den Konsum von Sommerenergie; Pumpenanlagen zur Füllung von Speichern für die Verwertung von Überschussenergie; Sperrung von Verbrauchern während Belastungsspitzen.

Die Durchführung dieser Massnahmen erfolgte bis heute allgemein durch Zeit- und Sperrschalter, welche in den Anlagen der Abonnenten installiert wurden.

In Zürich haben diese Apparate folgendes Tagesprogramm durchzuführen:

Umschaltung der Doppeltarif-Lichtzähler		
Hochtarif	November—Februar	16.00—21.30 h
	März, April, Sept., Okt.	17.30—21.30 h
	Mai—August	19.00—21.30 h
Umschaltung der Doppeltarifzähler für kalorische und Motorenenergie		
Tagestarif		06.30—21.30 h
Umschaltung der 3fach-Tarifzähler für kalorische Energie		
Nachtтарif	21.30—06.30 h	12.00—13.30 h
Tagestarif	09.00—12.00 h	13.30—16.00 h
Spitzentarif	06.30—09.00 h	16.00—21.30 h
Sperrung von Klein-Heisswasserspeichern während des Licht-Hochtarifes		
Sperrung von Gross-Heisswasserspeichern		06.30—22.30 h
Sperrung von Backöfen		
	07.00—09.00, 11.00—12.30, 16.00—21.30 h	
(im Doppeltarif)		
	11.00—12.30 h (im Dreifachtarif)	
Sperrung von Waschherden, Luftheritzern und Kühlschränken		
	11.00—12.30 evtl. 10.30—12.00 h	

### Wochenendschaltungen

#### Schaltung der Treppenhaisbeleuchtung

abends astronomisch	Vollicht ein
21.30 h	Umschaltung auf Dämmer- oder Tasterbeleuchtung
morgens astronomisch	aus

#### Tagestreppehausbeleuchtung

06.30—21.30 h	Vollicht
21.30—06.30 h	Dämmerlicht

#### Schaltung der Strassenbeleuchtung

abends astronomisch	Ganznacht- und Halbnachtlampen	ein
00.30 h	Halbnachtlampen	aus
05.00 h	Halbnachtlampen	ein
morgens astronomisch	Ganznacht- und Halbnachtlampen	aus

In Fig. 1 sind zwei Tagesbelastungskurven des Elektrizitätswerkes der Stadt Zürich dargestellt. Die eine Kurve ist der Belastungsverlauf vom Donnerstag, den 21. Juni 1923, die andere vom Mittwoch, den 16. Juni 1948. Bei der ersten Kurve beträgt das Verhältnis der minimalen Belastung zur maximalen

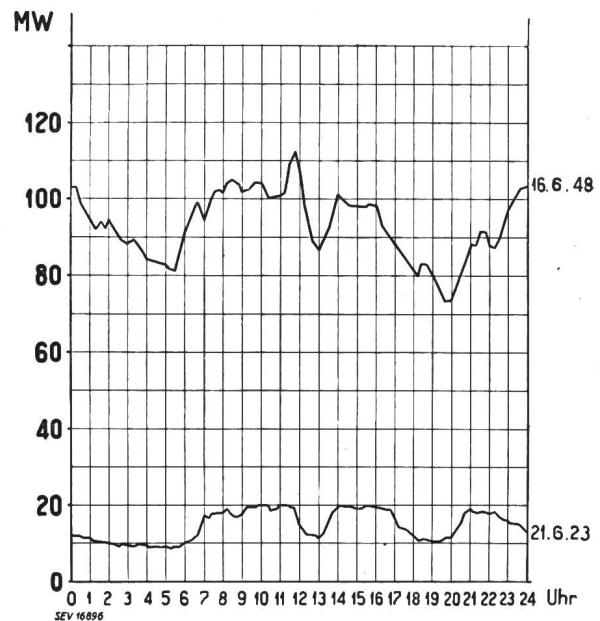


Fig. 1  
Tagesbelastungskurven

Belastung 1:2,2 und in der zweiten 1:1,5. In der ersten Kurve sind die Industriebelastungen 07.00 bis 12.00 h und 13.30 bis 17.00 h und die Beleuchtungsspitze um 21.00 h stark ausgeprägt. In der zweiten Kurve fällt die Kochspitze um 11.45 h auf, dagegen ist die Beleuchtungsspitze ganz weggefallen. Der Vergleich der beiden Kurven zeigt, was mit der beschriebenen Konsumlenkung in 25 Jahren erreicht worden ist.

### Schaltuhren

Die Verbrauchslenkung mit Schaltuhren hat den grossen Nachteil, dass sie an ein starres Zeitprogramm gebunden ist. Jede Änderung dieses Programms bedingt eine neue Einstellung der Appa-

rate. Dies bedeutet einen grossen Aufwand an Zeit und Geld. Zudem wirken sich Gangdifferenzen und Einstellfehler ungünstig aus. Die grossen Ansprüche an die Schaltuhren haben diese Apparate stark verteuert.

**Zentralsteuerung**

Der Verbrauch soll einerseits den momentanen Produktionsmöglichkeiten elastisch angepasst werden, andererseits ist eine konstante Belastung anzustreben, damit in den Übertragungs- und Verteilanlagen minimale Energieverluste entstehen. Die Steuerung des Konsums muss daher jederzeit von einer zentralen Stelle aus möglich sein. Die in neuerer Zeit entwickelten Netzkommandoanlagen erfüllen diese Forderung. Zudem ermöglichen sie die Durchgabe von Alarmen für Feuerwehr, Polizei, Pikettmannschaften des Elektrizitätswerkes usw. Die Strassenbeleuchtung kann gleichzeitig eingeschaltet werden unter Berücksichtigung der Tageshelligkeit. Bei Wiederverkäufern spielt die Möglichkeit, das anrechenbare Belastungsmaximum zu reduzieren, eine nicht zu unterschätzende wirtschaftliche Rolle (Senkung des Grundpreises).

Die grossen betriebstechnischen und wirtschaftlichen Vorteile einer zentral gesteuerten Verbrauchlenkung wurden schon früh erkannt. Vorerst wurde versucht, das Problem über einen oder mehrere Steuerdrähte zu lösen. Es sei an die 1932 in Uznach erstellte Anlage erinnert<sup>1)</sup>. In Verteilanlagen, in welchen bereits ein geeigneter Steuer-

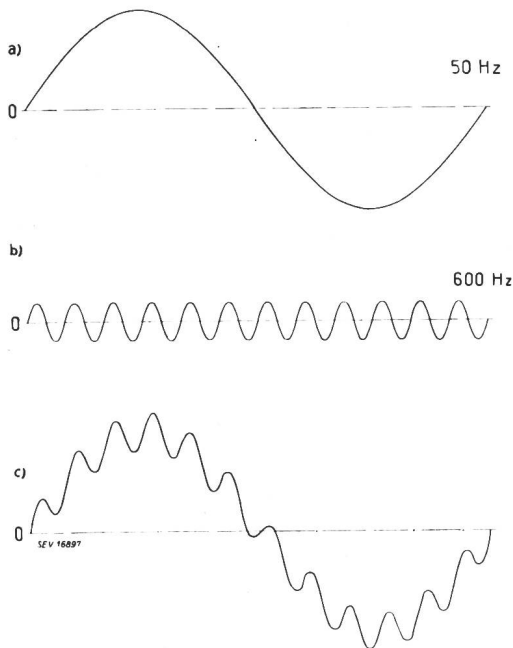


Fig. 2

Überlagerung von Netzspannung 50 Hz und Tonfrequenz 600 Hz

draht vorhanden ist, kann die Zentralsteuerung nach dem Impuls-Intervall-Verfahren mit der normalen Netzfrequenz oder mit Gleichstrom durchgeführt werden. Das nachträgliche Nachziehen eines Steuerdrahtes kommt jedoch aus finanziellen Gründen nicht in Frage.

<sup>1)</sup> Bull. SEV Bd. 24(1933), Nr. 11, S. 242...243.

Die Entwicklung der Elektrotechnik führte glücklicherweise zu einer weiteren Lösung, zur Tonfrequenzüberlagerung. Die Steuerbefehle werden mit Hilfe tonfrequenter Impulse dem 50-Hz-Verteilnetz aufgedrückt. Hierzu werden Steuerfrequenzen von 400...2000 Hz verwendet. Diese Steuerimpulse breiten sich auf dem ganzen Verteilnetz aus und bewirken die Betätigung der bei den Abonenten angeschlossenen Empfangsapparate. Fig. 2 zeigt drei Spannungskurven: a) Netzspannung 50 Hz, b) Tonfrequenzspannung 600 Hz, und c) die resultierende Spannung.

Eine Mehrzahl verschiedener Befehle können durch Verwendung mehrerer Steuerfrequenzen oder durch Anwendung des Impuls-Intervall-Verfahrens übertragen werden.

*System mit mehreren Steuerfrequenzen*

Beim ersten System arbeitet der Sender mit verschiedenen Frequenzen, d. h. jedem Befehl ist eine bestimmte Frequenz zugeordnet. Der Steuerstrom wird durch einen Tonfrequenz-Generator erzeugt. Der Antrieb erfolgt durch einen Gleichstrommotor mit regulierbarer Drehzahl, womit die verschiedenen Steuerfrequenzen erzeugt werden können. Jeder Empfangsapparat enthält mindestens zwei Relais, wobei das eine auf die Frequenz des Einschaltbefehls und das andere auf diejenige des Ausschaltbefehls abgestimmt ist. Sechs unabhängige voneinander auszuführende Doppelbefehle benötigen somit bereits zwölf verschiedene Steuerfrequenzen.

*Impuls-Intervall-Verfahren*

Beim Impuls-Intervall-Verfahren erfolgt die Sendung mit einer einzigen Steuerfrequenz. Die verschiedenen Befehle werden durch verschiedene Zeitintervalle zwischen dem Start-Impuls und dem Befehls-

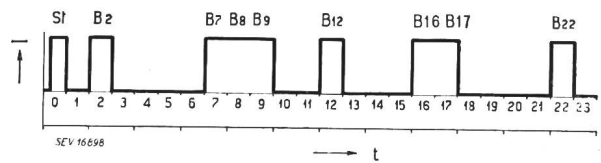


Fig. 3

Impuls-Zeit-Diagramm

Impuls unterschieden. Fig. 3 zeigt ein Impuls-Zeit-Diagramm für eine bestimmte Befehlssendung. In Fig. 4 ist das 1polige Schaltungsschema einer solchen Netzkommandoanlage dargestellt. Der Sender umfasst die Kommandoanlage, die Umformergruppe und die Kopplung. Die Kommandoanlage besteht aus Programmgeber *P* mit Uhr für automatische, mit Hand-schaltern oder Druckknöpfen für manuelle Steuerung, und dem Impulsgeber *I* mit Synchronmotor *SM*. Die Kopplungselemente sind der Schutztransformator *T*, die Abstimmungspulen *L* und die Kondensatoren *C*.

Ein Sendevorgang spielt sich folgendermassen ab:

Durch Betätigung des Startkontaktes *A* werden der Motor *M* der Umformergruppe (über das Motorschutz *RI*) und der kleine Synchronmotor *SM* in Betrieb gesetzt. Damit ist der Tonfrequenz-Gener-

erator *G* betriebsbereit, und gleichzeitig beginnt der Kontaktarm des Impulsgebers *I* zu drehen. Sobald der Kontaktarm das Segment *S* erreicht, wird das Steuerschütz *R2* erregt und der Generator *G* kann Tonfrequenzenergie über die Kopplung an das Netz abgeben. Verlässt der Kontaktarm des Impulsgebers das Segment *S* wieder, so ist der Startimpuls beendet und das Steuerschütz *R2* unterbricht die Ausendung der Tonfrequenzenergie. Der Kontaktarm

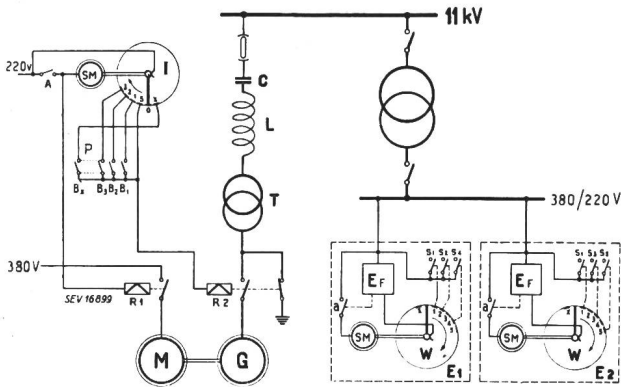


Fig. 4

Prinzipschaltung einer Netzkommandoanlage nach dem Impuls-Intervall-Verfahren

tastet nun der Reihe nach alle Segmente *1...x* ab, die den entsprechend nummerierten Befehlsschaltern *B* zugeordnet sind. Bei jedem geschlossenen Befehlsschalter wird ein Impuls gesendet. Erreicht der Kontaktarm das Segment *0*, wird der Startkontakt *A* geöffnet und die Sendeanlage befindet sich wieder in der Ruhelage. Die Steuerimpulse breiten sich über die 11-kV-Verteilanlagen und die Transformatoren 11 kV/380/220 V auf die Niederspannungsverteilung aus und erreichen damit die Empfangsapparate. Die Impulse werden im Empfänger durch ein auf die Tonfrequenz abgestimmtes Eingangsfilter *E<sub>F</sub>* ausgesiebt, d. h. von der Netzfrequenz getrennt. Auf diese Weise finden nur Impulse der richtigen Frequenz Eingang in den Empfänger. Der Startimpuls schaltet einen Synchronmotor *SM* über den Schalter *a* an das Netz. Der Motor treibt den Kontaktarm des Wählers *W* an. Dieser Kontaktarm läuft synchron mit dem Kontaktarm des Impulsgebers *I* über die kreisförmig angeordneten Schalterkontakte *S1...Sx*. Trifft während des Empfängerumlaufes ein Befehlsimpuls ein, so wird der entsprechende Befehl ausgeführt. Nach Ablauf einer vollen Umdrehung wird der Synchronmotor wieder vom Netz abgeschaltet. Der Empfänger befindet sich in einer Ruhelage und ist bereit, nach einem neuen Startimpuls wieder in Funktion zu treten.

Es bestehen zwei Methoden, die Tonfrequenzströme dem normalen Netzstrom zu überlagern: Die Serieinspeisung und die Paralleleinspeisung.

Serieinspeisung

In den Unterwerken von grosser Leistung mit vielen abgehenden, offenen Mittelspannungsleitungen und getrennten Niederspannungsnetzen werden die Tonfrequenzströme vorteilhaft nacheinander jeder

Leitung in Serie über Serietransformatoren (Stromwandler) aufgedrückt (Fig. 5). Die Tonfrequenzströme fliessen durch alle Transformatoren und Verbraucher der überlagerten Leitung und schliessen sich über die andern Leitungen und die Speisetransformatoren. Die Spannung verteilt sich proportional den Impedanzen. Beispiel: Die Impedanz der überlagerten Leitung verhalte sich zur Impedanz der andern Leitungen und der Speisetransfor-

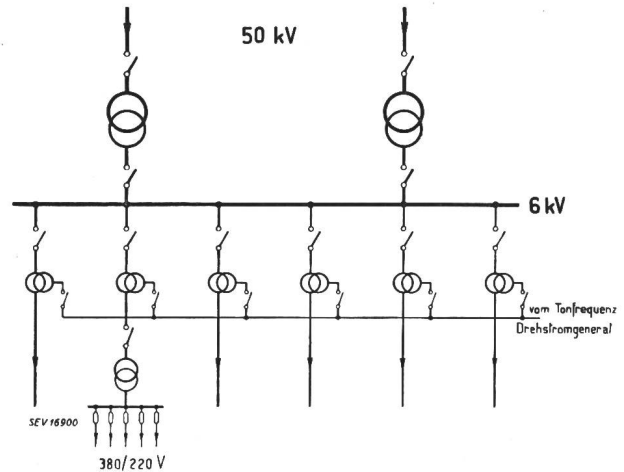


Fig. 5

Serieüberlagerung nacheinander in jede abgehende Leitung des Mittelspannungsnetzes

motoren wie 9:1. Die Signalspannung betrage 3 %, bei 6 kV also 180 V. Dadurch resultiert auf der überlagerten Leitung eine Signalspannung von 162 V, auf den andern Leitungen eine solche von 18 V. Im Niederspannungsnetz 220 V entspricht dies einer Steuerspannung von 6 bzw. 0,6 V. Die Tonfrequenzleistung wird zum grössten Teil in der überlagerten Leitung aufgezehrt, woraus sich eine kleine Leistung des Tonfrequenzgenerators ergibt.

Bei vermaschten Netzen muss die Einspeisung gleichzeitig über alle abgehenden Leitungen erfolgen. Zweckmässiger ist dann die gemeinsame Über-

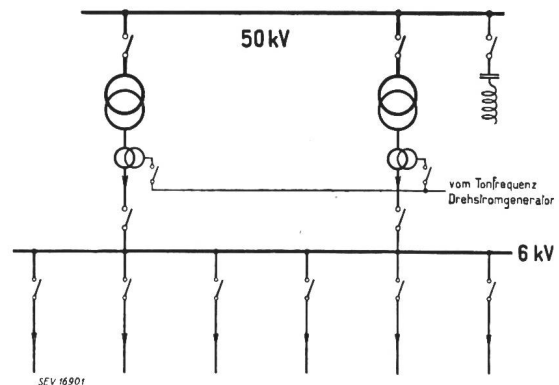


Fig. 6

Serieüberlagerung gleichzeitig in alle Speiseleitungen der Mittelspannungsanlage

lagerung auf die Speiseleitungen des Verteilnetzes (Fig. 6). Da auch in diesem Fall die Impedanz des speisenden Hochspannungsnetzes kleiner ist als die Impedanz des Mittelspannungs-Verteilnetzes, dürfte die Signalspannung in diesem einen genügenden Wert

erreichen. Sollte dies nicht der Fall sein, so kann auf der Hochspannungsseite ein Seriersonanzkreis angeschlossen werden, welcher für die Tonfrequenz eine sehr kleine Impedanz besitzt.

Soll nur eine einzelne Transformatorstation mit einer Netzkommandoanlage ausgerüstet werden, oder handelt es sich um eine kleine Energieversorgungsanlage mit wenigen Transformatorstationen, so ist die Überlagerung des Niederspannungsnetzes vorteilhaft, besonders wenn zwischen den Transfor-

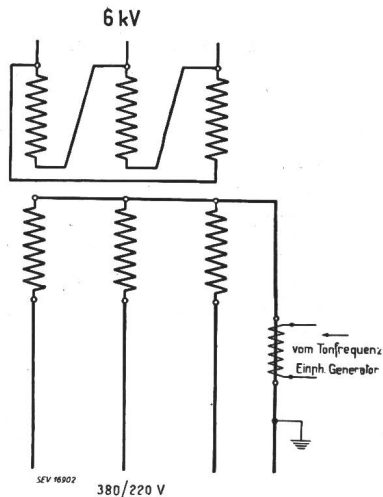


Fig. 7  
Seriüberlagerung auf Niederspannungsseite

matorstationen für die Tonfrequenz geeignete Verbindungsleitungen bestehen. Die Einspeisung erfolgt in diesem Fall einpolig zwischen Sternpunkt und Erdung des Transformators in den Nulleiter (Fig. 7). Die Empfangsrelais können nur zwischen Polleiter und Nulleiter angeschlossen werden. Zwischen den Polleitern tritt keine Signalspannung auf. Die Impulse können nicht durch den Transformator auf die Mittelspannung übertreten.

**Paralleleinspeisung**

Bei der Parallelüberlagerung (Fig. 8) wird der Tonfrequenzdrehstrom über einen Isoliertransformator, Abstimmspulen und Kopplungskondensato-

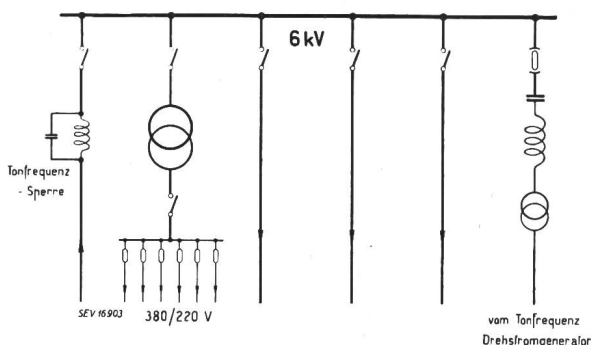


Fig. 8  
Parallelüberlagerung auf Mittelspannungs-Sammelschiene

ren in die Sammelschiene eingespeist. In den Sendepausen wird der Transformator geerdet. Die Kopplung wirkt dann als Saugkreis für die Steuerfrequenz und reduziert damit eventuell auftretende Störspan-

nungen (Atmosphärische Einflüsse, Zu- und Abschaltung grosser Leistungen). Die Kopplungskondensatoren dienen gleichzeitig als Phasenschieber für die Netzfrequenz von 50 Hz. Sind an der gleichen Speiseleitung noch andere Ortsnetze angeschlossen, so muss der Übertritt der Steuerenergie in diese durch einen Tonfrequenzsperrkreis verhindert werden. Andererseits können Transformatoren zwischen Hoch- und Mittelspannung derart wirken, dass die Steuerenergie nicht in unzulässiger Weise in das Hochspannungsnetz abfliessen kann.

**Ort der Einspeisung**

In der Schweiz dienen die Hochspannungsleitungen von 50 kV und mehr dem Energietransport über grössere Distanzen, die Mittelspannungsnetze von 6, 8, 11 und 16 kV dagegen der lokalen Verteilung der Energie. Es erscheint deshalb zweckmässig, die Einspeisung in die Mittelspannung vorzunehmen. Selbst in grossen Werken, z. B. Zürich, ist die zentrale Einspeisung in die Hochspannung nicht ratsam. Der 50-kV-Betrieb muss jederzeit getrennt werden können. Zudem besteht bei der Überlagerung jedes Unterwerkes die Möglichkeit, die Steuerung dessen Belastungscharakteristik besser anzupassen. Eine allgemein gültige Regel über die Art und den Ort der Überlagerung lässt sich nicht aufstellen. Massgebend sind die örtlichen Verhältnisse.

**Wahl der Steuerfrequenz**

Bei der Wahl der Steuerfrequenz ist auf die Störmöglichkeit durch Oberwellen der 50-Hz-Spannung Rücksicht zu nehmen. In Drehstromnetzen sind besonders die 5., 7., 11. und 13. Harmonische d. h. 250 Hz, 350 Hz, 550 Hz und 650 Hz zu meiden; im übrigen dürfte die zu wählende Steuerfrequenz zwischen 400 und 2000 Hz liegen. Die Überlandwerke mit Wiederverkaufsgemeinden müssen einen Steuerfrequenzplan aufstellen, um gegenseitige Störungen zu vermeiden.

Die Steuerspannung, bzw. die Ansprechgrenze der Empfangsapparate schwankt zwischen 1 und 5 V. Sie ist abhängig von der Höhe der Störspannungen und dem Empfängerprinzip. Die Leistung der Tonfrequenzgeneratoren schwankt zwischen 0,2 und 8 ‰ der Leistung des überlagerten Netzes, je nach Frequenz, Ansprechgrenze, Empfängersystem und Umlaufzeit für eine komplette Befehlsreihe. Die Umlaufzeit beträgt 30 Sekunden bis 3 Minuten, je nach System.

**Technische Forderungen**

Von Werkseite müssen folgende Forderungen an die Netzkommandoanlagen gestellt werden:

Einwandfreies und sicheres Funktionieren bei Netzfrequenzschwankungen von  $\pm 4\%$  und Netzspannungsschwankungen von  $+5\%$ ...— $15\%$ .

Einfache Bedienung, solide Konstruktion, die wenig Wartung erfordert.

Bei jeder Sendung sollen bereits früher durchgegebene, noch gültige Befehle wiederholt werden, damit die Empfänger in zeitweise abgeschalteten Netzteilen diese Befehle nachholen können.

Die Anlage darf nach aussen nicht stören und von aussen nicht gestört werden können.



Die Empfangsapparate dürfen nicht mehr Platz beanspruchen, als die bisherigen Zeitschalter.

Sie müssen unempfindlich sein gegen Temperatureinflüsse. Die Empfänger sind für den Einbau von 6 Doppelbefehlen zu bemessen.

Die Befehlsnummer der einzelnen Empfangsrelais oder Schalter soll leicht gewechselt werden können.

Der Nennstrom der Schalter soll 6...10 A betragen.

Mindestens 1 Schalter muss 3polig (10...15 A) ausgeführt werden.

Der Preis der Empfänger einschliesslich Kostenanteil der Sendeanlagen muss niedriger sein, als derjenige einer entsprechenden Schaltuhr.

Adresse des Autors:

E. Erb, Ingenieur des Elektrizitätswerkes der Stadt Zürich.

## Introduction

Par M. Roesgen, Genève

621.398.2

De tout temps, les entreprises suisses d'électricité, et tout particulièrement celles qui possèdent des usines au fil de l'eau, ont cherché à utiliser le plus complètement possible les quantités d'eau dont elles peuvent disposer. Le coût total de production de l'énergie électrique est en effet déterminé avant tout par la puissance installée et n'augmente que très lentement lorsque s'accroît la production annuelle; il en résulte que toute augmentation de la durée d'utilisation de la puissance maximum améliore les conditions économiques de la production d'énergie.

L'augmentation de la durée d'utilisation annuelle peut s'obtenir, soit en développant les consommations pendant les heures creuses, soit en limitant le développement des pointes de puissance. Les moyens employés sont de deux sortes: mesures administratives, par l'application de tarifs et de règlements appropriés; mesures techniques, par commande automatique de certains appareils consommateurs.

D'autre part, les entreprises d'électricité sont presque toujours chargées d'assurer aux heures voulues l'enclenchement et le déclenchement de l'éclairage public et souvent aussi des éclairages d'escaliers, et même d'enseignes et de vitrines.

Toutes ces fonctions, soit commande d'éclairage, manœuvre des compteurs à double ou multiple tarif, manœuvre de certains appareils consommateurs, exigent l'emploi d'appareils automatiques. Deux solutions sont alors possibles: les horloges, la commande centralisée à distance.

Le système des horloges placées chez l'abonné possède plusieurs avantages: il est extrêmement souple et permet au besoin d'établir un horaire distinct pour chaque installation; il n'entraîne, au début de son introduction, que des frais réduits; la défektivité ou l'arrêt accidentel d'une horloge n'a que des répercussions limitées sur l'exploitation; enfin, une même horloge peut, si les circonstances le demandent, être construite de façon à réaliser plusieurs fonctions différentes.

Cependant, la généralisation de l'emploi des horloges présente des inconvénients indiscutables: elle conduit tôt ou tard à l'investissement de capitaux considérables et à un service d'entretien onéreux. Chaque horloge, si bien réglée en atelier soit-elle, a besoin de deux mises à l'heure au moins par année (un écart tout à fait admissible de 15 secondes par jour, représente 2<sup>1</sup>/<sub>2</sub> minutes par mois ou 3/4 d'heure en 6 mois). En outre, les tarifs différentiels comportent généralement un horaire d'hiver et un ho-

raire d'été, quelquefois encore deux horaires de demi-saison; les interventions nécessaires au mécanisme des horloges exigent alors un nombreux personnel et entraînent des pertes de temps considérables, surtout dans les entreprises régionales.

Enfin, les nécessités de l'exploitation, telles que des accidents de machines ou de réseaux, des surcharges accidentelles, l'application ou la levée de restrictions de consommation sur les chauffe-eau, ou encore le souci d'utiliser au mieux les disponibilités d'énergie offertes temporairement par des crues ou des périodes pluvieuses, rendent fréquemment désirables le déclenchement ou l'enclenchement sans délai de certains appareils; si ces derniers sont commandés par des horloges individuelles, la multiplicité des interventions nécessaires paralyse complètement la manœuvre.

Pour tous ces motifs, et pour d'autres encore, on a cherché depuis longtemps à réaliser des dispositifs de commande à distance permettant d'actionner, à partir d'un poste central, tous les relais du réseau affectés à une opération déterminée.

Un dispositif de commande à distance centralisée peut être réalisé au moyen de fils pilotes reliant le poste central aux relais récepteurs; l'installation d'un tel système dans un réseau existant est en général si coûteuse qu'elle est exclue de prime abord; des réalisations partielles dans des secteurs limités peuvent cependant rendre des services; il n'en sera toutefois pas question ici.

La plupart des systèmes de commande à distance centralisée utilisent des courants alternatifs à fréquence musicale superposés au courant industriel à 50 Hz. Les fréquences sont généralement comprises entre 400 et 2000 Hz.

Ces courants sont injectés dans le réseau haute ou basse tension de distribution en un point déterminé; ils se propagent dans tous les câbles et lignes aériennes, traversent les transformateurs avec le même rapport de tension que le courant à 50 Hz et atteignent ainsi toutes les installations d'abonnés et les relais qui s'y trouvent placés.

Il existe deux systèmes principaux de télécommande à fréquence musicale: le système à fréquences multiples et le système à impulsions.

Dans le système à fréquences multiples, chaque opération est provoquée par une fréquence déterminée; l'ensemble des manœuvres à effectuer exige donc une gamme de fréquences nettement séparées les unes des autres; on les obtient au moyen d'un alternateur entraîné par un moteur à courant continu à vitesse variable. Chaque relais récepteur