

Zeitschrift: Bulletin des Schweizerischen Elektrotechnischen Vereins
Herausgeber: Schweizerischer Elektrotechnischer Verein ; Verband Schweizerischer Elektrizitätswerke
Band: 42 (1951)
Heft: 3

Artikel: Mikrobestimmung von Sulfid-Schwefel (korrodierendem Schwefel) in Mineralöl
Autor: Zürcher, M. / Lüder, J.
DOI: <https://doi.org/10.5169/seals-1060976>

Nutzungsbedingungen

Die ETH-Bibliothek ist die Anbieterin der digitalisierten Zeitschriften. Sie besitzt keine Urheberrechte an den Zeitschriften und ist nicht verantwortlich für deren Inhalte. Die Rechte liegen in der Regel bei den Herausgebern beziehungsweise den externen Rechteinhabern. [Siehe Rechtliche Hinweise.](#)

Conditions d'utilisation

L'ETH Library est le fournisseur des revues numérisées. Elle ne détient aucun droit d'auteur sur les revues et n'est pas responsable de leur contenu. En règle générale, les droits sont détenus par les éditeurs ou les détenteurs de droits externes. [Voir Informations légales.](#)

Terms of use

The ETH Library is the provider of the digitised journals. It does not own any copyrights to the journals and is not responsible for their content. The rights usually lie with the publishers or the external rights holders. [See Legal notice.](#)

Download PDF: 03.04.2025

ETH-Bibliothek Zürich, E-Periodica, <https://www.e-periodica.ch>

Mikrobestimmung von Sulfid-Schwefel (korrodierendem Schwefel) in Mineralöl

Von M. Zürcher und J. Lüder, Zürich

621.315.615.2.0014

Es wird eine Methode angegeben zur Bestimmung von kleinen Mengen korrodierenden Schwefels, worunter die Gesamtheit derjenigen Schwefelverbindungen verstanden wird, welche dank ihrer sulfidischen Bindung befähigt sind, mit Schwermetallen Metallsulfide zu bilden. Das Prinzip der Methode besteht in der Abscheidung des Sulfidschwefels auf einem Silberblech als Silbersulfid und Überführung des Silbersulfids im Wasserstoffstrom bei 450 °C in Schwefelwasserstoff, welcher durch jodometrische Titration bestimmt wird. Die Methode gestattet quantitativ Sulfidschwefel bis zu Konzentrationen von 10⁻⁵ % (entsprechend 10 γ [μg]¹) Schwefel in 100 g Öl) nachzuweisen.

Les auteurs décrivent une méthode de dosage du soufre corrosif, lequel comprend tous les composés du soufre capables de réagir avec les métaux lourds pour former des sulfures. La méthode consiste à précipiter le soufre corrosif sur une lame d'argent, sous forme de sulfure d'argent, puis à réduire ce dernier dans un courant d'hydrogène à 450 °C et à déterminer par iodométrie l'hydrogène sulfuré formé. Cette méthode permet la détermination quantitative du soufre corrosif jusqu'à des concentrations de 10⁻⁵ % (soit 10 γ [μg]¹) de soufre dans 100 g d'huile).

Problemstellung

Bei der Prüfung von Transformatorenölen werden diese laufend auf «korrodierenden Schwefel» geprüft, wobei es sich zeigt, dass Öle bestimmter Herkunft leicht positive Reaktion ergeben. Die Prüfung erfolgt mit der Kupferblechprobe, welche nach SNV-Blatt Nr. 81 117 bzw. ASTM D 989-48T mit einem Kupferblechstreifen von 1×10 cm bei 100 °C ausgeführt wird. Eine mehr oder weniger starke Verfärbung des Kupfers lässt auf korrodierenden Schwefel schliessen. Diese Methode gestattet, etwa 0,2 mg Schwefel gerade noch festzustellen, was bei der Verwendung von 10 cm³ Öl einer qualitativen Empfindlichkeit von ca. 0,002 % entspricht.

Unter «korrodierendem Schwefel» im Sinne der genannten Vorschriften und mit Rücksicht auf die praktische Bedeutung seien in folgenden diejenigen sulfidischen Schwefelverbindungen verstanden, welche bei 110 °C mit Schwermetallen, insbesondere mit Silber, unter Bildung von Silbersulfid zersetzt werden. Dass grössere Mengen von korrodierendem Schwefel, z. B. in der Grössenordnung von Prozenten, wie sie von der Kupferblechprobe sicher erfasst werden, in Ölen, welche für elektrische Apparate bestimmt sind, nicht zulässig sind, ist ohne weiteres klar, denn dadurch können isolierende Deckschichten von Metallsulfiden entstehen, welche Kontaktschwierigkeiten oder bei dünnen Drähten sogar Querschnittveränderungen verursachen.

Über die Wirkung kleiner Schwefelmengen in der Grössenordnung unter 0,1 %, welche durch die Kupferblechprobe nur noch unsicher und nur qualitativ erfasst werden können, ist zur Zeit noch nichts Genaues bekannt. Es besteht die Möglichkeit, dass die Alterung von Ölen, welche durch Schwermetalle, besonders Kupfer, katalytisch beeinflusst wird, durch die Gegenwart von Spuren Sulfid im günstigen oder ungünstigen Sinne beeinflusst wird. Dabei kann einerseits eine erhöhte Katalytwirkung eintreten, andererseits muss auch mit einer Vergiftung des metallischen Katalyten durch Deckschichtenbildung gerechnet werden. Damit Erfahrungen über den allfälligen Einfluss von Spuren Sulfidschwefel gesammelt werden können, besteht vor allem das Bedürfnis nach einer quantitativen Bestimmungsmethode von Sulfidschwefel in dem Gebiet, wo die Kupferblechprobe, welche nur für Öle mit höherem

Schwefelgehalt gedacht ist, keine zuverlässigen Schlüsse mehr erlaubt.

Prinzip der Schwefelbestimmung

In raffinierten Ölen, wie sie z. B. für Transformatoren verwendet werden, ist sulfidischer Schwefel nur noch in Spuren vorhanden. Über die Natur der sulfidischen Schwefelverbindungen lassen sich ohne Kenntnis des ursprünglichen Öls und der Raffiniermethode und ohne umfangreiche Untersuchungen keine Aussagen machen; es können die mannigfaltigsten organischen Schwefelverbindungen mit den verschiedensten Stabilitätsbereichen vorkommen. Wichtig für die Praxis und für die katalytische Alterung von Ölen unter der Einwirkung von Metallen, besonders Kupfer, sind diejenigen Schwefelverbindungen, welche von den Schwermetallen in der Wärme unter Sulfidbildung zersetzt werden und damit aktiv in den Reaktionsmechanismus der katalytischen Alterung eingreifen. Als Modellschubstanz eines Schwermetalls wurde Silber gewählt, weil es dank seiner Einwertigkeit eine geringe Red-Ox-katalytische Wirkung zeigt, an der Luft keine Oxydationserscheinungen aufweist, sich zuverlässig und gut reproduzierbar mit aktiver Oberfläche herstellen lässt und mit organischen Sulfiden ähnlich reagiert wie das in der Praxis am häufigsten vorkommende Kupfer. Da heute bei den meisten Methoden der katalytischen Alterung von Transformatorenöl bei Temperaturen zwischen 100 und 120 °C gearbeitet wird, liess man für die Abscheidung des korrodierenden Schwefels das Öl bei 110 °C intensiv über ein Silberblech zirkulieren. Der sulfidische Schwefel wird dabei quantitativ als Silbersulfid auf dem Silberblech abgeschieden. Das Silberblech mit dem Silbersulfidbelag wird hierauf im Wasserstoffstrom auf 450 °C erhitzt, wobei das Silbersulfid unter Bildung von Schwefelwasserstoff zersetzt wird. Der Schwefelwasserstoff wird in Jodlösung aufgenommen und der dem Silbersulfid entsprechende Jodverbrauch mit Thiosulfat bestimmt.

Beschreibung der Methode und der Apparatur

a) Abscheidung des Sulfidschwefels

Diese erfolgt bei 110 °C in einem Thermostaten nach Fig. 1. Die für die Bestimmung erforderlichen 120 cm³ (ca. 100 g) Öl befinden sich in einem Probeglas *P* von 4 cm Durchmesser und 17 cm

¹ 1 γ = 1 μg (1 Mikrogramm) = $\frac{1}{10^6}$ g = 1 Millionstel Gramm.

Höhe. Der Thermostat ist mit reinem schwefel-
freiem Transformatorenöl gefüllt, welches mit Hilfe
des Rührers *R*, des Tauchsieders *T* und des Kon-
taktthermometers *K* auf einer Temperatur von
110...111 °C gehalten wird. Ein Normalthermometer

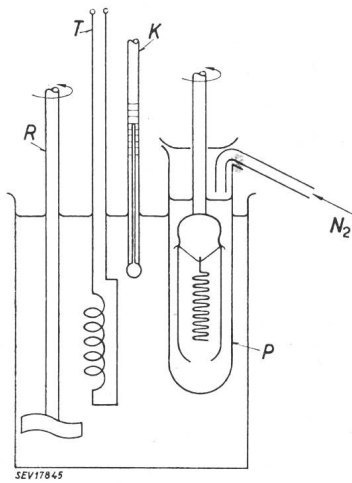


Fig. 1
Abscheidungsapparatur
P Probeglas
R Rührer
T Tauchsieder
K Kontaktthermometer
N₂ Stickstoffstrom

dient zur genauen Kontrolle der Temperatur. Damit
während der Schwefelabscheidung nicht gleichzeitig
Oxydation eintritt, wodurch Verluste an Sulfid-
schwefel eintreten würden, wird während des
ganzen Versuches ein Stickstoffstrom von rund
70 cm³/min durch ein Glasrohr, welches in den Aus-
guss des Proberohres eingehängt ist, auf die Öber-
fläche geleitet (Reinheit des Stickstoffs: 99,9 %). Zur
Entfernung von allfällig gelöstem Luftsauerstoff aus

dem Öl wird dieses vor Versuchs-
beginn während etwa 1 Stunde bei
Raumtemperatur durch ein bis auf
den Boden führendes Glasrohr mit
dem gleichen Stickstoffstrom aus-
geblasen. Während der Abschei-
dung ist das Probeglas durch ein
gut passendes durchlochtetes Uhrglas
verschlossen. Versuche an sulfid-
haltigen Ölen mit verlängerter Ab-
scheidungszeit bis zu 10 Stunden
haben ergeben, dass durch diese
Massnahmen Oxydation und
Schwefelverlust vermieden werden
können.

Das Silberblech ist in einem
Glockenrührer (Fig. 2) mit einem
Silberdraht aufgehängt und rotiert
mit rund 400 Umdrehungen pro
Minute. Es wird hergestellt aus

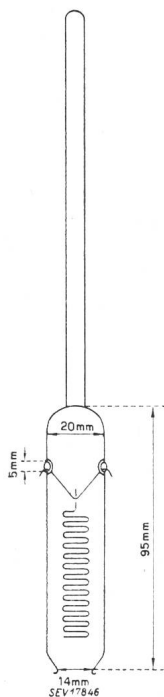


Fig. 2
Glockenrührer

einem Feinsilberblech von 240×9×0,4 mm, einer
Oberfläche von etwa 43 cm² entsprechend, welches
zickzackförmig zusammengebogen wird.

Vorbehandlung des Silberblechs: Vor jedem Ver-
such wird das Silberblech zur Aktivierung vorerst
in der Flamme leicht ausgeglüht, hierauf während

15 s in kochender 2*n* Salpetersäure angeätzt und
sodann mit destilliertem Wasser und nachher mit
Alkohol abgespült. Es wird dann während einigen
Sekunden in der Flamme eines Bunsenbrenners
sorgfältig bis zur kaum beginnenden Rotglut erhitzt
und in der Reduktionsapparatur Fig. 4 während
50 min bei 450 °C im Wasserstoffstrom reduziert
und im Wasserstoffstrom erkalten gelassen, worauf
es für die Abscheidung bereit ist. Nach beendeter
Abscheidung wird der Silberblechstreifen mit destil-
liertem Chloroform gespült, an der Luft trocknen
gelassen und sofort in die Reduktionsapparatur ge-
bracht.

Aus den Kurven der Fig. 3, die mit zwei ver-
schiedenen Ölen erhalten wurden, geht hervor, dass
unter den beschriebenen Verhältnissen die Schwefel-
abscheidung nach 6stündigem Rühren als prak-
tisch beendet angesehen werden kann. Die Ge-
schwindigkeit der Abscheidung scheint bedingt
durch die Geschwindigkeit der Diffusion und nicht

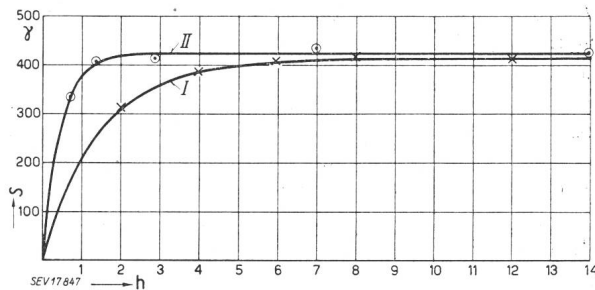


Fig. 3
Schwefelabscheidung in zwei verschiedenen Ölen (*I* und *II*)
S abgeschiedener Schwefel in γ
h Zeit in Stunden

durch die Geschwindigkeit der chemischen Reak-
tion der Silbersulfidbildung. Betrachtet man die
Abscheidung als Diffusionsvorgang erster Ordnung,
so gilt:

$$c_t = c_0 (1 - e^{-kt}) \quad (1)$$

wo

- c₀* Schwefelmenge in γ in 100 g Öl zur Zeit 0,
bzw. Schwefelmenge in γ aus 100 g Öl auf
dem Silberblech zur Zeit ∞
- c_t* die auf dem Silberblech abgeschiedene Schwefel-
menge zur Zeit *t*
- k* Geschwindigkeitskonstante in h⁻¹, gegeben
durch die die Diffusion bestimmende, für
alle Versuche konstante geometrische Anord-
nung, und durch die Natur des Öls
- t* Zeit in Stunden

Als Beispiel wurde dem asymptotischen Wert
der Kurve *II* in Fig. 3 der Mittelwert von *c₀* zu
424 γ entnommen; daraus ergibt sich ein Mittel-
wert für *k* = 2,13 h⁻¹. Setzt man diese Werte in die
Gleichung (1) ein, so ergeben sich für verschiedene
Reaktionszeiten die in Tabelle I für *c_t berechnet*
angeführten Werte, die mit den entsprechenden ex-
perimentell gefundenen *c_t gefunden* befriedigend über-
einstimmen.

Tabelle I

t h	c_t gefunden γ	c_t berechnet γ
0,75	334	339
1,40	408	402
2,9	414	423
7,0	433	424
14,0	424	424

Ähnliche Übereinstimmung wurde bei anderen Ölen erhalten, bei entsprechend veränderten Zahlenwerten für die Konstante k .

In der gleichen Weise wurde aus Kurve I in Fig. 3 eine Konstante von $0,682 \text{ h}^{-1}$ erhalten. Hier handelt es sich nicht um ein normales Transformatoröl, sondern um Verdünnung eines Paraffinöls, welches vermutlich sulfidische Additive enthält, deren Zusammensetzung von der Herstellerfirma leider nicht bekannt gegeben wurde. Die Verdünnungen wurden bei schwefelfreiem Transformatoröl im Verhältnis 1:100 ausgeführt.

Abscheidungsversuche bei 50°C haben ergeben, dass bei dieser Temperatur aus den untersuchten Ölen innerhalb nützlicher Frist kein Schwefel abgeschieden wird.

Es ist wichtig, dass die Aktivierung der Silberoberfläche sehr sorgfältig ausgeführt wird, da sonst eine Oberfläche resultiert, welche eine zu geringe Aktivität aufweist. Ferner hat es sich gezeigt, dass nach sehr vielen Bestimmungen (50 und mehr), sowie nach Ölen mit sehr grossen Schwefelgehalten die Oberflächenaktivität des Silbers nachlässt, so dass zu empfehlen ist, das Silberblech von Zeit zu Zeit zu erneuern.

b) Apparatur zur Reduktion des Silbersulfids mit Wasserstoff zu Schwefelwasserstoff

In der Apparatur Fig. 4 bedeuten:

A Blasenähler zur Kontrolle der Strömungsgeschwindigkeit des Wasserstoffs von 12 cm^3 Inhalt, der mit ca. 3 cm^3 Wasser beschickt ist,

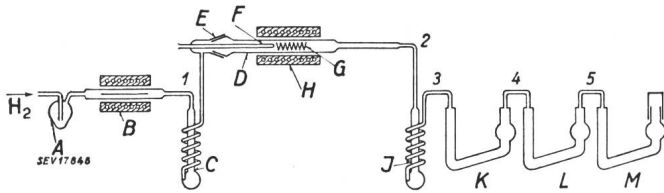


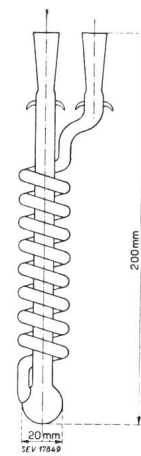
Fig. 4
Reduktionsapparatur

A Blasenähler; B Supremaxrohr; C Kondensationsgefäss; D Reduktionsrohr; E Überfangschliff; F Thermoelement; G Silberblech; H Heizmantel; J Kondensationsgefäss; K, L, M Absorptionsgefässe

B Supremaxrohr von 4 mm Innendurchmesser und 14 cm Länge, in welchem 5 Platinblechstreifen von $2 \times 120 \text{ mm}$ durch elektrische Heizung auf 400°C erwärmt werden, um allfällig vorhandenen Sauerstoff zu verbrennen,

C Kondensationsgefäss aus Pyrexglas von 15 cm^3 Inhalt (Fig. 5), in welchem durch Alkohol-Kohlensäuremischung bei ca. -70°C das Wasser ausgefroren wird,

D Reduktionsrohr aus Supremaxglas, Fig. 6, in dem mit Hilfe eines Überfangschliffes E ein Thermoelement F fixiert ist, an der Stelle, an welcher sich das Silberblech G befindet. Das Reduktionsrohr ist von einem verschiebbaren Heizmantel H umgeben, der gestattet, die Temperatur auf 450°C einzustellen. Gesamtvolumen des Zersetzungsrohres: 67 cm^3 ,



J ist ein zweites Kondensationsgefäss zur Kondensation von oxydablen Öldämpfen bei $-50 \dots -40^\circ\text{C}$. Es hat sich gezeigt, dass sich durch Auswaschen mit Chloroform nicht immer alle Ölbestandteile entfernen lassen; sofern bei ihrer thermischen Zersetzung im Wasserstoff reduzierende Produkte entstehen, können sie Fehler verursachen. Es ist daher wichtig, solche Produkte, die leichter kon-

Fig. 5
Kondensationsgefässe C und J aus Fig. 4

densierbar sind als Schwefelwasserstoff, vor der Absorption des Schwefelwasserstoffs zu kondensieren, wodurch diese Fehlerquelle unschädlich gemacht, bzw. auf eine konstante Korrektur reduziert wird,

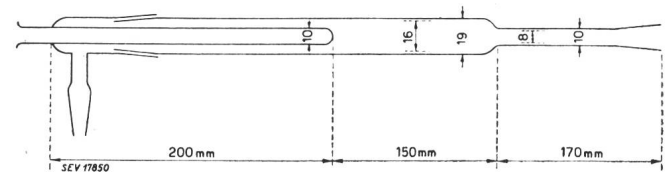


Fig. 6
Reduktionsrohr D aus Fig. 4

K, L, M (Fig. 7) Absorptionsgefässe von ca. 15 cm^3 Inhalt. Das erste Rohr enthält genau 5 cm^3 einer $0,01 \text{ n}$ Jodlösung, welche $0,2 \text{ g}$ Kaliumjodid pro Liter enthält und mit einem Tropfen 2 n Salzsäure angesäuert ist.

Das zweite und das dritte Absorptionsrohr dienen zur Absorption der aus dem ersten Rohr entwei-

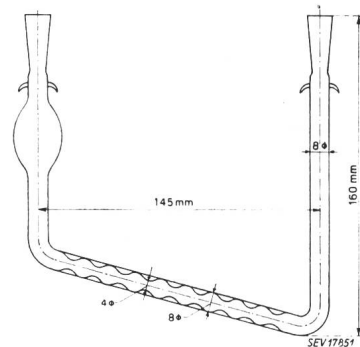


Fig. 7
Absorptionsgefässe K, L, M aus Fig. 4

henden Joddämpfe und ist mit je 5 cm^3 einer frisch hergestellten wässrigen Kaliumjodidlösung (25 g Wasser + 5 g Kaliumjodid) beschickt, welche ebenfalls mit je einem Tropfen 2 n Salzsäure angesäuert ist.

Sämtliche Glasteile sind durch Normalschliffe miteinander verbunden. Die Schliffe sind mit Hahnfett gedichtet, mit Ausnahme der Schliffe an den Absorptionsrohren *K, L, M*, welche zur Vermeidung von Jodverlusten nur mit Wasser gedichtet sind.

c) Ausführung der Reduktion

Die das mit Silbersulfid beladene Silberblech enthaltende Apparatur wird bis und mit dem Zersetzungsrohr zusammengestellt und mit einer kleinen mit Wasser beschickten Waschflasche gegen die Aussenluft abgeschlossen. Hierauf wird während 15 min durch die kalte Apparatur ein Wasserstoffstrom von rund 2000 cm³/h hindurchgeleitet, um die Luft zu verdrängen. Dann wird das Rohr mit dem Platinkontakt auf 400 °C und das erste Kondensationsrohr *C* auf - 70 °C gebracht und die Apparatur während 40 min mit einem Wasserstoffstrom von 1500 cm³/h ausgespült. Nun werden, ohne den Wasserstoffstrom zu unterbrechen, die frisch beschickten Absorptionsrohre *K, L, M* angebracht, die Vorlage *J* auf - 40 °C gebracht und die Heizung des Reduktionsrohres eingeschaltet. Nachdem die Temperatur 450 °C erreicht hat, wird während 50 min Wasserstoff mit einer Geschwindigkeit von 1500 cm³/h durchgeleitet. Sofern merkliche Mengen Schwefel vorhanden sind, zeigt eine Trübung im ersten Absorptionsrohr *K* die beginnende Zersetzung des Silbersulfids an. Es ist darauf zu achten, dass die Temperatur im Zersetzungsrohr nicht zu hoch steigt, da sonst durch thermische Zersetzung des Schwefelwasserstoffs Schwefelverluste entstehen können. So ergaben z. B. Zersetzungen bei 600 °C um 10 % zu geringe Werte.

d) Titration

Die Lösungen in den Absorptionsrohren *K, L, M* werden in einen Erlenmeyer von 150 cm³ übergeführt und die Absorptionsrohre, sowie ihre Verbindungsstücke in die Jodid-Jodlösung ausgespült. Zu der etwa 70 cm³ betragenden Lösung werden 2 cm³ einer 5%igen Lösung von löslicher Stärke zugefügt, worauf der Jodüberschuss mit frisch bereiteter 0,01 n Natriumthiosulfatlösung zurücktitriert wird. Gleichzeitig wird an einer genau gleich behandelten Probe der gleichen Jodlösung ihr Verbrauch an Thiosulfat festgestellt. Zur Titration wird eine 5 cm³ fassende Mikrobürette mit einer Teilung von 0,05 cm³ verwendet.

e) Blindverbrauch

Auf Grund verschiedener Versuche mit vollständig schwefelfreien Ölen, sowie auch an Ölen, an welchen die Schwefelbestimmung zweimal hintereinander an derselben Probe ausgeführt wurde, konnte festgestellt werden, dass bei der Titration ein praktisch konstanter geringer Blindverbrauch von rund 0,05 cm³ 0,01 n Thiosulfat (entsprechend ca. 8 γ Schwefel) auftritt. Dieser Blindverbrauch, dessen Ursache nicht einwandfrei festgestellt werden konnte, ist für die verschiedensten Öle unter den angegebenen Bedingungen weitgehend konstant und kann daher als Korrektur berücksichtigt werden. Die vorhandene Sulfidschwefelmenge in γ er-

Tabelle II

Öl Nr.	Sulfid-Schwefel γ/100 g Öl	Alterung nach SEV-Publ. Nr. 124	Bemerkungen
1	0 0 5 5 5	entspricht	praktisch vollständig schwefelfreies Öl, verwendet als Test-Öl für Blindverbrauch
2	5 8	entspricht	gleiches Öl wie Nr. 1, aber inhibiert
3	123 96 141	nicht untersucht	Versuche mit erster Apparatur
4	40 53 58	entspricht	
5	0	entspricht	
6	261 264 275 295	zu viel Schlamm entspricht zu viel Schlamm	nicht inhibiert inhibiert nicht inhibiert
7	5	zu viel Schlamm	Versuche mit erster Apparatur
8	0	entspricht	
9	302 320 312	entspricht	
10	18	zu hohe Säurezahl	
11	16	zu hohe Säurezahl	
12	0	entspricht	
13	10	zu viel Schlamm	gebrauchtes Öl
14	70	entspricht	
15	0 8	entspricht	inhibiertes Öl
16	433 424 410 451 457 454 453 451	Peroxydbildung und starker Fadenangriff	Versuche mit erster Apparatur
17	90	entspricht	
18	141 152	entspricht	
19	14 10	entspricht	
20	822 795	entspricht	
21	178 166	nicht untersucht	
22	53 77	nicht untersucht	
23	53	nicht untersucht	
24	38	nicht untersucht	
25	10	Peroxydbildung und starker Fadenangriff	

gibt sich demnach zu $S = 160 (a - 0,05)$ in γ , wobei a die verbrauchte $0,01 n$ Jodlösung in cm^3 bedeutet.

Wie bei allen Mikromethoden üblich, muss auch hier zur Kontrolle der Apparatur und der Reagentien von Zeit zu Zeit der Blindverbrauch kontrolliert werden, indem eine Bestimmung mit der gleichen Probe eines schwefelarmen Öls zweimal hintereinander ausgeführt wird, wobei ein Blindverbrauch von rund $0,05 \text{ cm}^3 0,01 n$ Thiosulfat erhalten werden muss.

Empfindlichkeit und Reproduzierbarkeit der Methode

Da über die Natur der in raffinierten Transformatorenölen noch vorhandenen sulfidischen Schwefelverbindungen keine genauen Angaben möglich sind, wurde davon abgesehen, an Hand von chemisch reinen öllöslichen Schwefelverbindungen in hohen Verdünnungen Kontrollbestimmungen auszuführen. Dies wird auch durch den Umstand erschwert, dass das Arbeiten in hohen Verdünnungen mit ähnlichen Fehlerquellen verbunden ist, wie die nachherige Bestimmung. Solche Kontrollbestimmungen würden nur über die Stabilität einzelner Verbindungen Aufschluss geben, während für die praktisch wichtigen Fragen des Transformatorenöls die Gesamtheit derjenigen Schwefelverbindungen von Bedeutung ist, welche sich durch eine gegebene Stabilität aus-

zeichnen, die durch die Silberbehandlung bei 110°C definiert ist.

Die Empfindlichkeit der Bestimmung ist gegeben durch die Empfindlichkeit der Titration. Der Titrationsendpunkt lässt sich auf einen Tropfen genau feststellen, was einer Menge von $0,05 \text{ cm}^3 0,01 n$ Thiosulfat entspricht, die 8γ Sulfidschwefel, bzw. bei Verwendung von 100 g Öl $0,00001 \%$ Sulfidschwefel anzeigen.

Über die Reproduzierbarkeit orientiert Tabelle II, welche die Resultate von laufend eingehenden Transformatorenölen enthält. Bei einigen Versuchen, z. B. Nr. 3, 6 und teilweise 16 handelt es sich um solche, die am Anfang mit einer Apparatur ausgeführt wurden, welche noch einige Konstruktionsfehler aufwies, und bei der ohne Tiefkühlung und ohne sorgfältige Vorbehandlung des Silberbleches gearbeitet wurde. Dadurch erklären sich die verhältnismässig grosse Streuung und die in vielen Fällen etwas zu tiefen Werte. Bestimmungen mit der endgültigen Apparatur unter genauer Beachtung der Arbeitsvorschriften ergaben eine befriedigende Übereinstimmung von Parallelversuchen, wie aus den Versuchen Nr. 1, 2, 4, 9, 15, 16, 18, 19, 20, 21, 22 hervorgeht.

Adressen der Autoren:

Dr. sc. techn. Max Zürcher, Ingenieur-Chemiker, Materialprüfanstalt des SEV, Seefeldstrasse 301, Zürich 8.

Jean Lüder, dipl. Ingenieur-Chemiker, Materialprüfanstalt des SEV, Seefeldstrasse 301, Zürich 8.

Contribution au réglage des réseaux électriques

offerte par la mesure de l'énergie de participation au maintien de la fréquence et de la tension

Par M. Cuénod, Genève

621.316.728 : 621.311.161

La marche en parallèle de réseaux électriques interconnectés pose le problème du réglage de leur puissance d'échange, tant active que réactive, en liaison avec la tenue de la fréquence et de la tension. La solution de ce problème est donnée par le réglage combiné de la fréquence et de la puissance active, et de la tension et de la puissance réactive, qui consiste en ceci que chaque partenaire augmente son exportation en puissance active lorsque la fréquence est en dessous de sa valeur de consigne, ou en puissance réactive lorsque la tension est en dessous de sa valeur de consigne, et diminue son exportation dans les cas inverses.

Ce mode de réglage conduit à introduire la notion de l'énergie de participation au maintien de la fréquence et de la tension qui peuvent être mesurées par des compteurs faisant l'intégrale du produit de l'écart de la puissance active d'échange par l'écart de fréquence, et celui de l'écart de la puissance réactive d'échange par l'écart de la tension.

Les avantages d'un tel comptage seraient de donner la possibilité de contrôler la participation de chaque réseau au maintien de la fréquence et de la tension, de bonifier ceux qui règlent leur puissance d'échange selon le principe du réglage fréquence-puissance active et tension-puissance réactive, et de pénaliser ceux qui laissent la charge du maintien de la fréquence et de la tension aux autres réseaux.

Der Parallelbetrieb vermaschter elektrischer Netze wirft die Frage der Regulierung des Austausches sowohl von Wirk- als auch von Blindleistung auf. Der Autor zeigt die Lösung dieser Frage durch eine kombinierte Regulierung der Frequenz und der Wirkleistung einerseits, der Spannung und der Blindleistung andererseits. Die kombinierte Regulierung besteht darin, dass jeder Netzpartner die Lieferung von Wirkleistung erhöht, wenn die Frequenz unter den vereinbarten Wert sinkt, oder mehr Blindenergie liefert, wenn die Spannung unter den vereinbarten Wert sinkt. In den beiden umgekehrten Fällen ist die Lieferung von Wirk- bzw. Blindleistung zu vermindern.

Diese Regulierungsart führt dazu, den Begriff der zum Halten der Frequenz nötigen und der zum Halten der Spannung nötigen anteiligen Energie einzuführen. Diese Energie ist messbar durch Elektrizitätszähler, welche das Produkt aus Wirkleistungs- und Frequenzabweichung einerseits, aus Blindleistungs- und Spannungsabweichung andererseits integrieren.

Die Vorteile eines solchen Messens beständen in der Möglichkeit, den Anteil jedes Partnernetzes am Halten von Frequenz und Spannung zu kontrollieren, mit anderen Worten diejenigen Partner zu belohnen, die ihre Austauschenergie nach dem Prinzip der Regulierung Frequenz-Wirkleistung und Spannung-Blindleistung steuern, und diejenigen zu büssen, die es nicht tun, d. h. das Halten von Frequenz und Spannung den anderen überlassen.

Introduction

Les échanges d'énergie entre réseaux électriques interconnectés font l'objet de contrats fixant les

puissances actives et réactives que les différents partenaires s'engagent à fournir ou à consommer. Les puissances d'échange sont mesurées au point