

Zeitschrift: Bulletin des Schweizerischen Elektrotechnischen Vereins
Herausgeber: Schweizerischer Elektrotechnischer Verein ; Verband Schweizerischer Elektrizitätswerke
Band: 42 (1951)
Heft: 18

Artikel: Drahtloser Telephonverkehr mit Fahrzeugen
Autor: Abrecht, H.
DOI: <https://doi.org/10.5169/seals-1061016>

Nutzungsbedingungen

Die ETH-Bibliothek ist die Anbieterin der digitalisierten Zeitschriften. Sie besitzt keine Urheberrechte an den Zeitschriften und ist nicht verantwortlich für deren Inhalte. Die Rechte liegen in der Regel bei den Herausgebern beziehungsweise den externen Rechteinhabern. [Siehe Rechtliche Hinweise.](#)

Conditions d'utilisation

L'ETH Library est le fournisseur des revues numérisées. Elle ne détient aucun droit d'auteur sur les revues et n'est pas responsable de leur contenu. En règle générale, les droits sont détenus par les éditeurs ou les détenteurs de droits externes. [Voir Informations légales.](#)

Terms of use

The ETH Library is the provider of the digitised journals. It does not own any copyrights to the journals and is not responsible for their content. The rights usually lie with the publishers or the external rights holders. [See Legal notice.](#)

Download PDF: 03.04.2025

ETH-Bibliothek Zürich, E-Periodica, <https://www.e-periodica.ch>

für die Großschiffahrt, jedoch auch die Kosten des Landerwerbs und der Vorarbeiten enthalten sind.

Die Tragung dieser Baukosten fällt in erster Linie auf die Kraftwerkunternehmung. Sie erhält höchstens folgende Baukostenbeiträge für die Schiffahrtanlagen:

		Millionen Fr.
vom Kanton Basel-Land	28 %	2,134
von der Schweiz. Eidgenossenschaft	12 %	0,915
vom Land Baden	60 %	4,573
Total	100 %	7,622

Das Kraftwerkunternehmen wird aus dem Titel Großschiffahrt mit Baukosten von mindestens 16,16 Millionen Fr. belastet, was sich naturgemäss auf die Energiegestehungskosten auswirkt.

Die aus den Anlagekosten sich ergebenden *Jahreskosten* belaufen sich:

	Millionen Fr./J.
für die Kraftwerkanlagen auf	8,7
für die Schiffahrtanlagen auf	1,15
für die Gesamtanlagen auf	9,85
Dazu trägt die öffentliche Hand (Kanton Basel-Land 28 %, Schweiz. Eidgenossenschaft 12 %, Land Baden 60 %) wegen grösserer Bemessung der Schiffahrtanlagen bei	0,145
Es verbleiben zu Lasten der Werkunternehmung	9,705
Die Differenz zwischen den Jahreskosten, die auf den Schultern des Kraftwerkunternehmens verbleiben, und denen für Kraftwerkanlagen allein beträgt mindestens	1,005

Die *Energie-Gestehungskosten* belaufen sich in einem Jahr mit mittlerer Wasserführung und bei Vollnutzung ab Kraftwerk in 50 kV gemessen auf 2,68 Rp./kWh, unter der Voraussetzung der gleichmässigen Verteilung der Jahreskosten auf die Gesamtenergie eines Jahres. In diesen Energiekosten steckt ein durch die Großschiffahrt verursachter Anteil von 0,277 Rp./kWh. Das sind rund 10 % der Energiegestehungskosten.

Weil die Konzession (Art. 6 und 15) vorschreibt, dass die Anlagen für die Schiffahrt gleichzeitig mit den Anlagen des Kraftwerks erstellt und das Stauwehr so ausgeführt werden müsse, dass die Schiffahrt im offenen Rhein während der ganzen Bauzeit keine nennenswerte Beeinträchtigung erfährt, solange der Abfluss des Rheins 2000 m³/s nicht überschreitet, erstreckt sich die *Bauzeit* über 4 Jahre, wovon 1951 als das erste angesehen werden kann. Der Aufstau des Rheins und die Inbetriebnahme des Kraftwerks sind auf den Herbst 1954 in Aussicht genommen. Zur Zeit herrscht rege Bautätigkeit am Rhein, worüber die Fig. 1 und 2 Zeugnis ablegen. Die Ufer- und Pfeilerbauten sind schon recht weit gediehen. Der Aushub des Einlaufbeckens ist in vollem Gang.

Auch bei der Projektierung dieses Kraftwerks wurden der Ästhetik grosse Aufmerksamkeit geschenkt und die Kreise des Naturschutzes und der Fischerei rechtzeitig zur Mitarbeit eingeladen. Man wird nachträglich nicht behaupten können, die Billigung des Projektes durch weite Kreise der Öffentlichkeit liege nicht vor.

Adresse des Autors:

H. Leuch, Dipl. Ing., Zollikerstrasse 238, Zürich 8.

Drahtloser Telephonverkehr mit Fahrzeugen

Vortrag, gehalten an der 10. Schweizerischen Tagung für elektrische Nachrichtentechnik vom 22. Juni 1951 in Solothurn, von H. Abrecht, Bern

621.396.93

Es wird gezeigt, wie sich das Problem des drahtlosen Telephonverkehrs mit Fahrzeugen bei uns in der Schweiz stellt und was bis heute mit solchen Anlagen für Erfahrungen gemacht worden sind.

Ferner wird auf die gesetzlichen Grundlagen und auf die Vorstudien hingewiesen, die die PTT-Verwaltung veranlasst haben, das beschriebene System der drahtlosen mobilen Anlagen einzuführen.

L'auteur montre comment se pose en Suisse le problème des relations radiotéléphoniques avec les véhicules et quelles expériences ont été faites jusqu'ici dans ce domaine.

Il attire l'attention sur les bases juridiques de ce problème et rappelle les études préliminaires qui ont engagé l'administration des PTT à introduire le système d'installation radiotéléphonique mobile décrit.

Organisation und Betrieb, Probleme der Telephonie

In den letzten Jahren ist über den drahtlosen Telephonverkehr mit Fahrzeugen viel gesprochen und geschrieben worden. In Tageszeitungen und Fachzeitschriften liest man immer wieder von Neuerungen auf diesem Gebiet, vom Telephon in der Eisenbahn und im Auto bis zum Telephon in der Westentasche, wobei oft zwischen Wirklichkeit und Phantasie kein grosser Unterschied mehr gemacht wird. Gewiss sind heute die bestehenden Anlagen Vorboten dessen, was uns die Zukunft bringen mag, doch sind wir noch lange nicht so weit, dass jedermann sein Telephon beliebig mit sich herum-

tragen kann. Auf besonderen Wunsch einiger Interessenten haben wir uns deshalb entschlossen, kurz darüber zu referieren, wie wir das Problem des Telephonverkehrs mit Fahrzeugen bei uns in der Schweiz sehen und was wir bis heute mit solchen Anlagen für Erfahrungen gemacht haben.

Ich beschränke mich darauf, Ihnen einige Angaben über Organisation und Betrieb sowie über den telephontechnischen Teil solcher Anlagen zu machen. Die näheren Details sind in verschiedenen Fachzeitschriften schon mehrmals beschrieben worden, so im Bulletin des SEV 1949, Nr. 14, in der Arbeit «Die Einführung des öffentlichen Telephonverkehrs mit Fahrzeugen in der Schweiz» von H.

Kappeler, und in den Technischen Mitteilungen der PTT 1951, Nr. 5, von meinem Mitarbeiter P. Häni in der Arbeit «Drahtlose Telephonie für den Verkehr mit Fahrzeugen». Ferner verweise ich auf einen Artikel in der Beilage «Technik» der Neuen Zürcher Zeitung vom 9. August 1950 «Die neue Funktaxi-Anlage in Zürich» von W. Bohli.

Bereits in den Jahren vor dem letzten Weltkrieg sind Anlagen für den drahtlosen Telephonverkehr mit Fahrzeugen gebaut worden. Meines Wissens wurde die erste Anlage in der Schweiz im Jahre 1940 durch Brown Boveri für die Stadtpolizei Zürich erstellt. Inzwischen ist die Entwicklung so weit fortgeschritten, dass die Anwendung solcher Anlagen für zivile Zwecke ohne Risiko möglich war. Nachdem entsprechende Sende- und Empfangsgeräte im freien Handel erhältlich waren, sah sich die PTT-Verwaltung, gestützt auf das Bundesgesetz betreffend den Telegraphen- und Telephonverkehr vom 14. Oktober 1922 veranlasst, die Erstellung und den Betrieb der drahtlosen Telephonanlagen zu regeln. Die entsprechenden Verfügungen sind im PTT-Amtsblatt Nr. 40 vom 17. September 1948 veröffentlicht. Vorerst mussten aber noch verschiedene betriebliche und technische Probleme abgeklärt werden, wobei es gar nicht sicher war, ob der eingeschlagene Weg erfolgreich sein würde. Es galt zu entscheiden, ob man unabhängige, nicht mit dem öffentlichen Telephonnetz in Verbindung stehende Anlagen erstellen wollte, wobei der Betrieb Sache des Besitzers der Anlage ist, oder ob man solche mit Anschluss an das öffentliche Netz und den strengen Forderungen des normalen Telephonbetriebes als PTT-Anlagen im Abonnement abgeben wollte. Ferner musste in weitgehendem Masse auf die topographischen Verhältnisse in unserem Lande Rücksicht genommen werden. Es stellte sich z. B. die Frage, ob der telephonische Betrieb mit Fahrzeugen auf Städte oder kleinere Bezirke beschränkt, oder auf das ganze Land ausgedehnt werden soll.

Die Meldungen aus dem Ausland über gemachte Erfahrungen waren zum Teil widersprechend und auf alle Fälle nicht sehr ermutigend. Wir hatten Gelegenheit, uns vom Funktionieren solcher Anlagen im Ausland selbst zu überzeugen und dabei den Eindruck erhalten, dass uns diese nicht als Vorbild dienen können. Es gibt verschiedene Länder, die mobile Telephonstationen mit Anschluss an das öffentliche Telephonnetz betreiben. Holland z. B. besitzt ein System, das den Verkehr über das ganze Land erlaubt, wofür 24 Fixstationen notwendig sind. An das Netz, das von der holländischen PTT betrieben wird, sind z. Z. etwa 70 Teilnehmer angeschlossen. Die Einrichtung und der Betrieb entsprechen aber nicht dem, was wir in der Schweiz vom Telephon gewohnt sind. In Schweden werden gegenwärtig ähnliche Einrichtungen wie bei uns im Betriebe ausprobiert. In Belgien ist man ebenfalls im Begriff, im Prinzip die gleiche Einrichtung einzuführen. In andern europäischen Ländern, wie auch im Lande der unbegrenzten Möglichkeiten scheint noch ein ziemliches Durcheinander von verschiedenen Systemen zu bestehen, die wir bei uns

nicht ohne weiteres anwenden können. Schliesslich wurde noch die Meinung verschiedener Interessenten angehört, die solche Anlagen im Ausland ebenfalls studiert haben. Dabei stellte sich heraus, dass durchwegs die Verbindungsmöglichkeit mit dem öffentlichen Telephonnetz verlangt wird.

Auf Grund des Ergebnisses dieser Untersuchungen einigte man sich bei uns für die folgende Lösung:

Die Erstellung der ortsfesten Sende- und Empfangsanlagen und deren Betrieb wird von der Telegraphen- und Telephonverwaltung selber übernommen, da ihr die Konzessionierung solcher Anlagen grosse Nachteile brächte, wie Regalverletzungen, Taxenumgehung, Bildung privater Netze neben dem öffentlichen Leitungsnetz, Schwierigkeiten in der Wellenzuteilung usw. Aber auch für die Interessenten an diesem Dienst ist es aus vielen Gründen vorteilhafter, wenn er von der Verwaltung besorgt wird. Jede fahrbare Station kann mit jeder Station des öffentlichen Telephonnetzes in Verbindung treten und umgekehrt, was bei konzessionierten Anlagen nicht der Fall wäre. Jedermann kann abonnieren, ohne eine eigene ortsfeste Sendeanlage erstellen zu müssen. Die zur Verfügung stehenden Wellenbänder werden besser ausgenützt, d. h. es können bedeutend mehr Teilnehmer bedient werden, als wenn jedem Interessenten eine eigene Wellenlänge zugeteilt werden müsste. Die Gefahr der gegenseitigen Störung ist geringer und die Kosten für den Einzelnen sind kleiner.

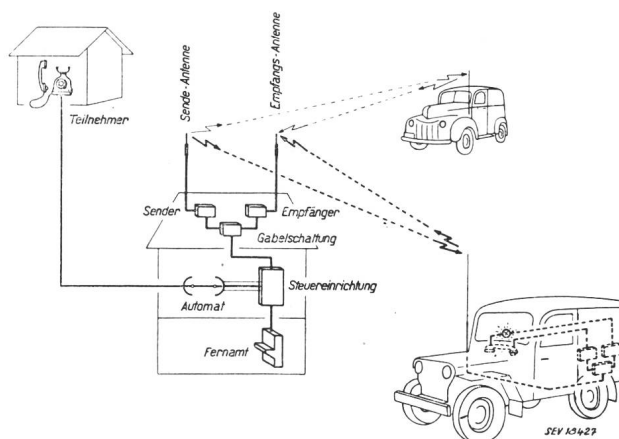


Fig. 1
Drahtlose Telephonanlage für den Verkehr mit Fahrzeugen
Prinzipschema

Konzessionen für den Telephonverkehr mit fahrbaren Stationen werden nur der Polizei und der Feuerwehr erteilt, mit Rücksicht auf deren besondere Bedürfnisse im Dienste der Allgemeinheit.

Als Abonnenten des neuen Telephoniezweiges kommen zur Hauptsache in Betracht: Autotransportfirmen, Taxihalter, Schiffahrtsunternehmungen, Elektrizitätswerke und andere öffentliche Betriebe, Ärzte, Geschäftshäuser mit Zustell- und Abholdienst usw., ferner Polizei und Feuerwehren, die das Abonnement der Konzession vorziehen. Grundsätzlich kann jeder Fahrzeughalter auf den drahtlosen Telephondienst abonnieren.

Jede fahrbare Station erhält eine gewöhnliche Telephonnummer; sie wird im Teilnehmerverzeichnis nicht aufgeführt.

Die ortsfesten Sende- und Empfangsanlagen werden vorerst für 30 fahrbare Stationen ausgebaut, die alle auf der gleichen Wellenlänge bedient werden.

Die technischen Einzelheiten sowie die Betriebsbedingungen wurden von der PTT in den «Grundforderungen für drahtlose Telephonanlagen im Verkehr mit Fahrzeugen» festgelegt.

Wegleitend waren dabei folgende Überlegungen:

1. In Anlehnung an das vollautomatisierte Telephonnetz in der Schweiz sollen auch die drahtlosen Telephonanlagen weitgehend automatisch arbeiten.

2. Die Bedienung der mobilen Stationen soll im Prinzip die gleiche sein wie für eine feste Station des öffentlichen Telephonnetzes. Aus diesem Grunde wurde der sog. Simultanbetrieb vorgeschrieben. Bekanntlich bietet Duplexbetrieb oder Wechselsprechverkehr, d. h. ein System, das nur wechselseitiges Hören und Sprechen er-

muss weitgehend derjenigen im normalen vollautomatischen Telephonbetrieb angepasst sein.

6. In einer Anlage müssen fahrbare Stationen verschiedener Herkunft verwendet werden können.

Man sieht aus diesen Überlegungen, dass es sich nicht nur darum handelt, einfach eine Funkverbindung zwischen zwei Stationen zu erstellen. Die ganze Angelegenheit ist auch zu einem Telephonieproblem geworden, so dass die weitere Entwicklung weitgehend von einer guten Zusammenarbeit zwi-

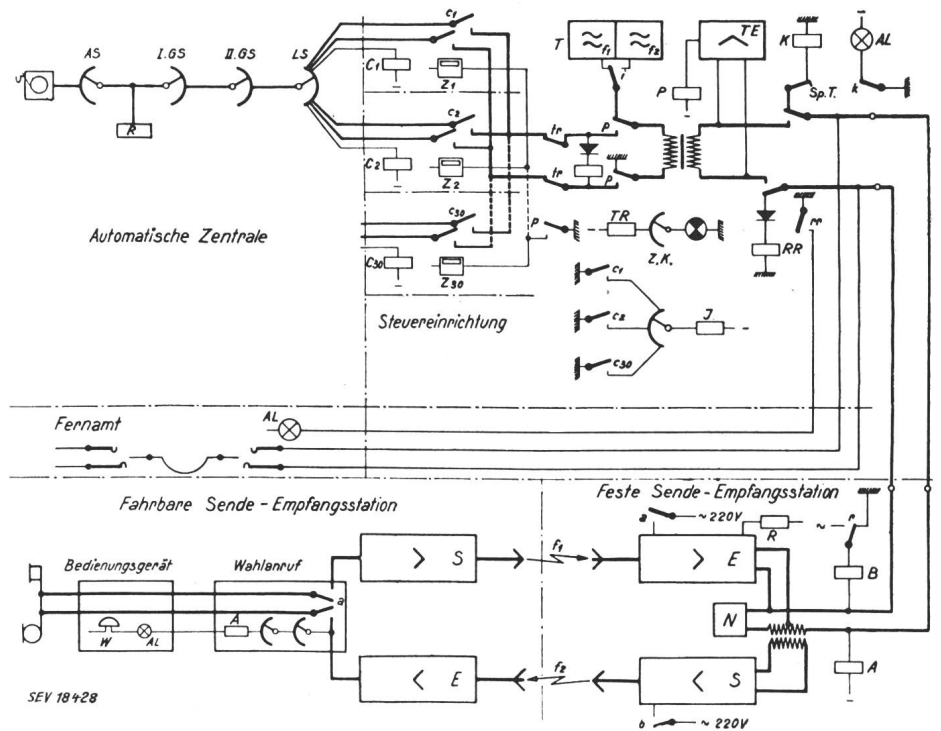


Fig. 2
Vereinfachtes Schaltschema der drahtlosen Telephonanlage für Fahrzeuge

laubt, für das normale telephonierende Publikum grosse Schwierigkeiten. Es lässt sich höchstens da anwenden, wo die Apparate von geschulten Leuten, wie z. B. der Polizei oder Feuerwehr bedient werden, die eine vorgeschriebene Sprechdisziplin einhalten.

3. Die mobilen Stationen müssen einzeln angerufen werden können, d. h. es kommt nur ein System für Wahlanruf oder Selektivanruf in Frage. Dafür gibt es bekanntlich verschiedene Möglichkeiten, wie z. B. das System mit Frequenzanruf, d. h. eine Kombination mehrerer gleichzeitig übertragener Tonfrequenzen oder das Impulswahlsystem. Für die in Frage kommenden Anlagen hat die PTT dem letzteren den Vorzug gegeben, weil der Aufwand hierfür für die vorgesehene Betriebsart erheblich kleiner ist als beim System mit Frequenzanruf.

4. Die mobilen Stationen müssen gegenseitig verriegelt sein, so dass sich die Teilnehmer nicht auf besetzte Verbindungen aufschalten und unbefugt mithören können. Die Geheimhaltung der Gespräche wird dagegen nicht gewährleistet, da die Strecke zwischen Telephonnetz und Fahrzeug drahtlos überbrückt werden muss.

5. Die Signalisierung, d. h. die Übermittlung der Zeichen für die verschiedenen Betriebszustände

schen Hochfrequenz- und Telephoniefachleuten abhängig ist.

Den prinzipiellen Aufbau einer solchen Anlage zeigt Fig. 1, das Schaltschema Fig. 2.

Jeder Fahrzeugstation ist eine normale 5- oder 6stellige Telephonnummer zugeordnet. Der Anschluss ist in der Zentrale mit der dort befindlichen Steuereinrichtung 3drätig verbunden. Diese besteht aus einer Anzahl Relais, Wählern, einem Tongenerator für verschiedene Frequenzen und einem Tonempfänger, der die von den Fahrzeugen ankommenden Tonsignale auswertet. Trifft über die automatische Zentrale ein Anruf für eines der Fahrzeuge ein, so wird sofort der feste Sender eingeschaltet. Die Steuereinrichtung sendet tonfrequente Impulse zum Anruf des verlangten Fahrzeuges nach dem Sender, der diese Signale ausstrahlt.

Die Ausrüstung im Fahrzeug besteht wiederum aus einem Sender und Empfänger, einer gemeinsamen Antenne, der Antennenweiche, dem Anruf- und Steuergerät und einer Bedienungsapparatur. Das Steuergerät enthält eine Anzahl Relais und Wähler sowie einen Tongenerator. Es dient zur Aufnahme und Ausscheidung der Anrufe, zur Steuerung des Antwort- und Auslösesignals, zur Sperrung der nicht im Betrieb befindlichen Statio-

nen und zur Signalisierung der verschiedenen Betriebszustände. Die Apparate sind im Fahrzeug an geeigneter Stelle, gewöhnlich im Kofferraum untergebracht. Das Bedienungsgerät, bestehend aus Schalter, Signallampen und Mikrotelephon ist im Armaturenbrett für den Fahrer leicht zugänglich montiert.



Fig. 3

Zürcher Auto-Taxi, eingerichtet für den Telefonverkehr
Auf dem linken Kotflügel die gleichzeitig für Senden und Empfang benützte, ausziehbare Antenne

Die Einrichtung wird aus der Akkumulatoren-batterie des Fahrzeuges mit einer Spannung von 6 oder 12 V betrieben. Der ungefähre Stromverbrauch beträgt bei 6 V:

3... 4 A bei eingeschaltetem Empfänger,
30...35 A während des Gespräches.

Oft ist es notwendig, die Stromversorgungsanlage im Fahrzeug entsprechend zu verstärken.

Sämtliche Empfänger der Fahrzeuge nehmen nun die ausgestrahlten Signale auf und geben sie demoduliert an das Steuergerät weiter. Sofort nach dem Empfang des Trägers werden die Fahrzeugstationen für abgehende Verbindungen gesperrt. Der Anruf löst im Fahrzeug ein optisches und akustisches Signal aus. Er wird durch einfaches Abheben des Mikrotelephons beantwortet. Der Sender im Fahrzeug strahlt automatisch zuerst ein tonfrequenten Antwortsignal aus, das vom festen Empfänger aufgenommen wird und in der Steuereinrichtung die Sprechleiter durchschaltet sowie die Gesprächszählung einleitet. Damit ist der Gesprächszustand hergestellt. Da für beide Sprechrichtungen verschiedene Frequenzen verwendet werden, ist, wie schon erwähnt, keine besondere Sprechdisziplin zu beachten. Die Dauer der Gespräche ist auf 3 oder 6 min und die Rufdauer auf 30 s beschränkt. Diese Massnahme ist notwendig, um die Anlage nicht zum Nachteil aller andern angeschlossenen Teilnehmer zu lange zu belegen.

Wenn ein Anruf während den 30 s Rufdauer nicht beantwortet wird, weil sich z. B. der Angerufene nicht im oder beim Fahrzeug befindet, so bleibt das optische Signal stehen. Der Fahrzeuglenker wird dadurch nach seiner Rückkehr darauf aufmerksam gemacht, dass er verlangt worden ist. Er kann dann durch einen Rückruf die Meldung entgegennehmen.

Bei der drahtlosen Übermittlung der Impulse für den Wahlanruf können Störungen eintreten, z. B. wenn sich der Wagen in Zonen von geringer Feldstärke befindet. Um dies zu verhindern, wird die Quersumme der ausgesendeten Impulse kontrolliert. Wenn diese nicht stimmt, d. h. wenn Impulse verloren gegangen sind, kommt der Anruf nicht zustande.

Am Schlusse des Gespräches wird die Verbindung durch Einhängen des Mikrotelephons der fahrbaren Station automatisch aufgelöst. Das Steuergerät sendet einen langen tonfrequenten Auslöseimpuls aus, der in der Steuereinrichtung der festen Station die Trennung der Verbindung bewirkt. Die Anlage ist dann sofort wieder für den Aufbau einer neuen Verbindung bereit.

Bei den bisher bestehenden Anlagen wird eine Verbindung vom Fahrzeug nach dem öffentlichen Telephonnetz nicht automatisch, sondern durch eine Telephonistin hergestellt. Beim Abheben des Mikrotelephons im Fahrzeug wird automatisch im Fernamt ein Anruf ausgelöst. Die Telephonistin stellt nun die verlangte Verbindung im Rückruf mit dem Fahrzeug her. Es hat sich aber doch gezeigt, dass die Möglichkeit eines automatischen Verkehrs vom Fahrzeug aus in vielen Fällen zweckmässig wäre. Zudem wurde inzwischen festgestellt, dass der Aufwand dafür nicht so gross wird, wie man anfänglich

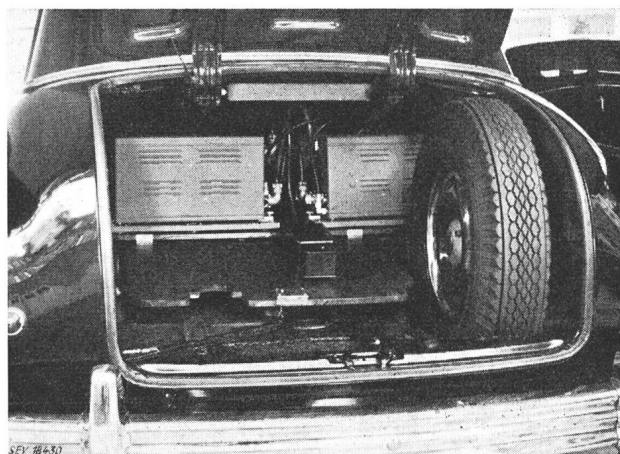


Fig. 4

Einbau der Apparate im Kofferraum eines Auto-Taxi
Links: VHF-FM-Empfänger Mitte oben: Frequenzweiche
Rechts: VHF-FM-Sender Mitte vorn: Verteiler
Der Holzdeckel ist betriebsmässig hochgeklappt, so dass der ganze Kofferraum neben dem Reserverad für Passagiergepäck zur Verfügung steht

annahm, indem die gleichen Einrichtungen, die für den Verkehr vom Netz zum Fahrzeug dienen, ohne grosse Änderung auch für die umgekehrte Richtung verwendet werden können. Es ist anzunehmen,

dass solche Anlagen in Zukunft die Regel bilden werden. Die Einrichtung ist ebenfalls in der bereits erwähnten Arbeit der Technischen Mitteilungen PTT von P. Häni beschrieben, weshalb es sich erübrigt, auf Details einzutreten. Erwähnt sei lediglich noch, dass gleichzeitig angestrebt wird, ein System mit mehreren Sprechkanälen, in unserem Fall z. B. deren 4 zu schaffen. Die Lösung würde erlauben, an eine Anlage bis zu 150 Teilnehmer anzuschliessen.



Fig. 5

Einbau der Apparate in einem Express-Camion der Welti-Furrer A.-G., Zürich

Verbindungen von einem Fahrzeug zu einem andern sind ebenfalls durch Vermittlung einer Telefonistin möglich. Dieser Verkehr erfordert mit den heutigen Einrichtungen sog. Wechselsprechen, weshalb derartige Verbindungen nur für Spezialfälle wie für Polizei und Feuerwehr in Frage kommen. In Anlagen mit mehreren Sprechkanälen sind dagegen Verbindungen zwischen den Fahrzeugen ohne Einschränkung möglich.

Wie bekannt, sind die Ausbreitungsverhältnisse je nach der topographischen Lage sehr verschieden, so dass in denjenigen Fällen, wo der drahtlose Telefonverkehr über grössere Gebiete ausgedehnt werden soll, Relaisstationen notwendig werden. Der Aufwand für solche Anlagen ist natürlich beträchtlich. Zudem sind neben den technischen noch betriebliche Probleme zu lösen. Da z. B. die Entfernungen für die Verbindungen nicht bekannt sind, müsste eine einheitliche Fernntaxe eingeführt werden. Die grosse Telephondichte in unserem Land erlaubt nun aber jedem Fahrzeugführer praktisch fast überall die Benützung des öffentlichen Telefons. Aus diesem Grunde genügt in den meisten Fällen das sog. System des Autoaufrufes.

Hier wird jedem an eine solche Anlage angeschlossenen Fahrzeug wieder eine bestimmte Aufrufnummer zugeordnet. Durch Wahl dieser Nummer von einer beliebigen Station des öffentlichen Telefonnetzes aus wird von einem oder mehreren Sendern ein Signal ausgestrahlt, das aus Gründen der Sicherheit z. B. aus mindestens 3 verschiedenen Tonfrequenzimpulsen besteht und mehrere Male hintereinander ausgesendet wird. Das Signal wird

von den Empfängern der Fahrzeuge aufgenommen und löst einen optischen und akustischen Anruf aus. Der Fahrzeuglenker weiss nun, dass er verlangt wird. Er meldet sich von der nächsten Telephonstation aus bei einer vorher vereinbarten Stelle und nimmt so die Meldung entgegen. Wenn der Anruf in seiner Abwesenheit beim Fahrzeug eintrifft, so sieht er an einer brennenden Lampe, dass er verlangt worden ist. Es ist ohne weiteres einleuchtend, dass der Aufwand für eine derartige Einrichtung sowohl bei der festen wie der mobilen Station erheblich geringer ist als in der Anlage für telephonischen Verkehr. Die PTT beabsichtigt die Erstellung von Versuchsanlagen vorerst in ein oder zwei grösseren Zentren, sobald die nötige Anzahl Interessenten vorhanden ist.

Das PTT-Amtsblatt Nr. 40 vom Jahr 1948 gibt über die Kosten solcher Anlagen wie folgt Auskunft:

«Zur Vermittlung radiotelephonischer Gespräche mit Fahrzeugen braucht es eine ortsfeste Sende- und Empfangsanlage, sowie eine Sende- und Empfangsanlage im Fahrzeug (Auto, Schiff, Flugzeug). Die ortsfeste Anlage wird von der TT-Verwaltung beschafft, betrieben und unterhalten, die Anlage im Fahrzeug dagegen vom Fahrzeughalter selber. Seine Apparate müssen von der TT-Verwaltung genehmigt sein. Die Station im Fahrzeug erhält eine gewöhnliche Rufnummer.

Der drahtlose Telephondienst mit Fahrzeugen wird nur eingerichtet, wenn in einem Ortsnetz wenigstens 5 fahrbare Stationen zum Verkehr angemeldet sind. Für die Benützung der Sende- und Empfangsanlage der Verwaltung wird je fahrbare Station eine Abonnementtaxe von monatlich 18 Franken erhoben. Die Mindestabonnementsdauer beträgt 2 Jahre. Für Gespräche mit Fahrzeugen wird nebst der normalen Orts- oder Fernntaxe ein Zuschlag von 10 Rp. erhoben. Dieser wird dem Inhaber der fahrbaren Station belastet. Die Gesprächsdauer wird auf 3 Minuten beschränkt.»

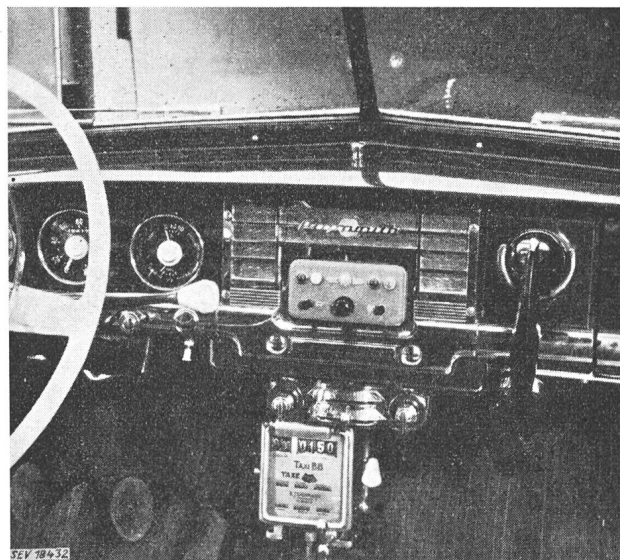


Fig. 6

Bedienungsapparatur in einem Auto-Taxi

Rechts: Mikrotelephon; Mitte: Bedienungsgerät; Signallampen im Bedienungsgerät (von links nach rechts):

Rot	Anruflampe
Weiss	Besetztlampe
Grün	Funk-Taxi empfangsbereit
Orange	Funk-Taxi sendebereit

Unten links: Anruf-Knopf;

Unten Mitte: Aus/Ein- und Lautstärke-Drehknopf;

Unten rechts: Reserve (kann als Squelch-Schalter verwendet werden)

Man sieht daraus, dass die Beschaffung und der Unterhalt der fahrbaren Stationen Sache des Fahrzeughalters ist. Pro Wagen muss mit einmaligen Anschaffungs- und Einrichtungskosten von ca. Fr. 6000.— gerechnet werden sowie mit jährlich wiederkehrenden Kosten für den Unterhalt von ca. Fr. 400...600, je nachdem eine Anlage beansprucht wird. Es ist anzunehmen, dass diese Kosten mit der Zeit noch gesenkt werden können.

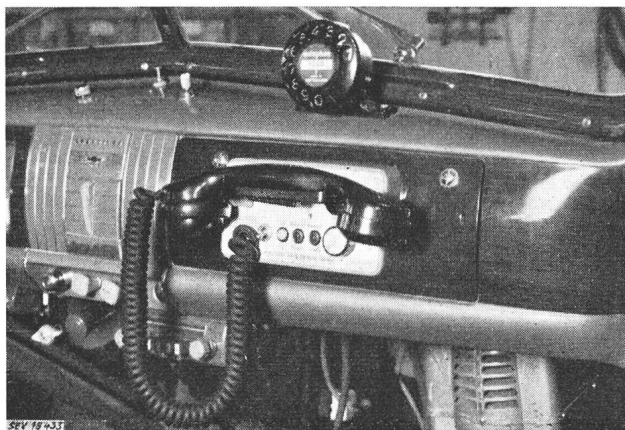


Fig. 7

Bedienungsapparatur einer Anlage für vollautomatischen Verkehr

Die Abonnements- und Gesprächsgebühren für den Autoanruf sind noch nicht endgültig festgelegt. Es ist aber klar, dass der Rückruf von einer Station des öffentlichen Netzes aus als gewöhnliches Orts- oder Ferngespräch normal taxiert wird. Die Kosten für die Ausrüstung im Wagen sind ungefähr diejenigen eines guten Radioempfängers.

Die vorliegenden Erwägungen gelten im Prinzip auch für den Telephonieverkehr mit Bahnen, Schiffen und Flugzeugen. Das Bedürfnis für einen öffentlichen Verkehr ist aber sowohl für die Schifffahrt auf unseren Schweizer Seen als auch für die Bahnen äusserst gering. Nach unseren Informationen soll auch in Amerika die Telephonie mit Eisenbahnzügen erst für Strecken von mehr als 300 km in Frage kommen. Für unsere Verhältnisse ergeben sich noch verschiedene Schwierigkeiten technischer Art. Im europäischen Ausland hat man übrigens solche Versuche infolge der Unrentabilität wieder aufgegeben. Anders verhält es sich natürlich mit dem Dienstverkehr, z. B. Rangierdienst in den Bahnhöfen. Bei uns sind solche Anlagen in Betrieb und im Ausland denkt man daran, ähnliche Einrichtungen für den Zugsicherungsdienst einzuführen. Im internationalen Flugzeugverkehr sind bereits Versuche für einen öffentlichen Telephondienst durchgeführt worden, und es ist möglich, dass hier eine kleine Anwendungsmöglichkeit besteht, sofern eine Einigung auf internationaler Basis zustande kommt.

Zuletzt noch einiges über die mit den heutigen Anlagen gemachten Erfahrungen. Die bisherigen Anlagen weisen einen prinzipiellen Mangel auf, der

so leicht nicht behoben werden kann. Dieser ist durch das Wahlanrufsystem bedingt. Alle solchen Systeme, arbeiten sie mit oder ohne Draht, haben den Nachteil, dass in jeder Station eine ziemlich komplizierte Apparatur erforderlich ist, die bei jedem Anruf mitläuft, auch wenn dieser nicht für die Station selbst bestimmt ist. Wenn nun eine Anlage sehr stark beansprucht wird, wie das z. B. bei den Taxi- und Camionnage-Anlagen in Zürich der Fall ist, so bedeutet das für die verhältnismässig empfindlichen Apparaturen im Wagen eine enorme Belastung, die sich unweigerlich auf den Betrieb auswirken muss. Dazu kommen die besonderen Verhältnisse für die Unterbringung der Apparate im Wagen, die allen äusseren Einflüssen wie Temperaturschwankungen, Feuchtigkeit und Staub ausgesetzt sind. Ferner ist zu berücksichtigen, dass sich die Erschütterungen der Wagen auf Einzelteile, wie Relais, Wähler und Röhren besonders auswirken. Entsprechend diesen besonderen Verhältnissen treten heute noch verhältnismässig viele Störungen auf. Wir sind aber überzeugt, dass noch einiges verbessert werden kann, eventuell durch eine besondere Konstruktion der Apparate oder Apparateteile, ähnlich wie das im Flugzeugbau der Fall ist. Die Erstellerfirmen solcher Anlagen sind

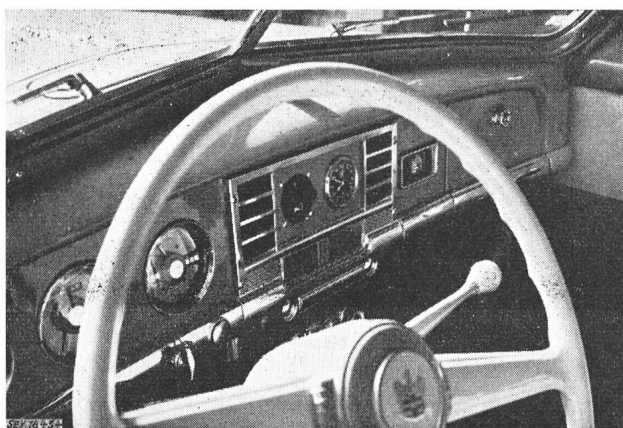


Fig. 8

Bedienungsapparatur in einem Wagen, eingerichtet für Autoanruf

heute bestrebt, die Mängel durch einen besonders gut organisierten Unterhaltungsdienst auszugleichen, so dass die Besitzer der Anlagen im allgemeinen die Einrichtungen nicht mehr missen möchten und z. T. noch weiter ausbauen wollen.

Wir sind uns klar darüber, dass die Forderungen für ein vollautomatisches, den heutigen Bedingungen eines modernen Telephonbetriebes angepasstes System für mobile Telephonanlagen die schweizerische Industrie vor besondere Aufgaben stellt. Um so erfreulicher ist es, feststellen zu können, dass unsere Firmen alles daran gesetzt haben, um eine in jeder Beziehung befriedigende Lösung zu finden. Wir sind überzeugt, dass wir uns mit dem gewählten System auf dem richtigen Weg befinden und ich möchte nicht verfehlen, unserer Industrie

für die tatkräftige Mitarbeit und die gebrachten Opfer herzlich zu danken. Der schweizerische Markt ist für derartige Einrichtungen naturgemäss begrenzt, so dass zu wünschen ist, dass es unseren Firmen gelingen möge, auch hier für ihre Quali-

tätszeugnisse einen entsprechenden Absatz im Ausland zu finden.

Adresse des Autors:

Hans Abrecht, Chef der Sektion «Teilnehmeranlagen» der Generaldirektion der PTT, Speichergasse 6, Bern.

Auswahl der Parameter von Wasserkraftwerken

Von A. Kroms, Boston (USA)

621.311.21.003

Wasserkraftwerke gehören zu den abhängigen Energieerzeugungsanlagen, mit einer veränderlichen verfügbaren Leistung. Solche Kraftwerke sollen in Verbundbetrieben zur Zusammenarbeit mit anderen Kraftwerken eingeschlossen werden. Deshalb werden ihre wirtschaftlichen Ergebnisse vom Standpunkt des ganzen Verbundbetriebes beurteilt, wobei als Grundkriterium die Energiekosten dienen. Als ein wichtiges ergänzendes Kriterium wird die Ausgleichszeit der Mehraufwendungen, die zur Verwirklichung der teureren Varianten notwendig sind, eingeführt; dieses Kriterium wird dann geprüft, wenn die geringsten Energiekosten mit den niedrigsten Anlagekosten nicht zusammenfallen. Die Anwendung dieser beiden Kriterien zum wirtschaftlichen Vergleich der Bauvarianten der Wasserkraftwerke ist im vorliegenden Aufsatz behandelt worden.

Les usines hydroélectriques sont des installations de production d'énergie, qui dépendent d'une puissance disponible variable, ce qui exige leur interconnexion avec d'autres usines génératrices. Leur rendement économique ne peut donc être jugé qu'en considérant l'ensemble de toutes les usines interconnectées, le critère essentiel étant celui des frais de production. Un autre critère important est celui de la durée d'amortissement des dépenses supplémentaires dues à la réalisation, du point de vue économique, des variantes de construction des usines hydroélectriques.

Die energetischen Parameter der Kraftwerke sind:

die Ausbauleistung P_n in MW,
die Energieausbeute W in MWh/Jahr,
die Benützungsdauer der Ausbauleistung t_n in h/Jahr.

Diese energetischen Parameter werden durch die energetischen Charakteristiken miteinander verbunden. Für Wasserkraftwerke können derartige Kennlinien von der Leistungsdauerkurve oder Wasserleistung $P = f(t)$ abgeleitet werden [1]¹⁾:

die Integralkurve der Energieerzeugung $W = f(P_n)$
die Kurve der Benützungsdauer $t_n = f(P_n)$, wobei $t_n = W/P_n$.

Zur Festsetzung der wirtschaftlich optimalen Bereiche für die betreffenden Parameter sind die Zusammenhänge der energetischen Kennwerte mit den wirtschaftlichen Kriterien der Kraftwerke zu ermitteln. Der wichtigste energetische Parameter der Kraftwerke ist ihre Ausbauleistung, die die technischen Kenngrössen und die energetischen Möglichkeiten der Werke beeinflusst. Bei den Wasserkraftwerken ist die richtige Auswahl ihrer Ausbauleistung besonders wichtig, da die hierbei begangenen Fehler später schwer zu beheben sind. Deshalb muss beim Entwurf der Wasserkraftwerke gleich am Anfang ihre endgültige Leistung festgelegt werden. Der Auswahl dieses wichtigen Parameters wird besondere Beachtung gewidmet.

Die Wasserkraftwerke gehören zu den abhängigen Energieerzeugungsanlagen, weil ihre verfügbare Leistung vom Wasserzufluss abhängt. Diese Kraftwerke haben deshalb eine Ausgleichs- oder Kompensationsreserve für die trockenen Jahresperioden nötig. Die Ausgleichsleistung wird in Wasserkraftwerken mit grossen Speicherbecken oder in thermische Kraftwerke installiert, welche mit dem untersuchten Werk im Verbundbetrieb arbeiten, oder es wird in Mangelzeiten Energie von andern Gesellschaften hinzugekauft. Diese Kompensationsreserve ergänzt die Leistung des betrachteten Werkes, und verschlechtert die wirtschaftlichen Ergeb-

nisse des Verbundbetriebes, weil sie nicht im ganzen Jahr ausgenützt werden kann.

Bei der Auswahl der Parameter eines Wasserkraftwerkes, das einem Verbundbetrieb eingegliedert wird, ist folgendes zu beachten: Beim Ansteigen des Energiebedarfes müssen einige Kraftwerke des Verbundbetriebes erweitert oder neue Kraftwerke gebaut werden, d. h. die zusätzlich nötige Energiemenge erfordert einen ganz bestimmten Bestand an Kraftwerken. Die dazu nötige zusätzliche Leistung kann entweder in dem zu untersuchenden Wasserkraftwerk oder in anderen Kraftwerken des Verbundbetriebes, die im folgenden «Ersatzkraftwerke» genannt werden, untergebracht werden. Das vorgesehene Wasserkraftwerk wird nun den Ersatzkraftwerken gegenübergestellt. Ein derartiger Vergleich erfolgt in zwei Stufen:

1. Der energetische Vergleich, d. h. der Vergleich in bezug auf energetische Gleichwertigkeit bei der Erfüllung der gegebenen Aufgabe.

2. Der Vergleich wirtschaftlicher Kennwerte und daraus die Feststellung der optimalen Bereiche für die Kraftwerksparameter.

Der energetische Vergleich erfordert die Aufstellung der Leistungs- und Energiebilanzen des Verbundbetriebes, woraus die energetischen Kennwerte zu entnehmen sind [2; 3; 4]. Beim wirtschaftlichen Vergleich ist die erste Aufgabe die Aufstellung der wirtschaftlichen Charakteristiken, aus denen zu ersehen ist, wie sich die wirtschaftlichen Kennwerte der Kraftwerke in Abhängigkeit von energetischen Parametern ändern. Nachher sollen die Standpunkte des wirtschaftlichen Vergleiches ausgewählt und zuletzt die optimalen Grenzen der energetischen Parameter festgesetzt werden.

Die wichtigsten wirtschaftlichen Kriterien sind die folgenden:

1. Die Anlagekosten der Kraftwerke:
die Gesamtkosten K (Fr.)
die spezifischen Anlagekosten k (Fr./MW)

¹⁾ Siehe Literaturverzeichnis am Schluss der Arbeit.