

**Zeitschrift:** Bulletin des Schweizerischen Elektrotechnischen Vereins  
**Herausgeber:** Schweizerischer Elektrotechnischer Verein ; Verband Schweizerischer Elektrizitätswerke  
**Band:** 42 (1951)  
**Heft:** 21

**Artikel:** Ein neues Doppelsteuerventil mit pneumatischem Stellungsfernanzeiger für druckluftgesteuerte Trennschalter  
**Autor:** Vénard, R.  
**DOI:** <https://doi.org/10.5169/seals-1061029>

### **Nutzungsbedingungen**

Die ETH-Bibliothek ist die Anbieterin der digitalisierten Zeitschriften. Sie besitzt keine Urheberrechte an den Zeitschriften und ist nicht verantwortlich für deren Inhalte. Die Rechte liegen in der Regel bei den Herausgebern beziehungsweise den externen Rechteinhabern. [Siehe Rechtliche Hinweise.](#)

### **Conditions d'utilisation**

L'ETH Library est le fournisseur des revues numérisées. Elle ne détient aucun droit d'auteur sur les revues et n'est pas responsable de leur contenu. En règle générale, les droits sont détenus par les éditeurs ou les détenteurs de droits externes. [Voir Informations légales.](#)

### **Terms of use**

The ETH Library is the provider of the digitised journals. It does not own any copyrights to the journals and is not responsible for their content. The rights usually lie with the publishers or the external rights holders. [See Legal notice.](#)

**Download PDF:** 03.04.2025

**ETH-Bibliothek Zürich, E-Periodica, <https://www.e-periodica.ch>**

rechnet werden kann. Die neuen Ansätze sind durchwegs höher als die früher gültigen. Es ist aber zu beachten, dass, wie bisher, die Abschreibungen auf dem *Buchwert* vorgenommen werden müssen. Bei Abschreibungen auf dem *Anschaffungswert* sind die Ansätze um  $\frac{1}{3}$  bis  $\frac{1}{2}$  zu reduzieren; im ungünstigeren Fall kann also nur mehr mit der Hälfte der Ansätze gerechnet werden.

Vergleichsweise ist darauf hinzuweisen, dass die PTT-Verwaltung nach dem Bundesratsbeschluss vom 19. April 1945 über die Abschreibungen der Gebäude, Betriebsanlagen und Mobilien teilweise bedeutend höhere Abschreibungen vornimmt. Die PTT-Verwaltung schreibt grundsätzlich auf dem *Anschaffungs- oder Erstellungswert* ab. Der Vergleich einzelner Positionen zeigt folgendes Bild (Tabelle I):

Vergleich der zulässigen Abschreibungen gemäss Kreisschreiben Nr. 2 vom 3. 1. 51 mit den Abschreibungen der PTT-Verwaltung gemäss Bundesratsbeschluss vom 19. 4. 45

Tabelle I

Objekt	Abschreibung nach Kreisschreiben Nr. 2 auf dem Buchwert	Abschreibung der PTT auf dem Erstellungswert
Geschäftshäuser (Verwaltungsgebäude) . . . . .	2 %	2 %
Gewerbliche Liegenschaften (Bauten für Betriebszwecke) . . . . .	5 %	8,5 %
Elektrische Leitungsnetze (oberirdische Fernleitungen) . . . . .	15 %	8,5 %
Mobilier . . . . .	20 %	20 %

In der kürzlich publizierte Antwort des Bundesrates auf verschiedene Fragen des Ständerates anlässlich der Beratungen der Änderung des Postverkehrsgesetzes vertritt der Bundesrat die Auffassung, eine generelle Herabsetzung der Abschreibungssätze der PTT könne ohne Ausdehnung der Nutzungsdauer nicht verantwortet werden. Die Erfahrung wird zeigen, ob die Abschreibungssätze für die Elektrizitätswerke nicht erhöht werden müssen, insbesondere, ob die Werke nicht ebenfalls auf den Anschaffungswerten abschreiben sollten.

Bezüglich der kantonalen und Gemeindesteuern ist es so, dass einzelne Kantone die Abschreibungssätze des Kreisschreibens Nr. 2 übernommen haben, während andere sie als übersetzt ablehnen. Ein zahlenmässiger Nachweis über die jährlich eintretende Entwertung der unbeweglichen und beweglichen Anlagen ist nicht möglich; es müssen deshalb für die wichtigsten Kategorien von Anlagewerten Abschreibungssätze festgestellt werden, in deren Rahmen für den Regelfall die Veranlagungsbehörden die verlangten Abschreibungen als geschäftsmässig begründet zulassen können, ohne vom Steuerpflichtigen einen besondern Nachweis zu verlangen. Die eidgenössische Steuerverwaltung hat nach eingehenden Studien, im Einvernehmen mit dem Ausschuss der Konferenz staatlicher Steuerbeamter und nach Konsultierung der an der Abschreibungsfrage interessierten Wirtschaftsverbände die im Kreisschreiben Nr. 2 enthaltenen Richtlinien für die Abschreibung des Anlagevermögens natürlicher und juristischer Personen aufgestellt. Sofern nicht besondere Verhältnisse vorliegen, kann auf diese Zahlen abgestellt werden. Sie bewegen sich an der untern Grenze, wie der Vergleich mit den Abschreibungssätzen der PTT zeigt. Der eidgenössischen Steuerverwaltung fehlt allerdings die Kompetenz, die Kantone zu zwingen, bei der Veranlagung der kantonalen und Gemeindesteuern die Abschreibungssätze des Kreisschreibens Nr. 2 anzuerkennen. Andererseits dürfen die kantonalen Steuerbehörden nicht beliebige Abschreibungssätze anwenden, wenn diese nach der allgemeinen Erfahrung zu niedrig sind. Solche unsachgemässe Einschätzungen sind willkürlich und können gestützt auf Art. 4 der Bundesverfassung angefochten werden. Es darf erwartet werden, dass das Bundesgericht solche Rekurse im Interesse einer einheitlichen Rechtsanwendung schützt und damit eine allgemeine Anerkennung der von der eidgenössischen Steuerverwaltung aufgestellten Abschreibungssätze vorbereiten hilft (Vgl. Urteil vom 3. Februar 1919 i. S. Elektrizitätswerke Davos A.-G., amtliche Sammlung Band 45, I, Seite 1 ff.).

Adresse des Autors:

H. Seiler, Fürsprecher, Direktor der Bernischen Kraftwerke A.-G., Bern.

## Ein neues Doppelsteuerventil mit pneumatischem Stellungsfernanzeiger für druckluftgesteuerte Trennschalter

Von R. Vénard, Biel

621.316.545-851.1

Vor einigen Jahren wurde für druckluftgesteuerte Trenner und Apparate ein pneumatischer Stellungs-Fernanzeiger für die Rückmeldung der Schaltstellungen in Schalttafeln entwickelt, welcher gegenüber der elektrischen Rückmeldung Vorteile aufwies<sup>1)</sup>. Der hier beschriebene Apparat ist ein Doppelsteuerventil für Schalttafeleinbau, welches gleichzeitig die optische Rückmeldung im Blindschema vollführt. Die Anzahl Druckluftleitungen, der Platzbedarf und damit die Kosten können bei noch vergrößerter Betriebs-Sicherheit reduziert werden.

### 1. Einleitung

Der seit mehreren Jahren bekannte pneumatische Stellungs-Fernanzeiger für die Rückmeldung

*Il y a quelques années, un appareil de signalisation pneumatique pour sectionneurs et dispositifs commandés par l'air comprimé a été construit<sup>1)</sup>. Celui décrit aujourd'hui comprend une soupape de commande double, combinée avec un dispositif de signalisation pneumatique à distance. Cet appareil est prévu pour montage dans les tableaux de commande et fait partie du schéma signalétique. La combinaison de ces différentes fonctions, à part l'augmentation de la sécurité de service, permet de réduire la place nécessaire et le nombre des conduites d'air comprimé, et, parant, le prix de revient d'installation.*

der Trennerstellungen in Blindschemata war für den Einbau hinter Schalttafeln bestimmt. Er diente gleichzeitig als Steuerschalter für die anderswo

untergebrachten Steuerventile der Druckluftantriebe. Nachdem die pneumatische Rückmeldung, dank ihren betrieblichen Vorteilen, sich in grossen Anlagen als Ersatz für die elektrische Signalisierung Eingang verschafft hatte, schien der Zeitpunkt der Weiterentwicklung, d. h. die Zusammenlegung der

wegung vollführt, so wird vom Antriebszylinder des Trenners aus Druckluft in die Rückmeldeleitung 12 gesandt, diese Druckluft stösst den Kolben 13 zurück und entriegelt somit den Kolben 9, welcher alsdann seinen Hub beendet; die Anzeigefahne zeigt durch den Schlitz im Blindschema der Schalttafel

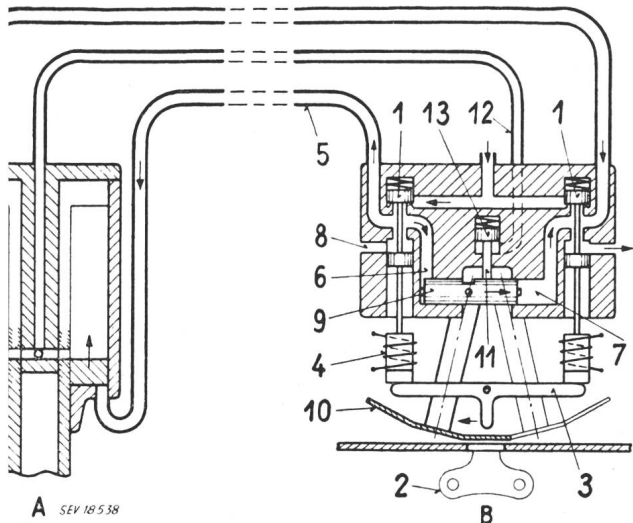


Fig. 1

Arbeitsschema des Doppelsteuerventils mit pneumatischem Rückmelder  
Bezeichnungen siehe im Text

Druckluftsteuerventile und des pneumatischen Rückmelders in einen einzigen Apparat, gekommen. Der im folgenden beschriebene Apparat erfüllt diese doppelte Aufgabe.

## 2. Beschreibung und Arbeitsweise

Wie Fig. 1, 2 und 3 zeigen, besteht der Apparat im wesentlichen aus einem massiven Metallkörper, welcher alle Druckluftorgane enthält. Die Arbeitsweise kann auf dem Schema der Fig. 1 verfolgt werden; der Apparat arbeitet wie folgt: Eines der beiden Hauptsteuerventile 1, z. B. das linke Ventil wird mit dem Betätigungssteckschlüssel 2 und dem Hebel 3 oder durch den Elektro-Magneten 4 geöffnet, wobei die Luft durch die Rohrleitung 5 dem Antriebszylinder des Trenners zugeführt wird. Gleichzeitig strömt durch die Leitung 6 Druckluft in den Zylinder 7, während der Auspuff 8 geschlossen wird. Unter der Einwirkung der Druckluft bewegt sich der Kolben 9 augenblicklich nach rechts und nimmt die Anzeigefahne 10 mit, bis dieser auf halbem Weg durch den von einer Feder gestossenen Verriegelungsstift 11 aufgehalten wird. Die Anzeigefahne bewegt sich hinter einem Schlitz in der Schalttafel und ergänzt das Blindschema, indem sie durch ihre Farbe den Schaltzustand anzeigt; der mittlere Teil der Anzeigefahne ist auffällig, z. B. mit rot-weißen Streifen versehen und weist auf einen eingeleiteten Schaltvorgang hin. Die Anzeigefahne bleibt in der mittleren Lage, solange die Schaltbewegung des Trenners noch nicht beendet ist. Ist diese Schaltbe-

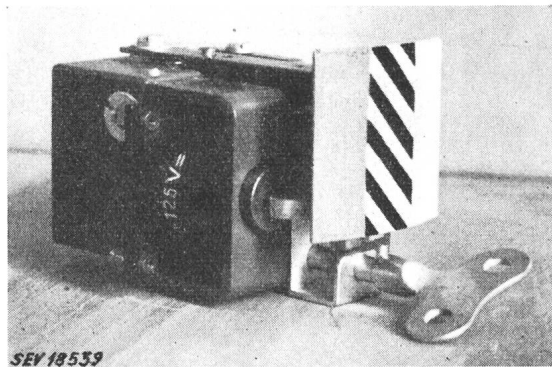


Fig. 2

Doppelsteuerventil von vorn gesehen

die neue Schaltstellung des Trenners an. Nach erfolgter Rückmeldung wird der Betätigungsschlüssel vom Bedienenden losgelassen, das Steuerventil schliesst sich, der Auspuff 8 wird geöffnet, der Antriebszylinder des Trenners und die zwischen Steuerventil und Trenner unter Druck stehenden Luftleitungen entleeren sich. Je nach Antriebsart und Trennertypen erfolgt der ganze Schaltvorgang innert 0,5...2 s, während die Anzeigefahne bereits 0,1 s nach Betätigung des Steuerventils die Mittelstellung erreicht hat.

## 3. Betriebsmerkmale und Vorteile

Der ganze Apparat ist robust und arbeitet sehr zuverlässig, wie Dauerversuche bestätigt haben. Die Rückmeldung erfolgt erst nach beendeter Schaltbewegung des Trenners, was bei der elektrischen Rückmeldung mit Signalschalter nur unter Verwendung einer Freiluftübertragung möglich ist.

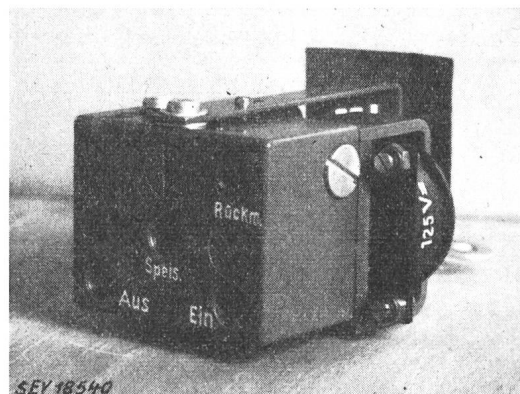


Fig. 3

Doppelsteuerventil mit den Anschlußstellen

Die beiden Hauptvorteile der pneumatischen Rückmeldung sind die Fernanzeige des Bewegungszustandes des Trenners und der Wegfall jeglicher Sekundärverdrahtung in der Hochspannungsanlage.

<sup>1)</sup> siehe Vénard, R.: Ein neuer pneumatischer Stellungsfernanzeiger für Trenner. Bull. SEV Bd. 37(1946), Nr. 24, S. 709...710.

Dadurch ist die Gefahr der Übertragung von Hochspannungen, verursacht durch Kurz- oder Erdschlüsse auf die Kommandoanlage durch die Niederspannungsinstallation beseitigt, denn die Druckluftleitungen sind geerdet. Die ganze Rückmeldung für beide Schaltrichtungen erfolgt durch eine einzige Luftrohrleitung, welche mit den zwei Hauptsteuerleitungen zwischen Steuerventil und Trennerantrieb verlegt wird. Auch in Fällen von grossen Schäden in der Hochspannungsanlage bleibt die Fernanzeige richtig, was bei der elektrischen Rückmeldung, bei welcher die Signalisierung der Arbeitsstellung «Trennmesser unterwegs» fehlt, nicht der Fall ist.

Das Steuerventil mit Rückmelder wurde mit Rücksicht auf den Platzbedarf im Blindschema derart konstruiert, dass es möglichst wenig Frontfläche beansprucht. Der Apparat ist nur 75 mm hoch und samt Magnetspule 105 mm breit. Die Zugänglichkeit aller elektrischen sowie der Druckluftanschlüsse ist trotz der gedrungenen Bauart sehr gut;

alle Anschlüsse erfolgen von hinten, wie dies auf Fig. 3 ersichtlich ist. Der Apparat kann mit waagrecht angelegter Anzeigefahne montiert werden, er eignet sich somit auch für die Rückmeldung von im Blindschema meistens waagrecht dargestellten Sammelschienen-Unterteiltrennern. Die symbolische Trenner-Darstellung und die Betätigung im Blindschema mit einem Schlüssel unterscheiden sich grundsätzlich von den üblichen Steuerschaltergriffen, was Verwechslungen in der Bedienung absolut ausschliesst. Das beschriebene Doppelsteuerventil mit Rückmelder arbeitet zuverlässig zwischen 4 und 20 kg/cm<sup>2</sup>; es kann auch ohne elektrische Fernsteuerung ausgeführt werden.

Der Fortschritt, den dieser von der Alpha A.-G., Nidau, hergestellte Apparat darstellt, dürfte die Verbreitung der pneumatischen Rückmeldung bei allen Druckluftsteuerungen fördern.

Adresse des Autors:

R. Vénard, Ingénieur, Montozweg 6, Biel (BE).

## Wie ein Student einer nichttechnischen Richtung eine Kraftwerkbaustelle sieht

Von P. Speich, Miltödi (GL)

374.26:621.311.21(494.24)

### Bemerkung der Redaktion:

*Diese von einem Studenten der Nationalökonomie der Universität Bern verfasste Schilderung der Baustelle Räterichsboden der Kraftwerke Oberhasli A.-G. geht auf eine Besichtigung der im Sommer 1949 in vollem Fluss gestandenen Bauarbeiten am Totensee und im Räterichsboden zurück. Die Arbeit zeigt, dass er die Arbeiten und Objekte nicht grundsätzlich anders sieht und beschreibt, als der Mann der Technik, aber es scheinen ihm andere Beobachtungen erwähnenswert. Als Ergänzung zu den im Sommer 1949 gemachten Bildern sind, so weit dies im Sommer 1951 nach Abbruch der Bauinstallationen noch möglich war, Parallelaufnahmen gemacht und ihnen gegenübergestellt worden.*

Es dürfte wohl eine Seltenheit sein, dass das Interesse an einem Kraftwerkbau bei angehenden Nationalökonomien und Juristen so gross ist, wie das zirka 60 Studenten des betriebswirtschaftlichen Seminars der Universität Bern, unter der Leitung von Prof. Ing. Walther und einige Studenten des Wasserrechtes mit ihrem Dozenten Prof. Dr. Liver im Sommer 1949 kundtaten. Sicher war es eine glückliche Idee von Prof. Walther, als erfahrem Praktiker, die Praxis neben die Theorie zu stellen, um nicht nur einen Einblick in das Rechnungswesen eines Bauunternehmens, sondern in den Bau selbst zu geben, wofür der Kraftwerkbau ein Schulbeispiel reiner Form darstellt.

Den Auftakt zu dieser Exkursion bildete die Besichtigung der Zementumladeeinrichtung in Innertkirchen. Tagtäglich werden hier 19 Eisenbahnwagen mit je 48 Kübeln Zement auf die mit einer eigens konstruierten Ladebrücke versehenen Lastwagen geladen und während der Nacht zu den Baustellen geführt. Die Kübel, die je 400 kg Zement enthalten, können von den Eisenbahnwagen direkt auf die Rampe geschoben werden. Mit pneumatischen Hebevorrichtungen wird der an der Bahnlinie gelegene Teil der Rampe gehoben, so dass die Kübel auf den geneigten Schienen zu den bereitstehenden Lastwagen rollen können. Diese sinnvolle Umladeeinrichtung ist für Betriebswirtschafter sehr interessant, zeigt sie doch ein vollendetes Beispiel der Lehre Taylors.

Die folgende Besichtigung galt der unterirdischen Zentrale Handeck II, zu der man durch einen grossen Stollen, mit der lichten Weite ungefähr eines Eisenbahntunnels, gelangt. Taghell ist der riesige Maschinsaal durch die in sehr geschickter Weise angebrachte Beleuchtung erhellt. Bereits werden tief unter dem Boden der Zentrale die Lager

für die Turbinen eingegossen, im Saal stehen an den Wänden schon die ersten Schaltapparaturen und an der Decke des Gewölbes thront der riesige Kran und harret der Dinge die da kommen sollen. Weniger hell erleuchtet sind die vier Stollen, die zu den einzelnen Maschinenaggregaten führen. Wagt man einen Blick durch den Holzverschlag am Fusse der Druckleitung aufwärts zu werfen, so wird man von einem kalten Luftzug empfangen, der Blick dagegen starrt ins Dunkel. Durch den Abflusstollen erreichten wir mit einem leichten Aufatmen wieder das doch etwas freundlichere Tageslicht.



Fig. 1  
Sommer 1951

Blick talauswärts auf den gefüllten Stausee Räterichsboden

Dem dritten Etappenort, dem Bauplatz Gerstenegg, galt unsere Hauptbesichtigung. Zwei Herren der Bauleitung übernahmen in freundlicher Weise die Aufgabe, je 40 Exkursionsteilnehmer durch die verschiedenen Bauanlagen, die zur Stauung des künftigen Sees im Becken des Räterichsboden notwendig sind, zu führen. Der Rundgang begann bei der Zementabbladerampe, die im umgekehrten Sinne als diejenige in Innertkirchen arbeitet. Von dieser aus gelangt der Zement in einem Silo (Fig. 2), aus welchem er mit Luftdruck zur Betonieranlage geblasen wird. Diese Anlage ist eine wahre Beton-