

Zeitschrift: Bulletin des Schweizerischen Elektrotechnischen Vereins
Herausgeber: Schweizerischer Elektrotechnischer Verein ; Verband Schweizerischer Elektrizitätswerke
Band: 42 (1951)
Heft: 22

Artikel: Einfache Anordnung zur Messung der Impedanz netzgespeister Verbraucher mit überlagerter Tonfrequenzspannung
Autor: Farner, A.
DOI: <https://doi.org/10.5169/seals-1061033>

Nutzungsbedingungen

Die ETH-Bibliothek ist die Anbieterin der digitalisierten Zeitschriften. Sie besitzt keine Urheberrechte an den Zeitschriften und ist nicht verantwortlich für deren Inhalte. Die Rechte liegen in der Regel bei den Herausgebern beziehungsweise den externen Rechteinhabern. [Siehe Rechtliche Hinweise.](#)

Conditions d'utilisation

L'ETH Library est le fournisseur des revues numérisées. Elle ne détient aucun droit d'auteur sur les revues et n'est pas responsable de leur contenu. En règle générale, les droits sont détenus par les éditeurs ou les détenteurs de droits externes. [Voir Informations légales.](#)

Terms of use

The ETH Library is the provider of the digitised journals. It does not own any copyrights to the journals and is not responsible for their content. The rights usually lie with the publishers or the external rights holders. [See Legal notice.](#)

Download PDF: 03.04.2025

ETH-Bibliothek Zürich, E-Periodica, <https://www.e-periodica.ch>

Schweissung und durch Ausnutzung der seither gemachten Bau- und Betriebserfahrungen war es möglich, trotz geringfügiger Senkung des Gesamtgewichtes die Leistung um mehr als 30 % und die Geschwindigkeit um 12 % zu erhöhen. Die neue Lokomotivbauart hat bei 20 t Achsdruck 2360 kW (3200 PS) Dauerleistung und 90 km/h Höchstgeschwindigkeit. Während die elektrische Ausrüstung aller 40 Lokomotiven vollkommen gleich ist, wurde der mechanische Teil in zwei verschiedenen Ausführungen hergestellt, wobei im einen Fall der Sécheron-Antrieb, im andern Fall der Federtopf-Antrieb verwendet wird. Die ersten vier Lokomotiven stehen bereits im Streckendienst, die weiteren folgen nunmehr in kurzen Abständen. Ausser diesen Lokomotiven sollen in nächster Zeit eine elektrische Schnellzuglokomotive mit etwa 130 km/h Höchstgeschwindigkeit, ferner eine elektrische Rangierlokomotive und endlich elektrische Triebwagen, und zwar eine als Ferntriebwagen verwendbare und eine für den Lokalverkehr bestimmte Bauart, ver-

geben werden. Die Gesamtzahl der derzeit zu beschaffenden elektrischen Triebfahrzeuge wurde mit 90 Stück (einschliesslich der schon bestellten 40 Lokomotiven) ermittelt.

Welche Elektrifizierungsarbeiten nach Fertigstellung des eben geschilderten Bauprogrammes, also etwa im Jahre 1953, begonnen werden sollen, hängt von den verfügbaren Mitteln ab. In erster Linie kommen hierfür die Südbahnstrecke von Wien über den Semmering nach Graz und Villach oder vielleicht noch vorher die Gesäusestrecke Amstetten—Selzthal—Eben (—Bischofshofen) sowie der Wiener Lokalverkehr in Betracht. Jedenfalls werden die Österreichischen Bundesbahnen bestrebt sein, die Elektrifizierung ihres Netzes zum Nutzen ihres Betriebes und der gesamten Wirtschaft Österreichs weiterzuführen.

Adresse des Autors:

Dipl. Ing. Alexander Koci, Ministerialrat, Generaldirektion der Österreichischen Bundesbahnen, Daffingergasse 4, Wien 3.

Einfache Anordnung zur Messung der Impedanz netzgespeister Verbraucher mit überlagerter Tonfrequenzspannung

Von A. Farner, Zürich

621.317.334.029.45

Im Zusammenhang mit den Netzkommandoanlagen steht das Problem der Verdrosselung von Kondensatoren. Nach einem Überblick über die sich dabei stellenden messtechnischen Aufgaben beschreibt der Verfasser eine Schaltung, welche gestattet, mit einfachen Hilfsmitteln und Instrumenten zuverlässige Messwerte zu erhalten.

Les installations de télécommande de réseaux soulèvent le problème de la neutralisation des condensateurs. Après un aperçu des problèmes que pose la technique des mesures, l'auteur décrit un couplage qui permet d'obtenir des indications correctes à l'aide de dispositifs et d'instruments relativement simples.

Die Einführung der Netzkommandoanlagen, welche der Netzspannung tonfrequente Impulse überlagern, stellte neue Anforderungen an eine bestimmte Kategorie von Verbrauchern. Zu diesen zählen sämtliche Apparate, welche mit dem Netz unmittelbar oder mittelbar parallel geschaltete Kapazitäten enthalten, sowie auch die Kondensatoren, die zur Verbesserung des Leistungsfaktors dienen. Die Kondensatoren stellen für tonfrequente Wechselströme eine um so kleinere Impedanz dar, je höher die Frequenz ist. Die damit aufgenommene kapazitive Blindleistung muss vom Tonfrequenzgenerator aufgebracht werden, wenn die Empfänger weiterhin sicher ansprechen sollen. Andererseits fordern die Elektrizitätswerke von ihren Energieabnehmern mit Recht, dass ein bestimmter Wert für den Leistungsfaktor, z. B. 0,85 induktiv, nicht unterschritten wird. Die vom Schweizerischen Elektrotechnischen Verein herausgegebenen «Leitsätze für Leistungsfaktor und Tonfrequenz-Impedanz bei Entladungslampen» (Publikation Nr. 199) empfehlen, um allen Forderungen gerecht zu werden, bestimmte Wertverhältnisse der Impedanz bei Tonfrequenz und bei Netzfrequenz. Kondensatoren dürfen demnach nicht mehr direkt, sondern müssen mit einer Sperrdrosselspule in Serie an die Netzspannung geschaltet werden. Die praktische Durchführung der dafür notwendigen Messungen stellt verschiedene Probleme, welche vorerst einer kurzen Erörterung bedürfen.

Betrachten wir zu diesem Zweck das einfache Beispiel einer in Serie mit einem Kondensator geschalteten Sperrdrosselspule (Fig. 1). Als einfachste Methode ist die direkte Messung der Impedanz mit Tonfrequenz im Vergleich mit den Werten bei Netzfrequenz bekannt. Die Meßspannungen sind dabei in der Grössenordnung der Tonfrequenzspannungen in Netzkommandoanlagen gewählt. Die

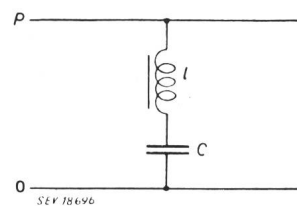


Fig. 1
Sperrdrosselspule in Serie geschaltet mit einem Kondensator

l Sperrdrosselspule für Tonfrequenz; *C* Kondensator zur Verbesserung des Leistungsfaktors; *P* Polleiter; *0* Nullleiter

Sperrdrosselspulen werden durchwegs mit ferromagnetischem Kern gebaut. Ihre Reaktanz ist somit von verschiedenen Faktoren abhängig, z. B. auch vom Magnetisierungsstrom und der Magnetisierungskurve des verwendeten Dynamobleches. Dadurch, dass an Stelle der reversibeln Permeabilität bzw. Impedanz die gewöhnliche gemessen wird, entstehen Fehler, welche, wie der Verfasser feststellen konnte, mit mehr als einem Faktor 10 behaftet sein können. Diese einfache Messmethode ist deshalb grundsätzlich abzulehnen.

Um die genannten Fehler zu eliminieren wird es unumgänglich, der zwischen 0 und P angeschlossenen Netzspannung U_N die Tonfrequenzspannung

U_T zu überlagern. Damit stellen sich für die Messmethoden Forderungen an erheblichen apparativen Aufwand. Die direkte Messung der reversibeln Impedanz setzt voraus, dass der Tonfrequenzstrom selektiv gemessen werden kann. Dazu muss für eine fehlerfreie Messung die Netzspannung rein sinusförmig, das heisst frei von Oberwellen sein. Eine einfachere aber auch etwas weniger exakte Messmethode vergleicht die Impedanzwerte mit einem variablen Widerstand, so dass an den Strommesser nur die Anforderung eines selektiven Anzeigeinstrumentes gestellt werden muss. Auch hier beeinträchtigen die Oberwellen der Netzspannung das Messergebnis so, dass im allgemeinen die Impedanzwerte zu niedrig sind.

Die im folgenden beschriebene Messanordnung ist gekennzeichnet durch ihren geringen Aufwand an Spezialmessgeräten, verbunden mit dem Nachteil, dass zu jeder Messung 2 identische Prüfobjekte zur Verfügung stehen müssen.

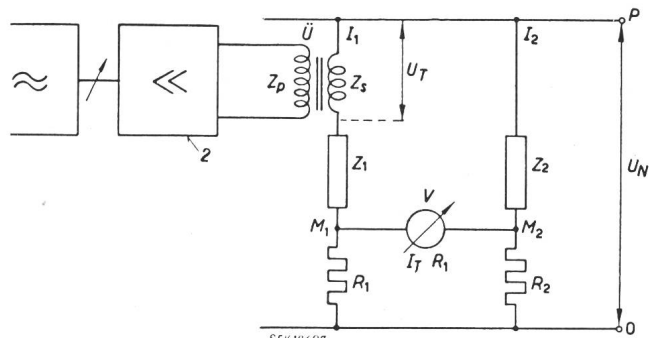


Fig. 2

Prinzipschema zur Messung der reversibeln Impedanz
1 RC-Generator; 2 Verstärker
Weitere Bezeichnungen siehe im Text

In Fig. 2 sind mit Z_1 und Z_2 die beiden identischen Prüfobjekte, z. B. ein Kondensator mit Sperrdrosselspule, entsprechend der Schaltung in Fig. 1, dargestellt. R_1 und R_2 sind rein Ohmsche Widerstände, deren Werte vernachlässigbar klein gegenüber $Z_1 = Z_2$ sind. Ebenso soll die Bedingung

$$Z_s \ll (Z_1 = Z_2)$$

für alle Frequenzen gleich und grösser 50 Hz erfüllt sein.

Wir betrachten zunächst die Verhältnisse ohne überlagerte Tonfrequenz. Legen wir an 0 und P die Netzspannung, z. B. 220 V, so sind die Ströme I_1 und I_2 im wesentlichen durch die beiden gleichwertigen Impedanzen Z_1 und Z_2 bestimmt. I_1 und I_2 stimmen somit in Strom und Phase überein. Wählen wir $R_2 = R_1$, so wird die zwischen den Punkten M_1 und M_2 gemessene Spannung = 0, da $I_1 R_1 = I_2 R_2$ ist.

Mit Hilfe des RC-Generators, dem Verstärker und dem Übertrager \ddot{U} können wir im Stromkreis I der Netzspannung die Tonfrequenz überlagern. Während I_2 unverändert bleibt, setzt sich nun I_1 aus zwei Komponenten zusammen, nämlich dem Netzstrom I_2 und dem Tonfrequenzstrom I_T . Mit dem Voltmeter messen wir $I_T R_1$, so dass bei bekanntem Wert von R_1 der Wert von I_T leicht

bestimmt werden kann. Da ferner die Tonfrequenzspannung U_T direkt gemessen wird, ist mit dem Verhältnis U_T/I_T ein mittlerer Wert der reversibeln Impedanz, gemessen über den Verlauf der Netzfrequenz, bestimmt. Diese Messanordnung ist unter den noch zu erwähnenden Voraussetzungen vom Oberwellengehalt der Netzspannung weitgehend unabhängig. Die Spannung zwischen M_1 und M_2 kann an die Ablenkplatten eines Kathodenstrahloszillographen gelegt werden. Als zweckmässig hat sich die Anordnung mit Vertikalablenkung durch die verstärkte Spannung $I_T R_1$ und der Horizontalablenkung durch die Netzspannung oder durch die Spannung über R_2 erwiesen. So kann z. B. der Verlauf der reversibeln Impedanz in Funktion der Netzspannung oder des Vormagnetisierungsstromes von Z anschaulich dargestellt werden.

Für den praktischen Aufbau einer solchen Messanordnung ist folgendes zu beachten. Das Voltmeter V darf den Messkreis praktisch nicht belasten, d. h. sein Innenwiderstand muss im Vergleich zu R_1 und R_2 vernachlässigbar gross sein. Als Instrument eignet sich sehr gut ein die Effektivspannung anzeigendes Röhrenvoltmeter. Die hohe Spannungsempfindlichkeit des Röhrenvoltmeters gestattet ausserdem, die Widerstände R_1 und R_2 sehr niedrig zu dimensionieren. Zum exakten Abgleichen des Netzstromanteiles von I_1 und I_2 ist es vorteilhaft, R_2 aus zwei getrennten Teilen zusammenzusetzen, nämlich aus einem festen (ca. 110 % von R_1) und einem variablen Widerstand (ca. 0...2000 % von R_1). Durch Parallelschalten dieser beiden Widerstände können bis zu einem gewissen Grade Ungleichheiten zwischen Z_1 und Z_2 ausgeglichen werden. Eine besondere Sorgfalt erfordert die Dimensionierung des Verstärkers mit dem Übertrager \ddot{U} . Der RC-Generator liefert in seiner üblichen Bauart bereits die notwendige Spannung U_T von 0...10 V. Die an den Verstärker gestellten Bedingungen sind somit durch zwei Forderungen charakterisiert:

1. Verhinderung einer Rückwirkung vom Netz auf den RC-Generator.

2. Einspeisung der vom RC-Generator gelieferten, konstanten Spannung U_T , unabhängig vom Strom I_1 , bei möglichst niedriger Impedanz Z_s .

Die erste Forderung bietet keine Schwierigkeiten. Mit einer Röhrenverstärkerstufe kann eine Rückwirkung vermieden werden. Die zweite Forderung verlangt einen Endverstärker mit möglichst niedrigem Ausgangswiderstand (Spezialtrioden, genügende Gegenkopplung). Bei der Dimensionierung des Übertragers genügt es für die Praxis, wenn Frequenzen von 150 Hz an aufwärts mit voller Leistung überlagert werden können. Bei Beschränkung auf eine Spannung U_T von z. B. maximal 10 V ist es ohne besonderen Aufwand möglich, für die Impedanz Z_s bei 50 Hz einen Wert unterhalb 1 Ω zu erhalten.

Die mit der beschriebenen Anordnung gemessenen Werte stimmten gut mit den bei Gleichstromvormagnetisierung erhaltenen Resultaten überein, solange auch die für den Vergleich notwendigen Voraussetzungen erfüllt waren. Das Wertvolle bei

dieser Messmethode liegt im einfachen Aufbau, der zudem erlaubt, mit wenigen Mitteln, wie einem Kathodenstrahloszillographen und einem geeichten RC-Generator, z. B. die Qualität eines verdrosselten Kondensators innert weniger Minuten zu beurteilen oder den günstigsten Wert des Luftspaltes einer Sperrdrosselspule einzustellen.

Adresse des Autors:

A. Farmer, dipl. Physiker, Hertenstein, Nussbaumen b. Baden.

Berichtigung

«Ein neues Doppelsteuerventil mit pneumatischem Stellungsfernanzeiger für druckluftgesteuerte Trennschalter» von R. Vénard [Bull. SEV Bd. 42(1951), Nr. 21, S. 840...842]. Im Abschnitt 3 (S. 841) hat sich ein Druckfehler eingeschlichen. Im zweiten Satz des ersten Alineas, Zeile 6, soll es statt «Freiluftübertragung» Freilaufübertragung heissen.

Technische Mitteilungen — Communications de nature technique

Verurteilung eines Montageinspektors in Deutschland wegen fahrlässiger Tötung eines Freileitungsmonteurs an einer Niederspannungsleitung

343:614.825(43)

Die «Elektro-Technik» (Vogel-Verlag, Coburg) berichtet in ihrer Ausgabe vom 17. August 1951 unter dem Titel «Aus der Chronik des elektrischen Unfalls» u. a. über einen lehrreichen Starkstromunfall, der zur Verurteilung des zuständigen Montageinspektors wegen fahrlässiger Tötung führte.

Wie wir dem Bericht entnehmen, mussten drei Monteure für eine grosse Baustelle eine 220/380-V-Freileitung erstellen und daran verschiedene Baumaschinen anschliessen. Als sie an einem Samstag den Bau der Freileitung beendigt, aber an ihr erst eine Kreissäge angeschlossen hatten, beauftragte sie der zuständige Montageinspektor, die Arbeiten auf der Baustelle zu unterbrechen, weil eine sehr dringende Netzinstandstellung auszuführen war. Dabei konnte man voraussehen, dass die Netzinstandstellung die drei Monteure bis am Montagabend beschäftige, und diese erst am Dienstagvormittag ihre Arbeiten auf der Baustelle wieder würden aufnehmen können.

Am Montagnachmittag setzte nun der Montageinspektor die neue Freileitung auf dem Bauplatz unter Spannung, da die Bauleitung darauf drängte, die bereits fertig installierte Kreissäge in Betrieb nehmen zu können; er unterliess es aber, die Monteurgruppe hiervon zu benachrichtigen. Entgegen der Voraussetzung des Montageinspektors meldete sich dann die Monteurgruppe am Dienstagvormittag nicht bei ihm, sondern begab sich direkt auf die Baustelle. Der Montageinspektor ging daher ebenfalls dorthin, um seine Leute über den Schaltzustand zu unterrichten, fand sie aber nicht, obwohl sie dort waren. Leider unterliess er es trotzdem, die von ihm am Vortage ohne Wissen der Monteurgruppe in Betrieb gesetzte Freileitung wieder spannungslos zu machen.

offenbar voraussetzte, wirklich noch spannungslos sei, wollte er seine Arbeit beginnen. Als er zwei Freileitungsdrähte erfasste, wurde er durch den Stromdurchgang getötet. Der Verunfallte löste sich zwar nach einiger Zeit von den Drähten, konnte aber nur noch als Leiche geborgen werden. Das zuständige Gericht verurteilte den Montageinspektor auf Grund der Sachlage wegen fahrlässiger Tötung zu 3 Monaten Gefängnis. Es ging dabei von der Überlegung aus, der Montageinspektor hätte mindestens am frühen Dienstag die 220/380-V-Freileitung auf dem Bauplatz wieder ausschalten sollen, als ihm eine Benachrichtigung der Monteure nicht gelang.

Ohne Zweifel liegt ein erhebliches Verschulden des Montageinspektors vor. Indessen tragen sicher auch die Monteure, mit Einschluss des Verunfallten, ein Mitverschulden, weil sie es unterliessen, vor Arbeitsbeginn zu prüfen, ob die Freileitung tatsächlich noch spannungslos sei. Es ist dies eine Sorglosigkeit, die wir auch bei den in der Schweiz vorkommenden Starkstromunfällen wiederholt schon feststellen mussten. Aus lauter Bequemlichkeit und Selbstsicherheit unterliessen es einzelne Monteure immer wieder, die ihnen zur Verfügung stehenden Schutzmassnahmen anzuwenden, indem sie auf die Verwendung eines Spannungsprüfers oder einer Probierlampe sowie auf das Erden und Kurzschliessen der Arbeitsstellen verzichteten. F. Sibler

Scheuentrocknung von Futtergras

631.563.2

[Nach C. A. Cameron Brown, und P. G. Finn-Kelcey: Barn Hay Drying. ERA Technical Report W/T 17; 1948.

Die künstliche Trocknung des Grases sucht ein Futtermittel maximalen Protein- und Karotingehaltes auch bei schlechtem Erntewetter zu sichern. In den USA und in Schweden wurde schon vor dem Krieg versucht, in vom Boden her ventilierten Scheunen das auf der Wiese vorgetrocknete Gras bis auf 20 % Feuchtigkeitsgehalt nachzutrocknen. Die Luft wird unter 0,5...1 kg/cm² Druck durch einen auf oder unter dem Scheunenboden laufenden Hauptkanal mit senkrecht abgezweigten Nebenkanälen (Fig. 1) der aufgestapelten Grasschicht zugeführt. Vorzugsweise wird auch ein auf dem Scheunenboden erhöht angebrachter Lattenboden (Fig. 2) zur gleichmässigeren Luftzufuhr an die Heuschicht angeordnet.

Nach Kriegsende untersuchte die ERA, ob sich das amerikanische Verfahren auch unter den ungünstigeren Bedingungen in England (geringere Vortrocknung des Grases und höhere

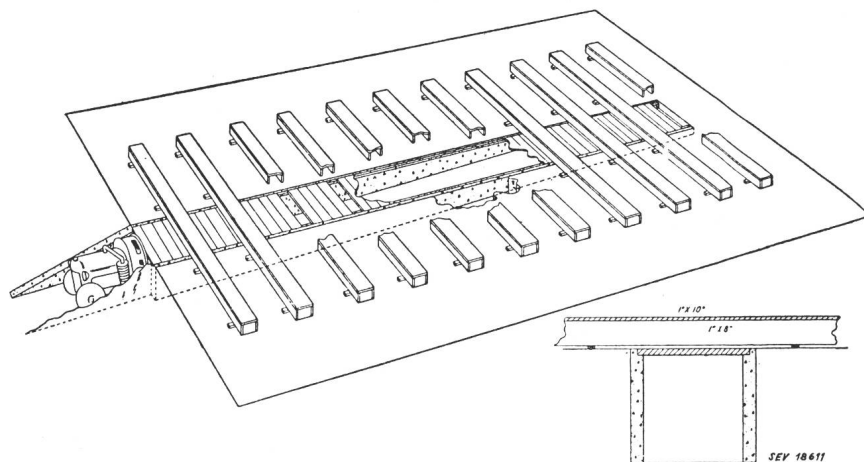


Fig. 1
Unterirdischer Hauptkanal mit seitlichen Luftgängen

Ein Monteur der Arbeitsgruppe bestieg nun am gleichen Vormittag eine Freileitungsstange, um an den blanken Drähten eine provisorische Motorenleitung anzuschliessen. Ohne indessen irgendwie zu kontrollieren, ob die Leitung, wie er

rer Feuchtigkeitsgehalt der Ventilationsluft) noch lohne. Die Versuche wurden unter Mitwirkung von Landwirten für die Einrichtung und den Betrieb der Trockenscheunen, sowie von Überlandwerken für die Lieferung der elektrischen