

Zeitschrift: Bulletin des Schweizerischen Elektrotechnischen Vereins
Herausgeber: Schweizerischer Elektrotechnischer Verein ; Verband Schweizerischer Elektrizitätswerke
Band: 42 (1951)
Heft: 23

Artikel: Über den Aufbau keramischer Leuchten und Fassungen
Autor: Lindner, K.
DOI: <https://doi.org/10.5169/seals-1061036>

Nutzungsbedingungen

Die ETH-Bibliothek ist die Anbieterin der digitalisierten Zeitschriften. Sie besitzt keine Urheberrechte an den Zeitschriften und ist nicht verantwortlich für deren Inhalte. Die Rechte liegen in der Regel bei den Herausgebern beziehungsweise den externen Rechteinhabern. [Siehe Rechtliche Hinweise.](#)

Conditions d'utilisation

L'ETH Library est le fournisseur des revues numérisées. Elle ne détient aucun droit d'auteur sur les revues et n'est pas responsable de leur contenu. En règle générale, les droits sont détenus par les éditeurs ou les détenteurs de droits externes. [Voir Informations légales.](#)

Terms of use

The ETH Library is the provider of the digitised journals. It does not own any copyrights to the journals and is not responsible for their content. The rights usually lie with the publishers or the external rights holders. [See Legal notice.](#)

Download PDF: 03.04.2025

ETH-Bibliothek Zürich, E-Periodica, <https://www.e-periodica.ch>

Über den Aufbau keramischer Leuchten und Fassungen

Von K. Lindner, Bamberg

628.94

Die Entwicklung der Fertigungsverfahren auf dem Gebiete der keramischen Leuchten erlauben eine völlige Umgestaltung des Fassungseinbaus. Man war bestrebt, die Fassungen den in verschiedenen Ländern gestellten Anforderungen anzupassen. Einige Konstruktionen werden besprochen.

Les perfectionnements apportés à la fabrication des luminaires en matières céramiques ont permis de modifier complètement le montage des douilles. On s'est efforcé d'adapter les douilles aux exigences de divers pays. Description de quelques constructions.

Keramische Leuchten und keramische Fassungen haben in der Installationstechnik ein unbestrittenes Anwendungsgebiet. Die Eigenschaften und Vorzüge des Porzellans sind jedem Fachmann so bekannt, dass die Gründe für die Verwendung dieses Werkstoffes für Leuchten und Fassungen keiner Wiederholung bedürfen. Für Installationen in feuchten Räumen eignet sich Porzellan als Werkstoff sehr gut. Seine hohe Kriechstromfestigkeit, die bequeme Reinigungsmöglichkeit und das gefällige weisse Aussehen sind Eigenschaften, die kein anderer Isolierstoff der gleichen Preisklasse aufweist. Am wichtigsten aber ist vielleicht für den Techniker die grosse Hitzebeständigkeit.

Die keramische Leuchte wurde zeitweise stark durch die meist billigeren Leuchten aus Isolierpreßstoff bedrängt. Die Verwendungsmöglichkeiten der Kunstharzleuchten sind aber beschränkt geblieben. Das mit ihrem Altern in feuchten oder gar säurehaltigen Räumen verbundene Blindwerden der Oberfläche hat seitens der Abnehmer oft zur Ablehnung geführt. Am nachhaltigsten wirkt sich jedoch die unzulängliche Hitzebeständigkeit des Materials aus. Leuchten für nasse oder feuchte Räume werden meist durch Schraubgewindgläser gedichtet. Die Ableitung der von der Glühlampe entwickelten Wärme ist hiedurch zwangsläufig begrenzt. Innerhalb der Leuchten entstehen hohe Temperaturen, denen nicht alle Kunststoffe gewachsen sind. Die Gefahr der Verwendung eines unzweckmässigen Werkstoffes ist in letzter Zeit durch die in der Glühlampenindustrie herrschende Tendenz, die Kolbendurchmesser der Lampen herabzusetzen, erheblich gesteigert worden.

Bei Porzellan-Wandarmen älterer Bauart war es üblich, den das Schutzglas haltenden Armaturenkopf mit dem als Träger dienenden Wandarm durch Kitt zu verbinden (Fig. 1). Die Notwendigkeit,

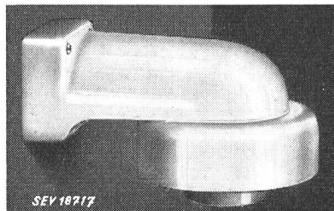


Fig. 1
Porzellan-Wandarm
älterer Bauart
Wandarm und
Armaturenkopf durch
Kitt verbunden

Leuchten in Form von keramischen Einzelteilen herzustellen und diese erst nachträglich durch einen weiteren Arbeitsgang zum fertigen Erzeugnis zusammenzufügen, ergab sich aus dem Verhalten des Porzellans während des Brennvorganges.

An sich war der Wunsch, kittlose Porzellan-Wandarme zu erhalten, ebenso alt wie verständlich. Es ist ein Nachteil jedes noch so sorgsam verwendeten Kittes, dass Alterungserscheinungen und stark säurehaltige Räume seine Bindefähigkeit beeinträchtigen, so dass mitunter die gekitteten Teile sich voneinander lösen. Um den Nachteilen der gekitteten Leuchten zu begegnen, wurden schon seit Jahren Konstruktionen auf den Markt gebracht, die den Träger des Glases mit dem eigentlichen Wandarm in einem Stück vereinigten. Der Nachteil dieser Konstruktionen lag jedoch darin, dass aus werkzeugtechnischen Gründen nur wenige, meist nicht sehr gefällige Formen herstellbar waren.

Erst in den letzten Jahren wurden Fertigungsverfahren entwickelt, welche es erlauben, Armaturenkopf und Wandarm in einem Stück gemeinsam zu brennen (Fig. 2). Der entscheidende Fortschritt

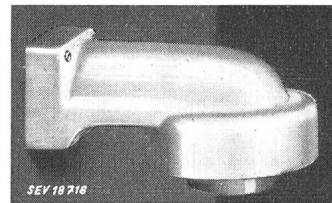


Fig. 2
Kittloser Wandarm
neuer Bauart

in der Entwicklung der keramischen Leuchten und Fassungen ist jedoch die völlige Umgestaltung des Fassungseinbaues. Von jeher bestand die keramische Fassung aus einem Fassungs-Oberteil, der sich bis zur Leuchte erweitern konnte, dem Fassungseinbau und dem als Berührungsschutzkragen ausgebildeten Fassungsring. Die älteren Fassungseinbauten (Fig. 3) waren durchwegs durch eine am Fassungsstein befestigte stromlose oder auch stromführende Metallgewindehülse gekennzeichnet. Bei der Nachprüfung mehrerer Unfälle stellte sich her-

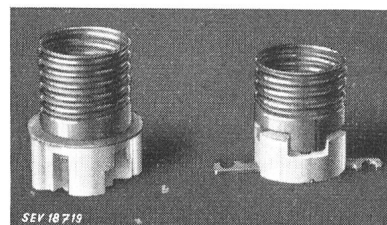


Fig. 3
Fassungseinbau
älterer Bauart
Lampentraggewinde
am Fassungsstein

aus, dass im Laufe der Zeit der Berührungsschutzring oft zerbrochen und abgefallen, die Fassung selbst aber weiter benutzt worden war. Dies war möglich, weil das metallische Traggewinde am Fassungsstein das Auswechseln und Inbetriebsetzen

einer Glühlampe nach wie vor zuliess. Die Prüfbestimmungen wurden infolgedessen dahingehend verschärft, dass Teile, die dem Schutz gegen zufällige Berührung dienen, zuverlässig befestigt sein müssen. Falls sie sich ohne Benutzung eines Werkzeuges entfernen lassen, muss dadurch die Fassung unbenutzbar werden¹⁾. Diese Forderung findet sich auch in den «Vorschriften für Lampenfassungen» des SEV (Publikation Nr. 167 d), wo es in § 7, Abs. 2, heisst:

«Die dem Berührungsschutz dienenden Teile der Fassung müssen in zuverlässiger Weise gegen Lockern gesichert und dürfen nur mittels Werkzeug oder durch besondere Massnahmen lösbar sein, es sei denn, dass bei entfernten Berührungsschutzteilen die Lampen nicht eingesetzt werden können.»

Damit war für neue Fassungskonstruktionen die Richtung gewiesen. Sie führte zwangsläufig zu jenen Modellen, bei denen das Traggewinde unabhängig vom Fassungsring ist, so dass eine Lampe bei defektem Fassungsring keinen Halt mehr findet, also auch nicht eingeschraubt werden kann (Fig. 4).

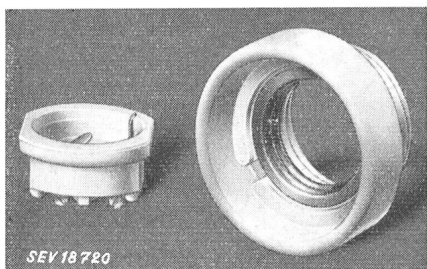


Fig. 4

Den Vorschriften für Lampenfassungen des SEV entsprechender Fassungsring
Lampentraggewinde im Berührungsschutzkragen

Dieser hülsenlose Fassungsring hat sich in allen europäischen Ländern durchgesetzt und wird bald den alten Typ mit Metallgewindekorb am keramischen Fassungsstein völlig verdrängen. Trotz der Durchsetzung dieses Prinzips bleibt dem Konstrukteur noch immer ein weiter Spielraum bei der Ausbildung des Fassungsringes und seiner Kontaktteile. Während die handelsübliche Standardausführung nur zwei federnde Metallteile als Mittel- und Seitenkontakt hat, entspricht ein Fassungsring mit einem seitlichen Ringkontakt und einem durch eine Zusatzfeder verbesserten Mittelkontakt höheren Qualitätsansprüchen (Fig. 5). Bei besonders

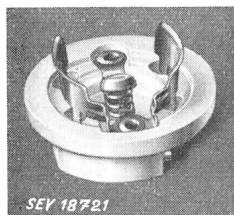


Fig. 5

Fassungsring mit seitlichem Ringkontakt und Zusatzdruckfeder unter dem Mittelkontakt

schweren Betriebsbedingungen kommt der sog. Industriefassungsring zur Anwendung. Er hat einen

¹⁾ siehe Spécifications pour les Douilles à vis pour Lampes à incandescence, Publikation Nr. 3 der CEE, November 1949, § 8 b.

gut federnden Mittelkontakt und zwei besonders starke seitliche Kontaktteile (Fig. 6). Er ist für Leuchten und Armaturen mit Lampen grosser Lei-

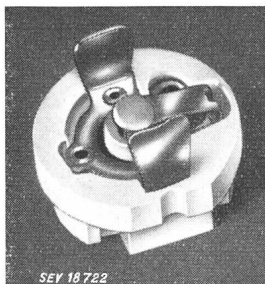


Fig. 6

Industriefassungsring für schwere Betriebsbedingungen

stungsaufnahme, sowie zur Verwendung unter rauen Betriebsbedingungen bestimmt.

Eine Hauptforderung, die an alle modernen keramischen Leuchten und Fassungen gestellt wird, ist die völlige Austauschbarkeit aller erwähnten Fassungsringe untereinander. Jedes Modell ist heute so ausgebildet, dass es das Einsetzen der verschiedenen Fassungsringe zulässt. Die Lagerhaltung wird hiedurch entscheidend vereinfacht.

Die Zahl der keramischen Spezialfassungen ist kaum übersehbar. Fast für jeden Zweck wurden Sondermodelle entwickelt. Hervorgehoben seien in diesem Zusammenhang nur die schweren Ausführungen mit Gusskappe.

Besondere technische Probleme ergeben sich bei den Porzellanleuchten und Porzellanarmaturen für Kabel-Anschluss. Hier bestehen, wie bekannt, zwei Systeme nebeneinander, eines für feuchte und ein zweites für nasse Räume (Fig. 7). Beim Modell nach *a* in Fig. 7 wird die Dichtung der Armatur

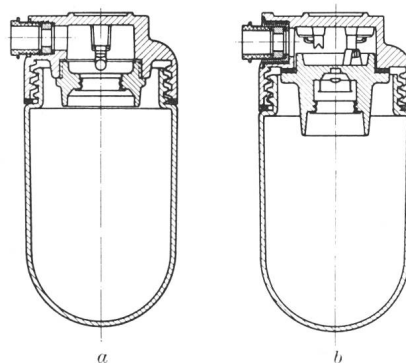


Fig. 7

Prinzipskizze (Schnitt) einer Porzellan-Deckenarmatur für Kabelanschluss

a mit offenem Anschlussraum für feuchte Räume (♠)
b mit abgedichtetem Anschlussraum für nasse Räume (♠♠)

einerseits an den Leitungszuführungen durch die Gummipackungen der Kabelverschraubungen, andererseits durch den Druckring zwischen Schutzglas und Porzellankörper erreicht. Die Leuchte wird in diesem Falle zusammen mit dem Glas als eine technische Einheit angesehen und gilt als durch dieses gedichtet. Sie ist im Inneren ähnlich wie eine Porzellanleuchte für Rohranschluss aufgebaut und hat gleichfalls das Lampentraggewinde im Fassungsring. Daneben besteht (nach *b* in Fig. 7) die Kabel-

armatur mit Kabelanschluss für Installationen in nassen Räumen, die einen vom Fassungsraum völlig getrennten, abgedichteten Anschlussraum besitzt.

Zusammenfassend darf man feststellen, dass die technische Entwicklung der keramischen Leuchten und Fassungen, welche in den zwanziger und dreissiger Jahren durch die Neufassung der Sicherheitsvorschriften in nahezu allen europäischen Ländern

in Bewegung geriet, zu einem gewissen Abschluss gekommen ist. Einige Massänderungen werden sich vermutlich noch als notwendig erweisen, dürften aber kaum zu einer Aufgabe der erarbeiteten Konstruktionsprinzipien führen.

Adresse des Autors:

Dr. K. Lindner, Direktor der Lindner GmbH, Lichtenhaidestrasse 9, (13 a) Bamberg (Bayern).

Das menschliche Element in Forschung und Industrie

130.2 : 62

[Nach Walter H. Kohl: The Human Element in Research and Industry. Proc. Inst. Radio Engr. Bd. 39(1951), Nr. 3, S. 228...229.]

In den letzten Jahren wird der menschliche Faktor immer öfter betont. Der Aufsatz will hervorheben, dass es neben dem «technischen Ingenieurwesen» (Technical Engineering) auch ein «soziales Ingenieurwesen» (Social Engineering) gibt.

Originalität des Gedankens bleibt die Lebensgrundlage unserer Gesellschaft, von ihr hängen Fortschritt und Bewährung ab. Das Erfassen einer Idee, das Entdecken grundlegender Prinzipien, sind ausgesprochen individuelle Leistungen. Oft aber sind sie letzte Glieder einer Kette von Geschehnissen, die aus der Geschichte, aus der Anregung durch andere, aus vielen zufälligen Umständen oder aus der Zeit hervorgehen. Der schöpferische Akt ist das erste Glied einer anderen Kette, die in die Zukunft weist, auf das endliche Ziel der praktischen Verwirklichung. Wenn das Problem formuliert ist — was immer den schwierigsten Schritt darstellt — und wenn das richtige Vorgehen zu seiner Lösung gefunden ist, bringt die Gruppenarbeit schnellste Resultate. Für eine gegebene Gruppen-Aufgabe die geeignetsten Menschen zu vereinigen, ist das erste Vorrecht des Forschungsdirektors. Die Mitglieder der Gruppe ihrerseits müssen einander loyal unterstützen, sich der Gruppenaufgabe unterordnen, aber nicht unterwerfen; sie müssen persönlichen Takt, Duldsamkeit, Ehrlichkeit, d. h. alle Voraussetzungen wahrhaft demokratischer Gemeinschaft anwenden.

In der Forschung ist es von Vorteil, die Organisation etwas locker zu halten, jedoch nicht so locker, dass der Fortschritt unbefriedigend wird. Das ist in grossen Organisationen, wo der Direktor es schwierig hat, mit allen Gruppen in persönlichem Kontakt zu sein, besonders wichtig.

Von besonderer Wichtigkeit ist die Finanzierung der Forschung. Es ist besser, ein Problem so lange nicht anzupacken, als nicht eine ausreichende Finanzierung sichergestellt ist. Sehr oft zeigen sich unbekannt Erscheinungen

und fordern umfassende Untersuchungen. Das braucht Menschen und Geld. Es ist aber auch nicht von Vorteil, über zu viel Geld zu verfügen, besonders wenn es sich um öffentliche Mittel handelt, denn dies vermindert den Ansporn, die ganze Erfindungskraft einzusetzen und gibt Veranlassung zur Verschwendung von Arbeitskraft und Material. Es gibt auch hier einen glücklichen Mittelweg.

Damit eine Aufgabe durchgeführt werde, müssen Menschen einen Anreiz dazu empfinden. Es braucht dafür sowohl wache Bereitschaft auf seiten des Arbeitenden, als auch eine interessante Aufgabe. Ausserdem soll ein angemessenes Entgelt die Anstrengung belohnen.

Die enge Zusammengehörigkeit der kleinen Gruppe muss durch kluge Massnahmen nach oben erweitert werden, bis sie zu einem Bewusstsein der Zusammengehörigkeit in der ganzen Unternehmung wird. Alle bekannten Sozialmassnahmen einschliesslich die Verteilung von Aktien helfen dabei. Wichtig ist jedoch vor allem, dass jeder aus Erfahrung weiss, dass er loyal behandelt wird; dann leistet er willig sein Bestes für das Gesamte. Es ist wünschbar, dass die Direktion von Zeit zu Zeit alle Mitarbeiter über den allgemeinen Stand der Dinge informiert, damit das volle Vertrauen erhalten bleibt.

Wichtig sind auch ununterbrochene Bemühungen für die Weiterbildung der Mitglieder aller Gruppen durch berufliche und allgemeine Ausbildungsgelegenheiten, Anregung durch Reisen und Teilnahme an Tagungen von Berufsverbänden. Die Anerkennung guter Leistungen sollte bei jeder Gelegenheit in passender Form ausgesprochen werden.

Wissenschaftler und Ingenieure haben heute, über ihre technischen Funktionen hinaus, noch die Aufgabe, ihre Arbeit der Öffentlichkeit verständlich zu machen. Dies ist nötig, um die Zustimmung zu ihren sich erweiternden Ideen sicherzustellen und um ein günstiges Arbeitsklima, unbehindert durch Vorurteile und Einschränkungen, zu erhalten.

W. Reist

Technische Mitteilungen — Communications de nature technique

Projekt eines Seekabels für 100 kV Gleichspannung

621.315.28.024

[Nach Bo G. Rathsmann: Submarine Cable Project will operate at 100-kV D-C. Electr. Light Power Bd. 29(1951), Nr. 8, S. 108...109.]

Der schwedische Staat will die Insel Gotland durch ein etwa 10 km langes, einpoliges 100-kV-Gleichstromkabel mit dem Festland verbinden. Als Rückleiter werden Erde und Meerwasser benützt. Das Kabel hat einen Querschnitt von 90 mm² und besitzt ausserhalb der eigentlichen Isolation einen isolierten leitenden Schirm, der verhindern soll, dass die Verlustströme Korrosionen hervorrufen, und der gleichzeitig zur Signalübertragung dient.

Mit dieser Leitung soll eine Leistung von vorerst 20 MW übertragen werden. Später soll parallel zu diesem Kabel ein zweites gleichartiges Kabel verlegt und auf die Rückleitung durch Erde und Meer verzichtet werden; die übertragbare Leistung steigt dann auf 40 MW.

Der Gleichstrom wird in einer an das 130-kV-Netz des Festlandes angeschlossenen Quecksilberdampf-Umformeranlage erzeugt und in einer Quecksilberdampf-Umformeranlage

auf Gotland in Wechselstrom von 30 kV umgeformt, wie es das Schaltschema in Fig. 1 zeigt.

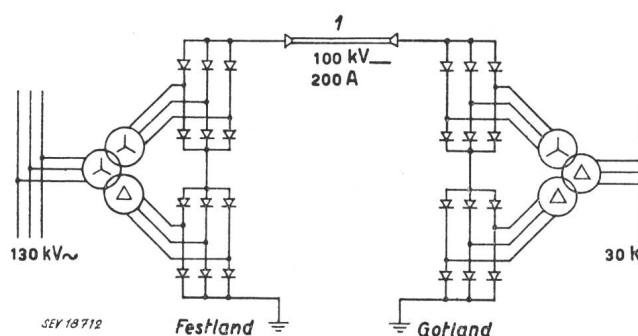


Fig. 1
Schaltung der Umformeranlagen und des Seekabels
1 Seekabel

Die nötige Blindleistung wird in einem Synchron-Phasenschieber auf Gotland erzeugt; es ist beabsichtigt, später auch