

Zeitschrift: Bulletin des Schweizerischen Elektrotechnischen Vereins
Herausgeber: Schweizerischer Elektrotechnischer Verein ; Verband Schweizerischer Elektrizitätswerke
Band: 43 (1952)
Heft: 13

Artikel: Regulierung von Frequenz und Wirklast im grossen Netzverband
Autor: Keller, R.
DOI: <https://doi.org/10.5169/seals-1059160>

Nutzungsbedingungen

Die ETH-Bibliothek ist die Anbieterin der digitalisierten Zeitschriften. Sie besitzt keine Urheberrechte an den Zeitschriften und ist nicht verantwortlich für deren Inhalte. Die Rechte liegen in der Regel bei den Herausgebern beziehungsweise den externen Rechteinhabern. [Siehe Rechtliche Hinweise.](#)

Conditions d'utilisation

L'ETH Library est le fournisseur des revues numérisées. Elle ne détient aucun droit d'auteur sur les revues et n'est pas responsable de leur contenu. En règle générale, les droits sont détenus par les éditeurs ou les détenteurs de droits externes. [Voir Informations légales.](#)

Terms of use

The ETH Library is the provider of the digitised journals. It does not own any copyrights to the journals and is not responsible for their content. The rights usually lie with the publishers or the external rights holders. [See Legal notice.](#)

Download PDF: 03.04.2025

ETH-Bibliothek Zürich, E-Periodica, <https://www.e-periodica.ch>

Regulierung von Frequenz und Wirklast im grossen Netzverband

Vortrag, gehalten an der Diskussionsversammlung über Regulierung grosser Netzverbände des SEV vom 3. April 1952 in Lausanne,

von R. Keller, Baden

621.316.726 : 621.316.728

Im Vortrag werden die wichtigsten Voraussetzungen für die Leistungsstabilität von Verbindungsleitungen erörtert. Ferner wird das Problem der Einhaltung der vertraglichen Übergabeleistungen behandelt. Im Hinblick auf die gute Einhaltung dieser Leistungen sowie der Frequenz werden die verschiedenen Regulierrsysteme besprochen: die Methode des «Chef d'orchestre», und die verschiedenen Systeme der Leistungs-Frequenz-Regulierung, mit direkter und indirekter Wirkung.

Aus den Betrachtungen ergibt sich, dass heute alle nötigen Elemente zur Verwirklichung dieser Regulierrsysteme vorhanden sind. Es wird gezeigt, wie sich die verschiedenen Systeme eignen, wenn man mehrere Kraftwerke benötigt, um die Leistungsregulierung einer grossen Verbindungsleitung zu erreichen.

Ferner werden Reguliermethoden besprochen, die sich auf die Lage eines Richtvektors stützen. Diese können statisch oder astatisch sein. Die Regulierung mit astatischem Charakter scheint infolge Stabilitäts-Schwierigkeiten kaum realisierbar zu sein, im Gegensatz zur statischen Regulierung, welche in gewissen Fällen anwendbar erscheint. Der Vergleich dieser Regulierrsysteme zeigt, dass sie keinen nennenswerten Vorteil gegenüber der Frequenz-Leistungsregulierung aufweisen; diese hat sich sowohl in der Schweiz als auch im Ausland bewährt. Die Richtfaktor-Methode ist dagegen noch nirgends praktisch erprobt worden.

Dans cet exposé, les points essentiels déterminant la stabilité de la puissance dans les lignes d'interconnexion sont énumérés. Ensuite, le problème du maintien des puissances d'échange contractuelles est traité. En vue du bon maintien de ces puissances, tout en respectant la fréquence, les différentes méthodes de réglage sont examinées. Il s'agit notamment de celle connue sous le nom de «chef d'orchestre», ainsi que des différents systèmes de fréquence-puissance, à action directe et indirecte.

Il ressort de ces considérations que l'on dispose aujourd'hui de tous les éléments nécessaires pour réaliser ces réglages. Il est également démontré comment ce réglage est obtenu par les différents systèmes lorsque plusieurs centrales sont nécessaires pour accomplir le réglage de la puissance d'une grande ligne de couplage.

Enfin les systèmes de réglage basés sur l'utilisation d'un vecteur pilote sont brièvement discutés. Ces derniers peuvent être astatique ou statique. Vu les difficultés que présente la stabilité, le système du réglage «vectoriel astatique» n'est guère réalisable, tandis que celui du type statique peut être envisagé dans certains cas. Comparativement à la méthode fréquence-puissance, méthode s'étant manifestée entièrement satisfaisante lors de plusieurs applications en Suisse et à l'étranger, ces systèmes ne présentent guère d'avantages appréciables. Le réglage «vectoriel» n'a pas été réalisé jusqu'à aujourd'hui.

I. Voraussetzungen für einen stabilen Verbundbetrieb

Für die Regulierung von Spannung und Blindlast eines Parallelbetriebes spielt der Transformator die Rolle eines Ventils. Dieser ergibt darum die Möglichkeit, dass jedes Netz seine Spannung weitgehend unabhängig von den andern Netzen wählen kann. Wollte man in Bezug auf die Wirklast die nämliche Freiheit besitzen, so müssten in die Verbindungsleitungen der Netze elastische Frequenzumformer als Leistungsventile eingeschaltet werden. Diese Lösung ist wegen schlechter Wirtschaftlichkeit seit langem gegenstandslos geworden. Damit wird aber die Frequenz eine für alle Netzteilnehmer gemeinsame Grösse, welche alle zu respektieren haben. Eine nur oberflächliche Betrachtung der Verhältnis zeigt jedoch, dass bei der starren Netzkupplung ein programmässiger Lastaustausch zwischen den Netzen ohne Respektierung der Sollfrequenz des Netzes unmöglich ist.

Die Frequenz spielt die Rolle einer polizeilichen Oberaufsicht, sie preisgeben, hätte Anarchie im Energieaustausch zur Folge. Bei der Betrachtung der Vorgänge bezüglich Beherrschung der Übergabeleistungen zwischen den Netzen müssen wir also voraussetzen, dass dies immer unter bestmöglicher Einhaltung der Frequenz zu erfolgen hat.

Fig. 1 zeigt, welche physikalischen Vorgänge die Leistung in einer Kuppelleitung bestimmen. Zunächst ergibt sich dieselbe rein statisch aus der geometrischen Differenz der Spannungsvektoren bei den beiden Enden der Kuppelleitung der dazwischen liegenden Leitungsimpedanz. Nehmen wir vorerst an, dass Energieerzeugung und -bezug kon-

stant bleiben, dann bleibt auch der Vektorwinkel konstant. Bei hydraulischen Anlagen erfolgt aber der Leistungsfluss von der potentiellen Energiequelle des Oberwasserkanals durch die Druck-

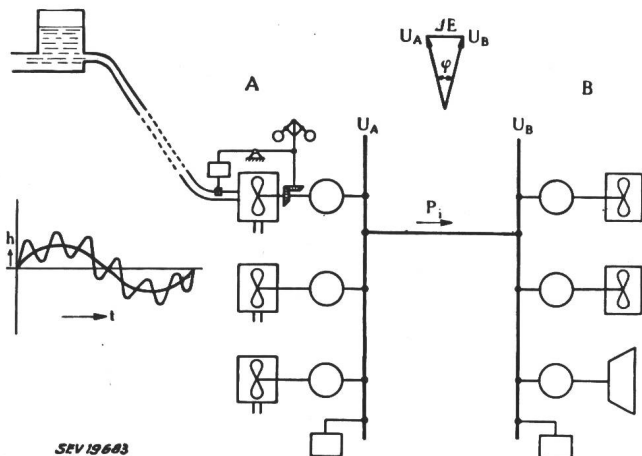


Fig. 1
Energiefluss vom Wasserschloss über Netz-Kupplung zum Verbraucher

A, B	Gekuppelte Netze	φ	Vektorwinkel
U_A, U_B	Spannungsvektoren	t	Zeit
ΔE	Vektor-Differenz	h	Momentanwert der Leistung
P_i	Übergabeleistung		

leitung zur Turbine und durch Umformung aus dem Generator aufs elektrische Netz. Dabei bilden der Synchrongenerator, die Druckleitung und das Wasserschloss mit dem Zufuhrkanal je für sich schwingungsfähige Systeme. Auftretende Lastschwankungen lösen diese Schwingungen aus, welche in Form von Lastpendelungen in der Kuppelleitung erscheinen. Die erste Voraussetzung für einen einwand-

freien Verbundbetrieb ist daher, dass in jedem Netz diese Schwingungen vermieden bzw. genügend gedämpft werden. Die Studienkommission für die Regulierung grosser Netzverbände (St. K. Reg.) ist daran, hierüber Richtlinien auszuarbeiten. Diese Schwingungen, die als eine Art Störfrequenzen in der Koppelleitung erscheinen, lassen sich meistens an ihrer Frequenz erkennen, womit dann auch der Weg für die Abhilfe gegeben ist. Die Grössenordnungen derselben sind:

- ca. 1 Hz für die Synchrongeneratoren;
- 0,5...1 Hz für die Druck-(Zu)-Leitung;
- ca. 0,01 Hz für das Wasserschloss;
- ca. 0,1 Hz für die Reglerschwingung.

Diese Verhältnisse sind entscheidend für die Forderungen, welche an eine Übergabeleistungsregulierung gestellt werden können. Für gegebene hydraulische Verhältnisse können die Forderungen an die Regulierung durch zweckmässige Wahl der Schwungmassen erfüllt werden.

In unseren weiteren Betrachtungen setzen wir voraus, dass die dynamische Stabilität all dieser Systeme, inklusive der Kopplungsleitung selbst, gewährleistet ist, und befassen uns nun mit den technischen Mitteln für die statische Beherrschung der Übergabeleistungen. In regeltechnischer Beziehung ist es weiter zunächst nötig, dass die Übertragung des Messwertes an den eigentlichen Netzturbinenregler ohne zu grosse Verzögerung erfolgt. Ist dies nicht der Fall, so besteht die Gefahr, dass an und für sich unbedeutende Leistungsschwingungen zufolge dieses Verzugs der Fernmessung durch den Regler amplifiziert werden.

schinen, wovon die eine mit einem astatischen und die andere mit einem statischen Turbinenregler arbeitet. Eine solche Gruppierung gibt zudem eine eindeutige Lastverteilung. Die astatische Maschine übernimmt sämtliche Spitzen, währenddem die statisch arbeitende Gruppe eine durch die Frequenz bestimmte Last übernimmt. Man kann dieses System ohne weiteres auch für parallelarbeitende Netze anwenden (Fig. 2). Ohne weitere Zusatzapparatur ist aber dieser Betrieb meistens nicht möglich, weil, wie gesagt, die astatische Gruppe sämtliche Lastspitzen des gesamten Systems, also beider Netze, übernehmen würde. Um dies zu vermeiden, wird dann die statische Netzseite mit einer Leistungsregulierung ausgerüstet, welche die Übergabeleistung konstant bzw. nach einem Programm reguliert. Sind für die Ausregulierung der Lastschwankungen mehrere Gruppen notwendig, so werden dann auch die Reguliergruppen des Frequenzhaltenetzes statisch gemacht und mit einer Nachregulierung astatisch auf konstante Frequenz reguliert. Gewöhnlich wird dieses Frequenzhaltenetz mit der sog. Gangregulierung ausgerüstet bzw. die Nachregulierung erfolgt meistens von Hand in Abhängigkeit des Gangunterschiedes zwischen Normal- und Synchronuhren. Diese Reguliermethode ist bis heute die gebräuchlichste, und man kann nicht behaupten, dass sie nicht funktioniert. Es ist aber leicht einzusehen, dass sie, regeltechnisch gesehen, sehr unvollkommen ist, indem sehr viele unnütze Reguliereingriffe bei beiden Netzen auftreten müssen und darum eine Gefahr zum Aufschaukeln besteht. Ferner arbeitet sie in Störungsfällen meistens unzweckmässig, na-

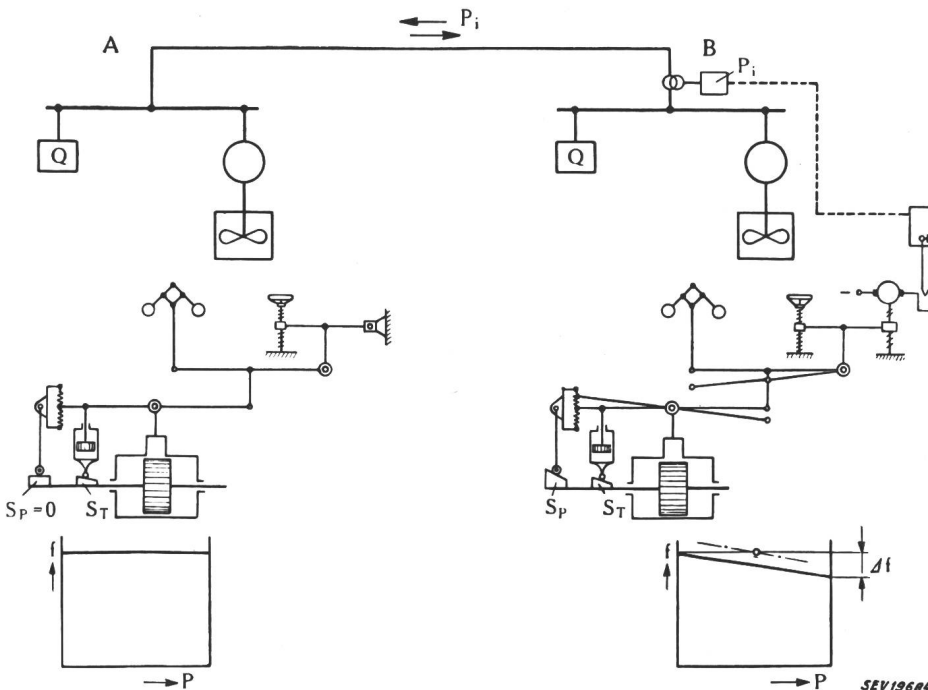


Fig. 2

Prinzipschema der Regulierung mit «chef d'orchestre» bei gekoppelten Netzen

Netz A reguliert Frequenz

Netz B reguliert die Übergabeleistung

A } gekoppelte Netze

B } gekoppelte Netze

Q Eigenbelastung

P_i Übergabelast

S_p permanente Statik

S_T temporäre Statik

f Frequenz

P Maschinenleistung

Δf Frequenzabweichung

II. Meistbekannte Regulier-Systeme für die Übergabeleistung

1. Die Methode des «Chef d'orchestre»

Diese Methode gründet sich auf das grundsätzlich stabile Parallelarbeiten zweier Wechselstromma-

mentlich hinsichtlich Frequenzhaltung, indem sie eine zweckmässige Hilfeleistung an das Nachbar-netz ausschliesst bzw. grundsätzlich verhindert.

2. Frequenz—Leistungsregulierung

Das Verfahren der Frequenz—Leistungsregulierung beruht auf folgender Erkenntnis: Ein Netz-

system bleibt im Gleichgewicht und damit bei konstanter Frequenz, wenn die Energieerzeugung genau dem Energiekonsum entspricht. Schaltet man derart arbeitende Netze zusammen, wobei also jedes die bei ihm anfallenden Belastungsschwankungen selbständig auskorrigiert, so bleiben auch die gekoppelten Netze stabil und damit die gemeinsame Netzfrequenz konstant. Es galt darum, ein Kriterium zu finden, das diese Selektion der auftretenden Laständerungen ergibt. Dies ist das bekannte Verfahren

$$K_{res} = K_1 + K_2 + \dots$$

K_1, K_2, \dots Regulierleistungskonstanten der einzelnen Maschinen.

Das genauere Funktionieren dieses Systems ersehen wir am einfachsten mit folgender Annahme: Wir stellen uns im Netz A auf und betrachten den Netzregler, der nach obigen Grundsätzen eingestellt ist. Im Netz B träte eine Lastzuschaltung von 10 MW

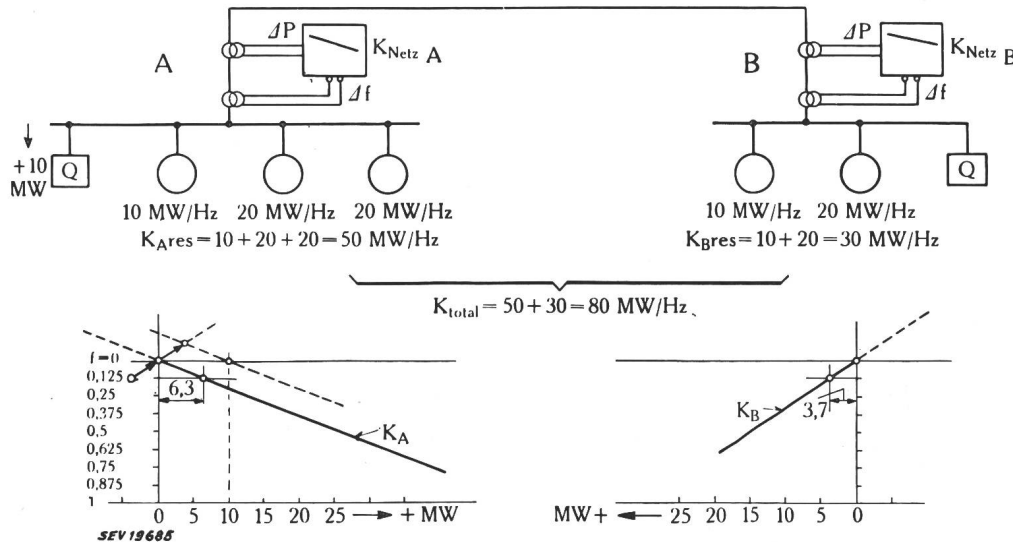


Fig. 3
Prinzipschema der Regulierung mittels Netz-Kennlinien-Regler
 $\Delta f = \frac{\Delta P}{K} = \frac{10}{80} = 0,125 \text{ Hz}$
A Netz A } gekoppelte
B Netz B } Netze
Q Eigenbelastung
 ΔP Laständerung
 Δf Frequenzabweichung
K Regulierkonstante
 $K_{res.}$ resultierende Regulierkonstante
f Frequenz

mittels Regelung nach einer Netzkennlinie¹⁾. Wir erkennen die grundsätzliche Arbeitsweise dieses Systems am besten an Hand der Fig. 3. Zwecks leichteren Verständnisses ist es zweckmässig, sich mit einer besonderen Ausdrucksweise über das, was man Statik eines Reglers nennt, vertraut zu machen. Die Statik ist bestimmt durch den Ausdruck

$$s = 100 \frac{f_0 - f_p}{f_0} \text{ in } \%$$

f_0 Frequenz bei Leerlauf,
 f_p Frequenz bei Nennlast.

Statt dessen führen wir die spezifische Leistungsänderung pro Hz ein und bezeichnen sie mit K . Das bedeutet, dass eine Turbine, welche mit einer Statik von 2 % arbeitet, mit einer Nennlast von 10 MW einer Regulierleistungskonstante, französisch «Energie réglante», aufweist von $K = 10 \text{ MW/Hz}$. Wir erkennen sofort die Bequemlichkeit, mit der man bei Benützung dieser einfachen Definition eine Frequenz-Leistungs-Regulierung klarstellt, was in Fig. 3 zahlenmässig veranschaulicht ist. Das Regulierverfahren benötigt einen separaten Netzregler, welcher in Ruhestellung ist, wenn Kuppelleistung und Frequenz Werte aufweisen, die der Kennlinie entsprechen. Diese ist gleich der resultierenden Regulierleistungskonstante aller in diesem Netz regulierenden Gruppen, und man erkennt, dass man diese ganz einfach durch Addition aller Regulierleistungskonstanten erhält, d. h.

auf. Die dabei entstehende Frequenzabsenkung ergibt sich aus folgender Beziehung:

$$\Delta f = \frac{\Delta P}{K}$$

d. h. für die Frequenzabsenkung ist die Regulierleistungskonstante des Gesamtnetzes, d. h. $K_1 + K_2$, massgebend. Sie beträgt demnach

$$\Delta f = \frac{10}{80} = 0,125 \text{ Hz}$$

Der Netzregler im Netz A wird sich im Gleichgewicht erhalten, weil die Störung für ihn auswärts, d. h. im benachbarten Netz, erfolgte, was bewirkt, dass die Leistungsänderung in der Kuppelleitung genau nach der Arbeitsweise seiner sämtlichen Turbinenregler erfolgt. Nun nehmen wir im Gegensatz zum Obigen an, dieselbe Störung erfolge im Netz A und verfolgen wieder, wie sich der Netzregler im Netz A verhält. Das Zuschalten der Belastung von 10 MW bedeutet zunächst, dass die zuvor vom Netz A in die Kuppelleitung abgegebene Leistung um 10 MW zurückgeht. In Wirklichkeit ist dies im allerersten Moment nicht der Fall, weil die dynamische Lastverteilung entsprechend dem Verhältnis der zwischen der Belastung und den parallel arbeitenden Generatoren wirkenden Impedanzen erfolgt. (Wir kommen auf diese Verhältnisse später noch zurück.) Vor dem Eingreifen des Netzreglers ist aber die Lastverteilung durch die Frequenzabsenkung gegeben und diese ist wieder gleich wie im vorliegenden Fall, d. h. $\Delta f = \Delta P/K$. Man ersieht aus der Geraden der Regulierleistungskonstante K , dass der

¹⁾ siehe die Veröffentlichungen von Ossana-Grauer in Deutschland, und von Darriens-Fallon in Frankreich.

Punkt ausserhalb der Netzlinie zu liegen käme. Der Netzregler tritt darum in Aktion und verschiebt die Statikgerade der Reguliermaschine um soviel, bis der Punkt wieder auf die Netzkennlinie kommt, und das ist der Fall, wenn die Gruppe A ihre Belastung um 10 MW erhöht hat. Umgekehrt ist nun bei dieser Störung der Netzregler des Netzes B im Gleichgewicht geblieben, weil sich der Lastpunkt

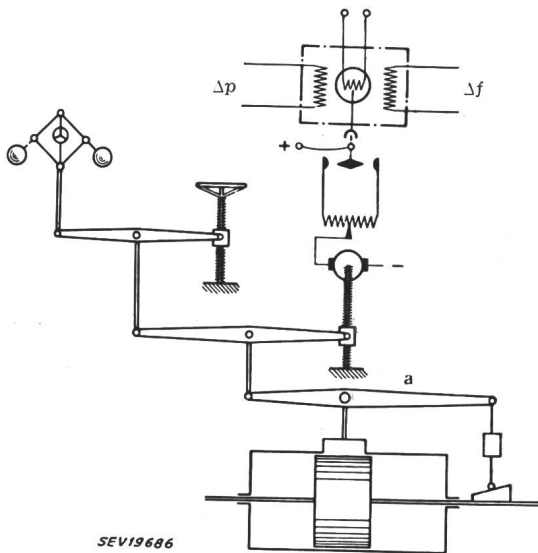


Fig. 4

Konstruktive Anordnung der indirekt wirkenden Sekundär-Regulierung mit Netzregler

- a Rückführgestänge der Turbinenregulierung
- Δf Frequenzänderung in der Kuppel-Leitung
- Δp Belastung

auf seiner Kennlinie bewegte und er darum im Gleichgewicht verharrte. Diese Art Netzkennregulierung, auch quantitative Netzkennregulierung genannt, wurde besonders von Darrieus vorgeschlagen (siehe Fig. 4). Sie beruht also auf folgender Tatsache:

Bei auftretenden Störungen beteiligen sich zunächst alle parallellaufenden Werke an der Ausregulierung derselben. Das direkt befallene Netz dagegen übernimmt nachträglich die Ausregulierung dieser Störung. Diese Nachregelung wird als Sekundärregelung bezeichnet und war als langsam arbeitende Regulierung gedacht, die mit Hilfe des Netzreglers auf die Drehzahlverstellung des Turbinenreglers einwirkt. Der eigentliche Turbinenregler selbst behält seine ursprüngliche Funktion bei. Diese Darrieus-Regulierung kann nicht als eigentliche Leistungs-Schnellregelung arbeiten aus folgenden Gründen:

1. Im ersten Moment ist die Laständerung in der Übergabeleitung durch die Faktoren gegeben, welche die dynamische Stabilität bestimmen.
2. In der anschliessenden Periode sind es die Schwingmomente bzw. die Anlasszeitkonstanten der Netze.
3. In der dritten Periode der Aktion des Reglers wird die Last nicht durch seine Statik, sondern zuerst durch seine temporäre Statik bestimmt, und erst zuletzt durch seine permanente Statik.

Der Netzregler muss also grundsätzlich so stark gedämpft sein, dass diese Vorgänge abgeklungen sind, bevor er eingreift.

Diese Feststellungen scheinen zunächst der herrschenden Auffassung recht zu geben, wonach die

langsam arbeitende Sekundärregelung nach Darrieus den Erfordernissen des Netzes genügen sollte. Die Erfahrung bestätigt dies teilweise, es hängt aber sehr von der Vermaschung des Netzes ab bzw. davon, wie stark die Fluktuationen der Leistung in der Übergabeleistung sind. Es braucht nicht viel, dass die Zahl der Interventionen des Netzreglers zu gross wird und weil die Steuerung meistens indirekt über Schützen erfolgt, ist eine solche Regulierung sehr starkem Verschleiss ausgesetzt. Man kann aber auch die Frequenz-Leistungsregulierung nach Darrieus direkt wirkend ausführen, womit der erwähnte Nachteil reduziert wird. Die Frequenz-Leistungsregulierung nach Fig. 5 vermeidet die erwähnten Nachteile der Darrieus-Regelung grundsätzlich. Sie basiert auf der eingangs erwähnten Methode des «chef d'orchestre».

Die Reguliergruppe arbeitet mit einer eigenen Statik $s = 0$, also astatisch. Die Rückführung des Drehzahl- bzw. Frequenzreglers der Maschine ist deshalb eliminiert. Die eigene Stabilität ist gesichert durch die Kombination des Drehzahlreglers mit einem Accelerometer. Anstatt dass die Rückführung

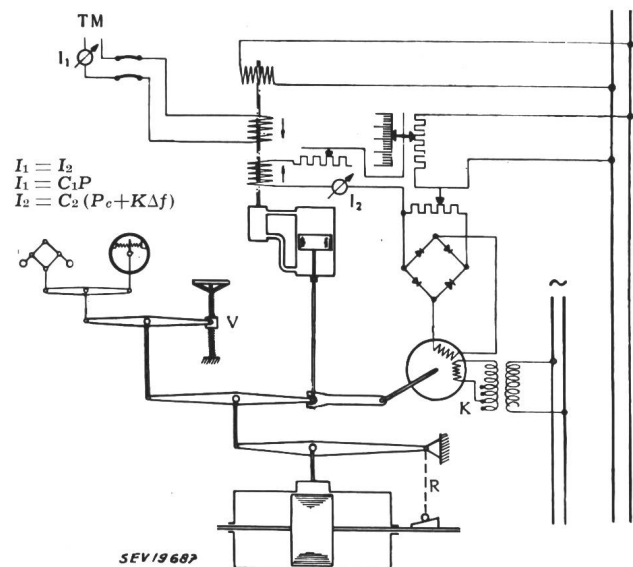


Fig. 5

Schema der Frequenz-Leistungs-Regulierung mit in bezug auf die Maschinenleistung astatischem Turbinen-Regler (Anordnung Dixence)

- | | | | |
|--------------|-----------------------------|------------|--------------------------------------|
| $I_1 = C_1x$ | Übergabeleistung | Δf | Frequenzänderung |
| $I_2 = C_2x$ | Frequenzänderung | | $(f - f_0)$ |
| P | Übergabeleistung | TM | Telemessure |
| P_c | Soll-Übergabeleistung | V | Drehzahl-Verstellung |
| C_1, C_2 | Messwertkonstante | R | Rückführgestänge der Turbinenöffnung |
| K | Regulierleistungs-Konstante | | |

des Ventils von der Bewegung des Hauptservomotors erfolgt, wird sie durch die Leistung in der Kuppelleitung bewerkstelligt. Man erkennt aus der Kombination des Drehzahlreglers mit dem Leistungsregler das statische Gesetz zwischen Drehzahl beziehungsweise Frequenz und Fernleistung. Daraus ergibt sich folgendes: Für die Ausregulierung einer im eigenen Netz anfallenden Störung werden die Nachbarnetze nicht zugezogen, weil die Regulierung in Bezug auf die internen Störungen astatisch arbeitet. Dadurch werden auch unnütze Reglereingriffe von den Nachbarnetzen weitgehend

reduziert. Die Hilfeleistung tritt aber ebenfalls ein, sobald die Nachbarnetze nicht mehr in der Lage sind, die Frequenz bzw. ihre Laständerungen bei

Frequenzänderung des Gesamtnetzes zu decken. Die Diagramme in Fig. 6 zeigen Resultate, die mit dieser Einrichtung erhalten wurden. Die Regulierung

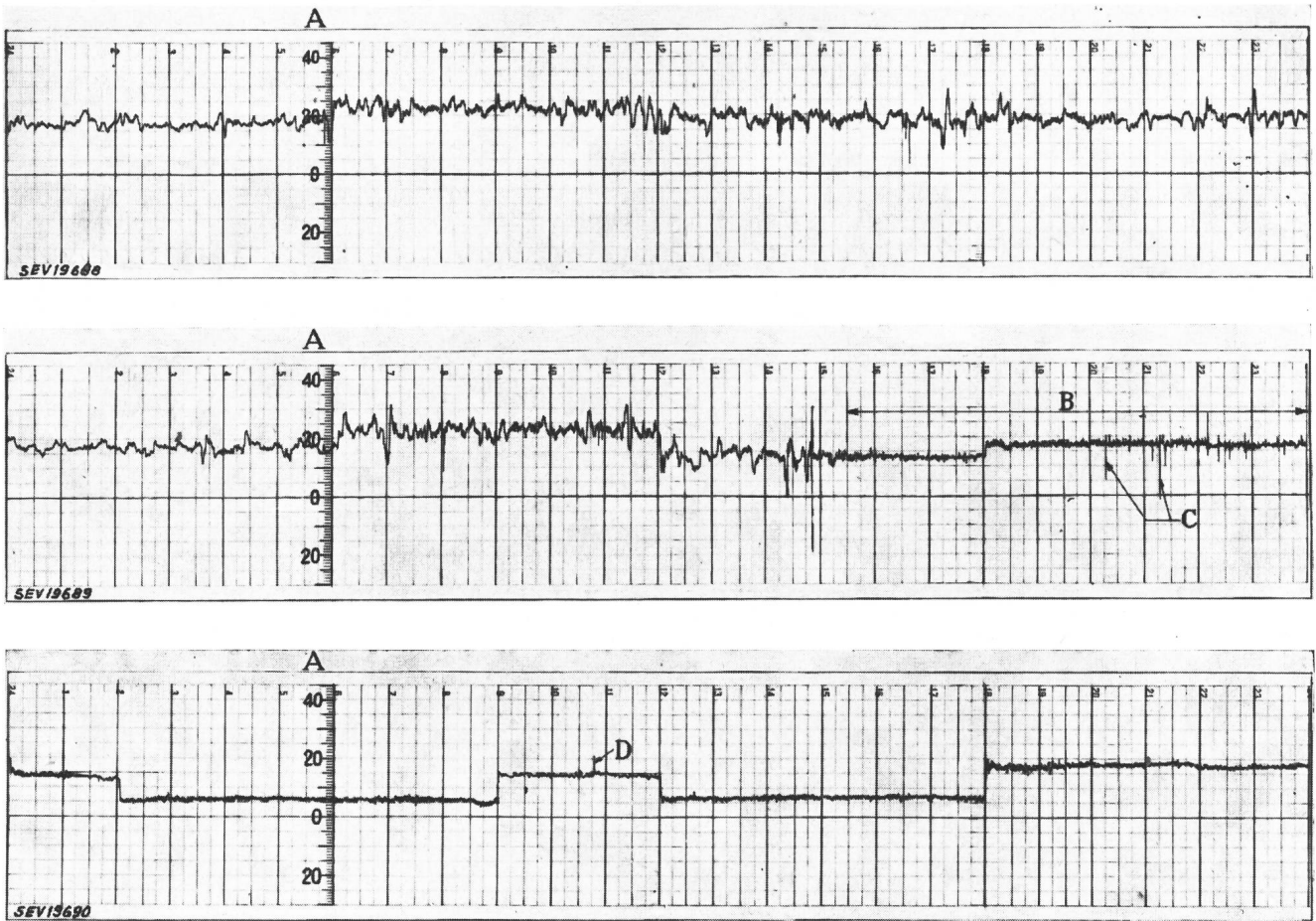


Fig. 6

Leistungsdiagramme der Übergabe-Leistung EOS—BKW bei automatischer Frequenz-Leistungs-Regulierung des Kraftwerkes Dixence

- oben: Übergabeleistung in Galmiz bei Handregulierung
 - Mitte: Handregulierung wie oben, bei B mit automatischer Frequenz-Leistungs-Regulierung
 - unten: Automatische Frequenz-Leistungs-Regulierung
- D und C Netzstörungen

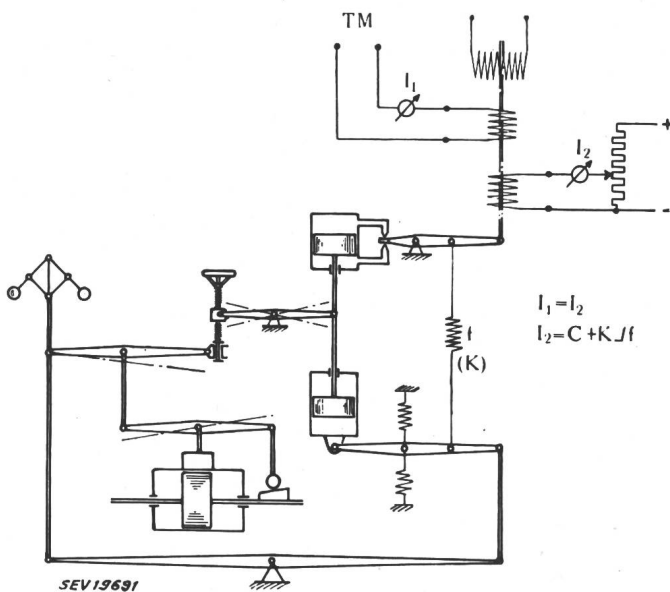


Fig. 7

Schema der Frequenz-Leistungs-Regulierung mit in bezug auf die Maschinenleistung statischem Regler (Anordnung Innertkirchen)
Weitere Bezeichnungen siehe Fig. 5

arbeitet seit dem Jahre 1944 im Kraftwerk Chandoline der S. A. l'Energie de l'Ouest-Suisse (EOS).

Fig. 7 zeigt eine ähnlich arbeitende Reguliereinrichtung. Bei dieser bleibt die Maschinenstatik erhalten, was zur Folge hat, dass deswegen die Übergabelast mit der Maschinenleistung ändern würde. Diese Verkoppelung mit der Maschinenleistung ist aber elastisch und kommt nicht dauernd zum Ausdruck, sondern nur vorübergehend als temporäre Statik. Der Frequenzeinfluss zwecks Erstellung eines Frequenzleistungsgesetzes erfolgt durch mechanische Rückwirkung des Drehzahlpendels auf den Netzleistungsregler. Diese Einrichtung arbeitet also ähnlich wie die vorher erwähnte direkt wirkende astatische Regulierung in Bezug auf das eigene Netz. Der Hauptunterschied liegt in der Ausrüstung des Leistungsreglers mit einer vorübergehenden Statik, währenddem bei der ersterwähnten Regulierung die Stabilisierung vor allem durch den Accelerometer zu erfolgen hat. Diese Einrichtung ist ebenfalls seit mehreren Jahren im Kraftwerk Innertkirchen in Betrieb. Die Regulierung, sowohl wie die vorerwähnte, regeln die Übergabe-

leistung in der Koppelleitung zwischen den Netzen der EOS und der Bernischen Kraftwerke A.-G. (BKW). Die Diagramme in Fig. 8 zeigen das einwandfreie Funktionieren auch von dieser Fernregulierung. Es sei noch erwähnt, dass tadellose Resultate erzielt wurden bei beidseitiger Regulierung, d. h. die Übergabeleistung in der Koppelstation Galmiz wurde mit Fernmessung auf die Regler der Kraftwerke Dixence und Innertkirchen übertragen (Fig. 8a). In Dixence arbeitete die erwähnte astatische Frequenz-Leistungsregulierung und in Innert-

den regulierenden Maschinen bzw. Kraftwerken (Fig 9). Dies trifft also auch für die Anordnung der Kraftwerke Dixence und Innertkirchen zu, weil ihre Leistungsregler grundsätzlich astatisch arbeiten. D. h. es besteht keine Eindeutigkeit zwischen

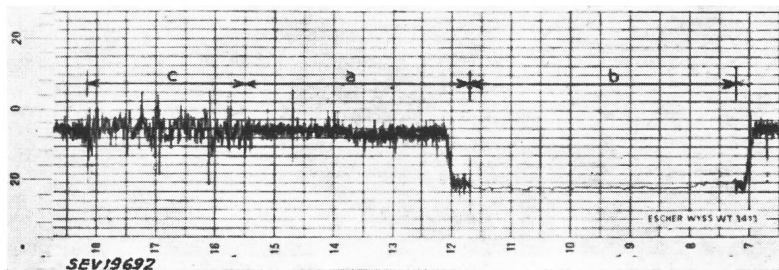


Fig. 8
Leistungs-Diagramme der Übergabeleistung EOS-BKW bei automatischer Frequenz-Leistungs-Regulierung im Kraftwerk Innertkirchen
Leistungsdiagramm Galmiz
Die Kraftwerke Innertkirchen und Chandoline regulieren gleichzeitig
a) automatische Regulierung der Übergabeleistung
b) Handregulierung der Übergabeleistung

der Stellung des Netzleistungsreglers und der Maschinenleistung. Demgegenüber weist die Frequenz-Leistungsregulierung mit Netzregler den Vorteil auf, dass sie keine Verbindungsleitungen benötigt. Aus den Fig. 10 und 11 ist grundsätzlich die Lastverteilung auf einzelne Gruppen oder mehrere

der Stellung des Netzleistungsreglers und der Maschinenleistung. Demgegenüber weist die Frequenz-Leistungsregulierung mit Netzregler den Vorteil auf, dass sie keine Verbindungsleitungen benötigt. Aus den Fig. 10 und 11 ist grundsätzlich die Lastverteilung auf einzelne Gruppen oder mehrere

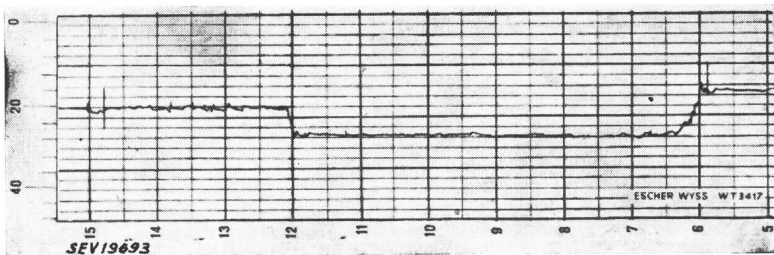


Fig. 8a
Gleichzeitige Regulierung derselben Übergabeleistung in Dixence und Innertkirchen
Leistungsdiagramm der Übergabeleistung Galmiz

kirchen eine sekundär wirkende Darrieus-Regulierung. Bei der Beurteilung der gezeigten Diagramme muss auf die in den beiden Regulierwerken herrschenden stark verschiedenen hydraulischen Verhältnisse Rücksicht genommen werden. Die Druckhöhe in Dixence beträgt 1748 m, in Innertkirchen 607 m. Die Reguliergeschwindigkeit ist dementsprechend naturgemäss in Dixence eine viel geringere.

Kraftwerke erkenntlich. Fig. 10 stellt die prinzipielle Anordnung ohne und Fig. 11 diejenige mit Netzregler dar. Der Netzregler in Fig. 11, welcher bei Abweichung der Laständerungen von der Kenn-

III. Regulierung der Übergabeleistung mit mehreren Kraftwerken

Bei der Beurteilung der verschiedenen Reguliersysteme muss auf ihre Eignung Rücksicht genommen werden. Für schweizerische Verhältnisse dürfte diese Frage zur Zeit noch nicht wichtig sein, denn es dürfte genügen, dass unsere Hauptnetze mit ihren nun in starkem Ausbau befindlichen Hochdruckwerken in der Lage sein werden, die inneren Lastfluktuationen ihrer eigenen Netze mit einem einzigen Spitzenwerk auszuregulieren. Dagegen muss mit dieser Möglichkeit beim internationalen Netzzusammenschluss gerechnet werden. Es seien darum kurz die hierfür massgebenden Eigenschaften der beschriebenen Systeme wiedergegeben:

Die ersterwähnte Regulierung mit dem «chef d'orchestre» benötigt Ausgleichssteuer- einrichtungen, d. h. sog. Poligon-Schaltungen zwecks Sicherstellung einer eindeutigen Lastverteilung zwischen

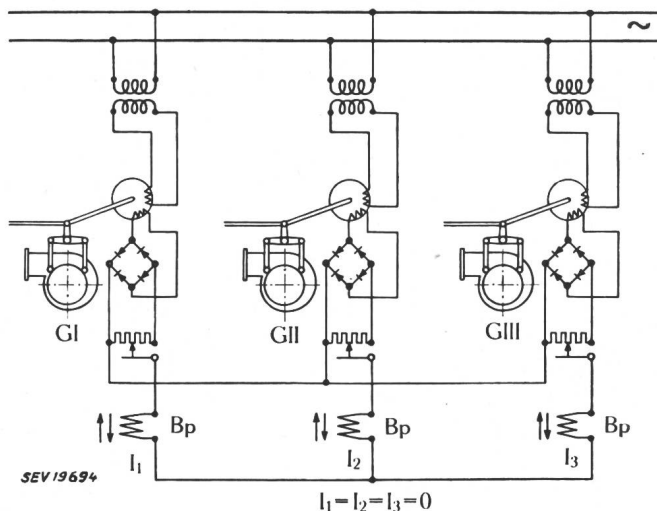


Fig. 9
Polygon-Schaltung für die Lastverteilung bei astatisch arbeitenden Regulier-Maschinen
GI, GII, GIII Maschinen
Bp Wicklung des F-L-Reglers für Lastausgleich
I₁, I₂, I₃ Ausgleichströme des Polygons

linie in Aktion tritt, verstellt mit einem astatischen Verstärker eine Lastverteilwelle, die selbst wieder in einem Eindeutigkeitsverhältnis mit dem Servomotor des Turbinenreglers in Verbindung steht.

Eine Anordnung, wie sie in Einfachheit kaum überboten werden kann, ist in Fig. 12 wiedergegeben. Es ist dies eine direkt wirkende Darrieus-Regulierung mit Benützung von elektrischen Reg-

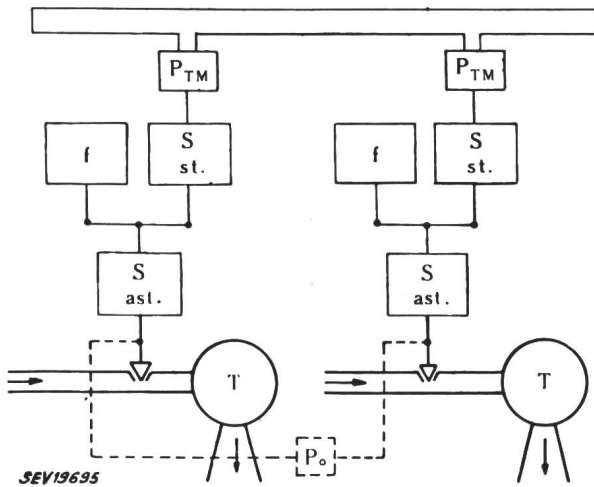
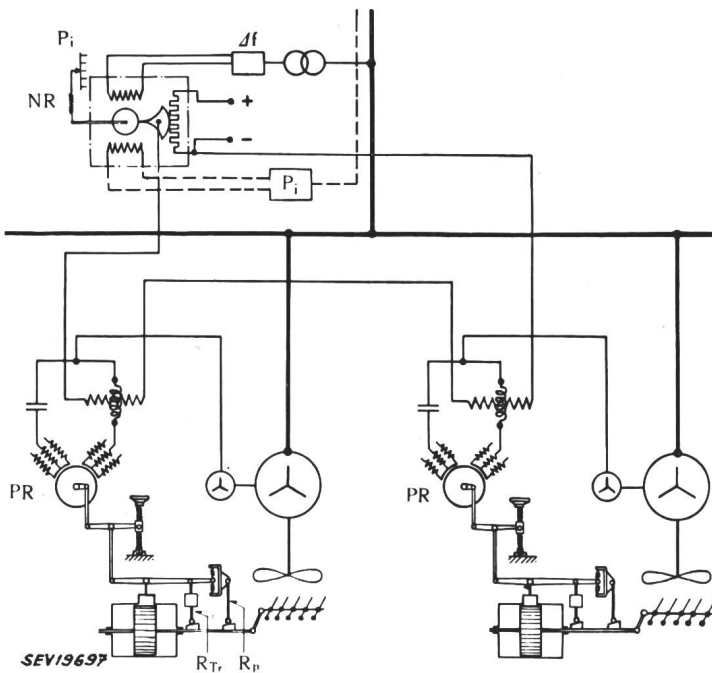


Fig. 10

Prinzip der Frequenz-Leistungs-Regulierung mit mehreren Maschinengruppen bzw. Kraftwerken ohne Verwendung eines besonderen Netzreglers und astatich arbeitenden Turbinen-Reglern

- PTM Fern-Leistungs-Messapparat mit statischem Verstärker S_{st}
- S_{ast} astaticher Turbinen-Regler
- f Frequenz-Messgerät
- T Turbine
- P_o Lastausgleich-Steuerung

lern als Drehzahlregler (Frequenzregler) anstelle der bisherigen mechanischen Regler. Der Aufbau des Turbinenreglers ist daher grundsätzlich genau gleich wie diejenige eines üblichen modernen Turbinenreglers mit einstellbarer permanenter und



temporärer Statik. An diesem selbst sind bei Ausbau einer Netzregulierung keine Anbauarbeiten nötig. Die Verschiebung der Maschinenkennlinie erfolgt in Abhängigkeit des Netzreglers, welche die Maschinenkennlinie durch Änderung der Sollfrequenz des Drehzahlreglers bewirkt, und zwar im

angegebenen Schema durch Vormagnetisierung der Drosselspule des induktiven Zweiges des erwähnten Reglers.

In Fig. 13 ist die Disposition für die Regulierung der Übergabeleistung mit mehreren Kraftwerken

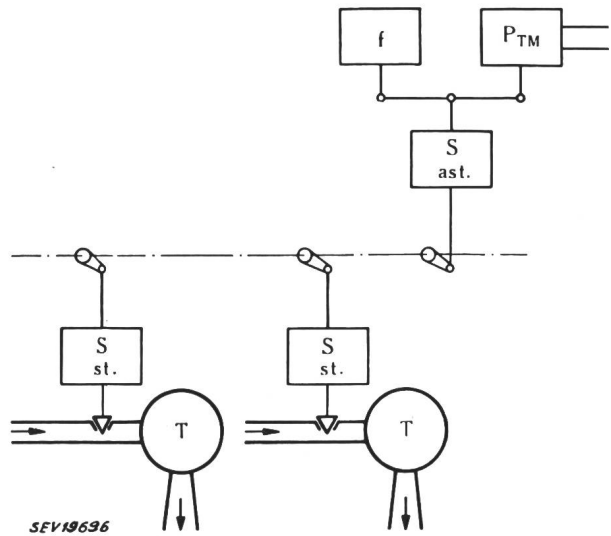


Fig. 11

Wie Fig. 10, mit Verwendung eines besonderen Netzreglers und astatich arbeitendem Turbinen-Regler (elektro-mechanische Anordnung) Weitere Bezeichnungen siehe Fig. 10

grundsätzlich dargestellt. Die Zone A stellt die am Ort des Load dispatcher notwendigen Apparate dar, d. h. eine Summationseinrichtung für die Exportleistungen des Gesamtnetzes und einen Apparat, der den Frequenz einfluss liefert, dazu einen Sollwertgeber für die Übergabeleistung und eine statische Sendeapparat. Die Zone B stellt die Übertragung dieser statischen Fernsteuerung dar. In der Zone C schliesslich befinden wir uns am Regulierort mit den statischen Empfänger- und Regulierapparaten und den eigentlichen Sollwertgebern für die verschiedenen Maschinen der verschiedenen Kraftwerke. Weil die Steuerung der Turbine in Bezug auf die Übergabeleistung statisch erfolgt, sind keine Verbindungsleitungen weder zwischen den Maschinen noch zwischen den Kraftwerken notwendig.

Fig. 12

Wie Fig. 11, jedoch rein elektrische Anordnung

Bevor wir auf andere Methoden eingehen, sei noch kurz eine wichtige Frage der Frequenz-Leistungsregulierung erwähnt. Es ist dies die Frage der Hilfeleistung. Es wird allgemein angenommen, dass die Darrieus-Regulierung nur bei idealer Netzkennlinie einwandfrei arbeite. Diese Auffassung ist

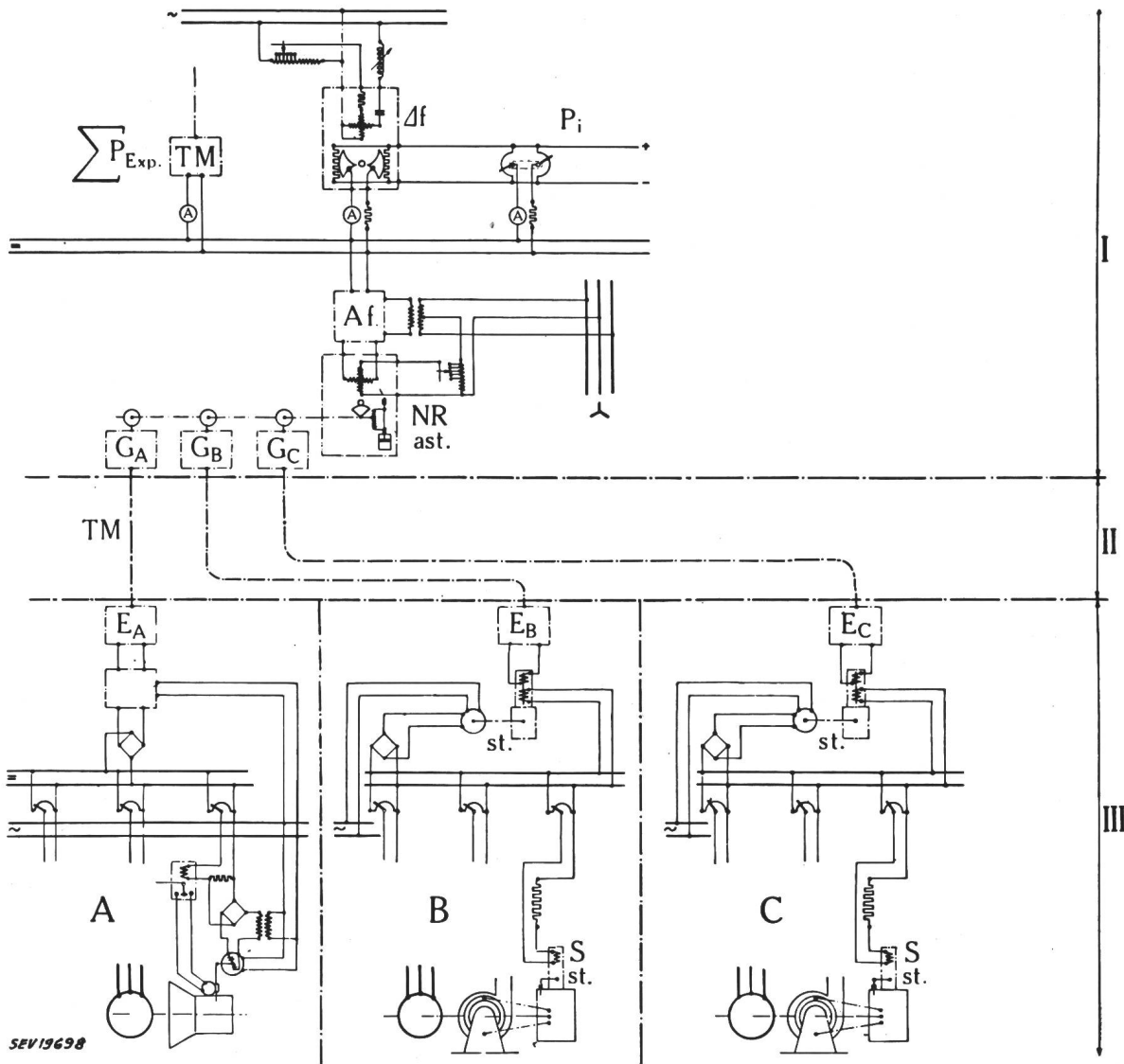


Fig. 13

Schema der kompletten Einrichtung für die Fern-Frequenz-Leistungs-Regulierung mit Netz-Regler bei Verwendung mehrerer Kraftwerke für die Regulierung der Übergabe-Leistung

- | | | |
|--|---|-----------------------------|
| TM Fernmessung | EA Fern-Empfänger | ast. astatischer Verstärker |
| P _i Sollwert-Einstellung | A, B, C Kraftwerke | I Last-Verteiler (Sendart) |
| A _f magnetischer Verstärker | Δf Frequenz-Abweichung | II Übertragungszone |
| N _R Netzregler mit vorübergehender Statik | P _{exp.} Export-Übergabeleistung | III Regulierwerke |
| GA Fern-Geber | (S)st. statischer Verstärker | |

irrig. Die Praxis hat wohl bestätigt, dass sie dann am besten arbeitet, aber auch bei abweichender Einstellung werden durchaus annehmbare Resultate erzielt. Immerhin besteht eine gewisse Einschränkung in der Wahl der Kennlinie, und es kann vorkommen, dass die regeltechnisch ideale Kennlinie aus wirtschaftlichen Gründen undurchführbar ist. Wenn sie sehr steil ist, z. B. $K = 100 \text{ MW/Hz}$, so kann es trotzdem bedeuten, dass bei Eintreten des «Ernstfalles», d. h. eine Frequenzabsenkung von einem Herz, die Abgabe von 100 MW für ein Regulierwerk zu viel ist, denn bei 2 Hz wären dies schon 200 MW. Wir sind auch der Überzeugung, dass bei Beteiligung sämtlicher Kraftwerke an der Frequenzhaltung mit Benützung der Frequenz-Leistungsmethode diese gegenseitigen Hilfeleistungen beschränkt werden könnten, entsprechend der Charakteristik nach Fig. 14. Der Gradient der Hilfeleistung wird nur in der Gegend der Nennfrequenz eingehalten und bei Erreichung einer gewissen Fre-

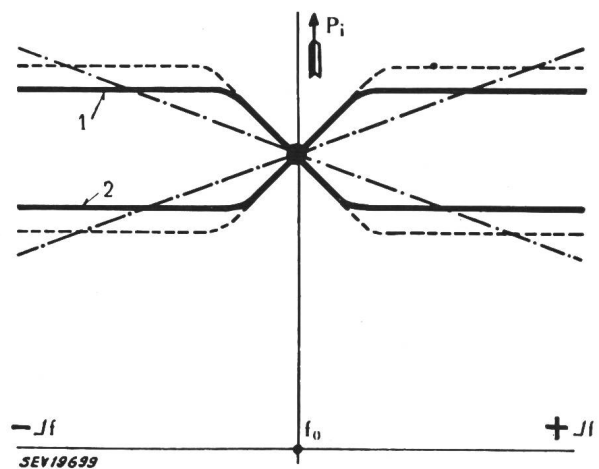


Fig. 14

- Charakteristik der Frequenz-Leistungs-Regulierung mit begrenzter Hilfeleistung
- P_i Übergabe-Leistung
 - f₀ Nennfrequenz
 - Δf Frequenz-Abweichung
 - 1 Export; 2 Import

quenzabweichung abgeschnitten. Durchgeführte Versuche haben die Richtigkeit dieser Methode bestätigt.

IV. Die Regulierung der Leistung mittels Richtvektor

Wie eingangs erwähnt, ist die über eine Koppelleitung fließende Leistung gegeben durch den Winkel φ , welchen die an den beiden Enden der Leitung herrschenden Spannungsvektoren einschließen (Fig. 1). Anstatt die Leistung zwecks Regulierung derselben kann man auch diesen Winkel als Reguliergröße wählen. Eine solche Regulierung, auch «Drehungsmethode» genannt, entspricht praktisch einer astatischen Gleichlaufregulierung, im Gegensatz zu einer statischen Gleichlaufregulierung, wo in Funktion der Belastung der Winkel ändert. Bei der Richtvektorregulierung wird ein Hochfrequenz-Hilfsnetz erstellt, das einen Spannungsvektor mit Normalfrequenz an jedes Regulierwerk sendet; es ist aber nicht Bedingung, dass die Frequenz des Richtvektors mit der Netzfrequenz übereinstimmt. Folgende Vorteile scheinen zunächst sehr für dieses System zu sprechen:

1. Die Frequenz des Netzes wird mit absoluter Genauigkeit gehalten.

2. Es ist eine Tatsache, dass man mittels Winkelregelung die Synchronmaschine nahezu bis an ihre statische Stabilitätsgrenze belastet, weil die Winkelregelung die synchronisierenden Momente erhöht. Folglich kann man daran denken die Stabilität im Parallelbetrieb mit der Vektorregulierung zu verbessern. Es stellt sich aber sofort die Frage, wie weit dies dynamisch möglich ist, denn bei hydraulischen Anlagen setzen deren Verhältnisse der Reguliergeschwindigkeit und damit der Stabilität eine Grenze.

3. Im Fall der Dreieckanordnung von Netzgruppen, d. h. wo diese praktisch mit einer Ringleitung verbunden sind, scheint die Fixierung der Leistung mittels Vektorlage einfacher, als es die Einstellung der Übergabeleistung bei der Frequenz-Leistungsregulierung erlaubt. Bei diesen reguliert jede Gruppe auf die Summe seines Exportes; die Summe dieser drei Exportleistungen muss aber Null sein, ansonst ja eine Verlustleistung zirkulieren müsste. Das bedeutet, dass diese Summenleistungen aufeinander abgestimmt werden müssen (Fig. 15) d. h.

$$\Sigma P_{AC} + P_{AB} + P_{BC} = 0$$

4. Bei Kopplung über mehrere Leitungen wird beim Ausfallen einer Leitung die Überlastung der im Betrieb verbleibenden verhütet und die Stabilität des Übertragungssystems aufrechterhalten.

Demgegenüber bestehen folgende Nachteile:

Die über die Koppelleitung fließende Leistung hängt nicht nur vom erwähnten Winkel, sondern auch von der

Spannung ab. Ändert man diese bzw. die über die Leitung zu beanspruchende Blindlast, so muss auch die Vektorlage geändert werden. Daraus ergibt sich, dass die Aufstellung des Lastaustausch-Programmes schwieriger wird.

2. Wenn die Winkel-Regelung die Stabilität erhöhen soll, so genügt es kaum die Vektoren an den beiden Enden der Koppelleitungen zu benützen, sondern es müssen die Polradvektoren direkt verwendet werden. Dies dürfte aber Schwierigkeiten bereiten, da gewöhnlich mehrere parallel laufende Maschinen beteiligt sind, welche unter sich selbst Winkelunterschiede aufweisen können.

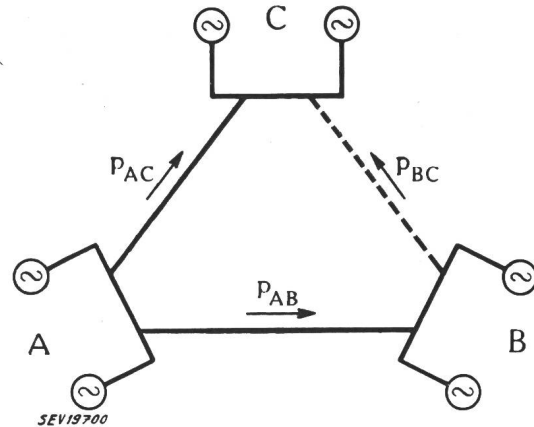


Fig. 15
Ring-Anordnung von drei grossen Netz-Verbindungen
A, B, C gekuppelte Netze
 P_{AC} , P_{BC} , P_{AB} Übergabeleistung

3. Die Sicherung der Stabilität einer astatischen Gleichlaufregulierung ist naturgemäss schwierig. In dieser Berechnung ist die statische, d. h. die Drehungsmethode günstiger.

Der Aufwand für Fernmessungen wird kaum kleiner als bei der Frequenz-Leistungs-Regulierung, denn für die praktische Betriebsführung werden sich die Beteiligten kaum damit begnügen, nur ihre Vektorlage gegenüber dem Nachbar-netz zu kennen, sondern die Leistung bzw. die Energie.

4. Die Vorausbestimmung der einem in Not geratenen Nachbarnetz zu gewährende Hilfe ist weniger leicht als z. B. bei der Frequenz-Regulierung.

Die Vektorregulierung ist noch in keinem Land praktisch erprobt. Sie dürfte kaum entscheidende Vorteile gegenüber der F-L-Regulierung bieten, welche sich nun bereits in der Schweiz und im Ausland bewährt hat. Wenn sie je verwirklicht wird, so dürfte dies höchstens nur für ganz grosse Netze bzw. für die Regulierung der Verbindungsleitungen zwischen den Landeswerken in Betracht kommen.

Adresse des Autors:

R. Keller, Oberingenieur der A.-G. Brown, Boveri & Cie., Baden.