

Zeitschrift: Bulletin des Schweizerischen Elektrotechnischen Vereins
Herausgeber: Schweizerischer Elektrotechnischer Verein ; Verband Schweizerischer Elektrizitätswerke
Band: 43 (1952)
Heft: 20: 100 Jahre elektrisches Nachrichtenwesen in der Schweiz

Artikel: Gegenwärtiger Stand der Kabeltelephonie mit Mehrfachausnützung
Autor: Wettstein, A.
DOI: <https://doi.org/10.5169/seals-1059185>

Nutzungsbedingungen

Die ETH-Bibliothek ist die Anbieterin der digitalisierten Zeitschriften. Sie besitzt keine Urheberrechte an den Zeitschriften und ist nicht verantwortlich für deren Inhalte. Die Rechte liegen in der Regel bei den Herausgebern beziehungsweise den externen Rechteinhabern. [Siehe Rechtliche Hinweise.](#)

Conditions d'utilisation

L'ETH Library est le fournisseur des revues numérisées. Elle ne détient aucun droit d'auteur sur les revues et n'est pas responsable de leur contenu. En règle générale, les droits sont détenus par les éditeurs ou les détenteurs de droits externes. [Voir Informations légales.](#)

Terms of use

The ETH Library is the provider of the digitised journals. It does not own any copyrights to the journals and is not responsible for their content. The rights usually lie with the publishers or the external rights holders. [See Legal notice.](#)

Download PDF: 03.04.2025

ETH-Bibliothek Zürich, E-Periodica, <https://www.e-periodica.ch>

Gegenwärtiger Stand der Kabeltelephonie mit Mehrfachausnützung

Von A. Wettstein, Bern

621.395.44

Nach einem Rückblick auf die vergangenen hundert Jahre des elektrischen Nachrichtenwesens beschreibt der Autor die neuesten Übertragungsmittel, so besonders das Trägerkabel, das Koaxialkabel und die Ultra-Kurzwellen (UKW)-Richtstrahl-Telephonie.

Rappel de l'évolution des télécommunications électriques durant les dernières années et description des moyens de transmission les plus récents, tels que le câble porteur, le câble coaxial et la téléphonie par ondes ultracourtes dirigées.

Der heutige Stand der drahtgebundenen Nachrichtentechnik ist das Ergebnis verschiedener parallel gerichteter Bestrebungen. Eine Richtung besteht im unablässigen Bemühen, die Übertragungsgüte der Vollkommenheit so weit als möglich nahe zu bringen, und zwar nicht nur auf kurzen und mittleren Entfernungen, sondern ebensowohl auf die weltumspannenden Distanzen der transkontinentalen Verkehrsbeziehungen. Die andere Richtung ist von wirtschaftlichen Überlegungen geleitet, die ihrerseits wiederum als mitbestimmenden Faktor das Problem der Rohstoffversorgung berücksichtigen. Diese Feststellungen erheischen im Rahmen der folgenden Besprechung einen kurzen Rückblick auf die hundertjährige Entwicklung des elektrischen Nachrichtenwesens in der Schweiz.

Der Zeitabschnitt von 1852 bis 1880 war vollständig vom Morseschen Telegraphen beherrscht. In dieser Zeit bestanden fast ausschliesslich nur oberirdische Leitungen, während unterirdische, d. h. Kabelverbindungen unter Verwendung von Drähten mit Guttapercha-Isolation, nur in sehr beschränktem Masse und nur für kurze Strecken hergestellt wurden.

Mit der Einführung des Telephons im Jahre 1880 in der Schweiz, die zeitlich mit der Erfindung der Bleipresse durch *François Borel* in Cortaillod zusammenfiel, steigerte sich infolge des Verkehrszuwachses und der daherigen Unhaltbarkeit der schweren oberirdischen Leitungsstränge das Bedürfnis nach unterirdischer Leitungsführung, und andererseits eröffneten sich neue Perspektiven für die Fabrikation qualitativ besserer Kabel.

Die durch äussere störende Beeinflussungen bedingte Einführung der doppeldräftigen Leitungen im Jahre 1890 und die Erfindung der mit Papierluft isolierten Kabel im Jahre 1892 eröffneten neue Perspektiven für die elektrische Nachrichtenübermittlung. Trotz diesen Verbesserungen blieb aber das Problem der Übertragung von Gesprächen auf dem Kabelwege über Entfernungen von mehr als rund 12 km wegen der energieschwächenden kapazitiven Aufladung der Adern ungelöst. Erst mit der Erfindung des aus Serbien gebürtigen, in Amerika wirkenden Professors *Pupin* im Jahre 1899 und derjenigen des dänischen Physikers *Krarup* im Jahre 1901 war der Bann gebrochen. Beide Erfindungen verwirklichten die vom englischen Physiker *Heaviside* bereits 1893 vorgeschlagene Aufhebung der der Sprachübertragung entgegenwirkenden Leitungskapazität durch Einfügung künstlicher Selbstinduktion, sei es durch den Einbau von Spulen in regelmässigen Abständen in die Leitung (*Pupin*), oder durch die Umwicklung der Adern mit dünnem Eisendraht (*Krarup*).

Während das System nach *Krarup* in der Schweiz aus wirtschaftlichen und technischen Gründen nur sehr beschränkte Anwendung fand, hat die *Pupinisierung* den Fernkabelbau vom Jahre 1920 an, d. h. vom Zeitpunkt des Beginns der Bahnelektrifikation, die für die Gestaltung des schweizerischen Fernkabelnetzes weitgehend mitbestimmend war, während 25 Jahren fast vollständig beherrscht. *Pupinisierte* Leitungen ermöglichen es, je nach dem Aderdurchmesser von z. B. 1,0 oder 1,5 mm Durchmesser, auf Entfernungen von 75 oder 150 km zu telephonieren.

Mit der Erfindung der Elektronenröhre, die zu Anfang der zwanziger Jahre in der Schweiz eingeführt wurde, war der Weg zur Sprachübertragung für alle kontinentalen Entfernungen geebnet. Allerdings waren auch jetzt noch heikle Probleme zu lösen, weil der Hintereinanderschaltung von Zweidrahtverstärkern, die sich in Abständen von 75 bis 150 km folgten, wegen ihrer ungenügenden Stabilität ziemlich enge Grenzen gesetzt waren (500 km). Dieses Problem fand seine Lösung in der Schaffung der Vierdrahtleitung, die aus einer Zweidrahtleitung für den Hinweg und einer solchen für den Rückweg besteht und die Stabilitätschwierigkeit nur noch an den beiden Endpunkten zu überwinden hat.

Das Bestreben, Leitungen mehrfach auszunützen, reicht über einen Zeitraum von 50 Jahren zurück. So wurde ein Anfang bereits im Jahre 1906 mit der Anwendung des *Cailho-Systems* auf einer oberirdischen zweidräftigen Leitung Zürich-München gemacht. Dieses System gestattete, auf derselben Schleife gleichzeitig zu telephonieren und zu telegraphieren. Im Jahre 1911 begegnet man bereits den ersten, auf oberirdischen Leitungen errichteten *Phantom- oder Duplexleitungen*, die auf zwei metallischen zweidräftigen Leitungen gebildet werden, wobei die eine Leitung für den Hinweg und die andere für den Rückweg des Sprechstromes dient, ohne die beiden Stammleitungen zu beeinflussen. Die Herstellung solcher Leitungen auf dem Kabelwege gelang erst vom Jahre 1920 an, und zwar im ersten innerhalb unserer Landesgrenzen ausgelegten *pupinisierten* Kabel zwischen Genf und Lausanne.

Versuche im Ausland, mit Hochfrequenzströmen eine mehrfache Ausnützung von Ferntelephonleitungen zu erzielen, datieren bis zum Jahre 1909 zurück. In der Schweiz wurde im Jahre 1920 eine erste Versuchsanordnung für die Überlagerung von je einem Telephongespräch auf zwei Telephon Schleifen Bern-Basel eingerichtet, wobei eine gute Sprachverständigung erzielt worden sein soll. Da solche überlagerte Stromkreise damals nur auf ober-

Gegenwärtiger Stand der Kabeltelephonie mit Mehrfachausnützung

Von A. Wettstein, Bern

621.395.44

Nach einem Rückblick auf die vergangenen hundert Jahre des elektrischen Nachrichtenwesens beschreibt der Autor die neuesten Übertragungsmittel, so besonders das Trägerkabel, das Koaxialkabel und die Ultra-Kurzwellen (UKW)-Richtstrahl-Telephonie.

Rappel de l'évolution des télécommunications électriques durant les dernières années et description des moyens de transmission les plus récents, tels que le câble porteur, le câble coaxial et la téléphonie par ondes ultracourtes dirigées.

Der heutige Stand der drahtgebundenen Nachrichtentechnik ist das Ergebnis verschiedener parallel gerichteter Bestrebungen. Eine Richtung besteht im unablässigen Bemühen, die Übertragungsgüte der Vollkommenheit so weit als möglich nahe zu bringen, und zwar nicht nur auf kurzen und mittleren Entfernungen, sondern ebensowohl auf die weltumspannenden Distanzen der transkontinentalen Verkehrsbeziehungen. Die andere Richtung ist von wirtschaftlichen Überlegungen geleitet, die ihrerseits wiederum als mitbestimmenden Faktor das Problem der Rohstoffversorgung berücksichtigen. Diese Feststellungen erheischen im Rahmen der folgenden Besprechung einen kurzen Rückblick auf die hundertjährige Entwicklung des elektrischen Nachrichtenwesens in der Schweiz.

Der Zeitabschnitt von 1852 bis 1880 war vollständig vom Morseschen Telegraphen beherrscht. In dieser Zeit bestanden fast ausschliesslich nur oberirdische Leitungen, während unterirdische, d. h. Kabelverbindungen unter Verwendung von Drähten mit Guttapercha-Isolation, nur in sehr beschränktem Masse und nur für kurze Strecken hergestellt wurden.

Mit der Einführung des Telephons im Jahre 1880 in der Schweiz, die zeitlich mit der Erfindung der Bleipresse durch *François Borel* in Cortaillod zusammenfiel, steigerte sich infolge des Verkehrszuwachses und der daherigen Unhaltbarkeit der schweren oberirdischen Leitungsstränge das Bedürfnis nach unterirdischer Leitungsführung, und andererseits eröffneten sich neue Perspektiven für die Fabrikation qualitativ besserer Kabel.

Die durch äussere störende Beeinflussungen bedingte Einführung der doppeldrähtigen Leitungen im Jahre 1890 und die Erfindung der mit Papierluft isolierten Kabel im Jahre 1892 eröffneten neue Perspektiven für die elektrische Nachrichtenübermittlung. Trotz diesen Verbesserungen blieb aber das Problem der Übertragung von Gesprächen auf dem Kabelwege über Entfernungen von mehr als rund 12 km wegen der energieschwächenden kapazitiven Aufladung der Adern ungelöst. Erst mit der Erfindung des aus Serbien gebürtigen, in Amerika wirkenden Professors *Pupin* im Jahre 1899 und derjenigen des dänischen Physikers *Krarup* im Jahre 1901 war der Bann gebrochen. Beide Erfindungen verwirklichten die vom englischen Physiker *Heaviside* bereits 1893 vorgeschlagene Aufhebung der Sprachübertragung entgegenwirkenden Leitungskapazität durch Einfügung künstlicher Selbstinduktion, sei es durch den Einbau von Spulen in regelmässigen Abständen in die Leitung (*Pupin*), oder durch die Umwicklung der Adern mit dünnem Eisendraht (*Krarup*).

Während das System nach *Krarup* in der Schweiz aus wirtschaftlichen und technischen Gründen nur sehr beschränkte Anwendung fand, hat die *Pupinisierung* den Fernkabelbau vom Jahre 1920 an, d. h. vom Zeitpunkt des Beginns der Bahnelektrifikation, die für die Gestaltung des schweizerischen Fernkabelnetzes weitgehend mitbestimmend war, während 25 Jahren fast vollständig beherrscht. *Pupinisierte* Leitungen ermöglichen es, je nach dem Aderdurchmesser von z. B. 1,0 oder 1,5 mm Durchmesser, auf Entfernungen von 75 oder 150 km zu telefonieren.

Mit der Erfindung der Elektronenröhre, die zu Anfang der zwanziger Jahre in der Schweiz eingeführt wurde, war der Weg zur Sprachübertragung für alle kontinentalen Entfernungen geebnet. Allerdings waren auch jetzt noch heikle Probleme zu lösen, weil der Hintereinanderschaltung von Zweidrahtverstärkern, die sich in Abständen von 75 bis 150 km folgten, wegen ihrer ungenügenden Stabilität ziemlich enge Grenzen gesetzt waren (500 km). Dieses Problem fand seine Lösung in der Schaffung der Vierdrahtleitung, die aus einer Zweidrahtleitung für den Hinweg und einer solchen für den Rückweg besteht und die Stabilitätschwierigkeit nur noch an den beiden Endpunkten zu überwinden hat.

Das Bestreben, Leitungen mehrfach auszunützen, reicht über einen Zeitraum von 50 Jahren zurück. So wurde ein Anfang bereits im Jahre 1906 mit der Anwendung des *Cailho-Systems* auf einer oberirdischen zweidrähtigen Leitung Zürich-München gemacht. Dieses System gestattete, auf derselben Schleife gleichzeitig zu telefonieren und zu telegraphieren. Im Jahre 1911 begegnet man bereits den ersten, auf oberirdischen Leitungen errichteten *Phantom- oder Duplexleitungen*, die auf zwei metallischen zweidrähtigen Leitungen gebildet werden, wobei die eine Leitung für den Hinweg und die andere für den Rückweg des Sprechstromes dient, ohne die beiden Stammleitungen zu beeinflussen. Die Herstellung solcher Leitungen auf dem Kabelwege gelang erst vom Jahre 1920 an, und zwar im ersten innerhalb unserer Landesgrenzen ausgelegten *pupinisierten* Kabel zwischen Genf und Lausanne.

Versuche im Ausland, mit Hochfrequenzströmen eine mehrfache Ausnützung von Ferntelephonleitungen zu erzielen, datieren bis zum Jahre 1909 zurück. In der Schweiz wurde im Jahre 1920 eine erste Versuchsanordnung für die Überlagerung von je einem Telephongespräch auf zwei Telephon-schleifen Bern-Basel eingerichtet, wobei eine gute Sprachverständigung erzielt worden sein soll. Da solche überlagerte Stromkreise damals nur auf ober-

irdischen Leitungen errichtet werden konnten, musste vom Stauwehr des Kraftwerkes Felsenau in Bern längs der Aare bis zum Gebäude der heutigen Generaldirektion PTT an der Speichergasse eine besondere oberirdische Linie gebaut werden. Über

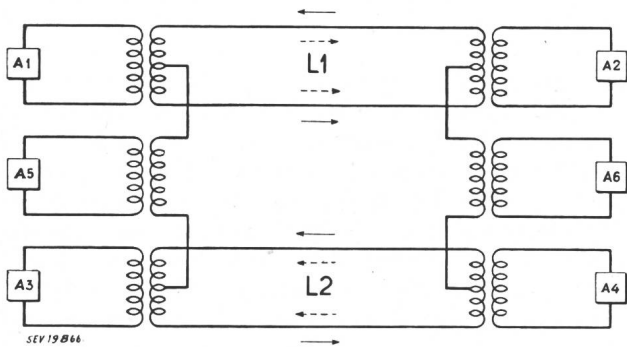


Fig. 1
Schema einer Viererkombination

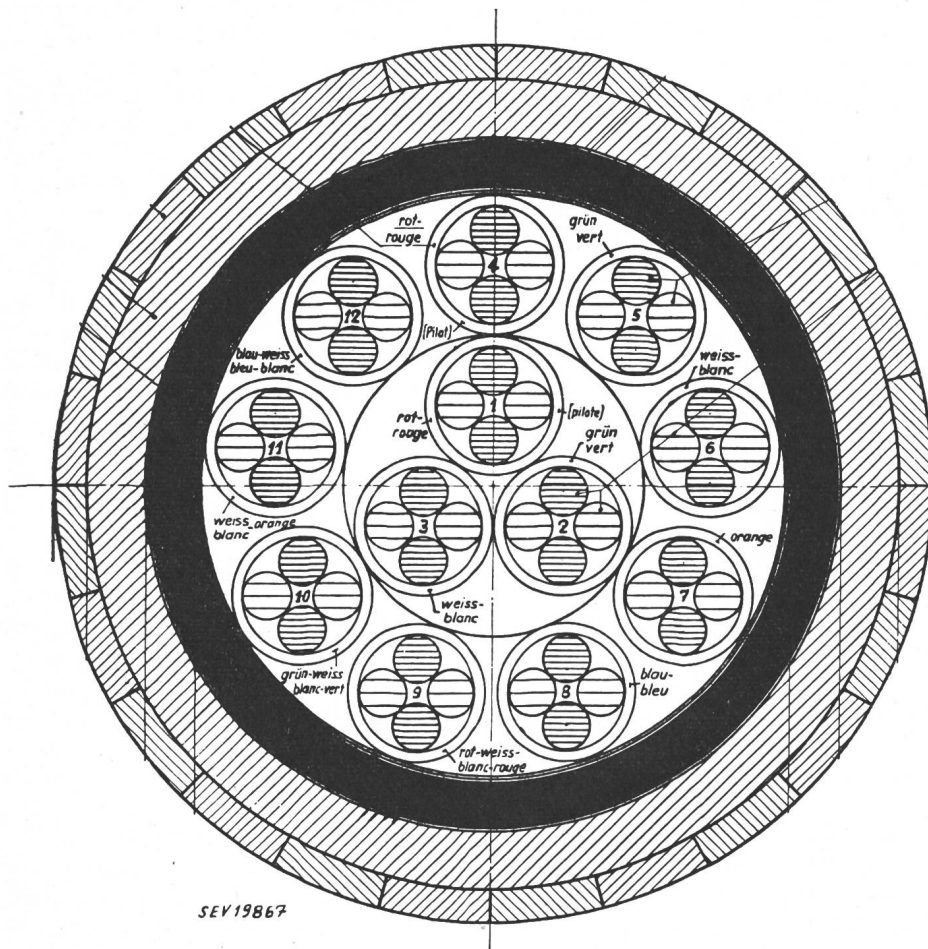
die weitere Auswertung dieses Versuches liegen nur spärliche Aufzeichnungen vor, denen zu entnehmen ist, dass es sich um einen nicht weiter verfolgten Ausweg aus der damaligen Nachkriegsmangelwirtschaft handelte.

Der Mangel an Rohstoffen einerseits, der durch den zweiten Weltkrieg 1939...1945 ausgeprägt zur

schule in Zürich, im Jahre 1941 zwischen Zürich und Olten versuchsweise die ersten Trägerstromkanäle auf symmetrischen Paaren einzurichten. Da jedoch pupinisierte Telephonleitungen sehr tiefe Grenzfrequenzen (2200...3400) aufweisen und die Fortpflanzungsgeschwindigkeit elektrischer Ströme stark begrenzen, müssen für die Trägerfrequenztelephonie, d. h. für die Übertragung breiter Frequenzbänder, unpupinisierte Leitungen mit grosser Fortpflanzungsgeschwindigkeit verwendet werden. Die stärkere Dämpfung wird durch vermehrte Einschaltung von Verstärkern kompensiert, die je nach dem Aderdurchmesser von 1,0 oder 1,3 mm in Abständen von rund 17 oder 25 km (für Systeme zu 48 Kanälen auf einem Vierer) eingeschaltet werden. Die Mehrkanalsysteme werden auf Vierdrahtleitungen betrieben, und zwar sind die Hin- und Rückleitungen wegen der grossen Pegelunterschiede der abgehenden und ankommenden Ströme in getrennten Kabeln geführt.

Die von Erfolg gekrönten ersten Versuche gaben Anlass, vorläufig in bestehenden Tonfrequenzkabeln eine Anzahl Aderpaare zu entpupinisieren und für Trägerfrequenzübertragungen auszurüsten. Auf solchen Kabeln wurden Systeme zu 12 und 24 Sprechkanälen errichtet, wovon einige heute noch in Betrieb stehen.

Sobald sich die Rohstoffversorgung günstiger gestaltete, schritt die PTT-Verwaltung zur Projektierung eines Netzes von Trägerfrequenzkabeln, das von 1946 bis 1951 verwirklicht wurde. Jeder Kabelstrang besteht aus zwei Kabeln zu je 24×2 Adern (12 Sternvierern) von 1,3 mm und ausnahmsweise auf kurzen Verstärkerstrecken von 1,0 mm Durchmesser. Dieses Netz erstreckt sich von Lausanne über Bern, Olten bzw. Luzern, Zürich bis St. Gallen einerseits und bis Chur andererseits mit einer Abzweigung von Olten nach Basel. Während das ursprüngliche Fabrikations- und Abgleichverfahren die Errichtung von nicht mehr als 24 Sprechkanälen ermöglichte (Zürich-Olten-Bern/Basel und Zürich-Chur),



SEV 19867

Fig. 2
Schnitt durch ein Trägerkabel

Geltung kam, und der ungeahnte Zuwachs des telephonischen Verkehrs andererseits veranlassten die schweizerische PTT-Verwaltung, in Zusammenarbeit mit der Eidgenössischen Technischen Hoch-

wurden zwischen Zürich und St. Gallen durch einen zusätzlichen Abgleich der Unsymmetrien auf einer Anzahl Leitungen bereits 36 solcher Kanäle geschaffen. Die durch die Erfahrung gewon-

nenen Erkenntnisse führten zu verbesserten Fabrikations- und Abgleichmethoden, die auf den Strecken Bern–Lausanne und Bern–Luzern–Zürich die Errichtung von 48 Sprechkanälen pro Leitung ermöglichten. Dabei erwies sich das neue Abgleichverfahren als so ausschlaggebend, dass es nun gestattet, durch einen Neuabgleich der Kabel Zürich–Olten–Basel auf diesen ebenfalls 48 Kanäle pro Leitung herzustellen. Diese Arbeiten werden zur Zeit ausgeführt.

Aus den vorhergehenden Ausführungen ergibt sich, dass mit einer Anlage, bestehend aus 2 Kabeln zu 24 Aderpaaren $24 \times 48 = 1152$ Sprechkanäle zur Verfügung gestellt werden können.

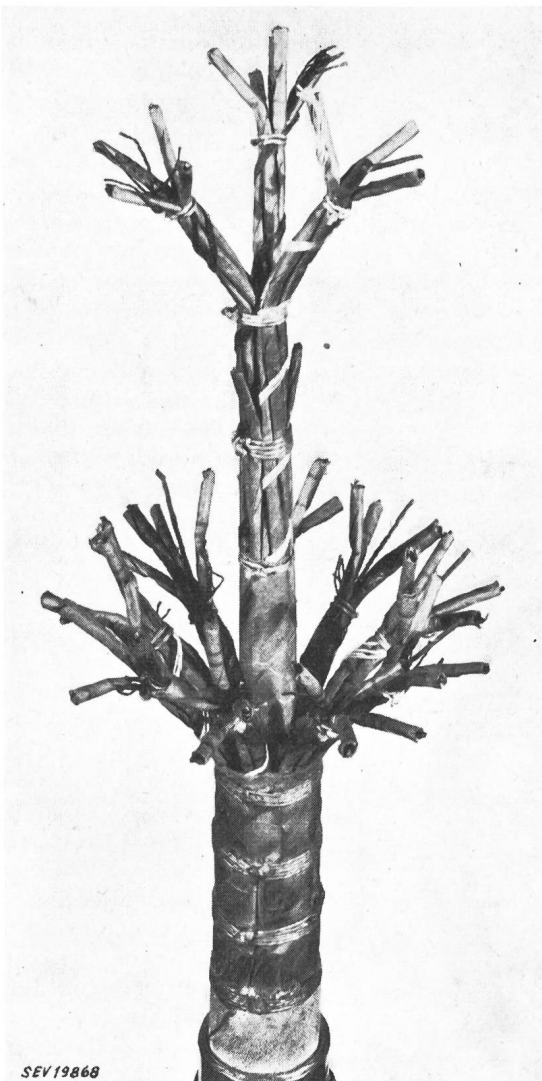


Fig. 3
Ansicht eines Trägerkabels

Es sei hier ergänzend beigelegt, dass im Laufe dieses Jahres noch eine internationale Trägerfrequenzkabelanlage mit symmetrischen Paaren zwischen Basel und Frankfurt in Betrieb kommen wird.

Mit der Vermehrung der Sprechkanäle, von denen jeder ein Frequenzband von 4000 Hz beansprucht, ist die gesamte Frequenzbandbreite auf $48 \times 4000 = 192$ kHz erweitert worden; diese Sprechkanäle belegen aus Zweckmässigkeitsgründen die Frequenzen

zwischen 12 kHz und 204 kHz. Im Frequenzband von 4000 Hz sind das Sprachfrequenzband (200... 3400 Hz) sowie die das Übersprechen zwischen benachbarten Kanälen verhindernden Zwischenfrequenzen enthalten. Mit Hilfe eines sog. Frequenzumsetzers lassen sich die einzelnen Kanalfrequenzen innerhalb der Frequenzskala an die ihnen zugeordneten Stellen verschieben.

Während in der Schweiz die Frequenzzahl von 204 kHz vorläufig ihre obere Grenze erreicht hat, sind im Ausland bereits Systeme mit 60 Kanälen in Ausführung begriffen. Mit der Ausdehnung der zu übertragenden Frequenzbänder nimmt aber auch die Dämpfung bzw. die Schwächung des Sprechstromes zu, was bedingt, dass Verstärker in entsprechend geringeren Abständen eingeschaltet werden.

Unaufhaltsam geht die Entwicklung der Nachrichtentechnik weiter, und schon ist dem Trägerstromkabel mit symmetrischen Paaren durch das Koaxialkabel ein Konkurrent erwachsen, dem gewisse Vorteile anhaften, die für die künftige Entwicklung des Fernsehens, für Radarübertragungen, Flugsicherungsdienst usw. und für andere heute noch nicht erkennbare Zwecke von grosser Bedeutung sein dürften.

Ausschlaggebend für die Einführung der Koaxialkabel in der Schweiz war vor allem die Projektierung eines neuen internationalen Telephonnetzes durch das CCIF (Comité Consultatif International Téléphonique). Dieses Netz wird zum Teil aus sehr leistungsfähigen Koaxialkabeln bestehen, die in unsern Nachbarländern, namentlich in Frankreich und Österreich, bereits auf längeren Strecken ausgelegt sind. Auch die italienische Verwaltung hat mit dem Bau eines Koaxialkabelnetzes bereits begonnen.

Unter diesen Umständen war es für die Schweiz, die als Transitland von jeher eine wichtige Rolle spielte, gegeben, ihr Netz den internationalen Verhältnissen anzupassen.

So begann die schweizerische PTT-Verwaltung bereits im Jahre 1951 den Bau einer Koaxialkabelanlage, die unser Land von Bern aus über Neuenburg und Col-des-Roches in Besançon an das französische Netz anschliessen wird. Die Inbetriebsetzung dieser Anlage ist auf Anfang 1953 vorgesehen. Ferner ist der Anschluss an das österreichische Netz von St. Gallen aus über Oberriet nach Feldkirch in Vorbereitung und wird ebenfalls anfangs 1953 verwirklicht sein. Auf der Gotthardstrecke von Zürich nach Lugano gelangt die erste Etappe auf der Gotthardnordrampe noch dieses Jahr zur Ausführung. Mit der Inbetriebnahme der gesamten Anlage Zürich–Lugano wird auf Anfang 1954 gerechnet und für deren Fortsetzung nach Mailand sind mit der italienischen Verwaltung bereits die ersten Verhandlungen abgeschlossen.

Die Verkehrsbedürfnisse und der Ausbau der Anlagen unserer Nachbarländer werden den Zeitpunkt der Ergänzung des begonnenen Koaxialkabelnetzes zwischen Zürich und Bern einerseits bzw. Zürich und St. Gallen andererseits bestimmen. Einstweilen werden auf diesen Strecken die Trägerstromkabel nach dem System mit symmetrischen Paaren den Verkehr noch weiterhin vermitteln.

nenen Erkenntnisse führten zu verbesserten Fabrikations- und Abgleichmethoden, die auf den Strecken Bern–Lausanne und Bern–Luzern–Zürich die Errichtung von 48 Sprechkanälen pro Leitung ermöglichten. Dabei erwies sich das neue Abgleichverfahren als so ausschlaggebend, dass es nun gestattet, durch einen Neuabgleich der Kabel Zürich–Olten–Basel auf diesen ebenfalls 48 Kanäle pro Leitung herzustellen. Diese Arbeiten werden zur Zeit ausgeführt.

Aus den vorhergehenden Ausführungen ergibt sich, dass mit einer Anlage, bestehend aus 2 Kabeln zu 24 Aderpaaren $24 \times 48 = 1152$ Sprechkanäle zur Verfügung gestellt werden können.

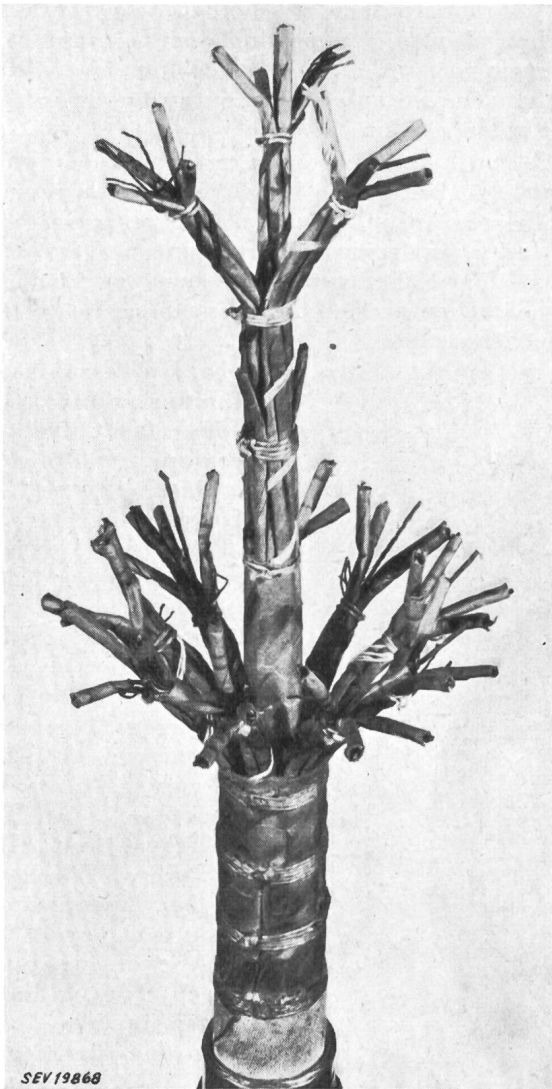


Fig. 3
Ansicht eines Trägerkabels

Es sei hier ergänzend beigefügt, dass im Laufe dieses Jahres noch eine internationale Trägerfrequenzkabelanlage mit symmetrischen Paaren zwischen Basel und Frankfurt in Betrieb kommen wird.

Mit der Vermehrung der Sprechkanäle, von denen jeder ein Frequenzband von 4000 Hz beansprucht, ist die gesamte Frequenzbandbreite auf $48 \times 4000 = 192$ kHz erweitert worden; diese Sprechkanäle belegen aus Zweckmässigkeitsgründen die Frequenzen

zwischen 12 kHz und 204 kHz. Im Frequenzband von 4000 Hz sind das Sprachfrequenzband (200... 3400 Hz) sowie die das Übersprechen zwischen benachbarten Kanälen verhindernden Zwischenfrequenzen enthalten. Mit Hilfe eines sog. Frequenzumsetzers lassen sich die einzelnen Kanalfrequenzen innerhalb der Frequenzskala an die ihnen zugeordneten Stellen verschieben.

Während in der Schweiz die Frequenzzahl von 204 kHz vorläufig ihre obere Grenze erreicht hat, sind im Ausland bereits Systeme mit 60 Kanälen in Ausführung begriffen. Mit der Ausdehnung der zu übertragenden Frequenzbänder nimmt aber auch die Dämpfung bzw. die Schwächung des Sprechstromes zu, was bedingt, dass Verstärker in entsprechend geringeren Abständen eingeschaltet werden.

Unauffhaltsam geht die Entwicklung der Nachrichtentechnik weiter, und schon ist dem Trägerstromkabel mit symmetrischen Paaren durch das Koaxialkabel ein Konkurrent erwachsen, dem gewisse Vorteile anhaften, die für die künftige Entwicklung des Fernsehens, für Radarübertragungen, Flugsicherungsdienst usw. und für andere heute noch nicht erkennbare Zwecke von grosser Bedeutung sein dürften.

Ausschlaggebend für die Einführung der Koaxialkabel in der Schweiz war vor allem die Projektierung eines neuen internationalen Telephonnetzes durch das CCIF (Comité Consultatif International Téléphonique). Dieses Netz wird zum Teil aus sehr leistungsfähigen Koaxialkabeln bestehen, die in unsern Nachbarländern, namentlich in Frankreich und Österreich, bereits auf längeren Strecken ausgelegt sind. Auch die italienische Verwaltung hat mit dem Bau eines Koaxialkabelnetzes bereits begonnen.

Unter diesen Umständen war es für die Schweiz, die als Transitland von jeher eine wichtige Rolle spielte, gegeben, ihr Netz den internationalen Verhältnissen anzupassen.

So begann die schweizerische PTT-Verwaltung bereits im Jahre 1951 den Bau einer Koaxialkabelanlage, die unser Land von Bern aus über Neuenburg und Col-des-Roches in Besançon an das französische Netz anschliessen wird. Die Inbetriebsetzung dieser Anlage ist auf Anfang 1953 vorgesehen. Ferner ist der Anschluss an das österreichische Netz von St. Gallen aus über Oberriet nach Feldkirch in Vorbereitung und wird ebenfalls anfangs 1953 verwirklicht sein. Auf der Gotthardstrecke von Zürich nach Lugano gelangt die erste Etappe auf der Gotthardnordrampe noch dieses Jahr zur Ausführung. Mit der Inbetriebnahme der gesamten Anlage Zürich–Lugano wird auf Anfang 1954 gerechnet und für deren Fortsetzung nach Mailand sind mit der italienischen Verwaltung bereits die ersten Verhandlungen abgeschlossen.

Die Verkehrsbedürfnisse und der Ausbau der Anlagen unserer Nachbarländer werden den Zeitpunkt der Ergänzung des begonnenen Koaxialkabelnetzes zwischen Zürich und Bern einerseits bzw. Zürich und St. Gallen andererseits bestimmen. Einstweilen werden auf diesen Strecken die Trägerstromkabel nach dem System mit symmetrischen Paaren den Verkehr noch weiterhin vermitteln.

Der für die Schweiz festgelegte Koaxialkabeltyp enthält zwei Übertragungssysteme, die beide nebeneinander in Betrieb genommen werden können oder von denen das eine bei Störungen auf das in Betriebsbereitschaft gehaltene Reservesystem umgeschaltet werden kann. Jedes System besteht aus zwei Koaxialpaaren, und jedes Paar ist aus einem Innen- und einem Aussenleiter aufgebaut. Der Innenleiter besteht aus einem Kupferdraht von 2,6 mm Durchmesser, über welchen in Abständen von einigen Zentimetern Isolierscheiben aus Polythen geschoben sind. Darüber ist alsdann ein Kupferrohr von 0,25 mm Dicke mit einem inneren Durchmesser von 9,4 mm angebracht. Zur Erhöhung der Nebensprechdämpfung ist der Aussenleiter mit zwei weichen Stahlbändern umgeben, die schliesslich noch mit

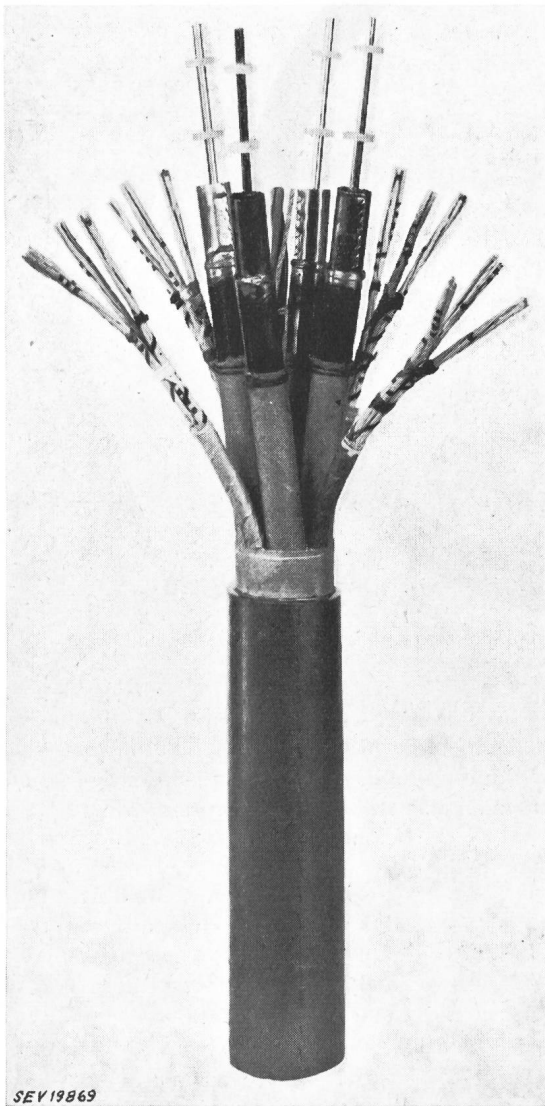


Fig. 4
Koaxialkabel
Einheitstyp für die Schweiz

einer Papierschicht gegen die übrigen Leiter und den Bleimantel isoliert sind. Im Zentrum der vier Leiterpaare ist ein Messaderpaar, bestehend aus Drähten von 0,9 mm ϕ , mit einer Isolation aus Polythen, eingefügt. In den vier Lücken (Sektoren) zwi-

schen den Koaxialpaaren sind je 3 Sternvierer aus 0,6 mm dicken Drähten eingebettet, die als Signal- und Bedienungsleitungen für die zwischen den Hauptverstärkern liegenden unbemannten, das heisst fernbedienten Zwischenverstärkerstationen dienen. Das ganze mit Papierband umgebene Aderbündel ist mit einem Bleimantel umpresst und je nach Notwendigkeit mit einer doppelten Eisenbandarmatur oder ein bis zwei Armaturen aus Flach-eisendrähten geschützt.

Koaxialkabel sind äusserst subtil. Zur Erstellung einer impedanzmässig homogenen Anlage müssen die einzelnen Koaxialleiter und die Kabellängen mit grösster Sorgfalt fabriziert werden; ihre Auslegung und Spleissung erheischen peinlichste Gewissenhaftigkeit. Geringste Unregelmässigkeiten, wie feinste Metallteilchen oder Knickungen in den Kupferrohren, zu geringer Radius bei der Abbiegung im Gelände und in Rohrleitungen oder kleinste Mängel in den Spleissungen wirken sich verhängnisvoll aus.

Die End- und Zwischenausrüstungen der Träger- und Koaxialkabel sind nach einem internationalen System (CCIF) aufgebaut, dessen Basis die Primärgruppe, bestehend aus zwölf Sprechkanälen bildet. Jedes Ferngespräch wird aus seiner normalen, zwischen 300 und 3400 Hz liegenden Frequenzlage durch sukzessive Modulation und unter gleichzeitiger Unterdrückung der unerwünschten Produkte durch Filter in einen der 12 trägerfrequenten Kanäle zwischen 60 und 108 kHz versetzt. Der Träger sowie eines der Seitenbänder werden unterdrückt. Die so erhaltene «B»-Primärgruppe bildet den Grundstein für den Aufbau eines Trägertelephoniesystems auch über Koaxialkabel, auf welchem bis zu 80 solcher Primärgruppen übertragen werden können.

Auf dem gewöhnlichen Trägerkabel werden aber die untersten Frequenzen zuerst benützt, d. h. es wird eine erste Primärgruppe, die «A»-Gruppe, von 12 bis 60 kHz übertragen. Die Figuren 8 und 9 zeigen, wie diese «A»-Gruppe auf zwei verschiedene Arten gewonnen werden kann. Mit der zweiten Methode gewinnt man die «B»-Primärgruppe durch eine einzige Modulation, was nur dank der Anwendung von Quarzschwingkristallen in den Filtern möglich ist. Um die «B»-Primärgruppe im ersten der gezeigten Systeme zu erhalten, ist noch eine dritte Gruppenumsetzung notwendig, die mit Hilfe eines Trägers von 120 kHz alle zwölf Kanäle in die gewünschte Frequenzlage verschiebt. Wenn die Leitung 36 oder 48 Kanäle übertragen kann, gibt uns ein ähnliches Verfahren zwei höhere Gruppen, C und D, die zwischen 108 und 156 bzw. 156 und 204 kHz liegen.

Bei der koaxialen Leitung werden 5 solche Primärgruppen mit Hilfe 5 verschiedener Trägerfrequenzen zu einer Sekundärgruppe gebildet, die zwischen 312 bis 552 kHz liegt. Diese Sekundärgruppe wird dann wieder gesamthaft durch eine weitere Modulation in ihre endgültige Lage in der Frequenzskala verschoben. Fig. 10 zeigt die Zusammensetzung der 16 Supergruppen, wie sie durch ein modernes Koaxialkabel übertragen werden.

An die Trägerfrequenzen werden in Bezug auf Genauigkeit und Konstanz sehr hohe Anforderungen gestellt. Die Trägerfrequenzen der Kanäle sind stets das Mehrfache von 4, diejenigen der Primär-

keit erhält man durch die schon erwähnte Quarzsteuerung.

Die Trägerkanäle mussten selbstverständlich in das schweizerische vollautomatische Fernleitungs-

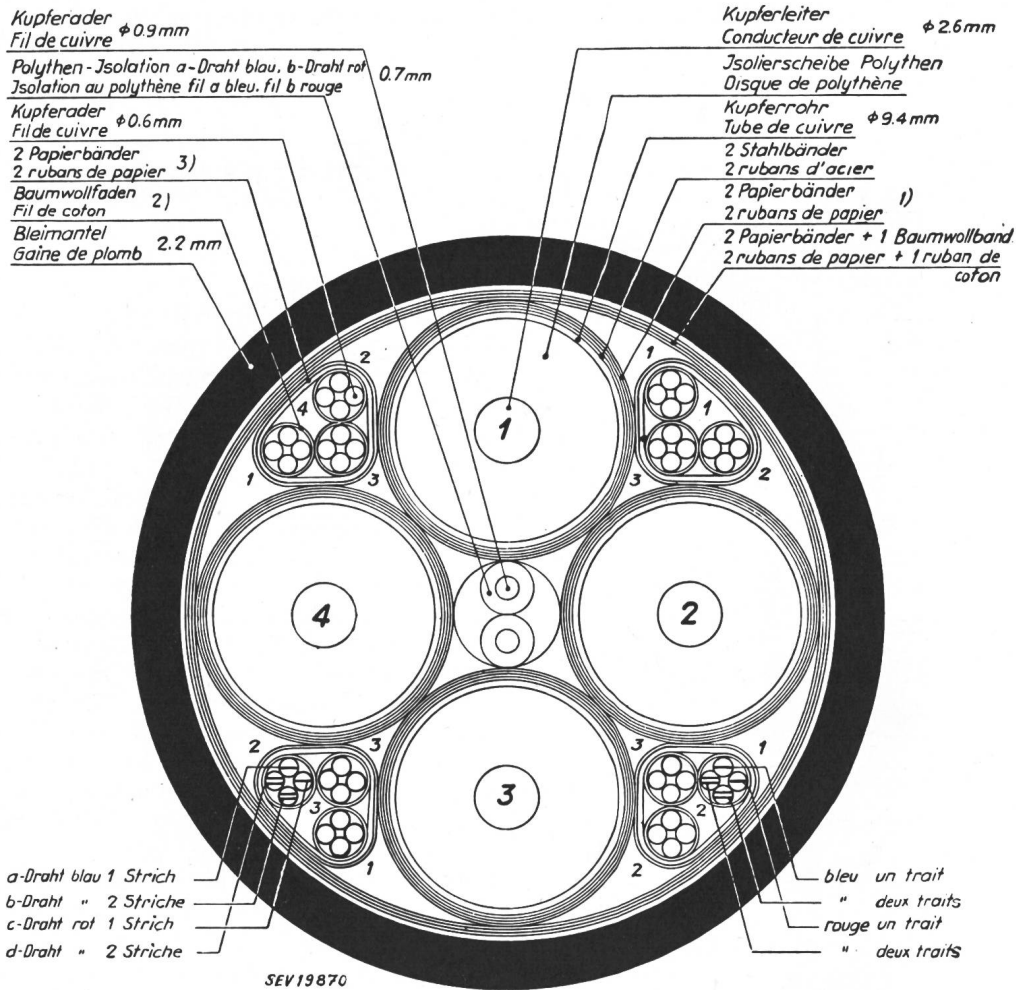


Fig. 5
Querschnitt durch ein Koaxialkabel

gruppen von 12 und jene der Sekundärgruppen von 124 kHz. Diese Frequenzen werden alle aus einem Grundoszillator gewonnen, dessen Frequenz nicht mehr als 10^{-7} abweichen darf. Diese hohe Genauig-

netz eingegliedert werden können. Zu diesem Zweck war es nötig, ein Mittel zu entwickeln, das gestattet, Tonfrequenzsignale im selben Frequenzspektrum zu übertragen wie die Sprache, und zwar ohne gegenseitige Beeinflussung. Man wählte für die Übermittlung der Wahlsignale eine Frequenz von 3000 Hz. Die Signalempfänger sind mit den Jahren noch verbessert worden, so dass die Zahl der Störungen trotz der komplizierten Ausrüstung einer solchen Trägeranlage nicht zugenommen hat.

Auf den Trägerkanälen können nicht nur Gespräche geführt werden, sondern es ist auch möglich, auf dem durch einen normalen Sprechkanal besetzten Frequenzband bis zu 24 Wechselstromtelegraphiekä-näle zu



Fig. 6
Die Spleissung eines Koaxialkabels
Vorbereitung der Spleissung

übertragen. Ferner ist beabsichtigt, den Frequenzraum von drei Sprechkanälen als Rundspruchübertragungsleitung zu benutzen. Das verfügbare Frequenzband erstreckt sich dann von 30 bis 10 000 Hz.

Auf den unbelasteten Trägerkabeln müssen auf jedem Paar Zwischenverstärker eingeschaltet werden, die fähig sind, die Signale sämtlicher Kanäle gemeinsam zu verstärken, ohne dass durch Kreuzmodulation ein unverständliches Übersprechen entstehen könnte, das sich wie ein stören-

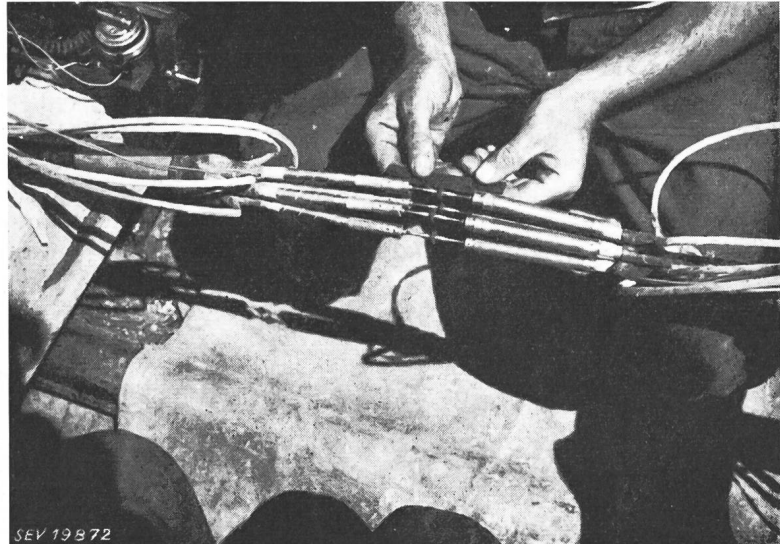


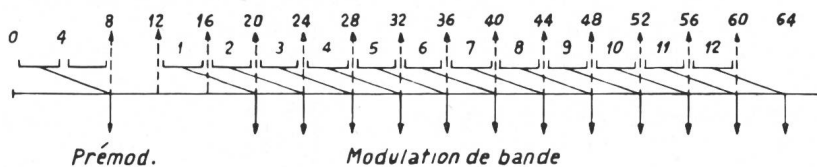
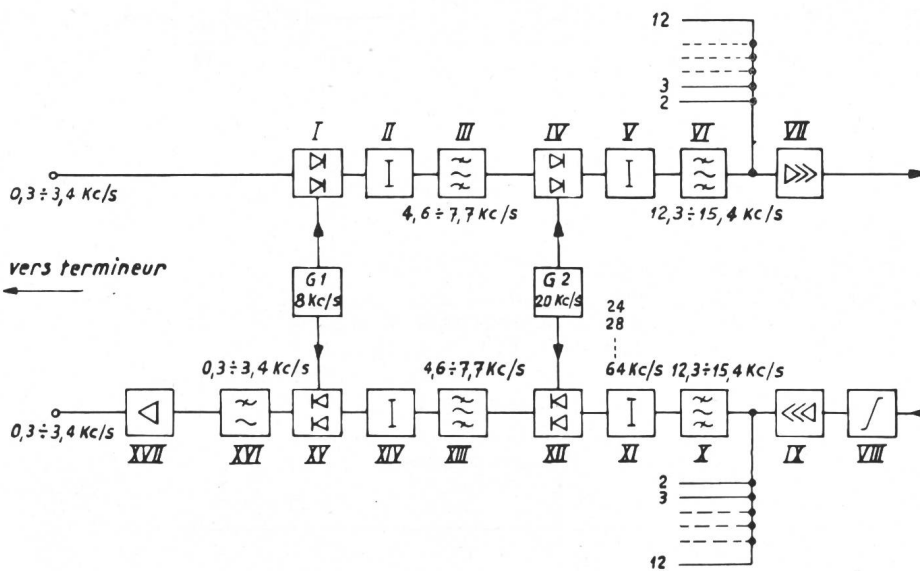
Fig. 7
Die Spleissung eines Koaxialkabels
Die Spleissung ist nahezu beendet

des Geräusch bemerkbar machen würde. Die Mehrzahl dieser Zwischenverstärkerstationen arbeitet ohne ständige Wartung. Eine einzige Batterie liefert die nötige Energie bei Ausfall des Netzes, und

beiden Endstellen sofort als Ersatz eingeschaltet werden kann.

Die Leitungen selbst werden durch eine Pilotfrequenz von 60 kHz ständig überwacht. Bei Unterbruch oder bei zu grossen Pegelschwankungen werden automatisch sämtliche Kanäle für den Teilnehmer gesperrt und die bereits bestehenden Verbindungen ausgelöst.

Für die koaxialen Paare sind die Verstärkerabschnitte viel kürzer (bis max. 9 km), so dass bedeutend mehr Zwischenverstärkerstationen eingeschaltet werden müssen. Da in jedem Paar ein Verstärker eingeschaltet wird, sind für das ganze Koaxialkabel 4 Verstärker notwendig, die in kleinen Zweckbauten untergebracht werden. Die Speisung der Verstärkerröhren erfolgt über die Koaxialpaare selbst. Der Zugang des 50-Hz-Speisestromes zum Verstärker wird durch besondere Filter gesperrt. Um die Betriebssicherheit zu erhöhen, werden entweder alle Röhren doppelt ausgerüstet, oder es werden zwei Verstärkerwege



SEV 19873

↑ Porteur
↑ Porteur virtuel

zwar für die Anoden und für die Heizung der Röhren.

Zur Sicherstellung des Betriebes steht in jedem Kabel eine Reserveleitung mit eingeschaltetem Verstärker zur Verfügung, die bei Störungen an den

parallel geschaltet. Der Betrieb wird bei Störungen mit dem verbleibenden guten Element aufrecht-erhalten.

Temperaturschwankungen machen sich bei der Dämpfung der Koaxialpaare besonders bemerkbar.

Fig. 8
Bildung der A-Primärgruppe von
12 Sprechkanälen
Erklärung siehe im Text

Ein Temperaturunterschied von 25 °C käme bei einer Strecke von 200 km einer Längenänderung des Kabels von 10 km gleich, also mehr als einem Verstärkerabschnitt. Diese Schwankungen können durch spezielle, jedem Verstärker vorgeschaltete Temperaturentzerrer ausgeglichen werden. Bei Abweichungen der Pegel von den zwei international festgelegten Pilotfrequenzen von 308 und 4092 kHz werden die Entzerrer ein- oder ausgeschaltet.

gerkabel zu je 2×24 Paaren, von denen 96 % pro Vierer mit 24 Kanälen, 0 % mit 36 und 4 % mit 48 Kanälen betrieben werden.

Als Ergänzung der Mehrfach-Kabeltelephonie dürfen die *Mehrfach-UKW-Verbindungen* nicht unerwähnt bleiben, von denen heute als Verstärkung und zur Sicherung bei Störungen die beiden Hauptachsen unseres Kabelnetzes (Ost-West und Nord-Süd) ausgerüstet und betrieben werden. Zwischen

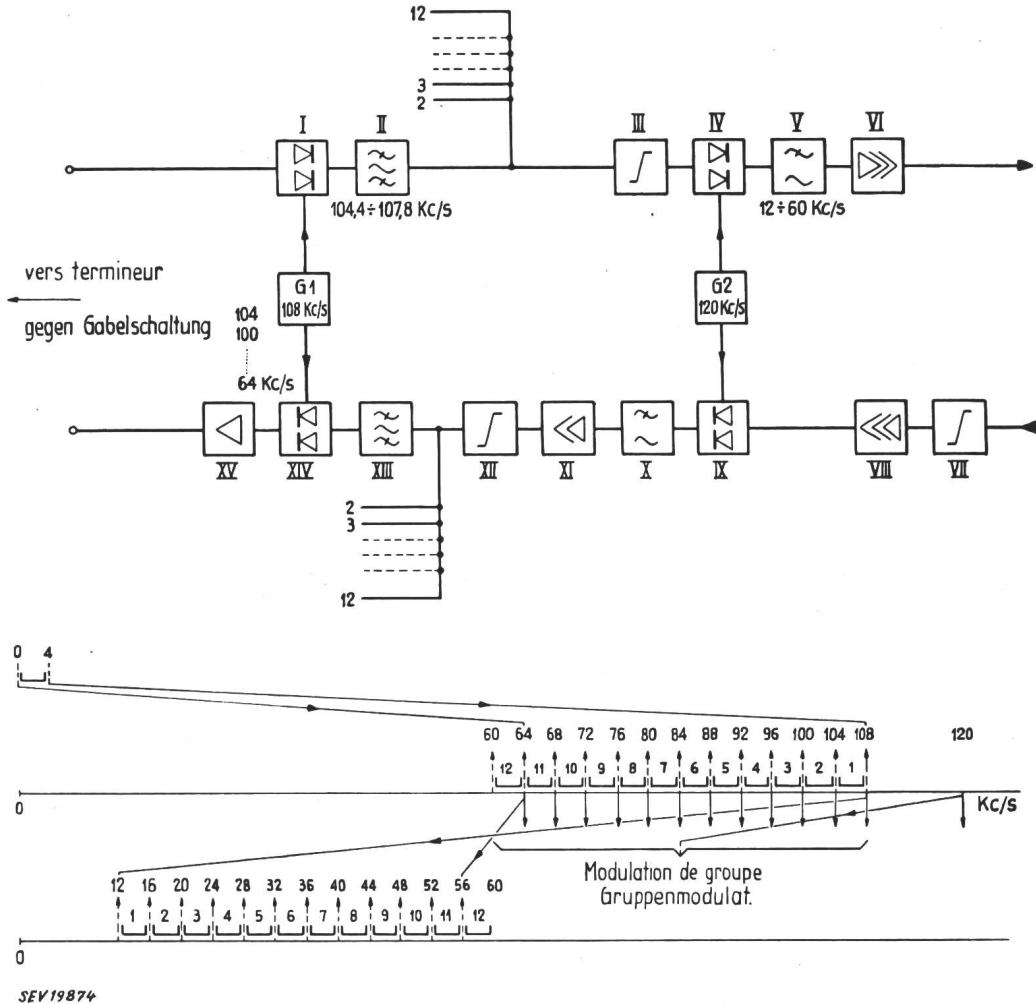


Fig. 9
Bildung der A-Primärgruppe von 12 Sprechkanälen
Erklärung siehe im Text

Nach dem Ausgeführten stehen dem schweizerischen Telephonabonnenten für die Abwicklung seiner Fern- und Auslandgespräche die verschiedensten Mehrfachkanäle zur Verfügung.

Im alten klassischen Fernkabelnetz, wie es 1920 aus der Taufe gehoben wurde und im Jahre 1951 auf 569 350 km 2-Draht- und 15 070 km 4-Drahtleitungen angewachsen war, sind es 195 550 km 2-Draht- und 7331 km 4-Draht-Phantomleitungen. Das Ende der vierziger Jahre in Angriff genommene Trägerkabelnetz umfasst heute 592 km Trä-

Genf und Zürich stehen die beiden impulsmodulierten Anlagen mit 2×23 Kanälen und zwischen Bern und Lugano die frequenzmodulierte Anlage mit 24 Kanälen in Betrieb. Beide, sowohl die Ost-West-, als auch die Nord-Süd-Anlage haben schon wertvolle Dienste geleistet bei schweren Kabelstörungen und zur Bewältigung des Saisonspitzenverkehrs.

Die *Koaxialtelephonie* bleibt dem internationalen Verkehr vorbehalten, wobei ungefähr 2/3 auf den End- und 1/3 auf den Transitverkehr entfallen. Der Schweiz als Transitland im Zentrum der euro-

päischen Staaten ist schon seit ältester Zeit die Aufgabe eines Vermittlers zugefallen, und sie gedenkt diese Rolle auch in Zukunft weiter zu spielen. Mit der Koaxialkabel-Telephonie steht uns ein neues Mittel zur Verfügung, das die Erfüllung hochgespannter Ansprüche erlaubt. Die Bedeutung dieser Übertragungsart liegt aber nicht allein nur auf ver-

Anwendung kommen. Diesbezügliche Studien sind bereits abgeschlossen, und die Ausrüstung einer entsprechenden Versuchsstrecke konnte in Angriff genommen werden.

Die alte Übertragungsart mit metallischen Leitern wird wohl kaum ganz durch die Mehrfachtelephonie verdrängt werden. Dagegen erheischt die

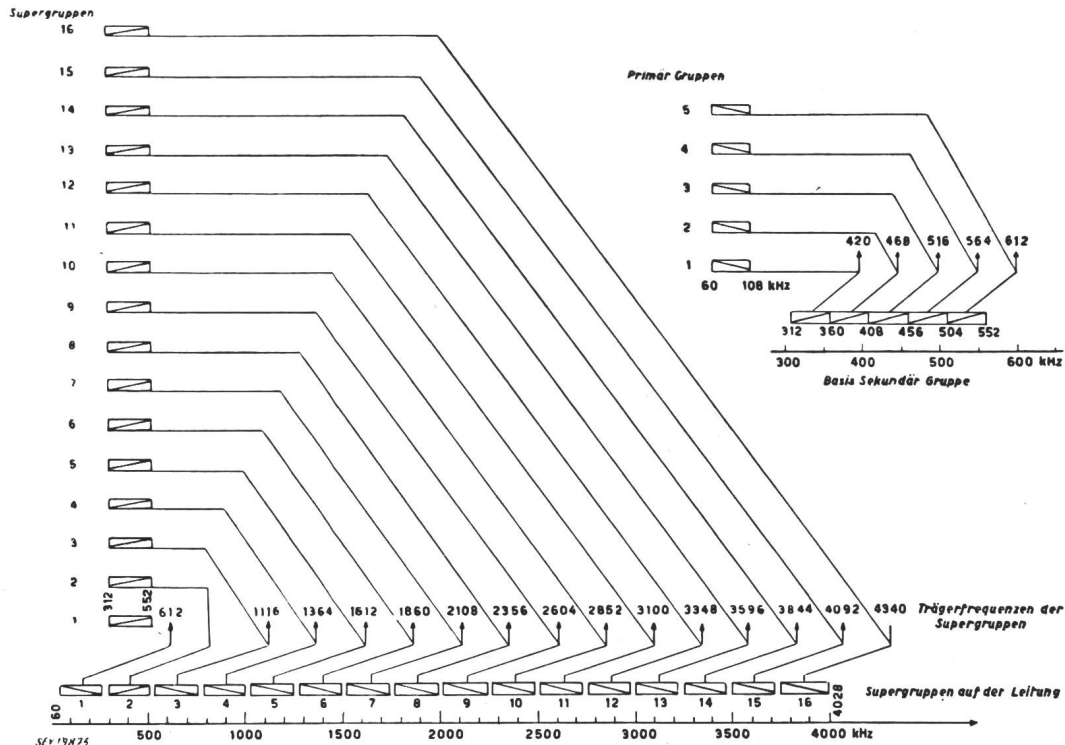


Fig. 10
Zusammensetzung der 16 Supergruppen, übertragen durch ein Koaxialkabel
Erklärung siehe im Text

kehrs- und kulturpolitischem Gebiet, sondern hat auch eine interessante wirtschaftliche Seite, was unserem Land ohne Kupfer und Blei noch in vermehrtem Masse zugutekommt.

Mit der Weiterentwicklung der Technik wird sich die Mehrfachtelephonie über Kabel nicht nur auf den Ausland- und Inlandweitverkehr beschränken, sondern auch im Inland-Bezirksverkehr zur

Verdichtung der Verkehrsbeziehungen grössere Betriebssicherheit, die durch das Nebeneinanderbestehen verschiedener Systeme, wie drahtgebundener, trägerfrequenter und UKW-Verbindungen, am zweckmässigsten gewährleistet ist.

Adresse des Autors:
A. Wettstein, Direktor der Telegraphen- und Telefonabteilung der Generaldirektion der PTT, Speichergasse 6, Bern.

Das elektrische Nachrichtenwesen an der Eidgenössischen Technischen Hochschule

Von F. Tank, Zürich

621.39 : 378.962 (494)

Es wird ein Überblick über die Entwicklung von Unterricht und Forschung auf dem Gebiete des elektrischen Nachrichtenwesens an der Eidgenössischen Technischen Hochschule gegeben. Die Anpassung an die immer weiter vorwärtsschreitende Technik bedeutet für die Hochschule eine überaus wichtige, oft schwer zu lösende Aufgabe.

Evolution de l'enseignement et des recherches dans le domaine des télécommunications électriques à l'Ecole Polytechnique Fédérale de Zurich. Pour une telle école, l'adaptation aux progrès constants de la technique est extrêmement importante, mais cela présente souvent de grandes difficultés.

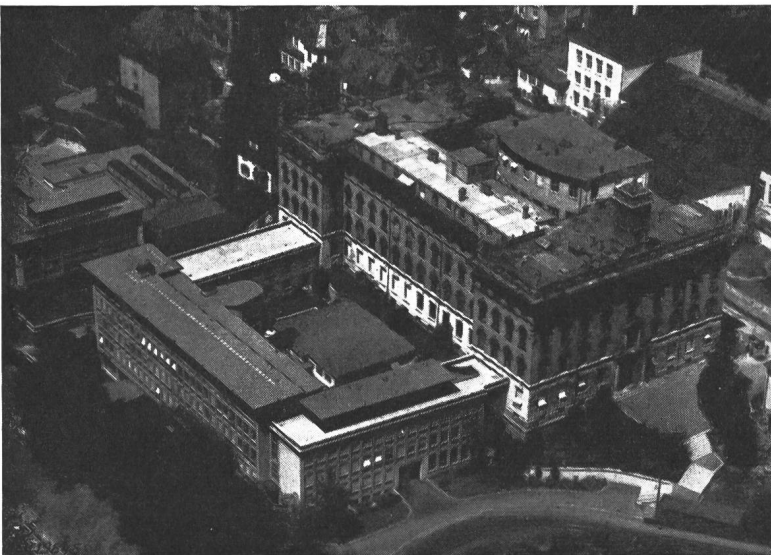
Am Schluss des dritten Bandes von A. Moussons einst geschätztem Lehrbuche der «Physik auf Grundlage der Erfahrung»¹⁾ findet sich ein Abschnitt über «Anwendungen des elektrischen Stro-

mes», der von A. Tobler, dem damaligen Privatdozenten und späteren Professor für Schwachstromtechnik am Eidgenössischen Polytechnikum, bearbeitet ist und einen recht guten Überblick über den damaligen Stand der technischen Anwendungen der Elektrizität gibt. Dieser Abschnitt wird mit den folgenden Worten eingeleitet: «Die Erscheinungen

¹⁾ Die erste Auflage erschien 1858—1863, die dritte Auflage, auf welche wir uns beziehen, 1879—1884. — A. Mousson, 1855—1878 Professor für Experimentalphysik an der Universität Zürich und am Eidgenössischen Polytechnikum.

des galvanischen Stromes, der Elektrodynamik, des Elektromagnetismus, endlich der Induktion, nachdem sie lange Zeit ausschliesslich im Besitz der Wissenschaft gestanden, sind mehr und mehr auf das Gebiet der Anwendungen übergegangen und begründen gegenwärtig einen umfassenden Zweig der höheren Technik, der von Tag zu Tag an Wichtigkeit und Mannigfaltigkeit zunimmt. Unter diesen Anwendungen steht als die allgemeinste und wichtigste die Elektrotelegraphie obenan . . .»

Zur Zeit, als jene Zeilen niedergeschrieben wurden, blickte man in der Schweiz auf eine dreissigjährige Erfahrung im Telegraphenbetrieb zurück; die Telephonie war eben im Begriff, in der Öffentlichkeit Fuss zu fassen (Gründung der Zürcher Telephongesellschaft 1880, Errichtung des ersten staatlichen Telephonnetzes in der Schweiz 1881), und die Fragen der Fernübertragung von elektrischer, aus Wasserkräften gewonnener Energie gehörten noch der Zukunft an.



Eidgenössisches Physikgebäude (rechts), erbaut von den Architekten Lasius und Bluntschli im Jahre 1890, mit Neubau der Institute für Fernmeldetechnik und Hochfrequenztechnik (links), entworfen und ausgeführt durch die Architekten F. Metzger und L. Boedecker, 1950 bezogen. Vorn die Gloriamstrasse, im Hof (Mitte) das Cyclotron, rechts oben ein Teil der Versuchsanstalt für Wasserbau

Die elektrische Nachrichtentechnik erfreute sich von ihrer Geburtsstunde an des Interesses der Wissenschaft. So mag hier verbucht werden, dass die beiden ersten schweizerischen Telegraphendirektoren einen Teil ihres Lebens auch der akademischen Lehrtätigkeit widmeten, und zwar *Johann Wild*, der nur ein Jahr (1852) im Telegraphendienst verblieb, dafür aber während 34 Jahren, von 1855 bis 1889, als ausgezeichnete Lehrer der Topographie und Geodäsie am Eidgenössischen Polytechnikum wirkte, und *Karl Brunner*, der vorher Professor der Physik an der Universität Bern war und 1853 an die Spitze der Telegraphenverwaltung berufen wurde. Er siedelte 1857 nach Wien über, wo er die Leitung des k. u. k. Staats Telegraphendienstes übernahm; später erhielt er den Titel eines Hofrates mit dem Prädikat Brunner von Wattenwyl und Erhebung in den erblichen Ritterstand. *Heinrich Schneebeli*,

der spätere Professor für Physik am Eidgenössischen Polytechnikum und Mitbegründer der Kabelfabrik in Cortaillod, hielt bereits 1871 als Privatdozent am Polytechnikum eine gut besuchte Vorlesung über «Telegraphie und elektrische Eisenbahnsignale», und bald habilitierte sich daselbst, 1876, der junge *Adolf Tobler* für angewandte Elektrizitätslehre, ein Fach, das in der Hauptsache die Telegraphie umfasste.

Man kann des elektrischen Nachrichtenwesens früherer Zeiten in der Schweiz, und insbesondere an unserer Technischen Hochschule, nicht gedenken, ohne eingehend Adolf Tobler zu erwähnen — nicht, weil er die Technik führend und entscheidend mitgestaltet hätte, dies lag seinem zurückhaltenden Wesen eher fern —, sondern weil er sie prüfend, lehrend und darstellend, von den Anfängen an während Jahrzehnten miterlebte und in wichtigen Einzelheiten uns überlieferte. In Zürich 1850 geboren und geschult, interessierte er sich schon früh für Apparatebau und Messgeräte, und dieser Fachrichtung hielt er während seines Lebens die Treue. Auf zahlreichen Reisen, welche ihn in die meisten europäischen Staaten, vor allem häufig nach England und Frankreich, führten, ergänzte er sein Wissen fortlaufend durch die Besichtigung neuester Anlagen und persönliche Fühlungnahme mit den massgebenden Fachvertretern. In seinem Heim unterhielt er ein best ausgestattetes Privatlaboratorium. Die Ergebnisse seiner Untersuchungen, ausgezeichnet durch Sorgfalt und Kritik, pflegte er in der Regel zu veröffentlichen; die Zahl der aus seiner Feder stammenden Abhandlungen ist daher beträchtlich. Sein Interesse galt auch militärischen Fragen im allgemeinen und der Militärtelegraphie und -telephonie im besonderen. Es mochte ihm noch etwas anhaften vom Gelehrtentypus älterer Zeiten, mit seinem feinen Sinn für allgemeine Kultur, seinem Pflichtbewusstsein, seinem Interesse für das Wohlergehen des

Heimatlandes, seiner Bescheidenheit und seiner vollkommenen Freiheit von persönlichen Ambitionen. Dabei war er ein grosser Wohltäter. Bemerkenswert ist Toblers Doktordissertation «Über die Leistungen der Ladd'schen dynamoelektrischen Maschine im Vergleich zur aufgewandten mechanischen Arbeit», die er 1875 an der Universität Zürich einreichte und seinem verehrten Lehrer A. Mousson widmete. Er stellte ihr als Motto einen Ausspruch des Physikers *Tyndall* voran: «Ich behaupte nicht, dass dem so sei, aber wer kann sagen, dass dem nicht so sei?», was für Toblers Art recht bezeichnend ist. In dieser Arbeit untersucht er den Wirkungsgrad eines von dem Mechaniker *Ladd* in London gebauten elektrischen Generators und ermittelt ihn, je nach Drehzahl, zwischen 0,51 und 0,24 %. Tobler erhielt 1889 — im Jahre der Gründung des Schweizerischen Elektrotechnischen

Vereins — den Titel eines Honorarprofessors; 1905 wurde er Professor für Schwachstromtechnik am Eidgenössischen Polytechnikum, welches Amt er bis 1922 bekleidete. Im Sommer 1923 erlöst der Tod ihn von einem schweren Leiden.

Die Lücke, welche Tobler im Unterricht der ETH hinterlassen hatte, blieb während nahezu zehn Jahren offen. Erst jetzt zeigte es sich, welche grosse Entwicklung die elektrische Nachrichtentechnik im Laufe der Jahrzehnte genommen hatte, und wie schwer es hielt, allen Wünschen gerecht zu werden. In dieser Zeit stellte *Karl Schild* seine Kenntnisse unserer Hochschule in nutzbringender Weise zur Verfügung. Schon früher, von 1907 bis 1911, als Privatdozent für Physik und Elektrotechnik tätig, nahm er seine Lehrtätigkeit als Privatdozent 1920 wieder auf, diesmal aber für Schwachstromtechnik, insbesondere Telephonie und Telegraphie, und übte sie bis 1930 aus. Die von 1930 an bedrohlich heraufsteigenden Schatten der kommenden Wirtschaftskrise und die Erkenntnis der Notwendigkeit, auch an der Hochschule neue Zweige der Technik zu berücksichtigen, erzwangen schliesslich grundlegende Entscheidungen.

1931 erfolgte die Berufung von *J. Forrer*, bisher Chef der Sektion für elektrische Versuche und Materialprüfung der Eidg. Telegraphen- und Telephonverwaltung, auf den verwaisten Lehrstuhl. Einer Mitteilung von befreundeter Seite entnehmen wir: «Durch seine Studien an der ETH und seine praktische Tätigkeit in der Industrie verfügte Forrer über das nötige Rüstzeug, um der Sektion für elektrische Versuche und Materialprüfung, die in den primitivsten Anfängen stand, neues Leben zu geben und sie durch sein nie rastendes Temperament zu entwickeln. Sein Wirkungskreis galt vor allem der Kabeltechnik, dann Schlag auf Schlag der Verstärkertechnik, der Automatik und der Entwicklung des Fernmeldewesens im allgemeinen. Keine Arbeit war ihm zu schwierig, und immer fröhlich und mit grosser Spannkraft packte er neue Probleme an und führte sie trotz mannigfaltigen Schwierigkeiten bis zum Enderfolg durch. In diesem Wirkungskreis fühlte sich Forrer glücklich...» An der ETH begann Forrer noch einmal ein aufbauendes Werk. Aus kleinsten Anfängen, mit Umsicht und Sachkenntnis, immer getragen vom Bewusstsein der Pflichterfüllung, entwickelte er hier im Laufe der Jahre sein «Institut für Schwachstromtechnik», bis es endlich auf dem Stande war, den er sich wünschte. Als Lehrer war Forrer beliebt und erfolgreich; in der Technik war sein Wissen und Können hoch geschätzt. Ein schönes Beispiel klar durchdachter schöpferischer Arbeit war das aus seinem Institut und unter Mitwirkung einer Reihe schweizerischer Firmen hervorgegangene und an der Landesausstellung gezeigte Modell eines pupinisierten Kabels mit fünf verschiedenen Übertragungskanälen, welche ganz verschiedenen Zwecken dienten. Es sollte dies sein letztes grösseres Werk sein. Inmitten seiner Pläne, 52 Jahre alt, wurde Forrer 1940 das Opfer einer heimtückischen Krankheit.

Toblers Lehrverpflichtung hatte ursprünglich auf «Angewandte Elektrizitätslehre» gelautet. Es stellte

sich daher an der ETH die Frage, ob nicht — gewissermassen in moderner Form — auf jenen Grundgedanken zurückzukommen sei und einem eigenen Lehrstuhl ganz allgemein die Pflege solcher Gebiete der Physik anvertraut werden sollte, welche als Ansatzpunkte technischer Entwicklungsmöglichkeiten besonderes Interesse boten. So kam es zur Gründung des vor allem für die Zwecke der Forschung bestimmten Institutes für Technische Physik. Seine Leistung wurde 1933 *Fritz Fischer* übertragen, der sich durch seine Erfolge in der Industrie bereits einen Namen gemacht hatte. Fischer war eine starke Persönlichkeit, hochbegabt und ideenreich, unermüdet in seinem Fachgebiete und von grosser Gründlichkeit. Wesentliche Verbesserungen in der Technik der Pupinspulen, worauf ihn theoretische Überlegungen geführt hatten, machten die Leitung der Firma Siemens und Halske auf ihn aufmerksam, als er noch ein junger Ingenieur des Albiwerkes in Zürich war, und veranlassten sie, Fischer zur Mitarbeit in Berlin zu gewinnen. Im Zentrallaboratorium dieses grossen Konzerns, wo er bald in leitende Stellung aufrückte, fand er das seinen Fähigkeiten entsprechende weite und reiche Tätigkeitsfeld. Im neuen Aufgabenkreis an der ETH widmete sich Fischer mit grösstem Eifer dem Ausbau seines Institutes, das erst noch einzurichten war, und das dann wenige Jahre später eine wesentliche Erweiterung durch Eingliederung der Abteilung für industrielle Forschung erhielt. Unter den Arbeiten, welche unter der Mitwirkung tüchtiger junger Kräfte in Angriff genommen wurden, sei die erfolgreiche Entwicklung von photoelektrischen Zellen, von Elektronenvervielfachern und von Kathodenstrahlröhren erwähnt, ferner die umfangreichen Untersuchungen über Verbesserungsmöglichkeiten der Vielfarbendrucktechnik, dann Entwicklungen über Infrarot-Richttelephonie, Studien über einen neuen lichtelektrischen Tonträger, über Rechengeräte usw. Von 1938 an wurde der Schwerpunkt auf die Fernsehtechnik verlegt. Zunächst entstand ein mechanischer Filmabtaster von hoher Präzision; 1940 wurden die Pläne eines neuen Verfahrens der Fernsehgrossprojektion entworfen und der Bau eines ersten Modells begonnen. Die Durchführung der letztgenannten Arbeiten, welchen ausgezeichnete Gedanken zu Grunde lagen, erwies sich als überaus schwierig. Dieses Werk vollendet zu sehen, war Fischers grösster Wunsch — er sollte nicht erfüllt werden. Ein Schlaganfall setzte im Dezember 1947 dem Leben des erst 48jährigen unvermutet ein Ende. Unterstützt von einer Gruppe sehr begabter junger Mitarbeiter gelang es seinem Nachfolger und Freund *E. Baumann*, das Werk wesentlich zu fördern. Schliesslich konnte das Verfahren, welches bei sehr guter Qualität Fernsehgrossprojektionsbilder von bedeutendem Format und unerreichter Lichtstärke lieferte, der Industrie übergeben werden (*Dr. Gretener A.-G.*, 1951), welche dasselbe ihrerseits in engem Zusammenwirken mit den bisherigen Mitarbeitern für die Wiedergabe farbiger Bilder erfolgreich weiterentwickelte.

Baumann war in der Zeitspanne von 1940...1948 der Vertreter der Schwachstromtechnik oder — wie

das Fachgebiet später umbenannt wurde — der Fernmeldetechnik an der ETH. Zielbewusst führte er die Traditionen seines verstorbenen Lehrers Forrer weiter; insbesondere widmete er sich der Weiterentwicklung der Trägerfrequenztelephonie. Die Kriegszeit stellte unsere Telephonverwaltung vor eine Reihe schwieriger Fragen, welche vor allem mit der Materialknappheit zusammenhingen und zur bestmöglichen Ausnützung der vorhandenen Anlagen zwangen. In engem Kontakt mit der Generaldirektion der PTT gelang Baumann die Ausführung eines Versuchssystems in Trägerfrequenztelephonie zwischen Olten und Zürich, so dass dann auf der Grundlage der gewonnenen Erfahrungen ein erstes Modell eines 12-Kanalsystems zwischen Zürich und Bern eingesetzt werden konnte. Die industrielle Entwicklung solcher Trägersysteme übernahm dann die Hasler A.-G., in Bern.

Der Unterricht in Fernmeldetechnik und die Leitung des Institutes für Fernmeldetechnik an der ETH gingen 1948 an *H. Weber* über. Zusammen mit dem Institut für Hochfrequenztechnik konnte 1950 der an das Physikgebäude anstossende Neubau an der Sternwartstrasse bezogen werden. Auch unter der neuen Leitung blieb die Kontinuität in den Zielen des Institutes, sowie die gute Zusammenarbeit mit Industrie und Verwaltung gewahrt. Eine Auswahl der gewerätig bearbeiteten Probleme möge erwähnt werden: Entwicklung eines ökonomischen Trägertelegraphiesystems zur Ausnutzung der Trägertelephonieleitungen, Oszillatoren verschiedener Art, insbesondere äusserst stabile Quarzoszillatoren, stabilisierte Netzgeräte für Eigengebrauch, verschiedene Spezialfilter, phasenstarre Frequenzumsetzer, Gerät zur Sichtbarmachung der Amplitudenabhängigkeit von der Frequenz an einem Vierpol, Verhalten von Schallschutzgeräten gegenüber Knallen an einem künstlichen Ohr, Messungen für die interkantonale Kontrollstelle der Heilmittel der Hörhilfegeräte, Mitarbeit an der Schaltungstechnik elektronischer Rechengeräte u. a.

Die Fernmeldetechnik erwies sich als ein so ausgedehntes Gebiet, dass sie in mehrfacher Hinsicht der Ergänzungen im Unterrichtsplan bedurfte. So ist seit 1945 durch *P. Schild*, Direktor der Telephonverwaltung in Zürich, das Spezialgebiet der automatischen Fernsprechanlagen in kompetenter Weise vertreten. Um die Einführung der Akustik als technisches Lehrfach hatte sich *F. M. Oswald* verdient gemacht; er hielt hierüber Vorlesungen von 1928 bis zu seinem Tode im Jahre 1944. Unterstützt durch Mittel der Eidgenössischen Volkswirtschaftsstiftung richtete er im Hauptgebäude der ETH ein akustisches Laboratorium ein, das über einen Nachhallraum von bemerkenswerter Grösse zu Messzwecken verfügte. Von 1941 an unterrichtet *W. Furrer*, Chef der Forschungs- und Versuchsanstalt der PTT in Bern, über Akustik, insbesondere Elektroakustik, indem er gleichzeitig im Institut für Fernmeldetechnik an Laboratoriumsübungen mitwirkt und auch auf diese Weise der Hochschule seine Erfahrungen zur Verfügung stellt.

Im Gesamtbild der elektrischen Nachrichtentechnik an der ETH durfte die Technik der draht-

losen Übertragung nicht fehlen. Die ersten Forderungen nach deren Berücksichtigung kündigten sich an mit der Einführung der drahtlosen Telegraphie und Telephonie in der Schweiz, zunächst bei der Erstellung der Sendeanlagen der Radio-Schweiz A.-G. in Münchenbuchsee 1922, sodann mit der wachsenden Entwicklung des Rundspruchs, welcher anfänglich nur über kleine lokale Sendestationen verfügte, dann aber seit dem Bau der Landessender Beromünster (1930) und Sottens (1932) einen starken Aufschwung nahm. Die Lehrverpflichtung des Verfassers dieser Zeilen, die sich ursprünglich nur auf Physik erstreckt hatte, wurde von 1933 an ausgedehnt auf Hochfrequenztechnik und Physik. Nun war aus einfachsten Anfängen heraus ein dem Unterricht und der Forschung in Hochfrequenztechnik dienendes Institut zu schaffen. Den Problemen der Erzeugung und Anwendung kürzester Radiowellen wurde hier besondere Aufmerksamkeit geschenkt. Bereits 1934 gelang die Herstellung von Wellen von 6 cm Wellenlänge, allerdings mit geringer Intensität; 1937 konnte eine Zweikanalübertragung mit Richtstrahlen auf 18 cm Wellenlänge als Versuch vorgeführt werden. In enger Zusammenarbeit mit der PTT wurden von 1936...1938 die Eigenschaften und Ausbreitungsverhältnisse der Ultrakurzwellen untersucht, wobei während längerer Zeit eine Versuchsstation auf Utokulm betrieben wurde. Für die Schweizerische Landesausstellung 1939 entwarf und baute das Institut, von verschiedenen Seiten unterstützt, besonders namhaft aber durch die Generaldirektion der PTT, eine Fernseh-Sendeeinrichtung nach dem Leuchtschirm-Abtastverfahren, das auch für Filmübertragungen eingerichtet war. Dazu wurden auch eine Anzahl von Empfangsapparaten für die Vorführung der drahtlos abgestrahlten Sendungen bereitgestellt. Im Zeitraum von 1940...1947 widmete sich das Institut vor allem den Fragen der Ultrakurzwellen-Richtstrahltechnik mit ersten Messungen 1943 auf der Strecke Üetliberg-Chasseral. Gegenwärtig gilt das Hauptinteresse der Mikrowellentechnik, die sich durch Vielseitigkeit der Anwendung, Präzision der Schaltungstechnik und interessante elektronische Probleme auszeichnet. Im Hinblick auf sie schloss der Verfasser 1941 eine kleine Abhandlung mit den Worten: «Die Technik der Milliardstel-Sekunde ist erst im Entstehen begriffen. Ihre Grundlagen sind aber ebenso präzise wie die Grundlagen der klassischen Wechselstromtechnik. Auch sie wird ihre besondere Eigenart besitzen, das Wenigste zwar leisten können, was in den Frequenzbereichen langsamerer Wechselströme erreicht wurde, aber sie wird berufen sein, neue Probleme zu lösen und auf ihrem besonderen Grund und Boden unerreicht dastehen.» — In wertvoller Weise werden seit 1940 die Vorlesungen in Hochfrequenztechnik durch *F. Lüdi* ergänzt, der durch die Erfindung eines besonderen Mikrowellengenerators, des Turbators, in der Fachwelt bekannt geworden ist.

Trotz, oder vielleicht gerade wegen der gewaltigen Entwicklung der Elektrotechnik müssen wir der inneren Einheit ihres Gesamtgebietes bewusst bleiben. Die Übertragung elektrischer Signale in der

Nachrichtentechnik ist ebensoviel ein Problem des Energietransportes wie die Energieversorgung ganzer Städte und Industriegebiete durch die Starkstromnetze. Es ist aber im höchsten Masse wertvoll, zu erkennen, wie dieselben Grundphänomene und Grundgesetze letzten Endes in ganz verschiedene Anwendungen und Konstruktionen ausmünden je nach der Aufgabestellung, je nachdem es sich um die Umsetzung grosser oder kleiner Energiebeträge handelt, und je nachdem schnelle oder langsame Vorgänge im Spiel sind, bzw. — in der Sprache der Wechselstromtechnik ausgedrückt — je nach dem Frequenzgebiet, mit welchem man es zu tun hat.

Dieser einheitlichen Auffassung der Elektrotechnik und damit der Förderung des gegenseitigen Verständnisses und der gegenseitigen Befruchtung der einzelnen Spezialrichtungen sucht auch unser Hochschulunterricht in elektrischer Nachrichtentechnik neben seinen engeren Fachverpflichtungen zu dienen. In der Wissenschaft kann es im Grunde keine bevorzugten Fächer geben; jedes Fach ist das, was man aus ihm zu gestalten weiss und aus was für einem Geiste heraus es gelehrt wird.

Adresse des Autors:

Prof. Dr. F. Tank, Vorstand des Institutes für Hochfrequenztechnik der ETH, Sternwartstrasse 7, Zürich 6.

Das Werden, die Organisation und die Tätigkeit der Radio-Schweiz und der Schweizerischen Rundpruchgesellschaft

Von F. Rothen, Bern

061.2 : 621.396 (494)

Die ausführenden Organe der kommerziellen Radiotelegraphie, -telephonie, des Rundspruchs und des Flugsicherungsdienstes sind die Radio Schweiz A.-G. und die Schweizerische Rundpruchgesellschaft. Entstehungsgeschichte und Entwicklung beider Unternehmen werden beschrieben und ihre technischen Einrichtungen kurz zusammengefasst.

En Suisse, les organes chargés du trafic commercial radiotélégraphique et radiotéléphonique, ainsi que de la radiodiffusion et du service de la sécurité aérienne, sont la S. A. Radio-Suisse et la Société Suisse de Radiodiffusion. Historique et évolution de ces deux entreprises et description de leurs installations techniques.

Geschichtliche Entwicklung

Die Schweiz hatte während des ersten Weltkrieges schwere Behinderungen im telegraphischen Nachrichtenaustausch mit dem fernerem Ausland erfahren, zum Teil als Folge des Fehlens direkter Verbindungen, zum Teil aber auch durch zeitraubende Zensurmaassnahmen der Nachbarländer, durch die sehr oft der Wert einer Nachricht, sofern sie überhaupt durchkam, illusorisch wurde. Es war darum selbstverständlich, dass nach dem Abschluss der Feindseligkeiten die Einführung der kommerziellen Radiotelegraphie, die während des Krieges in den Großstaaten zu bedeutender Entwicklung gelangt war, auch in der Schweiz geprüft wurde, in der Absicht, unserem Lande unabhängige, direkte Verbindungen über die Nachbarstaaten hinweg mit den Ländern zu sichern, mit denen wir wichtige wirtschaftliche und politische Beziehungen unterhalten. Ausserdem meldeten auch die Meteorologische Zentralanstalt sowie der schweizerische «Luftschiffdienst» Forderungen an auf Errichtung einer schweizerischen Radiostation.

Eine vom Eidgenössischen Post- und Eisenbahndepartement einberufene Kommission — der neben Vertretern von Handel, Industrie, der Presse, des Politischen Departementes, der Armee und der Telegraphen- und Telephonverwaltung auch der damalige Privatdozent und heutige Professor und Präsident des SEV, F. Tank, als Vertreter der Wissenschaft angehörte — beschäftigte sich im Mai des Jahres 1920 mit dem Problem der Errichtung einer schweizerischen Radiostation, ohne zu einem definitiven Schluss zu kommen. Immerhin wurde aus der Diskussion klar, dass vorläufig eine Langwellen-Großstation — die u. a. auch eine Verbindung mit New York ermöglicht hätte und nach den vorliegenden Offerten zwischen 8¹/₂ und 20 Millionen Franken kosten sollte — infolge mangelnder

Rentabilität kaum in Frage kam und dass man sich praktisch auf eine Station mit kontinentaler Reichweite beschränken müsste. Darum fand der Vorschlag der englischen Marconi-Gesellschaft, während der Dauer der Mitte November 1920 in Genf eröffneten ersten Völkerbundsversammlung versuchsweise auf eigene Rechnung und Gefahr eine Radiostation mit bloss europäischer Reichweite zu errichten (6 kW Antennenleistung), die vor allem den Abfluss der Pressetelegramme nach London, dem damaligen Zentrum des Weltnachrichtenverkehrs, ermöglichen sollte, die Zustimmung von Bundesrat Haab, Chef des Post- und Eisenbahndepartementes, und von Direktor Furrer, Generaldirektor der PTT-Verwaltung.

Der Erfolg war durchschlagend, d. h. der praktische Wert einer Radiostation mit nur europäischer Reichweite war offenkundig geworden, dies besonders auch im Hinblick auf die Verkehrsbedürfnisse des Völkerbundes, so dass die Anregung der englischen Gesellschaft, eine schweizerische Radioverkehrs-Gesellschaft auf Grund einer Konzession ins Leben zu rufen, die grundsätzliche Zustimmung des Bundesrates fand.

Die im Januar 1921 begonnenen Verhandlungen über die Erteilung einer Konzession an die Marconi's Wireless Telegraph Company Ltd. zuhanden einer zu bildenden schweizerischen Aktiengesellschaft für die Errichtung und den Betrieb einer drahtlosen Telegraphenstation führten rasch zum Abschluss, und die Konzession wurde am 11. März 1921 vom Bundesrat erteilt. Die Marconi's Wireless Telegraph Company Ltd. übernahm im wesentlichen die Finanzierung der neuen Gesellschaft, da der Bundesrat und auch die schweizerische Privatwirtschaft zögerten, sich mit einem grösseren Betrag an einem Unternehmen zu beteiligen, dessen finanzielle Aussichten sehr unsicher erschienen.