

**Zeitschrift:** Bulletin des Schweizerischen Elektrotechnischen Vereins  
**Herausgeber:** Schweizerischer Elektrotechnischer Verein ; Verband Schweizerischer Elektrizitätswerke  
**Band:** 44 (1953)  
**Heft:** 11

**Artikel:** Relaiszentralen für Teilnehmeranlagen  
**Autor:** Boehlen, F.  
**DOI:** <https://doi.org/10.5169/seals-1059940>

### **Nutzungsbedingungen**

Die ETH-Bibliothek ist die Anbieterin der digitalisierten Zeitschriften. Sie besitzt keine Urheberrechte an den Zeitschriften und ist nicht verantwortlich für deren Inhalte. Die Rechte liegen in der Regel bei den Herausgebern beziehungsweise den externen Rechteinhabern. [Siehe Rechtliche Hinweise.](#)

### **Conditions d'utilisation**

L'ETH Library est le fournisseur des revues numérisées. Elle ne détient aucun droit d'auteur sur les revues et n'est pas responsable de leur contenu. En règle générale, les droits sont détenus par les éditeurs ou les détenteurs de droits externes. [Voir Informations légales.](#)

### **Terms of use**

The ETH Library is the provider of the digitised journals. It does not own any copyrights to the journals and is not responsible for their content. The rights usually lie with the publishers or the external rights holders. [See Legal notice.](#)

**Download PDF:** 03.04.2025

**ETH-Bibliothek Zürich, E-Periodica, <https://www.e-periodica.ch>**

# BULLETIN

## DES SCHWEIZERISCHEN ELEKTROTECHNISCHEN VEREINS

### Relaiszentralen für Teilnehmeranlagen

Kurzvortrag, gehalten an der 11. Tagung für elektrische Nachrichtentechnik vom 3. Oktober 1952 in Lausanne,  
von F. Boehlen, Solothurn

621.395.64 : 621.395.721

Telephon-Teilnehmerzentralen, bei denen alle Verbindungen ausschliesslich durch Relais, ohne Verwendung von Wählern mit bewegten Schaltarmsätzen, hergestellt werden, sind im In- und Ausland bekannt. Für die schweizerischen Verhältnisse ergab sich eine neue Lage mit der Ausarbeitung neuer Grundforderungen für automatische Teilnehmeranlagen durch die Generaldirektion der PTT. Die zahlreichen nach den Grundforderungen zu erfüllenden Bedingungen ergaben einen so grossen Relaisaufwand, dass der Bau eines einfachen Relais erforderlich war. In Zusammenarbeit mit der Sektion für Teilnehmeranlagen der Generaldirektion der PTT wurde ein Doppelkleinrelais entwickelt, das der Autophon A.-G. in Solothurn die wirtschaftliche Herstellung von solchen Zentralen ermöglicht. Relaiszentralen der Typen I/2 und I/6 für eine Amtsleitung und 2, bzw. 6 Stationen, haben sich in der Praxis bewährt. Ausserdem sind Prototypen mit mehr als einer Amtsleitung und mehr als 6 Zweiganschlüssen entwickelt worden. Die weitere Erhöhung der Anzahl Amtsleitungen und Stationen lässt die Zahl der Relais unverhältnismässig rasch ansteigen. Deshalb ergibt sich für die Kapazität aus wirtschaftlichen Gründen eine obere Grenze, die ungefähr bei 5 Amtsleitungen und 15 Teilnehmern liegen dürfte. Zweckmässig angewendet werden Relaiszentralen auch bei Linienwähleranlagen. Die mechanisch verklinteten Tasten in den Stationen können durch einfache Drucktasten zur Steuerung der Relais ersetzt werden.

Relaislinienwähler lassen sich leicht mit Lautsprech-Einrichtungen kombinieren.

#### Allgemeines

In Relaiszentralen für Teilnehmeranlagen werden als Schaltelemente elektromagnetische Relais verwendet. Solche Zentralen weisen also keine eigentlichen Wähler mit bewegten Schaltarmsätzen auf. Sie besitzen eine hohe Betriebssicherheit und bedürfen eines Minimums an Wartung, die ja oft, besonders bei kleinen Anlagen, schwer zu leisten ist.

Relaiszentralen sind im In- und Ausland seit langer Zeit bekannt. Für die schweizerischen Verhältnisse ergab sich eine neue Lage mit der Ausarbeitung neuer Grundforderungen für automatische Teilnehmeranlagen durch die Generaldirektion der PTT.

Entsprechend den zahlreichen Bedingungen, die nach den Grundforderungen auch von Relaiszentralen erfüllt werden müssen, war es erforderlich, ein einfaches Relais zu bauen, das wirtschaftlich hergestellt werden kann und über eine ansehnliche Zahl von Kontakten verfügt. Zusammen mit der Sektion für Teilnehmeranlagen der Generaldirektion der PTT wurde ein Doppelkleinrelais (Fig. 1) entwickelt, das sich typisch für Schalteroperationen in Stromkreisen, die innerhalb der Zentrale selbst verlaufen, eignet.

On connait, en Suisse et à l'étranger, des centraux téléphoniques d'abonnés, dans lesquels toutes les liaisons sont réalisées exclusivement au moyen de relais, sans utilisation de sélecteurs avec balais mobiles. En Suisse il s'est produit une nouvelle situation par suite des prescriptions pour installations automatiques d'abonnés, édictées par la Direction Générale des Postes, Télégraphes et Téléphones. Les nombreuses conditions des dites prescriptions provoquent l'augmentation du nombre des relais. Par conséquent, il fut nécessaire de construire un relais simple. En collaboration avec la Section pour installations d'abonnés de la Direction Générale des Postes, Télégraphes et Téléphones un petit relais double fut développé, qui permet à Autophon S. A., Soleure, la fabrication économique de tels centraux. Les centraux du type I/2 et I/6 pour 1 ligne réseau et 2 resp. 6 stations secondaires on fait leurs preuves en pratique. D'autre part il fut développé des prototypes pour plus d'une ligne réseau et plus de 6 stations secondaires. Une augmentation ultérieure du nombre de lignes réseau et de stations provoquerait un rapide accroissement disproportionné des relais. Pour des raisons économiques la limite supérieure se situe vers environ 5 lignes réseau et 15 stations secondaires. Les centraux à relais sont utilisés avec avantage aussi dans les installations à sélecteurs de ligne. Dans les stations, les boutons à arrêt mécanique peuvent être remplacés par des simples boutons-poussoirs commandant les relais.

Les sélecteurs de ligne à relais se laissent facilement combiner avec des dispositifs haut-parleur.

Es vereinigt zwei getrennt arbeitende Relais. Auf einem gemeinsamen Joch sind die beiden Spulen und Anker sowie die beiden Federsatzpakete

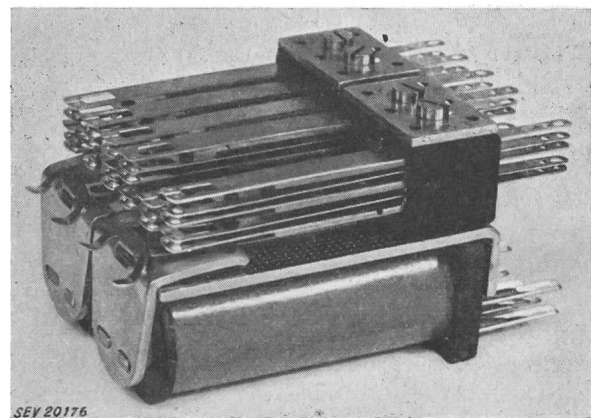


Fig. 1  
Kleinrelais, Modell PTT

untergebracht, die je bis 15 Kontaktfedern aufnehmen können. Die Spule, die bis sechs Lötstifte aufweisen kann, wird durch Lösen einer Schraube

ohne Auslöten des Federsatzes ausgewechselt. Der mit einer Haltefeder festgehaltene Anker ist mit einem Klebblech ausgerüstet.

Während bei Wählerzentralen die Teilnehmerrelais lediglich dazu dienen, die Verbindung des Teilnehmers mit den Wählern herzustellen, ist es für kleine Relaiszentralen typisch, dass die dem Teilnehmer zugeordneten Relais viel weitergehend am Verbindungsaufbau beteiligt sind. In Verbindung mit gemeinsamen Speiserelais für den anrufenden und gerufenen Teilnehmer ergeben sich so die einfachsten Stromkreisordnungen, welche aus wirtschaftlichen Gründen anzustreben sind.

Nach den Grundforderungen soll die durch die Zentrale hervorgerufene Dämpfung in einer Amtsverbindung, bei 800 Hz, nicht grösser als 0,1 Neper sein. Bei näherer Betrachtung erkennt man, dass diese Forderung den Aufbau der Sprechstromkreise wesentlich beeinflusst und bestimmt, indem sich im eigentlichen Sprechkreis keine Überwachungsrelais befinden dürfen, oder nur solche, die eine geringe Impedanz aufweisen.

Aus diesen Überlegungen hat sich der grundsätzliche Aufbau der

**Relaiszentrale I/2**

für eine Amtsleitung und zwei Zweiganschlüsse ergeben (Fig. 2).

Den beiden Sprechstellen und der Amtsleitung sind je ein Speise- und Impulsrelais *J* sowie ein differential geschaltetes Relais *X* zugeordnet. Eine interne Verbindung zwischen den beiden Stationen verläuft über die Kontakte *z1*, *i1*, den Kondensator

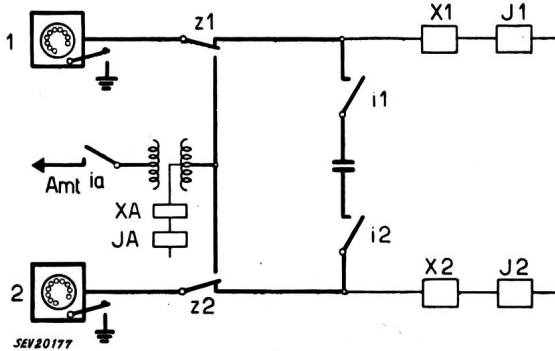


Fig. 2  
Prinzipschema der Relaiszentrale I/2  
Bezeichnungen siehe im Text

und die Kontakte *i2*, *z2*. Mit dem öffentlichen Telefonamt sind die Teilnehmer über den Kontakt *z1*, bzw. *z2*, den Sprechübertrager und den Kontakt des Impulsrelais *JA* verbunden. Bei der während eines Amtsgesprächs durch Erdtastendruck eingeleiteten Rückfrageverbindung wird der gleiche Sprechweg wie bei einer internen Verbindung benützt. Amtsanrufe erfolgen in der Regel zuerst auf der Station 1 und bei Nichtbeantwortung nach einiger Zeit auch auf Station 2. Trifft ein Amtsanruf während eines internen Gesprächs ein, so wird dieser den beiden Teilnehmern durch ein der Verbindung überlagertes gedämpftes Besetzzeichen angezeigt.

Beim nächstgrösseren Typ der

**Relaiszentrale I/6**

für eine Amtsleitung und 6 Zweiganschlüsse haben die Teilnehmer die Möglichkeit, über einen Hausverbindungssatz interne Verbindungen oder über ein Amtsaggregat Amts- und Rückfragegespräche zu führen. Da diese beiden Verbindungswege vollständig unabhängig voneinander sind, können gleichzeitig eine interne Verbindung und eine Amtsverbindung mit einem Rückfragegespräch bestehen.

Fig. 3 zeigt das Prinzipschema der Zentrale I/6. Der Übersichtlichkeit wegen sind nur vier Stationen dargestellt. Trotz der Vielfalt der Verkehrsbedingungen gelang es, mit nur drei Relais pro Teilnehmer auszukommen. Es sind das Trennrelais *T*, das Zweigumschalterrelais *R* und das Differentialrelais *X*, welches in den Sprechadern der Station

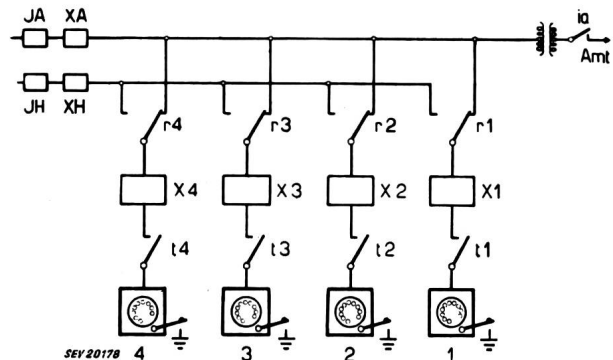


Fig. 3  
Prinzipschema der Relaiszentrale I/6  
Bezeichnungen siehe im Text

angeordnet ist und wegen der gemeinsamen Speisung der Teilnehmer bei internen Verbindungen pro Station vorhanden sein muss. Durch die Anordnung von zwei weiteren Differentialrelais *XH* und *XA*, eines davon in den Speiseadern der Haussammelleitung, das andere an gleicher Stelle in der Amtssammelleitung, gelang es jedoch, Relais *X* soweit von Schaltfunktionen zu entlasten, dass es mit nur einem Kontakt ausgerüstet werden musste. Sein dadurch herabgesetzter Energieverbrauch hatte zur Folge, dass die Wicklungen niederohmig dimensioniert werden konnten und somit die bewirkte Dämpfung der Sprechstromkreise den nach den Grundforderungen vorgeschriebenen Wert nicht überschreitet. Relais *R* und *T* besorgen beim Aufbau einer internen Verbindung die Anschaltung des Teilnehmers an die Haussammelleitung, wobei Relais *R* beim Angerufenen zugleich die Funktionen des Rufabschalterrelais übernimmt. Die Umschaltung von der internen auf die Amtssammelleitung erfolgt durch die Relais *XH* und *X*, die mit Hilfe der Erdtaste erregt werden. Dadurch fällt Relais *R* ab und verbindet den Teilnehmer mit der Amtsleitung. Bei der Beantwortung eines Rückfragegesprächs arbeitet das entsprechende *X*-Relais — über eine dritte Wicklung im Rufstromkreis eingeschaltet — als Rufabschalterrelais, indem es *T* erregt. Damit ist der gesuchte Teilnehmer über die Amtssammelleitung mit dem rückfragenden verbunden.

Zur Markierung des gewünschten Teilnehmers und Durchschaltung der Rufstromkreise ist im internen wie im Rückfragestromkreis je ein Relaiswähler vorhanden. Die Arbeitsweise einer solchen Relaisanordnung, bestehend aus zwei Steuerrelais *E, F* und drei Wählrelais *G, H* und *L*, ist aus Fig. 4 ersichtlich. Die Steuerrelais *E* und *F* ziehen beim ersten Impuls des Nummernschalters, fallen beim zweiten wieder ab, ziehen wiederum beim dritten, usw. und steuern auf diese Weise die Wählrelais. Beispielsweise sind bei der Wahl der Ziffer 3 ausser den Steuerrelais noch die Relais *G* und *H* angezogen. Bei Wahl der Nummer 6 sind nur *H* und *L* erregt. Über eine Kontaktkombination dieser Relais wird jeweils der gewählte Teilnehmer ange-rufen.

Impulszahl	Steuer-Relais		Wähl-Relais		
	E	F	G	H	L
1	x	x			
2			x		x
3	x	x	x	x	
4			x	x	
5	x	x		x	x
6				x	x

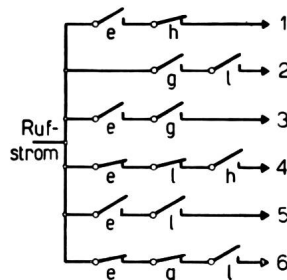


Fig. 4  
Relaiszentrale I/6

Arbeitsweise des Relaiswählers  
Bezeichnungen siehe im Text

Die bei der Herstellung der Zentralen I/2 und I/6 erworbenen Kenntnisse und Erfahrungen sowie die Bewährung dieser Anlagen in der Praxis förderten die Entwicklung von grösseren

**Relaiszentralen mit mehr als einer Amtsleitung und mehr als sechs Teilnehmern**

Prototypen sind bereits hergestellt worden. Eine der Zentrale I/6 verwandte Schaltungsanordnung kam hier wegen der grösseren Anzahl Verbindungswege nicht in Frage. Bei diesen grösseren Zentralen stimmt der Aufbau der Stromkreise im wesentlichen mit demjenigen einer üblichen Wählerzentrale überein, mit dem Unterschiede, dass die Wähler durch entsprechende Relaiskombinationen ersetzt sind. Anhand einer vereinfachten Darstellung (Fig. 5) betrachten wir kurz das Prinzip der Anschaltung eines Teilnehmers an einen Haus- oder Amtsverbindungssatz.

Beim Abheben des Mikrotelephons an Station 12 spricht das Teilnehmerrelais *T* an. Dieses bewirkt die Einschaltung von *H1* und *UH2* im Anrufsucher *ASH* des Hausverbindungssatzes. Dadurch wird das Speise- und Impulsrelais *JH* erregt. Mit dessen Hilfe wird Relais *R* des Teilnehmers eingeschaltet und zugleich *H1* wie *T* weiter gehalten. Die Belegung des Haussatzes ist damit vollzogen. Bei der Umschaltung auf einen Amtsverbindungssatz bewirkt der Erdtastendruck den Anzug des Differentialrelais *XH*, welches den Haltestromkreis von *R, T* und *H1* öffnet und diese Relais zum Abfallen bringt. Sofort spricht aber *R* wieder über die Erdtaste an und leitet, in gleicher Weise wie *T*

bei der Herstellung einer Hausverbindung, die Belegung eines Amtssatzes ein.

Durch die Anordnung von zwei Relais *U* in den Anrufsuchern gelang es, jedes *H* bzw. *A* immer zwei Teilnehmern zuzuordnen. Beispielsweise schaltet also *A1* in Verbindung mit *UA1* die Station 11 und in Kombination mit *UA2* den Teilnehmer 12 an den Amtsverbindungssatz.

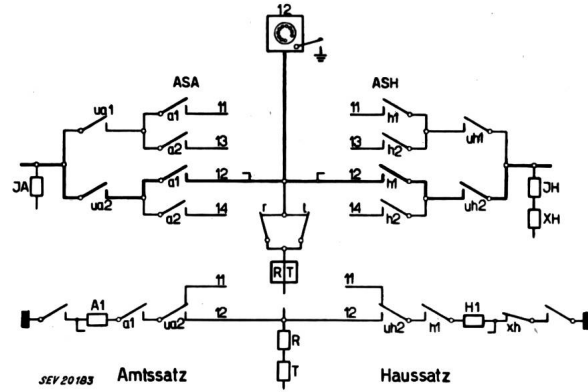


Fig. 5  
Relaiszentrale mit mehr als 1 Amtsleitung und mehr als 6 Stationen

Prinzipdarstellung der Anschaltung eines Teilnehmers an einen Haus- oder Amtsverbindungssatz  
Bezeichnungen siehe im Text

Man erkennt sofort, dass bei Verwendung von mehr als zwei *U*-Relais das Anschalterelais *A* bzw. *H* theoretisch mehr als zwei Stationen zugeordnet werden könnte. Die Grenze bilden hier aber die pro Relais zur Verfügung stehenden Kontakte.

Die Arbeitsweise des Leitungswählers zur Ausscheidung von 14 Teilnehmern wird aus Fig. 6 ersichtlich. Die erste Ziffer dient zur Markierung der Dekade, indem je nach Impulszahl *Z1* oder *Z2* erregt wird. Die Steuerrelais *X* und *Y*, welche bei den geraden Impulszahlen abgefallen und bei den ungeraden angezogen sind, schalten bei der Wahl der zweiten Ziffer die zur Ausscheidung der Einer

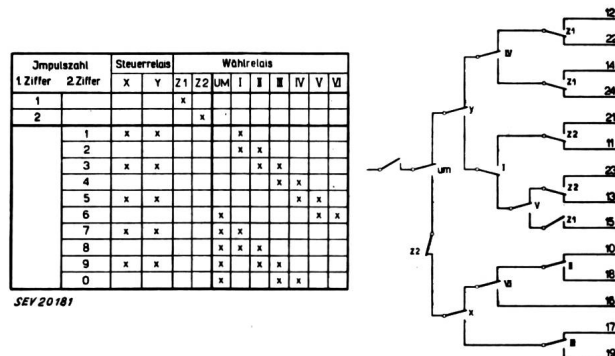


Fig. 6  
Relaiszentrale mit mehr als 1 Amtsleitung und mehr als 6 Stationen

Arbeitsweise des Leitungswählers zur Ausscheidung von 14 Teilnehmern

benötigten Wählrelais ein. Ein Vergleich der Impulszahlen 1..4 mit 7..0 lässt sofort die Doppelbenützung der Relais I..IV erkennen, die durch die Verwendung des Umschalterelais *UM* ermöglicht wurde.

Nächst der Verkehrsleistung und Betriebssicherheit einer Zentrale steht die Forderung der Wirtschaftlichkeit. Die Erhöhung der Anzahl Amtsleitungen und Stationen lässt die Zahl der Relais unverhältnismässig rasch ansteigen. Deshalb ergibt sich für die Kapazität aus wirtschaftlichen Gründen eine obere Grenze, die ungefähr bei einer Relaiszentrale mit ca. 5 Amtsleitungen und 15 Teil-

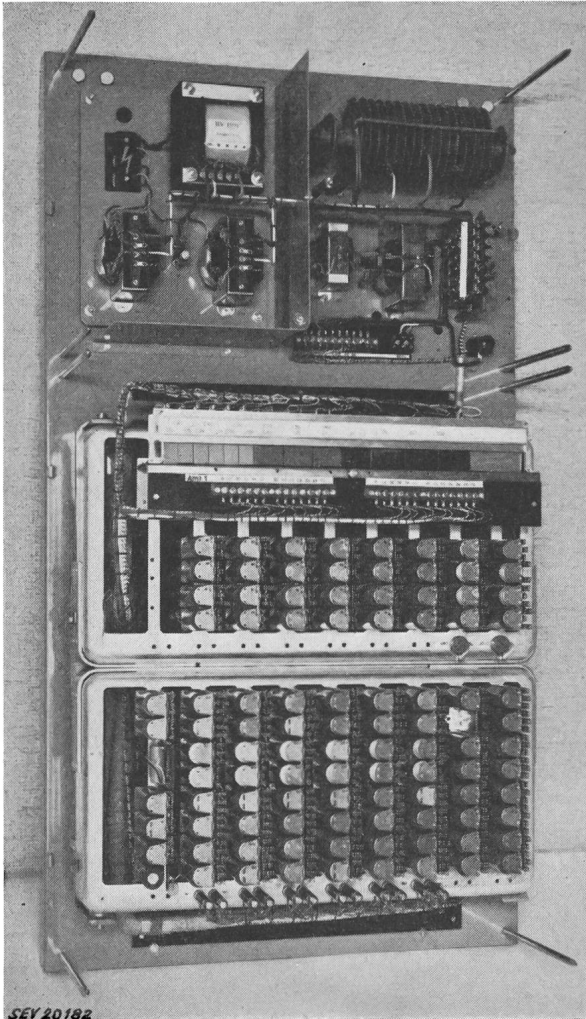


Fig. 7  
Relaislinienwähler-Zentrale  
für 2 Amtsleitungen und 6 Stationen

nehmern, gebaut mit den uns heute zur Verfügung stehenden Schaltmitteln und angepasst an die jetzt gültigen Grundforderungen, erreicht sein dürfte.

Zweckmässig angewendet werden Relaiszentralen auch bei

### Linienwähleranlagen

Ersetzt man nämlich die mechanische Verklammerung der Tasten in Linienwähler-Apparaten durch einfache, nichtsperrende Tasten und nimmt die Schaltfunktionen durch Relais vor, so lassen sich diese an zentraler Stelle zusammenfassen. Fig. 7 zeigt eine Relaislinienwähler-Zentrale Typ A für 2 Amtsleitungen und 6 Stationen. Zu oberst auf der Grundplatte ist der Netzanschlussteil angeordnet. Die Kleinrelais, Kondensatoren und Rangierklemmen sind auf den ausdrehbaren Normalrahmen montiert. Auf der Grundplatte, durch die Kleinrelais verdeckt, befinden sich die Anschlussklemmen. Aus Fig. 8 ist der Aufbau einer relaisgesteuerten

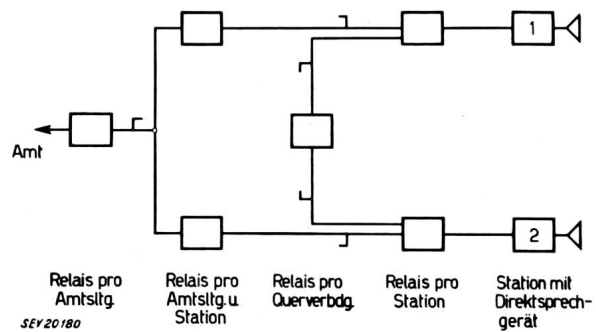


Fig. 8  
Blockschema einer Relaislinienwähleranlage

ten Linienwähleranlage ersichtlich. Entsprechend den Funktionen sind die Relais in Gruppen zusammengefasst:

Die der Amtsleitung zugeteilten Relais bewirken die Signalisation des jeweiligen Zustandes der Leitung bei den Stationen und die Einschaltung der Haltung eines Amtsgesprächs.

Die Anschaltung des Teilnehmers an eine Amtsleitung besorgen die pro Station und Amtsleitung vorhandenen Relais. Ausserdem übernimmt diese Gruppe die Sperrung für nicht mithör- und mitsprechberechtigte Teilnehmer.

Bei einer internen Verbindung sind die beiden Stationen über die Querverbindungs-Ausrüstung zusammengeschaltet.

Massgebend beim Aufbau und bei der Abschaltung einer Verbindung beteiligt ist die dem Teilnehmer zugeordnete Relaisgruppe.

Relaislinienwähler lassen sich leicht mit Lautsprech-Einrichtungen kombinieren.

Adresse des Autors:

F. Boehlen, dipl. Elektrotechniker der Autophon A.-G., Ziegel-mattstrasse 3-7, Solothurn.