

**Zeitschrift:** Bulletin des Schweizerischen Elektrotechnischen Vereins  
**Herausgeber:** Schweizerischer Elektrotechnischer Verein ; Verband Schweizerischer Elektrizitätswerke  
**Band:** 44 (1953)  
**Heft:** 13

**Artikel:** Das neue Motorschiff "Linth" auf dem Zürichsee  
**Autor:** Dittus, H.  
**DOI:** <https://doi.org/10.5169/seals-1059950>

### **Nutzungsbedingungen**

Die ETH-Bibliothek ist die Anbieterin der digitalisierten Zeitschriften. Sie besitzt keine Urheberrechte an den Zeitschriften und ist nicht verantwortlich für deren Inhalte. Die Rechte liegen in der Regel bei den Herausgebern beziehungsweise den externen Rechteinhabern. [Siehe Rechtliche Hinweise.](#)

### **Conditions d'utilisation**

L'ETH Library est le fournisseur des revues numérisées. Elle ne détient aucun droit d'auteur sur les revues et n'est pas responsable de leur contenu. En règle générale, les droits sont détenus par les éditeurs ou les détenteurs de droits externes. [Voir Informations légales.](#)

### **Terms of use**

The ETH Library is the provider of the digitised journals. It does not own any copyrights to the journals and is not responsible for their content. The rights usually lie with the publishers or the external rights holders. [See Legal notice.](#)

**Download PDF:** 03.04.2025

**ETH-Bibliothek Zürich, E-Periodica, <https://www.e-periodica.ch>**

# BULLETIN

## DES SCHWEIZERISCHEN ELEKTROTECHNISCHEN VEREINS

### Das neue Motorschiff «Linth» auf dem Zürichsee

Von H. Dittus, Zürich

629.122.13(494.34)

*Nach kurzer Begründung über die Notwendigkeit der Anschaffung eines neuen wirtschaftlichen Dieselmotorschiffes folgt die Beschreibung über den Schiffbau und die Einrichtungen desselben. Einige Bilder und technische Daten geben Aufschluss über das zur Zeit modernste und wirtschaftlichste Dieselmotorschiff dieser Grösse in der Schweiz.*

*Après un bref exposé des motifs qui ont nécessité l'acquisition d'un nouveau bateau à moteur Diesel d'un meilleur rendement, la construction et l'aménagement de ce bateau sont décrits. Quelques photographies et des données techniques montrent qu'il s'agit du plus moderne et du plus économique des bateaux de cette grandeur en Suisse.*

Die bestehende Schiffsflotte auf dem Zürichsee wies bisher nebst 3 grossen Raddampfern von 1000...1200 Personen Fassungsvermögen, 7 Dieselmotorschiffe für 110...360 Personen und 2 Schraubendampfer von 120...140 Personen Tragfähigkeit auf.

Die Schifffahrt auf dem Zürichsee dient ausser dem Berufsverkehr, der während des ganzen Jahres aufrechterhalten wird, vorwiegend dem Ausflugsverkehr im Sommer und im besondern dem Sonntagsverkehr, wovon die Stadt Zürich den grössten Anteil der Fahrgäste stellt. Der Grösse der Stadt Zürich entsprechend wäre zu erwarten, dass die Schiffe, die von Zürich auslaufen, auch bei ungünstigerem Wetter gut besetzt sind. Diese Annahme ist jedoch durch die Feststellung entkräftet, dass im allgemeinen die Schifffahrt stark wetterempfindlich ist. Dieser Umstand stellte die Betriebsleitung bei unsicherem Wetter oft vor schwere Entscheidungen in der Verwendung der geeigneten Schiffe. Das bisher grösste Dieselmotorschiff «Wädenswil» mit einem Fassungsvermögen von 360 Personen ist für Schlechtwetter zu wenig geeignet, so dass ein betrieblich viel teurerer 1000 Personen fassender Raddampfer in Dienst genommen werden musste.

In Erkenntnis dieser Schwierigkeiten und um die bestehende Lücke zwischen Fassungsvermögen der Personenschiffe von 360 und 1000 in der Zürichsee-Flotte auszufüllen, sowie das mangelnde Platzangebot an schönen Sonntagen andererseits erhöhen zu können, hat sich die Zürcher Dampfboot A.-G. (ZDG) zur Anschaffung eines neuen grösseren Personenschiffes entschlossen. Grundlegend hierfür war, ein wirtschaftliches und schnell dienstbereites Schiff zu erhalten. Beide Forderungen können die Raddampfer nicht erfüllen, denn nebst dem relativ grossen Bedienungspersonal benötigen sie eine Bereitschaftszeit von mehr als 3 h. Es war somit klar, dass nur ein Dieselmotorschiff diese Bedingungen erfüllen kann, denn der Dieselmotor ist in kürzester Zeit (ca.  $\frac{1}{4}$  h) betriebsbereit und hat einen Gesamtwirkungsgrad, bezogen auf den Brennstoffbedarf, von ca. 32 % gegenüber von nur 10...12 % einer

Dampfmaschine mit Kondensation, wie sie in den Schiffen üblich sind.

Die schweizerischen Firmen, die früher den grössten Teil der Binnenseeschiffe bauten, haben diesen Fabrikationszweig seit einigen Jahren aufgegeben. Das zu beschaffende Schiff wurde somit im Ausland bestellt; im Herbst 1950 erhielt die «Bodan-Werft» in Kressbronn a. Bodensee den Auftrag. Die Projektierung wurde gemeinsam mit der Bauwerft und die Bauaufsicht durch die ZDG ausgeführt. Ein grosser Teil der Einrichtungen, welche ca. die Hälfte der Baukosten betragen, wurde durch die ZDG in der Schweiz vergeben. Für die Inneneinrichtung wirkte Prof. W. Dunkel, ETH Zürich, massgebend mit. Das Fassungsvermögen ist für 800 Personen und die Geschwindigkeit im beladenen Zustand auf 25 km/h festgelegt worden. Genügende Freidecks, geschlossene heizbare Räume, grösste Wirtschaftlichkeit und Sicherheit des Schiffes, welche den Bedingungen der eidgenössischen Aufsichtsbehörde zu entsprechen hatten, sowie Platz und Einrichtungen für einen leistungsfähigen Restaurationsbetrieb waren vorzusehen.

Fig. 1 zeigt das neue Schiff, die «Linth». Die Hauptdaten des Schiffes sind die folgenden:

totale Länge . . . . .	54,0 m
totale Breite . . . . .	11,5 m
Breite, gemessen im Haupt-Spant . . . . .	9,0 m
Seitenhöhe . . . . .	3,1 m
Tiefgang . . . . .	1,7 m

Die Schiffsschale aus SM-Blech, welche in 10 wasserdichte Schotträume unterteilt ist, gewährleistet die Schwimmfähigkeit bei Überflutung von zwei benachbarten Räumen. Sie ist, in Anbetracht des Transportes, teilweise elektrisch geschweisst und zum Teil genietet. Das Gerippe ist im kombinierten Quer- und Längsspantensystem gebaut, was einen sehr steifen Schiffskörper ergibt.

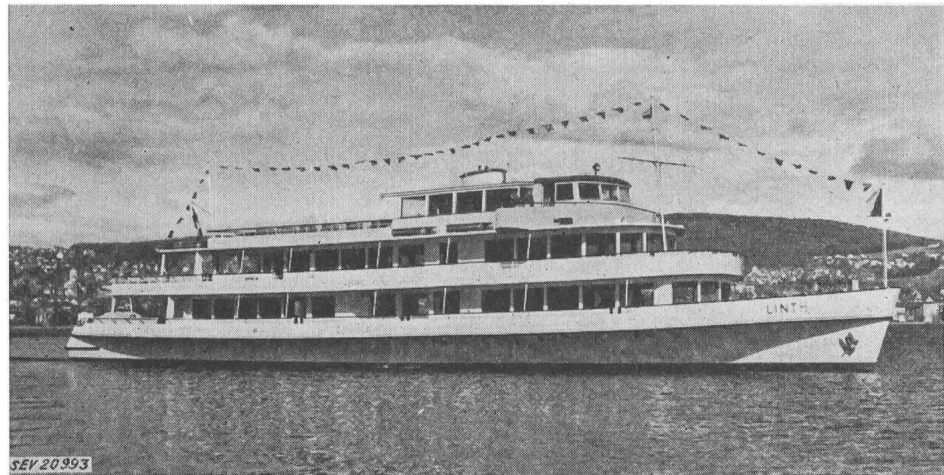
Um nutzbaren Raum auf den Decks zu schaffen wurden die Küche mit Vorratsräumen, die Toiletten und die Mannschaftsräume unter Deck angeordnet.

Die Aufbauten (ohne die innere Tragkonstruktion) sind ausschliesslich in Leichtmetall erstellt,

was günstigere Stabilität und geringere Unterhaltskosten ergibt. Aus dem gleichen Grund wurde im Freien Holz nur für die Decks und die Bestuhlung verwendet. Auffallend am Schiff sind das 3. Deck, welches als freies Sonnendeck ausgebildet wurde, und die breiten Promenaden rings um die Räume, welche ungehinderte Sicht und gute Zirkulation der Fahrgäste ermöglichen.

Das Hauptdeck ist für Passagiere des 2. Platzes und die übrigen zwei Decks mit den Räumen für den 1. Platz bestimmt. Bemerkenswert sind die achtern angebrachten Aufstiegtreppen, die ein

Fig. 1  
Jungfernfahrt der «Linth»  
5. April 1952



rasches Ein- und Aussteigen bei grosser Frequenz ermöglichen.

Das Steuerhaus (Fig. 2) mit seinen zwei seitlichen Kommandoständen enthält ausser einem Hand- und einem Kraftsteuerrad die Fernbedienungseinrichtungen der beiden Dieselmotoren sowie der Verstellpropeller. Alle Bedienungsinstrumente der 3 Kommandostände sind miteinander verbunden. Diese Anord-

grosser physischer Kräfte zu befreien, wurde für die Betätigung der zwei Balanceruder im Heckraum eine hydraulische Rudermaschine eingebaut.

Der Schiffsantrieb erfolgt durch zwei «Sulzer»-Zweitakt-Dieselmotoren, Typ 6 TW 24 (Fig. 3 und 4),

welche zwecks Vermeidung der Übertragung von Vibrationen auf das Schiff gummigelagert sind und auf einem gemeinsamen Grundrahmen stehen. Die Leistung der Motoren beträgt je 330 kW (450 PS) bei 400 U./min. Sie besitzen eine angebaute Lenz- und Kühlwasserpumpe, Spülluftpumpen für jeden Zylinder und einen Hochdruck-Luftkompressor zum Aufladen der Anlassluftflaschen.

Die Hauptmotoren werden mit Druckluft angeblasen.

Über eine elastische Kupplung wird die Motorleistung an die Propellerwellen abgegeben, welche am Ende «Escher-Wyss»-Verstellpropeller tragen. Diese werden vom Steuerhaus über einen öldruckgesteuerten Servomotor fernbetätigt. Sie haben sich in einer Anzahl neuer Motorschiffe bestens bewährt und erlauben, das Schiff auf kurze

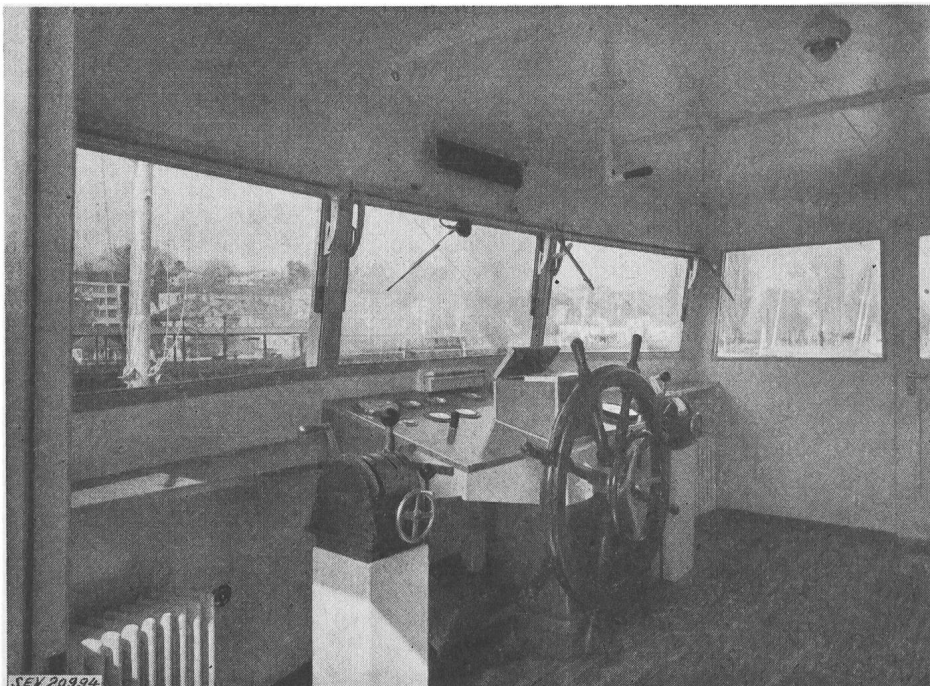


Fig. 2  
Steuerhaus  
mit der Fernanlassung der Dieselmotoren, mit grossem handhydraulischem Steuerrad, kleinem elektrohydraulischem Kraft-Steuerrad, Manometerpult usw.

nung erlaubt, die Schiff-Führung in eine Hand zu legen, womit Kommandoübertragungen wegfallen und die Sicherheit erhöht wird. Ein weiteres Not-handsteuer befindet sich auf Hauptdeck, achtern. Um den Steuermann (Kapitän), welcher ausser dem Navigieren des Schiffes auch die Fernbedienung der Motoren und der Propeller betätigt und die Kontrollinstrumente überwacht, von der Anwendung

Distanz zu stoppen, was bei dem dichten Kleinschiffverkehr auf dem Zürichsee sehr wertvoll ist.

Die Erzeugung elektrischer Energie erfolgt durch je eine BBC-Heluxanlage mit je zwei Generatoren (Monoblockgruppe), wovon die Betriebsgruppe durch zwei Triplexketten direkt von der Steuerbord-Propellerwelle angetrieben wird. Die zweite Gruppe dient als Reserve und kann durch einen

Flachriemen von der Steuerbordwelle über eine ausrückbare Lamellenkupplung, oder beim Stillstand der Hauptmotoren von einem 22-kW-Hilfsdieselmotor direkt angetrieben werden. Ein Hochdruckluftkompressor, der zum Aufladen der Anlassluft-

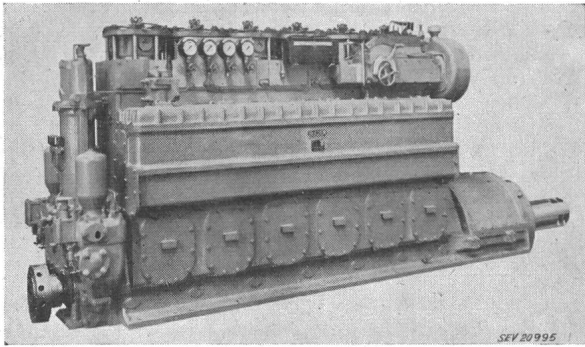


Fig. 3  
6-Zylinder-2-Takt-Schiffsdieselmotor (Sulzer)  
Leistung 330 kW (450 PS),  $n = 400$  U./min

flaschen nach vorgenommener Revision dient, wird ebenfalls vom Hilfsdieselmotor angetrieben.

Der Gleichstromgenerator liefert Energie für die Beleuchtung der Räume unter Deck, für die Dienst- bzw. Notbeleuchtung des ganzen Schiffes, für sämt-

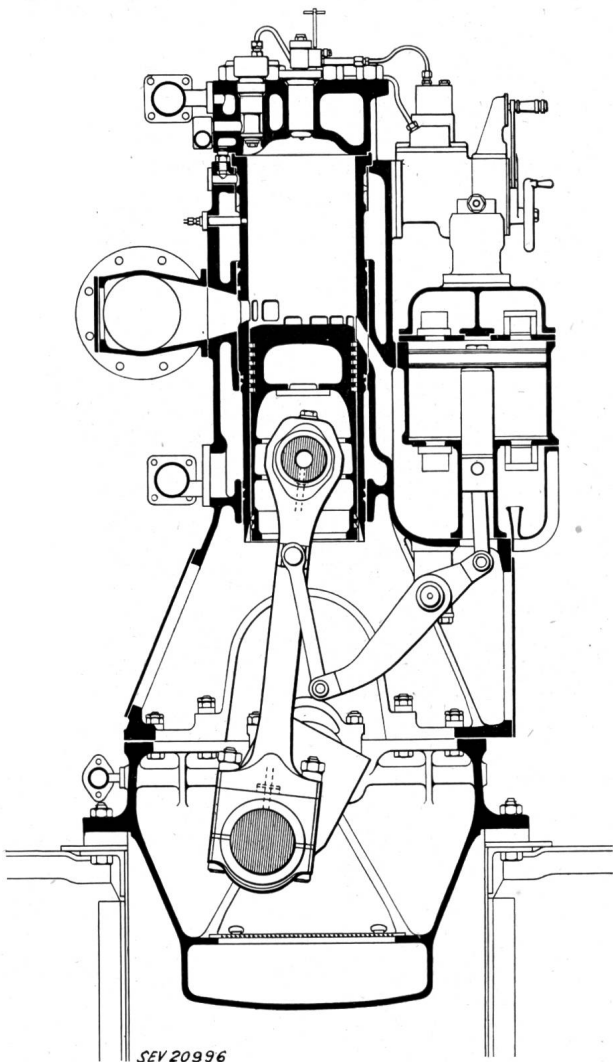


Fig. 4  
Querschnitt durch den Sulzer-2-Takt-Schiffsdieselmotor

liche Hilfsmotoren und zum Aufladen der Batterie. Der Wechselstromgenerator ist für die Beleuchtung der Passagierräume, für die Festbeleuchtung des Schiffes und für die Speisung des Heisswasserspeichers der beiden Büfets bestimmt. Die Raum- und die Festbeleuchtung bestehen aus geraden und gebogenen Kaltkathodenröhren, welche zu verschiedenen Systemen zusammengefasst sind, denen besondere Transformatoren angehören. Die Spannung hierfür beträgt 5000...9000 V bei einem Strombedarf von 50 bzw. 25 mA. Die Röhren strahlen bei freier Verlegung ein angenehmes, blendungsfreies Licht aus.

*Daten der elektrischen Anlage*

*Gleichstrom-Nebenschlussdynamo:*

Spannung . . . . .	165...115 V
Stromstärke . . . . .	30...68 A
Leistung . . . . .	5...7,8 kW

*Einphasen-Wechselstromgenerator:*

Spannung . . . . .	210...230 V
Frequenz . . . . .	40...61,5 Hz
Leistung . . . . .	7,8...8,3 kVA

*Akkumulatoren-Batterie:*

«Nife» (Kadmium — Nickel) . . . . .	94 Zellen, 120 Ah
Netzspannung . . . . .	110 V

Im Motorenraum sind folgende Hilfseinrichtungen vorhanden:

- 1 Ölpumpe für die Rudermaschine
- 1 automatisch wirkende Druckwasseranlage
- 1 Hilfslenzpumpe
- 1 Feuerlöschpumpe
- 1 Küchen-Abwasserpumpe
- 1 elektrischer Heisswasserspeicher
- 1 ölgefeuerter Zentralheizungskessel
- 1 Schalttafel mit den notwendigen Apparaturen für die elektrische Energieversorgung

Sämtliche Dynamos und Elektromotoren sind in Marineausführung mit Radiostörschutz erstellt und zweipolig verlegt. An der Betriebsdynamo ist eine 24-V-Dynamo angekuppelt zur Speisung der Bleibatterie für die elektrische Anlassung des Hilfsdieselmotors, und für die Instrumentenbeleuchtung im Steuerhaus.

Die Heizung des Schiffes erfolgt während der Fahrt durch das Motorkühlwasser, bei längerem Stillstand des Schiffes durch einen ölgefeuerten Zentralheizungskessel. Die Entlüftung der Toiletten, des Batterieraumes und der Küche besorgen 2 Saugventilatoren. 2 Brennstoffbehälter von je 7000 l Inhalt ermöglichen die direkte Füllung aus einer Bahnzisterne und gewähren eine grosse Fahrleistung.

Für den Restaurationsbetrieb stehen eine grosse Küche mit «Butan-Gasherd» und Durchlauferhitzer, ein elektrischer Speiseaufzug für 3 Etagen, Kühschränke, Vorratsräume und ein grosser Vorratsraum zur Verfügung. Internes Telephon, Service-Signaltafeln, Läutewerke und «Bonanlage» zur Küche sind vorhanden.

Der Kassenraum weist 2 Billettschalter auf und hat interne Telephonverbindung mit dem Steuerhaus und dem Motorraum. Der zentrale Schrank für Schallplattenmusik, Radio- und Mikrofonübertragungen mit 3 Verstärkergruppen wird vom Kassenpersonal bedient. Mikrofonanschlüsse bestehen in jedem Raum des Schiffes.

Eine vollautomatische UKW-Telephonanlage mit Anschluss an das öffentliche Telephonnetz, mit eigener Sprechkabine für die Passagiere, vervollständigen die Einrichtungen.

Die Fussböden sämtlicher Deckräume sowie die Treppen sind mit «synthetischem Gummi» belegt, was eine einfache Reinhaltung ermöglicht.

Das Schiff ist mit dem notwendigen Rettungsmaterial, wie 1 Rettungsboot, 8 Flosse aus Leichtmetall, Rettungswesten und -ringen ausgerüstet.

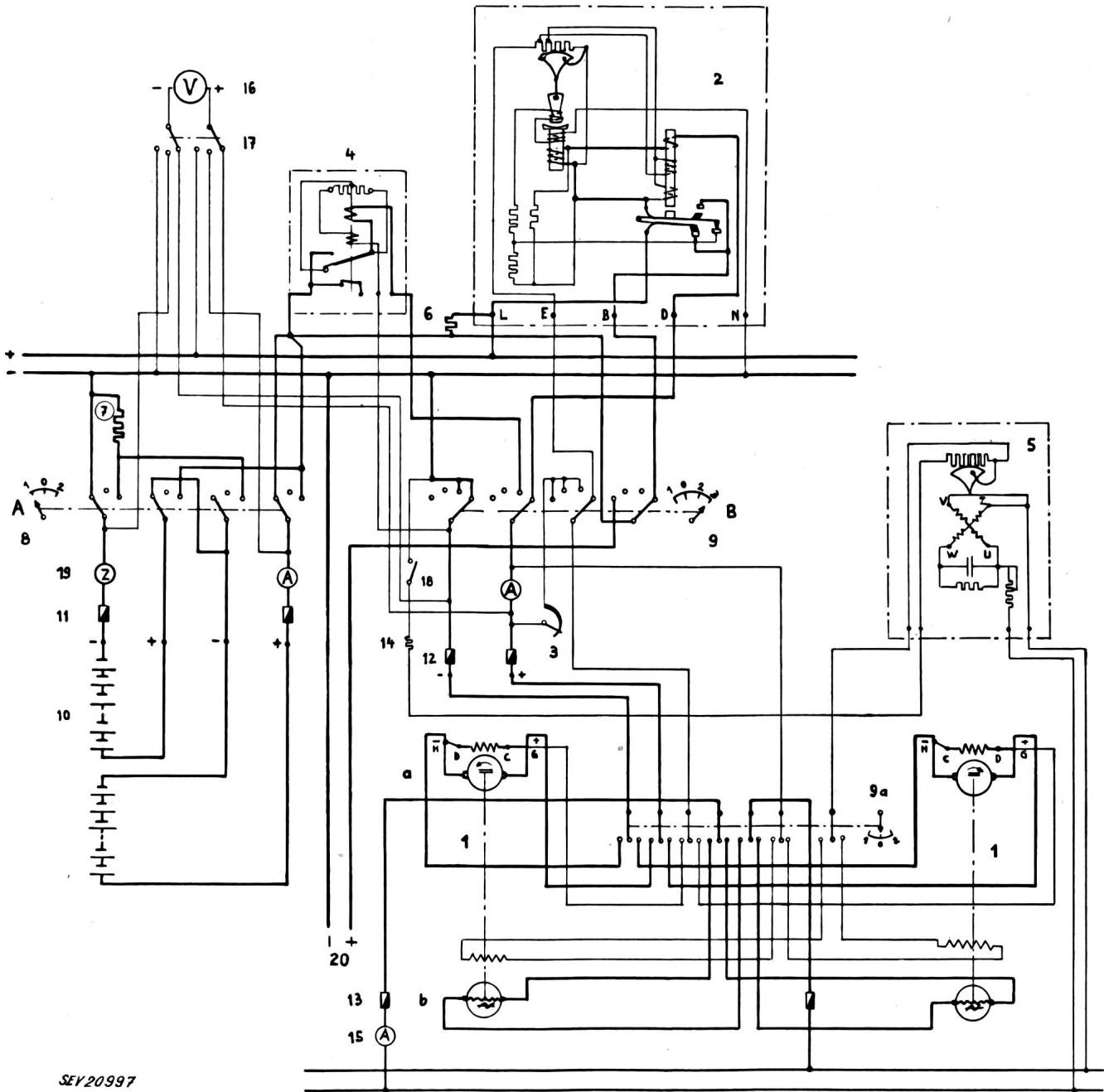
**Bautermine:**

Kiellegung in der «Bodan-Werft» . . . Mitte Januar 1951  
 Provisorische Montage . . . . . Mitte Juni 1951

Montagebeginn in Zürich-Wollishofen . . . Anfang Juli 1951  
 Schiffstaue und Stapellauf . . . . . 20. Februar 1952  
 Jungfernfahrt . . . . . 5. April 1952  
 Indienstellung . . . . . 6. April 1952

**Die erreichten Abnahmeergebnisse sind folgende:**

Mittlerer Tiefgang, mit Ersatzlast für 1000 Pers. . . 1,71 m  
 Freibord . . . . . 0,78 m  
 Anfangsstabilität . . . . . 1,50 m  
 Neigungswinkel, mit einseitiger Ersatzlast für 500 Personen . . . . . 6,5°  
 Geschwindigkeit mit Ersatzlast für 1000 Personen [ $P_e = 665 \text{ kW (900 PS), } n = 400 \text{ min}$ ] . . .  $v = 30 \text{ km/h}$   
 Stoppzeit aus  $v = 30 \text{ km/h}$  mit voller Ersatzlast  $t = 44 \text{ s}$   
 Stoppweg dabei . . . . .  $l = 2\frac{3}{4} \times \text{Schiffslänge}$   
 Bedienungspersonal . . . . . 5 Mann



SEV 20997

Fig. 5

Schaltenschema der elektrischen Anlage des Motorschiffes «Linth»

1 Monoblockgruppe, a Nebenschluss-Dynamo, b Einphasen-Wechselstromgenerator; 2 Ladelichtregler; 3 Magnetregulator; 4 Spannungs-Rückstromrelais; 5 frequenzabhängiger Spannungsregler; 6 Lichtwiderstand; 7 Ladewiderstand; 8 Batterieschalter; 9 Maschinenschalter; 9a Maschinenumschalter für Betriebs- und Reservegruppe; 10 Cd-Ni-Batterie; 11 Batteriesicherungen; 12 Gleichstrom-Generatorsicherungen; 13 Wechselstrom-Generatorsicherungen; 14 Vorschaltwiderstand; 15 Ampèremeter; 16 Voltmeter; 17 Voltmeterumschalter; 18 Feldschalter; 19 Sangamezähler; 20 Speisung mit Gleichstrom von Land

Die erzielten günstigen Resultate sind die Folge seriöser Facharbeit und einer guten Schiffsform: Sie übertreffen die an die Bauwerft gestellten Baubedingungen und haben bewirkt, dass durch die eidgenössische Aufsichtsbehörde die Tragfähigkeit des Schiffes auf 1200 Personen erhöht wurde, was die Krönung des ganzen Werkes darstellt.

Die «Linth» ist das Ergebnis gemeinsamer Zusammenarbeit zwischen Bauleitung und Bauwerft und darf mit Recht das Produkt neuzeitlicher Schiffbaukunst genannt werden.

Adresse des Autors:

H. Dittus, Werftchef der Zürcher Dampfboot A.-G., Mythenquai 333, Zürich.

## Der Langstab-Isolator für hohe Betriebsspannungen

Von M. F. Dahl, Baden

621.315.624

*Es wird auf den Langstabisolator hingewiesen, der für die Isolation von Freileitungen bis 400 kV Betriebsspannung besonders geeignet erscheint. Er wird bereits in grossem Umfang in Freileitungsnetzen bis 220 kV eingebaut; es liegen jahrelange, gute Betriebserfahrungen vor. Es werden zudem die Vollkernisolatoren anderer Bauart vergleichsweise gegenübergestellt.*

*L'isolateur à long fût semble être particulièrement indiqué pour l'isolement de lignes aériennes jusqu'à une tension de service de 400 kV. Ce genre d'isolateur est déjà souvent utilisé dans des réseaux jusqu'à 220 kV, où il donne d'excellents résultats depuis plusieurs années. Comparaison de cet isolateur à d'autres types d'isolateurs à fût massif.*

Anlässlich der Diskussionsversammlung des SEV über Probleme der 380-kV-Übertragung im Dezember 1952 wurden die Freileitungsisolatoren nur kurz erwähnt, da mit Rücksicht auf den weitgespannten Rahmen des Diskussionsthemas nicht auf Einzelheiten eingegangen werden konnte.

Bekanntlich haben die über einige Jahrzehnte sich erstreckenden Betriebserfahrungen in umfangreichen Freileitungsnetzen bei vielen Elektrizitätswerken zur Abkehr vom Kappenisolator und zur Verwendung von nichtdurchschlagbaren Isolatorbauarten geführt. Aus der Ursprungsform, dem «Motor-Isolator», wurden unter steter Verbesserung der keramischen Massen und der Fabrikationsmethoden zahlreiche, allen Bedürfnissen genügende Typen von Vollkernisolatoren (VK) und schliesslich die Langstabisolatoren, weiterhin kurz mit LST bezeichnet, entwickelt. Die LST-Typen sind im Schaftdurchmesser und damit in den mechanischen Werten den VK-Typen angeglichen, weichen aber durch eine grössere Schirmzahl und kleinere Schirmdurchmesser und vor allem durch wesentlich grössere Baulängen von diesen ab. Es ist heute ohne Schwierigkeit möglich, LST bis etwa 1400 mm Gesamtlänge in einem Stück — also nicht zusammen garniert — herzustellen. Besondere Vorteile der Langstabbauart sind die folgenden:

Erleichterte Montage der Isolatorenketten infolge geringerer Gliederzahl und Gesamtgewichtes, Vermeidung von kaskadischen Lichtbögen wegen Fehlens von Zwischenelektroden bei Verwendung einteiliger Ketten bis zu Betriebsspannungen von 120 kV (bei höheren Betriebsspannungen ist die Anordnung von Lichtbogen-Schutzarmaturen an den Zwischenelektroden bei der geringen Zahl der Elemente pro Kette wirtschaftlich tragbar), besondere Eignung für eine mechanisierte, mit geringerer Streuung der elektrischen und mechanischen Eigenschaften verbundene Fabrikation<sup>1)</sup> und besseres Verhalten beim Vorliegen von Fremdschichten auf der Isolatorenoberfläche<sup>2)</sup>.

Der Langstabisolator, von welchem nach zuverlässigen Schätzungen heute schon mehr als 110 000 Stück in den verschiedensten europäischen Hochspannungsleitungen eingebaut sind und der auch in aussereuropäischen Ländern zunehmend Eingang findet, darf vorerst wohl als Endlösung des Isolationsproblems bei Leitungen bis zu den höchsten Betriebsspannungen angesehen werden. Neben seiner Verwendung als Freileitungsisolator bewährt er sich auch als drehfestes Betätigungselement im Schaltgeräteeinbau und als Stützer in Schaltanlagen bestens.

Langstabisolatoren mit kürzeren, für Mittelspannungsleitungen geeigneten Baulängen, finden trotz ihrer beachtlichen Vorteile sowohl für den Verbraucher wie für den Hersteller vorerst nur etwas zögernd Eingang in die Praxis. Dagegen haben die Langstabisolatoren mit den grössten Baulängen — bis 1400 mm und mehr — die als eingliedrige Ketten für Betriebsspannungen bis 120 kV gut geeignet sind, seit ihrer erstmaligen Verwendung vor etwa 15 Jahren bei den Betriebsleuten solchen Anklang gefunden, dass auch von dieser Seite keine Bedenken gegen den Einbau von zwei- oder dreigliedrigen Ketten für 220- und 380-kV-Leitungen bestehen.

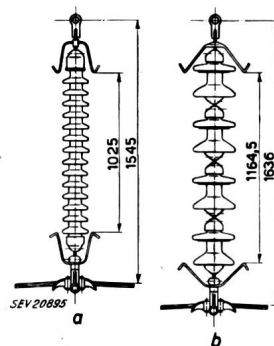


Fig. 1

Isolatoren für 110 kV Betriebsspannung

- a Langstabisolator
- b viergliedrige Vollkernkette

Um einen Überblick über die Baulängen der Langstabisolatoren im Vergleich zu anderen Vollkerntypen zu ermöglichen, seien für Betriebsspannungen von 110 bis 400 kV die verschiedenen Typen gegenüber gestellt. Fig. 1 zeigt einen LST und eine viergliedrige Vollkernkette (VK 75) für 110 kV Betriebsspannung. Beide Typen sind in um-

<sup>1)</sup> s. Obenaus, F.: Der heutige Stand der Hochspannungskeramik. Elektrotechnik, Berlin, Bd. 5(1951), Nr. 2, S. 59...63.

<sup>2)</sup> s. Meyer, H.: Der Erdschlusswischer in Hochspannungsnetzen. ETZ Ausg. A, Bd. 73(1952), Nr. 17, S. 537...541.