

Zeitschrift: Bulletin des Schweizerischen Elektrotechnischen Vereins
Herausgeber: Schweizerischer Elektrotechnischer Verein ; Verband Schweizerischer Elektrizitätswerke
Band: 45 (1954)
Heft: 8

Artikel: Gedanken über wirtschaftlich rationale Fernseherschliessung
Autor: Schröter, F.
DOI: <https://doi.org/10.5169/seals-1061170>

Nutzungsbedingungen

Die ETH-Bibliothek ist die Anbieterin der digitalisierten Zeitschriften. Sie besitzt keine Urheberrechte an den Zeitschriften und ist nicht verantwortlich für deren Inhalte. Die Rechte liegen in der Regel bei den Herausgebern beziehungsweise den externen Rechteinhabern. [Siehe Rechtliche Hinweise.](#)

Conditions d'utilisation

L'ETH Library est le fournisseur des revues numérisées. Elle ne détient aucun droit d'auteur sur les revues et n'est pas responsable de leur contenu. En règle générale, les droits sont détenus par les éditeurs ou les détenteurs de droits externes. [Voir Informations légales.](#)

Terms of use

The ETH Library is the provider of the digitised journals. It does not own any copyrights to the journals and is not responsible for their content. The rights usually lie with the publishers or the external rights holders. [See Legal notice.](#)

Download PDF: 03.04.2025

ETH-Bibliothek Zürich, E-Periodica, <https://www.e-periodica.ch>

BULLETIN

DES SCHWEIZERISCHEN ELEKTROTECHNISCHEN VEREINS

Gedanken über wirtschaftlich rationale Fernseherschliessung

Von F. Schröter, Madrid

621.397.5

Für die Länder mit geringer Absatzmöglichkeit oder kleiner Kaufkraft wird die Entwicklung des Fernsehens in 2 Etappen vorgeschlagen. In der ersten Etappe sollen die zugeleiteten UKW-Wellenbänder in voller Fernseh-Bandbreite (7 MHz), jedoch nur für Simultan-Hörsendung mehrerer Nah- und Fernprogramme, zum Teil im Relaisbetrieb, verwendet werden. Der Sender überträgt auf dem Fernseh-Schwarzpegel mit der ultraakustischen Zeilenfrequenz als Träger die an $n \gg 1$ Zuleitungen zeitlich gestaffelt abgetasteten n tonfrequenten Spannungen als amplituden- oder phasenmodulierte Impulse. Im Empfänger gestattet ein vom Zeilenimpuls angestossenes Verzögerungsglied mit wählbaren Anpassungen die Selektion des gewünschten Programms. Für den späteren Fernsehbetrieb, die zweite Etappe, braucht die Einrichtung sender- wie empfängerseits nur durch die zur Bildübertragung erforderlichen Teile vervollständigt zu werden, ohne dass die Betriebsweise des Senders sich ändert. Die Kapitalinvestition der ersten Etappe geht derart nicht verloren, die Kosten werden zeitlich verteilt, und die Erfahrungen über Ausbreitung, Interferenz, Störbeseitigung usw., die in der ersten Etappe, auch mit experimenteller Bildsendung, gesammelt werden, kommen später dem Fernseh-Programmbetrieb zugute. Die Übertragungsqualität der Simultanhörsendung ist dank der verfügbaren Bandbreite der mit Frequenzmodulation erhältlichen gleichwertig. In der zweiten Etappe können, solange keine Fernseh-Übertragung stattfindet, die für die erste Etappe benutzten Empfängerteile weiterhin zur Aufnahme der Mehrfach-Hörrundfunksendung dienen.

Pour les pays à débouchés restreints ou à faible pouvoir d'achat, l'auteur propose que la télévision soit établie en deux étapes. Pour commencer, les bandes d'ondes ultra-courtes allouées seraient utilisées sur toute la largeur de bande de télévision (7 MHz), mais uniquement pour l'émission simultanée de plusieurs programmes d'écoute régionaux ou nationaux, au besoin relayés. L'émetteur travaillerait sur le niveau du noir de télévision, à la fréquence ultrasonore de déviation-ligne servant de porteuse, les n tensions basse fréquence étant explorées cycliquement aux bornes de sortie de $n \gg 1$ lignes de transmission échelonnées, sous forme d'impulsions modulées en amplitude ou en phase. Dans les récepteurs, une ligne à retard, excitée par l'impulsion de déviation-ligne et munie de prises additionnelles de sélection, permettrait d'écouter le programme désiré. Lors de la seconde étape, celle de la télévision, les dispositifs émetteurs et récepteurs n'auraient alors besoin d'être complétés que par les éléments nécessaires à la transmission des images, sans avoir à modifier le mode de fonctionnement de l'émetteur. Les capitaux investis à la première étape ne seraient ainsi pas perdus. Les frais se répartiraient dans le temps et l'on pourrait tirer profit des expériences faites durant la première étape, en ce qui concerne la propagation, les interférences, l'élimination des perturbations, etc., pour les émissions de télévision. En raison de la grande largeur de bande disponible, la qualité de transmission des émissions sonores simultanées serait égale à celle obtenue par modulation de fréquence. A la seconde étape, pendant les pauses des émissions de télévision, les éléments de réception prévus pour la première étape pourraient continuer à servir à la réception des programmes sonores multiples.

I. Einleitung

Die starke Ausbreitung, die das Fernsehen binnen weniger Jahre in den USA erlangt hat, darf nicht darüber hinwegtäuschen, dass die europäischen Verhältnisse für einen so raschen Aufschwung dieser neuen Form des Rundfunks weniger günstig sind. Besonders gilt dies für die kleinen Länder, deren Bevölkerungszahl selbst bei an sich hoher mittlerer Kaufkraft doch nicht jene hohen Produktionsziffern zulässt, die allein zu tragbaren Apparatpreisen führen können. Es gilt aber auch für jene stärker bevölkerten Länder, in denen ausreichende Kaufkraft fehlt und in denen daher der Absatz von Geräten selbst bei gedrücktem Preisniveau problematisch bleibt. Sieht man von anderen wirtschaftlich-organisatorischen Einflüssen, z. B. Kosten und Qualitätsgarantie der Programme, Möglichkeit der Übernahme ausländischer Sendungen, ab, so lässt sich die Lebensfähigkeit einer nationalen Fernsehindustrie auf die einfache Formel bringen, dass jene wesentlich vom Produkt aus Bevölkerungszahl und mittlerer Kaufkraft abhängt.

Der Verfasser hatte Gelegenheit, die einschlägigen Verhältnisse in Spanien zu studieren, in einem

Lande, das, wie manches andere, augenblicklich die ersten Schritte zur Einführung des Fernsehens unternimmt. Mit grossem Verständnis wird dort im Rahmen experimenteller Sendungen, die von einem laboratoriumsmässigen Studio ausgehen, jede technische, aber auch jede wirtschaftliche Frage eines zunächst rein nationalen, später für internationalen Programmaustausch zu erweiternden Fernsehbetriebes untersucht. In der Beherrschung des rein Technischen der Übertragung sind bereits grosse Fortschritte erzielt worden. Die Normung entspricht der für Zentraleuropa vom CCIR vorgesehenen, nämlich: 625 Bildzeilen, 25 volle Bilder/s, Zeilensprung, negative Modulation.

Diese Fortschritte dürfen jedoch nicht blind machen gegen den *weniger positiven wirtschaftlichen Aspekt* der Sache, und so geht das Folgende, obwohl ursprünglich als Vorschlag für eine organische Entwicklung des UKW-Fernsehens in Spanien gedacht, auch jene anderen Länder an, auf die die weiter vorn angegebene Faustformel der Wirtschaftlichkeit zutrifft. Es darf in diesem Zusammenhang nicht vergessen werden, dass der moderne Fernsehempfänger bereits ein raffiniert ausgeklügeltes Auf-

wandsminimum darstellt, das die durch die Normung definierte Bildgüte eben noch erreichen lässt. Verbilligungen von fühlbarem Ausmass sind da nur noch zu erwarten durch:

- a) Riesenserien der Produktion;
- b) eine über die heutige Standardisierung weit hinausgehende technische Vereinheitlichung der Konstruktion;
- c) durch die Schaffung kontinentaler Netze, die die Absatzbasis verbreitern und die gefährliche Klippe der Programmqualität durch die Möglichkeit vielfältiger Wahl beiseitigen.

In den Ländern, die hier in Betracht gezogen werden, sind die Bedingungen a) und b) nicht erfüllbar.

Die Stockholmer Konferenz hat den europäischen Ländern für UKW-Rundspruch und -Fernsehen bestimmte Wellenbänder zugeteilt. Dabei musste die Möglichkeit des Verwendens der gleichen Trägerfrequenz in verschiedenen, räumlich genügend getrennten Zonen, unter vorsichtiger Abwägung von Entfernung und Sendeleistung zwecks Eindämmung der im Prinzip nicht ausgeschlossenen Interferenzen, herangezogen werden, um den grossen Bedarf zu befriedigen. Was den UKW-Rundspruch und seine Frequenzbandansprüche betrifft, sind die unvergleichliche musikalische Qualität und die überragende Störfreiheit der frequenzmodulierten Sendung mit hohem Modulationsindex heute allgemein anerkannt. In den USA bestehen bereits mehr als 1000 derartige Stationen, in Deutschland zur Zeit etwa 80. In den übrigen Ländern folgt man diesem Beispiel. Auch die Schweiz besitzt diese neue, so ausserordentlich erfolgreiche Technik, die gewiss einen weiteren Ausbau erfahren wird.

Es ist anzunehmen, dass Spanien sich diesen Fortschritt gleichfalls zu eigen machen wird. Die ethnographischen und topographischen Verhältnisse dieses flächenmässig grossen Landes prädestinieren es geradezu für ein System der Verteilung von Rundspruchsendungen, das auf einzelnen, zerstreuten Zentren der Emission mit beschränkter Reichweite beruht. Keineswegs würde das Hinsteuern auf ein ausgedehntes, spanisches UKW-Rundspruch-Sendernetz, das für die Programmzu- und -abfuhr auf vorhandene Kabeladern zurückgreifen, später vielleicht neu erstellte Mikrowellentrecken dafür benutzen kann, sich als eine Fehlentwicklung herausstellen. Ebenso wenig risikobehaftet erscheint ein solches Verteilungssystem in Ländern wie die Schweiz, zumal deren höheres Lebenshaltungsniveau den gesteigerten Qualitätsanspruch rechtfertigt. Über die Ausbreitung der UKW im Schweizerischen Territorium liegen systematische Untersuchungen vor [1]¹⁾. Nach deren Ergebnis ist der Einsatz der ultrakurzen Wellen bei Ausnutzung der Beugungswirkung von Gebirgsgraten und -zügen durchaus am Platze, auch da, wo es gilt, bis weit hinauf in die Hochtäler empfangen zu können. Die UKW-FM-Relaisendung der Emission sehr entfernter, auf Kurz-, Mittel- oder Langwelle arbeitender Stationen muss hier sogar als recht aussichtsreich erscheinen in Fällen, in denen infolge der starken atmosphärischen Störungen überseeische Sender direkt kaum aufzunehmen sind [2, 3].

¹⁾ siehe Literaturverzeichnis am Schluss.

Das im folgenden skizzierte Entwicklungsprojekt basiert auf den anerkannten Vorteilen, die der UKW-Bereich mit seinen grossen verfügbaren Frequenzbandbreiten für ein netzartiges Rundspruch-Verteilungssystem bietet. Von einer solchen Grundlage aus ist der Übergang zum Fernsehen unter Ausnutzung der vorhandenen Sendeanlagen und zugeleiteten Wellenbänder zu gegebener Zeit ohne jede Einbusse an investiertem Kapital möglich. Es handelt sich dann nur um Ergänzungen der bereits beschafften Geräte, und zwar sowohl sender- wie empfängerseitig. Im folgenden sei die Periode, in der die Anlagen und Apparate lediglich einer allerdings technisch neuen Form des UKW-Rundspruchs dienen sollen und auch nur in dem dazu nötigen Umfang erstellt zu werden brauchen, mit Etappe I bezeichnet. Der spätere Ausbau für das Fernsehen, dessen Zeitpunkt man dann bestimmen kann, ist die Etappe II. Der Übergang zu dieser wird um so freier von Rückschlägen sein, je mehr man die Etappe I dazu ausnutzt, Erfahrungen über die Ausbreitungsverhältnisse der UKW, über Störquellen des Empfangs und deren Unschädlichmachung, günstigste Formen und Lagen der Antennen usw. zu sammeln. Auch wären selbstverständlich rein experimentelle Bildsendungen, insbesondere zum Studium der Interferenzmöglichkeiten verschiedener Bilder auf gleicher Trägerwelle, während der Etappe I durchaus angebracht und durchführbar, ohne dass dabei ein industrielles Risiko bestände.

II. Das Sende-Empfangs-Prinzip in der Etappe I

Man stelle sich ein Netz von UKW-Sendern vor, die in der für den Fernsehbetrieb erforderlichen Zahl an bestimmten Punkten errichtet sind und auch bereits die für diese künftige Verwendung normierte Bandbreite $\Delta f = 7$ MHz besitzen. Es sind also Schwingkreise, Filter, Antennen und Modulatoren für den Durchlass des 7-MHz-Bandes eingerichtet. Mehr noch, es ist genau wie beim Fernsehen die Emission auf einen fixen «Schwarzpegel» geregelt, der einer Modulationsspannung Null entspricht. Fig. 1a zeigt ein Schema des Sende-Empfangs-Prinzips, wobei die sogenannte positive Modulation angenommen ist. Die Fernseh-Helligkeitsimpulse I würden den Antennenstrom vom Schwarzpegel nach höheren Werten hin tasten, die Synchronisierimpulse S nach Null zu. Aber das Verfahren ist genau so gut bei negativer Modulation durchführbar, wobei der Schwarzpegel auf etwa 70 % des Strommaximums der Emission liegt und die Bildzeichen I abwärts steuern. Ein praktischer Vorteil der beschriebenen Einstellung liegt darin, dass der Sender in Etappe I genau so einreguliert ist und arbeitet wie künftig in Etappe II. Beim Übergang zu dieser ändert sich daran nichts. Es fehlt nur die für das Fernsehen erforderliche Leistungsstufe, die Gegenstand späterer Beschaffung bleibt.

Hingegen wird von den Ausstattungsstücken des Fernsehstudios zu Anfang schon ein Teil der Impulszentrale vorgesehen, jedoch nur soweit nötig, um normale Synchronisierimpulse von Zeilenfrequenz f_l zu liefern, die ohne Unterbrechung abgegeben werden sollen.

Mit diesen Voraussetzungen lässt sich das Sendeprinzip für den UKW-Mehrfachrundspruch, der die Etappe I kennzeichnet, zunächst rein qualitativ beschreiben.

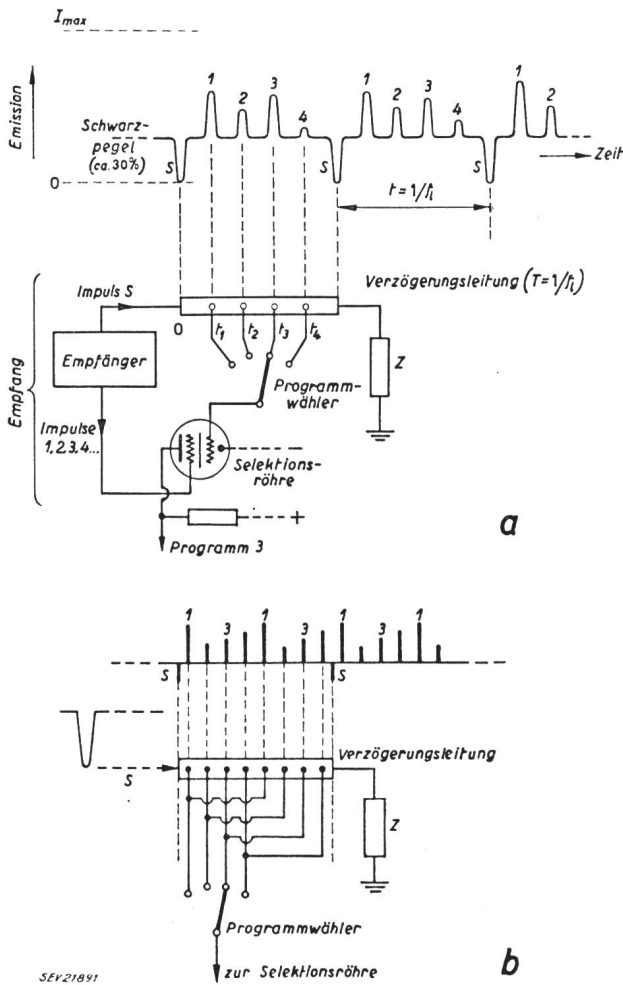


Fig. 1

Schema des Sende-Empfangs-Prinzips

- a Schema für einfache Impulszahl
- b Schema für Verdoppelung der Programmimpulse

Die an den Klemmen verschiedener Programmleitungen stehenden tonfrequenten Wechselspannungen werden im Rhythmus der einfachen oder doppelten Zeilenfrequenz (15 625 bzw. 31 250 Hz) abgetastet (abgefragt, «sampled»). Die dabei erhaltenen amplitudenmodulierten (bzw. nach zweckmässiger Umformung phasenmodulierten) akustischen Impulse 1, 2, 3, 4 (Fig. 1) werden statt der Bildimpulse dem Schwarzpegel aufgesetzt, so dass sie sich auf den Zeitraum $t = 1/f_l$ zwischen je zwei Zeilensynchronimpulsen S regelmässig verteilen. Wohl bemerkt fehlen bei dieser Betriebsweise die Synchronisierimpulse des Raster- oder Bildwechsels vollständig; sie wären nicht nur überflüssig, sondern auch akustisch äusserst störend (Brumm).

Die wesentlichsten, sehr einfachen Elemente des Empfängers sind im unteren Teil der Fig. 1a ersichtlich. Unter Weglassung des HF- und ZF-Teiles sowie der niederfrequenten Wiedergabeorgane ist hier nur gezeigt, dass (nach der im Fernsehempfang üblichen Methode) die Aufwärtsimpulse 1, 2, 3, 4 der Tonübertragung von den Abwärtsimpulsen

der Synchronisierung S getrennt am Empfänger ausgang erscheinen. Erstere erregen das zweite Steuergitter einer Selektionsröhre, letztere eine Verzögerungsleitung, die durch eine ihrem Wellenwiderstand gleiche Impedanz Z abgeschlossen ist, um Reflexionen zu vermeiden. Die Laufzeit in der Leitung ist $T = 1/f_l$. Es sei betont, dass es für die normale Verzögerungskette eine Reihe verschiedener elektrischer Surrogate gibt, die für Mehrfach-Nachrichtenstrecken mit Impulsphasenmodulation entwickelt, in ihrem Aufbau einfach und in ihrer zeitunterteilenden Funktion sehr sicher sind. Aus Fig. 1a wird unschwer klar, wie die Wahl eines der 4 Programme vor sich geht. Dank der Benutzung der Zeilenfrequenz als periodisch wiederkehrender Zeitnullpunkt wird der Impuls S die gezeichneten 4 Anzapfstellen der Verzögerungsleitung nacheinander in den Augenblicken t_1, t_2, t_3, t_4 passieren, die mit den Programmimpulsen 1, 2, 3, 4 synchron sind. Nur wenn so beide Gitter der Selektionsröhre zur gleichen Zeit erregt sind, wird einer der Programmimpulse durchgelassen; in Fig. 1a ist es der dem Programm 3 entsprechende, weil der Wähler auf t_3 geschaltet ist. Die Weiterverwertung des von der Röhre abgegebenen Anodenstromes ist einfach: Hinreichend verstärkt liefert er am Ausgang eines Tonfrequenzfilters im Lautsprecher unmittelbar die gewünschte Wiedergabe.

Werden bei diesem Zusammenspiel von Sender und Empfänger die Programmimpulse 1, 2, 3, 4 nicht mit konstanter Dauer und Phase, aber veränderlicher Amplitude, sondern umgekehrt mit variabler Phase bei gleichbleibender Amplitude und Dauer übertragen, was mit Hilfe bewährter Um-

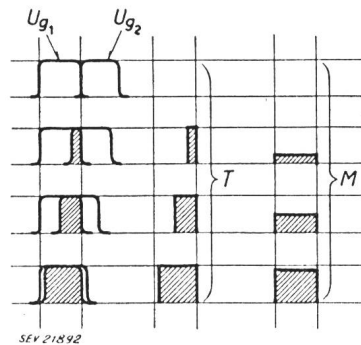


Fig. 2

Überlappungsdauer der Gitterspannungen der Selektionsröhre
 U_{g1} Öffnungsspannung am Gitter 1; U_{g2} Öffnungsspannung am Gitter 2; T Dauer des Stromflusses im Anodenkreis; M Mittelwerte

wandlungsschaltungen leicht möglich ist, und wird dabei am Empfänger alles wie bisher belassen, so kann man nach der sofort verständlichen Arbeitsweise der Fig. 2 die im Rhythmus der Tonfrequenz schwankende Überlappungsdauer beider Gitterspannungen der Selektionsröhre (schraffierte Flächen) direkt – als Zeitmodulation – zur akustischen Wiedergabe hinter einem NF-Filter ausnutzen.

Fig. 1b zeigt, wie man durch Entnahme von 2 Impulsen pro Programm innerhalb der Zeilendauer t und Zusammenfassen der entsprechenden Paare konjugierter Abzapfungen an der Verzögerungsleitung die Trägerfrequenz der Tonmodulation ver-

doppeln und dadurch die Bandbreite des akustischen Spektrums erweitern kann.

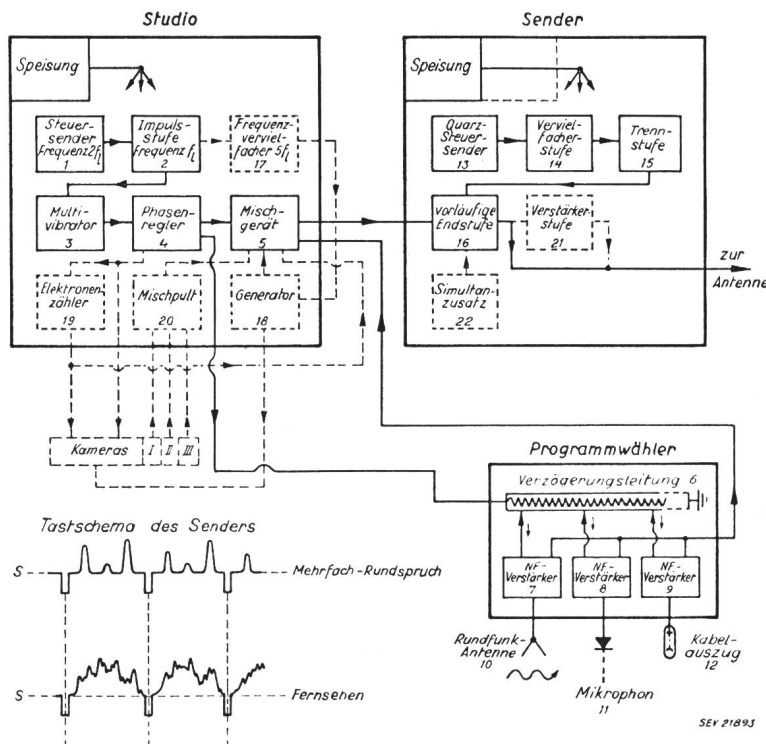
Der NF-Verstärkerteil und der Lautsprecher sowie der Netzanschlussteil vorhandener Rundspruchempfänger können für die Verwirklichung des beschriebenen Verfahrens herangezogen werden, während der HF-, der Misch- und der ZF-Teil nebst dem Trenngerät für die Programmimpulse und die Synchronisierzeichen S (der «Weiche» des künftigen Fernsehempfängers) und der Verzögerungsleitung die wesentlichsten Elemente eines neu zu entwickelnden Gerätes der Etappe I darstellen. Dieses behält aber in der Etappe II seinen vollen Wert als Baustein des für den Fernseh Zweck vervollständigten Gerätes (siehe Fig. 4). Freilich sind dabei dem Konstrukteur besondere Aufgaben gestellt, denn es handelt sich ja darum, aus getrennt zu beschaffenden Bestandteilen in geschickter Weise ein Ganzes zu bilden, das ästhetischen Ansprüchen genügt und zugleich einen elektrisch einwandfreien Zusammenschluss gewährleistet. Doch dies erscheint durchaus nicht unlösbar. Was weiterhin folgt, insbesondere in dem für die Zukunft vorauszusehenden Falle der Simultanübertragung von Bild und Begleitton auf der gleichen Trägerwelle, soll weiter unten erörtert werden.

Für die zyklische Abfrage der Tonamplituden an den Klemmen der Programmleitungen beim Sender bedient man sich der in der Multiplex-Nachrichtenübertragung bewährten Mittel (Laufzeitketten, Elektronenschalter). Es ist nicht nötig, hier auf diese Frage näher einzutreten.

III. Einzelheiten über die Anlagen und Geräte

In Fig. 3 sind die wichtigsten Bestandteile, nach ihrer endgültigen Zugehörigkeit zum Studio bzw. zum Sender getrennt, im Blockschemata dargestellt. Die zur Etappe I notwendigen Elemente sind in ausgezogenen Linien, die Ergänzungen für Etappe II, das Fernsehen, gestrichelt gezeichnet. Die Figur enthält ausserdem das Diagramm der Sendertastung in den beiden Fällen, und man sieht, dass sie keine Unterschiede aufweist, abgesehen davon, dass beim Fernsehen die Impulse für Rasterwechsel und besondere, durch die Normung des Synchronisierchemas bedingte Hilfsimpulse hinzukommen.

Der quarzstabilisierte Steuersender 1 liefert die Frequenz $2f_1$, die mit Rücksicht auf die Zeilensprungmethode im Fernsehen unentbehrlich ist. Die in Stufe 2 halbierte Frequenz f_1 gibt den Takt für die Erzeugung der Impulse S (Fig. 1) durch den Multivibrator 3. Nach Passieren des Phasenreglers 4 gelangen diese Impulse zum Mischgerät 5, wo sie nach dem Schema der Fig. 1 mit den Programmimpulsen, deren hier nur 3 simultane angenommen sind, gemischt werden. Die von der Zeilenfrequenz erregte Verzögerungsleitung 6 bewirkt die zyklische Abtastung der akustischen Modulationsspannungen an den Ausgängen der drei NF-Verstärker 7, 8, 9 durch wechselweise Entsperrung von Röhren. Diese Verstärker können beispielsweise bedeuten (als Beispiel verschiedenartiger Ausnutzung der Breitbandigkeit des Systems): 7 die Endstufe eines Rundspruchempfängers (Antenne 10); 8 den Verstärker eines örtlichen Mikrophons 11; 9 einen Kabelausgang 12. Im Falle 7 könnte es sich etwa



4 gelangen diese Impulse zum Mischgerät 5, wo sie nach dem Schema der Fig. 1 mit den Programmimpulsen, deren hier nur 3 simultane angenommen sind, gemischt werden. Die von der Zeilenfrequenz erregte Verzögerungsleitung 6 bewirkt die zyklische Abtastung der akustischen Modulationsspannungen an den Ausgängen der drei NF-Verstärker 7, 8, 9 durch wechselweise Entsperrung von Röhren. Diese Verstärker können beispielsweise bedeuten (als Beispiel verschiedenartiger Ausnutzung der Breitbandigkeit des Systems): 7 die Endstufe eines Rundspruchempfängers (Antenne 10); 8 den Verstärker eines örtlichen Mikrophons 11; 9 einen Kabelausgang 12. Im Falle 7 könnte es sich etwa

Fig. 3

Blockschemata des Senders

ausgezogene Linien: für Etappe I nötige Elemente
gestrichelte Linien: Ergänzungen für Etappe II
S Schwarzpegel bei positiver Modulation

Bei allen diesen Überlegungen ist an die wachsende Bedeutung der Transistoren gedacht, die an mehreren Stellen des Gerätes, sowohl bei jenem für die Etappe I als auch beim kompletten Fernsehempfänger der Etappe II Verwendung finden und den Aufbau vereinfachen, verkleinern und verbilligen werden. Auf diese Möglichkeit soll hier besonders hingewiesen werden, weil gewöhnlich jede neue Schaltungsaufgabe den kalkulierenden Gerätebauer erschreckt und leicht dazu veranlasst, die Aufgabenstellung als sinnlos oder überflüssig abzuweisen.

um einen Funkempfangsapparat besonders hoher Güte und störfreier Lage handeln, also betrieblich um eine Relaisleitung, die an Orten, wo der Empfang auf der ursprünglichen Welle durch Rauschen usw. ungeniessbar ist, dank der UKW-Breitbandübermittlung, trotz der zwischengeschalteten zweiten Umsetzung, stark qualitätsverbessernd wirken kann. Die Zahl der Programme, die sich in der beschriebenen Weise vermitteln lassen, ist weit grösser als 3; sie könnte grundsätzlich bis zu 15 und darüber hinaus gehen, ohne dabei besondere technische Anforderungen zu stellen.

Im Senderteil sind für Etappe I vonnöten: Der Quarz-Steuersender 13, die Vervielfacherstufe 14, die Trennstufe 15, sowie die vorläufige Endstufe 16, in der zugleich auch die Modulation erfolgt.

Beim Übergang zum Fernsehen kommen im Studioteil hauptsächlich hinzu: Die Frequenzvervielfacherstufe 17, der Generator 18, der von 17 gesteuert wird (er liefert die für das Synchronisierungsschema erforderlichen Hilfsimpulse), der Elektrozähler 19 für den Rasterwechsel, das Mischpult 20, die Kamerazüge I, II, III, eventuell noch Filmgeber usw. Diese Liste enthält nur die prinzipiell wichtigsten Ergänzungen.

Beim Sender erfordert die Etappe II nur die Verstärkerstufe 21, um die für das Fernsehsignal benötigte Mehrleistung zu erzielen. In dem wahrscheinlichen Falle, dass die Simultanübertragung von Bild und Begleitton verwirklicht wird, käme das Gerät 22 hinzu, das hier nur schematisch einen ganzen Komplex von Elementen andeuten soll. Dabei ist an den Vorschlag von F. Kirschstein gedacht, die Bildzeichen wie bisher zur Amplitudenmodulation, den Begleitton zur Frequenzmodulation der gemeinsamen Trägerwelle zu benutzen. Trotz gewisser Schwierigkeiten dürfte sich dieser Gedanke als durchführbar erweisen. Bei seiner Anwendung würden der Oszillator- und Steuerteil des Senders entsprechend abzuändern sein, was freilich einen unvermeidlichen Eingriff in den Gesamtaufbau bedeutet.

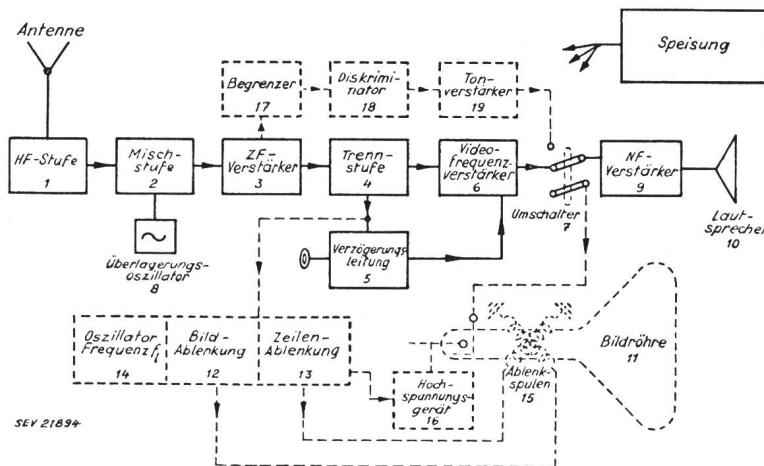
In Fig. 4 sehen wir die Bestandteile des Empfängers für die Etappe I: Die Stufen für HF (1), Mischen (2) und ZF (3), das Trenngerät 4 für die Programm- und Zeilenimpulse S, die Verzögerungsleitung 5, den die Selektionsröhre nach Fig. 1 enthaltenden, späteren Videofrequenzverstärker 6, den Umschalter 7. Der Überlagerungsozillator ist mit 8 bezeichnet. Ausserdem ist hier ein eigener NF-Verstärker- und Lautsprecherteil 9, 10 vorgesehen, der später zur Wiedergabe der Tonbegleitung

dazu dienen kann, nach dem Schema der Fig. 1 die verschiedensten Hörsendungen aufzunehmen, wobei die grosse Selektionsmöglichkeit das Belegen weiterer innerhalb der Zeilenperiode vorgesehener Impulsintervalle mit zusätzlichen Nachrichtenkanälen erlaubt.

Sollte sich die Simultanübertragung von Bild und Begleitton auf der gleichen Welle verwirklichen, so kämen in der Etappe II noch die im oberen Teil des Blockschemas der Fig. 4 gestrichelt dargestellten Bausteine hinzu: Begrenzer 17, Diskriminator 18 und Tonverstärker 19. In der gezeichneten Stellung des Umschalters 7 arbeitet das vervollständigte Fernsehgerät dann als Empfänger für Mehrfach-UKW-Rundspruch nach dem Prinzip der Fig. 1, und zwar in Pausen der Bildsendung. Legt man, um ein Fernsehprogramm empfangen zu können, den Umschalter 7 nach oben und unterbricht man den Weg über die Verzögerungsleitung 5, während die in 6 enthaltene Selektionsröhre am 2. Gitter eine passende Vorspannung bekommt und als normaler Videoverstärker arbeitet, so werden Bild über AM und Begleitton über FM empfangen. Die beschriebenen Schaltoperationen lassen sich mit der Bewegung von 7 koppeln. Es würde hier zu weit führen, die zahlreichen Ausführungsmöglichkeiten und Varianten des Grundgedankens zu erörtern.

Wie aus dem Vorstehenden klar wird, handelt es sich bei dem UKW-Mehrfach-Rundspruch der Etappe I nicht um die klassische Frequenzmodulation (FM) nach Armstrong, von der in der Einleitung die Rede war. Bei dieser heute schon weitverbreiteten Übertragungsweise wird nur 1 Programm

Fig. 4
Blockschema des Empfängers
ausgezogene Linien: für Etappe I nötige Elemente
gestrichelte Linien: Ergänzungen für Etappe II



des Bildprogramms dienen soll. Es fehlen in der Etappe I vor allem die Bildröhre 11 (Kineskop) und ihre Ablenkorgane 12, 13, 14, 15 sowie ihr Hochspannungsspeisegerät 16. Diese gestrichelt gezeichneten Bestandteile kommen beim Übergang zum Fernsehbetrieb als Ergänzungsbausteine hinzu. Die Konstruktion des Ganzen ist so gedacht, dass das selbständige Mehrfach-Rundspruchgerät der Etappe I sich organisch in ein grösseres, alle Teile umfassendes Gehäuse einfügen lässt, wodurch dann der vollständige Fernseh-Empfänger der Etappe II entsteht.

Man beachte, dass jenes Erstgerät dann auch fürderhin während der Pausen des Fernsehbetriebes

gesendet und der Frequenzhub so gross gemacht, dass das beanspruchte Band 100 bis 200 kHz beträgt. Man könnte sich nun die Etappe I auch so vorstellen, dass die UKW-Sender in klassischer Frequenzmodulation simultan mehrere (n) Rundspruchprogramme ausstrahlen, wofür jedem einzelnen akustischen Kanal ein Intervall von $7/n$ MHz zur Verfügung stände. Das müsste indessen, wenn man die Gesetze beachtet, nach denen sich bei der FM die Sendeleistung auf die Seitenbänder höherer Ordnung verteilt, entweder doch zu sehr begrenzter Ausnutzung des dargebotenen Frequenzraumes oder aber zu erheblichen Selektionsschwierigkeiten im Empfänger führen. Dieser selbst würde ausser-

dem komplizierter sein als jener nach Fig. 4 (Etappe I), ohne bereits, wie letzterer, für das künftige Fernsehen wesentliche Teile zu enthalten. Und schliesslich entfielen bei der angedeuteten Version der grosse Vorteil einer von vornherein festgelegten Schaltung und Betriebsweise des Senders, die beim Übergang zu Etappe II kostspielige Umbauten erspart. Aus diesen Gründen möchte der Verfasser davon absehen, die theoretisch zwar mögliche Lösung mittels Mehrfach-FM hier weiter zu entwickeln. Zu dem in Fig. 1 veranschaulichten Sendempfangs-Prinzip zurückkehrend, soll deshalb eine quantitative Abschätzung der Übertragungsqualität vorgenommen werden.

IV. Der Rauschabstand in Etappe I

Die Zahl der für den UKW-Mehrfach-Rundspruch vorgesehenen Kanäle sei n . Falls $n \gg 1$, ergibt sich bei konstanter Sendeleistung naturgemäss eine Grenze für n , sobald die mit wachsendem n abfallende Leistung im Einzelkanal allzu nahe an die Rauschleistung herankommt. Die heutigen, mit nur 1 Programm in FM betriebenen UKW-Sender nehmen einen Frequenzhub Δf_0 von ± 75 kHz oder ± 50 kHz seitlich des Trägers in Anspruch. Bedeutet $f_1 = 10$ kHz die Breite des akustischen Spektrums, die übertragen werden soll, so ist bei FM der Faktor, der den Grad der Verminderung des Rauschens im Vergleich zur AM, d. h. die Verbesserung des Rauschabstandes, angibt, gegeben durch

$$B = \frac{|\Delta f_0|}{f_1} = \frac{50}{10} = 5$$

mit $\Delta f_0 = \pm 50$ kHz Frequenzhub, wobei der Modulationsvorgang ausgedrückt sei mittels:

$$\omega_t = \omega_0 + \Delta\omega_0 \sin \omega_1 t$$

wenn

$$\begin{aligned} \omega_0 &= 2\pi f_0 \\ \Delta\omega_0 &= 2\pi \Delta f_0 \\ \omega_1 &= 2\pi f_1 \end{aligned}$$

Unabhängig von der Art der Modulation gilt nun die allgemeine, empirisch bewiesene und theoretisch gestützte Tatsache, dass der Rauschabstand mit der beanspruchten Bandbreite stets wächst; der Grad des Wachstums ist jedoch eine Funktion des benutzten Modulationsprinzips. Es sei zwecks grober Abschätzung zunächst einfach angenommen, dass für die Methode nach Fig. 1 eine der obigen analoge Beziehung gelte. Wird ferner bei 7 MHz verfügbarer Bandbreite die Zahl der Simultanprogramme $n = 14$ gewählt, was durchaus möglich erscheint, und f_1 wiederum 10 kHz, so ergibt sich für die Verbesserung des Rauschabstandes der Faktor

$$\frac{7 \cdot 10^6}{14 \cdot 10^4} = 50$$

unter der idealen Voraussetzung, dass die Methode der Programmabfrageimpulse das optimale Ausnutzen der Flankensteilheit, die bei 7 MHz Gesamtbreite möglich ist, einschliesst. Dies ist erreichbar bei der bereits erwähnten Phasen- oder Zeitmodu-

lation mit Impulsbegrenzung auf konstantem Niveau. Zusätzlich zu veranschlagen bliebe noch der Gewinn an Rauschabstand, den die stossartige Tastung des Senders erbringt; denn bei gleichbleibender mittlerer Senderleistung kann die während der Abstrahlung der einzelnen Kurzpulse abgegebene momentane Leistung wesentlich grösser sein als im Dauerstrich.

Man darf also folgern, dass der Abstand Signal-Rauschen bei der neuen Methode dem bei der klassischen Breitband-FM erzielten mindestens gleichwertig sein wird, insbesondere für kleinere n als 14. Dafür wird aber natürlich das volle 7-MHz-Band in Anspruch genommen; doch dieses ist ja von vornherein als Fernsehband disponibel.

Das Arbeiten nach dem Prinzip der Fig. 2 gestattet eine minder willkürliche Berechnung des Rauschabstandes. Nach bekannten Formeln [4] kann man die spezifischen Verhältniswerte «Signal: Rauschen» (S/R) bei der beschriebenen Phasenmodulation und bei der Frequenzmodulation zueinander in Beziehung setzen. Die Quotienten $\eta = S/R$ seien für den ersten Fall durch φ (Phase), für den zweiten durch f (Frequenz) gekennzeichnet. Bedeutet dann Δf das insgesamt beanspruchte Frequenzband, n die Zahl der gleichzeitig übermittelten Programme, f_1 das akustische Modulationsband, Δf_0 den Frequenzhub der FM, ist ferner die Kanalzahl bei dieser gleich 1, wie üblich, und $A_{ind.}$ die mittlere Hochfrequenzamplitude, gemessen am gleichen Punkte des Empfängers, so findet man, wenn nach bekanntem Verfahren die Rückflanke des phasenmodulierten Impulses für die Demodulation verwendet wird:

$$\frac{\eta(\varphi)}{\eta(f)} = \frac{A(\varphi) \cdot \frac{\Delta f}{2nf_1}}{A(f) \cdot 2\sqrt{3} \cdot \frac{|\Delta f_0|}{2f_1}} = \frac{1}{n} A(\varphi) \cdot \frac{\Delta f}{\sqrt{12} \cdot |\Delta f_0|}$$

Nun wird das Verhältnis $\frac{1}{n} \cdot [A(\varphi)/A(f)]$ unter der obigen Voraussetzung klein gegen 1 sein, da die Sendeleistung bei der Phasenmethode nach Fig. 2 sich eben auf die grössere Kanalzahl n verteilt. Nimmt man bei $n = 14$ beispielsweise

$$\frac{1}{n} \cdot [A(\varphi)/A(f)] = 1/20$$

an, ferner $\Delta f = 7$ MHz und $|\Delta f_0| = 50$ kHz, so folgt für den einzelnen Tonkanal:

$$\frac{\eta(\varphi)}{\eta(f)} = \frac{7 \cdot 10^6}{20 \cdot \sqrt{12} \cdot 5 \cdot 10^4} \approx 2$$

Die Gleichwertigkeit der Übertragungsmethode mit der klassischen Breitband-FM hinsichtlich des Rauschabstandes ist damit erhärtet.

V. Kritik des Vorschlages

Der Verfasser ist sich klar über die Unpopulartät eines Vorschlages, die offizielle Einführung des Fernsehbetriebes der wirtschaftlichen Risiken wegen hinauszuschieben, bis das als Etappe I bezeichnete Stadium die nötigen Erfahrungsunterlagen

über Ausbreitungsverhältnisse, Störquellen und deren Beseitigung, notwendige Sendeleistungen, Trägerversetzung («offset carriers») und andere Fragen erbracht hat, bis ferner das kontinentale Mikrowellennetz weiter ausgebaut und damit die gefährliche Klippe der Programmqualität umschifft und durch weitere Vereinbarungen die internationale Normung von Bauelementen des Empfängers genügend vorangetrieben ist, um sich im Gerätepreis entscheidend auszuwirken. Soweit es sich aber um die in der Einleitung gekennzeichneten Länder handelt, sieht er keinen anderen Weg zur Vermeidung von Fehlinvestitionen und zum wirtschaftlich-organischen Aufbau eines Fernsehsystems, das zudem in den Pausen der Bildsendung weiterhin Träger eines hochwertigen Mehrfach-Rundspruchdienstes bleiben kann und so eine höhere Existenzberechtigung im nationalökonomischen Sinne besitzt. In keinem Falle werden die Kosten des Errichtens der Etappe I verloren sein. Man kann sie mit weniger als $\frac{1}{3}$ der Gesamtinvestierung veranschlagen. Das bedeutet für die Ergänzung zum Fernsehen schon eine erhebliche Verringerung des Risikos, die das Ansinnen

tragbar erscheinen lässt, eine übrigens keineswegs nutzlos verstreichende Zeitspanne vorsichtigen Abwartens in Kauf zu nehmen. Diese Zeitspanne ist deswegen nicht nutzlos, weil auf dem Wege der rein experimentellen Erforschung und Entwicklung der Fernsehübertragung in dieser Wartezeit vieles getan werden kann, was zu tun übrig geblieben ist, und zwar ohne dass es dazu einer eigentlichen Geräteindustrie bedürfte. Um so glatter würde dann im gegebenen Augenblick der Start des offiziellen Fernsehens verlaufen.

Literatur

- [1] Gerber, W. und F. Tank: Höhenstationen und Höhenverbindungen. Techn. Mitt. PTT Bd. 25(1947), Nr. 5, S. 177...186.
- [2] Klein, W. und J. Dufour: Rundspruchversuche mit frequenzmodulierten Ultrakurzwellen. Techn. Mitt. PTT Bd. 26(1948), Nr. 1, S. 1...21; Nr. 2, S. 61...83.
- [3] Klein, W.: Richtstrahl-Übertragungsversuche in den Alpen. Techn. Mitt. PTT Bd. 27(1949), Nr. 2, S. 49...69.
- [4] Runge, W.: Vergleich der Rauschabstände von Modulationsverfahren. Arch. elektr. Übertr. Bd. 3(1949), Nr. 5, S. 155...159.

Adresse des Autors:

Prof. Dr. F. Schröter, Consejo Superior de Investigaciones Científicas, Instituto Nacional de Electronica, Rio Rosas 54, 2^a, Madrid.

Messgleichrichterschaltungen

Von E. de Gruyter, Bern

621.314.6.062

Nachdem der Verfasser in zwei früheren Aufsätzen die Wirkungsweise der Hochvakuum-Glühkathodengleichrichter [1]¹⁾ und der Kontaktgleichrichter [2] zu Messzwecken beschrieben hat, bringt diese Arbeit zum Abschluss die Grundschaltungen mit diesen Elementen und eine Reihe systematischer Ableitungen daraus für Ein- und Zweiweggleichrichtung, die bis Ende 1949 entwickelt wurden. Es werden kurz die spezifischen Eigenschaften der einzelnen Schaltungen besprochen und einige ausgeführte Geräte an Hand von Bildern erläutert.

L'auteur, qui a déjà traité dans d'autres articles du fonctionnement des redresseurs à cathodes chaudes sous vide élevé et des redresseurs à contact, destinés aux mesures, indique les couplages fondamentaux de ces éléments et une série de déductions systématiques pour le redressement à une et à deux alternances, mises au point jusqu'à fin 1949. Il discute brièvement des caractéristiques propres aux divers couplages et décrit quelques appareils qui ont été construits.

A. Einleitung

In den Schemata dieser Arbeit sind die Gleichrichter-Elemente einheitlich als Hochvakuumröhren dargestellt, an deren Stelle man ohne weiteres andere nichtlineare Leiter setzen kann. Weiter ist das Gleichspannungs-Anzeigeelement als Ohmscher Widerstand gezeichnet — eventuell getrennt in Vor- und Innenwiderstand —, obwohl jede Art von Gleichspannungsanzeige ohne oder mit Verstärker darunter verstanden werden kann. An diesen Widerständen bedeutet das Gleichstromzeichen (—), dass nur Strom gleicher Polarität, eventuell pulsierend, auftritt, während das Wechselstromzeichen (∞) andeutet, dass eine Wechselstromkomponente überlagert ist, die besonders bei Ausfall der Gleichrichter sich unangenehm bemerkbar machen kann. Die Wechselspannungs-Anschlüsse sind je oben und unten anzunehmen. Die Grundschaltungen sind so gezeichnet, dass sie mit Deckung ihres Spiegelbildes die erweiterte Schaltung ergeben, wodurch deren Funktion leichter verständlich wird.

Unter einer *asymmetrischen* Schaltung ist eine solche verstanden, bei der ein Pol des Anzeige-

instrumentes wechsellspannungsmässig das gleiche Potential hat wie ein Pol der zu messenden Wechselspannungsquelle, während bei *symmetrischer* Schaltung das Instrument symmetrisch zu den beiden Polen der Quelle liegt.

Aus den zwei Möglichkeiten, den Verbraucher zum Gleichrichter zu schalten, nämlich in Serie und parallel, ergeben sich drei Gruppen von Schaltungen, die reinen Serie-, die reinen Parallel- und die gemischten Parallel-Serie-Schaltungen. Da nur die reinen Serieschaltungen ohne Kondensatoren ausführbar sind, sind dies die einzigen Schaltungen für Mittelwertmesser; alle anderen messen im Prinzip den Scheitelwert.

Die *hochohmigen* Schaltungen eignen sich prinzipiell für alle Arten von Gleichspannungsanzeigern inklusive Vorverstärkern, während die *niederohmigen* mehr für Gleichstromanzeiger mit Vorwiderstand gedacht sind. In diesem Fall kann der innere Widerstand R_i mit einem Kondensator $C_{\bar{u}}$ überbrückt werden, um die eventuelle Induktivität des Messinstrumentes zu shunten oder um dessen Dämpfung zu erhöhen, ohne dass es zu einer Scheitelwertmessung kommt.

¹⁾ siehe Literaturverzeichnis am Schluss.