

**Zeitschrift:** Bulletin des Schweizerischen Elektrotechnischen Vereins  
**Herausgeber:** Schweizerischer Elektrotechnischer Verein ; Verband Schweizerischer Elektrizitätswerke  
**Band:** 45 (1954)  
**Heft:** 8

**Artikel:** Messgleichrichterschaltungen  
**Autor:** Gruyter, E. de  
**DOI:** <https://doi.org/10.5169/seals-1061171>

### **Nutzungsbedingungen**

Die ETH-Bibliothek ist die Anbieterin der digitalisierten Zeitschriften. Sie besitzt keine Urheberrechte an den Zeitschriften und ist nicht verantwortlich für deren Inhalte. Die Rechte liegen in der Regel bei den Herausgebern beziehungsweise den externen Rechteinhabern. [Siehe Rechtliche Hinweise.](#)

### **Conditions d'utilisation**

L'ETH Library est le fournisseur des revues numérisées. Elle ne détient aucun droit d'auteur sur les revues et n'est pas responsable de leur contenu. En règle générale, les droits sont détenus par les éditeurs ou les détenteurs de droits externes. [Voir Informations légales.](#)

### **Terms of use**

The ETH Library is the provider of the digitised journals. It does not own any copyrights to the journals and is not responsible for their content. The rights usually lie with the publishers or the external rights holders. [See Legal notice.](#)

**Download PDF:** 03.04.2025

**ETH-Bibliothek Zürich, E-Periodica, <https://www.e-periodica.ch>**

über Ausbreitungsverhältnisse, Störquellen und deren Beseitigung, notwendige Sendeleistungen, Trägerversetzung («offset carriers») und andere Fragen erbracht hat, bis ferner das kontinentale Mikrowellennetz weiter ausgebaut und damit die gefährliche Klippe der Programmqualität umschifft und durch weitere Vereinbarungen die internationale Normung von Bauelementen des Empfängers genügend vorangetrieben ist, um sich im Gerätepreis entscheidend auszuwirken. Soweit es sich aber um die in der Einleitung gekennzeichneten Länder handelt, sieht er keinen anderen Weg zur Vermeidung von Fehlinvestitionen und zum wirtschaftlich-organischen Aufbau eines Fernsehsystems, das zudem in den Pausen der Bildsendung weiterhin Träger eines hochwertigen Mehrfach-Rundspruchdienstes bleiben kann und so eine höhere Existenzberechtigung im nationalökonomischen Sinne besitzt. In keinem Falle werden die Kosten des Errichtens der Etappe I verloren sein. Man kann sie mit weniger als  $\frac{1}{3}$  der Gesamtinvestierung veranschlagen. Das bedeutet für die Ergänzung zum Fernsehen schon eine erhebliche Verringerung des Risikos, die das Ansinnen

tragbar erscheinen lässt, eine übrigens keineswegs nutzlos verstreichende Zeitspanne vorsichtigen Abwartens in Kauf zu nehmen. Diese Zeitspanne ist deswegen nicht nutzlos, weil auf dem Wege der rein experimentellen Erforschung und Entwicklung der Fernsehübertragung in dieser Wartezeit vieles getan werden kann, was zu tun übrig geblieben ist, und zwar ohne dass es dazu einer eigentlichen Geräteindustrie bedürfte. Um so glatter würde dann im gegebenen Augenblick der Start des offiziellen Fernsehens verlaufen.

#### Literatur

- [1] Gerber, W. und F. Tank: Höhenstationen und Höhenverbindungen. Techn. Mitt. PTT Bd. 25(1947), Nr. 5, S. 177...186.
- [2] Klein, W. und J. Dufour: Rundspruchversuche mit frequenzmodulierten Ultrakurzwellen. Techn. Mitt. PTT Bd. 26(1948), Nr. 1, S. 1...21; Nr. 2, S. 61...83.
- [3] Klein, W.: Richtstrahl-Übertragungsversuche in den Alpen. Techn. Mitt. PTT Bd. 27(1949), Nr. 2, S. 49...69.
- [4] Runge, W.: Vergleich der Rauschabstände von Modulationsverfahren. Arch. elektr. Übertr. Bd. 3(1949), Nr. 5, S. 155...159.

#### Adresse des Autors:

Prof. Dr. F. Schröter, Consejo Superior de Investigaciones Científicas, Instituto Nacional de Electronica, Rio Rosas 54, 2<sup>a</sup>, Madrid.

## Messgleichrichterschaltungen

Von E. de Gruyter, Bern

621.314.6.062

Nachdem der Verfasser in zwei früheren Aufsätzen die Wirkungsweise der Hochvakuum-Glühkathodengleichrichter [1]<sup>1)</sup> und der Kontaktgleichrichter [2] zu Messzwecken beschrieben hat, bringt diese Arbeit zum Abschluss die Grundschaltungen mit diesen Elementen und eine Reihe systematischer Ableitungen daraus für Ein- und Zweiweggleichrichtung, die bis Ende 1949 entwickelt wurden. Es werden kurz die spezifischen Eigenschaften der einzelnen Schaltungen besprochen und einige ausgeführte Geräte an Hand von Bildern erläutert.

L'auteur, qui a déjà traité dans d'autres articles du fonctionnement des redresseurs à cathodes chaudes sous vide élevé et des redresseurs à contact, destinés aux mesures, indique les couplages fondamentaux de ces éléments et une série de déductions systématiques pour le redressement à une et à deux alternances, mises au point jusqu'à fin 1949. Il discute brièvement des caractéristiques propres aux divers couplages et décrit quelques appareils qui ont été construits.

### A. Einleitung

In den Schemata dieser Arbeit sind die Gleichrichter-Elemente einheitlich als Hochvakuumröhren dargestellt, an deren Stelle man ohne weiteres andere nichtlineare Leiter setzen kann. Weiter ist das Gleichspannungs-Anzeigeelement als Ohmscher Widerstand gezeichnet — eventuell getrennt in Vor- und Innenwiderstand —, obwohl jede Art von Gleichspannungsanzeige ohne oder mit Verstärker darunter verstanden werden kann. An diesen Widerständen bedeutet das Gleichstromzeichen (—), dass nur Strom gleicher Polarität, eventuell pulsierend, auftritt, während das Wechselstromzeichen (∞) andeutet, dass eine Wechselstromkomponente überlagert ist, die besonders bei Ausfall der Gleichrichter sich unangenehm bemerkbar machen kann. Die Wechselspannungs-Anschlüsse sind je oben und unten anzunehmen. Die Grundschaltungen sind so gezeichnet, dass sie mit Deckung ihres Spiegelbildes die erweiterte Schaltung ergeben, wodurch deren Funktion leichter verständlich wird.

Unter einer *asymmetrischen* Schaltung ist eine solche verstanden, bei der ein Pol des Anzeige-

instrumentes wechsellspannungsmässig das gleiche Potential hat wie ein Pol der zu messenden Wechselspannungsquelle, während bei *symmetrischer* Schaltung das Instrument symmetrisch zu den beiden Polen der Quelle liegt.

Aus den zwei Möglichkeiten, den Verbraucher zum Gleichrichter zu schalten, nämlich in Serie und parallel, ergeben sich drei Gruppen von Schaltungen, die reinen Serie-, die reinen Parallel- und die gemischten Parallel-Serie-Schaltungen. Da nur die reinen Serieschaltungen ohne Kondensatoren ausführbar sind, sind dies die einzigen Schaltungen für Mittelwertmesser; alle anderen messen im Prinzip den Scheitelwert.

Die *hochohmigen* Schaltungen eignen sich prinzipiell für alle Arten von Gleichspannungsanzeigern inklusive Vorverstärkern, während die *niederohmigen* mehr für Gleichstromanzeiger mit Vorwiderstand gedacht sind. In diesem Fall kann der innere Widerstand  $R_i$  mit einem Kondensator  $C_{\bar{u}}$  überbrückt werden, um die eventuelle Induktivität des Messinstrumentes zu shunten oder um dessen Dämpfung zu erhöhen, ohne dass es zu einer Scheitelwertmessung kommt.

<sup>1)</sup> siehe Literaturverzeichnis am Schluss.

**B. Serieschaltungen**

*1. Mittelwertmesser ohne Ladekondensatoren*

Bei den Mittelwertmessern kommt es sehr auf kapazitätsarme Einzelteile an, damit bei hohen Frequenzen die Mittelwertmessung nicht in eine Scheitelwertmessung übergeht. Mittelwertmesser sind daher hauptsächlich für technischen Wechselstrom gebräuchlich, höchstens noch für Tonfrequenz; sie sind weniger empfindlich auf Kurvenformverzerrungen als Scheitelwertmesser und werden daher gern als Pegelmesser für Tongemische benützt. Alle Mittelwertmesser zeigen auch Gleichspannung an.

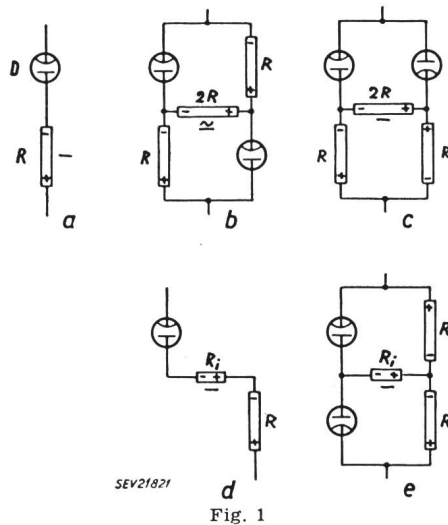


Fig. 1

**Asymmetrische Serieschaltung und Kombinationen**

a Einweg-(Strom-)Messung, hochohmig; b einphasige Spannungsverdopplung, symmetrisch (Spannungsmessung); c Zweiweg-Spannungsverdopplung (Spannungsmessung); d Einweg-(Strom-)Messung, niederohmig; e Zweiweg-Stromverdopplung, symmetrisch (Strommessung); D Diode; R Arbeitswiderstand oder dessen Äquivalent;  $R_i$  Innenwiderstand des Strommessers

Fig. 1a zeigt die asymmetrische Serie-Grundsaltung, während Fig. 1b...1e Kombinationen daraus bringen. Die Ein- und Zweiweg-Spannungsverdopplung in Fig. 1b und 1c passen nicht ganz in unser Schema, da die Arbeitswiderstände  $R$  nicht zum Gleichspannungsmesser gehören, der durch

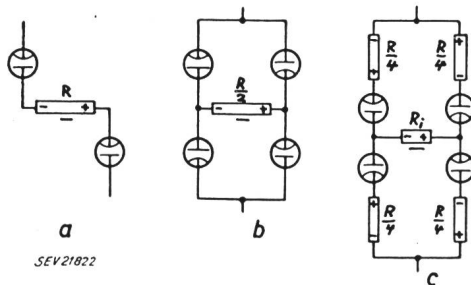


Fig. 2

**Symmetrische Serieschaltung und Kombinationen**

a Einweg-(Strom-)Messung; b Zweiweg-Stromverdopplung, hochohmig; c Zweiweg-Stromverdopplung, niederohmig  
Bezeichnungen siehe Fig. 1

den Querwiderstand  $2R$  gebildet wird und die Summe der Spannungen an beiden  $R$  erhält. Der Wirkungsgrad dieser Spannungsmessung ist daher schlechter als bei den Strommessungen der anderen Schaltungen. An Fig. 1d und 1e erkennt man

die Aufteilung in Instrument- und Vorwiderstand, wobei in Fig. 1e für jeden Weg sich ein besonderer Vorwiderstand ergibt.

Fig. 2a zeigt die symmetrische Serie-Grundsaltung mit doppelter Spannungsbelastbarkeit. Die hochohmige Kombination von Graetz in Fig. 2b lässt sich in eine niederohmige nach Fig. 2c umwandeln, die in gewissen Fällen aus kapazitiven oder anderen Gründen Vorteile bietet.

*2. Scheitelwertmesser mit Ladekondensatoren (Spannungsmessung)*

Bei allen Scheitelwertmessern wird die Spannung an einem oder mehreren Kondensatoren gemessen, die durch Gleichrichter aufgeladen werden. Fig. 3a zeigt die asymmetrische Serie-Grundsaltung

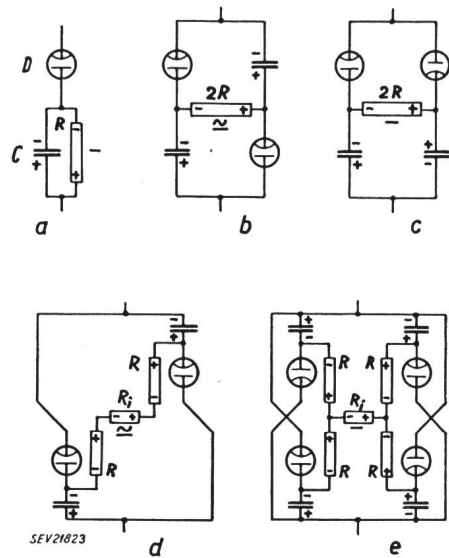


Fig. 3

**Asymmetrische Serieschaltung und Kombinationen**

a Einweg-Messung, hochohmig; b Einweg-Spannungsverdopplung, symmetrisch; c Zweiweg-Spannungsverdopplung; d Einweg-Spannungsverdopplung, niederohmig, symmetrisch; e Zweiweg-Spannungs- und Stromverdopplung, symmetrisch; C Ladekondensator  
Weitere Bezeichnungen siehe Fig. 1

Fig. 3b die Einweg-Spannungsverdopplung nach Wittka und Fig. 3c die Zweiweg-Spannungsverdopplung nach Greinacher. Teilt man Instrument- und Vorwiderstand der Schaltung Fig. 1b nach Fig. 1d auf, so erhält man die Zweiweg-

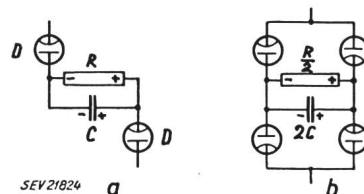


Fig. 4

**Symmetrische, hochohmige Serieschaltung und Kombination**

a Einweg-Messung; b Zweiweg-Stromverdopplung  
Bezeichnungen siehe Fig. 1 und 3

Spannungs- und Stromverdopplung in Fig. 1e. Aus der symmetrischen Serie-Grundsaltung in Fig. 4a erhält man als Stromverdoppler die Schaltung in Fig. 4b, die der Graetz-Schaltung mit Ladekondensator entspricht. Alle Serieschaltungen, mit Aus-

nahme der Zweiweg-Greinacher-Schaltung sprechen auch auf Gleichspannung an.

### C. Parallelschaltungen

Da der zur Sperrung der Gleichspannung dienende Kondensator automatisch als Ladekondensator wirkt, ist mit Parallelschaltungen und Parallel-Serie-Schaltungen nur Scheitelwertmessung möglich. Andererseits haben diese Schaltungen den Vorteil, auch bei nur Einweg-Messung gleichspannungsunempfindlich zu sein.

Fig. 5a zeigt die asymmetrische Parallel-Grundschialtung. Die einfachen Kombinationen entarten zu Serieschaltungen nach Fig. 3b und 3c. Dagegen lässt sich die niederohmige Schaltung mit überbrücktem Messinstrument nach Fig. 5b zu einem

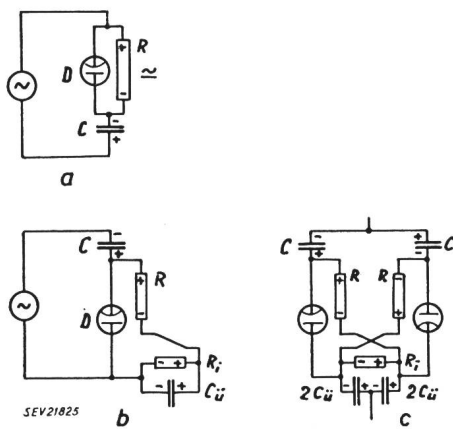


Fig. 5

#### Asymmetrische Parallelschaltung und Kombination

a Einweg-Messung mit einem Ladekondensator, hochohmig; b Einweg-Messung mit einem Ladekondensator, niederohmig und mit überbrücktem Messinstrument; c Zweiweg-Stromverdopplung; C<sub>ü</sub> Überbrückungskondensator  
Weitere Bezeichnungen siehe Fig. 1 und 3

Zweiweg-Stromverdoppler nach Fig. 5c erweitern. Dieser ist, obwohl asymmetrisch, allseitig gleichstrommässig von der Wechselspannungsquelle getrennt.

Aus der symmetrischen, niederohmigen Parallel-Grundschialtung in Fig. 6a mit zwei Ladekondensatoren erhält man als Stromverdoppler die Schal-

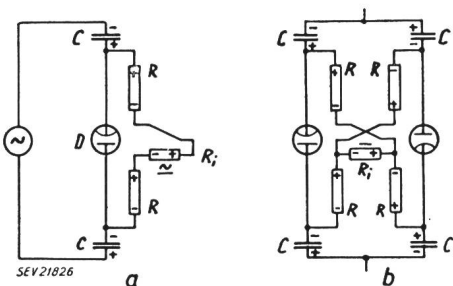


Fig. 6

#### Symmetrische Parallelschaltung und Kombination

a Einweg-Messung mit zwei Ladekondensatoren; b Zweiweg-Stromverdopplung, niederohmig  
Bezeichnungen siehe Fig. 1 und 3

lung in Fig. 6b. Kombinationen aus Parallelschaltungen ergeben somit nur Strom-, aber keine Spannungsverdopplung.

### D. Parallel-Serie-Schaltungen

Da Serie-Parallel-Schaltung nichts Sinnvolles ergibt, bleiben ausser den Kaskaden-Spannungsvervielfachern, die für Messzwecke bis jetzt keine Rolle spielen, noch die Parallel-Serie-Schaltungen übrig. Fig. 7a zeigt die Grundschialtung von Siemens. In

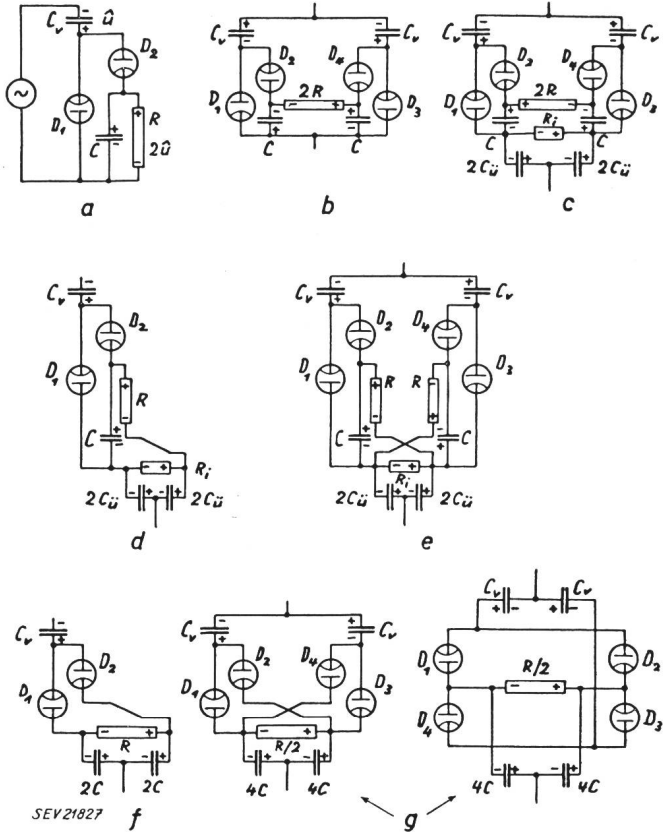


Fig. 7

Asymmetrische Parallel-Serie-Schaltungen mit Zweiweg-Spannungsverdopplung und einem Vorladekondensator C<sub>v</sub>  
a Grundschialtung; b Spannungsvervierfachung, hochohmig; c Spannungsvervierfachung, niederohmig; d Grundschialtung, niederohmig; e Spannungs- und Stromverdopplung, niederohmig; f Grundschialtung, hochohmig; g Spannungs- und Stromverdopplung, hochohmig (die beiden Schaltungen sind identisch, siehe Text); C: Vorladekondensator; ü: Messscheitelspannung; D<sub>1</sub>, D<sub>2</sub> und D<sub>3</sub>, D<sub>4</sub> sich entsprechende Dioden der Halbschaltungen  
Weitere Bezeichnungen siehe Fig. 1, 3 und 5

der negativen Phase wird der Vorladekondensator C<sub>v</sub> über die Diode D<sub>1</sub>, von den Verlusten abgesehen, auf Scheitelspannung aufgeladen, welche Spannung in der positiven Phase zu dieser in Serie geschaltet den Kondensator C auf doppelte Scheitelspannung auflädt. Die Diode D<sub>2</sub>, wie die entsprechende D<sub>4</sub> in kombinierten Schaltungen, muss also für die doppelte Scheitelspannung dimensioniert sein. Da die Rippelfrequenz gleich der Messfrequenz ist, muss C für Einweggleichrichtung berechnet werden, und C<sub>v</sub> wird am vorteilhaftesten gleich 2C gemacht. Die Schaltung ist eine Peak-to-Peak-Meßschaltung mit einpoliger galvanischer Verbindung Wechselspannungsquelle-Gleichstrommessinstrument. Die Schaltung wurde zuerst zur Anodenspeisung von Senderöhren entwickelt.

Die Grundschialtung lässt sich zu einer hochohmigen (Fig. 7b) und einer niederohmigen Spannungsvervierfachung (Fig. 7c) erweitern. Die zweite Schaltung hat die gleichen Vorteile wie die

von Fig. 5c. Die niederohmige Grundschaltung mit überbrücktem Messinstrument (Fig. 7d) lässt sich zu einem Spannungs- und Stromverdoppler nach Fig. 7e ausbauen, ebenso wie die hochohmige nach Fig. 7f mit aufgeteiltem Ladekondensator zu dem von Fig. 7g. Wie der rechte Teil dieser Figur erkennen lässt, handelt es sich formell um eine komplette Graetz-Schaltung (Fig. 4b) mit anderen Wechselspannungsanschlüssen, die gleichspannungsunempfindlich ist; ausserdem kann man sie sym-

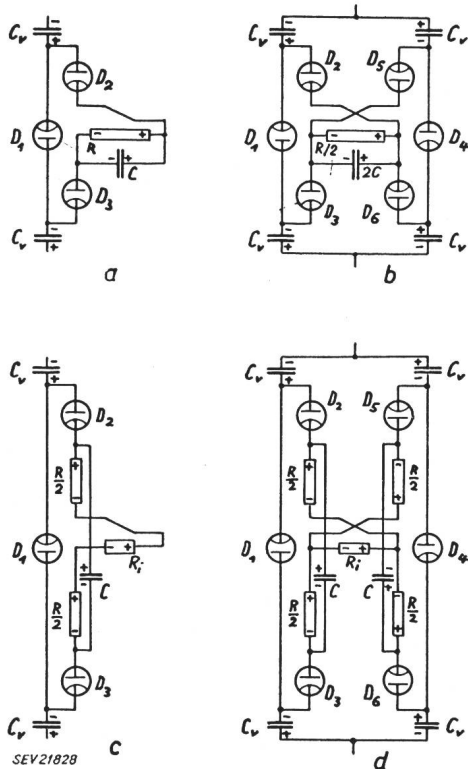


Fig. 8

Symmetrische Parallel-Serie-Schaltungen mit Zweiweg-Spannungsverdopplung und zwei Vorladekondensatoren  $C_v$   
 a Grundschaltung, hochohmig; b Spannungs- und Stromverdopplung, hochohmig; c Grundschaltung, niederohmig; d Spannungs- und Stromverdopplung, niederohmig  
 Bezeichnungen siehe Fig. 1, 3, 5 und 7

metrieren, indem man  $C_v = 4C$  wählt. Bei allen diesen Schaltungen sind aber die Dioden  $D_2$  und  $D_4$  doppelt so hoch spannungsbelastet wie  $D_1$  und  $D_3$ . Dies ist in den symmetrischen Schaltungen Fig. 8 nicht mehr der Fall. Wie Fig. 8a zeigt, wird der Vorladekondensator  $C_v$  des Parallelteils symmetrisch aufgeteilt in zwei von der Grösse  $4C$ , während im hochohmigen Serierteil eine zweite Diode  $D_3$  symmetrisch zu  $D_2$  angeordnet wird. Die Kombinationsschaltung ergibt einen hochohmigen Spannungs- und Stromverdoppler nach Fig. 8b, während die niederohmige Grundschaltung Fig. 8c sich zu einem ebensolchen Spannungs- und Stromverdoppler nach Fig. 8d entwickeln lässt.

**E. Diskussion der Schaltungen**

Bei der Übersicht der Schaltungen fällt auf, dass es neben Kombinationen, bei denen sich die Widerstände vollständig decken (z. B. Fig. 2a und 2b), andere gibt, bei denen dies nicht der Fall ist (z. B. Fig. 1d und 1e). Es sind dies alles niederohmige

Stromverdoppler. Bei den Kombinationen aus Einweg-Grundschaltungen, also reinen Serie- oder Parallel-Schaltungen, ist je ein Vorwiderstand bzw. ein Vorwiderstandspaar bei asymmetrischen bzw. symmetrischen Schaltungen einem Weg zugeordnet (z. B. Fig. 1e bzw. 2c). Es ist daher möglich, durch Umschalten des Vorwiderstandes — wenn  $R$  nicht gross gegen  $R_i$  ist, unter Serieschaltung eines Ersatzwiderstandes — den Gleichstrom der einen oder anderen Phase nicht durch das Instrument fließen zu lassen. So kann man den negativen Scheitelwert allein, den positiven allein, oder die Summe beider messen, ohne die Belastung der Wechselspannungsquelle irgendwie zu ändern, wovon bei den ausgeführten Geräten Gebrauch gemacht wurde. Dabei ist zu beachten, dass es bei Scheitelwertmessern Kombinationen aus Serieschaltungen nach Fig. 3a gibt, wie z. B. Schaltung Fig. 3c, die nicht mehr gleichspannungsempfindlich sind, während andere, wie z. B. die Schaltung in Fig. 3e, diese Empfindlichkeit behalten [3].

**F. Ausgeführte Geräte**

Fig. 9 zeigt einen Einfachdioden-Messkopf nach Schaltung in Fig. 5a. Die Gleichspannung geht auf einen einstufigen Differential-Gleichstromverstär-

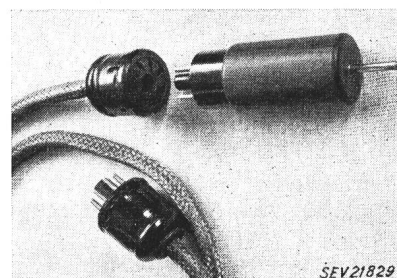


Fig. 9

Einfachdioden-Messkopf mit eingebautem Ladekondensator und Vorwiderstand

ker mit Diodennullstrom-Kompensation. Der Frequenzbereich beträgt 250 Hz...95 MHz bei einer Eingangsquerkapazität von 10,5 pF. Die Effektivspannungsbereiche sind 60...750 mV und 0,2...2,0 V.

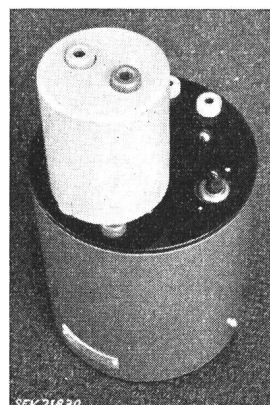


Fig. 10

Zwei-Duodioden-Graetzgleichrichter mit zwei eingebauten Heizbatterien  
 oben: Adapter zum Differential-Gleichstromverstärker

Fig. 10 zeigt einen Graetzgleichrichter mit 2 Duodioden nach Schaltung in Fig. 2b. Der Adapter-Aufsatz enthält ausser dem Ladekondensator nach Schaltung in Fig. 4b ein symmetrisches An-



passungs-*L*-Glied für den oben erwähnten Differential-Gleichstromverstärker. Zur Verminderung der Querkapazität auf 6 pF ist im Gleichrichter je eine Duodiode den beiden Wechselspannungspolen zugeordnet und die beiden Röhren werden aus zwei besonderen, eingebauten Taschenlampenbatterien geheizt. Es wird Gleich- und Scheitelspannung angezeigt, letzte für den Frequenzbereich von 300 Hz... 300 MHz. Bei einem Ohmschen Eingang von 250 kΩ und einem 100-μA-Messinstrument entspricht der Vollausschlag ohne Verstärker einer Effektivspannung von 30 V, mit Verstärker entsprechend weniger.

Mit einem Graetz-Kontaktgleichrichter nach Schaltung in Fig. 2b ist der Tonfrequenz-Spannungs- und -Strom-Mittelwertmesser in Fig. 11 ausgerüstet. Das Instrument wird für betriebsmässige Messung in die Doppelleitung Quelle-Senke (Generator-Verbraucher) in Serie geschaltet. Es hat für Strom



Fig. 11  
Tonfrequenz-Spannungs- und Strommesser mit Graetz-Kontaktgleichrichter

und Spannung getrennte Wähler. Der erste ist doppelt ausgeführt mit einer Strom- und einer Messbahn. Die Längs- und Querbelastrung bleibt in allen drei Stellungen des Schlüssels vorn erhalten. In der Mittelstellung ist das Instrument ausgeschaltet, links liegt es parallel zum Shunt und zeigt den Strom an, während der Ersatzwiderstand abgeschaltet ist, rechts liegt es in Serie mit dem Vorwiderstand und zeigt die Spannung an, ebenfalls unter Abschaltung des entsprechenden Ersatzwiderstandes. Beide Wähler haben ∞-Stellung zur Abschaltung der Belastungen. Ausserdem sind 2 Tasten vorhanden, um während des Betriebes zur Beobachtung der Beeinflussung einer Messgrösse je die andere Belastung eliminieren zu können. Der spezifische Widerstand beträgt 5 kΩ/V. Den untersten Messbereichen entsprechen 200 μA bzw. 2 V Vollausschlag. Die obere Grenzfrequenz ist 16 kHz bei 40 V und 1,6 kHz bei 400 V. Das Anzeigergerät hat ungefähr logarithmische Skala.

Fig. 12 zeigt die Innenansicht eines asymmetrischen Zweiweg-Diodenvoltmeters nach Schaltung in Fig. 5c, mit Nullstromkompensation. Heizspannung und Messinstrument sind getrennt anzuschalten. Für die Einzel- und Summenscheitelspan-

nungsmessung sind bei diesem Experimentiergerät zwei Phasenwähler vorhanden: der obere schaltet die nicht zu messende Phase von der Diode auf eine Ersatzimpedanz, während der untere mit der im Abschnitt E besprochenen Vorwiderstand-Umschal-

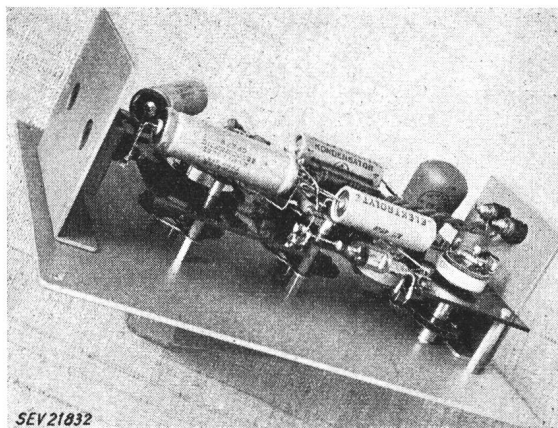


Fig. 12  
Asymmetrisches Zweiweg-Diodenvoltmeter mit Nullstromkompensation (ohne Speise- und Anzeigeteil) Innenansicht

ung arbeitet. Der Frequenzbereich beträgt 30 Hz... 4 MHz ( $\pm 0$  db); bei einem 200-μA-Anzeigeelement entspricht der Vollausschlag einer Effektivspannung von 20 V.

Fig. 13 zeigt die Innenansicht eines symmetrischen Zweiweg-Kristallvoltmeters nach Schaltung in Fig. 3e. Der Schlüssel vorn erlaubt Ein- oder Zweiwegmessung mittels Umschaltung der

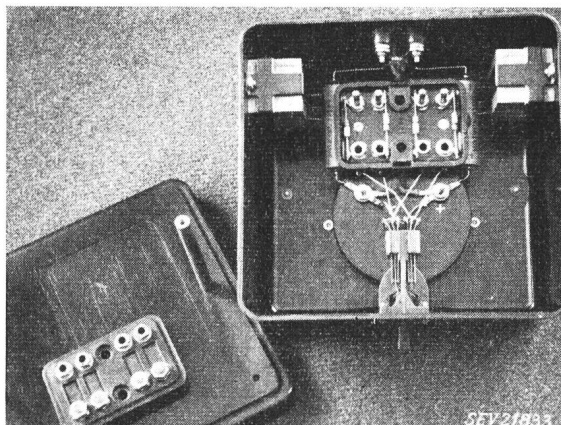


Fig. 13  
Symmetrisches Zweiweg-Voltmeter mit 4 Kristallgleichrichtern Innenansicht

Vorwiderstände. In einer Metallröhre sind 4 abgegliche Kristalldioden montiert. Die Eingangsquerkapazität beträgt nur 2,5 pF. Zur Bereichumschaltung werden zu den 4 festeingebauten Widerständen 4 andere parallelgeschaltet. 200 μA Vollausschlag entsprechen ohne Shunt einer Effektivspannung von 8 V bei einem Innenwiderstand von 12 kΩ, mit Shunt einer solchen von 0,5 V bei 0,5 kΩ. Das Anzeigeelement hat ungefähr logarithmische Skala.

Literatur

- [1] E. de Gruyter: Der Spannungsfehler bei Kompensations-Röhrenvoltmetern, Bull. SEV Bd. 36 (1945), Nr. 6, S. 163...174.
- [2] E. de Gruyter: Impulsmessung mit Gleichrichtern in Scheitelspannungs-Meßschaltung, Bull. SEV Bd. 45 (1954), Nr. 3, S. 61...70.

- [3] A. Perlstein: Einige Anwendungen der Germanium-Kristalldiode in der Präzisions-Messtechnik, Bull. SEV Bd. 40 (1949), Nr. 11, S. 337...354.

Adresse des Autors:

Erwin de Gruyter, Strandweg 7, Wabern (BE).

Technische Mitteilungen — Communications de nature technique

Die Beeinflussung von Fernmeldeanlagen bei 16<sup>2</sup>/<sub>3</sub> und 50 Hz

621.395.823 : 621.332

[Nach Rolf Buckel: Die Beeinflussung von Fernmeldeanlagen bei 16<sup>2</sup>/<sub>3</sub> und 50 Hz. Elektr. Bahnen Bd. 24 (1953), Nr. 11, S. 288...291]

Um die Nachrichtenübermittlung von Fernmeldeanlagen längs Wechselstrombahnen störungsfrei zu halten und Personen und Anlage nicht zu gefährden, bedürfen die Anlagen eines besonderen Schutzes. Bei der Betriebsfrequenz von 16<sup>2</sup>/<sub>3</sub> Hz genügen die Verkabelung der Leitungen und gewisse Schutzmassnahmen an der Fernmeldeanlage, wogegen an der Starkstromseite nichts unternommen werden musste. Bei einem Zugbetrieb mit 50 Hz entstehen neue Probleme, solche, welche sich bei 16<sup>2</sup>/<sub>3</sub> Hz noch nicht sehr bemerkbar machen, welche aber schon bei der Planung von 50-Hz-Anlagen auf beiden Seiten berücksichtigt werden müssen.

Da die Verkabelung der Fernmeldeleitungen grundsätzlich beibehalten werden wird, muss noch der Einfluss des Stromes in der Fahrleitung berücksichtigt werden. Das mit diesem Strom verknüpfte elektromagnetische Feld induziert in der benachbarten Leitung eine Spannung, welche dem Strom, seiner Frequenz, der Gegeninduktivität zwischen Fahr- und Fernmeldeleitung, ferner die Länge der Parallelführung direkt proportional ist. Kompensierend auf diese Spannung wirken induzierte Ströme, die vom Fahrstrom herrühren und gegen diesen phasenverschoben sind, wie der Schienenstrom und die im Kabelmantel fliessenden Ströme. Der Kompensationsfaktor beträgt etwa 0,5 bei den Schienen. Die Kompensationswirkung des Kabelmantels ist vom Strom und der Frequenz abhängig, frequenzabhängig ist auch die Gegeninduktivität und zwar nimmt diese mit zunehmender Frequenz ab (Fig. 1).

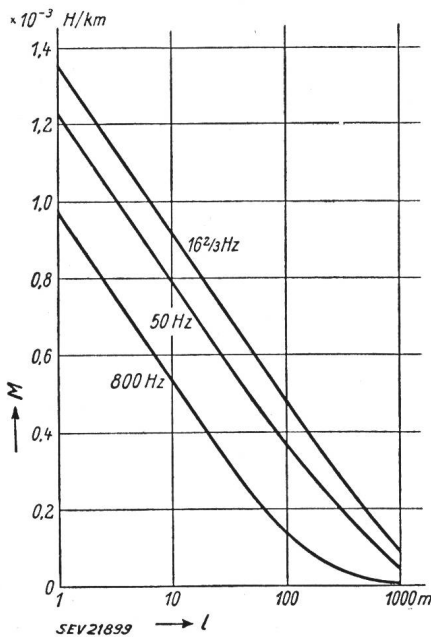


Fig. 1

Gegeninduktivität  $M$  für verschiedene Frequenzen in Abhängigkeit vom Abstand  $l$

Durch die Grundwelle des Fahrdratstromes werden hauptsächlich Gefährdungsspannungen induziert, durch die Oberwellen aber Störspannungen, welche sich dann als Geräusch in den Fernsprechleitungen bemerkbar machen.

Die von der Grundwelle induzierte Spannung wird durch die gute Schutzwirkung des Kabelmantels beherrscht. Die Grösse der Schutzwirkung kann mit einem Reduktionsfaktor ausgedrückt werden. Dieser wird mit zunehmender Frequenz kleiner, d. h. besser, weil der induktive Widerstand, sowie die Hysterisis- und Wirbelstromwiderstände mit der Frequenz wachsen. Die Gegeninduktivität nimmt mit zunehmender Frequenz ab. Aus Laboratoriumsmessungen hat sich ergeben, dass der Reduktionsfaktor bei 50 Hz im Mittel gerade halb so gross ist, wie bei 16<sup>2</sup>/<sub>3</sub> Hz, bei gleichwertiger Mantelspannung (Fig. 2).

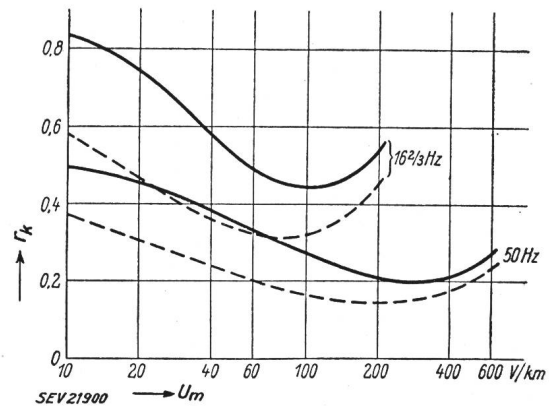


Fig. 2

Reduktionsfaktor  $r_k$  in Abhängigkeit von der induzierten Mantelspannung  $U_m$

- Normal-Bandstahl
- - - - Spezial-Bandstahl (Kabel 40'')

Berechnet man für einen gegebenen Fall mit den aus den Versuchen sich ergebenden Reduktionsfaktoren die induzierte Spannung, so wird sie bei 50 Hz um etwa 30 % grösser sein, als bei 16<sup>2</sup>/<sub>3</sub> Hz bei gleichem Fahrdratstrom, nur 85 % betragen bei gleicher Leistung am Fahrdrat und 90 % bei Kurzschluss (im eingeschwungenen Zustand). Es muss aber auch die Art der Speisung berücksichtigt werden. Wird hinsichtlich der Beeinflussung die einphasige Speisung gleich 100 % gesetzt, so ergeben sich z. B. für die mehrphasige Speisung mit Phasentrennstelle am Unterwerk 125 %. Normalerweise wird bei 50 Hz im Durchschnitt die induzierte Spannung immer grösser sein als bei 16<sup>2</sup>/<sub>3</sub> Hz. Werden bei Kurzschluss auch die Einschwingungsvorgänge in Betracht gezogen, so ergeben sich andere Werte als oben angegeben. Es wurden bei Streckenkurzschlüssen in 16<sup>2</sup>/<sub>3</sub>-Hz-Netzen nie Stossfaktoren über 1,1 beobachtet, während bei der mit 50 Hz betriebenen Höllentalbahn auch solche bis 1,5 vorkommen können. Je nach dem Schalt Augenblick treten im Kabel zwischen Leiter und Mantel Spannungen auf, die ein Mehrfaches der Spannungen im stationären Zustand betragen können, besonders wenn die Armierung remanenten Magnetismus aufweist und gesättigt wird.

Es ist kaum möglich die zu erwartenden Stossfaktoren der Kabelleiterspannung genau voraus zu berechnen. Versuche an der Höllentalbahn haben aber ergeben, dass für die dortigen Verhältnisse der Kabelstossfaktor den Wert 3 nicht überschreiten dürfte. Festgehalten soll werden, dass der für die Kabelisolation massgebende Scheitelwert der ersten Halbwelle wesentlich vom Schalt Augenblick und der Art des Bewehrungseisens abhängt, wobei das Sättigungsgebiet des Eisens nicht erreicht werden darf. Die Oberwellenbeeinflussung ist, wenn eine Umrichterspeisung ausser Betracht gelassen werden kann, bei 16<sup>2</sup>/<sub>3</sub> Hz von untergeordneter Bedeutung, weil die von den Generatoren gelieferte Spannung