

Zeitschrift: Bulletin des Schweizerischen Elektrotechnischen Vereins
Herausgeber: Schweizerischer Elektrotechnischer Verein ; Verband Schweizerischer Elektrizitätswerke
Band: 45 (1954)
Heft: 16

Artikel: Versuche zur Ermittlung des Einflusses der Erdströme auf das Telephonkabel im Bedrettal
Autor: Schär, F. / Meister, H.
DOI: <https://doi.org/10.5169/seals-1061188>

Nutzungsbedingungen

Die ETH-Bibliothek ist die Anbieterin der digitalisierten Zeitschriften. Sie besitzt keine Urheberrechte an den Zeitschriften und ist nicht verantwortlich für deren Inhalte. Die Rechte liegen in der Regel bei den Herausgebern beziehungsweise den externen Rechteinhabern. [Siehe Rechtliche Hinweise.](#)

Conditions d'utilisation

L'ETH Library est le fournisseur des revues numérisées. Elle ne détient aucun droit d'auteur sur les revues et n'est pas responsable de leur contenu. En règle générale, les droits sont détenus par les éditeurs ou les détenteurs de droits externes. [Voir Informations légales.](#)

Terms of use

The ETH Library is the provider of the digitised journals. It does not own any copyrights to the journals and is not responsible for their content. The rights usually lie with the publishers or the external rights holders. [See Legal notice.](#)

Download PDF: 03.04.2025

ETH-Bibliothek Zürich, E-Periodica, <https://www.e-periodica.ch>

BULLETIN

DES SCHWEIZERISCHEN ELEKTROTECHNISCHEN VEREINS

GEMEINSAMES PUBLIKATIONSORGAN

DES SCHWEIZERISCHEN ELEKTROTECHNISCHEN VEREINS (SEV) UND
DES VERBANDES SCHWEIZERISCHER ELEKTRIZITÄTSWERKE (VSE)

Versuche zur Ermittlung des Einflusses der Erdströme auf das Telephonkabel im Bedrettetal

Von F. Schär, Olten und H. Meister, Bern

621.315.1:621.3.014.7:621.395.74

Es wird über Netzversuche berichtet, die zeigen, wie hoch Längsspannungen an Telephonkabeln werden können, die durch Erdschlußströme von Hochspannungsnetzen in diesen Kabeln induziert werden. Die Vorausberechnung wird kurz gestreift.

Des essais au Tessin ont montré que des tensions élevées peuvent être induites dans des câbles téléphoniques, par des courants de mise à la terre accidentelles dans des réseaux à haute tension. Les auteurs indiquent brièvement la manière de les prévoir par des calculs.

Einleitung

In geerdeten Hochspannungsnetzen treten zufolge der starken Ströme bei Erdschluss in den längs den Leitungen verlegten Telephonkabeln Längsspannungen auf. Diese werden manchmal so gross, dass Telephonkabel oder -apparate beschädigt und unter Umständen Personen gefährdet werden können.

Da parallel zu der neu erstellten Leitung Airolo–All'Acqua–S. Giacomopass und der auf den gleichen Masten bis All'Acqua verlaufenden Nufenenleitung ein Telephonkabel in einem Abstand von 50...500 m verlegt ist, so war hier ebenfalls mit einer Gefährdung zu rechnen.

Solange das 150-kV-Netz der Aare-Tessin A.-G. für Elektrizität (Atel) mit Löschspulen betrieben wurde, traten bei einfachen Erdschlüssen keine grossen Erdströme auf, Doppelerdschlüsse hingegen sind relativ selten. Zudem liegen dabei die Fehlerstellen oft weit auseinander. Die bei Doppelerdschlüssen auftretende Gefährdung ist daher nicht von grosser Bedeutung.

Bei geerdetem Netzsternpunkt ist häufiger mit grösseren Erdströmen zu rechnen. Die hiebei an Kabeln auftretenden Längsspannungen können vorausberechnet werden. Die Unterlagen für die Berechnung sind jedoch immer etwas mangelhaft (Erdleitfähigkeit, Mantelschutzfaktor des Kabels, unbekannte Kompensationsleiter wie z. B. Wasserleitungen usw.). Es war daher sehr wünschenswert, die Rechnung durch betriebsmässige Erdschlüsse im 150-kV-Netz nachzuprüfen. Zu diesem Zweck wurde die Nufenenleitung bei Mast 181, oberhalb Ulrichen, in der Phase T satt geerdet. Das Zu- und Abschalten des Erdschlusses erfolgte mit dem Feeder-Schalter «Mörel» im Kraftwerk Lucendro in Airolo. Die Schaltung des beteiligten Netzes geht aus dem Prinzipschema in Fig. 1 hervor.

Allgemeines

Daten der Hochspannungsleitung

Die Leitungslänge zwischen Lucendrowerk und Erdungsstelle (Mast 181) beträgt 22,774 km. Die Phasenseile bestehen zwischen Airolo und Mast 224 aus 240 mm² Aldrey, zwischen Mast 224 und der Erdungsstelle aus 212 mm² Aldrey mit 72 mm² Stahl. Ihr Widerstand beträgt 0,13...0,155 Ω/km.

Zur Zeit der Versuche war die Leitung zum Teil provisorisch verlegt. Querschnitt und Zahl der Erdseile waren nicht einheitlich, im Mittel konnte mit einem Stahlerdseil von 100 mm² gerechnet werden, wodurch der Erdstrom auf etwa 94 % reduziert wird.

Daten der Telephonleitung

Airolo–Gerora	Kabel 40 × 2 × 1,0 mm ¹)
Gerora–Ossasco	Kabel 50 × 2 × 1,0 mm ¹)
Ossasco–Caretta	Kabel 40 × 2 × 1,0 mm ¹)
Caretta–Sciuri di mezzo	Kabel 30 × 2 × 1,0 mm ¹)
Sciuri di mezzo–Nufenenpass	Freileitung

Vorausberechnung des Erdschlußstromes

Die Vorausberechnung des Erdschlußstromes wurde mit Hilfe der Methode der symmetrischen Komponenten durchgeführt²⁾. Der Einfachheit halber wurde der Einfluss der Vorbelastung auf den Erdschlußstrom vernachlässigt, ebenso die praktisch ohne grossen Einfluss bleibenden Belastungen. Dann ergeben sich die Komponenten der drei Systeme nach der Formel

$$\frac{I_E}{3} = I_1 = I_2 = I_0 = \frac{U_{ph}}{Z_1 + Z_2 + Z_0 + 3 Z_f}$$

Darin bedeuten:

- I_E Erdschlußstrom an der Erdschlußstelle;
- I_1 Mitkomponente des Stromes;

¹) flachdrahtarmiert

²) siehe z. B. W. v. Lyon: Applications of the method of symmetrical components.

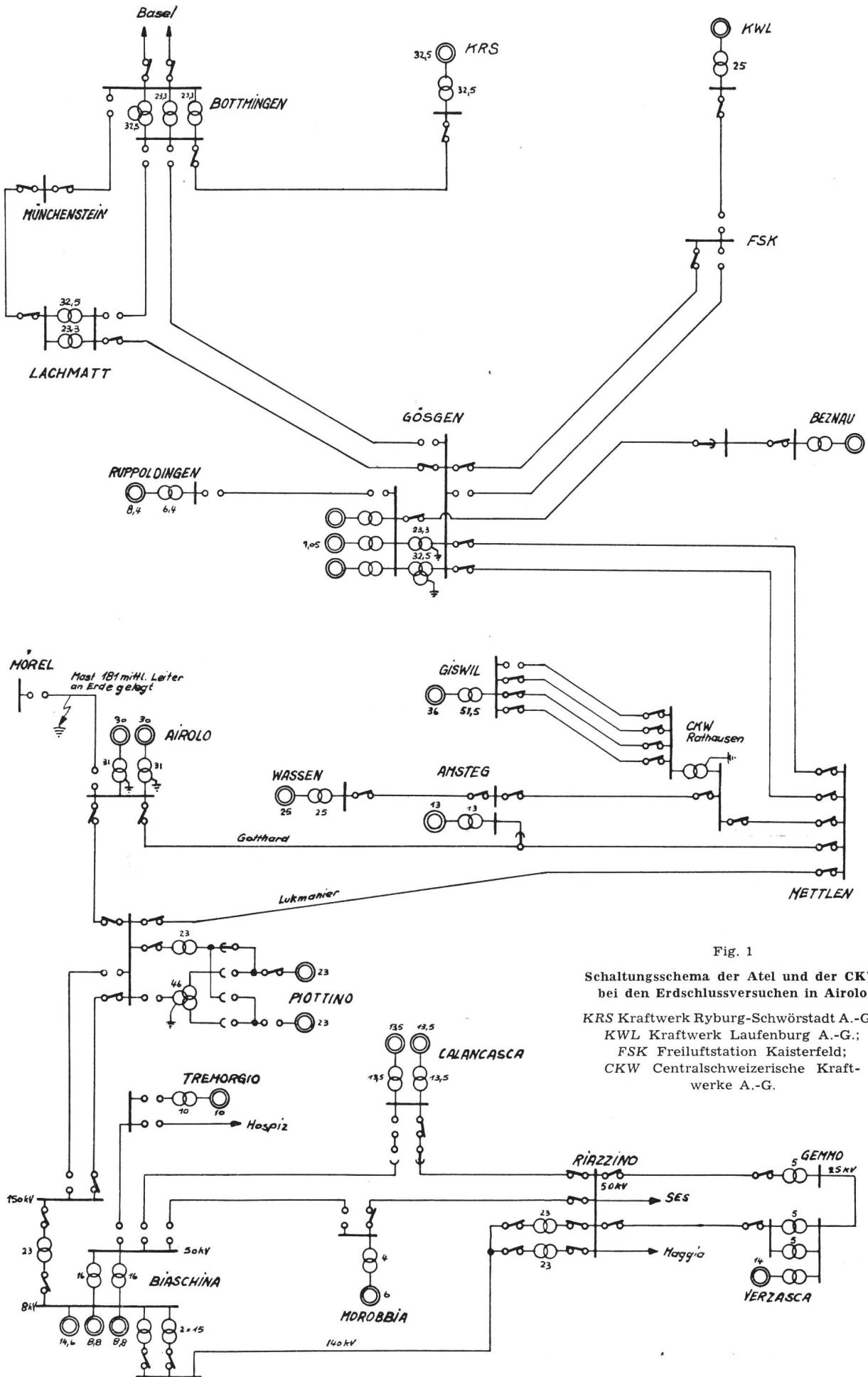


Fig. 1

Schaltungsschema der Atel und der CKW bei den Erdschlussversuchen in Airolo

KRS Kraftwerk Ryburg-Schwörstadt A.-G.;
 KWL Kraftwerk Laufenburg A.-G.;
 FSK Freiluftstation Kaisterfeld;
 CKW Centralschweizerische Kraftwerke A.-G.

- I_2 Gegenkomponente des Stromes;
- I_0 Nullkomponente des Stromes;
- U_{ph} Phasenspannung;
- Z_1 Mitimpedanz;
- Z_2 Gegenimpedanz;
- Z_0 Nullimpedanz
- Z_f Erdschlussübergangswiderstand an der Fehlerstelle.

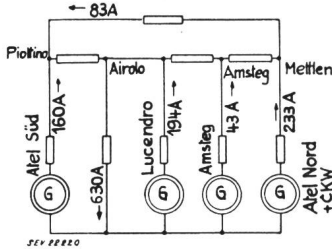


Fig. 2
Stromverteilung im Mitsystem

Aus dem Netzschema (Fig. 1) ergeben sich vereinfachte Netzschemata und Stromverteilungen in den 3 Systemen nach den Fig. 2, 3 und 4. Setzt man die 3 Komponenten des Stromes für jede Phase zusammen, dann ergibt sich die in Fig. 5 dargestellte

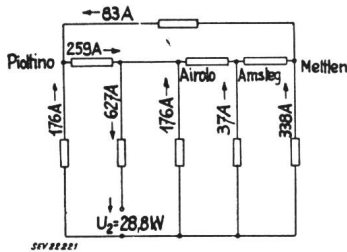


Fig. 3
Stromverteilung im Gegensystem

Stromverteilung. In dieser ist speziell bemerkenswert, dass der über grössere Strecken gelieferte Anteil des Erdschlußstromes vornehmlich als Mit- und Gegenstrom, d. h. als einphasiger Strom transportiert und erst dort in Nullstrom umgeformt wird. Die Stromverteilung in den Transformatoren Airolo

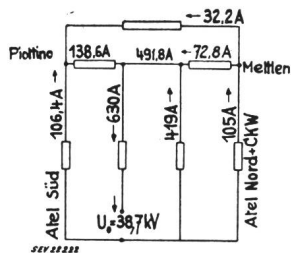


Fig. 4
Stromverteilung im Nullsystem

für den von den dort installierten Maschinen gelieferten Strom und für den von andern Werken gelieferten Strom geht aus den Figuren 6 und 7 hervor.

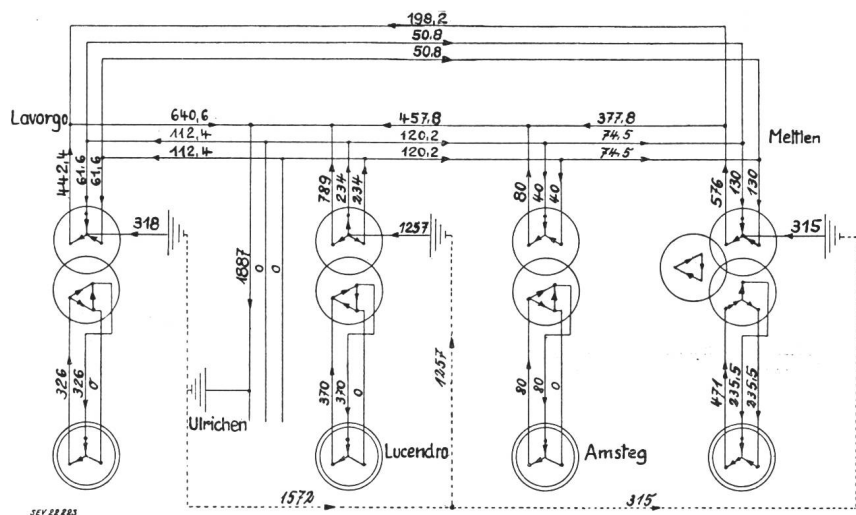
Messwert

Der in Airolo auf der geerdeten Phase fließende Strom betrug 5 Perioden nach Eintritt des Erdschlusses 1920 A (siehe Oszillogramm in Fig. 8).

Fig. 5

Resultierende Stromverteilung im Netz bei Erdschluss

Kleine Differenzen in der Stromverteilung rühren von der Ermittlung mit dem Rechenschieber her



Die Leitungsreaktanzen des Nullsystems

Auf Grund früherer Versuche der PTT ist bekannt, dass das eiserne Erdseil von Leitungen in folge Sättigung im Kurzschlussfall nur einen pro-

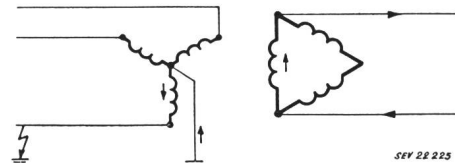


Fig. 6
Stromverteilung für Speisung durch das Kraftwerk

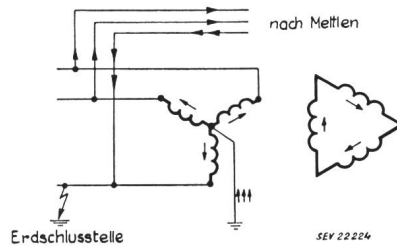


Fig. 7
Stromverteilung für Speisung durch Fernleitungen allein

zentual geringen Strom führt. Bei der Vorausberechnung der Nullreaktanzen wurde deshalb das Erdseil unberücksichtigt gelassen, wobei sich im Mittel pro km eine Nullreaktanz von 1,55 Ω ergab.

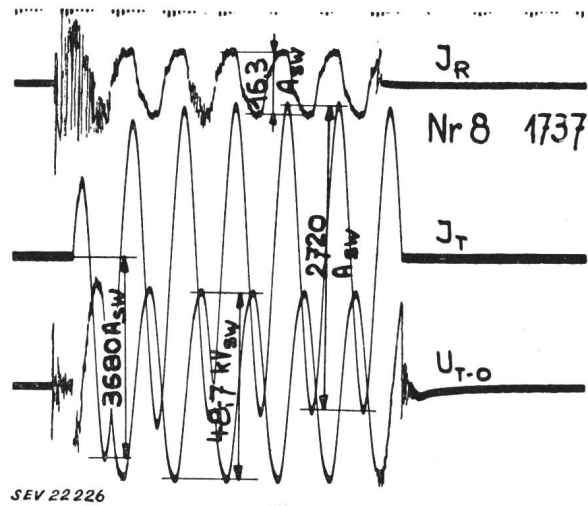


Fig. 8
Oszillogramm von Versuch 8. Erdschlußstrom und Phasenspannung von Phase T sowie Strom Phase R der Leitung Airolo-Mörel

Vorberechnung der induzierten Spannung im Telephonkabel

Die Vorberechnung erfolgte nach den Richtlinien der «Directives concernant la protection des lignes de télécommunication contre les actions nuisibles des lignes électriques industrielles» des Comité consultatif international téléphonique (CCIF).

Eine Messung des spezifischen Erdwiderstandes oberhalb Airolo ergab einen Wert von $1500 \Omega/m^3$. Die Berechnung der induzierten Spannung erfolgt für einen Strom im Phasenseil von 1887 A ($I_E = 1770 \text{ A}$).

Kabel Airolo-Sciore di mezzo :

Abchnitt	Länge km	Abstand m	M $\mu\text{H/km}$	k Kabel	U V
1	2,5	125	670	0,37	343
2	3,4	75	780	0,35	514
3	4,25	290	515	0,37	451
4	0,85	1100	280	0,40	52
5	1,70	850	320	0,40	111
6	0,65	360	490	0,40	71
7	1,35	170	600	0,40	180
	14,7				1722

Freileitung Sciore di mezzo — 147980/674450 :

Abchnitt	Länge km	Abstand m	M $\mu\text{H/km}$	U V
8	0,24	320	500	66
9	0,14	225	570	45
10	0,30	120	680	114
11	0,52	160	620	179
	1,53			404

Als totale induzierte Spannung bei einem Phasenstrom von 1887 A sind somit

$$U_L = 2126 \text{ V}$$

zu erwarten.

Die auf den Phasenstrom bezogene induzierte Spannung beträgt demnach für die ganze Strecke $1,13 \text{ V/A}$. Bei einem Teil der Versuche wurde die Längsspannung nur auf dem Teilstück Airolo-Ronco gemessen, wofür sich eine mutmassliche Längsspannung von 1110 V oder $0,59 \text{ V/A}$ errechnet.

Für kleinere Ströme ist der Schutzfaktor des Kabelmantels infolge der kleineren Induktion in der Armatur wesentlich ungünstiger, so dass die pro Ampère induzierte Längsspannung bedeutend höher wird.

Messanordnung im 150-kV-Netz

Wie aus dem Schema in Fig. 1 hervorgeht, wurden die Nullpunkte in Airolo, Piottino, Gösigen und Rathausen direkt geerdet. Auf der Leitung Airolo-Mörel wurde bei Mast 181 oberhalb Ulrichen die Phase T geerdet und die Leitung durch den Feeder-schalter eingeschaltet. Nach der eingestellten Zeit von etwa $0,12 \text{ s}$ wurde der Kurzschluss wieder abgeschaltet.

Mit den Oszillographen wurden folgende Ströme und Spannungen gemessen:

- Strom und Spannung der erdgeschlossenen Phase T
- Strom der Phase R
- Verkettete Spannung U_{R-S}
- Verkettete Spannung U_{S-T}
- Verkettete Spannung U_{R-T}
- Nullspannung U_0
- Nullpunktstrom über einen Transformator $3 I_0'$
- Phasenspannung der gesunden Phase U_{R-0}
- Phasenspannung der gesunden Phase U_{S-0}
- Phasenstrom der gesunden Phase I_S

Messanordnung am PTT-Kabel

Die Messungen wurden in der Telephonzentrale Airolo durchgeführt. Mit dem Schleifenoszillographen wurden folgende Grössen registriert:

Längsspannung: Messung der Spannung zwischen Erde und einem unterhalb der Nufenenpasshöhe geerdeten Aderpaar. Vom Versuch 4 an erfolgte die Messung der Längsspannung auf dem Teilstück Airolo-Ronco.

Querspannung: Messung der Spannung zwischen den Leitern eines in Sciore di mezzo mit 600Ω abgeschlossenen Aderpaares, zu dem eine Verbindung über die automatische Zentrale Airolo aufgebaut wurde. Die beiden Adern waren in Sciore di mezzo mit normalen Kohle-Überspannungsableitern ausgerüstet. Damit wurde die an einer Telephonstation auftretende Spannung im Normalbetrieb des Telephonnetzes erfasst.

Spannung Lucendrowerk-Telephonzentrale: Ein Aderpaar wurde im Lucendrowerk geerdet und in der Telephonzentrale die Spannung zwischen der Kraftwerkserdung und der Erdung der Telephonzentrale (Kabelmäntel) gemessen.

Messergebnisse

Es wurde eine grössere Anzahl von Erdschlüssen oszillographiert, welche alle ungefähr das gleiche Ergebnis zeigten. In Tabelle I sind Messwerte aus den Oszillogrammen zweier Versuche zusammengestellt:

Messergebnisse zweier Versuche Tabelle I

	Grösse	Einheit	Messergebnisse	
Versuch Nr.			3	8
Oszillogramm in Fig.			9	10
Phasenstrom der geerdeten Phase (Scheitelwert)	i_T	A	—	3680
Phasenstrom der geerdeten Phase nach 5 Perioden	I_T	A	1940	1920
Phasenspannung der geerdeten Phase nach 5 Perioden	U_T	kV	34,7	34,4
Spannung zwischen Kraftwerk u. Zentrale (Scheitelwert)	\hat{u}	V	315	330
Spannung zwischen Kraftwerk und Zentrale nach 5 Perioden	U	V	198	198
Längsspannung auf der Passhöhe (Scheitelwert)	\hat{u}_L	V	2800	—
Längsspannung auf der Passhöhe nach 5 Perioden	U_L	V	1770	—
Längsspannung in Ronco (Scheitelwert)	\hat{u}_L	V	—	1680
Längsspannung in Ronco nach 5 Perioden	U_L	V	—	1060
Querspannung (Scheitelwert)	u_Q	V	580	700

Daraus ergibt sich eine Impedanz der Leitung bis zum Erdschlusspunkt von $17,9 \Omega$ und eine Längsspannung von $0,91 \text{ V/A}$ für das Teilstück Airolo-Nufenenpass; für die Strecke Airolo-Ronco beträgt die Längsspannung $0,55 \text{ V/A}$.

Diskussion der Ergebnisse

Hochspannungsleitung

Der gemessene Erdschlussstrom von $1920 \dots 1940 \text{ A}$ stimmt sehr gut mit dem errechneten Wert von

1887 A überein. Die Spannungen haben sich während den Erdkurzschlüssen wie folgt verändert:

		Während des Erdschlusses kV	Absenkung %	
Erdgeschlossene Phase	T	U_{T-0}	34,4	52,8
Gesunde Phase	R	U_{R-0}	81,5	11,9
Gesunde Phase	S	U_{S-0}	85	8
Verkettete Spannung		U_{R-T}	99	38
		U_{S-T}	116	27,5
		U_{R-S}	163	≈ 0

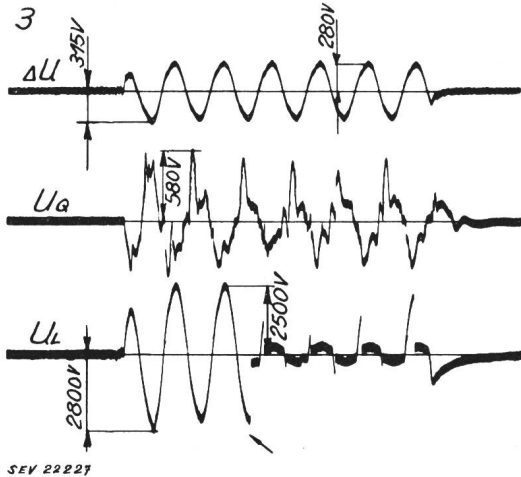


Fig. 9
Oszillogramm von Versuch 3

Die Impedanz der Schleife Leiter-Erde berechnet sich daraus zu

$$Z = 0,79 \Omega/\text{km}$$

Der Ladestrom der beiden gesunden Phasen beträgt:

$$I_R = 12 \text{ A} \quad I_S = 13,4 \text{ A}$$

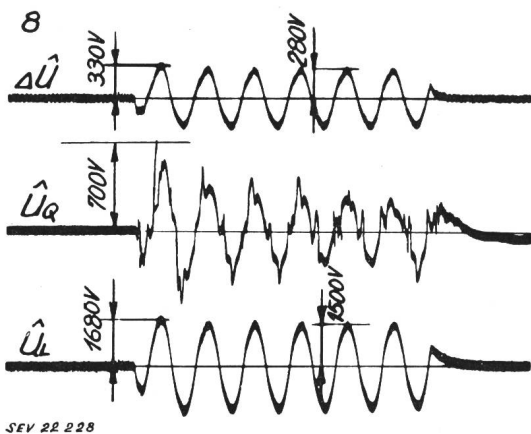


Fig. 10
Oszillogramm von Versuch 8

Er ist stark mit Oberwellen behaftet. Naturgemäss spielen sich beim Einschalten die bekannten Vorgänge ab, was aus dem Oszillogramm deutlich ersichtlich ist.

Telephonkabel

Bei Versuch 3 erfolgte ein Durchschlag auf der zur Längsspannungsmessung benützten Kabelader (Fig. 9), die restlichen Messungen mussten deshalb auf einer andern Ader auf dem Teilstück Airolo-Ronco durchgeführt werden.

Der Fehler der Vorausberechnung betrug für die Strecke Airolo-Ronco +7%, für das längere Teilstück +24%. Die gemessenen Spannungen (bis 2800 V Scheitelwert) zeigen, dass bei längeren Parallelführungen in Gebieten mit schlechter Erdleitfähigkeit auch in verkabelten Telephonanlagen Spannungen auftreten können, denen die Isolationsfestigkeit des verwendeten Materials nicht gewachsen ist.

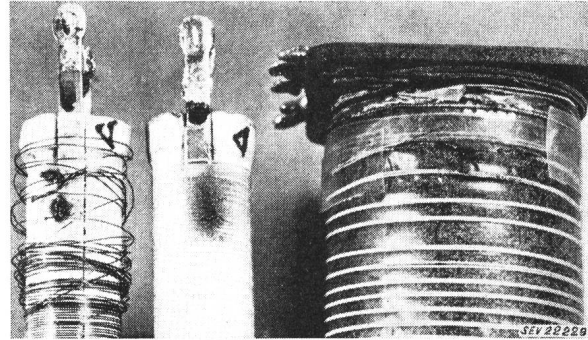


Fig. 11
Zerstörte Widerstände und Wicklungen

Das Oszillogramm der Querspannung zeigte bei einzelnen Versuchen Spitzen bis zu 1000 V, die auf ungleichmässiges Ansprechen der Überspannungsableiter zurückzuführen sind. Die Querspannung liegt direkt an den Klemmen des Teilnehmerapparates und bewirkt naturgemäss ein ausserordentlich starkes, knallähnliches Geräusch im Telephonhörer.

Aufgetretene Schäden

Bei den Versuchen entstanden 3 Durchschläge zwischen Kabeladern und ein Durchschlag von einer Ader auf den Bleimantel, ferner wurden in der Zentrale Airolo einige Bauteile des automatischen Ortsamtes (Wicklungen, Widerstände, Kondensa-

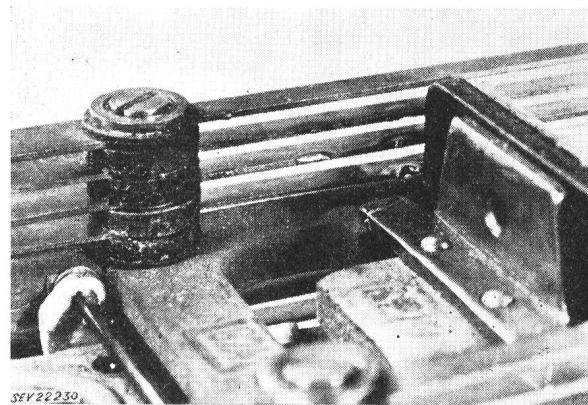


Fig. 12
Linienrelais mit Lichtbogenspuren

toren) zerstört und die Isolation von 2 Wähltasten in Telephonrundspruechempfängern durchschlagen. Brandstellen am Kontaktfedersatz eines Linienrelais der Zentrale Airolo weisen auf einen Lichtbogen zwischen Federsatz und den geerdeten Teilen des Relais hin. Fig. 11 und 12 zeigen die Zerstörungen.

Adresse der Autoren:
F. Schär, Aare-Tessin A.-G. für Elektrizität, Olten, und
H. Meister, Forschungs- und Versuchsanstalt der Generaldirektion der PTT, Bern.