

Zeitschrift: Bulletin des Schweizerischen Elektrotechnischen Vereins
Herausgeber: Schweizerischer Elektrotechnischer Verein ; Verband Schweizerischer Elektrizitätswerke
Band: 45 (1954)
Heft: 20

Artikel: Der Luftwiderstand von Schwungrädern, Riemenscheiben, Kupplungen und Scheiben
Autor: Dubs, R.
DOI: <https://doi.org/10.5169/seals-1061199>

Nutzungsbedingungen

Die ETH-Bibliothek ist die Anbieterin der digitalisierten Zeitschriften. Sie besitzt keine Urheberrechte an den Zeitschriften und ist nicht verantwortlich für deren Inhalte. Die Rechte liegen in der Regel bei den Herausgebern beziehungsweise den externen Rechteinhabern. [Siehe Rechtliche Hinweise.](#)

Conditions d'utilisation

L'ETH Library est le fournisseur des revues numérisées. Elle ne détient aucun droit d'auteur sur les revues et n'est pas responsable de leur contenu. En règle générale, les droits sont détenus par les éditeurs ou les détenteurs de droits externes. [Voir Informations légales.](#)

Terms of use

The ETH Library is the provider of the digitised journals. It does not own any copyrights to the journals and is not responsible for their content. The rights usually lie with the publishers or the external rights holders. [See Legal notice.](#)

Download PDF: 03.04.2025

ETH-Bibliothek Zürich, E-Periodica, <https://www.e-periodica.ch>

BULLETIN

DES SCHWEIZERISCHEN ELEKTROTECHNISCHEN VEREINS

GEMEINSAMES PUBLIKATIONSORGAN

DES SCHWEIZERISCHEN ELEKTROTECHNISCHEN VEREINS (SEV) UND
DES VERBANDES SCHWEIZERISCHER ELEKTRIZITÄTSWERKE (VSE)

Der Luftwiderstand von Schwungrädern, Riemenscheiben, Kupplungen und Scheiben

Von R. Dubs, Zollikon (ZH)

621-25 : 531.4 : 551.51

Es werden für die Berechnung des Luftwiderstandes rotierender Räder, unter Zugrundelegung bestimmter Annahmen, Formeln abgeleitet und die in ihnen auftretenden Konstanten mit Hilfe zahlreicher Versuchsergebnisse berechnet. Sowohl die theoretischen als auch die experimentellen Untersuchungen sind für unverschaltete als auch verschaltete Räder (Räder in Gehäusen) durchgeführt.

Pour le calcul de la résistance qu'oppose l'air à la rotation de roues, l'auteur a établi des formules en se basant sur certaines suppositions, puis calculé à l'aide de nombreux résultats d'essais les constantes qu'elles renferment. Les études théoriques et les recherches expérimentales concernent aussi bien les roues nues, que les roues enfermées.

I. Allgemeines

Wenn ein Schwungrad um seine Achse mit der Winkelgeschwindigkeit ω rotiert, werden die unmittelbar am Schwungrad anliegenden Luftteilchen von der rotierenden Fläche mitgerissen und man darf annehmen, dass diese Teilchen die Rotationsgeschwindigkeit der betreffenden Schwungradstelle annehmen. Die diesen Luftteilchen benachbarten, aber nicht am Schwungrad anliegenden Teilchen werden infolge der Zähigkeit der Luft von den bewegten Teilchen mitgenommen, wobei leicht einzusehen ist, dass die Bewegung der Teilchen um so geringer wird, je weiter sie vom Schwungrad entfernt sind. In, mathematisch gesprochen, unendlich grosser Entfernung vom Schwungrad werden sich alle Luftteilchen in Ruhe befinden. Die Bewegung der Teilchen in der Nähe des Schwungrades, besonders wenn dieses Speichen besitzt, ist eine sehr verwickelte. Da der Geschwindigkeitsgradient der Luftteilchen an der Schwungradoberfläche nicht unendlich gross sein kann, weil sonst eine unendlich grosse Schubspannung, die physikalisch nicht möglich ist, entstehen würde, so wird sich in unmittelbarer Nähe der Schwungradoberfläche eine, allerdings sehr dünne, laminare Grenzschicht ausbilden, die dann in geringer Entfernung vom Schwungrad in eine turbulente Grenzschicht übergeht. Infolge der Rotationsgeschwindigkeit der Luftteilchen entsteht längs des radialen Schwungradteiles eine Pumpwirkung, d. h. eine radiale Strömung. Der totale Luftwiderstand setzt sich dann zusammen aus der zur Überwindung der Schubspannung nötigen Reibungskraft und der Pumpwirkung. Sollte auch die turbulente Schubspannung eine Rolle spielen, so würde sie sich funktionell in gleicher Weise äussern wie die Pumpwirkung.

Bezeichnet man mit u die Rotationsgeschwindigkeit des unmittelbar am Schwungrad anliegenden

Luftteilchens und mit η die Zähigkeit der Luft, so gilt nach dem Ansatz von Newton zur Berechnung der laminaren Schubspannung τ die Beziehung:

$$\tau = \eta \frac{du}{dx}$$

wenn man mit x den axialen Abstand des Teilchens von der radialen Schwungradfläche bezeichnet. Betrachtet man den Schwungradkranz, so gilt sinngemäss:

$$\tau = \eta \frac{du}{dr}$$

wo nun r den radialen Abstand des Teilchens von der axialen Schwungradfläche bedeutet.

Die infolge der Pumpwirkung in radialer Richtung nach aussen auftretende Druckerhöhung ΔH kann als quadratische Funktion der Umfangsgeschwindigkeit u angeschrieben werden, denn das Schwungrad arbeitet nach dem Prinzip einer Kreiselpumpe. Es gilt somit:

$$\Delta H = k_1 \cdot \frac{u^2}{2g}$$

und da

$$u = \frac{\pi D n}{60}$$

so folgt:

$$\Delta H = k_1 \cdot \frac{\pi^2 D^2 n^2}{3600 \cdot 2g}$$

und wenn man mit D_a den Aussendurchmesser des Rades bezeichnet, so ergibt sich eine Druckerhöhung:

$$H = k_1 \cdot \frac{\pi^2 D_a^2 n^2}{7200g} = \frac{K_1}{g} D_a^2 n^2 \quad (1)$$

Die Fördermenge Q ist wie bei einer Kreiselpumpe

proportional dem Quadrate einer Länge, für welche D_a angenommen werden soll, und proportional einer Geschwindigkeit, für die wir u annehmen. Dann kann man schreiben:

$$Q = a D_a^2 b u$$

worin a und b Konstanten bedeuten. Wir erhalten dann:

$$Q = a D_a^2 \cdot \frac{b \pi D_a n}{60}$$

oder, vereinfacht:

$$Q = K_2 D_a^3 n \tag{2}$$

Die Förderleistung P_{v1} ist dann gegeben durch:

$$P_{v1} = \gamma H Q$$

worin γ das spezifische Gewicht des geförderten Stoffes, in unserem Falle der Luft, bedeutet. Setzt man die betreffenden Werte ein, so erhält man:

$$P_{v1} = \frac{\gamma}{g} \cdot K_1 D_a^2 n^2 K_2 D_a^3 n$$

oder, vereinfacht:

$$P_{v1} = K \rho D_a^5 n^3 \tag{3}$$

worin nun ρ die Dichte (spezifische Masse) des geförderten Stoffes ist. Die Förderleistung ändert sich somit mit der fünften Potenz des Durchmessers D_a und der dritten Potenz der Drehzahl n . Zu dieser Förderleistung P_{v1} kommt noch die infolge der Schubspannung τ auftretende Reibungsleistung P_{v2} , deren Grösse einigermassen bestimmt werden kann, wenn die Geschwindigkeitsgradienten du/dx und du/dr bekannt sind. Es soll hier nun zwischen verschalten und unverschalten Rädern unterschieden werden.

II. Der Reibungsverlust P_{v2} bei der Rotation unverschalteter Räder

Im folgenden soll nun versucht werden, unter Annahme eines bestimmten Verlaufes der Geschwindigkeitsgradienten du/dx und du/dr eine Formel für die Reibungsleistung P_{v2} abzuleiten. Würde es sich für den achsialen Teil des Rades um eine Potentialströmung handeln (Zirkulation um einen Kreiszyylinder), so wäre der Geschwindigkeitsgradient du/dr leicht zu berechnen (siehe Fig. 1). Für eine solche Zirkulationsströmung gilt:

$$u r = u_0 r_0$$

somit:

$$u = \frac{u_0 r_0}{r}$$

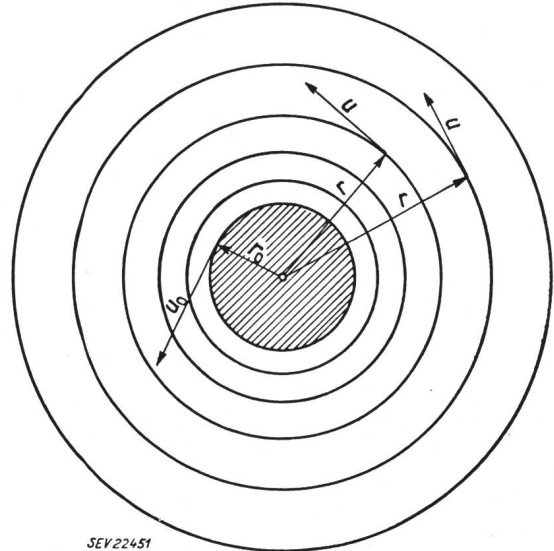
und

$$\frac{du}{dr} = - \frac{u_0 r_0}{r^2}$$

Die Rotationsgeschwindigkeit nimmt also nach aussen stark ab. Für den Zylinderumfang ist $r = r_0$ und damit folgt:

$$\left(\frac{du}{dr} \right)_{u=u_0} = - \frac{u_0}{r_0} = - \omega \tag{4}$$

Der Geschwindigkeitsgradient wäre also bei einer Potentialströmung am Zylinderumfang nur abhängig von der Winkelgeschwindigkeit der Rotation. Leider haben wir es nun aber in unserem Falle nicht mit einer Potentialströmung zu tun, denn infolge der Zähigkeit η der Luft kann keine Potentialströmung vorhanden sein; diese Zähigkeit ist ja auch schuld an der Entstehung einer Schubspannung und damit eines Reibungswiderstandes, d. h. einer Reibungsleistung.



SEV 22451

Fig. 1

Zirkulationsströmung um einen Zylinder

Für den radialen Teil des Rades war $\tau = \eta \cdot du/dx$. Greifen wir nun einen unendlich schmalen Kreisring aus der Scheibe heraus, so haben wir für eine Scheibenhälfte infolge der Luftreibung ein Widerstandsmoment M , das gegeben ist durch:

$$dM = 2 r \pi dr \cdot \tau r$$

und für beide Seiten der Scheibe:

$$dM = 4 r \pi \eta \cdot \frac{du}{dx} \cdot r dr$$

oder

$$dM = 4 \pi \eta \cdot \frac{du}{dx} \cdot r^2 dr$$

und integriert:

$$M = 4 \pi \eta \int_{r=0}^{r=R_a} \frac{du}{dx} \cdot r^2 dr \tag{5}$$

wo du/dx längs der radialen Scheibenfläche eingesetzt werden muss. Es scheint physikalisch einleuchtend zu sein, dass du/dx um so grösser ist, je grösser die Umfangsgeschwindigkeit u wird. Wir nehmen deshalb vorläufig an, es gelte:

$$\frac{du}{dx} = k u = k r \omega = k r \cdot \frac{\pi n}{30}$$

worin k eine Konstante von der Dimension Länge⁻¹ ist. Setzt man diesen Wert in die obige Gleichung ein, so folgt:

$$M = \frac{4 \pi^2 \eta k}{30} \cdot n \cdot \int_{r=0}^{r=R_a} r^3 dr$$

und integriert:

$$M = \frac{4 \pi^2 \eta k}{30} \cdot n \cdot \frac{R_a^4}{4}$$

und wenn man den Durchmesser einsetzt:

$$M = \frac{\pi^2 \eta k}{480} \cdot n D_a^4 \quad (6)$$

Die infolge der Luftreibung an den Scheibenwänden auftretende Verlustleistung P_{v2} ist dann gegeben durch:

$$P_{v2} = M \omega = \frac{\pi^2 \eta k n}{480} \cdot D_a^4 \cdot \frac{\pi n}{30}$$

oder, zusammengefasst:

$$P_{v2} = 21,5 \eta k \cdot \left(\frac{n}{100}\right)^2 \cdot D_a^4 \quad (7)$$

Die Reibungsleistung ändert sich somit quadratisch mit der Drehzahl und kubisch mit einer Länge. Zum qualitativ gleichen Ergebnis gelangt man auch, wenn entsprechend der eingangs beschriebenen Bewegung der Luftteilchen

$$u = u_0 \cdot e^{-\frac{x}{l}}$$

gesetzt wird. Hierin bedeuten u_0 die Rotationsgeschwindigkeit eines Scheibenpunktes und l eine, vorläufig noch unbekannte Länge. Für $x = 0$ wird $u = u_0$ und für $x = \infty$ wird $u = 0$.

Für den achsialen Teil des Rades ist, wie bereits früher erwähnt, an Stelle von du/dx der Wert du/dr zu nehmen. Bei einer rein zylindrischen Fläche ist dieser Wert längs der achsialen Breite B_a der Fläche konstant. Damit wird auch τ konstant. Für das Reibungsmoment längs des Umfangs einer dicken Scheibe erhalten wir dann:

$$M = 2 \pi R_a B_a \tau R_a$$

oder:

$$M = \frac{\pi}{2} \cdot B_a D_a^2 \eta \cdot \left(\frac{du}{dr}\right)_{r=R_a} \quad (8)$$

Daraus ergibt sich für die Reibungsleistung

$$P_{v2} = \frac{\pi^2 \eta}{60} \cdot n B_a D_a^2 \cdot \left(\frac{du}{dr}\right)_{r=R_a} \quad (9)$$

Bei einem Scheibenschwungrad ist diese Formel durch den Reibungsverlust auf der Innenseite des Kranzes (siehe Fig. 2) zu ergänzen. Bezeichnet man der Kürze halber

$$\left(\frac{du}{dr}\right)_{r=R_a} = u_a'$$

und

$$\left(\frac{du}{dr}\right)_{r=R_i} = u_i'$$

so erhalten wir für die Reibungsleistung des

Schwungrades (unter Vernachlässigung der Reibungsleistung an der Radnabe) den Ausdruck:

$$P_{v2} = \frac{\pi^2 \eta}{60} \cdot n \cdot [B_a D_a^2 u_a' + (B_a - B_i) \cdot D_i^2 u_i'] \quad (10)$$

Zur Bestimmung des Geschwindigkeitsgradienten du/dr wurde von den Versuchsergebnissen mit einer dünnen Scheibe ausgegangen. Bei einer solchen spielt die Reibungsleistung am achsialen Teil der Scheibe (Scheibendicke) eine kleine Rolle, und es wird praktisch der ganze Reibungsverlust durch den radialen Teil verursacht, wobei die Förderleistung

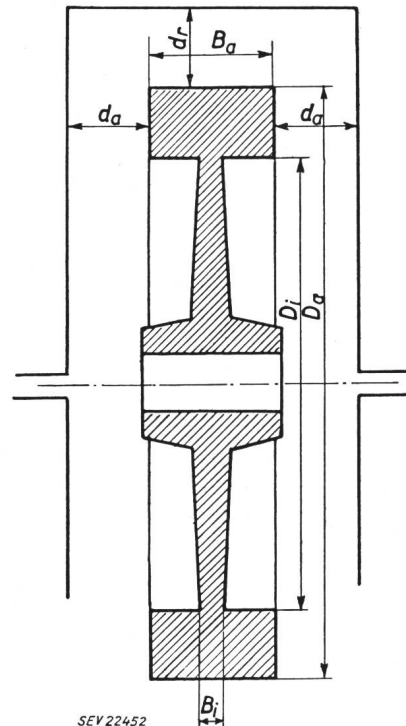


Fig. 2
Scheibenschwungrad in Gehäuse

P_{v1} und die Reibungsleistung P_{v2} nicht voneinander getrennt werden können und bei den Versuchen zusammen gemessen werden. Bedeuten $P_v = P_{v1} + P_{v2}$ der totale Leistungsverlust in kg m s^{-1} und D_a der äussere Durchmesser der Scheibe in m, n die Drehzahl pro Minute und γ das spezifische Gewicht der Luft in kg m^{-3} , so gilt nach einer älteren Formel für eine unverschaltete Scheibe:

$$P_v = \frac{21}{1000} \cdot \left(\frac{n}{100}\right)^3 \cdot D_a^5 \gamma \quad (11)$$

Diese soll für die erste Näherungsrechnung des Geschwindigkeitsgradienten zu Grunde gelegt werden. Liegt ein unverschaltetes Speichen-Schwungrad vor, so gilt, ebenfalls nach einer älteren Formel:

$$P_v = \frac{29,3}{1000} \cdot \left(\frac{n}{100}\right)^3 \cdot D_a^5 \cdot \left(1 + 1,8 \frac{B_a}{D_a}\right) \cdot \gamma \quad (12)$$

Es sind bis heute schon eine grössere Zahl von experimentellen Untersuchungen über den Luftwiderstand rotierender Schwungräder durchgeführt worden, allein es fehlen eine systematische Zusam-

menstellung aller Versuchsergebnisse sowie eine genügend breite experimentelle Grundlage, d. h. es fehlen Versuche mit verschiedenen Formen von Schwungrädern, Riemenscheiben, Kupplungen und Scheiben. Damit fehlen naturgemäss auch zuverlässige Formeln zur Vorausberechnung des Luftwiderstandes rotierender Räder. Es wurden deshalb im Institut für hydraulische Maschinen und Anlagen der Eidgenössischen Technischen Hochschule unter Leitung von Professor H. Gerber in den Jahren 1950 bis 1952 systematische experimentelle Untersuchungen mit verschiedenen Radformen und Radgrössen durchgeführt. Die Ergebnisse dieser Untersuchungen werden in den folgenden Ausführungen dargestellt und theoretisch verwertet. Auf Grund der eingangs entwickelten theoretischen Überlegungen werden nun für unverschaltete Räder allgemein gültige Formeln abgeleitet, so dass es zukünftig möglich ist, den Luftwiderstand rotierender Räder mit grösserer Sicherheit zu berechnen, als dies bis heute möglich war.

Unter den 7 im Maschinenlaboratorium untersuchten Rädern befand sich auch eine Scheibenkupplung, deren achsiale Abmessung ($B_a = 170 \text{ mm}$) von allen untersuchten Scheibenrädern am grössten war, und sich deshalb zur Bestimmung des Geschwindigkeitsgradienten du/dr am besten eignete. Von den bei verschiedenen Drehzahlen gemessenen totalen Verlusten P_v wurde der nach Gleichung (11) berechnete Verlust abgezogen, wodurch sich der am achsialen Teil der Kupplung auftretende Reibungsverlust P_{v2} ergab. In erster Näherung wurde dann

$$u_{i'} = \frac{D_i}{D_a} \cdot u_{a'}$$

gesetzt und damit $u_{a'}$ berechnet. Durch weitere Näherungsrechnungen bei verschiedenen Drehzahlen, d. h. Umfangsgeschwindigkeiten u wurde dann folgendes Resultat gefunden:

Wenn

$$u \leq 25 \text{ m s}^{-1}$$

dann wurde

$$u' = 1100 \cdot \sqrt[3]{u^3} \tag{13}$$

d. h. es ergibt sich für u' eine semikubische Parabel. Ist jedoch

$$u > 25 \text{ m s}^{-1}$$

so erhält man

$$u' = 8250 u - 68750 \tag{14}$$

wobei u in m s^{-1} einzusetzen ist, um u' in s^{-1} zu erhalten. Wie eine kleine Rechnung zeigt, ist für $u = 25 \text{ m s}^{-1}$ die Gerade nach Gleichung (14) die Tangente an die semikubische Parabel nach Gleichung (13).

Die Geschwindigkeitsgradienten $u_{i'}$ und $u_{a'}$ können dann mit Hilfe der obigen Gleichungen berechnet werden. Damit ist es nun möglich, die Berechnung der Luftreibungsleistung am Umfang des Rades nach Gleichung (10) durchzuführen. Zur Bestimmung der Konstanten K in Gleichung (3) wurde bei den verschiedenen Rädern und verschiedenen Drehzahlen von der total gemessenen Verlustleistung P_v die nach Gleichung (10) berechnete Reibungslei-

stung abgezogen, wodurch sich die Förderleistung P_{v1} ergab (einschliesslich der Reibungsleistung an den Seitenwänden).

III. Versuche mit unverschalteten Rädern

Bei den mit verschiedenen Rädern durchgeführten Versuchen zeigte es sich, dass die in logarithmischem Massstabe aufgetragenen Versuchspunkte sich mit sehr guter Annäherung durch eine

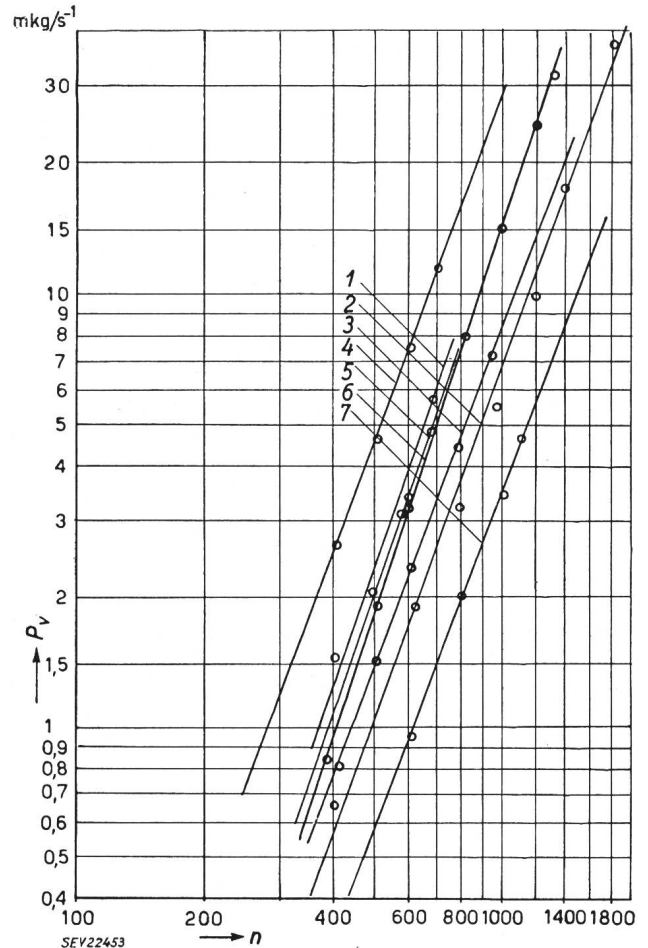


Fig. 3
Versuchsergebnisse, in logarithmischem Masstabe aufgetragen

Gerade ausgleichen liessen (Fig. 3). Mit a und b als Konstanten kann man setzen:

$$P_v = a n^b \tag{15}$$

oder:

$$\log P_v = \log a + b \cdot \log n$$

also

$$b = \frac{\log P_v - \log a}{\log n}$$

$$b = \frac{\log \frac{P_v}{a}}{\log n} \tag{16}$$

Will man, um einen möglichst genauen Wert für a und b zu erhalten, alle Versuchspunkte berücksichtigen, so kann dies mit Hilfe der Methode der kleinsten Quadrate von Gauss geschehen. Bedeuten P_{v1}, n_1 und $P_{v2}, n_2 \dots P_{vi}, n_i$ zusammengehörige

Wertepaare und $f_1, f_2 \dots f_i$ die Fehler, so ergibt sich:

$$P_{v1} - a n_1^b = f_1$$

$$P_{v2} - a n_2^b = f_2 \quad \text{usw. bis}$$

$$P_{vi} - a n_i^b = f_i$$

Werden diese Gleichungen quadriert und dann addiert, so erhält man die Summe aller Fehlerquadrate als Funktion von a und b . Die Bestimmungsgleichungen für diese Werte lauten dann:

$$\frac{\partial \sum_1 (f_i^2)}{\partial a} = 0 \quad (17)$$

$$\frac{\partial \sum_1 (f_i^2)}{\partial b} = 0 \quad (18)$$

Da infolge des Logarithmus die Rechnung ziemlich langwierig ist, empfiehlt es sich, ein vereinfachtes Verfahren zur Bestimmung von a und b anzuwenden, das auch mit Rücksicht auf die Versuchsgenauigkeit zulässig ist. Wir gehen aus von einem vorläufig noch unbekanntem mittleren Wert \bar{a} von a und setzen:

$$P_{v0} = \bar{a} n_0^b \quad \text{und}$$

$$P_{v1} = \bar{a} n_1^b$$

Durch Division erhält man:

$$\frac{P_{v1}}{P_{v0}} = \left(\frac{n_1}{n_0}\right)^b$$

und damit einen ersten Näherungswert

$$b_1 = \frac{\log \left(\frac{P_{v1}}{P_{v0}}\right)}{\log \left(\frac{n_1}{n_0}\right)} \quad (19)$$

In analoger Weise findet man einen zweiten Näherungswert

$$b_2 = \frac{\log \left(\frac{P_{v2}}{P_{v0}}\right)}{\log \left(\frac{n_2}{n_0}\right)} \quad (20)$$

Wie rechnerische Untersuchungen gezeigt haben, genügt es, wenn mit diesen zwei Werten ein mittlerer Wert

$$b = \frac{b_1 + b_2}{2}$$

berechnet wird. Zur Ermittlung von P_{v0}, P_{v1} und P_{v2} wird durch die Versuchspunkte eine ausgleichende Gerade gezogen und auf ihr für die Drehzahlen n_0, n_1 und n_2 die Verlustleistung abgelesen, wobei zweckmässigerweise die Drehzahlen so gewählt werden, dass n_0 eine unterste, n_1 eine mittlere und n_2 eine oberste Drehzahl im Versuchsbereich ist. Der Wert \bar{a} wird dann z. B. für $n = n_1$ aus der Geraden berechnet.

Auf diese Weise wurden für die 7 untersuchten Räder die Konstanten a und b bestimmt und als sehr

gute Näherungsgleichungen folgende Beziehungen gefunden:

Rad 1:

Schwungrad mit $D_a = 800$ mm und 6 Speichen (Fig. 4).

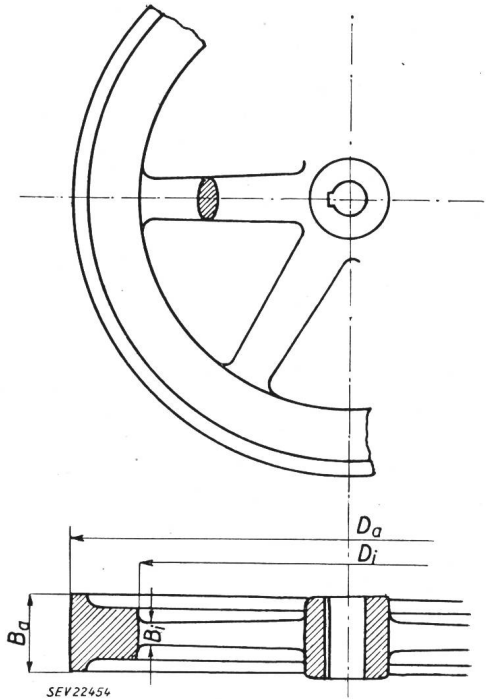


Fig. 4
Schwungrad mit 6 Speichen
(Rad 1)
 $D_a = 0,800$ m

Lufttemperatur $t = 28,5^\circ\text{C}$;
Luftdruck $p = 724$ mm Hg;
Relative Luftfeuchtigkeit $f = 74\%$

$$P_v = 3,7 \left(\frac{n}{600}\right)^{2,74} \quad (21)$$

Rad 2:

Schwungrad mit $D_a = 750$ mm (Scheibenschwungrad, Fig. 5)

$t = 22,5^\circ\text{C}$
 $p = 728$ mm
 $f = 72\%$

$$P_v = 2,6 \left(\frac{n}{700}\right)^{2,73} \quad (22)$$

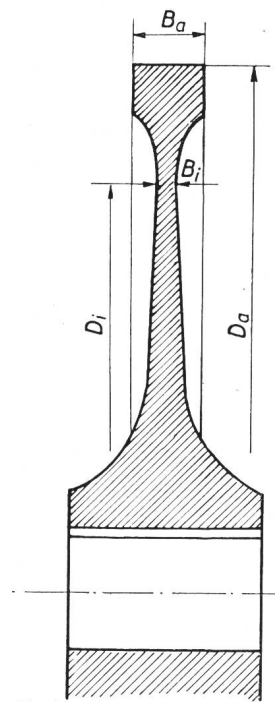


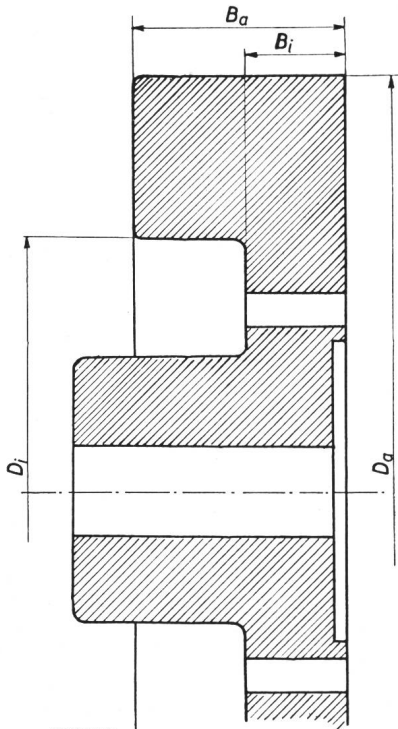
Fig. 5
Scheibenschwungrad
(Rad 2)
 $D_a = 0,750$ m

Rad 3:

Kupplung mit $D_a = 660$ mm (Scheibe, Fig. 6)

$t = 21^\circ\text{C}$ $p = 723 \text{ mm}$ $f = 82,5 \%$

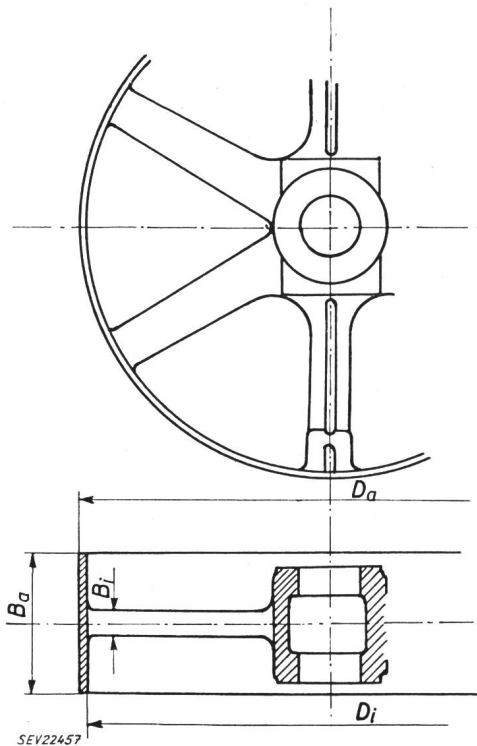
$$P_v = 3,3 \left(\frac{n}{700} \right)^{2,64} \quad (23)$$



SEV22456

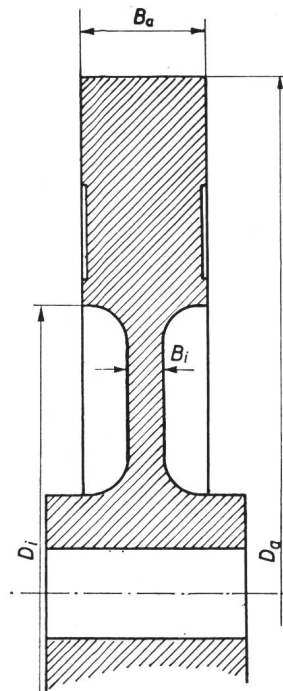
Fig. 6
Kupplung
(Rad 3)
 $D_a = 0,660 \text{ m}$

Rad 4:
Riemenscheibe mit $D_a = 725 \text{ mm}$ und 6 Speichen
(Fig. 7)



SEV22457

Fig. 7
Riemenscheibe mit 6 Speichen
(Rad 4)
 $D_a = 0,725 \text{ m}$



SEV22458

$t = 23^\circ\text{C}$
 $p = 725 \text{ mm}$
 $f = 75 \%$

$$P_v = 4,6 \left(\frac{n}{500} \right)^{2,64} \quad (24)$$

Rad 5:
Schwungrad mit $D_a = 820 \text{ mm}$ (Scheibenschwungrad, Fig. 8)

$t = 20^\circ\text{C}$
 $p = 724 \text{ mm}$
 $f = 78 \%$

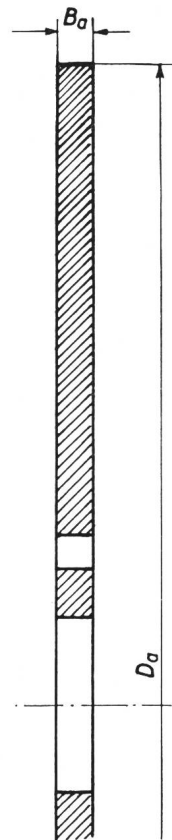
Fig. 8
Scheibenschwungrad mit
hohem Kranz
(Rad 5)
 $D_a = 0,820 \text{ m}$

$$P_v = 2,05 \left(\frac{n}{500} \right)^{2,8} \quad (25)$$

Rad 6:
Scheibe konstanter Dicke mit $D_a = 920 \text{ mm}$ (Fig. 9)

$t = 20^\circ\text{C}$ $p = 726 \text{ mm}$ $f = 75 \%$

$$P_v = 5,0 \left(\frac{n}{700} \right)^{2,89} \quad (26)$$



SEV22459

Rad 7:
Schwungrad mit $D_a = 500 \text{ mm}$ (Scheibenschwungrad, Fig. 10)

$t = 20^\circ\text{C}$ $p = 721 \text{ mm}$
 $f = 74 \%$

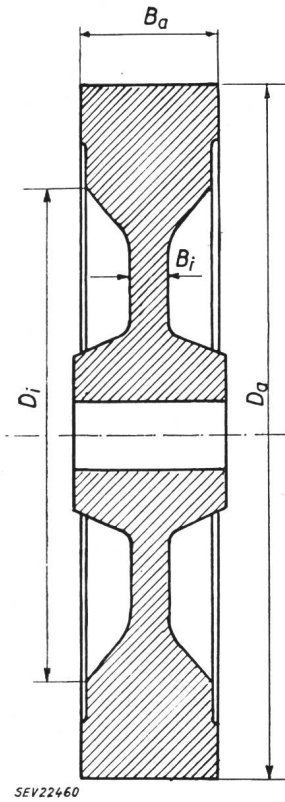
$$P_v = 1,43 \left(\frac{n}{700} \right)^{2,62} \quad (27)$$

Wie aus den obigen Angaben hervorgeht, gelten die zur Berechnung von P_v abgeleiteten Gleichungen nur für einen bestimmten Luftzustand sowie für ganz bestimmte Radformen und -dimensionen, wie die Fig. 4...10 zeigen.

Auf Grund der eingangs abgeleiteten Beziehungen und insbesondere der Gleichung (10) können nun

Fig. 9
Dünne Scheibe konstanter Dicke
(Rad 6)
 $D_a = 0,920 \text{ m}$

allgemein gültige Formeln zur Berechnung der Verlustleistungen abgeleitet werden. Mit Hilfe der Gleichung (10) wurde für jedes Rad die Reibungs-



leistung P_{v2} berechnet und der für verschiedene Drehzahlen gefundenen Wert von dem für die betreffenden Drehzahlen ermittelten totalen Leistungsverlust abgezogen. Die Differenz ergab dann die durch den radialen Teil des Rades erzeugte Förderleistung P_{v1} (einschliesslich der Reibungsleistung dieses Teiles). Mit Hilfe der Gleichung (3) konnte dann die Konstante K für jedes Rad berechnet werden. Entsprechend der Art des Rades und seinem Profil ändert sich naturgemäss diese Kon-

Fig. 10
Kleinstes untersuchtes
Scheibenschwungrad.
(Rad 7)
 $D_a = 0,500$ m

stante. Als Schlussresultat aller Untersuchungen ergaben sich die folgenden Formeln:

Rad 1, Schwungrad mit 6 Speichen:

$$P_v = \frac{165}{1000} \cdot \left(\frac{n}{100}\right)^3 \cdot D_a^5 \rho + P_{v2}$$

Rad 2, Scheibenschwungrad:

$$P_v = \frac{118}{1000} \cdot \left(\frac{n}{100}\right)^3 \cdot D_a^5 \rho + P_{v2}$$

Rad 3, Scheibenkupplung:

$$P_v = \frac{207}{1000} \cdot \left(\frac{n}{100}\right)^3 \cdot D_a^5 \rho + P_{v2}$$

Rad 4, Riemenscheibe mit 6 Speichen:

$$P_v = \frac{660}{1000} \cdot \left(\frac{n}{100}\right)^3 \cdot D_a^5 \rho + P_{v2}$$

Rad 5, Scheibenschwungrad mit hohem Kranz:

$$P_v = \frac{146}{1000} \cdot \left(\frac{n}{100}\right)^3 \cdot D_a^5 \rho + P_{v2}$$

Rad 6, dünne Scheibe konstanter Dicke

$$P_v = \frac{148}{1000} \cdot \left(\frac{n}{100}\right)^3 \cdot D_a^5 \rho + P_{v2}$$

Rad 7, Scheibenschwungrad (kleinstes untersuchtes Rad):

$$P_v = \frac{672}{1000} \cdot \left(\frac{n}{100}\right)^3 \cdot D_a^5 \rho + P_{v2}$$

Die Konstante K für dieses Schwungrad fällt etwas aus der Reihe. Würde man für dieses Rad $u' = 5150$ u einsetzen, so erhielte man:

$$P_v = \frac{600}{1000} \cdot \left(\frac{n}{100}\right)^3 \cdot D_a^5 \rho + P_{v2}$$

und damit eine bessere Übereinstimmung mit den Versuchsergebnissen. In den obigen Formeln ist P_{v2} nach Gleichung (10) zu berechnen.

In allen Gleichungen sind n in U./min, D_a und B_a , sowie D_i und B_i in m, die Dichte ρ in $\text{kg m}^{-4} \text{s}^2$ und die Zähigkeit η in $\text{kg m}^{-2} \text{s}$ einzusetzen, um P_v in kg m s^{-1} zu erhalten.

IV. Die Reibungsleistung P_{v2} bei der Rotation verschalteter Räder (Räder in Gehäusen)

Bei solchen Rädern darf angenommen werden, dass die Rotationsgeschwindigkeit u der vom Rade mitgerissenen Luft an den Gehäusewandungen auf den Wert Null herabsinkt. Bei kleinem Abstand des rotierenden Rades von der Gehäusewand darf mit genügender Genauigkeit angenommen werden, die Geschwindigkeit u variere linear mit dem Abstand. Wenn z. B. der Gehäuseabstand in achsialer Richtung d_a ist und u_0 die Rotationsgeschwindigkeit eines Scheibenpunktes, so gilt:

$$u = u_0 \frac{d_a - x}{d_a}$$

oder für die radiale Richtung:

$$u = u_0 \cdot \frac{d_r - (R - R_a)}{d_r}$$

worin nun d_r den radialen Wandabstand bedeutet. Für den Geschwindigkeitsgradienten du/dx in achsialer Richtung erhält man dann den Wert:

$$\frac{du}{dx} = - \frac{u_0}{d_a}$$

und in radialer Richtung:

$$\frac{du}{dr} = - \frac{u_0}{d_r}$$

Wird jedoch, z. B. bei grösserem Gehäuseabstand, ein quadratischer Geschwindigkeitsverlauf angenommen in dem Sinne, dass die Geschwindigkeit gegen die Scheibe stärker zunimmt, so könnte man für die achsiale Richtung setzen:

$$u = u_0 \cdot \left(\frac{d_a - x}{d_a}\right)^2$$

Damit würde der Geschwindigkeitsgradient mit dem Abstand von der Scheibe variabel und erhielte den Wert:

$$\frac{du}{dx} = 2 \frac{u_0}{d_a} \left(\frac{x}{d_a} - 1\right)$$

und für $x = 0$ (Scheibenwand) ergibt sich:

$$\left(\frac{du}{dx}\right)_{x=0} = -2 \frac{u_0}{d_a}$$

also ein doppelt so grosser Wert, wie bei linearer Variation. Das Minuszeichen bedeutet lediglich, dass

mit wachsendem x die Geschwindigkeit abnimmt, und soll deshalb der Einfachheit halber in der Folge weggelassen werden. Das Luftreibungsmoment längs der radialen Scheibenwände wurde in Gleichung (5) ermittelt.

Bei Annahme einer linearen Variation der Geschwindigkeit folgt aus jener Gleichung:

$$M = 4 \pi \eta \int_{r=0}^{r=R_a} \frac{u_0}{d_a} \cdot r^2 dr$$

und da $u_0 = r\omega$

ergibt sich:

$$M = 4 \pi \eta \cdot \frac{\omega}{d_a} \int_{r=0}^{r=R_a} r^3 dr$$

integriert:

$$M = \frac{\pi \eta \omega}{d_a} \cdot R_a^4 \tag{28}$$

Der Leistungsverlust P_{v2} infolge der Luftreibung an den beiden Scheibenwänden ist dann gegeben durch:

$$P_{v2} = M \omega = \frac{\pi \eta \omega^2}{d_a} \cdot R_a^4$$

oder, da $\omega = \frac{\pi n}{30}$ und $R_a = D_a / 2$

folgt:

$$P_{v2} = 21,5 \eta \cdot \left(\frac{n}{100}\right)^2 \cdot \frac{D_a^4}{d_a} \tag{29}$$

Diese Formel stimmt weitgehend mit einer bereits früher abgeleiteten überein. Für den achsialen Teil des Rades ist an Stelle von du/dx der Wert du/dr zu nehmen, der bei rein zylindrischer Fläche über die ganze Breite des Rades konstant ist. Das Luftreibungsmoment für den äusseren Kranzumfang ergibt sich dann zu:

$$M = 2 \pi R_a B_a \eta \cdot \frac{u_0}{d_r} \cdot R_a$$

und da

$$u_0 = R_a \omega = R_a \frac{\pi n}{30}$$

folgt:

$$M = \frac{2 \pi^2 \eta}{30} \cdot \frac{R_a^3 B_a}{d_r} \cdot n$$

und schliesslich:

$$P_{v2} = \frac{\pi^3 \eta}{450} \cdot \frac{D_a^3 B_a}{8 d_r} \cdot n^2$$

oder:

$$P_{v2} = 86 \eta \cdot \left(\frac{n}{100}\right)^2 \cdot \frac{D_a^3 B_a}{d_r} \tag{30}$$

Wie man aus den Gleichungen (29) und (30) erkennt, ist der Einfluss des radialen Gehäuseabstandes d_r auf die Luftreibungsleistung P_{v2} wesentlich grösser, als der des achsialen Abstandes d_a .

Dieses theoretische Ergebnis stimmt mit dem experimentell festgestellten gut überein.

V. Die Versuche mit verschalteten Rädern

Alle Räder wurden in Gehäusen (Verschalungen) von verschiedenen Grössen experimentell untersucht und der Leistungsverlust P_v mit der gleichen Methode gemessen wie unverschalt. Die in logarithmischem Maßstabe aufgetragenen Versuchsergebnisse konnten auch hier wieder durch eine Gerade gut ausgeglichen werden, so dass es möglich war, sie in einer einfachen Formel wiederzugeben. Die Resultate sind in Tabelle I zusammengestellt. Darin bedeuten wie früher

- t Lufttemperatur in °C
- f relative Luftfeuchtigkeit in %
- p Luftdruck in mm Hg
- d_a achsialer Gehäuseabstand in mm
- d_r radialer Gehäuseabstand in mm
- D_a äusserer Raddurchmesser in m
- B_a Kranzbreite in m
- P_v totaler Leistungsverlust in kg m s⁻¹

Wenn man die Ergebnisse mit denjenigen der unverschalteten Räder vergleicht, die in Tabelle II zusammengestellt sind, so zeigt sich, dass die Verlustleistung nicht immer durch die Verschaltung vermindert wird. Es zeigt sich auch, dass der Exponent

Leistungsverluste P_v bei unverschalteten Rädern

Tabelle II

Rad Nr.	P_v kg m s ⁻¹	n^* U./min	P_v^* kg m s ⁻¹
1	$3,70 \left(\frac{n}{600}\right)^{2,74}$	600	3,70
2	$2,60 \left(\frac{n}{700}\right)^{2,73}$	700	2,60
3	$3,3 \left(\frac{n}{700}\right)^{2,64}$	700	3,3
4	$4,6 \left(\frac{n}{500}\right)^{2,64}$	500	4,6
5	$2,05 \left(\frac{n}{500}\right)^{2,80}$	500	2,05
6	$5,0 \left(\frac{n}{700}\right)^{2,89}$	700	5,00
7	$1,43 \left(\frac{n}{700}\right)^{2,62}$	700	1,43

der Drehzahl durch die Verschaltung verändert wird und je nach der Grösse der Verschaltung beim gleichen Rade variiert. Es wird dies zur Hauptsache auf die Veränderung der Zirkulation im Gehäuse, d. h. der Förderleistung P_{v1} (Änderung der Konstanten K) zurückzuführen sein, und deshalb war es nicht möglich, wie bei den unverschalteten Rädern, eine allgemeine Formel zur Berechnung von P_v abzuleiten. Die in der Tabelle I enthaltenen Werte geben immerhin wertvolle Anhaltspunkte zur Abschätzung der Verlustleistung ähnlicher Räder bei

Leistungsverluste P_v bei verschalten Rädern¹⁾

Tabelle I

Rad Nr.	t °C	f %	p mm Hg	D_a m	B_a m	d_a mm	d_r mm	P_v kg m s ⁻¹	n^* U./min	P_v^* kg m s ⁻¹
1	23	87	724	0,800	0,110	65	100	$2,85 \left(\frac{n}{600}\right)^{2,39}$	600	2,85
2	20	73	730	0,750	0,050	95	125	$1,77 \left(\frac{n}{700}\right)^{3,082}$	700	1,77
	20	58	731	0,750	0,050	55	125	$2,25 \left(\frac{n}{700}\right)^{2,63}$	700	2,25
	20	58	733	0,750	0,050	55	27,5	$2,95 \left(\frac{n}{700}\right)^{2,566}$	700	2,95
	22	70	726	0,750	0,050	95	65	$2,8 \left(\frac{n}{700}\right)^{2,55}$	700	2,80
3	23	72	725	0,660	0,170	35	170	$2,15 \left(\frac{n}{700}\right)^{2,44}$	700	2,15
	20	82	726	0,660	0,170	35	110	$3,60 \left(\frac{n}{700}\right)^{2,17}$	700	3,60
4	20	76	728	0,725	0,200	20	77,5	$2,10 \left(\frac{n}{500}\right)^{3,11}$	500	2,10
	23	75	725	0,725	0,200	20	137,5	$2,35 \left(\frac{n}{500}\right)^{2,92}$	500	2,35
5	19	69	729	0,820	0,100	70	90	$1,38 \left(\frac{n}{500}\right)^{3,06}$	500	1,38
	20	69	728	0,820	0,100	70	30	$1,78 \left(\frac{n}{500}\right)^{2,80}$	500	1,78
	20	60	716	0,820	0,100	30	30	$2,40 \left(\frac{n}{500}\right)^{2,85}$	500	2,40
	20	66	719	0,820	0,100	30	90	$1,90 \left(\frac{n}{500}\right)^{2,82}$	500	1,90
6	19	62	725	0,920	0,025	107,5	40	$4,60 \left(\frac{n}{700}\right)^{2,84}$	700	4,60
	20	76	725	0,920	0,025	67,5	40	$4,80 \left(\frac{n}{700}\right)^{2,95}$	700	4,80
7	22	66	726	0,500	0,100	70	40	$0,62 \left(\frac{n}{700}\right)^{3,14}$	700	0,62
	22	72	724	0,500	0,100	30	40	$0,75 \left(\frac{n}{700}\right)^{2,98}$	700	0,75
	19	72	727	0,500	0,100	70	152,5	$0,65 \left(\frac{n}{700}\right)^{3,02}$	700	0,65
	21	74	722	0,500	0,100	30	152,5	$0,92 \left(\frac{n}{700}\right)^{2,80}$	700	0,92
	18	72	729	0,500	0,100	70	250	$1,10 \left(\frac{n}{700}\right)^{2,63}$	700	1,10
	23	70	724	0,500	0,100	30	250	$1,25 \left(\frac{n}{700}\right)^{2,32}$	700	1,25

¹⁾ Bedeutung der Symbole siehe im Text.

ähnlichen Gehäusedimensionen. Damit ist der Zweck der experimentellen Untersuchung zum grössten Teil erreicht.

Nimmt man bei den unverschalten und den ver-

schalten Rädern die gleiche Bezugsdrehzahl n^* und bei den letzteren die kleinsten und die grössten Werte von P_v^* , so ergeben sich die in Tabelle III zusammengestellten Daten.

Leistungsverluste P_v^* bei $n = n^*$ für unverschaltete und verschaltete Räder

Tabelle III

Rad Nr.	1	2	3	4	5	6	7
n^*	600	700	700	500	500	700	700
P_v^* unverschalt	3,70	2,60	3,30	4,60	2,05	5,00	1,43
P_v^* min. verschalt	2,85	1,77	2,15	2,10	1,38	4,60	0,62
P_v^* max. verschalt	—	2,95	3,60	2,35	2,40	4,80	1,25

Dabei muss noch beachtet werden, dass auch der Exponent bei den unverschalteten und den verschalteten Rädern nicht der gleiche ist und bei den letzteren, wie schon erwähnt, mit der Grösse der Verschaltung sich ändert.

Es wäre sehr zu begrüssen, wenn diese Untersuchungen durch Versuche mit grösseren Rad- und Gehäusedimensionen ergänzt werden könnten.

Adresse des Autors:

Professor R. Dubs, Guggerstrasse 33, Zollikon (ZH).

Gerät zum Aufsuchen von unterirdisch verlegten Kabeln und zum Identifizieren von bestimmten, in gemeinsame Kanäle verlegten Kabeln¹⁾

Von K. Buchmann, Schaffhausen

621.315.2 : 621.396.650

Es wird ein Gerät zum Aufsuchen unterirdisch verlegter Kabel, oder zum Identifizieren bestimmter Leitungen beliebiger Art, welche in gemeinsamen Kanälen oder in Bündeln verlegt sind, beschrieben.

Description d'un appareil pour la détection de câbles souterrains ou l'identification de lignes de tous genres, tirées dans des caniveaux communs ou faisant partie de faisceaux.

A. Prinzip

Das Gerät (Fig. 1) beruht auf dem Prinzip der Peilung. Ein schwacher Strom geeigneter Frequenz wird periodisch durch das zu suchende Kabel geschickt. Das magnetische Wechselfeld, welches sich um das Kabel ausbreitet, erregt in einer Suchspule (Peilrahmen) eine Wechselspannung, welche einem Verstärker zugeführt und mit einem Kopfhörer abgehört wird.

Es besteht aus drei Teilen:

1. Signalgeber (Sender) (Fig. 2 und 3);
2. Peilrahmen (Suchspulen) (Fig. 4);
3. Verstärker (Fig. 5).

Das magnetische Wechselfeld, welches dieser geringe Strom erzeugt, genügt, um im Abstand von 5...10 m vom Kabel lautstarke Signale zu erhalten. Damit diese Signale sicher von andern Störgeräuschen

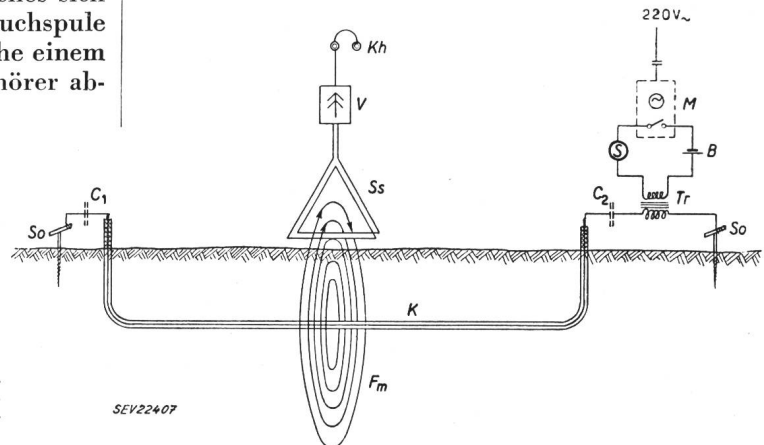


Fig. 1

Prinzipisches Schema des Kabelsuchgerätes

M Motor oder Uhrwerk; B Trockenbatterie; S Sommer; Tr Transformator; So Sonde; C₁, C₂ Kondensatoren; K Kabel; F_m magnetisches Feld; Ss Suchspule; V Verstärker; Kh Kopfhörer

B. Apparate

1. Der Signalgeber (Fig. 2 und 3)

Der Signalgeber besteht aus einem Sommer, welcher den von einer gewöhnlichen Taschenlampenbatterie der Primärspule eines kleinen Transformators zugeführten Strom zerhackt, wodurch in dessen Sekundärwicklung eine Wechselspannung induziert wird. Die Frequenz dieser Wechselspannung liegt zwischen 300 und 500 Hz.

Die Sekundärspule des Transformators wird nun einerseits an eine Ader des zu suchenden Kabels, andererseits an Erde gelegt (Fig. 1).

Damit ein geschlossener Stromkreis entsteht, muss am andern Kabelende die mit dem Signalgeber verbundene Ader ebenfalls an Erde gelegt werden. Es fliesst nun durch die Kabelader ein tonfrequenter Wechselstrom, dessen Stärke in der Gröszenordnung von etwa 50 mA liegt.

unterschieden werden können, wird der Signalstrom mit einem Taktgeber in einem bestimmten Rhythmus unterbrochen (Morsezeichen). Der Taktgeber wird durch einen kleinen Synchronmotor, oder, wenn man vom Netz unabhängig sein will, durch ein Uhrwerk angetrieben.

An Stelle des erwähnten Summers kann irgendeine andere Wechselstromquelle treten, welche die geeignete Frequenz liefern kann, z. B. mit Vorteil ein Röhrengenerator mit zwischen 300 und 1000 Hz regulierbarer Frequenz.

Es ist wichtig, dass die Stromrückleitung über die Erde mit der erregten Kabelader nicht eine enge Schleife bildet (z. B. Rückleitung über Bleimantel), da sich sonst die Felder teilweise aufheben würden. Die Praxis hat gezeigt, dass dies leicht erreicht werden kann, wenn man als Erde nicht Wasserleitungen, sondern Sonden benützt.

Wenn eine Leitung gesucht werden soll, die nicht ausser Betrieb genommen werden darf, so ist es auch möglich, den Signalstrom dem Betriebsstrom zu überlagern. Zu diesem Zweck verbindet man den

¹⁾ Diese Arbeit wurde im 7. Wettbewerb der Denzler-Stiftung prämiert.