

Zeitschrift: Bulletin des Schweizerischen Elektrotechnischen Vereins
Herausgeber: Schweizerischer Elektrotechnischer Verein ; Verband Schweizerischer Elektrizitätswerke
Band: 45 (1954)
Heft: 22

Artikel: Stand der Entwicklung und Verarbeitung von Kunststoffen
Autor: Suhner, G.
DOI: <https://doi.org/10.5169/seals-1061206>

Nutzungsbedingungen

Die ETH-Bibliothek ist die Anbieterin der digitalisierten Zeitschriften. Sie besitzt keine Urheberrechte an den Zeitschriften und ist nicht verantwortlich für deren Inhalte. Die Rechte liegen in der Regel bei den Herausgebern beziehungsweise den externen Rechteinhabern. [Siehe Rechtliche Hinweise.](#)

Conditions d'utilisation

L'ETH Library est le fournisseur des revues numérisées. Elle ne détient aucun droit d'auteur sur les revues et n'est pas responsable de leur contenu. En règle générale, les droits sont détenus par les éditeurs ou les détenteurs de droits externes. [Voir Informations légales.](#)

Terms of use

The ETH Library is the provider of the digitised journals. It does not own any copyrights to the journals and is not responsible for their content. The rights usually lie with the publishers or the external rights holders. [See Legal notice.](#)

Download PDF: 03.04.2025

ETH-Bibliothek Zürich, E-Periodica, <https://www.e-periodica.ch>

- [2] Bohn, M., Burelle, P., Chevassus, F. e. a.: L'importance des matières plastiques en électrotechnique. Toulouse: Editions Amphora 1947.
- [3] Morel, P. H.: Les nouvelles gommés silicones, leurs mélanges, les propriétés de ces mélanges. Rev. gén. Caoutchouc t. 30 (1953), n° 7, juillet, p. 481...491.
- [4] Stoeckert, K.: Chemische Weiterentwicklung auf dem Kunststoffgebiet. Gummi u. Asbest t. 7 (1954), n° 5, 1 mai, p. 230...234.
- [5] Irradiated Polyethylene. Mod. Plast. t. 31 (1954), n° 8, avril, p. 100...101.
- [6] Higgins, W. T.: Cellular Polyethylene by Extrusion. Kabel-items t. - (1954), n° 70, avril.
- [7] Graulich, W.: Hochmolekulare Fluorverbindungen. Kunststoffe t. 40 (1950), n° 8, août, p. 258...261.
- [8] Ely, E. B.: «Teflon» Tetrafluoroethylene Resin as a Wire and Cable Insulator. Wire a. W. Prod. t. 27 (1952), n° 6, juin, p. 579...582.
- [9] Fluorothene Resins. Bakelite Company, avril 1954.

Adresse de l'auteur:

H. Nigg, chimiste, Dätwyler S. A., Altdorf.

Stand der Entwicklung und Verarbeitung von Kunststoffen

Vortrag, gehalten an der 13. Schweizerischen Tagung für elektrische Nachrichtentechnik am 18. Juni 1954 in St. Gallen,

von G. Suhner, Herisau

679.5

Die Kunststoffe und das Wissen um deren Eigenschaften und Verarbeitung sind heute so verbreitet, dass es nicht einfach ist, Fachleuten der Elektrotechnik in einem Kurzreferat über dieses weite Gebiet zu berichten, ohne dass einfach Bekanntes wiederholt wird oder dass man sich in technischen Einzelheiten verliert, die nur wenige interessieren. Das Referat setzt daher das Grundlegende als bekannt voraus und beschränkt sich auf die folgenden Punkte: Eine übersichtliche Darstellung der Entwicklung und der Produktion, eine praktisch bewährte Systematik, Behandlung der wichtigsten Kunststoffe und Verarbeitungsmethoden. Dabei sollen besonders die in der Elektrotechnik gebräuchlichen Materialien hervorgehoben werden und chemische Zusammenhänge unberücksichtigt bleiben.

Die Kunststoffe sind, trotz ihrem Namen, längst keine Ersatzstoffe mehr. Diese Tatsache ist zu einem Teil das Verdienst der erfahrenen, seriösen Verarbeiter, die — nur scheinbar gegen ihre eigenen Interessen — in der stürmischen Entwicklung immer wieder bremsen und die Verbraucher davon abhalten mussten, Kunststoffe dort einzusetzen, wo sie sich nicht eigneten. Der materialgerechte Einsatz ist auch heute noch von grösster Bedeutung. Er wird sogar um so wichtiger, je rascher die Entwicklung fortschreitet und je lauter von allen möglichen Seiten das Hohelied der Kunststoffe gesungen wird, weil dadurch die Übersicht allzu leicht verloren geht. Trotz diesem Vorbehalt dürfen wir heute ohne Übertreibung vom Zeitalter der Kunststoffe sprechen.

Ein Blick auf Fig. 1 soll dies bestätigen. Die hyperbolische Kurve stellt die Welterzeugung an Kunststoffen, exklusive Kautschuk, in den letzten 50 Jahren dar, ferner die Hauptträger der Entwicklung, welche die Kurve progressiv nach oben gesteuert haben, und zwar von etwa $0,02 \cdot 10^6$ t im Jahre 1900 auf $1,6 \cdot 10^6$ t, also das nahezu 100fache, im Jahre 1953.

Bis 1910 waren im wesentlichen nur Zelluloid- und Kaseinkunststoffe bekannt; dann traten die Phenolpressmassen auf und das Zelluloseazetat als Spritzguss-, Film- und Plattenmaterial. Ein weiterer Schritt waren 1921 die Harnstoffharze, während die für die Technik wichtigeren Melaminharze erst seit 15 Jahren bekannt sind. Ein bedeutendes Ereignis war 1927 die Einführung der Schnellpressmassen, welche erst die bisher üblichen Hartgummi- und Asphaltpressmassen zu verdrängen vermochten und die Begriffe Kunstharz und Kunststoff richtig populär machten. Die weitere Entwicklung verlagerte

sich nun mehr auf das Gebiet der Thermoplaste, und es folgten Schlag auf Schlag 1930 Polyvinylchlorid, zuerst als Ersatz für Kautschuk, 1933 das Polystyrol und die Methylmetakrylate. In das Jahr 1935 fiel die Geburt der Polyamide, die in den Vereinigten Staaten von Amerika zuerst als Nylonfaser, in Deutschland als Spritzguss-Werkstoff Igamid Verbreitung fanden. Im Jahre 1937 brachten die Im-

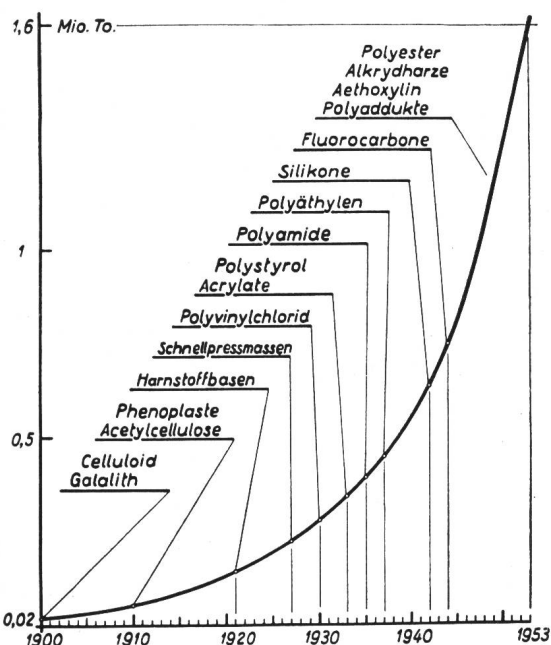


Fig. 1

Welterzeugung von Kunststoffen

perial Chemical Industries das Polyäthylen heraus. Ab 1942 entwickelten sich die verschiedensten Formen der Silikone und seit 1944 die Fluorokarbene. Seither wurden wieder eher härtere Kunststoffe forciert, wie zum Beispiel die ungesättigten Polyesterharze, Alkydharze und Polyaddukte.

Fig. 2 zeigt eine interessante und bisher nicht veröffentlichte Gegenüberstellung der Produktionsverteilung auf die verschiedenen Kunststoffgruppen in den USA, in Deutschland und Grossbritannien. Wir entnehmen ihr die erstaunliche Tatsache, dass in den USA, die heute über die Hälfte der gesamten Welterzeugung bestreiten, der prozentuale Anteil der Thermoplaste gegenüber den Phenoplasten und Aminoplasten viel grösser ist als in Westdeutschland und Grossbritannien, welches letzteres etwa unseren Verhältnissen entsprechen dürfte. Es hat dies seinen

Grund darin, dass Marktstruktur, Verarbeitungskosten, Anforderungen an das Aussehen, Dauerhaftigkeit usw. in den USA wesentlich anders sind als in Europa und im besondern als bei uns.

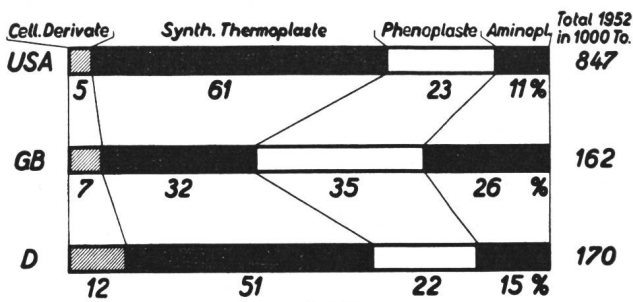


Fig. 2

Prozentuale Verteilung der Kunststoffherzeugung

Es hat sich immer mehr herausgestellt, dass die für den Praktiker übersichtlichste und bewährteste Einteilung der Kunststoffe diejenige ist, bei der drei dem Verhalten nach verschiedene Gruppen aufgestellt werden:

1. Die durch Wärme härtbaren Kunststoffe, für welche die Kunststoff-Normenkommission des Vereins schweizerischer Maschinenindustrieller (VSM) den erstmaligen und meines Erachtens einzig zutreffenden Ausdruck in Vorschlag bringen wird: die Thermostarren.
2. Die Thermoplaste, also die in der Wärme plastisch werdenden Kunststoffe.
3. Die Elastomere, deren Hauptvertreter die auf Natur- oder synthetischem Kautschuk aufgebauten Kunststoffe sind.

Die härtbaren Kunststoffe sind im wesentlichen Polykondensationsprodukte. Dies trifft lediglich auf die Polyaddukte nicht zu, die sonst aber ebenfalls in diese Gruppe einzureihen sind. Weil wir uns hier mit diesen letzteren nicht näher befassen können, seien lediglich einige wichtige Vertreter genannt, die schon weitgehend bekannt sind. Es sind dies Araldit, Polyurethan, Vulcollan, Moltopren.

Die Thermoplaste andererseits sind im allgemeinen Polymerisationsprodukte mit reversibler Verarbeitungsmöglichkeit. Es gibt aber auch hier Grenzgebiete, wie zum Beispiel die Polyamide, bei denen im Verlauf der Fabrikation sowohl Polykondensation als auch Polymerisation auftreten, die aber trotzdem, einschliesslich der Fasern, eindeutig zu den Thermoplasten zu zählen sind.

Die Elastomere, auf die hier nicht näher eingetreten werden kann, zeigen während der Verarbeitung vorerst ein thermoplastisches Verhalten, während der Endprozess, die Vulkanisation, eine Art Wärmehärtung ist, die beim Hartkautschuk am deutlichsten zum Ausdruck kommt. Dieser Prozess ist, wie bei den Thermostarren, nicht reversibel, die Werkstoffe sind also chemisch ebenfalls weitgehend umgewandelt.

Einen wichtigen Faktor in der technischen Entwicklung der letzten Jahre bildet die Tatsache, dass es jetzt auch möglich ist, verschiedene Kombinationen zwischen Thermostarren, Thermoplasten und Elastomeren herzustellen.

Wir wollen nun im folgenden die für die Elektrotechnik und insbesondere die Schwachstromtechnik wichtigsten Vertreter der beiden ersten Kunststoff-

gruppen, ihre typischen Eigenschaften und besonders die neuentwickelten Werkstoffe und Verarbeitungsmethoden näher betrachten.

In der Gruppe der härtbaren Kunststoffe, der Thermostarren, sind die Phenoplaste immer noch die weitaus wichtigsten Vertreter. Seit der Einführung der Schnellpressmassen im Jahre 1927 sind viele weitere Verbesserungen verwirklicht worden. Neben den traditionellen Phenolformaldehyd-Holzmehl-Pressmassen, des Typs H.POP nach VSM, sind hier vorerst die Materialien mit anderem Harzträger zu erwähnen, wie Asbest, organische Fasern, Zellstoffschnitzel, Textilschnitzel, Glimmer für verlustarme und wärmebeständige Typen, Graphit für Lagerkörper und sodann die Papier- und Gewebepapieren. (Trotz einer gewissen Feuchtigkeitsaufnahme sind die zuletzt erwähnten Schichtstoffe gerade in der Schwachstromtechnik für dünne Zwischenlagen noch stark verbreitet, weil sie gegenüber Thermoplastfolien und -platten dem Nachteil des Kriechens, des sogenannten kalten Flusses, nicht unterworfen sind.)

In letzter Zeit hat man besonders mit zwei neuen Zusatzstoffen vorzügliche Erfahrungen gemacht, mit den glasfasergefüllten Pressmassen, durch die man interessanterweise höhere Festigkeiten erreicht als zum Beispiel mit nylonfasergefüllten, sowie mit den längst ersehnten halbelastischen Qualitäten, denen durch Zusatz von Natur- und synthetischem Kautschuk, z. B. Hycar (Butadien-Mischpolymerisat mit Akrylnitril und Styrol), eine erhöhte Schlagfestigkeit und ein bemerkenswert neuartiger Charakter gegeben werden konnte. Dies hatte jedoch automatisch eine erhöhte Temperaturabhängigkeit zur Folge. Dieses Material kann, im Gegensatz zu den Schnitzelpressmassen, mit den normalen Presswerkzeugen verarbeitet werden. Das macht seinen Einsatz wesentlich interessanter, indem ein Stück, das vorerst in H.POP vorgesehen war und für das später auf ein schlagfesteres Material übergegangen werden muss, fabriziert werden kann, ohne dass die Herstellung neuer Presswerkzeuge nötig wird.

In der Verarbeitung konnte vorerst durch die Einführung des heute allgemein bekannten, in Herisau aber schon 1932 vollkommen unabhängig entwickelten Spritzpressverfahrens ein wesentlicher Fortschritt erzielt werden. In Deutschland streitet man darüber, ob man Spritzpress- oder Preßspritzverfahren sagen soll oder gar Kanalspritzverfahren. Wir haben in der Anwendung von Fremdwörtern weniger Hemmungen und tun am besten daran, uns dem internationalen Sprachgebrauch anzupassen und ganz einfach vom Transferverfahren zu sprechen. Es können damit gut durchgebackene Teile hergestellt werden, wie dies früher nicht möglich war, seien es nun sehr massige oder auch sehr zerklüftete Preßstücke mit langen Einpress-Metallteilen. Ein weiterer Schritt war vor rund zehn Jahren die Einführung der Hochfrequenz-Vorwärmung, durch die eine Verbesserung der elektrischen Eigenschaften und der Festigkeit erreicht werden konnte und die erst die rasche Entwicklung des Transferverfahrens ermöglichte. Dank einer Reihe weiterer Verbesserungen ist es möglich geworden, den steigenden Anforderungen der Industrie an die mecha-

nische, elektrische, chemische und Tropenfestigkeit weitgehend zu entsprechen.

Andere wichtige härtbare Kunststoffe sind die Aminoplaste, Harnstoff-, Melamin- und Phenol-Melamin-Preßstoffe, von denen sich besonders die letzten wegen der guten Isolations- und Kriechstromfestigkeit steigender Bedeutung erfreuen.

In der Gruppe der Thermostarren ist im weitern auf ein neueres Material hinzuweisen, auf die Alkydharz-Pressmassen, die durch die erhöhte elektrische und Wärmefestigkeit ein Verbindungsglied mit der Gruppe der keramischen Werkstoffe darstellen. Leider werden bei diesem Material die kurze Formschiess- und -backzeit und die andern guten Eigenschaften durch einen sehr hohen Anschaffungspreis wettgemacht.

Ferner machen heute die ungesättigten Polyesterharze viel von sich reden, die sowohl als Giessharze für Isolatoren und Wicklungen als auch als Harze für die Bindung von Glasfaservliesen in Platten oder in gewissen Rahmen auch im Formverfahren Bedeutung erlangt haben. In unserem Lande ist daneben besonders das Äthoxylinharz, Araldit, ein den Polyesterharzen ähnliches Polyaddukt, bekannt geworden, das auch als Kleb- und Lackrohstoff interessante Möglichkeiten eröffnet hat.

Eine Abhandlung über Kunststoffe wäre — auch wenn sie nur ein Spezialgebiet erfasst — nicht abgerundet, wenn nicht auch die Lacke erwähnt würden. Die Kunstharzlacke umfassen ein riesiges Gebiet, auf das hier nicht näher eingetreten werden kann. Es seien aber immerhin, ausser den klassischen härtbaren Tränk- und Spritzlacken, die Polyvinylazetale genannt, die besonders in der Schweiz für Lackdrähte stark verbreitet sind.

Damit verlassen wir die Thermostarren und wenden uns den Thermoplasten zu. In diese Gruppe müssen, obschon es keine reinen Kunststoffe, sondern abgewandelte Naturstoffe sind, nach Aufbau, Verarbeitung und Verhalten auch die

1. Zellulosederivate gezählt werden. Wie wir gesehen haben, standen sie auch historisch an erster Stelle. Dazu gehören heute vor allem die Spritzgussmassen: Zelluloseazetat, Azetobutyrat und Äthylzellulose, denen wegen ihrer vorzüglichen mecha-

nischen Eigenschaften, die sie auch als Strangpresswerkstoffe geeignet machen, eine eher steigende Bedeutung zukommt. Sie können durch Änderung des Weichmachergehaltes den Anforderungen weitgehend angepasst werden. Ein Nachteil bei der Verwendung als Isoliermaterial ist eine gewisse Wasseraufnahme.

2. Die nächste wichtige Gruppe, die vor allem im Nachrichtenwesen, und auch hier wieder vorwiegend in der Spritzgusstechnik, gewaltige Verbreitung gefunden hat, bilden die besonders elektrisch hochwertigen Polystyrole. Sondertypen gestatten heute die Verwendung bis nahezu 100 °C, also weit über die den meisten Thermoplasten eigene Temperaturgrenze hinaus. In letzter Zeit haben sich die Mischpolymerisate mit Butadien gut eingeführt, weil sie die klassischen Vorteile des Polystyrols mit hoher mechanischer Festigkeit verbinden. Neuestens hört man sogar von glasfasergefülltem Polystyrol, über das aber noch keine Erfahrungen vorliegen. Durch eine nachträgliche Wärmebehandlung, das Tempern, ist es übrigens gelungen, auch bei normalem Polystyrol Spannungen, die zu Brüchen führen können, weitgehend zu beseitigen.

3. Die dritte wichtige Gruppe sind die Vinylpolymerisate und Mischpolymerisate. Erwähnt sei hier vor allem das Polyvinylchlorid, das in der Elektrotechnik als Kabelisoliermaterial nicht mehr wegzudenken ist. Durch den Einsatz neuer Weichmacher und intensiverer Aufarbeitungsmethoden konnten in letzter Zeit sowohl die elektrischen als auch die mechanischen und thermischen Eigenschaften spürbar verbessert werden. Neben der Verarbeitung des mit Weichmachern vermischten oder harten Polyvinylchlorids auf Schnecken- oder Strangpressen zu Profilen wird auch hier gelegentlich die Spritzguss-Verarbeitung angewendet; es sind ihr aber wegen der Salzsäureabspaltung gewisse Grenzen gesetzt. Wichtiger ist daher die Herstellung von Folien und Platten im Walzverfahren, wie zum Beispiel Kunstleder, Bekleidungsfolien, Bodenbeläge.

4. Bekannte Kunststoffe für Spritzguss, Warmverformung und spanabhebende Verarbeitung sind die Akrylate, die aber in der Elektrotechnik keine grosse Bedeutung haben. Fälschlicherweise werden

Die wichtigsten Vertreter und Verarbeitungsmethoden der drei Kunststoffgruppen

Tabelle I

| Thermostarre | | Thermoplaste | | Elastomere | | | |
|------------------------------|---|--|---|--|--|-----------------------------|---------------------------------|
| Press- und Transferverfahren | { Phenoplaste mit verschiedenen Harzträgern Kombinationen mit Elastomeren Aminoplaste Harnstoff Melamin Alkydharze | Spritzguss-, Strangpress-, Walzverfahren | { Zelluloseazetat Azetobutyrat Äthylzellulose Polystyrole und Mischpolymerisate Vinylpolymerisate Polyvinylchlorid Akrylate Polyamide Nylon, Grilon Polyäthylen Fluorokarbone | Form-, Walz-, Strangpress-, Lösungsverfahren | { Natur- und synthetische Kautschuke Silikonkautschuk | | |
| | | | | | | Giess- und Schichtverfahren | { Polyester- und Äthoxylinharze |
| | | | | | | | |

sie immer wieder als Plexiglas bezeichnet, was jedoch nur eine Fabrikmarke für eine ganz bestimmte Qualität ist.

5. Auch die Polyamide finden in der Schwachstromtechnik ausser für scheuerfeste Kabelmäntel wegen ihrer Wasseraufnahme wenig Verwendung, haben aber sonst in den letzten Jahren nicht nur als Textilfasern, sondern auch in der Technik weitgehend Eingang gefunden, weil man mit ihrer unglaublichen Bruch- und Abriebfestigkeit bei gleichzeitig sehr hohem Schmelzpunkt ungeahnte Möglichkeiten erschliessen konnte. Es sei hier an Zahnräder, Schaltnocken, Gleitstücke erinnert. Ein Nachteil bei der Spritzguss-Verarbeitung ist, dass das sehr dünnflüssig werdende Material in die feinsten Formfugen eindringt, die so entstandenen Gräte aber sehr schwierig zu entfernen sind. Es ist interessant, am Beispiel der Polyamide festzustellen, wie sehr die Definitionen der Eigenschaften relativ sind: In der Textilindustrie haben die Polyamidfasern nicht nur wegen der enormen Reissfestigkeit die grösste Bedeutung erlangt, sondern weil sie «kein Wasser aufnehmen». Als Isoliermaterial dagegen sind sie praktisch unbrauchbar, gerade wegen der grossen Wasseraufnahme von bis zu 5 % (die übrigens für die mechanische Festigkeit wichtig ist).

6. Ein für die Elektrotechnik und besonders für die Fernmeldetechnik äusserst wichtiger Thermoplast ist das Polyäthylen, das zuerst für die Kabelisolierung entwickelt wurde. Man darf behaupten, dass die Alliierten den Krieg nicht mit der Atombombe, sondern durch das Polyäthylen gewonnen haben, das durch seine vorzüglichen elektrischen Werte erst die Radartechnik ermöglichte. Auch dieses Material wird heute oft im Spritzguss-Verfahren verarbeitet, allerdings mehr für Gebrauchsartikel. Daneben wird es auf Strangpressen zu Schläuchen geblasen, die besonders für Verpackungszwecke Verwendung finden. Am Rande sei hier noch die für Kunststoffe neuartige Verarbeitung zu Hohlkörpern, wie z. B. Flaschen, durch ein Blasverfahren erwähnt, das entweder stranggepresste oder Spritzgussrohlinge zum Ausgang hat. Es wird immer wieder behauptet, Polyäthylen sei unangreifbar und ohne Geruchabgabe. Man prüfe dies gerade einmal mit Kosmetikflaschen dieser Art nach, und man wird dabei mit Erstaunen feststellen, dass das Eau de Cologne schon sehr bald nach Kunststoff und das Polyäthylen nach Eau de Cologne riecht, auch wenn es noch so gut gereinigt wird. An diesem aus vielen herausgenommenen Beispiel möchte ich nur zeigen, wieviel leider in der Kunststoffpropaganda übertrieben wird. Und wenn ich als alter Praktiker mit dieser Abhandlung nur eines bieten könnte, dann wäre es dieser Rat: Erkundigen Sie sich nicht in erster Linie beim Produzenten oder in einem in der Fachpresse erschienenen Artikel, der Ihnen über einen Kunststoff das Blaue vom Himmel verspricht. Fragen Sie doch auch Ihren alten Lieferanten, den Verarbeiter. Der weiss zwar auch nicht alles, aber er ist wenigstens nicht darauf angewiesen, Ihnen seinen eigenen Kunststoff anzupreisen. Er verfügt vielmehr über ein ganzes Sortiment von Werkstoffen, die er kennt. Auf Grund seiner Erfahrung und der Kenntnis des Verwendungszweckes wird es ihm somit mög-

lich sein, den Verbraucher zu beraten und das für diesen Bestgeeignete herauszusuchen. Dies ist ein Prinzip, das in der Firma des Verfassers stets hochgehalten wurde.

Zur Ehrenrettung des Polyäthylens muss allerdings nach dem soeben Ausgeführten noch ergänzt werden, dass es bei richtiger Anwendung und Verarbeitung tatsächlich einer der besten Werkstoffe für den Korrosionsschutz ist, für den es entweder in Plattenform oder durch das noch in den Kinderschuhen steckende Flammstanz-Verfahren eingesetzt wird. Ausser diesen beiden Auftragsmöglichkeiten gibt es heute noch das Sinterverfahren, bei welchem der Kunststoff (ausser Polyäthylen auch Polyvinylchlorid, Polyamid usw.) in pulverförmigem Zustand auf Metallteile aufgeschmolzen wird.

7. Die neueste, wichtigste Gruppe unter den Thermoplasten sind die Fluorokarbone, wie Teflon, Hostafon. Es sind dies fluorhaltige Polymerisate, die extremste dielektrische Festigkeiten mit höchster Temperaturbeständigkeit und praktischer Unlöslichkeit gegen alle Chemikalien verbinden. Die Verarbeitungsmethoden sind aber noch nicht voll entwickelt, und es seien hier vorerst lediglich gewisse Kabelisolationen sowie aus Folien oder Stäben auf mechanischem Wege hergestellte Teile erwähnt (z. B. Hochfrequenzstecker).

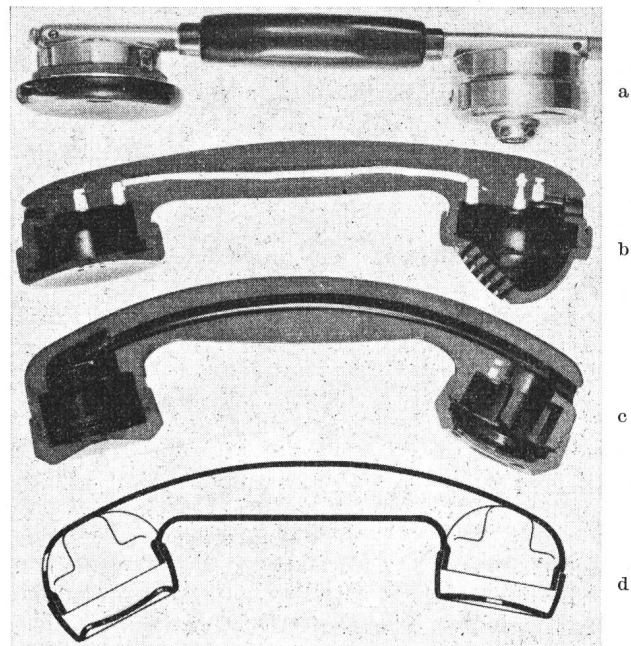


Fig. 3
Entwicklung des Mikrotelephongriffes

8. Eine ebenfalls noch nicht abgeschlossene Entwicklung ist für die Silikone typisch, die nicht nur hier, unter den Thermoplasten, sondern, je nach ihrem Aufbau, auch unter den Thermostarren und Elastomeren einzureihen sind. Die Siliconverbindungen finden heute vorerst hauptsächlich als Lackrohstoffe, Öle und Silikonkautschuk Verwendung, wobei die grosse Wärmebeständigkeit und eine verblüffende Konstanz der Eigenschaften über einen grossen Temperaturbereich die Hauptvorteile sind.

Dagegen sind auch hier die mechanischen Eigenschaften noch nicht gut. Im engeren Kunststoffgebiet ist die Bedeutung der Silikone noch verhältnismässig klein.

9. Es wäre hier der Vollständigkeit halber noch eine Reihe von Polymeren zu erwähnen, die besonders für die Lack- und Klebstoffherstellung sowie für die Fabrikation der heute in starker Entwicklung begriffenen Schaumkunststoffe Bedeutung haben. Dies würde aber im Rahmen der vorliegenden Arbeit zu weit führen.

Anhand von Fig. 3 soll versucht werden, zu zeigen, wie sich die Fortschritte im Material und in der Verarbeitungstechnik auf die Entwicklung eines bestimmten Konstruktionsteiles auswirken können. Es betrifft dies hier den bekannten Mikrotelephongriff. Man sieht in Fig. 3 a das bis etwa 1930 verwendete Modell, das ohne Mikro- und Telephonkapsel aus 17 Einzelteilen bestand. Der Preßstoffgriff Modell 1931 (Fig. 3 b) bestand aus vier Einzelteilen und zwei eingepressten Drähten, welche ein mehrstufiges Pressverfahren erforderten. Die Fig. 3 c stellt das

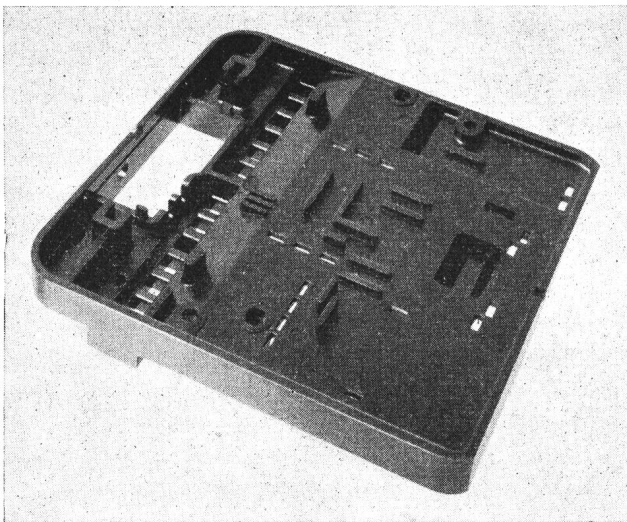


Fig. 4
Kunststoff-Preßteil

heute gebräuchliche Mikrotelephon Modell 46 dar, das nur noch aus drei Teilen besteht. Die Fabrikation dieses Stückes mit durchgehender Bohrung wurde erst durch die Entwicklung des Transferverfahrens möglich. Fig. 3 d stellt eine noch mögliche Entwicklung dar: Ein Mikrotelephon kleinsten Gewichtes, aus zwei verkitteten Thermoplasthälften, und zwar würde dies kaum Grilon oder ein anderes Polyamid sein, sondern eher Zelluloseazetat oder Polystyrol. Diese Konstruktion ist heute ohne weiteres möglich, in Deutschland für private Stationen schon ausgeführt worden, dürfte aber unseren mit vollem Recht höher geschraubten Anforderungen bis auf weiteres noch nicht entsprechen.

In den Fig. 4...6 sind noch einige neuere Preßteile gezeigt, mit denen demonstriert werden soll, wie durch die Ausnützung aller konstruktiven Möglichkeiten eine Menge von Funktionen in einem einzigen Formstück vereinigt und dadurch viele Einzelteile eingespart werden können.

Es besteht im übrigen immer mehr die Tendenz, die Metallteile nachträglich zu montieren, statt sie einzuformen, weil dadurch billigere, zuverlässigere und vielseitigere Preßstücke erhältlich sind. Was einst als Vorzug der Kunstharzpresteile gegenüber anderen Isolierstücken galt, kann heute der Ratio-

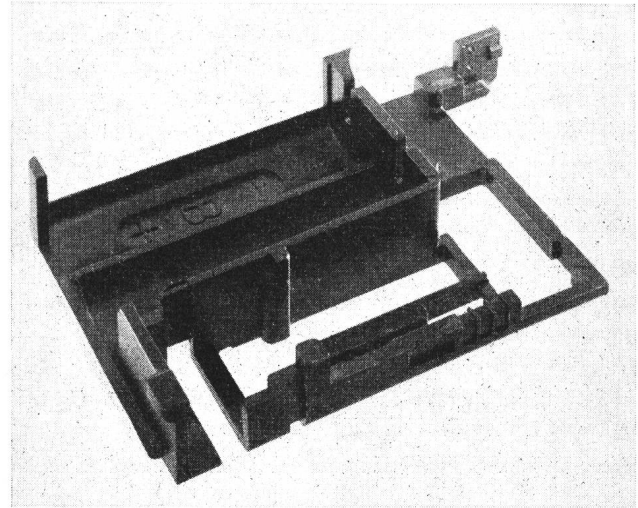


Fig. 5
Kunststoff-Preßteil

nalisation geopfert werden. Für das nachträgliche Montieren von Metallteilen bestehen mehrere, zum Teil erst in letzter Zeit eingeführte Möglichkeiten, weshalb diese in Fig. 7 etwas ausführlicher dargestellt sind. Man sieht in 1 das Befestigen von runden oder Sechskantbolzen mit Bördelrand, 2 zeigt das Montieren einer Kontaktlamelle mit Hohlните. In beiden Fällen wird der Pressluftnieten den Eigenschaften der Kunststoffe am besten gerecht. In 3 und 4 ist die Befestigung durch Verdrehen und Umbiegen von Lötappen dargestellt, und in 5 die Halte-

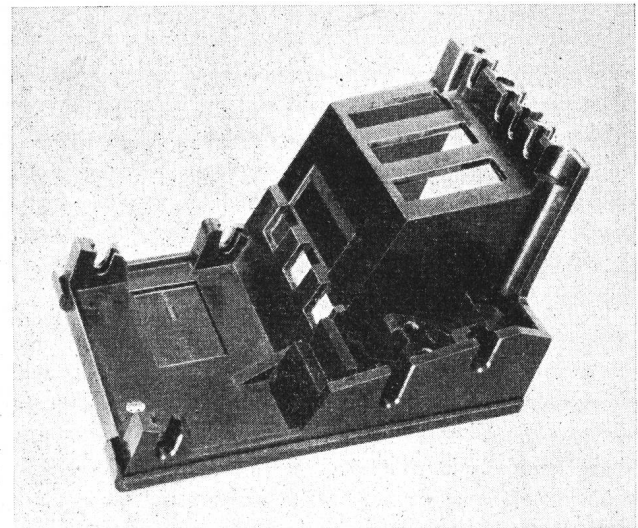


Fig. 6
Kunststoff-Preßteil

rung durch eine Zweiteilung des Preßstückes. Gut bewährt hat sich auch das in 6 angedeutete Einkitten von Metallteilen aller Art mit Resinokitt oder Araldit, wobei jedoch immer auf einen ausreichen-

Fortsetzung von Seite 932

Stand der Entwicklung und Verarbeitung von Kunststoffen (Fortsetzung)

den Raum für den Klebstoff geachtet werden muss. Im weiteren sei hier an die Verwendung von selbstschneidenden Schrauben (7) oder neuartigen Muttern erinnert, die ausser dem normalen Innenge-

winde ein selbstschneidendes Aussengewinde und Schlitz als Verdrehungsschutz aufweisen (8). Beides ist heute im Handel erhältlich.

Die vorliegende Abhandlung wäre nicht vollständig, wenn nicht noch auf drei neue Verfahren hingewiesen würde, die für eine Reihe von Kunststoffen anwendbar sind :

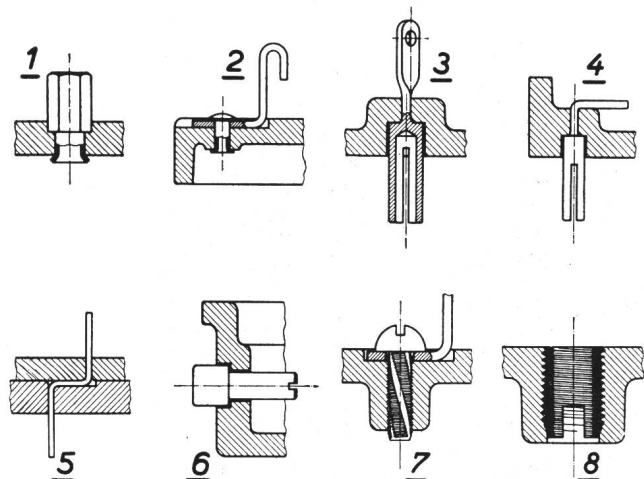
1. Das Vakuum-Aufdampfverfahren, durch das die Herstellung metallischer, leitender Überzüge in sehr eleganter Weise gelöst wurde, sei es nun für Dekorationszwecke oder für Abschirmungen.

2. Das Vakuum-Formverfahren, das aus dem Warmziehverfahren entstand und heute für verschiedene harte Kunststofffolien anwendbar ist.

3. Schliesslich gehört hierher als Verarbeitungsverfahren in weiterem Sinne auch die Anwendung sog. gedruckter Schaltungen beim Bau von Miniaturelektronikapparaten. Dabei werden auf sehr verschiedene Arten metallische Verbindungen, Kondensatoren, Induktivitäten, Widerstände usw. auf Kunststoffteile aufgetragen.

Die Entwicklung neuer Kunststoffe und die Verbesserung der Verarbeitungsmethoden werden wohl etwa im bisherigen Tempo weitergehen, und das ist gut so. Denn immer noch ist der ideale Werkstoff, bei dem die Verbesserung einer Eigenschaft nicht durch die Verschlechterung einer andern erkauft werden muss, nicht gefunden worden, aber — er wird kommen.

Adresse des Autors:
G. Suhner, Dipl. Ing. ETH, Suhner & Co. A.-G., Herisau.



SEV 22669

Fig. 7

Nachträgliche Befestigung von Metallteilen an Kunststoff-Formstücken

Erstellen von Stangenlöchern mit Hilfe von Sprengladungen

Von J. Killer, Baden

621.315.668.1 : 624.152.5

Es wird über Versuche zum Erstellen von Stangenlöchern mit Sprengladungen berichtet. Aus diesen geht hervor, dass es wohl möglich ist, enge, tiefe Löcher mit Sprengladungen auszuführen, dass aber die Wirtschaftlichkeit dieser Methode sehr stark vom Preis der Sprengpatronen abhängt.

Des essais au sujet de l'emploi d'explosifs pour le creusage de trous destinés au montage de poteaux ont montré que ce système permet d'obtenir des trous étroits et profonds, mais que le rendement économique dépend beaucoup du prix des cartouches.

I. Sprengung mit Detonationsladungen im Kartonrohr

Im Jahre 1921 wurden auf Veranlassung von A. Silbernagel, Basel, Sprengversuche in verschiedenen Bodenarten durchgeführt, um den Aushub für Stangenlöcher zu sparen. Dabei trieb man ein Bohreisen von 30...40 mm Durchmesser in den Boden. In das so entstandene Loch wurde ein Futterrohr aus Pappe mit einem Durchmesser von 30 mm gesteckt, in welches je nach Bodenart eine grössere oder kleinere Anzahl Sprengladungen geschoben wurden. Um den Abstand zwischen den Ladungen halten zu können, wurden röhrenförmige Distanzhalter (Durchmesser 20 mm), eingesetzt. Die oberste Sprengkapsel war mit einer Zündschnur versehen (Fig. 1). Die Holzstangen (für Telephon- oder für elektrische Leitungen) wurden nach der Vorbereitung der Ladung an der zu sprengenden Stelle aufgerichtet und mit Stichern im Lot gehalten. Unmittelbar mit der Sprengung, die eine Verdichtung des Bodens zur Folge hat, fiel die Stange in die gewünschte Lage.

Dieses Verfahren wurde damals bei verschiedenen Leitungen angewandt, so bei der Regelleitung Eglisau-Rüdlingen. Auch die Telefonverwaltun-

gen Basel und Davos haben auf verschiedenen Leitungstrecken Stangenlöcher mit Hilfe dieses Sprengverfahrens erstellt. Bewährt hat sich dieses System in Lehm- und Sandböden, Humus, besonders aber

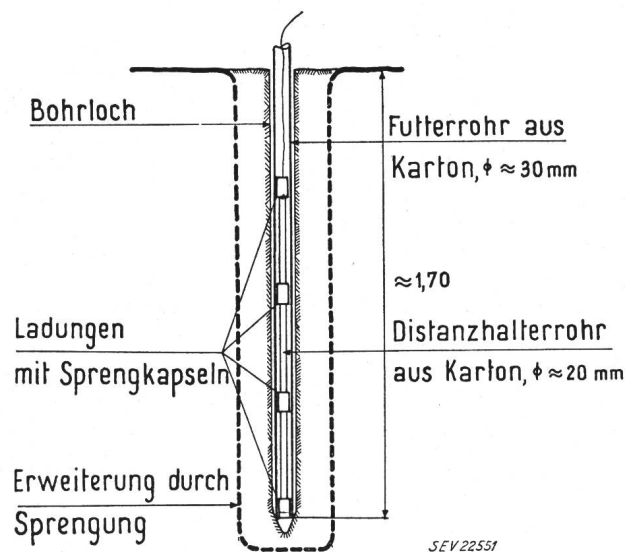


Fig. 1

Lage des Futterrohres mit Sprengladungen im Boden