

Zeitschrift: Bulletin des Schweizerischen Elektrotechnischen Vereins
Herausgeber: Schweizerischer Elektrotechnischer Verein ; Verband Schweizerischer Elektrizitätswerke
Band: 45 (1954)
Heft: 26

Artikel: Probleme der Regelung im Atomkraftwerk
Autor: Profos, P.
DOI: <https://doi.org/10.5169/seals-1061219>

Nutzungsbedingungen

Die ETH-Bibliothek ist die Anbieterin der digitalisierten Zeitschriften. Sie besitzt keine Urheberrechte an den Zeitschriften und ist nicht verantwortlich für deren Inhalte. Die Rechte liegen in der Regel bei den Herausgebern beziehungsweise den externen Rechteinhabern. [Siehe Rechtliche Hinweise.](#)

Conditions d'utilisation

L'ETH Library est le fournisseur des revues numérisées. Elle ne détient aucun droit d'auteur sur les revues et n'est pas responsable de leur contenu. En règle générale, les droits sont détenus par les éditeurs ou les détenteurs de droits externes. [Voir Informations légales.](#)

Terms of use

The ETH Library is the provider of the digitised journals. It does not own any copyrights to the journals and is not responsible for their content. The rights usually lie with the publishers or the external rights holders. [See Legal notice.](#)

Download PDF: 03.04.2025

ETH-Bibliothek Zürich, E-Periodica, <https://www.e-periodica.ch>

kann daher unmittelbar durch den Reaktor geschickt werden (Fig. 8). Es ist also zugleich das Kühlmittel des Reaktors und das Arbeitsmittel der Wärmekraftmaschine. Der Wärmeaustauscher fällt weg, was natürlich eine bedeutende Vereinfachung darstellt und auch Raumbedarf und Gewicht vermindert. Andererseits stellt der Reaktor selbst dann

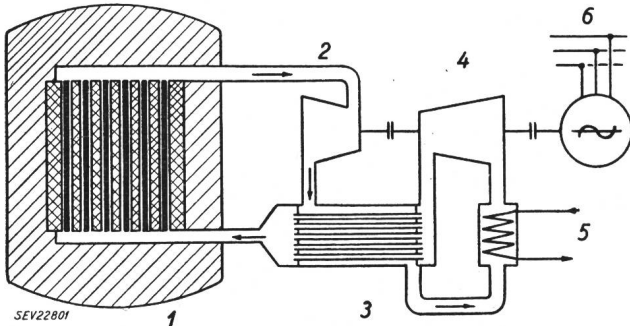


Fig. 8

Schema einer Atom-Gasturbokraftanlage mit geschlossenem Helium-Kreislauf

1 Reaktor; 2 Turbine; 3 Rekuperator; 4 Verdichter;
5 Kühler; 6 Generator

besonders schwierige Probleme, da die wärmeübertragungstechnisch ungünstige Gaskühlung zugleich mit einer Uranoberflächentemperatur von mindestens etwa 700 °C beherrscht werden muss. Auch müsste man mit Sicherheit vermeiden können, dass auch nur Spuren von Fremdstoffen in den Heliumkreislauf gelangen, weil damit die ganze Maschinenanlage verseucht würde.

D. Schlussfolgerungen

Wie aus dieser kurzen und fragmentarischen Übersicht hervorgeht, ist die Schaffung eines wirtschaftlichen Atomkraftwerkes eine ausserordentlich vielschichtige Aufgabe. Es bedarf dabei der Zusammenarbeit der Fachleute aus den verschiedenen Gebieten der Technik. Vielleicht ist der technologisch-werkstofftechnische Sektor der allerwichtigste. — Man beachte, dass hier Erscheinungen auftreten, welche die bisherige Werkstofftechnik gar nicht kannte, z. B. Korrosion durch Neutronenbestrahlung. — In der Schweiz ist bis jetzt auf physikalischem Gebiet durch verschiedene Hochschulen und auf technischem Gebiet durch die industrielle Studiengruppe wertvolle Vorarbeit geleistet worden. Die Periode der Vorstudien ist jetzt aber vorbei. Es ist hohe Zeit, dass sich eine Elite von Fachleuten mit ganzem Einsatz der Entwicklung des Atomkraftwerkes — d. h. praktisch zunächst der Schaffung des ersten Atomreaktors — widmet. Konnte man noch vor wenigen Jahren daran zweifeln, ob das Atomkraftwerk je kommen werde, so ist heute ein Zweifel hierüber kaum mehr möglich. Es hätte daher tragische Folgen, wenn die Schweiz in dieser Entwicklung abseits stände. Zwar wird es noch Jahrzehnte dauern, bis die Elektrizitätserzeugung durch Kernenergie eine hervorragende wirtschaftliche Bedeutung erlangt haben wird, doch ist es unsere Pflicht, auf weite Sicht vorzusorgen.

Adresse des Autors:

Prof. Dr. W. Traupel, Vorstand des Institutes für thermische Turbomaschinen an der Eidgenössischen Technischen Hochschule, Zürich 1.

Probleme der Regelung im Atomkraftwerk

Vortrag, gehalten an der Diskussionsversammlung des SEV vom 28. Oktober 1954 in Zürich,

von P. Profos, Winterthur

621.311.25 : 621.039.4

Nach einleitender allgemeiner Umschreibung der Grundaufgaben der Regelung eines Kraftwerkes schlechthin werden zunächst die regeldynamischen Eigenschaften eines Reaktors an sich dargelegt und die grundsätzlichen Möglichkeiten zur Beeinflussung der Pile-Leistung aufgezeigt. An einem Beispiel werden anschliessend Aufbau und Wirkungsweise einer Reaktor-Regelung dargestellt und deren Verknüpfung mit Sicherheitsorganen angedeutet.

Da für die Praxis das Verhalten des Atomkraftwerkes als Ganzes wesentlich ist, wird weiter untersucht, wie die Regelung der Pile mit der Gesamtregelung des Kraftwerkes verknüpft werden kann. Ausgehend von den vom Dampfkraftwerk her bekannten Regelungsverfahren werden die entsprechenden Möglichkeiten für das Atomkraftwerk entwickelt und gezeigt, dass die Gesamtregelung der Art und dem Verhalten des Reaktors angepasst werden kann. Die hierbei massgebenden Reaktoreigenschaften, die sogenannte Speicherfähigkeit und Manövrierfähigkeit, werden erläutert und mit den vom Dampfkraftwerk her bekannten Werten dieser Grössen verglichen. Dieser Vergleich gestattet, das mutmassliche Regelverhalten des Atomkraftwerkes abzuschätzen.

A. Umschreibung der Regelaufgabe

Bei jedem Kraftwerk besteht bekanntlich die Grundaufgabe der Regelung darin, die Energieerzeugung dauernd der geforderten Leistung anzupassen. Dabei sollen die wichtigsten Betriebsgrössen des Arbeitsprozesses, wie Druck und Tempera-

Après description générale de la fonction du réglage dans les centrales électriques, l'article expose les propriétés d'un réacteur atomique au point de vue de son réglage et montre les facteurs permettant d'influencer la puissance fournie par la pile atomique. A l'aide d'un exemple concret sont montrés la conception et le fonctionnement du réglage d'un réacteur et sa liaison avec les organes de sécurité.

Comme dans la pratique le comportement de la centrale atomique dans son ensemble importante avant tout, on traite en outre la question de la liaison entre le réglage de la pile et le réglage de la centrale. En partant des procédés de réglage bien connus appliqués dans les centrales à vapeur, l'article expose les possibilités données par la centrale atomique et montre l'adaptation du réglage au type de réacteur. Les facteurs importants tels que la capacité d'accumulation et la facilité de réglage du réacteur sont décrits et comparés avec les grandeurs connues du réglage des centrales à vapeur. Cette comparaison permet d'entrevoir le comportement du réglage d'une centrale atomique.

tur, innerhalb eines vorgegebenen und dem Normalbetrieb zugemessenen Bereiches gehalten werden, dies sowohl mit Rücksicht auf den Wirkungsgrad, als auch aus betriebstechnischen Gründen. Unter normalen Bedingungen sollten also hierbei die für die Betriebssicherheit der Anlage massge-

benden Grenzwerte dieser Betriebsgrößen nicht touchiert werden.

Neben dieser Grundaufgabe kann oft auch die Sicherung der Anlage bei anomalen Betriebszuständen als Regelaufgabe angesprochen werden, meist im Sinne einer Grenzregelung. Vielfach ist sogar eine apparative Verknüpfung zwischen der Betriebsregelung und den eigentlichen Sicherheitsorganen vorhanden.

Diese beiden Aufgaben liegen naturgemäss auch beim Atomkraftwerk vor. Wir wollen uns im folgenden vor allem mit der erstgenannten befassen, der Regelung bei normalem Betrieb. Dagegen kann hier die Aufgabe der Sicherung nur gestreift werden; ihre eingehende Betrachtung würde über den Rahmen des Vortragsgegenstandes hinausgehen.

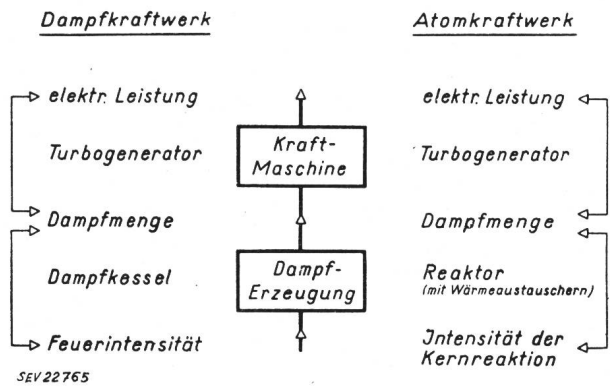


Fig. 1

Vergleich der Grundaufgabe der Regelung im Dampf- und Atomkraftwerk

Die heute vorliegenden Projekte für Atomkraftwerke grosser Leistung sind fast ausnahmslos für Wasserdampf als Arbeitsmittel konzipiert. Es liegt daher nahe, für unsere Betrachtungen vom eigentlichen Dampfkraftwerk auszugehen und dieses zum Vergleich zwischen Bestehendem und Künftigem zu benutzen.

Ganz stark vereinfacht kann für beide Fälle der Energiefluss durch das Kraftwerk vom Brennstoff bis zu den Generatorklemmen durch das Schema Fig. 1 dargestellt werden. Für das Dampfkraftwerk gelten die Bezeichnungen in der linken Figurenhälfte, für das Atomkraftwerk die des rechten Bildteiles. Im Beharrungszustand verlangt nun eine bestimmte elektrische Leistung des Generators einen entsprechenden Dampfstrom zur Turbine, dessen Erzeugung wiederum eine entsprechende Wärmezufuhr — mithin Intensität der Verbrennung bzw. der Kernreaktionen — zur Voraussetzung hat. Bei Laständerungen sind aber diese Gleichgewichtsbedingungen nicht immer voll erfüllt, und die fehlenden Energiemengen müssen aus dem Speichervermögen der Anlage gedeckt werden. Dabei wird offensichtlich diese Speicherfähigkeit um so mehr in Anspruch genommen, je länger der Übergang in einen neuen Beharrungszustand dauert, mit anderen Worten, je geringer die Manövrierfähigkeit der Anlage ist. Da in jedem Falle die Speicherenergie limitiert ist und nur kurze Zeit (Größenordnung einige Sekunden) die Kraftwerkleistung allein zu decken vermöchte, ist die Haupt-

aufgabe der Regelung sowohl des Kraftwerkes als Ganzes, als auch der einzelnen Glieder der Kette der Energieträger und -umformer, dieses Gleichgewicht zwischen zugeführter und abgegebener Energie möglichst gut aufrechtzuerhalten.

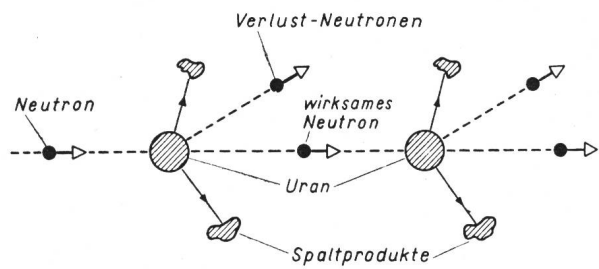
Die Regelung des Kraftwerkes als Ganzes lässt sich, wie dies in Fig. 1 angedeutet ist, immer in zwei abgrenzbare, wiewohl gegenseitig in Beziehung zueinander stehende Teilaufgaben trennen: in die Regelung der Kraftmaschine einerseits und in die Regelung des Dampferzeugers andererseits.

Die Regelung des Turbogenerators — auch in den hier in Betracht gezogenen Varianten des Atomkraftwerkes — stellt keine grundsätzlich neuartigen Probleme und kann zweifellos mit den bekannten und bewährten technischen Mitteln erfolgen. Es soll daher hierauf nicht eingegangen werden. Dagegen wird mit der Regelung des Dampferzeugers des Atomkraftwerkes und damit des Reaktors selbst teilweise regeltechnisches Neuland betreten, so dass diese Frage etwas eingehender betrachtet werden soll.

B. Grundlagen des Regelverhaltens eines Atomreaktors

Für das Verständnis der sich hier abspielenden Regelvorgänge ist die Kenntnis einiger Begriffe und Zusammenhänge aus der Physik der Kernreaktionen Voraussetzung. Wir wollen daher zunächst diese ganz kurz betrachten, wobei der in Wirklichkeit verwickelte Sachverhalt absichtlich grob vereinfacht wird, um das für unsere Überlegungen Wesentliche deutlich hervortreten zu lassen.

Die Leistung des Atomreaktors wird repräsentiert durch die Zahl der pro Zeiteinheit auftretenden Kernspaltungen und damit die sekundliche Zahl der dabei ausgeschleuderten Neutronen, den sogenannten Neutronenfluss¹⁾. Die Leistung des Reaktors — oder gleichwertig der Neutronenfluss —



$$k_{eff} = \text{mittlere Anzahl wirksamer ausgelöster Neutronen pro Zerfall} = \text{Multiplikationsfaktor}$$

$$\rho = \frac{k_{eff} - 1}{k_{eff}} = \text{Reaktivität}$$

SEV22766

Fig. 2

Schematische Darstellung des Spaltvorganges zur Ableitung des dynamischen Verhaltens des Reaktors

bleibt nun unverändert, wenn von den bei einem Treffer (siehe Fig. 2) entstehenden Neutronen im Durchschnitt immer gerade wieder ein Neutron einen weiteren Zerfall auslöst. Definiert man also

¹⁾ Die folgenden Betrachtungen sind unmittelbar auf thermische Reaktoren bezogen, sie können jedoch mit einigen Einschränkungen auch für andere Piletypen gelten.

etwa als Multiplikationsfaktor k_{eff} die mittlere Anzahl wirksamer ausgelöster Neutronen pro Zerfall, so ist für Beharrungszustand, also für unveränderliche Leistung, dieser Faktor gerade gleich eins. Ist k_{eff} kleiner als eins, so ist die Zahl der erzeugten wirksamen Neutronen — ein Teil der ausgeschleuderten Neutronen geht immer ungenützt verloren — geringer als die Zahl der sie hervorbringenden Kernzerfälle; der Neutronenfluss wird also von Zerfallserie zu Zerfallserie abnehmen, und die Leistung des Reaktors wird sich entsprechend verringern. Umgekehrt wird die Pile-Leistung steigen, wenn k_{eff} grösser als eins ist, wobei sie mit jeder neuen Zerfallsserie um eben diesen Faktor k_{eff} anwachsen wird. Der Multiplikationsfaktor k_{eff} charakterisiert also den Reaktionszustand einer Pile in anschaulicher Weise. Vielfach benützt nun der Kernphysiker nicht den Multiplikationsfaktor, sondern eine daraus abgeleitete Grösse, die sogenannte Reaktivität, die definiert ist als $\rho = \frac{k_{eff} - 1}{k_{eff}}$. Es

wird also der Überschuss $k_{eff} - 1$ an wirksamen Neutronen in Beziehung zu k_{eff} gebracht. Es ergibt sich ohne weiteres, dass bei sich eben erhaltender Reaktion der Neutronenüberschuss $k_{eff} - 1$ und damit auch die Reaktivität ρ zu null werden. Bei negativem ρ wird ferner die Intensität der Reaktion abnehmen, bei positivem ρ zunehmen.

Wie schon aus der Definition des Multiplikationsfaktors hervorgeht, liefert nun die Reaktivität nicht nur eine qualitative Information über den Reaktionszustand; vielmehr wird dadurch auch eine Aussage über den zeitlichen Verlauf der Intensität des Spaltungsvorganges gemacht. Der physikalische Sachverhalt der progressiven Leistungsänderung bei endlichen Reaktivitätswerten kann dabei durch eine Exponentialgleichung von der einfachen Form $N = N_0 e^{kt/T}$, wiedergegeben werden,

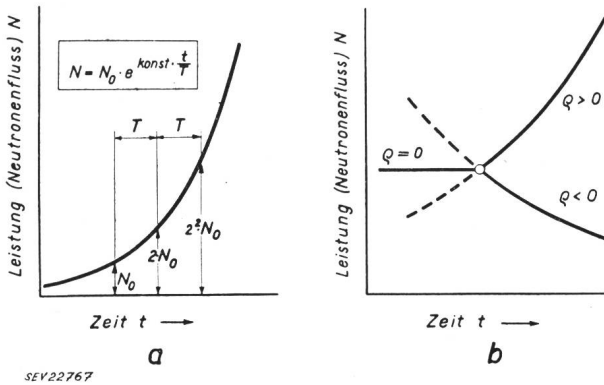


Fig. 3
Zeitlicher Verlauf von Leistungsänderungen bei konstanter Reaktivität
Erläuterungen im Text

wobei N_0 bzw. N den Neutronenfluss oder auch die Leistung der Pile im Zeitpunkt null bzw. im Zeitpunkt t bedeuten, t die Zeit und T eine Zeitkonstante, die im wesentlichen durch die Reaktivität bestimmt ist. Diese Zeitkonstante bedeute die Zeitdauer, innerhalb welcher die Leistung bei konstanter Reaktivität jeweils verdoppelt wird. Bei einem bestimmten positiven Wert von ρ wird also beispiels-

weise die Leistung im wesentlichen nach der in Fig. 3a gezeigten Kurve zunehmen. Fig. 3b illustriert, wie sich, ausgehend vom Beharrungszustand, die Leistung ändert, wenn die Reaktivität plötzlich auf einen positiven oder negativen Wert gebracht wird.

Es ist unmittelbar einleuchtend, dass eine solche Leistungsänderung um so schneller erfolgt, je grösser die Reaktivität in positivem oder negativem Sinne ist. Fig. 4a veranschaulicht dies schematisch

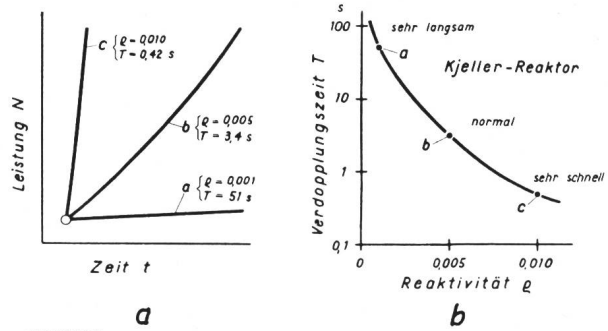


Fig. 4
Abhängigkeit des Verlaufes von Leistungsänderungen von der Grösse der Reaktivität
Erläuterungen im Text

am Beispiel des Verhaltens des Schwerwasser-Reaktors von Kjeller (Norwegen), indem der Leistungsverlauf, ausgehend vom selben Grundwert, für verschiedene positive Werte von ρ dargestellt wird. Wie sich aus dieser Figur schon ergibt, ist offensichtlich die Zeitkonstante T in sehr empfindlicher Art von der Grösse der Reaktivität abhängig. Dies zeigt noch deutlicher Fig. 4b, welche direkt die Abhängigkeit der Zeitkonstante T von ρ für den betrachteten Fall angibt. Für die Regelung einer Pile folgt hieraus die wichtige Tatsache, dass die Änderungsgeschwindigkeit der Leistung im wesentlichen durch die Reaktivität festgelegt wird und unter Umständen in sehr weiten Grenzen variieren kann. Bei kleiner Reaktivität erfolgen Leistungsänderungen nur sehr allmählich, bei grossen ρ -Werten können dagegen ausserordentlich rasche Leistungsänderungen auftreten, die gegebenenfalls in Bruchteilen von Sekunden den Neutronenfluss auf das Vielfache ansteigen und die Beherrschung des Reaktors durch die Regelung zu einer sehr schwierigen Aufgabe werden lassen («prompt kritisches» Verhalten der Pile).

Da, wie wir nun konstatierten, die Reaktivität die wesentliche Kenngrösse für das zeitliche Verhalten einer Pile darstellt, wollen wir jetzt untersuchen, durch welche Faktoren diese Reaktivität ihrerseits beeinflusst wird.

Es ist klar, dass ρ zunächst von der eingesetzten Uranmenge abhängt und beispielsweise durch Einhängen weiterer Uranstäbe vergrössert werden kann.

Weiter wird durch Verändern der Wirkung des Reflektors die Zahl der Verlust-Neutronen und damit die Reaktivität beeinflusst.

Andererseits kann durch Einbringen Neutronen absorbierender Körper, wie von Stäben aus Bor oder Kadmium, der Multiplikationsfaktor und da-

mit die Reaktivität vermindert werden, da ja dann ein Teil der vorher wirksamen Neutronen abgefangen wird.

Merklich wird schliesslich die Reaktivität durch die Temperatur bzw. die mittlere Dichte des Moderators beeinflusst, insbesondere, wenn mit schwerem oder leichtem Wasser gearbeitet wird. Bei indirekt Dampf erzeugenden Reaktoren bewirkt eine Erhöhung der mittleren Temperatur des Moderators immer eine Reaktivitätsverminderung. Als Beispiel für das Ausmass auf diese Weise hervorgerufener Reaktivitätsverschiebungen sei wiederum der Fall des Schwerwasser-Reaktors von Kjeller zitiert: Eine Temperaturerhöhung des Moderators um 10 °C ergab dort eine Reduktion der Reaktivität um den Betrag von etwa 0,0025. Der Einfluss einer solchen Temperaturänderung ist also bereits recht merklich, wie etwa an Hand von Fig. 4b zu ersehen ist. Auch bei Graphit-Reaktoren ist ein Temperatureinfluss in gleicher Richtung vorhanden, doch ist dieser Effekt hier wesentlich kleiner.

Bei unmittelbar im aktiven Teil Dampf erzeugenden Reaktoren ergeben sich ähnliche Auswirkungen auf die Reaktivität durch Änderung der Intensität der Blasenbildung bzw. des Dampfgehaltes im Reaktor. Die Verhältnisse liegen nun hier zwar nicht so, dass in jedem Falle automatisch bei einer Zunahme der Dampfentwicklung eine Reaktionsverminderung eintreten würde, doch kann ein solches Verhalten durch geeignete Konstruktion der Pile erzielt werden.

Abgesehen von einigen weiteren Faktoren, deren Einfluss auf die Reaktivität in diesem Zusammenhang weniger wichtig ist, wird also die Intensität des «Atomfeuers» im praktischen Betrieb durch die Neutronen absorbierenden Regelstäbe und den Zustand des Moderators, also etwa dessen mittlere Temperatur, bestimmt, wenn wir die Wirkung der Uranmenge und des Reflektors²⁾ für die Regelung der Pile ausser Betracht lassen. Es sei nun das Verhalten eines Reaktors unter dem gleichzeitigen Wirken dieser Einflüsse an einigen Beispielen untersucht.

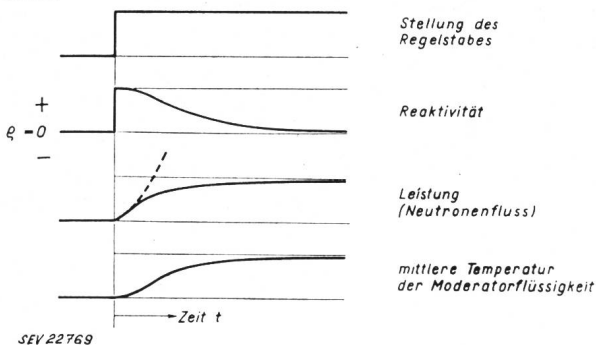


Fig. 5

Schwerwasser-Reaktor mit indirekter Dampferzeugung
Vorgänge bei einer durch Verstellen des Regelstabes hervorgerufenen Leistungsänderung (Moderatortemperatur leistungsabhängig)

Betrachten wir zunächst den Fall des Reaktors mit indirekter Dampferzeugung. Die Pile möge sich zunächst im Beharrungsbetrieb befinden, also eine

²⁾ Diese spielen für die Regelung schneller Reaktoren eine wesentliche Rolle, da hier die Wirkung von Absorptionsstäben ungenügend ist.

konstante Leistung erzeugen. Die Reaktivität ist dann gerade null. Nun werde plötzlich ein Regelstab um einen gewissen Betrag aus dem Reaktor herausgezogen, wodurch die Reaktivität auf einen positiven Wert gebracht wird. Die sich jetzt abspielenden Vorgänge sind, etwas vereinfacht, in Fig. 5 dargestellt. Die Intensität des Atomfeuers, also der Neutronenfluss, wird zunächst nach einer Exponentialkurve mit wachsender Geschwindigkeit zunehmen. Dadurch steigt die Wärmeerzeugung im Reaktor gleichermassen und mit ihr — es möge sich um einen mit Wasser moderierten Reaktor handeln — auch die Temperatur des Moderators. Dies bewirkt einen Abbau der Reaktivität, wodurch nun auch die Kurve der Leistung von der ursprünglichen Exponentialkurve, die gestrichelt weitergezeichnet ist, sich mehr und mehr entfernt und einem neuen Beharrungswert zustrebt³⁾. Die Reaktivität tendiert gleichzeitig gegen null. Die mittlere Temperatur des Moderators bleibt aber zum Ausgleich für den Einfluss des Regelstabes auf einem etwas höheren Wert als ursprünglich stehen. Eine solche Pile hat also stabilen, statischen Charakter. Änderungen an der Einstellung des Regelstabes erzeugen nur begrenzte Leistungsverschiebungen.

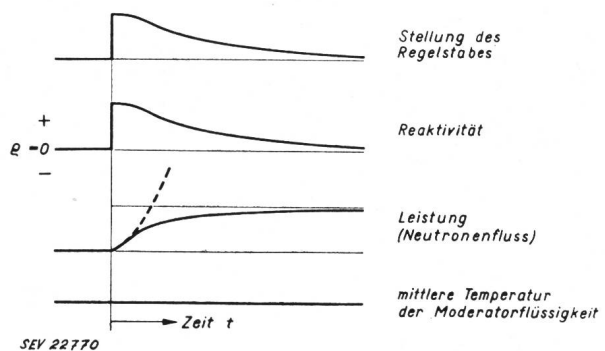


Fig. 6

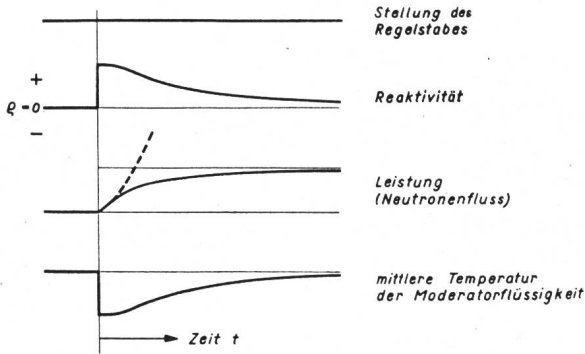
Schwerwasser-Reaktor mit indirekter Dampferzeugung
Vorgänge bei einer durch Verstellen des Regelstabes hervorgerufenen Leistungsänderung (Moderatortemperatur leistungsunabhängig)

Man könnte natürlich mindestens in einem beschränkten Bereich den erwähnten Temperaturanstieg durch sofortige vermehrte Kühlung verhindern oder jedenfalls sehr klein halten. Dann würde tatsächlich die Leistung nach der gestrichelt gezeichneten Kurve wachsen, und die Stabilisierung der Reaktionen auf einem neuen Leistungspegel muss in diesem Falle dadurch geschehen, dass der Regelstab wieder entsprechend zurückgestellt wird, wie dies in Fig. 6 angedeutet ist. Damit ist also auch ein Betrieb mit einer an sich nicht stabilen oder doch nur schwach temperaturstabilisierten Pile möglich. Solche Verhältnisse, wo also die Selbststabilisierung durch einen Folge-Effekt der Leistungsänderung nur schwach ist, liegen wie erwähnt auch bei Graphitreaktoren vor.

Eine interessante Betriebsweise ergibt sich andererseits für den Fall kräftiger Temperaturstabilisierung dann, wenn ein erhöhter Leistungsbedarf sich durch eine Senkung der Moderatortemperatur

³⁾ In Wirklichkeit ist der Verlauf der Leistungskurve oft oszillatorisch.

im Reaktor manifestiert. Dieser Fall liegt vor bei einer vom Dampfverbraucher her durch vermehrte Dampf-, also Wärmeentnahme eingeleiteten Laständerung. Es spielen sich dann die in Fig. 7 wiedergegebenen Vorgänge ab. Die Temperaturverminderung bewirkt zunächst eine Reaktivitätszunahme, als deren Folge die Leistung steigt. Damit steigt aber auch die Temperatur wieder an, so lange bis die Reaktivität wieder auf null zurückgegangen ist. Inzwischen hat sich ein neues Leistungsniveau ein-



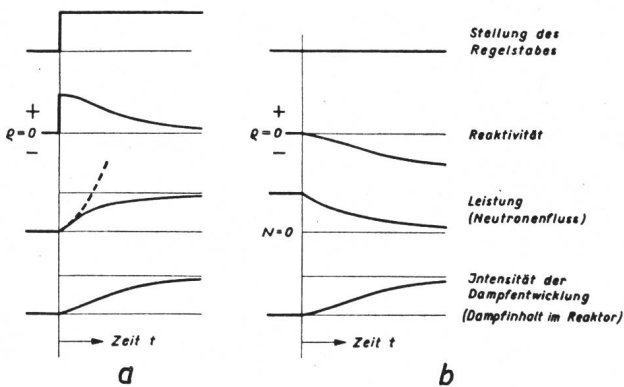
SEV 22771

Fig. 7

Schwerwasser-Reaktor mit indirekter Dampferzeugung
Vorgänge bei einer durch Temperaturänderung der Moderatorflüssigkeit hervorgerufenen Leistungsänderung

gestellt, gerade so hoch, dass der ursprünglich vermehrte Wärmeentzug aus der Pile dadurch gedeckt wird. Ein solcher Reaktor regelt sich also in einfachster Weise selbst, indem sich die Intensität der Kernreaktionen der der Pile entzogenen Wärmeleistung ohne Zutun einer besonderen Regelung anpasst.

Bei Reaktoren mit direkter Dampferzeugung, also mit Dampfentwicklung im aktiven Teil selbst, sind die Vorgänge etwas anders. Bei einer durch Verstellen des Regelstabes eingeleiteten Leistungsänderung wird zwar bei geeigneter Konstruktion



SEV 22772

Fig. 8

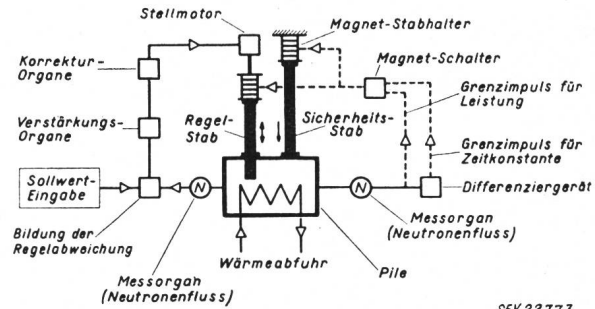
Schwerwasser-Reaktor mit direkter Dampferzeugung
a Leistungsänderung durch Verstellung des Regelstabes
b Leistungsänderung durch Druckschwankung

der Pile wie gesagt auch wieder eine Stabilisierung der Leistung auf einem neuen Beharrungswert durch die sich ändernde Dampfentwicklung eintreten. Dies ist in Fig. 8a dargestellt. In dieser Hinsicht zeigt eine solche Pile dem vorhin eingehend erläuterten Verhalten des Reaktors mit indirekter

Dampferzeugung (Fig. 5) völlig analoge Eigenschaften. Dagegen ist die Auswirkung eines gesteigerten Wärme-, mithin Dampfentzuges auf die Leistung der Pile hier grundsätzlich anders. Wie Fig. 8b veranschaulicht, führt die dadurch bewirkte Intensivierung der Dampfentwicklung in der Pile ja zu einer Reaktivitätsverminderung, wodurch die Reaktionsleistung zurückgeht, anstatt wie benötigt anzusteigen. Ohne zusätzlichen Regeleingriff würde also die Leistung bei einer solchen Störung völlig zusammensacken, und ein vernünftiger Betrieb liesse sich nicht realisieren.

C. Regelung des Reaktors Sicherheitsvorrichtungen

Nach diesen Überlegungen übersehen wir jetzt im wesentlichen die Möglichkeiten, die Leistung einer Pile zu beeinflussen und zu beherrschen. Damit ist nun auch der Weg zur Regelung der Reaktorleistung vorgezeichnet und führt im Prinzip zu der in Fig. 9 wiedergegebenen Regelschaltung. Die



SEV 22773

Fig. 9

Prinzipschema der Regelung der Leistung (Neutronenfluss) einer Pile mit Sicherheitsvorrichtungen (Ausführungsbeispiel)

momentane Leistung der Pile, also der Ist-Wert der Regelgrösse, wird hierbei durch ein geeignetes Messorgan, zum Beispiel ein Neutronenfluss-Messgerät, festgestellt und mit dem vorgegebenen Leistungs-Sollwert verglichen. Die Differenz bildet die Regelabweichung, die über Verstärkungs- und Korrekturorgane (diese geben dem Regler die gewünschten regeldynamischen Eigenschaften) auf den Stellmotor einwirkt, der den Regelstab betätigt. Das Regelprinzip ist also sehr einfach, seine Verwirklichung stellt allerdings, wie schon angedeutet, den Regelfachmann vor einige nicht leichte Aufgaben, was hier jedoch nur beiläufig vermerkt sei.

In Fig. 9 ist neben der eigentlichen Regelung noch als Beispiel die damit kombinierte Sicherheitsvorrichtung angedeutet. Ein besonderes Messgerät ermittelt unabhängig vom Messorgan des Reglers den Neutronenfluss. Durch Bildung des zeitlichen Differentialquotienten dieses Messwertes kann neben der Intensität des Neutronenflusses noch eine Grösse gewonnen werden, welche der früher erwähnten Zeitkonstante T entspricht. Beide Grössen, Neutronenfluss und Pile-Zeitkonstante T , wirken bei Erreichen des jeweils zulässigen Grenzwertes auf einen Magneten ein, der zwischen Stellmotor und Regelstab eingesetzt ist und den Regelstab im Normalbetrieb trägt. Der Magnet

wird hierbei stromlos gemacht, der Regelstab fällt ganz in den Reaktor hinein und stellt ihn dadurch ab. Auf diese Weise ist also ein Schutz nicht nur gegen zu hohe Leistung, sondern auch gegen zu raschen Leistungsanstieg gewährleistet. Diese Sicherheitseinrichtungen werden praktisch noch ergänzt durch von der Regelung unabhängige Sicherheitsstäbe und ein System von Verblockungen zur Ausschaltung von Fehlmanipulationen, wie dies im Prinzip von andern Kraftwerken her bekannt ist.

Dieser Regelung kann nun je nach den Eigenschaften der Pile eine verschiedenartige Funktion zugewiesen werden. Für den Reaktor mit stark ausgeprägter Temperatur-Selbstregelung kann sie die Aufgabe eines Grenzreglers, besonders auch beim Anfahren und Abstellen der Anlage, erfüllen. Bei der ungenügend selbstregelnden Pile wird ihr die betriebsmässige Leistungsregelung überbunden werden müssen.

D. Regelung des Atomkraftwerks

Damit ist die Aufgabe der Regelung des Reaktors an sich im Prinzip gelöst. Nun erhebt sich aber noch die Frage, wie diese mit der Gesamtregelung des Kraftwerkes verknüpft werden soll. Wir haben eingangs festgestellt, dass generell die Pile-Leistung

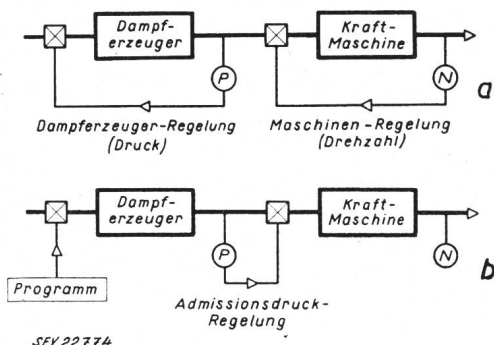


Fig. 10

Kraftwerk-Regelung mit starrer bzw. gelöster Kopplung zwischen verlangter und erzeugter Leistung
 a starre Kopplung (Frequenzfahren); b gelöste Kopplung (Fahrplanfahren)

der vom Kraftwerk verlangten Energie-Erzeugung angepasst werden muss. Freilich besteht nun gerade für den wichtigen Fall der Laständerung die Möglichkeit, die Verknüpfung zwischen der vom Netz, also vom Bezüger geforderten Leistung, und der vom Kraftwerk tatsächlich abgegebenen mehr oder weniger eng zu machen. Bei der Beteiligung des Werkes an der Frequenzhaltung, bzw. beim alleinigen Versorgen eines autonomen Verbrauchers ist diese zeitliche Verknüpfung starr. Es entspricht ihr etwa die grundsätzliche Regelschaltung nach Fig. 10a. Im Falle des frequenzunabhängigen Grundlastbetriebes oder Fahrplan-Fahrens ist dagegen die erwähnte Verknüpfung praktisch gelöst, wie dies etwa die Regelschaltung nach Fig. 10b dartut. Die Maschinenleistung wird nicht durch den Drehzahlregler, sondern durch den Admissionsdruckregler bestimmt und ist somit unabhängig vom Lastzustand des Netzes. Es wird jederzeit die Leistung erzeugt, die der gerade vom Dampferzeuger bei konstantem Druck abgegebenen Dampf-

menge entspricht. Zwischen diesen beiden Grenzfällen der völlig starren und der ganz gelösten Kopplung können ferner durch Kombination beider Lösungen verschiedene Zwischengrade der Verknüpfung zwischen verlangter und erzeugter Leistung erzielt werden.

Diese vom Dampfkraftwerk her bekannten Überlegungen lassen sich natürlich sinngemäss auch auf das Atomkraftwerk übertragen. Wir wollen uns ihre Anwendung, ohne uns zunächst um die regel-dynamischen Voraussetzungen näher zu kümmern, an ein paar Beispielen verdeutlichen. Fig. 11 zeigt zunächst zwei willkürlich ausgewählte Beispiele einer starren Leistungsverknüpfung. In Fig. 11a ist die Regelschaltung für den Fall eines selbstregelnden Reaktors mit indirekter Dampferzeugung gezeigt. Bei einem Leistungsanstieg zum Beispiel wird hier der Drehzahlregler 7 das Einlassventil der Turbine 6 öffnen, der Dampfdruck wird am dampferzeugenden Wärmeaustauscher 3 entsprechend fallen, bis durch das sich vergrössernde Temperaturgefälle der Leistungsausgleich an diesem Wärmeaustauscher herbeigeführt ist. Durch den grösseren Wärmeentzug wird aber jetzt die Temperatur im Reaktor 1 fallen, was schliesslich auf die besprochene Weise zu dessen Leistungserhöhung führt. Die Regelung der Pile über den Regelstab, die gestrichelt eingezeichnet ist, braucht hierbei nicht einzugreifen.

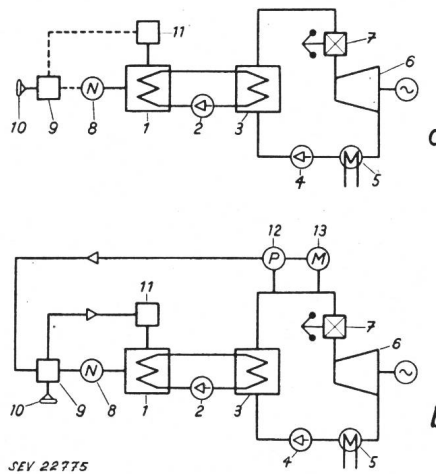


Fig. 11

Prinzip-Regelschema eines Atomkraftwerkes

a Mit selbstregelndem Reaktor, für frequenzabhängige Kraftwerkleistung
 b Mit nicht selbstregelndem Reaktor, für frequenzabhängige Kraftwerkleistung

Fig. 11b gibt eine Regelschaltung wieder, wie sie beim nicht genügend selbstregelnden Reaktor mit indirekter Dampferzeugung angewendet werden kann. Analog der Feuerregelung in einem modernen Dampfkraftwerk werden hier der Dampfdruck und zweckmässig auch die konsumierte Dampfmenge bzw. die Turbinenleistung in irgendeiner Weise gemessen und als Leitgrösse für die verlangte Dampferzeugerleistung in die eigentliche Pile-Regelung eingegeben. Die Reaktor-Leistung wird dadurch angepasst und in der Folge auch die Beheizung des Wärmeaustauschers, wodurch der verlangte Leistungsausgleich auch wieder herbeigeführt worden ist.

Als Gegenstück hierzu bringt Fig. 12 zwei Beispiele der völligen Unabhängigkeit der Anlageleistung vom Belastungszustand des belieferten Netzes. Fig. 12a gibt die entsprechende Regelschaltung für den Fall eines Reaktors mit indirekter Dampferzeugung wieder. Die Reaktorleistung wird hier

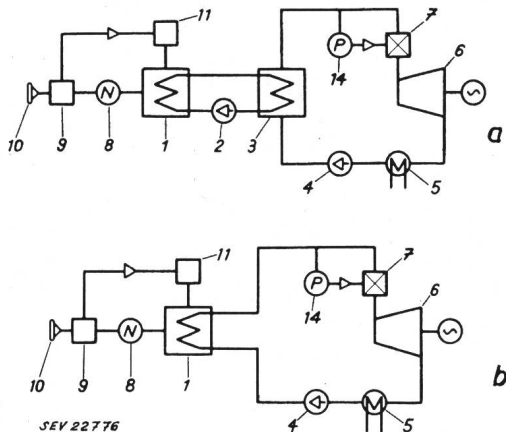


Fig. 12

Prinzip-Regelschema eines Atomkraftwerkes

a mit nicht selbstregelndem Reaktor mit indirekter Dampferzeugung, für frequenzunabhängigen Kraftwerkbetrieb
 b mit nicht selbstregelndem, direkt Dampf erzeugendem Reaktor, für frequenzunabhängigen Kraftwerkbetrieb

von Hand an der Leistungsregelung eingestellt. Die entsprechend erzeugte Dampfmenge wird sofort an die Maschine abgegeben, die unter dem Einfluss des Admissionsdruckreglers steht.

Fig. 12b zeigt das Entsprechende für den Reaktor mit direkter Dampferzeugung.

E. Regeleigenschaften des Atomkraftwerkes

Damit kann also auch beim Atomkraftwerk die Beanspruchung der Anlage bei Laständerungen ihren Regeleigenschaften angepasst werden, wobei allerdings auch hier gegebenenfalls eine Einschränkung der Betriebsmöglichkeiten in Kauf genommen werden muss. Ob eine solche Beschränkung nötig ist, hängt, wie wir eingangs angedeutet haben, weitgehend von Speichervermögen und Manövrierfähigkeit des Dampferzeugers ab, also von Eigenschaften, die zur Hauptsache durch die konstruktive Ausbildung der Pile bestimmt werden. Hier ist nun beim Atomkraftwerk noch alles im Fluss, und genauere Angaben sind über die heute vorliegenden Projekte noch nicht erhältlich. Auf der Basis der zur Zeit verfügbaren Informationen können diese beiden das Regelverhalten des Kraftwerkes massgebend bestimmenden Eigenschaften nur durch überschlägige Berechnung abgeschätzt werden.

Eine solche für ein Kraftwerk mit thermischem Reaktor vorgenommene Abschätzung hat zu folgenden Ergebnissen geführt. Das Speichervermögen eines Atomkraftwerkes ergab sich als von gleicher Grössenordnung wie dasjenige eines modernen Dampfkraftwerkes und insbesondere bei Reaktoren mit indirekter Dampferzeugung eher als über den Werten des Dampfkraftwerkes liegend. Auch hinsichtlich der Manövrierfähigkeit des Atomkraft-

werkes, die durch den zeitlichen Verlauf der abgegebenen Kraftwerkleistung nach einer plötzlichen Verstellung des Beharrungswertes der Feuerintensität bei festem Admissionsdruck gekennzeichnet ist, ergab sich ein Verhalten, das demjenigen eines Hochdruckkraftwerkes heutiger Bauart vergleichbar ist. Als Beispiel hierzu zeigt Fig. 13 die Ergebnisse einer solchen vergleichenden Untersuchung der Manövrierfähigkeit eines Atomkraftwerkes mit indirekter Dampferzeugung bzw. eines Dampfkraftwerkes. Für beide Fälle ist über der Zeit der Verlauf der Feuerintensität (beim Atomkraftwerk des Neutronenflusses) sowie der Turbinenleistung nach einer plötzlichen Verstellung des Beharrungswertes (mit andern Worten: des Sollwertes) der Feuerleistung aufgezeichnet. Beim Atomkraftwerk wurde dabei eine solche Reaktivität angenommen, dass sich eine regeltechnisch leicht beherrschbare Geschwindigkeit der Änderung des Neutronenflusses ergibt ($T \approx 7$ s). Beim Dampfkraftwerk wurde andererseits eine Anlage mit Kohlenstaubfeuerung vorausgesetzt, welche für ein Werk grosser Leistung praktisch allein in Frage kommt.

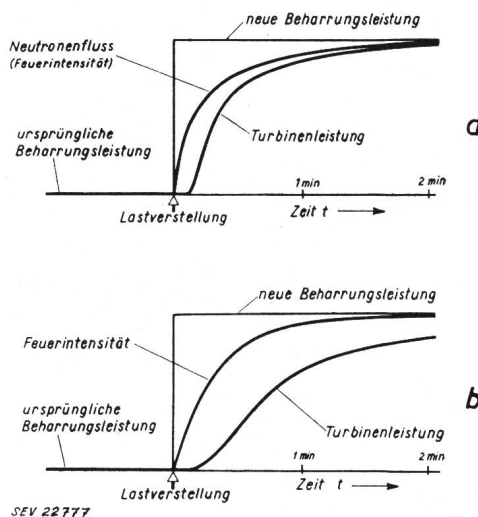


Fig. 13

Leistungsverlauf nach plötzlicher Verstellung des Beharrungswertes der Feuerung

a Atomkraftwerk mit indirekter Dampferzeugung;
 b Dampfkraftwerk

Der Vergleich der beiden Diagramme zeigt deutlich, dass unter den in Betracht gezogenen Verhältnissen beim Atomkraftwerk die Dampfleistung und damit die Turbinenleistung dem Befehl zur Lasterhöhung durch Einwirken auf die Beheizung des Dampferzeugers in ähnlicher Weise folgt wie beim Dampfkraftwerk.

Das Regelverhalten eines Kraftwerkes ist nun um so besser, je höher das Speichervermögen und je günstiger seine Manövrierfähigkeit ist. Im Hinblick auf die eben gezogenen Vergleiche lässt sich also erwarten, dass das Atomkraftwerk als Ganzes zumindest in seinen ersten Verwirklichungsformen Regeleigenschaften aufweisen wird, die etwa denjenigen eines modernen Dampfkraftwerkes entsprechen. Vom regeltechnischen Standpunkt aus betrachtet, werden daher, abgesehen von speziellen Fällen, dem Atomkraftwerk voraussichtlich keine

grundsätzlich weitergehenden Beschränkungen hinsichtlich seiner Betriebsart auferlegt sein, als sie vom Dampfkraftwerk her bekannt sind. Die Art seines Einsatzes wird deshalb eher durch andere, vorab wirtschaftliche Überlegungen bestimmt sein.

Literatur

- [1] Cole, T. E.: Design of a Control System for a Low-Cost Research Reactor. *Nucleonics* Bd. 11(1953), Nr. 2, Februar, S. 32...37.
 [2] Harter, J. M.: Reactor Operation. *Nucleonics* Bd. 11(1953), Nr. 6, Juni, S. 35...40.

- [3] Lundby, A. und N. Holt: Kinetic Behavior of a Thermal Heavy-Water Reactor. *Nucleonics* Bd. 12(1954), Nr. 1, Januar, S. 22...25.
 [4] Beaudry, L. A.: Tomorrow's Nuclear Engineers. *Instrumentation* Bd. 8(1954), First Quarter, Nr. 2, S. 38.
 [5] Weaver, Charles H.: Basic Design of First Central Station Nuclear Power Plant. *Combustion* Bd. 25(1954), Nr. 12, Juni, S. 38...42.
 [6] Untermeyer, Samuel: Boiling Reactors: Direct Steam Generator for Power. *Nucleonics* Bd. 12(1954), Nr. 7, Juli, S. 43...47.

Adresse des Autors:

PD Dr. P. Profos, Gebr. Sulzer A.-G., Winterthur (ZH).

Materialfragen beim Bau von Kernreaktoren

Vortrag, gehalten an der Diskussionsversammlung des SEV vom 28. Oktober 1954 in Zürich,
 von R. Rometsch, Basel

621.039.4

Von den in der Entwicklung von Kernreaktoren in grosser Zahl auftretenden chemischen Problemen stehen drei Gruppen im Vordergrund: Die Beschaffung der Reaktormaterialien — Uran, wenn möglich angereichert an U^{235} , schweres Wasser, Graphit usw. —, die Verhinderung der Korrosion der Wärme produzierenden Teile und die Aufarbeitung des gebrauchten Uran-Brennstoffes.

Les difficultés à surmonter dans les réalisations d'énergie atomique sont, en grande partie, d'ordre chimique. Il s'agit de trois groupes principaux de problèmes: La production des matériaux essentiels comme l'uranium, l'eau lourde, le graphite, etc., le gainage de l'uranium et d'autres questions de corrosion et la récupération de l'uranium contaminé par des produits de fission radio-actifs.

A. Einleitung

In den Plänen und Bauprogrammen für Kernreaktoren steckt eine grosse Anzahl interessanter und bedeutungsvoller chemischer Probleme. Materialien, die noch vor wenigen Jahren fast Seltenheitswert besaßen, wie reinstes metallisches Uran, schweres Wasser, hafniumfreies Zirkonmetall, usw., werden tonnenweise benötigt. Sind die Atomkernreaktoren erst im Gang, so entstehen im Uran eine ganze Reihe anderer, neuer und bekannter Elemente. Zum Teil sind es Spaltprodukte, die aus dem Uran entfernt werden müssen, weil sie sonst durch Absorption von Neutronen den Fortgang der energispendenden Kettenreaktion unterbrechen. Zum Teil handelt es sich um aus dem Uran aufgebaute, in der Natur nicht vorkommende, schwerere Elemente, wie das Neptunium und das Plutonium. Das zweite ist selber wieder spaltbar und kann zum Bau neuer Kernreaktoren dienen. Dann treten auch schwierige Korrosionsprobleme auf; schwierig darum, weil man sie nicht einfach durch Verwendung bekannter, widerstandsfähiger Materialien lösen kann, da diese wiederum die Neutronenökonomie stören und die Kettenreaktion bremsen würden.

Aus der bisherigen Entwicklung der Atomkernreaktionen ersieht man, dass mindestens die Hälfte der Schwierigkeiten in der technischen Verwirklichung chemischer Natur waren. Beim Bau und Betrieb von eigentlichen Atomenergiekraftwerken wird dieses Verhältnis vermutlich noch höher ausfallen, hängt doch deren Wirtschaftlichkeit weitgehend von der Betriebssicherheit und damit der Korrosionsbeständigkeit ab, sowie von den Brennstoff-, d. h. Uranpreisen, und von den Moderatorpreisen, alles Produkte neuer, hochentwickelter chemischer und physikalisch-chemischer Verfahren. Wenn die chemischen Fragen trotzdem nur den kleinsten Teil des Programms der SEV-Diskussionsversammlung ausmachen, so mag das mit darin begründet sein, dass bereits Lösungen gefunden werden konnten für die in der schweizerischen Ent-

wicklung dringlichsten Aufgaben, die Materialbeschaffung für den Versuchsreaktor, zum Teil durch Zukauf aus dem Ausland. Was jedoch die weitere Zukunft betrifft, den in 10 bis 20 Jahren unumgänglichen Bau von Kernenergiewerken, so ist es ganz ungewiss, ob dannzumal das dazu notwendige Material von anderen Ländern bezogen werden kann. Es ist deshalb interessant, die Möglichkeiten näher zu betrachten, welche dazu führen könnten, in der Schweiz die wichtigsten Reaktormaterialien selbst zu produzieren.

B. Beschaffung der Reaktormaterialien

I. Uran

Im Vordergrund des Interesses steht natürlich der eigentliche Brennstoff, das Uran, das schwerste aller in der Natur vorkommenden Elemente. Man kennt es in metallischer Form schon seit über 100 Jahren. Es zeugt jedoch für die Schwierigkeit seiner Herstellung, dass man bis um 1940 herum seinen Schmelzpunkt etwa 500 °C zu hoch angenommen hat, ganz einfach darum, weil man nie reines, oxydfreies Material in Händen hatte. Nachdem noch Ende der dreissiger Jahre ein französischer Produzent auf die Frage eines Besuchers nach der schwierigsten Phase der Uranfabrikation mit Überzeugung antworten konnte «Das ist der Verkauf», hat die Entdeckung der Kettenspaltreaktion, vor allem in Amerika, zu einer raschen Entwicklung industrieller Herstellungsverfahren geführt, eine Entwicklung, wie sie leider nur mit militärischem Antrieb möglich zu sein scheint.

Man hat zunächst die von der Radiumfabrikation her bekannten, bis zu 60 % Uran enthaltenden Erze, die Pechblenden, auf reinstes Metall verarbeitet. Das neue Interesse am Uran hat aber natürlich auch zu intensiver Erforschung der Erdrinde nach weiteren Vorkommen geführt. Dabei hat man festgestellt, dass Uran viel verbreiteter ist, als man anfänglich angenommen hat. Die gesamten abbauwürdigen Vorräte auf der Erde werden von amerikanischer Seite auf rund 20mal höher eingeschätzt