

Zeitschrift: Bulletin des Schweizerischen Elektrotechnischen Vereins
Herausgeber: Schweizerischer Elektrotechnischer Verein ; Verband Schweizerischer Elektrizitätswerke
Band: 45 (1954)
Heft: 26

Rubrik: Energie-Erzeugung und -Verteilung : die Seiten des VSE

Nutzungsbedingungen

Die ETH-Bibliothek ist die Anbieterin der digitalisierten Zeitschriften. Sie besitzt keine Urheberrechte an den Zeitschriften und ist nicht verantwortlich für deren Inhalte. Die Rechte liegen in der Regel bei den Herausgebern beziehungsweise den externen Rechteinhabern. [Siehe Rechtliche Hinweise.](#)

Conditions d'utilisation

L'ETH Library est le fournisseur des revues numérisées. Elle ne détient aucun droit d'auteur sur les revues et n'est pas responsable de leur contenu. En règle générale, les droits sont détenus par les éditeurs ou les détenteurs de droits externes. [Voir Informations légales.](#)

Terms of use

The ETH Library is the provider of the digitised journals. It does not own any copyrights to the journals and is not responsible for their content. The rights usually lie with the publishers or the external rights holders. [See Legal notice.](#)

Download PDF: 03.04.2025

ETH-Bibliothek Zürich, E-Periodica, <https://www.e-periodica.ch>

Energie-Erzeugung und -Verteilung

Die Seiten des VSE

Gesamte Erzeugung und Verwendung elektrischer Energie in der Schweiz im Betriebsjahr 1953/54

Mitgeteilt vom
Eidgenössischen Amt für Elektrizitätswirtschaft, Bern

31 : 621.311(494)

Vorgängig der üblichen ausführlichen Jahrespublikation werden nachstehend die bereits vorliegenden Zahlen über die gesamte Erzeugung und Verwendung elektrischer Energie während der Zeit vom 1. Oktober 1953 bis 30. September 1954 bekanntgegeben. Diese Zahlen betreffen demnach sowohl die Werke der Allgemeinversorgung als auch die Bahn- und Industriekraftwerke.

Tabelle I

	in Millionen kWh	
	1953/54	1952/53
1. Erzeugung		
Wasserkraftwerke	12 994	13 407
Wärme- kraftwerke	186	58
Einfuhr	1 197	486
Total	14 377	13 951
2. Verwendung		
Haushalt und Gewerbe	4 801	4 421
Bahnbetriebe	1 175	1 158
Industrie	4 560	4 358
wovon:		
Allgemeine Industrie	2 075	1 894
Chem., metall. u. therm. Anwen- dungen	2 485	2 464
Elektrokessel	599	850
Speicherpumpen	170	128
Verluste	1 648	1 537
Inland ohne Elektrokessel und Speicherpumpen	12 184	11 474
Inland mit Elektrokessel und Speicherpumpen	12 953	12 452
Ausfuhr	1 424	1 499
Total	14 377	13 951

Infolge der ungünstigen Wasserführung im Winterhalbjahr, die für den Rhein in Rheinfelden nur 71 (Vorjahr 136) % des langjährigen Mittels erreichte, war die Erzeugung der Wasserkraftwerke wesentlich geringer als im Vorjahr. Es entfielen

davon 5413 (5867) Millionen kWh oder 42 % auf das Winter- und 7581 (7540) Millionen kWh oder 58 % auf das Sommerhalbjahr. Bei der thermischen Erzeugung war die entsprechende Verteilung 164 bzw. 22 Millionen kWh und bei der Energieeinfuhr 919 bzw. 278 Millionen kWh.

Der Landesverbrauch elektrischer Energie ohne Elektrokessel und Speicherpumpen hat um 710 (343) Millionen kWh oder 6,2 (3,1) % zugenommen. Es ist dies die bisher drittgrösste jährliche Zunahme. Der Verbrauch verteilte sich zu 6016 (5678) Millionen kWh oder 49,4 % auf das Winter- und 6168 (5796) Millionen kWh oder 50,6 % auf das Sommerhalbjahr. Die verhältnismässig grösste Zunahme weist mit 8,6 (8,2) % wiederum wie in den Vorjahren die Verbrauchergruppe Haushalt und Gewerbe auf, gefolgt von der Industrie mit 4,6 (-0,8) % und den Bahnbetrieben mit 1,5 (3,6) %.

Von der Energieabgabe an Elektrokessel entfielen 69 (153) Millionen kWh auf das Winter- und 530 (697) Millionen kWh auf das Sommerhalbjahr. Für die Energieausfuhr lauten die entsprechenden Zahlen 376 bzw. 1048 Millionen kWh. Als Saldo des Energieverkehrs mit dem Auslande ergab sich für das Winterhalbjahr ein Einfuhrüberschuss von 543 (Vorjahr Ausfuhrüberschuss von 41) Millionen kWh und im Sommerhalbjahr ein Ausfuhrüberschuss von 770 (972) Millionen kWh. Im Winterhalbjahr mussten 8,9 % des Landesverbrauches an elektrischer Energie durch den Einfuhrüberschuss und 2,7 % durch thermische Erzeugung, insgesamt also 11,6 % durch ausländische Energieträger befriedigt werden. Im Sommerhalbjahr konnten 10,2 % der erzeugten Wasserkraftenergie als Ausfuhrüberschuss an das Ausland abgegeben werden.

Fragen des Korrosionsschutzes im Elektrizitätswerkbetrieb

von H. Bourquin, Küssnacht

621.3.014.6 : 620.197.5 : 621.311

Unter ausdrücklichem Hinweis auf den in der Schweizbauzeitung¹⁾ erschienenen Aufsatz «Der kathodische Schutz eingegrabener Anlagen», der die Grundlagen und eine Anzahl praktischer Anwendungen dieser modernen Technik im Kampfe gegen die Korrosion enthält, möchte der Verfasser heute, hauptsächlich vom Standpunkt der Elektrizitätswerke, einige Gedanken zur Sprache bringen, die sich aus seiner Praxis ergaben und zur Klärung manchmal unübersichtlicher Verhältnisse beitragen dürften.

L'exposé suivant présuppose la connaissance de l'article paru au Bulletin Technique de la Suisse Romande¹⁾ sous le titre «Protection cathodique des structures enterrées», où l'auteur donne le principe et quelques applications pratiques de cette technique moderne en lutte contre la corrosion. Aujourd'hui, notamment du point de vue des centrales d'électricité, il désire faire part de quelques réflexions inspirées par sa propre expérience, et tenter de clarifier ainsi certaines questions en partie controversées.

Der kathodische Schutz und die Erdungspraxis

Vor allem sollen die Fälle etwas näher beleuchtet werden, in denen die Forderungen eines möglichst wirksamen kathodischen Schutzes mit der Erdungspraxis bzw. den Erdungsvorschriften in Konflikt geraten.

Wie man weiss, beruht der kathodische Schutz irgendeiner metallischen Anlage auf der elektrischen Beeinflussung derselben, in der Weise, dass ihr Potential dauernd auf einem negativen Mindestwert gehalten wird, bei dem die elektrolytischen, chemischen und galvanischen Korrosionsprozesse aufhören, bzw. neutralisiert sind. Zu diesem Zwecke wird zwischen die als Kathode wirkende, zu schützende Anlage und die Hilfsanode eine EMK eingeschaltet, die meistens aus einer unabhängigen Gleichstromquelle (Akkumulator oder Gleichrichter) besteht, sofern die Anode selber nicht als «Energieträger» auftritt, wie das Geleise einer störenden Bahn oder die zur Bildung galvanischer Elemente beigezogenen Magnesium-, Zink- oder Aluminium-Elektroden.

In allen Fällen bezweckt man die Herabsetzung des Kathodenpotentials U_k , welches den zu erzielenden Korrosionsschutz aber erst dann gewährleistet, wenn es mindestens (bezogen auf die CuSO_4 -Sonde) bei Eisenobjekten $-0,85\text{ V}$ und bei Bleiobjekten $-0,55\text{ V}$ unterschreitet. Man sieht also deutlich, auf was es ankommt und warum man in vielen Fällen der Praxis kaum ohne Fremdstromquelle zum Ziele gelangt: Entweder erweist sich bei gewöhnlichen «Drainage»-Verbindungen die «natürliche» Saugwirkung der Bahnschiene zeitweise als unzureichend (daher die nötige Verstärkung durch «Soutirage»), oder die galvanische EMK, z. B. Fe-Mg, Pb-Zn usw. ist zu schwach, um den bei unseren schweizerischen Erdbodenverhältnissen stets relativ hohen Widerstand des Stromkreises mit einem hinreichenden Strom I_E zu überwinden, so dass $I_E \times R_k = U_k$ selten den erforderlichen Grenzwert erreicht. Der Schutz von Rohr- oder Kabelleitungen mit Hilfe von Magnesiumanoden usw. versagt daher fast immer, was — nebenbei gesagt — die Wirksamkeit eines solchen «galvanischen» Schutzes auf andern Gebieten, wie beispielsweise im Innern von Warmwasserspeichern und sonstigen Behältern, d. h. bei verhältnismässig kleinen Objekten und im Beisein eines flüssigen Mediums als Elektrolyten, vorläufig nicht tangiert. — Zur Illustration einige Beispiele:

Bei einer Kabelleitung in der Zentralschweiz, deren Bleimäntel 1950 mit Hilfe von Mg-Anoden hätten geschützt werden sollen, erhielt man, ohne nennenswerte Beeinflussung von U_k , einen Strom von höchstens 50 mA pro Anode (im Winter die Hälfte), der durch Polarisation langsam abnahm, so dass zwei Jahre später diese Elektroden durch einen Gleichrichter ersetzt werden mussten, wobei ein Strom von ca. 3 A nötig war, um das Bleimantelpotential U_k auf $-1,6\text{ V}$ beim Speisepunkt bis $-0,9\text{ V}$ am Kabelende der mehr als 1 km langen Leitung senken zu können.

Ähnliche Bestrebungen, um eine im Wallis eingegrabene, ältere Druckleitung mit Hilfe einer Reihe Magnesiumanoden kathodisch zu schützen, verliefen ebenfalls ergebnislos, eben weil dadurch nur eine geringfügige Senkung des Rohrpotentials gegen Erde zu erzielen war.

Bei der Klimatisierungsanlage eines bündnerischen Grossbetriebes wollte man zuerst das durch Korrosion angegriffene Kühlrohrsystem durch eine im Wasserbehälter eingetauchte, mit dem Verdampfer leitend verbundene Zinkplatte schützen. Diese Massnahme war erfolglos. Eine Element-EMK von 0,5 V bestand zwar zwischen Eisenschlange und Zinkplatte, aber der im kurzgeschlossenen Zustand fließende galvanische Strom betrug nur 36 mA und das kathodische Potential U_k des schutzbedürftigen Systems sank dabei von $-0,5$ auf $-0,6\text{ V}$, d. h. nur um 0,1 V und erreichte daher die negative Schutzgrenze $U_g = -0,85\text{ V}$ nicht. Daraufhin wurde zwischen Zinkplatten als Anode und Verdampfer als Kathode ein Gleichrichter eingeschaltet, der bei einer Stromstärke von 1,6 A das Potential U_k nunmehr von $-0,5$ auf mindestens $-1,3\text{ V}$ zu senken vermag.

Angesichts der Unzulänglichkeit von Anoden aus unedleren Metallen zur Erzeugung genügend kräftiger Element-EMK zeigen diese Beispiele, dass eine Fremdstromquelle im allgemeinen unerlässlich ist, um den kathodischen Schutz wirksam genug zu gestalten. In einem durchweg elektrifizierten Land wie die Schweiz, wo fast überall Verteilungen mit Anschlussmöglichkeit an das Niederspannungsnetz vorhanden sind, wird deshalb die letztgenannte Art der Potentialbeeinflussung zweifellos stets den Vorzug erhalten.

Damit stösst man aber hie und da auf lokale Verhältnisse, bei denen, scheinbar, zwischen «Sicherheit» und «Schutz» zu wählen ist, d. h. wo entgegengesetzte Forderungen zu beachten sind. Basierend auf zwei ähnlichen Fällen, die ich Ende

¹⁾ Schweiz. Bauzeitg. Bd. 70(1952), Nr. 47, S. 663...668. Ein Sonderdruck ist beim Autor erhältlich.

1953 in der Nord- und Nordwestschweiz zu untersuchen hatte, will ich die Situation allgemein an einem schematischen Beispiel erläutern (Fig. 1).

Zwischen den Freileitungsmasten A und B einer 50-kV-Energieübertragung liegt ein Kabel von 2 bzw. 4 km Länge, welches ungefähr in seiner Mitte M

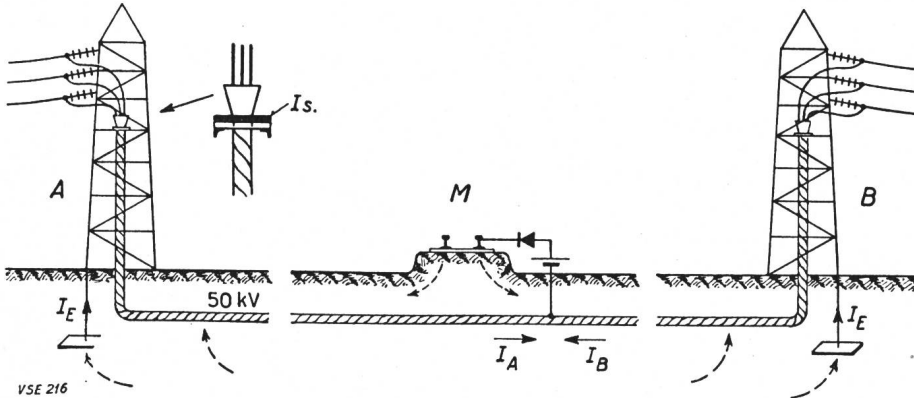


Fig. 1
Verteilung des Hilfsstromes für den kathodischen Schutz des Kabelmantels

- I Soutiragestrom;
- I_A Anteil der Strecke AM;
- I_B Anteil der Strecke BM;
- I_E nutzloser Anteil über die Masterdung;
- Is. Isolierzwischenlage.

eine Gleichstrombahn unterkreuzt. Die Streuströme derselben gefährden den Bleimantel, der durch eine Drainage/Soutirage-Einrichtung im Punkte M kathodisch geschützt werden soll. Hier müssen wir unter den zwei gedachten Fällen unterscheiden:

a) Im *ersten Fall* gelang der Versuch ohne weiteres, indem ein Soutiragestrom I von 2,6 A (unter 7,5 V) oder 8,0 A (unter 15 V) in M folgende U_k -Werte des Bleimantelpotentials ergab:

$$I = 2,6 \text{ A} \dots\dots U_k = -1,2 \text{ V in M bzw. } -0,70 \text{ V in A}$$

$$I = 8,0 \text{ A} \dots\dots U_k = -2,1 \text{ V in M bzw. } -1,05 \text{ V in A}$$

allerdings bei *Trennung des Kabelendverschlusses von der Masterdung!*

Wird dagegen die metallische Verbindung Kabelendverschluss-Mastgerüst bzw. -Erdung über ein Ampèremeter wieder hergestellt (normaler Zustand!), so werden in A folgende Werte von U_k und I_E (Strom im Erdungsband) gemessen:

$$I = 2,6 \text{ A} \dots\dots U_k = -0,50 \text{ V und } I_E = 0,6 \text{ A}$$

$$I = 8,0 \text{ A} \dots\dots U_k = -0,65 \text{ V und } I_E = 1,2 \text{ A}$$

wobei I_E im Verhältnis zu dem Anteil I_A des Soutiragestromes, der durch die Kabelstrecke A-M aufgenommen worden war (0,82 bzw. 2,48 A), 73 resp. 49 % ausmacht. Mit andern Worten, *die Hälfte bis drei Viertel des für den kathodischen Schutz verwendeten Hilfsstromes kehrt über die Erdung des Kabelendpunktes zurück, natürlich ohne nützliche Wirkung auf das Bleimantelpotential*, wie der Vergleich obiger U_k -Werte, mit und ohne Kabelerdung, zeigt. Eine analoge Betrachtung der Kabelstrecke B-M würde zu demselben Schlusse führen.

b) Der *zweite Fall* war insofern komplizierter, als das Geleise der im Punkte M gekreuzten Gleichstrombahn von der allgemeinen Erdung des ebenfalls hier stehenden Unterwerkes nicht getrennt werden kann, ferner, dass der Parallelbetrieb mehrerer Umformerstationen zur Speisung der Bahn

die Folge hat, dass das Geleise im Speisepunkt M nicht immer negativ, sondern zeitweise auch positiv werden kann, wodurch an dieser Stelle Streuströme in den Bleimantel des Kabels A-B eindringen und daher dieses elektrolytisch gefährden könnten. Es ist klar, dass *diese Gefahr durch Tren-*

nung der Kabelendverschlüsse von der Eisenkonstruktion im Unterwerk zu beseitigen wäre, wodurch die elektrische Drainage, u. U. verstärkt durch elektrische Soutirage, zur erforderlichen Senkung des Potentials Bleimantel/Erde auf der Gesamtlänge der Kabelleitung, erst durchgeführt werden könnte.

Nun stellt sich die Frage, ob die Trennung der Kabelendverschlüsse von der Masterdung im ersten, bzw. die Isolierung derselben vom Eisengerüst des Unterwerkes im letzteren Falle, zulässig ist oder nicht? — Ich bin der Auffassung, dass eine kleine Funkenstrecke im Nebenschluss zu solchen «vorschriftswidrigen» Trennstellen (Unterlage aus Isoliermaterial zwischen Gusskappe des Endverschlusses und Profileisen des Gerüsts), als Sicherheitsmassnahme genügen dürfte. Ein anerkannter Fachmann für Hochspannungsfragen, mit dem ich darüber sprach, gab unumwunden zu, dass diese Lösung als Überspannungsschutz durchaus genüge, wenigstens sofern es sich um die Ableitung statischer Ladungen (z. B. atmosphärischen Ursprungs) handelt, äusserte dagegen gewisse Bedenken bei Energiekabeln, unter Hinweis auf die *Induktionsspannungen*, die im Falle eines doppelten Erdschlusses auf der Leitung, am Kabelende auftreten und vielleicht einen Monteur, der zufällig auf dem Mast beschäftigt wäre, direkt oder eher indirekt (Schreckwirkung) gefährden könnten. Abgesehen von der äusserst geringen Wahrscheinlichkeit eines solchen Zufalles (es sollte ohnehin kaum am Mast gearbeitet werden, so lange die Leitung unter Spannung steht), könnte man auch eine Dienstvorschrift erlassen, wonach die Kabelumhüllung vor jeder Arbeit an dieser, oder am Mast bzw. an der Eisenkonstruktion, zu erden sei (z. B. durch Überbrückung der festmontierten Funkenstrecke). Für die strikte Befolgung einer solchen Vorschrift hätte natürlich das Elektrizitätswerk, unter eigener Verantwortung, selber zu sorgen. — Und da, wo man ein vermeintliches Risiko trotzdem nicht glaubt übernehmen zu können, wird man entweder auf die

Vorteile des kathodischen Schutzes verzichten, oder die Verwirklichung desselben u. U. auf Kosten einer verstärkten Anlage (schwächere Wirksamkeit infolge Stromableitung durch die Erdung) in Kauf nehmen müssen.

Die Nachteile gewisser Erdungen im Zusammenhang mit dem kathodischen Schutz wurden übrigens von Anfang an erkannt, und zwar namentlich bei Kabelanlagen. Bekanntlich schreibt Art. 13 der Bundesverordnung vom 7. Juli 1933 über Starkstromanlagen (Starkstromverordnung) vor, dass die Bleimäntel, Endverschlüsse und Muffen von Hoch- und Niederspannungskabeln zu erden, d. h. an die Schutzerdung anzuschliessen seien. Hätte man diese Bestimmung überall strikte befolgt, hätte manche Kabelleitung kaum oder nur notdürftig kathodisch geschützt werden können. Diesbezüglich sei auf das im eingangs erwähnten Artikel der SBZ über die Behandlung der 18-kV-Kabel Verbois-Genf Gesagte hingewiesen. Weder hier noch beim dort ebenfalls angeführten Beispiel der Hochspannungskabel Locarno-Ponte Ascona-Solduno wurde die Aufhebung der betreffenden Kabelmantelerdung vom Starkstrominspektorat beanstandet, in der richtigen Erkenntnis, dass die Verbindung eines Kabelbleimantels mit dem Bahngleis über einen Selengleichrichter, wie es beim kathodischen Schutz solcher Objekte meistens geschieht, eine mindestens ebenso gute «Erdung» gewährleistet als der Anschluss an die künstliche Kupferbandelektrode. Der Erdungswiderstand eines Bahngleises beträgt nämlich nur einen Bruchteil eines Ohmes, während Art. 21 der Starkstromverordnung noch 2 Ohm zulässt. Abgesehen davon weisen längere Kabelleitungen einen derart guten Kontakt mit dem Erdmedium auf, dass ihre Bleimäntel kaum besonders «geerdet» zu werden brauchen; vielmehr gibt es Werke im Ausland, die den Bleimantel ihrer Kabel qualitativ für eine bessere Erdung halten als die sonst herangezogenen Wasserleitungen.

ren die an sich unverständliche Vorschrift der «Erdung» «eingegrabener» Anlagen aufgehoben wurde, verlangen aber die «Leitsätze für Gebäudeblitzschutz» nach wie vor nicht nur, dass «die metallenen Einrichtungen oberirdischer Behälteranlagen (Behälter, Zu- und Ableitungen, Entlüftungsleitungen, Filter, Pumpen, Messapparate usw.) elektrisch gut leitend miteinander verbunden sein müssen» — was durchaus vernünftig und wohlbegründet ist —, sondern auch, dass sie «an eine gemeinsame Erdleitung anzuschliessen sind. Wo deren Verbindung mit einer Wasserleitung nicht möglich ist, muss eine Ringleitung erstellt werden.» Über den Wert solcher «Erdungen» kann man in gutem Glauben geteilter Meinung sein. Spezialisten der Hochspannungsfragen neigen jedenfalls eher dazu, die restlose Äquipotentialität sämtlicher oberirdischer Teile einer bestimmten Anlage als Hauptforderung hinzustellen, ohne sich von der eigentlichen Erdung allzu vieles zu versprechen. Bedenkt man übrigens, dass der Isolationswiderstand der hier in Frage stehenden Grosstanks, trotz ihrer Bitumenzwischenlage auf dem riesigen, kreisförmigen Betonsockel, sehr niedrig bleibt (Beweis durch die Leichtigkeit, mit der sie den Schutzstrom aufnehmen), so kann man wohl annehmen, dass besondere Erdplatten oder Kupferbandelektroden in der Regel kaum wesentlich zur Ableitung atmosphärischer Ladungen an Erde beitragen werden.

Im Zusammenhang mit dem kathodischen Schutz von Überflurtankanlagen ist diese Feststellung nicht ohne Bedeutung. Man trifft nämlich bei der Behandlung solcher Objekte öfters Blitzableiterdrähte, die irgendwo in den Erdboden verschwinden, wo sie offenbar an einer Platten- oder Bandelektrode angeschlossen sind. Für den kathodischen Schutz bieten sie meistens nicht das geringste Hindernis, weil die betreffenden Erdungen eben derart hochohmig sind, dass — wenn überhaupt — kein nennenswerter Teil des Schutzstromes darin

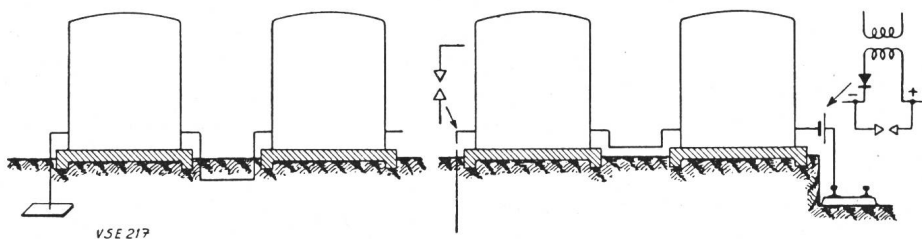


Fig. 2

Blitz- und Korrosionsschutz von Überflurtankanlagen

links: störende Ausführung der Erdung;

rechts: störungsfreie Ausführung der Erdung

Die gleiche Überlegung drängt sich auch beim kathodischen Schutz sogenannter Überflurtankanlagen (Fig. 2) auf. Da diese in der Regel Bahnanschluss besitzen, wurde im Einverständnis mit den massgebenden Organen der SBB folgende Lösung getroffen: Das Zufahrtsgleise wird an der Stelle, wo der Fahrdrat aufhört, mit Isolierstössen versehen, die es vom elektrifizierten Hauptgleise trennen, so dass die auf Hoheitsgebiet des Benzinunternehmens liegenden und nur von einem Dieseltraktor oder Akkumulatortriebwagen befahrenen Schienen nunmehr als Anode dienen können, während die Gesamtheit der zu schützenden Tankanlagen die Kathode bildet. — Nachdem vor einigen Jah-

fliesst. In diesem Fall sind sie aber für den «Gebäudeblitzschutz» wertlos! Wären sie dagegen einwandfrei ausgebildet, so würden sie einen wesentlichen Teil des Schutzstromes aus dem Erdboden aufnehmen und man stünde vor demselben Nachteil wie oben bei der Kabelendverschlusserdung. Es kann aber auch vorkommen, dass verkappte Berührungen zwischen Tank und Geleise bestehen, und zwar meistens dort, wo die erwähnten Äquipotentialverbindungen unterirdisch statt oberirdisch verlaufen und demnach der Übersicht entzogen sind. Durch solche «Kurzschlüsse» wird natürlich der kathodische Schutz verunmöglicht (Fig. 2 links).

Daher sollte man eine saubere Trennung von zweierlei Massnahmen anstreben, ohne Beeinträchtigung ihrer eigentlichen Funktionen: *Blitzschutz und Korrosionsschutz müssen nebeneinander bestehen können, ohne sich gegenseitig zu stören*. Zu diesem Zwecke wären erforderlich (Fig. 2 rechts):

a) was gegenwärtig vielerorts noch fehlt, nämlich einwandfreie, stets einsatzbereite, niederohmige und induktionsfreie, fachgemäss ausgeführte und jederzeit kontrollierbare *Erdungen*;

b) Einbau kurzer *Funkenstrecken* in die massiven Kupferdrähte der Blitzableiter, damit die Anlage normalerweise gegen Erde «isoliert» bleibt, aber nur so schwach, um den Weg des schützenden Erdstromes hier zu unterbrechen;

c) die *Äquipotentialverbindungen* (gemeinsame Erdleitung) dürfen nicht in den Erdboden verlegt werden, wo sie die durch Massnahme b) verfolgte «Isolation» teilweise illusorisch machen, sondern sind *oberirdisch zu führen*;

d) die für den kathodischen Schutz erforderliche Apparatur (Stromquelle, Kontrollinstrument, Schmelzsicherung) könnte zur Schonung bei eventuellen Überspannungen (vom Geleise her, oder bei Blitzeinschlag) noch mit einer Funkenstrecke überbrückt werden.

Über die Elementbildung

Im Anschluss an diese Überlegungen dürfte es angezeigt sein, noch kurz auf die Frage der Elementbildung zwischen verschiedenartigen Metallen zurückzukommen. Diese kann nämlich nicht nur von Nutzen sein, wie bei der eingangs erwähnten Schutzmethode mit Hilfe eines galvanischen Stromes, sondern erweist sich unter Umständen, wenn auch recht selten, als schädlich für eingegrabene Objekte aus Eisen und Blei. Im Winter 1951/52 habe ich eine Untersuchung in einer *Freiluftschaltanlage* des schweizerischen Mittellandes durchgeführt, wo eine Anzahl Signal-, Steuer- und Messkabel eigenartige Korrosionsschäden aufwiesen, und zwar bei gänzlicher Abwesenheit vagabundierender Gleichströme und ohne besondere Aggressivität des Erdmediums. Die Trennung der 39 Steuerkabelendverschlüsse vom geerdeten Eisenstell hinter dem Verteiltableau erlaubte die Potentialdifferenz zwischen Kabelbündel und Gestell (0,1 V) und sodann, in deren leitender Verbindung, einen konstanten Strom galvanischen Ursprungs von ca. 20 mA zu messen, wobei einzelne Kabel stromlos waren und andere bis maximal 3 mA aufwiesen. Interessant ist die Tatsache, dass die stromlosen Kabel alle auf Betonunterlage verlegt und auch intakt, während die andern, in Sand und Erde eingebettet, mehr oder weniger korrodiert waren. Die gemessenen Ströme sind hier die Konsequenz eines *galvanischen Vorganges*, der durch die *Korrosion der Anode* (Bleimantel) in Erscheinung tritt und auf die Element-EMK Cu-Pb, nämlich infolge *Erdung der Kabelmäntel an die ausgedehnte Kupferbandelektrode* (Kathode) der Freiluftstation, zurückzuführen ist. Um solche Erscheinungen zu verhindern, braucht man nur das kurzgeschlossene Element Cu-Pb zu öffnen, d. h.

die Bleimäntel von der kupfernen Erdelektrode zu trennen, oder dessen «inneren Widerstand» möglichst zu erhöhen, d. h. durch Einschieben von Betonplatten oder Backsteinen die Kabel der direkten Berührung mit dem Erdboden zu entziehen. Denn galvanische Elemente sind nur in kurzgeschlossenem Zustand schädlich, also wenn ein Strom auftreten kann, der ja seine Entstehung der Korrosion verdankt. Daher auch die Wichtigkeit einer trockenen Verlegungsart.

Eine dritte Lösung wurde zwar erwogen und gelegentlich auch schon angewendet: die *Ersetzung des Kupfers durch Eisen oder Zink für die Ausbildung von Erdungselektroden*. Demgegenüber lassen sich allerdings ernsthafte Bedenken anführen. Man übersieht dabei eine der Hauptforderungen an fachgemäss ausgeführten Erdungen, die sich namentlich in Verbindung mit Blitz- und Überspannungsableiter zu bewähren haben. Sie müssen nämlich nicht nur niederohmig, sondern auch *induktionsfrei* sein, mit Rücksicht auf die *Ableitung von Hochfrequenzströmen und Stosswellen* bei atmosphärischen Entladungen! Und hier dürfen keine magnetischen Metalle verwendet werden, was Eisen und galvanisiertes Eisen ausschliesst²⁾. Zink wäre zwar in dieser Hinsicht zulässig, aber man denke an seine kurze Lebensdauer im Verein mit Eisen oder Blei, wobei diesmal das Element Fe-Zn, resp. Pb-Zn zuungunsten einer solchen Erdungselektrode spielen würde!

Im übrigen ist das hin und wieder als «gefährlich» hingestellte Element Cu-Fe bzw. Cu-Pb in der Praxis bei weitem nicht so schädlich. So führt beispielsweise die Gesellschaft der «Eaux de l'Arve» in Genf seit Jahrzehnten die *Steigleitungen* ihres ausgedehnten Wasserversorgungsnetzes aus *Kupferrohren* aus, ohne jemals auf galvanische Korrosionen im Innern der gusseisernen Speiseleitungen gestossen zu sein, obwohl das Element Cu-Fe hier eine denkbar günstige Entstehungsmöglichkeit gehabt hätte. Ich bin deshalb überzeugt, dass man nach wie vor ohne Bedenken die *Erdungselektroden aus Kupfer* erstellen darf. Höchstens für Kabel kämen Bleielektroden in Betracht, da wo begründete Sorgen den Gebrauch von Kupfer ausschliessen sollten.

Unterwasserschutz

Selbstverständlich eignet sich der kathodische Schutz ebenso gut für eingetauchte, ganz wie nur teilweise versenkte Objekte, so dass der Titel des eingangs erwähnten Aufsatzes keineswegs restriktiv gemeint war. Seither hat der Verfasser weitere Erfahrungen auf diesem Gebiet gesammelt, die die Elektrizitätswerke auch interessieren dürften.

Das Bulletin des SEV veröffentlichte vor zwei Jahren³⁾ eine Reihe von Artikeln unter dem Sammelbegriff «*Unterwasserrostschutz*». Dabei wurde der kathodische Schutz von keinem Autor erwähnt, und ich gelangte daher kurz darauf an einige Elektrizitätswerke mit der Anregung, womöglich an be-

²⁾ Siehe D. Petrocokino: «De la prise de terre localisée au réseau de terre étendu». Rev. gén. Electr. Bd. 59(1950), Nr. 2, S. 53...70 und Nr. 3, S. 117...127.

³⁾ Bull. SEV Bd. 43(1952), Nr. 24.

stehenden hydroelektrischen Anlagen Versuche anzustellen, um die Möglichkeit einer elektrischen Beeinflussung gewisser Anlageteile, wie Stauweherschützen, Schleusentore usw. zu prüfen und die Wirksamkeit solcher Massnahmen als Korrosionsschutz experimentell zu verfolgen. Diese Anregung hatte bis jetzt den Erfolg, dass vor kurzem bei den Turbineneinlaufrechen eines Niederdruckwerkes *ein erstes Versuchsfeld* eingerichtet wurde. Eine diesbezügliche spätere Publikation bleibt vorbehalten.

Man kann aber heute schon sagen, dass der kathodische Schutz sich auch als Unterwasserrostschutz vorzüglich eignet, wo die Eisenkonstruktion mit einem zuverlässigen Anstrich aus Bitumen oder Chlorkautschuk versehen ist, der eine Potentialsenkung der zu behandelnden Anlage zu erzielen verspricht. — Als wichtiges Objekt für eine solche Behandlung ist die auf Seeboden und Rhonebett heute fast vollständig verlegte grosse Trinkwasserleitung der Stadt Genf aussersehen. Zur Beurteilung der bestgeeigneten Anstrichmittel sind schon vor anderthalb Jahren im physikalisch-chemischen Laboratorium der Universität Lausanne Vergleichsversuche unternommen worden, die zum Teil auch das Verhalten gestrichener Kathoden erfassen. Binnen kurzem hat sich mit aller Deutlichkeit gezeigt, dass die blanken Stellen der kathodisch (d. h. negativ) gehaltenen Blechproben, wo der Anstrich absichtlich entfernt worden war, vollkommen intakt geblieben sind, während die entsprechenden Vergleichsproben gerostet waren. Diese Feststellung ist von grosser Tragweite, insbesondere im Hinblick auf die *Verlegung von Rohrleitungen im Erdboden*, z. B. Druckleitungen von Kraftwerken, bei denen die zuvor auch so sorgfältig wie möglich aufgetragene Schutzumhüllung aus Bitumen und Faser- oder Glasgewebe fast unvermeidlich Verletzungen erleidet, die den Ausgangspunkt späterer Rost- und Korrosionsherde bilden. Bei einer kathodisch geschützten Leitung fällt dieses Risiko dahin und allfällige Verletzungen der Rohrhülle bleiben vollkommen harmlos.

Obwohl die definitive Untersuchung noch nicht abgeschlossen ist, scheint in diesem Zusammenhang ein Hinweis auf das *Fernmeldekabel* der Maggia-Kraftwerke ebenfalls angezeigt. Es liegt auf seiner ganzen Länge (33 km von Verbano bis Cavigno) *im Stollen unter Wasser* und der Bleimantel führt namhafte Streuströme der in diesem Gebiet verkehrenden Gleichstrombahnen der Centovalli und Valle Maggia, so dass Massnahmen getroffen werden mussten, um diese für das Kraftwerk lebenswichtige Ader vor allfälligen elektrolytischen Erscheinungen zu bewahren. Auch hier kam sinngemäss der kathodische Schutz zur Anwendung.

Ein weiteres Anwendungsgebiet wurde neuerdings für den kathodischen Schutz erschlossen, nämlich bei *Kälteanlagen von Brauereien* und sonstigen Fabrikbetrieben. Die dort verwendeten Ammoniakverdampfer zur Kühlung der Sole oder von Süsswasser weisen öfters Korrosionen auf, die weder auf die Aggressivität des Spülmediums, noch auf vagabundierende Ströme zurückzuführen sind,

sondern vielmehr ihren Ursprung bei galvanischen Erscheinungen haben dürften (Schweißstellen, ungleiche Belüftung usw.). Die Behandlung solcher Fälle nach dem Prinzip des kathodischen Schutzes hat vor allem die wichtige Rolle der gegenseitigen Anordnung der Anoden zu der als Kathode wirkenden Anlage (Verteilung der Stromlinien im Elektrolyt), wie auch diejenige eines geeigneten Anstriches hervorgehoben. Es gelingt deshalb nicht immer restlos, der meistens sehr knappen Raumverhältnisse wegen, die erforderliche Potentialsenkung überall zu erreichen. Auch hier hat sich die schonende Eigenschaft des negativen Potentials an entblösten Stellen der Eisenrohre gezeigt, die dadurch rostfrei bleiben.

Periodische Kontrollen

Zum Schluss möchte ich auf die Bedeutung der periodischen Kontrolle von Korrosionsschutzmassnahmen noch besonders aufmerksam machen. Der Auftraggeber gibt sich im allgemeinen zu wenig Rechenschaft darüber, dass die Sache mit der ersten Untersuchung und evtl. der Einrichtung eines passenden Gerätes zur Senkung des Anlagepotentials nicht ein für allemal erledigt ist, sondern dass der eingeleitete Vorgang verfolgt und insbesondere die Wirksamkeit des kathodischen Schutzes durch nachträgliche Messungen kontrolliert werden muss. Sonst fällt möglicherweise die Anlage, aus verschiedenen Gründen, in den ursprünglichen, ungeschützten Zustand zurück und die Korrosionserscheinungen treten erneut auf.

Ein typisches Beispiel für die Notwendigkeit einer nicht in allzu grossen Zeitabständen vorzunehmenden Nachkontrolle gibt ein privates Wasserleitungsnetz, welches mit Hilfe einer Drainage/Soutirage-Einrichtung im Herbst 1952 auf seiner ganzen Ausdehnung kathodisch geschützt worden war, so dass das Potential der Wasserfassungen überall ca. $-1,5$ V betrug. Die erste, nach sechs Monaten erfolgte Prüfung ergab eine kleine, jedoch noch unwesentliche Reduktion des negativen Potentials (ca. $-1,3$ V), während die nächstfolgende im Herbst 1954, also anderthalb Jahre später durchgeführte Kontrolle eine auffallende Hebung dieses Potentials aufgedeckt hat (ca. $-0,7$ V), die in der Hauptsache auf das fortschreitende Nachlassen des «Isolationsvermögens» der z. T. älteren, im Lehm- und Grundwasser liegenden früheren Eisenrohre, wie auch der 1952 verlegten, neuen und damals noch frisch geteerten Netzhälfte zurückzuführen ist. Passende Abhilfemassnahmen können daher unverzüglich erfasst werden, um die Anlage noch rechtzeitig vor weiteren, früher häufig vorgekommenen Korrosionen zu retten, die ohne Kontrolle bald unfehlbar wieder aufgetreten wären.

Auch an dieser Stelle gilt der Satz: Vorbeugen ist besser als Heilen. Statt veraltete, dem Korrosionsprozess bereits mehr oder weniger verfallene Rohr- und Kabel-, Tank- oder sonstige Anlagen im späteren Stadium zu behandeln, lohnt es sich von Anfang an, d. h. gleich bei der Herstellung neuer Objekte, durch eine rechtzeitige Untersuchung

feststellen zu lassen, ob eine Gefährdung vorliegt und gegebenenfalls welche Vorbeugungsmassnahmen zu ergreifen wären. Der kathodische Schutz namentlich lässt sich im Anfangsstadium einfacher und vor allem wirksamer gestalten als später; er

kann daher, aus Sicherheits- und Wirtschaftlichkeitsgründen, den Verwaltungen und Werken in ihrem eigenen Interesse nur empfohlen werden.

Adresse des Autors:

Dipl. Ing. H. Bourquin, Zürichstrasse 150, Küsnacht (ZH).

Betrachtungen zum Thema «Mensch und Technik»

von Michel Cuénod, Genf¹⁾

130.2 : 62

Am «Internationalen Kongress für Philosophie der Wissenschaften», der kürzlich in Zürich stattfand, wurde eine Reihe von Gesprächen dem Thema «Mensch und Technik» gewidmet. Es handelt sich dabei um Fragen, die jeden Techniker und Ingenieur interessieren müssen. Es scheint uns angezeigt, die Leser der «Seiten des VSE» besonders auf diese Fragen hinzuweisen, da die elektrische Energie ohne Zweifel einen der wichtigsten Schrittmacher der modernen Technik darstellt. Es darf daher erwartet werden, dass alle diejenigen, die an der Erzeugung der elektrischen Energie irgendwie beteiligt sind, sich ihre Gedanken machen, welche Bedeutung diesem Energieträger für unsere Generation und in Zukunft zukommt. Das Votum, das Herr Cuénod am genannten Kongress vortrug, legt diese Probleme ebenso klar wie treffend dar. Wir danken dem Autor bestens für sein Einverständnis, seine Ausführungen an dieser Stelle wiedergeben zu können.

Le Congrès de philosophie des sciences qui s'est réuni récemment à Zurich a consacré une série d'entretiens au thème: «L'homme et la technique». Il s'agit là évidemment d'un sujet qui devrait intéresser tous les techniciens et ingénieurs. Il nous a semblé, toutefois, particulièrement indiqué d'attirer l'attention des lecteurs des pages de l'UCS sur ce problème; nos entreprises d'électricité, en effet, ont entre leurs mains, avec la production et la distribution de l'énergie électrique, un des agents les plus puissants et les plus efficaces de l'évolution technique. Il n'est certainement pas inutile que tous ceux qui participent, de près ou de loin, au développement de cette production réfléchissent aux conséquences qui en résultent pour le sort de l'humanité. La communication de M. Cuénod au congrès de Zurich expose ce problème d'une façon particulièrement claire et concise. Il a bien voulu nous autoriser à la reproduire ici, ce dont nous le remercions.

Grundsätzliches

Es ist angezeigt, am Anfang der nachfolgenden Betrachtungen die Ausdrücke zu umschreiben, denen wir uns bedienen wollen. Unter den zahlreichen Definitionen über den Menschen und die Technik möchte ich die folgenden auswählen:

Der Mensch ist ein Wesen, das nach Glück strebt. Dieses Glück setzt voraus, dass verschiedene materielle Bedingungen erfüllt sind (Nahrung, Wohnung usw.), damit sich der Mensch der Befriedigung anderer Bedürfnisse, nämlich solcher intellektueller, künstlerischer und geistiger Art, zuwenden kann, ohne die er seine Bestimmung nicht voll erfüllen würde.

Unter Technik wollen wir verstehen: die auf einen nutzbringenden Zweck ausgerichtete Anwendung von Mitteln, die dem Menschen durch die wissenschaftliche Erkenntnis zur Verfügung stehen. Ihr Zweck besteht in der Vergrösserung des menschlichen Glücks. Ist dieses Ziel erreicht worden?

Ein Widerspruch unserer Zeit

Das XIX. Jahrhundert hat unbeschränktes Vertrauen in die Technik gesetzt. Diese hat zu einer beträchtlichen Zunahme der Bevölkerung der Welt geführt und eine allgemeine Herabsetzung der Arbeitszeit ermöglicht. Wir sind an einzelne der vielen Vorteile der Technik so gewohnt, dass wir sie gar nicht mehr bemerken und als selbstverständlich hinnehmen.

Darf man aber mit gutem Gewissen behaupten, dass die gewaltige Entwicklung der Technik während dieser letzten Jahrzehnte eine entsprechende Vermehrung des menschlichen Glücks mit sich brachte? Tatsache ist, dass auch heute noch ein grosser Teil der Bevölkerung der Erde unterernährt

ist, ohne dass dies einem Mangel an Nahrungsmitteln zuzuschreiben wäre. Im Gegenteil: in verschiedenen Ländern ist man gezwungen, die Produktion landwirtschaftlicher Güter einzuschränken. Auch die armseligen schmutzigen Wohnungen sind nicht verschwunden. Untersuchungen des Internationalen Arbeitsamtes haben ergeben, dass es zwar gelungen ist, die physischen Anstrengungen der Arbeit im allgemeinen zu verringern; gleichzeitig wurde aber festgestellt, dass neue geisttötende Formen der Betätigung auftreten, was u. a. zur Folge hat, dass heute in verschiedenen Berufen eine beunruhigende Erhöhung der Zahl von Nervenkrankheiten zu verzeichnen ist.

Die Kobaltbombe ist der schrecklichste Ausdruck der Konsequenzen des technischen Fortschrittes.

Wenn dieser Fortschritt schon die materiellen Voraussetzungen des Glücks nicht bringen konnte, so hat er noch weniger den geistigen Wünschen der Menschen entsprochen. Der Fortschritt der Technik führt allzu oft zu einem Nachlassen des Strebens nach geistigen Werten. Wo die Technik auch hinführen kann, zeigt die Konstruktion einer «Maschine zur Aufdeckung von Unwahrheiten», die geeignet ist, die Freiheit des Menschen in ihrem Tiefsten zu verletzen.

Es ist ein Widerspruch unserer Zeit, dass die Technik, die die Schöpferin des Glücks sein sollte, von vielen als Ursache der heutigen Unruhe, wenn nicht sogar als ein Fluch betrachtet wird. Dieses Gefühl der Unruhe und der Unsicherheit weckt im Menschen die Furcht vor der Zukunft und erzeugt Angst, Misstrauen und Uneinigkeit. Es verleitet den Menschen, eine mehr oder weniger trügerische materielle Sicherheit zu suchen, handle es sich um die Verteidigung seiner persönlichen Interessen, um diejenigen seiner Sozialklasse, seines Landes oder seines Kontinents. Dieses «sich Sichern» in materieller Hinsicht nimmt einen grossen Teil der

¹⁾ Votum, gehalten am Internationalen Kongress für Philosophie der Wissenschaften in Zürich, im August 1954 (Übersetzung). Siehe Bull. techn. Suisse rom. Bd. 80 (1954), Nr. 19, S. 297...299.

Energie jedes Einzelnen in Anspruch und ist einer der hauptsächlichsten Gründe dafür, dass der Gewinn, den der Fortschritt der Technik versprach, ausblieb.

Die Technik als Grund zu Krisen

Die Wahl eines Heilmittels erfordert genaueste Kenntnis der Situation. Man muss anerkennen, dass die Kritiken, die die Technik zum Gegenstand haben, teilweise berechtigt sind.

Es besteht kein Zweifel, dass die technische Entwicklung die Ursache von Krisen und damit von Leid und Schmerzen war. Ein charakteristisches Merkmal dieser Entwicklung ist die Erhöhung der Produktivität. Sie wirkt sich auf verschiedenen Gebieten ungleich aus: stark auf den einen, schwach oder praktisch überhaupt nicht auf den andern; einzelne Produktionszweige sind gelähmt durch den Mangel an qualifizierten Handwerkern, während in andern Zweigen, in denen die Maschine den Menschen ersetzt, Arbeitslosigkeit herrscht. Neue Industrien entstehen, während gleichzeitig in andern, die bis heute gediehen, der Umfang der Tätigkeit aus unerklärlichen Gründen zurückgeht.

Lässt man der Sache ihren Lauf, erfolgen die Verlagerungen von Industrien und von Arbeitskräften unter dem Druck der Notwendigkeit, d. h. unter den schmerzlichen Zeichen von Krisen und Zusammenbrüchen.

Durch bestimmte Massnahmen auf sozialem Gebiet, wie die Einführung von Pensions- und Fürsorgekassen, wird der Arbeitswechsel erschwert und die Anpassungsmöglichkeiten der Wirtschaft dadurch vermindert.

Die Nationalökonomien heben hervor, dass durch die Spezialisierung, die als Folge des technischen Fortschrittes zu betrachten ist, wie auch durch die Verkomplizierung des Produktionsprozesses Störungen in der Entwicklung der verschiedenen Glieder dieses Prozesses noch verstärkt werden, wodurch das Gleichgewicht der Wirtschaft immer unsicherer wird.

Auch andere Überlegungen zeigen, dass der technische Fortschritt die Gefahr der Krise in sich birgt. Sein Einfluss auf die Entwicklung der Gesellschaft ist unvermeidlich; ebenso undenkbar ist ein Stillstand des wissenschaftlichen Fortschrittes und damit ein Zurückkehren zur guten alten Zeit der Postkutsche.

Krisen entstehen, wenn sich die Menschen dieser Entwicklung gegenüber passiv verhalten und sich zu spät oder widerwillig anpassen. Krisen können dadurch vermieden werden, dass ihnen der Mensch zuvorkommt und die Technik beherrscht, anstatt sich von ihr beherrschen zu lassen. Zwei Methoden zur Erreichung dieses Ziels können ins Auge gefasst werden.

1. Die Methode der Staatswirtschaft

Soll man es dem allmächtigen Staat überlassen, die gesamte technische und wirtschaftliche Entwicklung zu planen und zu organisieren? Diese Lösung ist verführerisch und hat ohne Zweifel vieles für sich; gewiss hat der Staat eine wichtige Rolle zu spielen. Er sollte aber nicht die Rolle eines Un-

ternehmers und Organisators übernehmen, sondern diejenige eines unparteiischen Schiedsrichters, der über der Sache steht; seine Hauptaufgabe ist, die günstigsten Bedingungen für eine gedeihliche Entwicklung der Wirtschaft zu schaffen. Denn, wie Daniel Rops in einem Vortrag im «Centre économique et social de perfectionnement des cadres» in Paris ausführte¹⁾, besteht «die grösste Gefahr, die die Menschen in unserer industrialisierten Zivilisation bedroht, darin, sich nicht mehr als Mensch fühlen zu können, sondern ein winziges Rad im gigantischen Mechanismus zu sein, eine Termiten- oder Ameise im Dienste der Gesamtheit. Es ist eines der tragischsten Zeichen unserer Zeit, dass die Weltanschauungen, die sich heute gegenüberstehen, in ihrer letzten Konsequenz beide zu einer Verneinung der Werte führen, die wir als die höchsten betrachten.»

2. Die andere Lösung besteht darin, dass

die technisch geschulte Elite sich ihrer Verantwortung bewusst ist.

Man verlangt vom Arbeitnehmer, dass er in jeder Situation so handelt, wie er es als Unternehmer tun würde. Unsere Zeit verlangt, dass wir noch einen Schritt weiter gehen. Sie erfordert von allen, oder zum mindesten von all denen, die sich zur Elite zählen, dass sie «staatsmännisch denken», d. h. sich nicht nur mit ihren persönlichen Interessen beschäftigen, sondern sich auch vom allgemeinen Interesse leiten lassen (das nebenbei bemerkt, auf lange Sicht betrachtet, mit den Interessen des Einzelnen übereinstimmt) und sich eine Weitsicht aneignen, die es erlaubt, die vielen Rückwirkungen vorzusehen, die der technische Fortschritt auf die Entwicklung der menschlichen Gesellschaft haben kann. Staatsmännisch denken heisst einsehen und berücksichtigen, dass die Macht, die die technischen Mittel uns in die Hand geben, nicht dazu verwendet werden darf, dass sich Personen, Sozialklassen oder Nationen eine Machtstellung aneignen, sondern dazu, um der Allgemeinheit zu dienen.

Diese Einstellung erfordert unablässig ein gegeneinander Abwägen von verschiedenen, wenn nicht sogar gegensätzlichen Gesichtspunkten. Es ist nur natürlich, dass der Gelehrte nicht gleichzeitig Kaufmann, der Philosoph nicht auch Politiker, der Ingenieur nicht auch Arzt und der Jurist nicht gleichzeitig Arbeiter sein und sich als solcher fühlen kann. Die Vertiefung der Erkenntnisse auf allen Lebensgebieten zwingt jeden Einzelnen, sich mehr und mehr zu spezialisieren. Um so notwendiger ist es, dass sich Gelehrte, Kaufleute, Philosophen, Ingenieure, Ärzte, Arbeiter usw. zusammenfinden und gemeinsam versuchen, Krisen, die sich als Folge der technischen Entwicklung einstellen könnten, zu verhindern und danach zu trachten, den Fortschritt, den die technische Entwicklung mit sich bringt, der Gesellschaft nutzbar zu machen. Jeder einzelne unter uns sollte sich von diesem Geist der gegenseitigen Rücksichtnahme und des sich Verstehens inspirieren lassen; eine kollektive Führung wird damit überflüssig.

¹⁾ «Die Zukunft der Menschheit in der industrialisierten Zivilisation», Vortrag vom 8. April 1954.

Eine solche Einstellung auferlegt allen, die sie sich aneignen, zeitliche und finanzielle Opfer. Sie verlangt von ihnen ein ständiges Bemühen zur Ausweitung ihrer Kenntnisse und zum noch besseren Erfassen aller Zusammenhänge. Sie zwingt sie, auf unmittelbare materielle Vorteile, auf Freizeit und selbst auf einen Teil des Familienlebens zu verzichten. Aber entspricht solches Verzicht und Dienen nicht dem Geist der Elite?

Die Verantwortung des Ingenieurs

Mehr als alle andern steht der Ingenieur inmitten der Auseinandersetzung zwischen Mensch und Technik; diese Auseinandersetzung stellt nur einen Teil des tief in der menschlichen Natur wurzelnden Gegensatzes zwischen dem Geist und der Materie dar.

So gut der Ingenieur die Verbindung zwischen Theorie und Praxis herstellen soll, so gut obliegt ihm auch, die Verbindung herzustellen zwischen den Thesen der Philosophie und den konkreten Problemen des Alltags. Seine Verantwortung besteht nicht nur darin, dass der Generator, den er konstruiert, richtig läuft und den gestellten Bedingungen entspricht. Er hat sich auch zu überlegen, welche Konsequenzen für die Gemeinschaft die von ihm geschaffenen Mittel haben werden.

Viele Ingenieure sind sich heute schon dessen bewusst. Die soziale Verantwortung des Ingenieurs bildete z. B. den Hauptgesprächsstoff des letzten Kongresses der «Fédération internationale d'associations nationales d'ingénieurs» (FIANI), der im Herbst 1953 in Rom stattfand. Die «Fachgruppe der Ingenieure der Industrie» des Schweiz. Ingenieur- und Architekten-Verbandes befasst sich ebenfalls mit diesen Problemen; es ist aber zu wünschen, dass noch mehr Ingenieure an diesen Studien teilnehmen werden, dass diese Studien noch systematischer und gründlicher durchgeführt werden können, und dass im Schosse der Ingenieurvereinigungen Aussprachen stattfinden, an denen alle, die an diesen Fragen interessiert sind, teilnehmen: Politiker, Philosophen, Vertreter der Arbeitgeber und

der Arbeitnehmer. Solche Aussprachen sind allerdings nicht ohne Gefahren: die Gefahr nämlich, den wissenschaftlichen Boden der grundsätzlichen Fragen zu verlassen, um dringendere aktuelle Fragen, die im Interesse Einzelner oder von Gruppen stehen, zu diskutieren. Die Ingenieurvereinigungen sollten aber diese Gefahren auf sich nehmen; nur dann gelingt es ihnen, ihren wahren Zweck zu erfüllen: Horte des Geistes zu sein, in denen die Zukunft des Landes liegt, und mitzuhelfen, einen neuen zeitgemässen Humanismus aufzubauen, der Mensch und Technik aussöhnt.

Abschliessend kann gesagt werden, dass es heute in erster Linie darum geht, die Probleme klar zu erkennen; um unsere Zeit vom Schlechten, an dem sie leidet, zu erlösen, genügen gute Vorsätze allein nicht. Notwendig ist eine genaue und in die Zukunft weisende Analyse der tatsächlichen Verhältnisse und ihrer gegenseitigen Beziehungen, wobei Unklarheiten möglichst vermieden werden müssen. Wahrheiten, die man sich gegenseitig ins Gesicht schleudert und die sich auf den ersten Blick gegenseitig auszuschliessen scheinen, ergänzen sich oft gegenseitig. In diesem Zusammenhang steht auch fest, dass der Idoneismus eine Erkenntnistheorie ist, oder wie Prof. Gonseth sagt: «une doctrine préalable des vérités élémentaires», die besonders geeignet ist, um zu einer Erkenntnis der Wirklichkeit zu gelangen.

Diese Kenntnisse an sich genügen jedoch nicht; es braucht dazu den Willen, sie in einem befreienden Sinne anzuwenden, es braucht die Zusammenfassung der Anstrengungen aller Menschen, die guten Willens sind, in einem Geist des Dienens zu wirken, damit die Hilfsmittel, die der technische Fortschritt mit sich bringt, in den Dienst der Gemeinschaft gestellt werden können; erst dann wird jene Aera anbrechen, in der der Mensch von den Sorgen des Alltags befreit und damit sein Geist empfänglich ist für die Befriedigung höherer Ansprüche, ohne die das Glück nie vollkommen sein kann.

Adresse des Autors:

Michel Cuénod, Ing., Société Générale pour l'Industrie, 17, rue Bovy Lysberg, Genf.

Wirtschaftliche Mitteilungen

Die Betriebsergebnisse der British Electricity Authority im Berichtsjahr 1953-54

31 : 311(42)

Die «British Electricity Authority» (BEA) veröffentlichte kürzlich ihren Tätigkeitsbericht für die Periode vom 1. April 1953 bis zum 31. März 1954. Bekanntlich versorgt die BEA, bzw. ihre 14 Bezirks-Direktionen (Aera Boards), das ganze Land, mit Ausnahme vom nördlichen Teil Schottlands. In den Statistiken der BEA sind keine Zahlen über den «North of Scotland Hydro-Electric Board» sowie über die industriellen Selbsterzeuger enthalten.

Tabelle I gibt einen vereinfachten Vergleich zwischen den Energiebilanzen für 1952/53 und 1953/54. Aus dieser Tabelle ist ersichtlich, dass die gesamte von der BEA für den Verbrauch im Inland bereitgestellte Energiemenge im Berichtsjahr 1953/54 62 755 GWh betrug gegenüber 58 609 GWh im Vorjahr, was einer Steigerung um ca. 7,2 % entspricht. Bezogen auf das Berichtsjahr 1952/53 nahm der Verbrauch an elektrischer Energie um 6,9 % zu. In den vorhergehenden Jahren betrug die Zunahme: 1951/52 auf 1952/53: 3,7 %; 1950/51 auf 1951/52: 8,2 %; 1949/50 auf 1950/51: 12,3 %.

Gegenüber dem Berichtsjahr 1947/48 stieg der gesamte Verbrauch an elektrischer Energie um 57,3 %.

Aus Tabelle II ist zu entnehmen, wie sich die Erzeugung elektrischer Energie auf die verschiedenen Energiequellen und verschiedenen Maschinentypen verteilt. Wie aus dieser Tabelle hervorgeht, ist die hydraulische Erzeugung der BEA ganz unbedeutend (0,63 % gegenüber 99,37 % für die thermische Erzeugung).

Die höchste Belastungsspitze des Netzes der BEA ergab sich am 2. Februar 1954 mit 15 430 MW. Ohne Frequenz- und Spannungsabsenkungen wären wahrscheinlich 16 309 MW erreicht worden, gegenüber 14 850 MW im Vorjahr, was einer Zunahme um 10 % entspricht.

Tabelle III zeigt, wie sich die Engpassleistung der Kraftwerke auf die verschiedenen Energiequellen und verschiedenen Maschinentypen verteilt. Die Leistung der thermischen Kraftwerke mit Dampfturbinen, bei welchen der Dampf unmittelbar mit Hilfe von Kohle, Koks oder Öl erzeugt wird, stellt 98,64 % der gesamten Leistung dar. Diese betrug am 31. März 1954 16 904 MW gegenüber 15 535 MW am 31. März 1953; sie stieg also während dieses Berichtsjahres um 1369 MW oder 8,8 %.

Energiestatistik

der Elektrizitätswerke der allgemeinen Elektrizitätsversorgung

Bearbeitet vom eidgenössischen Amt für Elektrizitätswirtschaft und vom Verband Schweizerischer Elektrizitätswerke

Die Statistik umfasst die Energieerzeugung aller Elektrizitätswerke für Stromabgabe an Dritte, die über Erzeugungsanlagen von mehr als 300 kW verfügen. Sie kann praktisch genommen als Statistik *aller* Elektrizitätswerke für Stromabgabe an Dritte gelten, denn die Erzeugung der nicht berücksichtigten Werke beträgt nur ca. 0,5 % der Gesamterzeugung. Nicht inbegriffen ist die Erzeugung der Schweizerischen Bundesbahnen für Bahnbetrieb und der Industriekraftwerke für den eigenen Bedarf. Die Energiestatistik dieser Unternehmungen erscheint jährlich einmal in dieser Zeitschrift.

Monat	Energieerzeugung und Bezug											Speicherung				Energieausfuhr	
	Hydraulische Erzeugung		Thermische Erzeugung		Bezug aus Bahn- und Industriekraftwerken		Energie-Einfuhr		Total Erzeugung und Bezug		Veränderung gegen Vorjahr	Energieinhalt der Speicher am Monatsende		Änderung im Berichtsmonat — Entnahme + Auffüllung			
	1953/54	1954/55	1953/54	1954/55	1953/54	1954/55	1953/54	1954/55	1953/54	1954/55		1953/54	1954/55	1953/54	1954/55	1953/54	1954/55
in Millionen kWh											%	in Millionen kWh					
1	2	3	4	5	6	7	8	9	10	11	12	13	14	15	16	17	18
Oktober ...	897	940	12	3	32	51	26	62	967	1056	+ 9,2	1369	1533	- 43	- 6	100	135
November ..	797		17		19		101		934			1183		-186		67	
Dezember ..	719		34		18		192		963			872		-311		61	
Januar	699		27		21		221		968			596		-276		51	
Februar ...	636		33		16		213		898			324		-272		51	
März	701		17		19		166		903			187		-137		46	
April	807		5		24		73		909			146		- 41		69	
Mai	958		2		34		40		1034			313		+167		126	
Juni	1048		1		60		27		1136			695		+382		203	
Juli	1123		1		65		39		1228			949		+254		240	
August	995		1		71		47		1114			1357		+408		201	
September ..	1011		2		72		52		1137			1539 ¹⁾		+182		209	
Jahr	10391		152		451		1197		12191							1424	
Okt.-März ..	4449		140		125		919		5633							376	
April-Sept. ..	5942		12		326		278		6558							1048	

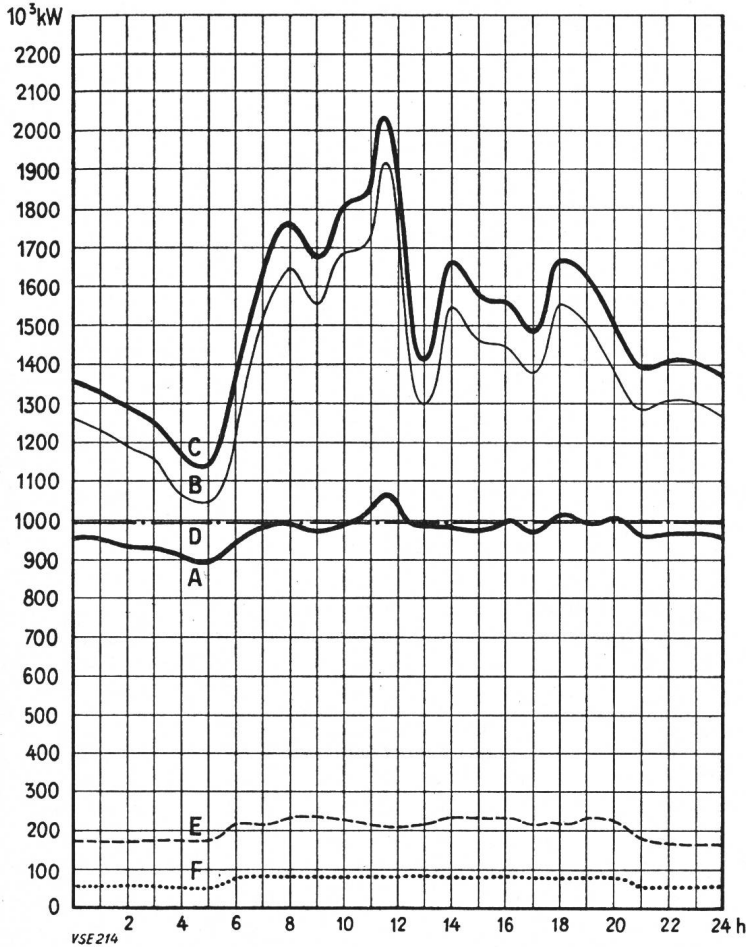
Monat	Verwendung der Energie im Inland																
	Haushalt und Gewerbe		Industrie		Chemische, metallurg. u. thermische Anwendungen		Elektrokessel ¹⁾		Bahnen		Verluste und Verbrauch der Speicherpumpen ²⁾		Inlandverbrauch inkl. Verluste				
	1953/54	1954/55	1953/54	1954/55	1953/54	1954/55	1953/54	1954/55	1953/54	1954/55	1953/54	1954/55	1953/54	1954/55	Veränderung gegen Vorjahr ³⁾ %	1953/54	1954/55
in Millionen kWh																	
1	2	3	4	5	6	7	8	9	10	11	12	13	14	15	16	17	18
Oktober ...	394	413	162	168	112	118	24	30	43	55	132	137	834	881	+ 5,7	867	921
November ..	411		161		101		10		58		126	(9)	851			867	
Dezember ..	435		166		97		4		67		133	(10)	895			902	
Januar	445		164		96		5		71		136		907			917	
Februar ...	407		158		91		4		63		124		839			847	
März	404		160		106		5		61		121		847			857	
April	379		148		125		22		56		110		813			840	
Mai	379		151		128		68		47		135		819			908	
Juni	351		154		127		116		42		143		793			933	
Juli	357		154		137		136		52		152		831			988	
August	368		152		130		65		53		145		824			913	
September ..	378		158		124		66		55		147		839			928	
Jahr	4708		1888		1374		525		668		1604	(150)	10092			10767	
Okt.-März ..	2496		971		603		52		363		772	(32)	5173			5257	
April-Sept. ..	2212		917		771		473		305		832	(118)	4919			5510	

¹⁾ D. h. Kessel mit Elektrodenheizung.

²⁾ Die in Klammern gesetzten Zahlen geben den Verbrauch für den Antrieb von Speicherpumpen an.

³⁾ Kolonne 15 gegenüber Kolonne 14.

⁴⁾ Energieinhalt bei vollen Speicherbecken: Sept. 1954 = 1714 Mill. kWh.



Tagesdiagramme der beanspruchten Leistungen,

Mittwoch, den 13. Oktober 1954

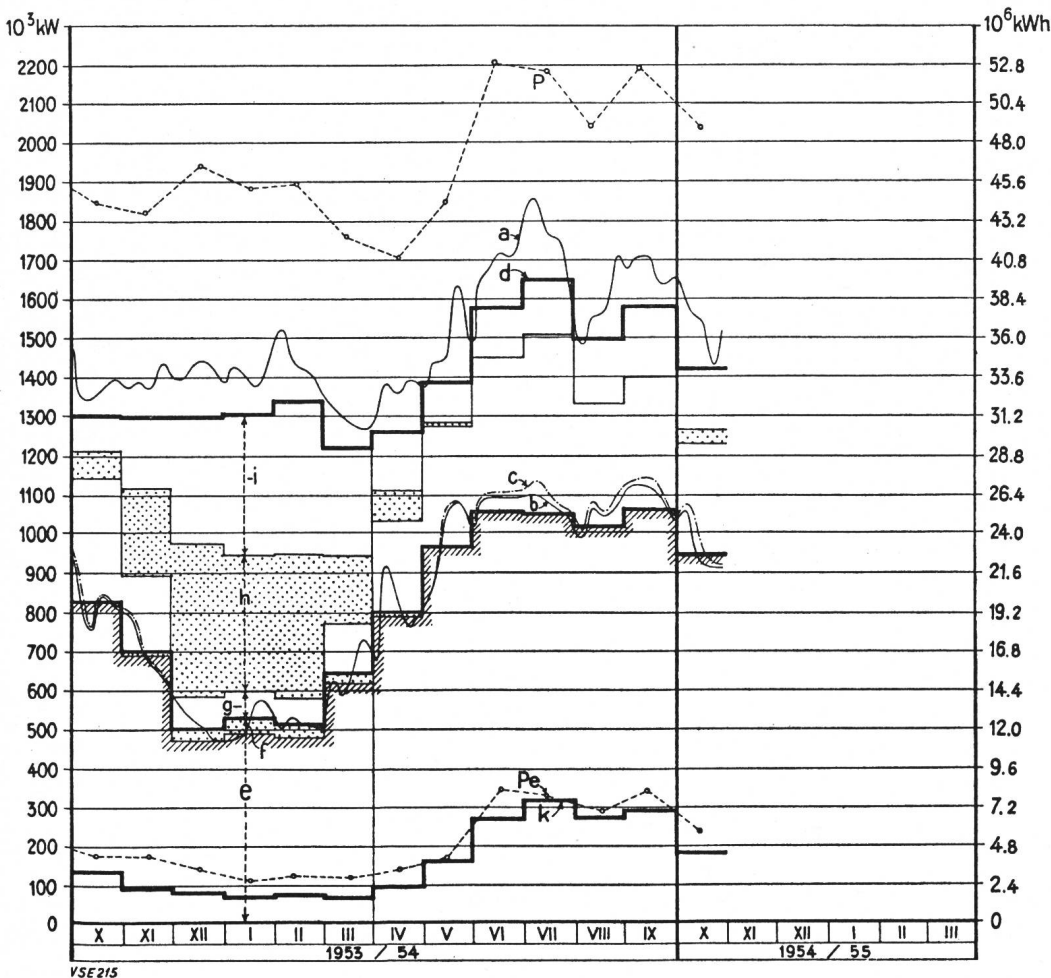
Legende:

1. Mögliche Leistungen: 10^6 kW
 Laufwerke auf Grund der Zuflüsse (0—D) . . . 994
 Saisonspeicherwerke bei voller Leistungsabgabe (bei maximaler Seehöhe) 1367
 Total mögliche hydraulische Leistungen 2361
 Reserve in thermischen Anlagen 155

2. Wirklich aufgetretene Leistungen
 0—A Laufwerke (inkl. Werke mit Tages- und Wochenspeicher).
 A—B Saisonspeicherwerke.
 B—C Thermische Werke, Bezug aus Bahn- und Industrie-Kraftwerken und Einfuhr.
 0—E Energieausfuhr.
 0—F Energieeinfuhr.

3. Energieerzeugung 10^6 kWh
 Laufwerke 23,5
 Saisonspeicherwerke 10,3
 Thermische Werke 0,1
 Bezug aus Bahn- und Industrie-Kraftwerken 1,4
 Einfuhr 1,8
 Total, Mittwoch, 13. Oktober 1954 37,1
 Total, Samstag, 16. Oktober 1954 32,1
 Total, Sonntag, 17. Oktober 1954 24,4

4. Energieabgabe
 Inlandverbrauch 32,1
 Energieausfuhr 5,0



Mittwoch- und Monaterzeugung

Legende:

1. Höchstleistungen: (je am mittleren Mittwoch jedes Monates)
 P des Gesamtbetriebes
 P_e der Energieausfuhr.
 2. Mittwoch-erzeugung: (Durchschnittl. Leistung bzw. Energiemenge)
 a insgesamt;
 b in Laufwerken wirklich;
 c in Laufwerken möglich gewesen.
 3. Monaterzeugung: (Durchschnittl. Monatsleistung bzw. durchschnittl. tägliche Energiemenge)
 d insgesamt;
 e in Laufwerken aus natürl. Zuflüssen;
 f in Laufwerken aus Speicherwasser;
 g in Speicherwerken aus Zuflüssen;
 h in Speicherwerken aus Speicherwasser;
 i in thermischen Kraftwerken und Bezug aus Bahn- und Industriewerken und Einfuhr;
 k Energieausfuhr;
 d-k Inlandverbrauch.

Nach den Plänen der BEA soll die Netto-Engpassleistung der Kraftwerke während der Periode von 1954 bis 1959 um 8600 MW erhöht werden. Ende 1959 wird diese Leistung 25 000 MW betragen, was einer Steigerung um 50% innerhalb 5 Jahren gleichkommt. Zu diesem Zweck werden neue Kraftwerke mit einer gesamten Netto-Engpassleistung von 9800 MW

Vereinfachter Vergleich zwischen den Bilanzen für 1952/53 und 1953/54 Tabelle I

	1952/53 GWh	1953/54 GWh	Veränderung %
Brutto-Energieerzeugung	61 603	66 107	+ 7,3
Eigenverbrauch der Kraftwerke	3 652	3 986	+ 9,1
Netto-Energieerzeugung	57 951	62 121	+ 7,2
Energieankauf	658	634	- 3,8
Gesamte für den Verbrauch im Inland bereitgestellte Energie	58 609	62 755	+ 7,2
Verbrauch Industrie und Bahnen	27 323	29 855	+ 9,3
Verbrauch öffentliche Beleuchtung in Gewerbe und Haushalt, weitere Haushaltsanwendungen, Kleinmotoren in Gewerbe und Landwirtschaft	24 942	25 992	+ 4,2
Total	52 265	55 847	+ 6,9
Energieverluste in den Netzen	6 344	6 908	+ 9,0
Gesamttotal	58 609	62 755	+ 7,2

Energieerzeugung im Jahre 1953/54
Verteilung nach Energiequellen und Maschinentypen Tabelle II

	Energieerzeugung	
	GWh	%
Thermische Kraftwerke:		
Dampfturbinen:		
Kohle, Koks und Oel	65 587	99,21
Wärmerückgewinnung	57	0,09
Verbrennungsmotoren	43	0,07
Total	65 687	99,37
Hydraulische Kraftwerke:	420	0,63
Gesamttotal	66 107	100,0

Verbandsmitteilungen

Installationsbewilligungen für Hersteller besonderer Anlagen

Gestützt auf die bis heute eingegangenen Anmeldungen um Erteilung einer Bewilligung für Hersteller besonderer Anlagen (vergleiche Bull. SEV, Bd. 45(1954), Nr. 2, S. 49) hat der VSE im Namen der Werke, die ihn dazu ermächtigt haben, bis heute an folgende Firmen eine Bewilligung erteilt:

Für Aufzugsanlagen:

Aufzüge- und Elektromotorenfabrik Schindler & Cie., A.-G., Luzern, sowie für ihre Tochterfirmen:
 LUAG Lift-Unterhalt A.-G., Basel
 Schindler Aufzüge und Motoren A.-G., Bern
 Ascenseurs et Moteurs «Schindler» Haubruge & Cie., Lausanne
 Schindler Aufzüge- und Motorenfabrik A.-G., St. Gallen
 Schindler Aufzug- und Uto-Kran-Fabrik A.-G., Zürich

Für Bühnenbeleuchtungen

W. & L. Zimmermann, Bühnenbeleuchtungen, Erlenbach (ZH)

Für Hochspannungs-Leuchtröhrenanlagen

Berna-Neon, Bögli & Kuhn, Spezialfirma für Neon-Anlagen, Bern
 Neon-Licht A.-G., Zürich
 Rovo A.-G., Lichtreklamen und Beleuchtungen, Zürich.

zu bauen sein. Es ist vorgesehen, Generatorgruppen mit einer Gesamtleistung von 1200 MW innerhalb der erwähnten Periode endgültig ausser Betrieb zu setzen.

Netto-Engpassleistung der Kraftwerke am 31. März 1954
Verteilung nach Energiequellen und Maschinentypen

Tabelle III

	Engpassleistung der Kraftwerke	
	MW	%
Thermische Kraftwerke:		
Dampfturbinen:		
Kohle, Koks und Oel	16 674	98,64
Wärmerückgewinnung	10	0,06
Verbrennungsmotoren	50	0,30
Total	16 734	99,00
Hydraulische Kraftwerke:	170	1,00
Gesamttotal	16 904	100,00

Verbrauch an elektrischer Energie im Jahre 1953/54

Tabelle IV

	Verbrauch	
	GWh	%
Industrie	28 454	51,0
Bahnen	1 401	2,5
Handel und Gewerbe	8 036	14,4
Haushaltungen	16 643	29,8
Landwirtschaft	779	1,4
Oeffentliche Beleuchtung	534	0,9
Total	55 847	100,0

Der mittlere Erlös aus dem Stromverkauf stieg gegenüber dem Vorjahr um 4,7% auf 1373 pence; er lag damit um 21,2% über dem mittleren Erlös im Jahr 1947/48 und 30,1% über demjenigen im Jahr 1937/38.

Im Jahr 1953/54 betrugen die Gesamteinnahmen der BEA 326,5 und die Gesamtaufwendungen 313,3 Millionen Pfund; der Einnahmenüberschuss erreichte somit 13,2 Millionen Pfund. Während der gleichen Zeitspanne beliefen sich die Gesamtinvestitionen auf 170 Millionen Pfund, wovon ca. 83% für den Bau von neuen Kraftwerken. Am 31. März 1954 waren in festen Anlagen insgesamt 1600 Millionen Pfund investiert und die Anlageschuld betrug, nach Abzug der Rückstellungen und Abschreibungen, 954 Millionen Pfund oder 59,63% der Herstellungskosten. Sa.

Für verschiedene Anlagen

Franz Rittmeyer A.-G., Apparatebau für die Wasserwirtschaft, Zug (für Wasserstandfermeldeanlagen sowie automatische Pumpen- und Wehrsteuerungsanlagen)

Weitere Firmen, die ebenfalls eine Installationsbewilligung für Hersteller besonderer Anlagen beanspruchen; werden gebeten, sich beim Eidg. Starkstrominspektorat zu melden. Wir machen darauf aufmerksam, dass gemäss den Bestimmungen der revidierten Starkstromverordnung, ab 1. Januar 1950 besondere Anlagen nur von solchen Firmen aufgestellt werden dürfen, die im Besitze einer entsprechenden Bewilligung sind, und zwar auch dann, wenn solche Anlagen von der betreffenden Firma schon vor dem 1. Januar 1950 aufgestellt wurden.

Eidg. Starkstrominspektorat

Verband Schweizerischer Elektrizitätswerke

Zum Jahresende

Die Redaktion der «Seiten des VSE» dankt ihren Mitarbeitern für ihre Beiträge und wünscht ihnen sowie allen Lesern frohe Festtage und recht viel Erfolg im neuen Jahr.

Redaktion der «Seiten des VSE»: Sekretariat des Verbandes Schweizerischer Elektrizitätswerke, Seefeldstrasse 301, Zürich 8, Telephon (051) 34 12 12, Postcheckkonto VIII 4355, Telegrammadresse: Electrunion, Zürich.

Redaktor: Ch. Morel, Ingenieur.

Sonderabdrücke dieser Seiten können beim Sekretariat des VSE einzeln und im Abonnement bezogen werden.