

Zeitschrift: Bulletin des Schweizerischen Elektrotechnischen Vereins
Herausgeber: Schweizerischer Elektrotechnischer Verein ; Verband Schweizerischer Elektrizitätswerke
Band: 46 (1955)
Heft: 14

Rubrik: Mitteilungen SEV

Nutzungsbedingungen

Die ETH-Bibliothek ist die Anbieterin der digitalisierten Zeitschriften. Sie besitzt keine Urheberrechte an den Zeitschriften und ist nicht verantwortlich für deren Inhalte. Die Rechte liegen in der Regel bei den Herausgebern beziehungsweise den externen Rechteinhabern. [Siehe Rechtliche Hinweise.](#)

Conditions d'utilisation

L'ETH Library est le fournisseur des revues numérisées. Elle ne détient aucun droit d'auteur sur les revues et n'est pas responsable de leur contenu. En règle générale, les droits sont détenus par les éditeurs ou les détenteurs de droits externes. [Voir Informations légales.](#)

Terms of use

The ETH Library is the provider of the digitised journals. It does not own any copyrights to the journals and is not responsible for their content. The rights usually lie with the publishers or the external rights holders. [See Legal notice.](#)

Download PDF: 03.04.2025

ETH-Bibliothek Zürich, E-Periodica, <https://www.e-periodica.ch>

Vollbahnbetrieb verhält. Gegenwärtig wird die Erstellung eines 50-Hz-Systems in Betracht gezogen, wobei man zunächst an die Umstellung der rund 60 km langen Strecke Graz—Fehring in Richtung der ungarischen Grenze denkt, die heute mit Dampflokomotiven betrieben wird.

In Westdeutschland verfügt die Bundesbahn heute auf der Höllental- und der Drei-Seen-Bahn²⁾ über fünf elektrische Lokomotiven sowie über einen Triebwagen für 50 Hz. Damit ein Teil dieser Triebfahrzeuge später auch auf der gegenwärtig im Übergang zur elektrischen Traktion mit $16\frac{2}{3}$ Hz befindlichen Rheintallinie Basel—Karlsruhe verwendet werden kann, sollen zwei 50-Hz-Lokomotiven zu Zweifrequenz-Triebfahrzeugen umgebaut werden. Hiefür sind die Maschinen Nr. E 22421 und E 24422 vorgesehen, die beide Einphasen-Kommutatormotoren für 50 Hz besitzen. In der Hauptsache wird der elektrische Teil der beiden Lokomotiven so abgeändert, dass ein wahlweises Befahren von Fahrleitungen mit 50 Hz oder mit $16\frac{2}{3}$ Hz möglich sein wird.

In Frankreich haben die Staatsbahnen (SNCF) für die Strecke Basel—Strassburg zwei Zweifrequenz-Lokomotiven in Auftrag gegeben, die sowohl auf dem Netz der SBB (15 000 V, $16\frac{2}{3}$ Hz) als auch auf demjenigen Frankreichs (25 000 V, 50 Hz) verkehren können. Brown Boveri in Baden wird den vollständigen elektrischen Teil der beiden Lokomotiven (Bauart B₀' B₀') mit einer Leistung von je 3500 kW (4800 PS) und einer maximalen Geschwindigkeit von 140 km/h liefern. Beide Lokomotiven werden mit neu entwickelten, pumpenlosen, luftge-

²⁾ siehe Degen, A.: Der Versuchsbetrieb auf der Höllentalbahn im Schwarzwald mit Einphasenwechselstrom von 50 Hz. Bull. SEV Bd. 46 (1955), Nr. 1, S. 34...40.

kühlten Einanodenmutatoren sowie mit einem Triebmotor pro Drehgestell ausgerüstet werden.

Für die konstruktive Durchbildung von Zweifrequenz-Lokomotiven gibt es zwei Möglichkeiten. Man kann entweder den direkten Weg beschreiten und auf dem Triebfahrzeug einen für $16\frac{2}{3}$ Hz konstruierten Transformator aufstellen, der mit entsprechenden Anzapfungen ausgerüstet sein muss und primär mit Spannungen bis 25 000 V gespeisen werden kann. Als Traktionsmittel kommen Einphasenkommutatormotoren für 50 Hz in Betracht. Die zweite Möglichkeit besteht in der Verwendung von Gleichstrom-Seriemotoren, die bei beiden Frequenzen über einen Gleichrichter gespeisen werden müssen. Der Lokomotivtransformator muss wiederum entsprechend den Fahrleitungsspannungen die erforderlichen Anzapfungen aufweisen. Als Gleichrichter kommt hierbei das Ignitron in Betracht, das in Frankreich auch bei normalen Wechselstromlokomotiven für 50 Hz zur Anwendung kommen soll. Im Gegensatz zum Quecksilberdampfgleichrichter auf Triebfahrzeugen liegen heute beim Ignitron in Europa für ähnliche Betriebsverhältnisse noch keine Erfahrungen vor, während der Einphasenkommutatormotor für 50 Hz den Beweis seiner Brauchbarkeit für Traktionszwecke erbracht hat.

Für den Einsatz von Zweifrequenz-Triebfahrzeugen kommen zur Zeit die Bahnhöfe Basel SBB und Freiburg im Breisgau in Frage. Hier werden sich in den Fahrleitungsanlagen jedesmal das klassische Einphasensystem mit niedriger Frequenz (15 000 V, $16\frac{2}{3}$ Hz) und ein Einphasensystem von 50 Hz (Basel SBB 25 000 V, Freiburg 20 000 V) gegenüberstellen.

Adresse des Autors:

A. Degen, Dipl. El.-Ing. ETH, Colmarerstrasse 85, Basel

Technische Mitteilungen — Communications de nature technique

Über den Entwurf von Regelsystemen mit Rücksicht auf die Eigenschaften einer Bedienungsperson

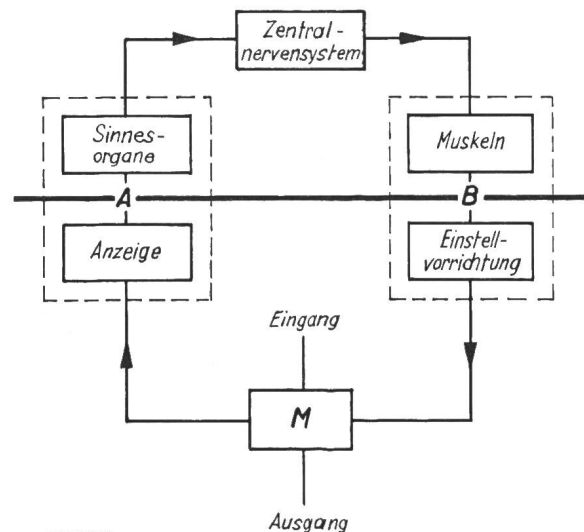
621-53 : 658.3
[Nach H. P. Birmingham und V. F. Taylor: A Design Philosophy for Man-Machine Control Systems. Proc. IRE Bd. 42 (1954), Nr. 12, S. 1748...1758]

In vielen Regelsystemen erfolgt die Feststellung einer Abweichung vom Sollwert durch eine Bedienungsperson. Beispiele dafür sind das Führen eines Fahrzeuges auf einem vorgeschriebenen Kurs oder das Richten eines Zielgerätes auf ein Flugzeug. Will man solche Regelsysteme mit hoher Genauigkeit und Stabilität bauen, so ist es unerlässlich, die Eigenschaften der Bedienungsperson mit zu berücksichtigen. Eine neue Wissenschaftsrichtung, als «engineering psychology» oder «human engineering» bezeichnet, befasst sich mit diesen Zusammenhängen.

Der aus Mensch und Gerät bestehende geschlossene Wirkungskreis ist in Fig. 1 schematisch dargestellt. Das Eingangssignal bewirkt über einen Mechanismus *M* eine gewisse Anzeige, die von den Sinnesorganen erfasst und dem Gehirn mitgeteilt wird. Dort wird diese Information verarbeitet, den Muskeln ein bestimmter Befehl erteilt und über die Einstellorgane des Mechanismus das Ausgangssignal beeinflusst. Der Geräteteil dieses Wirkungskreises soll nun so entworfen werden, dass an die Bedienungsperson möglichst wenig Anforderungen hinsichtlich besonderer Eignung oder Ausbildung gestellt werden müssen.

Die Information, die der Bedienungsperson zugeleitet wird, ist fast immer optischer Art. Sie kann z. B. in Form

einer Zeigerstellung, eines Lichtpunktes auf einem Leuchtschirm oder in Gestalt eines Zieles im Fadenzug zur Verfügung stehen. Seltener wird auch das Gehör herangezogen. Das grosse Auflösungsvermögen und besonders die Fähigkeit,



SEV 23386

Fig. 1
System aus Mensch und Gerät
A Anregung; B Ausführung

die Gestalt eines Gegenstandes zu erfassen und sich bei Bedarf an diese zu erinnern, machen den Gesichtssinn für viele Anwendungen unersetzlich.

Die Ausgangsgrösse des durch die Bedienungsperson dargestellten Reglerelementes hat stets die Form von Muskelkraft, die gegebenenfalls in eine Bewegung umgesetzt wird. Das Bedienungsorgan, auf das die Kraft wirkt, habe z. B. die Form eines Steuerknüppels. Ist dieser durch eine Feder in der Ruhelage zurückgehalten, so ist seine Auslenkung der angewandten Kraft proportional. Andere Verhältnisse ergeben sich, wenn der Steuerknüppel mit geschwindigkeitsproportionaler Reibung oder einem grossen Trägheitsmoment behaftet ist. Die bestehenden Zusammenhänge werden in Fig. 2 verdeutlicht.

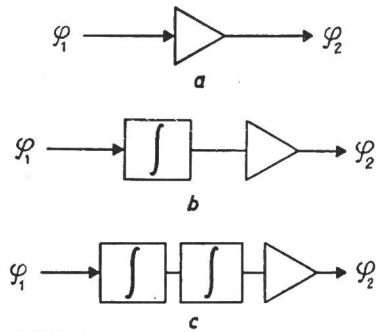


Fig. 2
Wirkung einer Kraft auf drei verschiedene Einstellvorrichtungen

- a Steuerknüppel durch Federkraft in der Ruhelage gehalten $\varphi_2 = \alpha\varphi_1$
- b Steuerknüppel mit geschwindigkeitsproportionaler Reibung $\dot{\varphi}_2 = \alpha\varphi_1$
- c Steuerknüppel mit grossem Trägheitsmoment ($\ddot{\varphi}_2 = \alpha\varphi_1$)
 φ_1 Eingangssignal (z. B. Kraft); φ_2 Ausgangssignal (z. B. Auslenkung)

Bekanntlich verstreicht jeweils eine gewisse Zeit, bevor der Mensch auf einen gewissen Reiz reagiert. Es scheint, dass die Reaktionszeit dazu benützt wird, den Reaktionsablauf vorzubereiten. Ein bewusstes Eingreifen in diesen ist im allgemeinen nicht mehr möglich. Offenbar entspricht der Mensch im Regelkreis in seinem Verhalten am ehesten einem intermittierenden Regler. Nimmt man etwa 500 ms für Reaktionszeit und Bewegungszeit an, und setzt voraus, dass der Messwert etwa viermal pro Periode abgetastet werden muss, um eine einigermaßen befriedigende Wiedergabe der Kurvenform zu erreichen, so wird klar, dass eine Bedienungsperson Schwankungen von mehr als etwa 0,5 Hz nicht mehr zu folgen vermag.

Leider lässt sich für das Verhalten der Bedienungspersonen keine einfache Übergangsfunktion ableiten. Erstens ist die mathematische Behandlung intermittierend arbeitender Regelsysteme an sich schwierig genug, zum anderen zeigt es sich, dass der Bedienungsperson verschiedene Übergangsfunktionen (einfache Verstärkung, Integration, Differentiation) entsprechen können, die nach Bedarf «gelernt» werden.

Die Arbeitsweise einer Bedienungsperson wird um so genauer, je mehr sie von (wenn auch unbewussten) Rechenoperationen wie Integration und Differentiation entlastet wird. Diese können von Geräten mit viel höherer Genauigkeit und Reproduzierbarkeit ausgeführt werden. Als Grundsatz für den Entwurf von Systemen aus Mensch und Maschine soll daher gelten:

1. Das der Bedienungsperson zugeführte Signal soll keine Frequenzen über 0,5 Hz enthalten;
2. Die von der Bedienungsperson geforderte Übergangsfunktion soll mathematisch so einfach wie möglich gehalten werden und womöglich nicht komplizierter sein als die eines einfachen Verstärkers.

Die Frage liegt nahe, warum man dann die Bedienungsperson nicht gleich durch einen Verstärker ersetzt. Häufig mag das tatsächlich die beste Lösung sein. In anderen Fällen ist es vielleicht aus Sicherheitsgründen unzweckmässig, oder der hohe apparative Aufwand würde sich nicht lohnen. Schliesslich mag es vorkommen, dass gerade die Anpassungs-

fähigkeit der Bedienungsperson an die geforderte Übergangsfunktion von Bedeutung ist. In allen diesen Fällen muss man sich mit den immerhin recht beachtlichen Verbesserungen der Systemeigenschaften begnügen, die sich durch Vereinfachung der Aufgabe der Bedienungsperson erzielen lassen.

Zur Illustration des Gesagten diene eine Nachlaufsteuerung, wie sie z. B. in einem Feuerleitgerät Verwendung findet. Damit ein Signal konstanter Winkelgeschwindigkeit getreu wiedergegeben wird, müssen im Regelkreis mindestens zwei Integratoren vorhanden sein. Die Differentialgleichung des offenen Regelkreises lautet daher:

$$\ddot{\varphi}_2 = \alpha\varphi_1 + \beta\dot{\varphi}_1 + \gamma\varphi_1$$

wobei φ_1 das Eingangssignal, φ_2 das Ausgangssignal und α , β und γ Konstanten sind. Fig. 3 zeigt das Blockscheema einer solchen Anordnung. Trotz ihrem verschiedenen Aufbau sind die Varianten a, b und c der Fig. 3 in ihrem Verhalten durch-

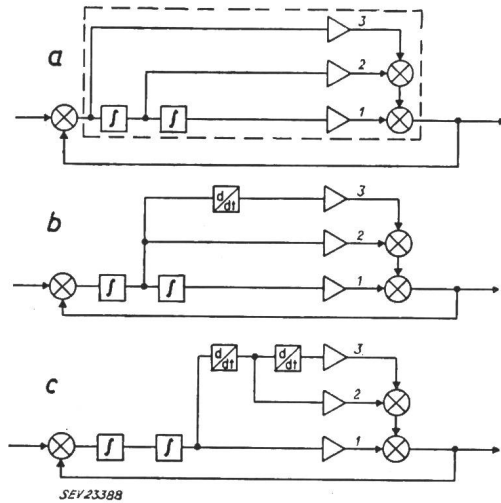


Fig. 3
Drei gleichwertige Nachlaufsteuerungen a, b, c
1 Doppelt integriertes Fehlersignal (z. B. Lage); 2 Einfach integriertes Fehlersignal (z. B. Geschwindigkeit); 3 Verstärktes Fehlersignal (z. B. Beschleunigung)

aus gleichwertig. Am Ausgang des offenen Kreises (bei getrennter Rückführung) tritt jeweils eine Überlagerung des verstärkten, einfach integrierten und doppelt integrierten Fehlersignals auf. Entspricht das Fehlersignal, d. h. das Eingangssignal des offenen Kreises, einer Beschleunigung, so liefert

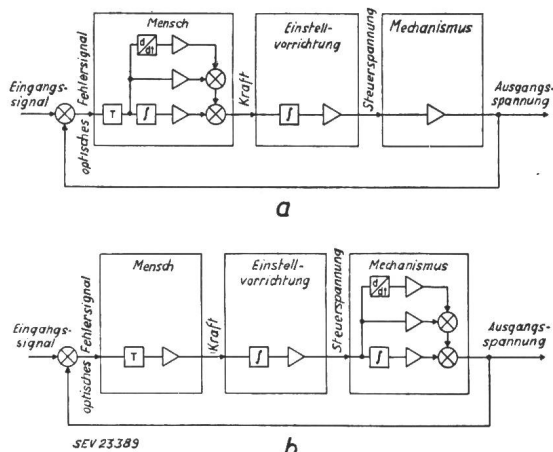


Fig. 4
Nachlaufsteuerung
a ohne Entlastung der Bedienungsperson; b mit Entlastung der Bedienungsperson

Pfad 1 die Lage, Pfad 2 die Geschwindigkeit und Pfad 3 die Beschleunigung der Ausgangsgrösse. In einem wirklichen Gerät müssen die einzelnen Funktionen zwischen Mensch und Gerät aufgeteilt werden. Führt das Gerät z. B. nur eine

Integration aus, so werden der Bedienungsperson alle anderen Funktionen überbunden und das System entspricht dem Schema der Fig. 4a. Das Verhalten des Systems wird sich verbessern, wenn die Rechenoperationen vom Gerät übernommen werden und die Bedienungsperson davon entlastet wird. In Fig. 4b ist die Aufteilung entsprechend geändert worden, die Bedienungsperson hat nur noch die Funktion eines Verstärkers. Einrichtungen dieser Art sind bei Flab-Feuerleitgeräten schon lange üblich. Einer bestimmten Stellung des Steuerhebels entspricht dann eine bestimmte Drehgeschwindigkeit, und nicht nur ein Drehwinkel.

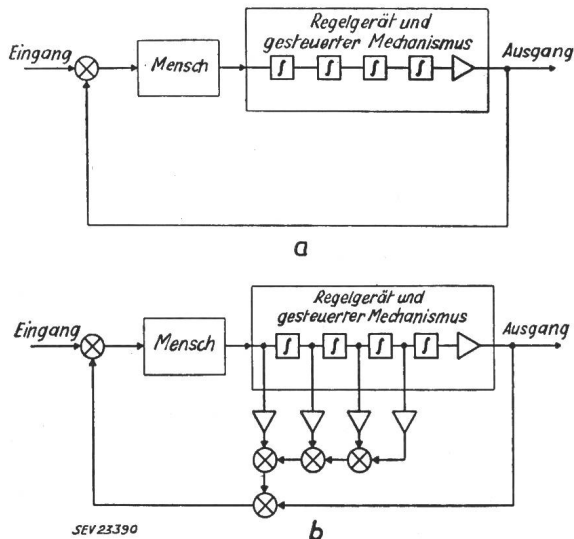


Fig. 5

Stabilisierung eines Regelsystems mittels Anzeigebeschleunigung

- a System, das zur Stabilisierung einer Anzeigebeschleunigung bedarf;
- b System mit Stabilisierung durch Anzeigebeschleunigung

Die in das Gerät verlegten Integrationen, welche die Bedienungsperson entlasten («unburdening»), wirken grundsätzlich auf die Ausgangsgrösse ein. Häufig ist jedoch eine Manipulation der Ausgangsgrösse nicht möglich. In diesem Falle ist oft eine Verbesserung des Systemverhaltens durch ein anderes, als «Anzeigebeschleunigung» («quickenig») bezeichnetes Verfahren möglich. Als Beispiel diene das System der Fig. 5a. Die Zeitkonstanten der Integratoren seien gross und das System neigt zur Instabilität. Fig. 5b zeigt, wie das System durch Anzeigebeschleunigung stabilisiert werden kann.

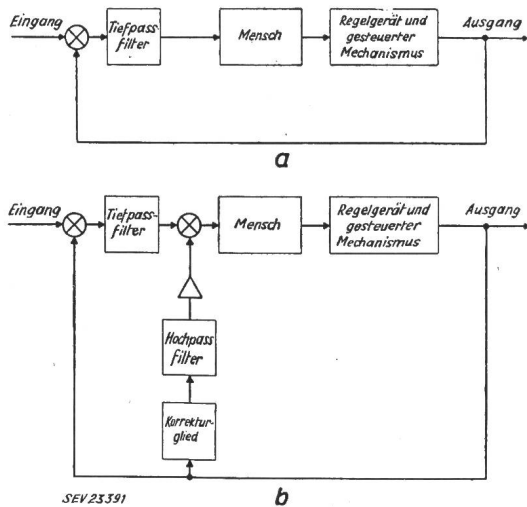


Fig. 6

Regelsystem mit Filter

- a System mit gefiltertem Fehlersignal
- b Kompensation des Tiefpassfilters durch «Behandlung» mit einem Hochpass

Die Anzeige selbst kann z. B. in Form zweier Zeiger erfolgen, wobei einer den Sollwert, der andere den «beschleunigten» Istwert anzeigt. Die Bedienungsperson hat nur noch dafür zu sorgen, dass die beiden Zeiger jeweils übereinander stehen. Durch die Anzeigebeschleunigung erfährt die Bedienungsperson, welchen Einfluss ihre Handlungen auf das System haben werden, noch bevor das System als Ganzes auf die Befehle reagiert hat. Dadurch lassen sich Überkompensationen weitgehend vermeiden. In vollautomatischen Regelsystemen entspricht der Anzeigebeschleunigung die Verwendung von Vorhaltgliedern im Rückführungszweig. Wohl das bekannteste Beispiel eines Systems mit Anzeigebeschleunigung ist der «Sperry Zero Reader», der im System Pilot-Flugzeug Verwendung findet.

Ein ähnliches Problem stellt sich, wenn im Regelkreis ein (Tiefpass-) Filter vorhanden ist und der Bedienungsperson die Anzeige des Fehlersignals nur verzerrt und verspätet zur Verfügung steht (Fig. 6a). Hat das Filter eine grosse Zeitkonstante, so führt dieser Zustand häufig zu Instabilität. Durch Verwendung zweier zusätzlicher Filter nach Fig. 6b lässt sich Abhilfe schaffen. Das Hochpassfilter und ein «Antibias»-Netzwerk (Korrekturglied) arbeiten zusammen, um die Reaktion der Bedienungsperson auf schnelle Schwankungen, die vom Tiefpass im Regelkreis unterdrückt werden, zu beschleunigen. Das «Antibias»-Glied verhindert eine Verschiebung der Nulllage, die sich bei alleiniger Verwendung des Hochpass-Filters ergeben könnte. Die gemeinsame Verwendung dieser beiden Filter wird als «Behandlung» («treatment») bezeichnet.

Es wurden Versuche durchgeführt, in welchen mit einer Fig. 6 entsprechenden Anordnung eine Sinuskurve nachzusteuern war. Es wurde einmal ohne Tiefpass, einmal mit Tiefpass und schliesslich mit Tiefpass und «Behandlung» nach Fig. 6b gearbeitet. Das Ergebnis zeigte, dass durch Einführung des Tiefpasses der Nachlauffehler etwa dreimal so gross wurde, sich aber durch Einführen der «Behandlung» fast bis auf den ursprünglichen Wert reduzieren liess.

M. Müller

Kurzschlußströme in Niederspannungsanlagen

621.316.5.064.1 : 621.3.014.3

[Nach M. C. Normier: Courants de court-circuit dans les installations à basse tension. Rev. Electr. & Méc. Bd. —(1954), Nr. 99, S. 21...35]

Damit in einer elektrischen Anlage die Leiterquerschnitte richtig bemessen und die Wahl der Schaltgeräte allen Anforderungen entsprechend getroffen werden können, genügt es nicht, die Betriebsströme zu kennen, sondern es muss auch Rücksicht auf die Grösse der allfällig auftretenden Kurzschlüsse genommen werden.

In einem Wechselstromnetz setzt sich der Kurzschlussstromverlauf aus einer auf dem Dauerkurzschlussstrom abklingenden Wechselstromkomponente und einer Gleichstromkomponente zusammen, die aperiodisch auf null abklingt und deren Anfangshöchstwert am grössten wird, wenn der Kurzschluss beim Nulldurchgang der Spannung einsetzt. Die Zeitkonstante für dieses Abklingen ist diejenige des Netzes und der Ständerwicklung.

Vom Moment an, wo ein Generator kurzgeschlossen wird, kann man den Stromverlauf in die folgenden drei Abschnitte einteilen: subtransitorischer Teil von 3 bis 4 Perioden Dauer; transitorischer Teil, dessen Dauer sehr verschieden ist (einige 10 Perioden) entsprechend dem Abklingen des aperiodischen Stromes; Dauerkurzschlussteil.

Der Höchstwert des asymmetrischen Kurzschlussstromes kann den Effektivwert $2\sqrt{2} \cdot I$ erreichen (I bedeutet den Effektivwert der Wechselstromkomponente). Doch macht sich die Dämpfung schon vor Erreichen des Höchstwertes der ersten Halbwellen bemerkbar, und man nimmt allgemein an, dass sie 10%, in manchen Fällen bei Niederspannung noch viel mehr beträgt. Der Höchstwert nach der ersten Halbwellen ist also $I_{max} = I 2\sqrt{2} \cdot 0,9 = 2,5 I$, ferner ist der Effektivwert des asymmetrischen Kurzschlussstromes unter Berücksichtigung des Abklings der Gleichstromkomponente $I_{asym} = 1,6 I_{sym}$.

Bei Kurzschluss an einer beliebigen Stelle des Netzes hängt die Dämpfung vom Verhältnis X''/R ab, worin X'' die

Reaktanz und R der Widerstand des Kurzschlusskreises bedeuten. Je weiter die Kurzschlußstelle von den Generatorsammelschienen entfernt und je kleiner die Leistung der dazwischen liegenden Transformatoren ist, um so grösser ist die Dämpfung der Gleichstromkomponente.

Um die richtige Wahl eines Schaltgerätes treffen zu können, muss man den Effektivwert des Kurzschlußstromes berechnen, der an der Einbaustelle im Moment der Kontakttrennung auftreten würde, d. h. unter Berücksichtigung der Auslöseverzögerung und der Eigenzeit des Schalters; dann muss noch geprüft werden, ob der Schalter die Stromspitze der ersten Halbwelle aushalten kann.

Wenn zwischen Generator und Schalter längere Leitungen oder Transformatoren liegen, so tritt der Einfluss der subtransitorischen Komponente stark zurück; es soll aber immer untersucht werden, ob das Schaltgerät die höchstmögliche Stromspitze aushalten kann.

Für die Berechnung des Kurzschlußstromes ist es zweckmässig, die Impedanzen mit ihren Relativwerten z einzusetzen, d. h.

$$Z = z \frac{U_n}{P_n}$$

Dieser Relativwert bleibt gleich, von welcher Seite eines Transformators aus er auch betrachtet wird, aber er muss auf diejenige Spannung bezogen werden, von der aus man ihn sieht. Man kann mit diesen Relativwerten die üblichen Rechnungen für Reihen- oder Parallelschaltung, Transformation von Stern auf Dreieck usw. bequem durchführen. Bei Drehstromnetzen ist in einem Punkte der Gesamtkurzschlussstrom $I_{cc} = V_n/Z$, worin V_n die unmittelbar vorher bestehende Spannung und Z die Gesamtimpedanz bedeuten. Die Kurzschlussleistung an einem Punkt ist $P_{cc} = P_n/z$ (z ist die auf P_n bezogene relative Impedanz von der Kurzschlußstelle aus betrachtet). Die so berechnete Kurzschlussleistung entspricht einem dreiphasigen symmetrischen Kurzschlußstrom. Wenn verschiedene Energiequellen den gleichen Punkt speisen, so ist die totale Kurzschlussleistung gleich der Summe der Teilleistungen.

$$P_{cc} = \frac{P_1}{z_1} + \frac{P_2}{z_2} + \frac{P_3}{z_3}$$

Berechnet man ein Beispiel nach der erwähnten Methode mittels der relativen Impedanzwerte und dann das gleiche Beispiel unter Verwendung der auf eine Bezugsspannung umgerechneten Impedanzen in Ohm, so erkennt man, dass die erste Rechnungsart rascher zum Ziele führt.

Um ermassen zu können, welche Komponente man bei der Berechnung der Kurzschlußströme praktisch vernachlässigen darf, muss man daran denken, dass, je grösser die Ströme sind, um so grösser der Einfluss von auch sehr kleinen Impedanzen sich auswirkt.

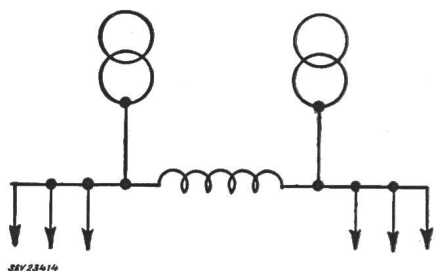


Fig. 1
Begrenzung des Kurzschlußstromes durch Einbau einer Drosselspule

Wenn in einer Anlage die Kurzschlussleistung so gross wird, dass keine diesen Anforderungen gewachsenen Schaltgeräte zur Verfügung stehen, so kann man entweder die Impedanzen der vorhandenen Netzteile vergrössern oder zusätzliche Impedanzen in Reihe schalten. Jenes lässt sich durch Vergrössern der Streuung bei Generatoren oder Transformatoren erreichen, doch nimmt dabei auch der Spannungsabfall zu. Die zweite Möglichkeit besteht in der Verwendung von in Reihe geschalteten, eisenlosen Drosselspulen. Meistens ist es wirtschaftlicher, solche Reaktanzen auf der Hochspannungsseite vorzusehen.

In Fällen, wo die Höhe des Kurzschlußstromes durch mehrere parallel arbeitende Generatoren oder Transformatoren bedingt ist, kann durch Einbau von Drosselspulen gemäss Fig. 1 der Kurzschlußstrom begrenzt werden, ohne dass bei Normalbetrieb der Spannungsabfall vergrössert wird. Die gesamte relative Impedanz des Kurzschlusskreises sei $z = 100 P_n/P_{cc}$, wobei man dann von den bekannten Netzimpedanzen ausgehend die Spulenreaktanz so gross wählt, dass der oben angenommene Wert von z erreicht wird.

A. Haefelfinger

Staubmessung durch Kontaktelektrizität

537.241 : 545.75
[Nach E. Feifel und R. Prochazka: Neues elektrostatisches Staubgehalts-Messgerät. VDI-Z. Bd. 97(1955), Nr. 4, S. 113...117]

Entsprechend der Bedeutung, welche die Staubmessung aus betriebstechnischen, betriebswirtschaftlichen und gewerbehygienischen Gründen erlangt hat, wurden bisher eine ganze Reihe von Staubmessgeräten entwickelt, die mit mechanischer, thermischer oder elektrischer Ausscheidung des Staubes arbeiten, um dann den Staubanteil im Staub-Gas-Gemisch gewichtsmässig, optisch oder elektrisch zu messen. Hierbei ist zwischen Geräten zu unterscheiden, welche bei oft sehr genauer Erfassung des Staubanteils nur integrierende Messungen über einen gewissen Zeitschnitt gestatten und solchen, die bei laufender Staubgehaltaufzeichnung nur Messwerte begrenzter Genauigkeit liefern.

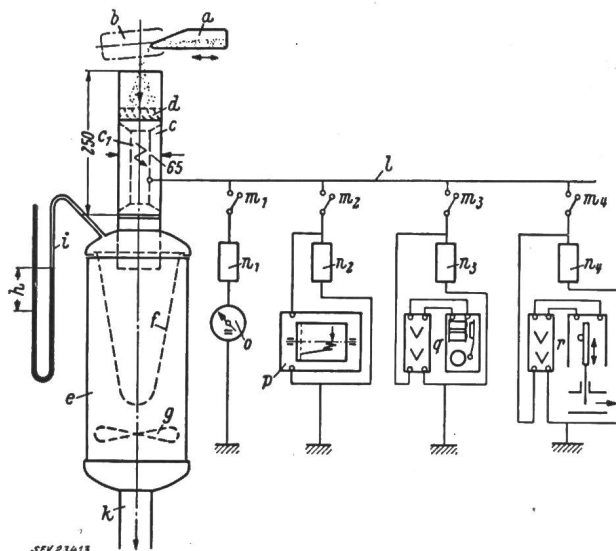


Fig. 1
Messanordnung mit eingebautem elektrostatischem Staubgehalts-Messgerät
a Staubgeber (Rüttler); b beim Eichen einzuschiebender Messbecher; c Staubfühler mit Aufladungsstrecke c_1 ; d Leitapparat; e Staubsauger; f auswechselbares Absolutfilter; g Lüfter; h am Manometer i angezeigter Druckverlust des Staubfühlers; k Rohrleitung zur Messblende; l Verbindungsleitung zu wahlweise einschaltbaren Signal- und Messeinrichtungen; $m_1...m_4$ Schalter; $n_1...n_4$ elektrische Widerstände; o Strommesser; p Stromschreiber; q Alarmvorrichtung; r Programm-Steuerung
Massangaben in mm

Ein neues Staubgehalt-Messgerät soll die Vorteile der beiden Gruppen, laufende Aufzeichnung und hinreichend hohe Messgenauigkeit, vereinigen. Es arbeitet mittels elektrostatischer Aufladung des Staubes, doch tritt hier an die Stelle der Besprühung die Aufladung durch Kontaktelektrizität. Zu diesem Zwecke wird das zu untersuchende Staub-Gas-Gemisch oder das durch Zurüttlung von Staub zu einem Hilfsgasstrom gebildete Gemisch nach Fig. 1 in einem «Staubfühler» zugeführt, welcher einer Staubsaugeinrichtung vorgeschaltet ist. Im Staubfühler sorgt ein Leitapparat dafür, dass alle im Gemisch enthaltenen Staubteilchen infolge des ihnen zusätzlich erteilten Dralls mit den Wandungen des nachfolgenden Erregerrohres in innige Berührung kommen. Dies führt zur Aufladung der Teilchen durch Kontakteffekt, aber auch zu der des isolierten Erregerrohres, dessen Ladung über Widerstand und Lichtmarkengalvanometer oder registrierende Messeinrichtung laufend abfliesst. Aus der gemessenen

Stromstärke lässt sich dann in Verbindung mit dem ebenfalls abzulesenden Druckhöhenverlust im Staubfühler das Staubgewicht je Volumeneinheit des Gases oder je Zeiteinheit ermitteln. Bei konstantem Druckhöhenverlust findet man im ersten Falle eine bis zu hohen Staubgewichten — etwa 3 g/m³ bei der Versuchseinrichtung — lineare Abhängigkeit zwischen Strom und Staubgewicht, die bestätigt, dass tatsächlich der gesamte Staubanteil des Gemisches zur Ladung des Erregerrohres beiträgt. Erst bei höheren Staubanteilen kommen unvollständige Wandberührungen zustande, wodurch der lineare Zusammenhang allmählich verloren geht. Als Erregerrohr findet ein Werkstoff mit gutem kontaktelastischen Verhalten zum jeweiligen Staubgut, genügender thermischer Beständigkeit und Abriebfestigkeit, so vorzugsweise auch Holz, Verwendung. Bei Ausnützung des Kontakteffektes ist die Ladung bei gleicher Staubfracht grösser als bei der Koronabesprühung, daher können hier Staubgehalte schon ab 10 mg/m³ erfasst werden. Infolge der hohen Geschwindigkeit des Gemisches im Staubfühler, dessen Durchlauf weniger als 0,01 s in Anspruch nimmt, wird in Verbindung mit einer elektronischen Registrierung eine laufende Staubgehalttaufzeichnung ermöglicht, die auch äusserst kurzzeitig verlaufende Schwankungen abzulesen gestattet. Sollen grössere Luftdurchsätze, wie sie der praktische Betrieb bringt, auf ihren Staubgehalt geprüft werden, dann bedient man sich einer über den ganzen Kanalquerschnitt oszillierenden Sonde, welche nur den jeweilig erfassten Teilgasstrom dem Staubfühler zuführt. Dadurch lässt sich neben der oft ebenfalls interessierenden Staubverteilung im Hauptgasstrom auch dessen Staubgehalt mit grosser Genauigkeit ermitteln. Kleinere Luftdurchsätze leitet man dem Staubfühler vollständig zu. Die beschriebene Messeinrichtung ist in einfacher Weise eichbar, wozu das während einer bestimmten Zeit gleichförmig anfallende Staubgewicht — die gleichförmige Staubzufuhr ist Bedingung beim Eichern — zeitweise einem Messbecher zugeführt und gewichtsmässig erfasst wird. Zu den registrierenden Einrichtungen oder an deren Stelle treten im praktischen Betrieb noch vom Staubgehalt beeinflusste Signalvorrichtungen oder Auslösegeräte, die auf andere Anlageteile wirken.

K. Antolic

«Wirtschaftliche Betriebszeit» von elektrischen Lichtquellen

621.32.003.1

[Nach F. Ziegler: «Wirtschaftliche Betriebszeit» von elektrischen Lichtquellen. Lichttechnik Bd. 6(1954), Nr. 11, S. 395 ...398]

Die Kosten für den Ersatz von ausgebrannten Lichtquellen setzen sich zusammen aus dem Preis der Lampe, der Auswechslungsarbeit, den Kosten für Geräte und Werkzeuge, sowie den Spesen für Lagerhaltung usw. Da der Gesamtpreis pro ausgewechselte Lampe offensichtlich von der Zahl der gleichzeitig vorzunehmenden Auswechslungen abhängig ist, stellt sich die Frage, ob Einzlersatz, d. h. sofortiges Auswechseln jeder ausgebrannten Lampe oder Gruppensatz, d. h. gemeinsamer Ersatz aller Lampen nach einer bestimmten Zeit, wirtschaftlicher ist. Im zweiten Fall wird meist damit zu rechnen sein, dass vor Erreichung des in Frage stehenden Zeitpunktes ausfallende Lampen einzeln ersetzt werden müssen. Gelingt es, ein Kostenminimum für den Gruppensatz nach einer bestimmten Zeit nachzuweisen, so ergibt sich dadurch eine — mit dem Gruppensatz verknüpfte — «wirtschaftliche Betriebszeit».

1. Voraussetzungen für den Gruppensatz

Die durch das Wegwerfen noch betriebsfähiger Lampen und das öftere Auswechseln dieser bedingten Mehrkosten müssen mindestens aufgewogen werden durch die Ersparnis an Auswechslungskosten. Das Kostenverhältnis pro Lampe zwischen Gruppen- und Einzlersatz ist

$$q = \frac{P_L + P_{AG}}{P_L + P_{AE}} \quad (1)$$

Darin bedeuten q Kostenfaktor, P_L Lampenpreis, P_{AG} Arbeitspreis bei Gruppensatz, P_{AE} Arbeitspreis bei Einzlersatz.

Wie sich später ergibt, soll q nicht grösser als 0,5 werden. Daher gilt:

$$P_{AE} > P_L$$

d. h. die Arbeit bei Einzlersatz muss teurer sein als die Lampe selbst;

$$P_{AG} < 0,5 P_{AE}$$

d. h. die Arbeit bei Gruppensatz darf höchstens halb so teuer sein wie bei Einzlersatz.

2. Ausfallcharakteristik elektrischer Lichtquellen

Bei genügend grosser Lampenzahl verläuft der Lampenausfall mit guter Annäherung nach der Formel

$$\frac{n}{N} = 0,5 + 0,5 \int e^{-c^2(t/L-1)^2} d(t/L) \quad (2)$$

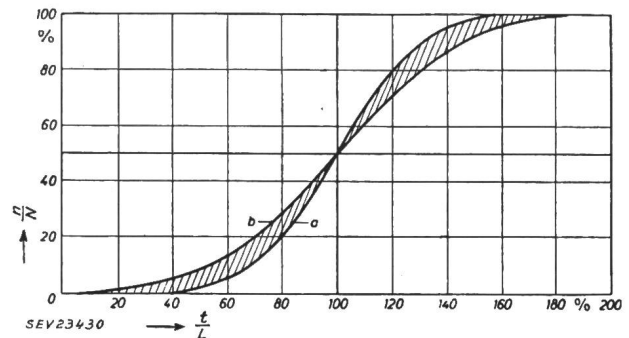


Fig. 1
Ausfallcharakteristik elektrischer Lichtquellen
a für $c = 3$; b für $c = 2$
Weitere Bezeichnungen im Text

Darin bedeuten n bis zur Zeit t ausgefallene Lampen, N Gesamtzahl der Lampen, t Betriebszeit, L mittlere Lebensdauer, c Konstante. Fig. 1 zeigt den Verlauf der Ausfallcharakteristik für $c = 3$ (Kurve a) und $c = 2$ (Kurve b). Erfahrungsgemäss liegen die wirklichen Werte innerhalb dieser beiden Kurven.

3. Minimale Ersatzkosten und «wirtschaftliche Betriebszeit»

Die gesamten Kosten pro Jahr betragen bei Einzlersatz

$$K_E = N(P_L + P_{AE}) \frac{T}{L} \quad (3)$$

T Betriebszeit pro Jahr

bei Gruppensatz

$$K_G = N(P_L + P_{AG}) \frac{T}{L} \cdot \frac{L}{t} + n(t/l) \cdot (P_L + P_{AE}) \frac{T}{L} \cdot \frac{L}{t}$$

$$K_G = \frac{T}{L} \cdot \frac{L}{t} [N(P_L + P_{AG}) + n(t/l) \cdot (P_L + P_{AE})] \quad (4)$$

Da der Gruppensatz billiger sein soll, muss das Kostenverhältnis $p = K_G/K_E < 1$ sein. Durch Umformung der Gleichungen (3) und (4) ergibt sich

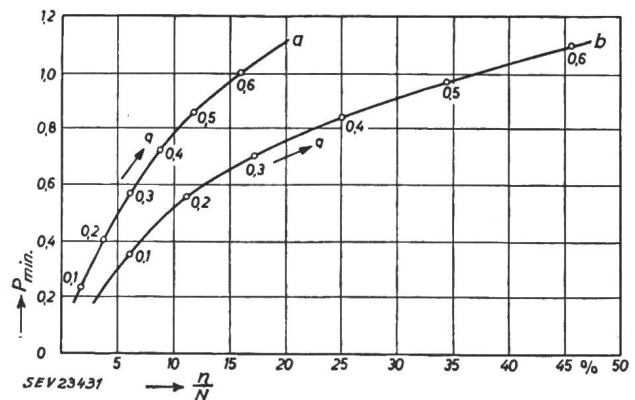


Fig. 2
Kostenverhältnis p_{min} in Abhängigkeit vom relativen Ausfall n/N mit an den Kurven angeschriebenen Werten des Kostenfaktors q
a für $c = 3$; b für $c = 2$

Praktische Beispiele

Tabelle I

Lampentyp	Symbol	Einheit	Glühlampen 100 W	Leuchtstoff- lampen 40 W	Hochdruck- Hg-Lampen 80 W
Art der Beleuchtungsanlage			Kaufhaus	Industrie-Halle	Strassen- beleuchtung
A) Vor dem Gruppenersatz ausfallende Lampen werden einzeln ersetzt					
Lampenpreis	P_L	DM	1.10	5.60	12.—
Arbeit bei Einzeleratz	P_{AB}	DM	4.—	10.—	15.—
Arbeit bei Gruppenersatz	P_{AG}	DM	—40	—50	—60
Preisverhältnis	P_{AB}/P_L		3,6	1,8	1,25
Preisverhältnis	P_{AG}/P_{AB}		0,1	0,05	0,04
Kostenfaktor	q		0,3	0,39	0,46
Wirtschaftliche Betriebszeit	t/L	%	63...66	68...73	72...78
Relativer Ausfall	n/N	%	6...17	8...24	10...30
Einsparung	g	%	43...30	30...17	22...8
B) Vor dem Gruppenersatz ausfallende Lampen werden nicht ersetzt					
Kostenfaktor wie oben	q		0,3	0,39	0,46
Angenommener relativer Ausfall nach den Gegebenheiten der Anlage	n/N	%	5	10	0
Wirtschaftliche Betriebszeit	t/L	%	40...62	55...70	—
Einsparung	g	%	25...50	29...44	—

$$p = \frac{n/N(t/L) + q}{t/L} \quad (5)$$

Die Kostenersparnis g bei Gruppenersatz wird dann

$$g = 1 - \frac{n/N(t/L) + q}{t/L} \quad (6)$$

Für $p = f(t/L)$ mit dem Parameter q ergibt sich eine Kurvenschar mit ausgesprochenen Minima und damit eine «wirtschaftliche Betriebszeit» für Gruppenersatz für jeden Wert von q . Da in der Praxis nur die Minima interessieren und die Zahl der vorzeitig ausgefallenen Lampen eher bekannt sein wird als die totale Betriebszeit, sind in Fig. 2 die Minima p_{min} des Kostenverhältnisses in Funktion des relativen Ausfalls n/N aufgetragen. Sobald also der Kostenfaktor q bekannt ist, können die dazugehörigen «wirtschaftliche Betriebszeit», nach der der Gruppenersatz stattfinden soll, und das entsprechende Kostenverhältnis p_{min} bestimmt werden.

4. Ersatzkosten und Lichtstromrückgang

Bei Einzeleratz sinkt der Lichtstrom der Anlage in verhältnismässig kurzer Zeit auf 80...90 % des Ausgangswertes und bleibt dann konstant. Bei Gruppenersatz ergibt sich ein sägeartiger Verlauf mit Maxima gleich dem Ausgangswert und Minima bei ebenfalls 80...90 %. Der Mittelwert liegt im zweiten Fall jedoch immer höher als bei Einzeleratz. Als weiterer Vorteil des Gruppenersatzes ist die Möglichkeit, gleichzeitig sämtliche Leuchten reinigen zu können, zu erwähnen.

5. Praktische Beispiele

Tabelle I zeigt die Ergebnisse von 3 praktischen Beispielen, wobei unter B) angenommen wurde, dass die vor dem Moment des Gruppenersatzes ausfallenden Lampen nicht vorzeitig ersetzt werden. Die Lampenpreise P_L sind angenommen; die Arbeitspreise enthalten Stundenlöhne, Kostenanteile für Geräte und Werkzeuge, sowie die organisatorischen Kosten, basierend auf deutschen Verhältnissen. Wegen der Streuung der Ausfallcharakteristik lassen sich für t/L , n/N , p und g nur Grenzwerte ermitteln.

W. Mathis

Fern- und Summenmessung mit Hilfe des AEG-Kompensationsverfahrens

621.317.3.083.7

[Nach H. Zech und G. August: Fern- und Summenmessung mit Hilfe des AEG-Kompensationsverfahrens. AEG-Mitt. Bd. 44(1954), Nr. 11/12, S. 401...407]

Im Verbundbetrieb elektrischer Netze wie in der Gas- und Wasserwirtschaft spielt die Fernmessung eine ständig zunehmende Rolle. Die verschiedensten Messwerte müssen übertragen, oft aber auch addiert oder subtrahiert werden.

Das AEG-Kompensations-Fernmessverfahren löst diese Aufgaben mittels einer galvanisch durchverbundenen Leitung. Es arbeitet nach dem Intensitätsprinzip, indem die fernzumessende Grösse an der Meßstelle durch den Messwertgeber in einen eindeutig zu ihr proportionalen Gleichstrom (oder in Sonderfällen in eine Gleichspannung) umgeformt wird. Dieser Strom fliesst zur Empfangsstelle und dort durch die Anzeige- bzw. Registriergeräte. Zur Summen- und Differenzbildung können die messwertproportionalen Gleichströme vorzeichenrichtig zu einem Gesamtstrom überlagert werden.

Der Kompensations-Messwertgeber ist im Wesen ein Regler, der mit Hilfe einer Drehmomentenmesswaage den Messwertgleichstrom (Istwert) mit dem Messwert selbst (Sollwert) in Übereinstimmung bringt. Fig. 1 zeigt sein Schalt-schema. Er besteht aus einer auf induktiver Grundlage arbeitenden Steuerung (Kompensator), mit einem nachgeschalteten magnetischen Verstärker (Zusatzgerät). Auf das Drehsystem des Kompensators wirkt einerseits das Drehmoment M_1 des Primärmesswerkes 1 (z. B. ein wattmetrisches System für Leistungsmessung), andererseits das dem Fernmessstrom I verhältnismässige Moment M_2 des Drehspul-Messwerkes 2. Stimmen beide Momente überein, so herrscht Gleichgewicht. Der Strom I ist somit eindeutig abhängig vom Messwert (im gewählten Beispiel proportional einer Wirkleistung). Bei Abweichungen vom Gleichgewicht bewegt sich das Drehsystem um wenige Winkelgrade und verändert durch eine Steuereinrichtung den Strom I so, dass der stabile Gleichgewichtszustand wieder hergestellt wird. Als Steuerorgan funktioniert eine Aluminiumblende 3, die in den Luftspalten einer magnetischen Brücke 4 bis 9 spielt. In der Symmetrielage stimmen die von den Erregerwicklungen 8 und 9 in den Sekundärwicklungen 6 und 7 induzierten elektromotorischen Kräfte überein und heben sich auf. Bei Abweichungen aus der Mittellage hingegen weichen die Kernflüsse und damit die induzierten Spannungen voneinander ab, die dem Drehwinkel proportionale Differenzspannung wird in 10 gleichgerichtet und steuert die magnetischen Verstärker 12 und 13, deren Ausgangsspannung nach Gleichrichtung und Siebung die Quelle des Messwertgleichstromes I bildet.

Die beschriebene Konstruktion arbeitet ohne Relais, Kontakte, Röhren, Photozellen oder ähnliche Bauteile, die einer Abnützung unterworfen sind. Sie hat deshalb eine grosse Betriebssicherheit und erfordert keine Wartung. Das Messergebnis ist unabhängig von Schwankungen der Speisepannung um $\pm 15\%$, von Änderungen der Verstärkerdaten (z. B. durch Temperatureinflüsse), von Widerstandsänderungen im Übertragungsstromkreis und von der Anzahl der angeschlossenen Empfangsinstrumente. Die als Anzeigegeräte verwendeten Drehspulinstrumente werden in jeder im Anlagenbau üblichen Form ausgeführt. In die Summen- und Differenzschaltungen lassen sich auch nach andern Verfahren erfasste Messwerte einbeziehen, sofern sie als proportionale Gleichströme auftreten.

Bei einer Sendeleistung von 300 mW beträgt der Nennwert des Messgleichstromes zwischen 1,5 und 15 mA. Dies gestattet je nach Übertragungsleitung und angehängter Belastung eine Reichweite des Verfahrens von 50 km und mehr. Die Einstellzeit bei plötzlichen Messwertänderungen liegt zwischen 0,3 bis 0,7 s. Für die als Übertragungskanal je

spannung umgewandelt und dem nach Fig. 2 als Gleichstromverstärker geschalteten Ferngeber zugeführt. In dieser Ausführung enthält der Kompensator nur ein Drehspulmesswerk 2, welches über die Widerstände R_1 , R_2 und R_3 sowohl an der Eingangsspannung U wie auch am Ausgangstrom I liegt. Es bleibt nur bei Stromlosigkeit in Ruhe. Dann gilt

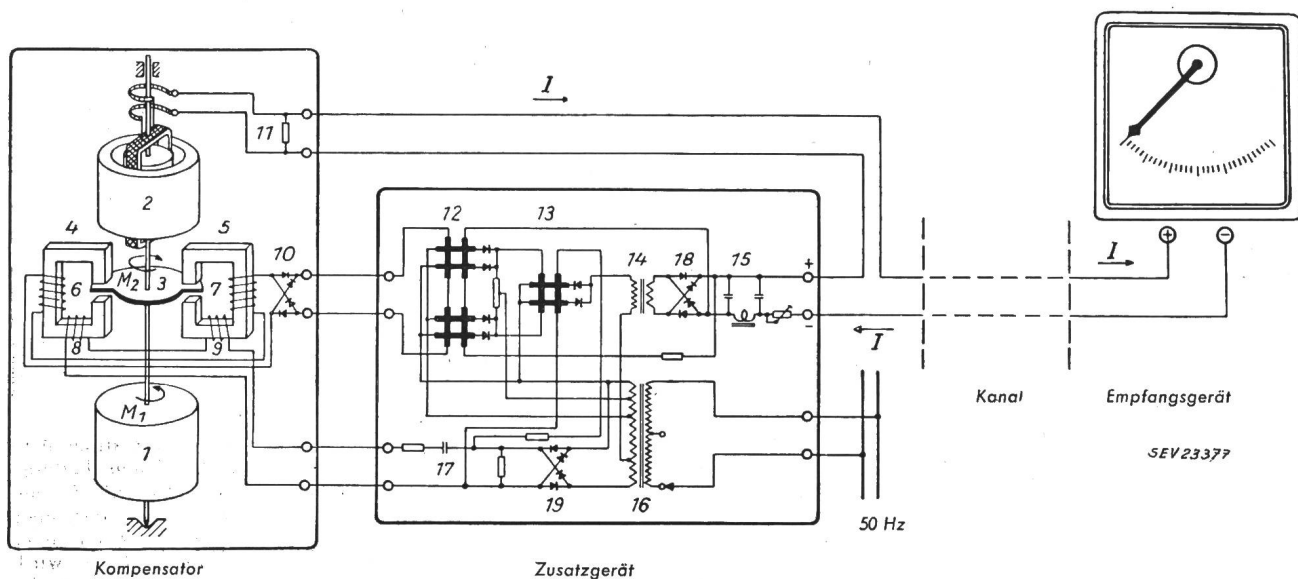


Fig. 1
Schaltschema des AEG-Kompensations-Messwertgebers

1 Primärmesswerk; 2 Sekundär-(Drehspul-)Messwerk; 3 Aluminiumblende; 4, 5 Kerne der magnetischen Brücke; 6, 7 Sekundärwicklungen der Brücke; 8, 9 Erregerwicklungen der Brücke; 10 Gleichrichter in Brückenschaltung; 11 Anpassungswiderstand; 12 magnetischer Verstärker, Vorstufe; 13 magnetischer Verstärker, Endstufe; 14 Anpassungsübertrager; 15 Siebglied; 16 Netztransformator; 17 Kondensator für Frequenzverdopplung; 18 Gleichrichter; 19 Gleichrichter für Frequenzverdopplung; I Messwertgleichstrom, eingepreßt

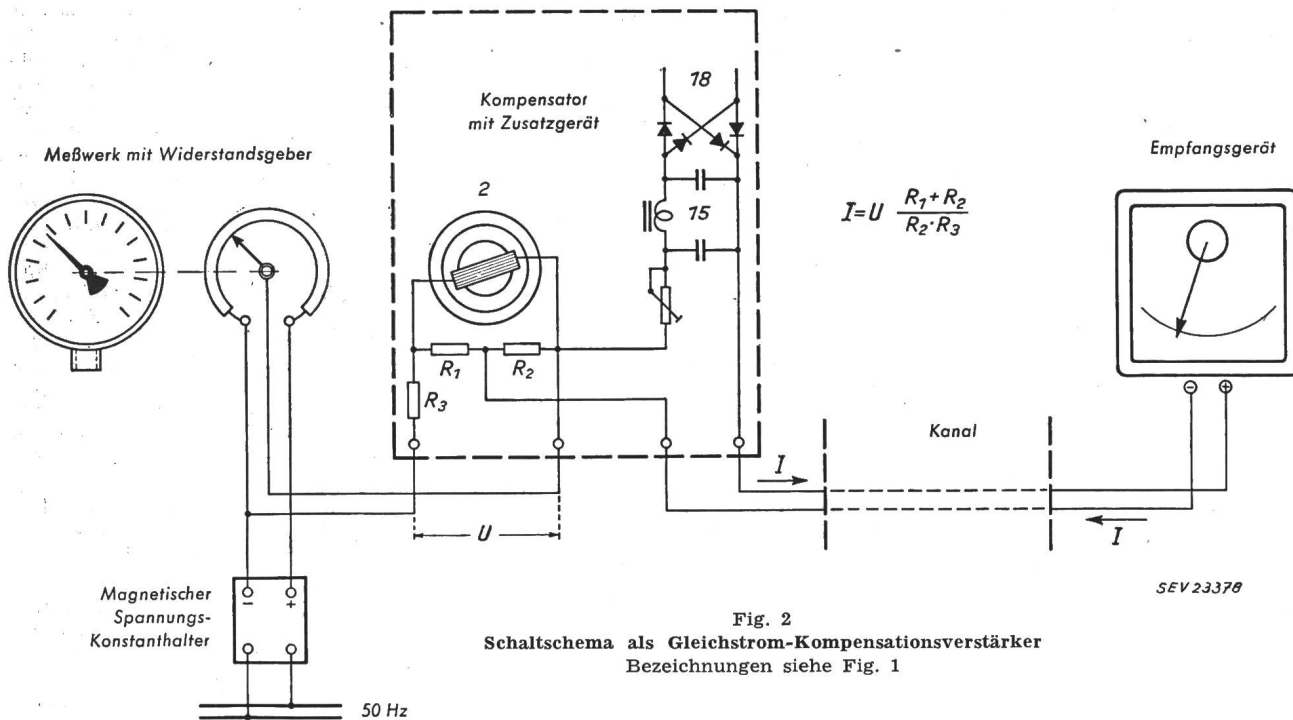


Fig. 2
Schaltschema als Gleichstrom-Kompensationsverstärker
Bezeichnungen siehe Fig. 1

Messwert benötigten, galvanisch durchgeschalteten beiden Leitungen wird ein guter Isolationszustand vorausgesetzt (mindestens 1 MΩ gegeneinander und gegen Erde).

Zur Fernmessung nicht elektrischer Größen werden diese über einen Widerstandsgeber in eine proportionale Gleich-

$I = U \frac{R_1 + R_2}{R_1 R_3}$ d.h. die Eingangs- und Ausgangsgrößen sind einander streng proportional. Bei jeder Abweichung dreht sich das Meßsystem solange, bis diese Beziehung wieder erfüllt ist.
E. Elmiger

Fortsetzung von Seite 656

Nachrichten- und Hochfrequenztechnik — Télécommunications et haute fréquence

Industrielles Fernsehen

621.397.9

Die Vielseitigkeit der Anwendungsmöglichkeiten des industriellen Fernsehens wurde am 10., 11., 12. und 13. Mai 1955 vor Vertretern der Industrie, Wirtschaft und Presse aus verschiedenen europäischen Ländern durch die Firma Pye Ltd., Cambridge, England, demonstriert. Die Demonstrationen verschafften einen Überblick über die wichtigsten Gebiete, in welchen diese Art des Fernsehens bereits eingesetzt worden ist: in Industrie, Wissenschaft, Verwaltung und Wirtschaft.

In der Industrie führt die immer grössere Automatisierung der Fabrikbetriebe zu neuen Einsatzmöglichkeiten dieses Mittels der Fernbeobachtung und Fernüberwachung. Gefährliche Vorgänge können aus sicherer Entfernung beobachtet werden; Objekte können an sonst unzugänglichen Stellen bequem betrachtet werden. Für die Überwachung unzugänglicher Kontrollapparate und Messinstrumente eignet sich diese Methode der Fernbeobachtung vorzüglich.

Für Unterrichtszwecke leistet das industrielle Fernsehen schon sehr gute Dienste: eine Vielzahl von Zuschauern kann ungezwungen im Bildschirm beobachten, wie ein komplizierter Mechanismus (z. B. eine Uhr) zusammengesetzt wird. In der Mikroskopie kann die Wiedergabe eines Präparates auf beliebig vielen Empfängern mit grossem Bildschirm erfolgen. Diese Methode eignet sich für die Metallurgie, die Medizin, für industrielle Untersuchungen und Unterrichtszwecke. Ein bekanntes Anwendungsgebiet des Fernsehens liegt in der Chirurgie, wo der Verlauf von Operationen einer unbeschränkten Zahl von Betrachtern zugänglich gemacht werden kann. Im übrigen kann das Fernsehen auch für Beobachtungen in der Psychoanalyse und Radiologie wertvolle Dienste leisten.

Die Übertragung des Inhalts von Dokumenten von einer Zentrale auf beliebig viele Empfänger an verschiedenen Punkten bildet eine wertvolle und zeitsparende Hilfe für Banken, Konstruktionsbüros, Versicherungsgesellschaften, Transportanstalten und Fluglinien.

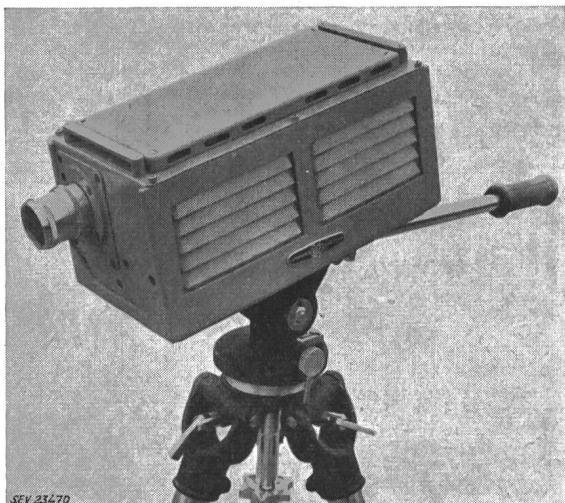


Fig. 1
Industrielle Fernsehkamera

Die gezeigten Apparate zeugten von einem hohen Stand der Technik, der gestattet, eine grosse Zahl von Aufgaben für wissenschaftliche und industrielle Zwecke zu erfüllen. Bemerkenswert war die in den Kamerageräten (Fig. 1) verwendete Aufnahmeöhre, die Pye Cathodeon-Staticon, die sich durch ihre sehr kleinen Abmessungen (25 mm ϕ , 150 mm

Länge) und grosse Empfindlichkeit auszeichnet. Diese Röhre arbeitet nach dem Prinzip der photoelektrischen Leitfähigkeit im Gegensatz zum normalen photoelektrischen Emissionsvermögen, das bei den üblichen Fernsehkameras benützt wird.

Ein Steuergerät ermöglicht eine praktisch vollkommene optische und elektronische Steuerung der Kamera; es werden vier Einstellungen ferngesteuert: Strahlfokussierung, Strahlstromregelung, Bildschirmvorspannungsregelung und optische Schärfeneinstellung. Einige Kameramodelle besitzen eine ferngesteuerte Gummilinsse («zoom lens»), die es dem Beobachter ermöglicht, das Gesichtsfeld der Kamera weich und rucklos zu verschieben, sowie einen ferngesteuerten Wechsel des Kameraobjektivs. Erwähnenswert ist die Kamera in Allwetter-Ausführung, die auch unter dem Wasserstrahl einwandfrei funktioniert (geeignet zur Überwachung von Vorgängen im Freien, wie z. B. Verkehrskontrolle).

Nach den Demonstrationen wurde das Unterwasser-Fernsehen auf einem Schiff im Zürichsee vorgeführt. Zum ersten

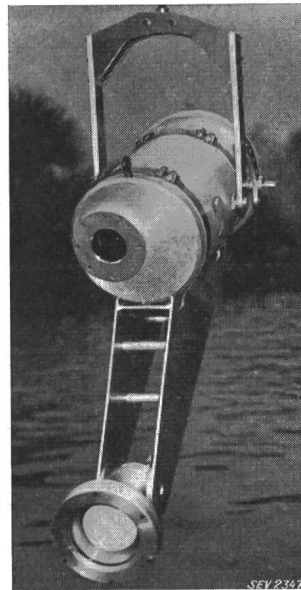


Fig. 2
Unterwasser-Fernsehkamera
Betriebsbereit

Male wurde der Seegrund in solcher Tiefe dem menschlichen Auge zugänglich gemacht. Es wurden viele überraschende Objekte in der Nähe des Seeufers gesichtet: Teile eines Bootes, ein Karren — sogar Tassen und Teller! Es sei daran erinnert, dass die Trümmer des bei der Insel Elba abgestürzten «Comet»-Flugzeuges mittels einer solchen Unterwasser-Fernsehhausrüstung entdeckt wurden. Die Kamera (Fig. 2 und 3) einer solchen Ausrüstung kann in Tiefen bis zu 1 km

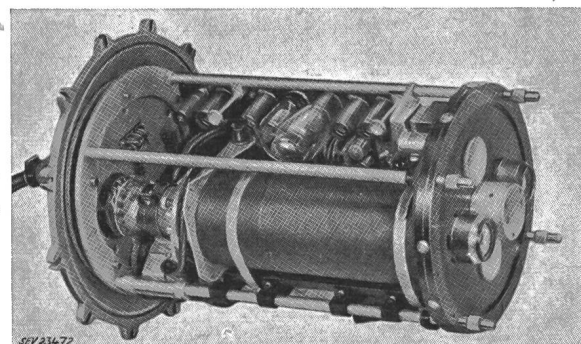


Fig. 3
Unterwasser-Fernsehkamera
Demontiert

verwendet werden, Tiefen, die weit über die von üblichen Tauchergeräten hinausgehen. Für alle Tauch- und Bergungsaktionen, sowie in der Ozeanographie, für Unterwasser-Vermessungen und bei Reparaturen, die unter Wasser ausgeführt werden, bedeutet diese Anwendung des Fernsehens einen grossen Fortschritt. Sh.

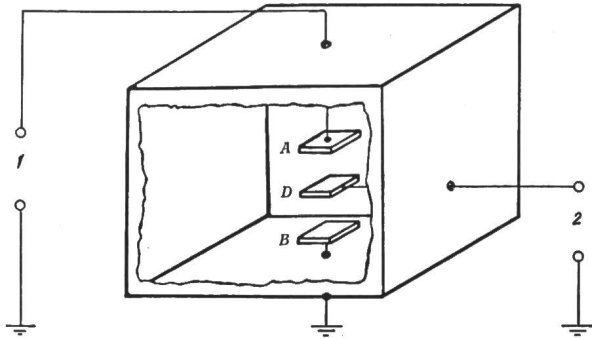
Ein dielektrisches Potentiometer

621.316.722.4 : 621.317.727

[Nach G. E. Pihl: Dielectric Potentiometers. Proc. IRE Bd. 42(1954), Nr. 12, S. 1758...1761]

Bei der Untersuchung von Kompressorschaltungen wurde ein «Dielektrisches Potentiometer» entdeckt, das über ein weites Frequenzband (z. B. 50 Hz...1 MHz) weder Amplitudengang noch Phasenverzerrung aufweist.

Der Aufbau des dielektrischen Potentiometers ist folgender: Eine bewegliche und ein System fester Elektroden befinden sich in einem verlustbehafteten, flüssigen Dielektri-



SEV 23392

Fig. 1

Schematische Darstellung eines dielektrischen Potentiometers

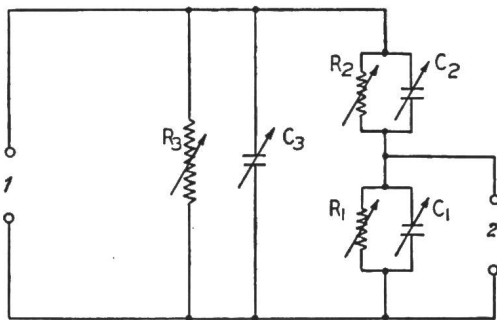
1 Eingang; 2 Ausgang

- A Eingangselektrode (fest)
- B Elektrode auf Masse
- D Ausgangselektrode (beweglich)

kum. Jede Veränderung des Abstandes bewirkt gleichzeitig eine Änderung der Kapazität und des Widerstandes zwischen den Platten. Unter der fast immer zutreffenden Voraussetzung, dass die Stromfäden für Verschiebungs- und Leitungsstrom im Dielektrikum zusammenfallen, gilt unabhängig von Grösse, Form und Abstand der Platten die Beziehung:

$$R \cdot C = \frac{\rho \cdot \epsilon_r}{4 \pi} \cdot 10^{-12} [\Omega \cdot F] \quad (1)$$

ρ und ϵ_r sind der spezifische Widerstand bzw. die relative Dielektrizitätskonstante der verwendeten Flüssigkeit.



SEV 25393

Fig. 2

Ersatzschaltbild des dielektrischen Potentiometers

1 Eingang; 2 Ausgang

Weitere Bezeichnungen siehe im Text

Fig. 1 zeigt die grundsätzliche Anordnung, Fig. 2 das Ersatzschema eines dielektrischen Potentiometers. Es bedeuten:

- R₁ Widerstand zwischen D und Masse
- C₁ Kapazität zwischen D und Masse
- R₂ Widerstand zwischen A und D
- C₂ Kapazität zwischen A und D
- R₃ Widerstand zwischen A und Masse
- C₃ Kapazität zwischen A und Masse

Die Eingangsimpedanz \vec{Z} der Anordnung entspricht jener einer Parallelschaltung eines Widerstandes R_t und eines Kondensators C_t :

$$|Z| = \frac{R_t}{\sqrt{1 + (\omega RC_t)^2}} \quad (2)$$

mit der Phase

$$\varphi = -\arctan(\omega RC), \quad (3)$$

wobei sich RC aus Gl. (1) ergibt. Da der Eingangswiderstand des Potentiometers stark frequenzabhängig ist, muss es aus einer Quelle niedriger Impedanz gespeist werden.

Man sieht aus dem Ersatzschema, dass das Spannungsteilverhältnis bei unbelastetem Potentiometer von der Frequenz gänzlich unabhängig ist. Der Einfluss einer Belastung auf den Frequenzgang des Spannungsteilverhältnisses kann vollständig kompensiert werden, wenn die Zeitkonstante RC des Belastungskreises gleich der des Potentiometers gewählt wird.

Als Dielektrikum eignet sich z. B. Methylalkohol mit $\rho = 0,14 \cdot 10^8 \Omega \text{cm}$ bei Raumtemperatur und $\epsilon_r = 31,2$. Auch Äthyl- und Isopropylalkohol sind mit Erfolg verwendet worden. ρ ist stark temperaturabhängig, was sich auf die Eingangsimpedanz auswirkt. Das Spannungsteilverhältnis wird jedoch nur soweit davon betroffen, als sich die Zeitkonstante RC des Potentiometers dadurch etwas ändert. Die Übereinstimmung mit der Zeitkonstante des Belastungskreises ist dann nicht mehr unbedingt gewährleistet und das Spannungsteilverhältnis wird etwas frequenzabhängig.

Versuche bezüglich der Korrosionsfestigkeit von Elektroden und Gehäusen aus Aluminium verliefen zufriedenstellend bei Frequenzen über 10 Hz. Auch rostfreier Stahl hat sich bewährt, wenn grössere Festigkeit gefordert wird. Unterhalb von 10 Hz sind Sonderwerkstoffe erforderlich.

M. Müller

Eigenschaften magnetischer Verstärker

621.375.3

[Nach F. Kummel: Probleme magnetischer Vorverstärker. ETZ-A Bd. 76(1955), Nr. 3, S. 113...120]

Der magnetische Verstärker verdankt seinen Aufschwung in den letzten beiden Jahrzehnten hauptsächlich der Entwicklung geeigneter magnetischer Kernmaterialien und der Verbesserung der Trockengleichrichter. Beim erreichten Grad der Vollkommenheit der Bauteile und nach weitgehender Normung der Schaltungen (Fig. 1) liegen die Probleme heute hauptsächlich in der Ermittlung des kleinsten Aufwandes, mit dem die geforderten Verstärkereigenschaften erreicht werden können. Die Schaltungstechnik des elektronischen Verstärkers kann hierfür nur begrenzt herangezogen werden. Der Magnetverstärker unterscheidet sich als Verstärkerelement von der Elektronenröhre neben seiner einfachen Herstellung und seiner leichten Anpassungsmöglichkeit an besondere Verhältnisse hauptsächlich durch seine Eigenzeitkonstante.

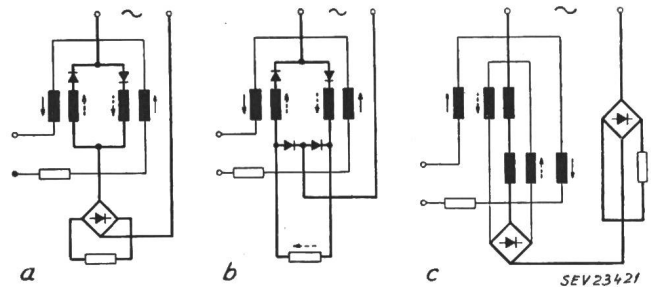


Fig. 1

Die gebräuchlichsten Magnetverstärkerschaltungen

- a Selbstsättigungsschaltung mit separaten Drosselspulen-Ventilen
- b Selbstsättigungsschaltung mit Drosselspulen in den Zweigen der Gleichrichter-Brückenschaltung
- c Drosselspulen-Reihenschaltung mit Rückkopplungswicklung

Die Grösse und Art eines Magnetverstärkers wird bestimmt durch die erforderliche Ausgangsleistung, den Leistungsverstärkungsfaktor und die zulässige Zeitkonstante. Der Magnetverstärker kann charakterisiert werden durch seinen Gütefaktor, definiert als Quotient aus Leistungsverstärkung und Zeitkonstante. Für geometrisch ähnliche Verstärkerdross-

selbspulen mit gleichem Kernmaterial in Selbstsättigungsschaltung (Fig. 1a und 1b) ist der Gütefaktor proportional der geometrischen Ausdehnung und der Betriebsfrequenz. Durch Aufteilung eines Magnetverstärkers in mehrere Stufen bei gleicher Gesamtverstärkung kann die resultierende Zeitkonstante verkleinert werden.

Damit die Magnetisierungsschleife, deren Steilheit für die Verstärkung massgebend ist, nicht verschlechtert wird, soll der ganze Eisenquerschnitt gleichzeitig die Sättigung erreichen; die magnetische Länge des (luftspaltlosen) Eisenkreises soll also über dem ganzen Querschnitt möglichst gleich sein. Bei Ringkernen mit Permenorm 5000 Z als Kernmaterial soll das Verhältnis von Aussen- zu Innendurchmesser nicht grösser als 1,4 gemacht werden.

Die Lage und Steilheit der Steuerkennlinien (Durchflutung der Lastwicklung als Funktion der Steuerdurchflutung) wird ferner beeinflusst durch die Art der in Serie zu den Drosselspulen liegenden Gleichrichter, d. h. durch ihre Sperr- und Durchlasswiderstände und ihre Schwellenspannungen. Es zeigt sich auch eine Abhängigkeit von der Grösse des Steuerkreiswiderstandes.

Trotzdem die Wicklungen der Drosselspulen so geschaltet sind, dass im Steuerkreis keine Spannung von der Speisefrequenz des Lastkreises auftritt, sind Last- und Steuerkreis nicht vollständig voneinander entkoppelt. Die Last- und Steuerwicklungen wirken bei ungesättigtem Zustand der Drosselspulen als Transformatoren.

Der durch eine Steuerstromänderung hervorgerufene Ausgleichsstrom im Lastkreis vergrössert die Zeitkonstante des Verstärkers, indem sich die Lastkreiszeitkonstante zur Steuerkreiszeitkonstante addiert. Je nach Richtung des Ausgleichsstromes in Durchlass- oder Sperrichtung der Ventile ist der Einfluss verschieden gross. Besonders die Schaltungen nach Fig. 1a und 1c weisen in den beiden Steuerrichtungen eine verschiedene Ausgleichszeit auf. Zur experimentellen Ermittlung der Zeitkonstante eines Magnetverstärkers kann an Stelle der Aufnahme des zeitlichen Verlaufs des Ausgleichsvorganges die Wechselspannungsverstärkung mit Hilfe einer sinusförmigen Steuerspannung von einem Bruchteil der Lastkreis-Speisefrequenz gemessen werden. Das Verhältnis der statischen Verstärkung (d. h. für sehr langsame Steuerstromänderungen) zur Wechselspannungsverstärkung steht in einem festen Zusammenhang mit der Zeitkonstante. Durch Einschaltung einer passenden Kapazität in Serie zur Drosselspule-Ventil-Parallelschaltung von Fig. 1a kann die Verstärkung für eine bestimmte Steuerfrequenz wesentlich erhöht werden. Sie ist dann allerdings stark vom Grad der Aussteuerung abhängig.

E. Schüpp

Erzeugung eines Normalfeldes in einem Faradayschen Käfig

621.396.677.5.08 : 621.3.013

[Nach F. Haber: Generation of Standard Fields in Shielded Enclosures. Proc. IRE Bd. 42(1954), Nr. 11, S. 1693...1698]

Für die Messung von Rahmenantennen verwendet man häufig ein magnetisches Feld im Innern eines Faradayschen Käfigs. Ein stromdurchflossener Leiter, der in der Nähe der Decke, in der Mitte zwischen den beiden Seitenwänden, angebracht ist (Fig. 1), erzeugt das Feld. Der Abschlusswiderstand R soll das Auftreten von stehenden Wellen im Leiter verhindern. Mit einer solchen Anordnung kann die Feldstärke innerhalb der Fläche der Rahmenantenne berechnet werden.

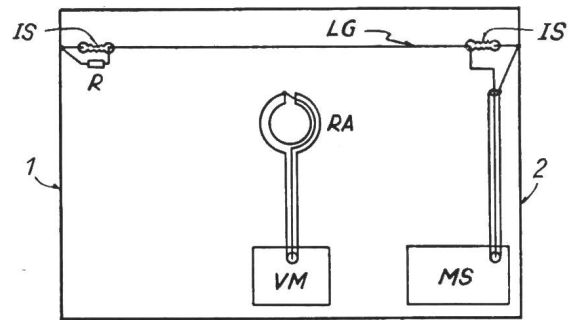
Für die Berechnung der Feldstärke im Faradayschen Käfig ist nicht nur der Strom durch den Leiter, sondern auch die Spiegelung des Leiters in den Metallwänden des Käfigs zu berücksichtigen. Bei den bisher üblichen Berechnungsmethoden wurden nur die Decke oder Decke und Boden als spiegelnde Flächen angenommen. Die in diesem Aufsatz angegebene Gleichung beachtet auch den Einfluss der Spiegelung der Seitenwände. Fig. 2 zeigt einen Querschnitt durch den Käfig und einige benachbarte Spiegelungen. Die Kreise und Punkte geben den Leiter und seine Spiegelungen an. Die Stromrichtung in den als Kreis gezeichneten Leitern ist entgegengesetzt der Stromrichtung in den als Punkt gezeichneten Leitern. Die Feldstärke H_{total} im Punkt P ist

$$H_{total} = \frac{I}{w} \left(\frac{\sinh \alpha}{\cosh \beta - \cosh \alpha} - \frac{\sinh 2\alpha}{\cosh 2\beta - \cosh 2\alpha} + 4 \sinh \alpha \cdot \cosh \beta \cdot e^{-2\gamma} \right)$$

In dieser Gleichung ist

$$\alpha = \frac{\pi d}{w} \quad \beta = \frac{\pi x_0}{w} \quad \gamma = \frac{\pi h}{w}$$

I ist der durch den Leiter fliessende Strom. Die Bedeutung der Grössen d, h, w und x_0 ist aus Fig. 2 zu entnehmen.



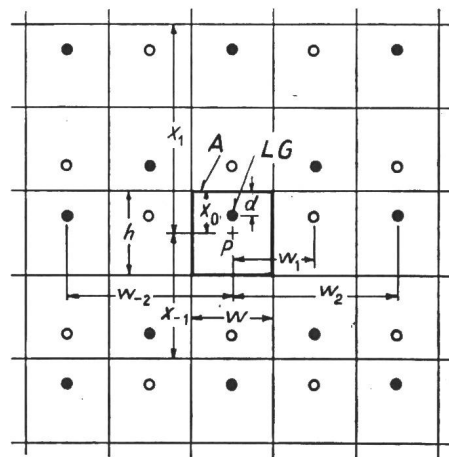
SEV 25424

Fig. 1

Erzeugung eines definierten Feldes in einem Faradayschen Käfig zur Messung von Rahmenantennen

IS Isolator; LG Leitung; MS Meßsender; R Abschlusswiderstand; RA Rahmenantenne; VM Voltmeter
1 vordere Abschirmfläche; 2 hintere Abschirmfläche

Bei einem bestimmten Berechnungsfall ergibt sich aus dieser Gleichung eine Feldstärke von 68,7 mV/m. Wenn nur die Decke als Spiegelungsfläche berücksichtigt wird, ist die errechnete Feldstärke 57,5 mV/m; wenn auch der Boden als Spiegelfläche angenommen wird, ergibt sich 97,5 mV/m. Die Genauigkeit der obigen Gleichung kann im mittleren Fre-



SEV 25425

Fig. 2

Querschnitt durch den Faradayschen Käfig und die ihn umgebenden Spiegelungen

A Abschirmkäfig; LG Leitung
● o entgegengesetzte Stromrichtungen
weitere Bezeichnungen siehe im Text

quenzbereich mit 1% angenommen werden. Bei sehr hohen Frequenzen lassen sich der Einfluss der Laufzeit des Stromes im Leiter und des Feldes rechnerisch ermitteln. Die Gleichung gilt auch für niedrige Frequenzen, wenn die Wandstärke des Käfigs so dick ist, dass der Strom an der Aussen- seite der Abschirmung den Wert Null hat.

H. Gibas

Wirtschaftliche Mitteilungen

Unverbindliche mittlere Marktpreise

je am 20. eines Monats

Metalle

		Juni	Vormonat	Vorjahr
Kupfer (Wire bars) ¹⁾	sFr./100 kg	422.—	395.—	300.—
Banka/Billiton-Zinn ²⁾	sFr./100 kg	890.—	880.—	885.—
Blei ¹⁾	sFr./100 kg	128.—	128.—	123.—
Zink ¹⁾	sFr./100 kg	113.—	113.—	102.50
Stabeisen, Formeisen ³⁾	sFr./100 kg	58.50	58.50	51.50
5-mm-Bleche ³⁾	sFr./100 kg	59.—	59.—	59.—

¹⁾ Preise franko Waggon Basel, verzollt, bei Mindestmengen von 50 t.

²⁾ Preise franko Waggon Basel, verzollt, bei Mindestmengen von 5 t.

³⁾ Preise franko Grenze, verzollt, bei Mindestmengen von 20 t.

Kohlen

		Juni	Vormonat	Vorjahr
Ruhr-Brechkokk I/II	sFr./t	104.— ¹⁾	103.— ¹⁾	104.— ¹⁾
Belgische Industrie-Fettkohle				
Nuss II	sFr./t	105.60	105.60	85.—
Nuss III	sFr./t	102.10	102.10	82.—
Nuss IV	sFr./t	96.80	96.80	81.—
Saar-Feinkohle	sFr./t	76.—	76.—	73.—
Saar-Koks	sFr./t	104.— ¹⁾	103.— ¹⁾	112.— ¹⁾
Französischer Koks, metallurgischer, Nord	sFr./t	103.— ¹⁾	102.— ¹⁾	103.— ¹⁾
Französischer Giesserei-Koks	sFr./t	103.50	103.50	99.—
Polnische Flammkohle				
Nuss I/II	sFr./t	93.50	93.50	90.—
Nuss III	sFr./t	93.50	93.50	85.—
Nuss IV	sFr./t	91.—	91.—	83.—
USA Flammkohle abgeseibt	sFr./t	85.—	85.—	84.—

Sämtliche Preise verstehen sich franko Waggon Basel, verzollt, bei Lieferung von Einzelwagen an die Industrie, bei Mindestmengen von 15 t.

¹⁾ Sommer-Rabatt von Fr. 6.— berücksichtigt. Der Sommer-Rabatt auf Brechkokk reduziert sich im Mai auf Fr. 5.—, Juni auf Fr. 4.—, Juli auf Fr. 3.—, August auf Fr. 2.—, September auf Fr. 1.—, so dass die Kokspreise sich entsprechend erhöhen.

Flüssige Brenn- und Treibstoffe

		Juni	Vormonat	Vorjahr
Reinbenzin/Bleibenzen ¹⁾	sFr./100 kg	44.— ³⁾	44.— ³⁾	61.10
Diesöl für strassenmotorische Zwecke ¹⁾	sFr./100 kg	38.15	38.15	40.55
Heizöl Spezial ²⁾	sFr./100 kg	17.80	17.80	16.50
Heizöl leicht ²⁾	sFr./100 kg	16.50	16.50	14.50
Industrie-Heizöl (III) ²⁾	sFr./100 kg	13.10	13.10	11.20
Industrie-Heizöl (IV) ²⁾	sFr./100 kg	11.90	11.90	10.50

¹⁾ Konsumenten-Zisternenpreis franko Schweizergrenze, verzollt, inkl. WUST, bei Bezug in einzelnen Bahnkesselwagen von ca. 15 t.

²⁾ Konsumenten-Zisternenpreise (Industrie), franko Schweizergrenze Basel, Chiasso, Iselle und Pino, verzollt, exkl. WUST, bei Bezug in einzelnen Bahnkesselwagen von ca. 15 t. Für Bezug in Genf ist eine Vorfahrt von sFr. 1.—/100 kg hinzuzuschlagen.

³⁾ Konsumenten-Zisternenpreis per 100 Liter franko Schweizergrenze verzollt, inkl. WUST bei Bezug in einzelnen Bahnkesselwagen von ca. 15 t.

Miscellanea

Persönliches und Firmen

(Mitteilungen aus dem Leserkreis sind stets erwünscht)

Micafil A.-G., Zürich. Kollektivprokura wurde erteilt H. de Zurich, Mitglied des SEV seit 1941, und A. Späth.

Trüb, Täuber & Co. A.-G., Zürich. Kollektivprokura wurde E. Spahn, Mitglied des SEV seit 1946, erteilt.

Scintilla A.-G., Solothurn. Zum Direktor wurde Th. Baumann, von Deutschland, in Solothurn, ernannt.

Trafag Transformatorenbau A.-G., Zürich. Die Generalversammlung vom 24. Mai 1955 hat die Statuten abgeändert. Durch Ausgabe von 150 neuen Inhaberaktien zu Fr. 500 ist das Grundkapital von Fr. 100 00 auf Fr. 175 000, eingeteilt in 350 Inhaberaktien zu Fr. 500, erhöht worden. Es ist voll liberiert.

Rediffusion Zürich A.-G., Zürich. K. Büchler wurde zum technischen Direktor ernannt.

Literatur — Bibliographie

627.8 + 621.311.21

Nr. 11 160

Stauanlagen und Wasserkraftwerke. Von Heinrich Press. I. Teil: Talsperren. 8°, VIII, 212 S., 326 Fig., 1953; II. Teil: Wehre. 8°, VIII, 204 S., 326 Fig., 6 Tab., 1954; III. Teil: Wasserkraftwerke. 8°, VIII, 340 S., 356 Fig., 9 Tab., 1954; Berlin, Ernst 1953 ff. — Preis: Teil I: brosch. DM 26.—, geb. DM 30.—; Teil II: brosch. DM 26.—, geb. DM 30.—; Teil III: brosch. DM 35.—, geb. DM 39.—.

Der Verfasser weist einleitend auf die wachsende Sorge um Befriedigung des steigenden Wasserbedarfes der Menschheit und ihrer Wirtschaft hin. In vermehrtem Masse ist das von der Natur gespendete Wasser zu bewirtschaften, wofür die notwendigen Anlagen zu erstellen sind.

Im ersten Band «Talsperren» werden die Voraussetzungen genannt, die im einzelnen Falle für die Wahl des Sperrsystems massgebend sind. In übersichtlicher Weise gliedert sich der behandelte Stoff in die beiden Kapitel: Staumauern und Staudämme. Die Anwendung, Gestaltung und Berech-

nung der verschiedenen Sperrenarten wird anhand zahlreicher Beispiele aus der Praxis verständlich dargestellt. Die nachträgliche Erhöhung von Talsperren, ein Problem aktueller Bedeutung, wird leider nur kurz gestreift. Über spezielle Schutzmassnahmen oder Sperrverstärkungen im Hinblick auf gewaltsame Zerstörungsversuche (kriegerische Handlungen) finden sich keine Hinweise.

Der zweite Band «Wehre» enthält in knapper Form die Hydraulik des offenen Gerinnes mit besonderer Berücksichtigung des Wasserabflusses über und durch Wehre. Ferner gibt der Verfasser die Grundlagen für die Bemessung und Ausbildung massiver Wehre, sowie des Unterbaues und der Aufbauten von Wehren mit Verschlüssen. Eine ausführliche Darstellung erfahren die zahlreichen Arten von Wehrverschlüssen.

Die ersten Kapitel des dritten Bandes «Wasserkraftwerke» behandeln die wasser- und energiewirtschaftlichen Grundlagen der Wasserkraftwerke und deren Ausbau als Hoch- oder Niederdruckanlagen. Es ist erwähnenswert, dass auch die neuesten Arten von Niederdruckwerken, die Pfeiler- und

überströmbaren Kraftwerke, beschrieben sind. Ausführlich wird in den weiteren Kapiteln auf alle jene Anlagenteile eingetreten, welche das Wasser innerhalb der Konzessionsstrecke durchläuft, d. h. Kanäle, Freilauf- und Druckstollen, Wasserschlösser, Druckschächte, Druckrohrleitungen, Maschinenhäuser und deren elektromechanische Ausrüstungen.

Die vielen ausgezeichneten Übersichtszeichnungen, Detailskizzen und Photographien verleihen dem dreibändigen Werk besondern Gehalt. *P. Hartmann*

534

Nr. 11 171

Die Grundlagen der Akustik. Von *Eugen Skudrzyk*. Wien, Springer, 1954; 8°, XXII, 1084 S., 450 Fig., 30 Tab. — Preis: geb. Fr. 150.—.

Das vorliegende, sehr ausführlich gehaltene Werk will die Grundlagen vermitteln, die für akustische Forschungsarbeiten unerlässlich sind. Der Verfasser legt besondere Sorgfalt auf die lückenlose Durchführung aller Ableitungen und auf ein übersichtliches System von Bezeichnungen. Abweichend vom Gebrauch im englischen Sprachgebiet werden komplexe und vektorielle Grössen mit gotischen Buchstaben bezeichnet.

Nach einem historischen Überblick, einem Exkurs über Maßsysteme, Bezeichnungen und Schwingungen, werden in den ersten 3 Kapiteln die Fourier-Reihen, das Fourier-Integral und die Laplace-Transformation behandelt, gefolgt von der Küpfmüller-Theorie der Einschwingvorgänge. Dann folgen in weiteren 8 Kapiteln die Ableitung der Wellengleichung und ihre Lösungen für eine Reihe theoretisch und praktisch wichtiger Fälle. Die Behandlung elektromechanischer Schaltbilder, der akustischen Grundelemente und der gekoppelten Systeme leiten zum grossen Gebiet der elektroakustischen Wandler über, dem 4 Kapitel gewidmet sind.

Von weiteren Kapiteln seien jene über das menschliche Gehörorgan und über Sprache und Musik, sowie über die Grundlagen der Raumakustik erwähnt. Der Theorie der inneren Reibung wird ein besonderes Kapitel gewidmet wie auch der Schallausbreitung und Schallabsorption in Wasser.

Das letzte der 36 Kapitel stellt die strengen nichtlinearen Grundgleichungen des Schallfeldes auf und beschreibt u. a. die Schallausbreitung bei grossen Amplituden.

Im Anhang ist jedem Kapitel ein sorgfältig geführtes Literaturverzeichnis zugeordnet, das sich auf über 120 Seiten erstreckt.

Der Verfasser ist zu beglückwünschen, dass es ihm gelungen ist durch allumfassendes Wissen, durch grosses Geschick und emsigen Fleiss ein hervorragendes Standardwerk zu schaffen, das sich an allen Forschungsstätten als unentbehrlich erweisen wird. *G. von Salis*

530.145.6 : 538.3

Nr. 11 220

Einführung in die Quantenelektrodynamik. Von *Walter Thirring*. Wien, Deuticke, 1955; 8°, XII, 122 S., 18 Fig. — Preis: geb. Fr. 17.50.

Die Quantentheorie der Wellenfelder, die die Ideen der Quantenmechanik und der speziellen Relativitätstheorie verschmilzt, ist eine der fundamentalsten Theorien. Dass diese Theorie ausserhalb eines Kreises von Spezialisten recht wenig bekannt ist, liegt einerseits an den hohen mathematischen Anforderungen und an einigen tiefliegenden Schwierigkeiten, die bis heute nicht überwunden werden konnten. Andererseits fehlte aber eine zusammenfassende Darstellung, die ein leichtes Eindringen in diesen wichtigen Teil der theoretischen Physik ermöglichte.

Das vorliegende Büchlein gibt nun jedem Physiker, der die Grundlagen der elementaren Quantentechnik, der speziellen Relativitätstheorie und der linearen Algebra beherrscht, eine schöne Möglichkeit, sich in den gesichertsten

Teil der relativistischen Quantenmechanik, nämlich in die Quantenelektrodynamik einzuarbeiten. Das Hauptgewicht der Darstellung liegt in der physikalischen Diskussion der wichtigsten Hauptresultate. Die Formulierungen sind präzise, die mathematische Fassung oft sehr elegant. Spezielle Vorkenntnisse des mathematischen Formalismus der relativistischen Quantenmechanik werden nicht vorausgesetzt, denn alle notwendigen Hilfsmittel werden im Buch selbst entwickelt. An 25 Aufgaben mit ausführlichen Lösungen kann der Leser sein erworbenes Wissen überprüfen.

Das Studium der Quantenelektrodynamik gilt bei vielen Physikern als sehr schwierig und wird daher oft vernachlässigt. Im Buch von W. Thirring steht ihnen aber heute ein vorzüglicher Wegbereiter zur Verfügung; sein Studium wird sicherlich vielen eine Freude sein. *H. Primas*

621.315.617.4

Nr. 11 223

Les vernis isolants, caractéristiques et emploi dans la construction électrique. Par *F. Raskop*. Paris, Dunod, 2° éd. 1955; 8°, XII, 199, VIII p., fig. — Prix: broché fr. f. 1650.—.

Das vorliegende Buch ist die inhaltstgetreue Übersetzung der im Jahre 1952 im Technischen Verlag Herbert Cram erschienenen, dritten deutschen Auflage. Es bietet die beste Zusammenfassung über ein Spezialgebiet der Lackindustrie und ist das einzige Buch, das Zusammenstellungen über die Drahtlackiererei mit ihren mannigfaltigen Problemen enthält.

1952 orientierte die deutsche Ausgabe auch über die letzten Neuerungen auf dem Lackdrahtgebiet. In der französischen Übersetzung fehlt dagegen das Kapitel über das inzwischen neu geschaffene Gebiet der lötbaren Polyisocyanat-Lackrohstoffe. Dadurch entspricht die vorliegende Übersetzung nicht mehr dem neuesten Stand der Entwicklung. Trotzdem bietet es dem Praktiker auf dem Elektroisoliereckgebiet die beste, heute erhältliche Zusammenstellung. *K. Käch*

621.316.31 : 621.311.1 (436)

Nr. 121 008

Übersichtsschaltbild des österreichischen Hochspannungsnetzes. Kraftwerke ab etwa 2,5 MW, ohne Bahnanlagen. Stand 1. Juli 1954. Von *Karl Kauder*. Wien, Österreichische Staatsdruckerei, 1955; 4°, 38 S., Fig., Tab., 1 Taf. 60 × 150 cm (in Mappe) — Preis: Fr. 15.—.

Das österreichische Bundesministerium für Handel und Wiederaufbau hat in Zusammenarbeit mit dem österreichischen Bundesministerium für Verkehr und verstaatlichte Betriebe eine Broschüre ausarbeiten lassen, die dem Stand des österreichischen Hochspannungs-Verbundnetzes am 1. Juli 1954 entspricht. Die Broschüre umfasst ein Gesamtschema und vier Verzeichnisse.

Dem Gesamtschema, das durch Zahlenangaben belebt wird, kann entnommen werden, dass im wesentlichen 110- und 220-kV-Leitungen den Verbundbetrieb herstellen. Die 220-kV-Leitungen bilden kein zusammenhängendes System, indem 110-kV-Leitungen von mehr als 227 km zusammenhängender Länge dazwischen geschaltet sind. Der Ansatz für eine 380-kV-Leitung ist vorhanden.

Die Bedürfnisse des Selektivschutzes sind nicht überall berücksichtigt.

Die vier beigelegten Verzeichnisse enthalten Angaben über die hydraulischen und thermischen Kraftwerke, über die Transformatorstationen und über die Leitungen. Die Angaben erstrecken sich über Einzugsgebiete, Wassermengen, Leistungen, Spannungen, Querschnitte und Längen bis zu den Eigentumsverhältnissen und gegebenenfalls dem Wiederaufbaujahr. *Ch. Jean-Richard*

Mitteilungen aus den Technischen Prüfanstalten des SEV

«Dienstanleitung für die ElektriKERabteilung der Feuerwehr»

(Mitgeteilt vom *Starkstrominspektorat*)

614.84 : 621.3

Die im Jahre 1936 durch den Schweizerischen Feuerwehrverein, den Schweizerischen Elektrotechnischen Verein und den Verband Schweizerischer Elektrizitätswerke herausgege-

bene «Dienstanleitung für die ElektriKERabteilung der Feuerwehr und Wegleitung für die Gesamtfeuerwehr betr. das Verhalten elektrischer Anlagen gegenüber» ist vergriffen und musste anfangs 1955 neu gedruckt werden.

Die bisherige Dienstanleitung hat sich gut eingeführt und bewährt. Trotzdem sah sich das Starkstrominspektorat auf Grund seiner Erfahrungen und entsprechender Änderungen

der bundesrätlichen Starkstromverordnung gemäss Bundesratsbeschluss vom 28. Juni 1948 veranlasst, dem Schweizerischen Feuerwehrverein einige Ergänzungsvorschläge zu unterbreiten. Die vorgesehenen Änderungen enthalten einige für die Werke und die Instruktoren wesentliche Bestimmungen, über die wir nachstehend näher orientieren:

Zu Ziffer 20, Schlüssel für den Zugang zu elektrischen Anlagen:

Der Abschnitt wurde ergänzt mit dem Hinweis, dass der Betriebsinhaber der elektrischen Anlagen bestimmt, wer über die Schlüssel zu jenen Anlageteilen verfügen darf, zu denen die Feuerwehrlektriker in Notfällen und für Übungszwecke Zutritt haben, oder die sie bedienen müssen. Dadurch erhält nun der Betriebsinhaber elektrischer Anlagen ein Mitspracherecht für die Abgabe der Schlüssel zu Transformatorstationen, Niederspannungsverteilkasten und Freileitungsschaltern und dgl.

Zu Ziffer 21 und 22, Persönliche Ausrüstung und Korpsausrüstung:

Für das Erden und Kurzschliessen von Leitungen (vgl. alte und neue Ausgabe, Seite 14 oben) werden jetzt verschiedene Einrichtungen angegeben, nämlich a) für schutzgeerdete und b) für genullte Netze. Zur Ausrüstung der Feuerwehrlektriker gehörte bisher lediglich eine Erdungs- und Kurzschlussvorrichtung, die aus Erdpfahl mit Holzeinsatz und blankem Kupferkabel von 5 mm Durchmesser mit Gewicht (Eisenkugel) auf Haspel bestand, oder eine andere technisch einwandfreie Erdungsvorrichtung. Für schutzgeerdete Netze sind in Zukunft ausser dem Erdpfahl 2 je 25 m lange, flexible, blanke Kupferkabel von ebenfalls mindestens 5 mm Durchmesser erforderlich. Diese sollen mit Kupplungsstücken versehen sein, die es gestatten, die Noterdungen womöglich an metallene Wasserleitungen grösserer Ausdehnung anzuschliessen. Diese Erdungsart ist sicherheitstechnisch zuverlässiger und wirksamer als Pfahlerdungen, an denen unter Umständen wegen ihres hohen Ausbreitungswiderstandes gefährliche Berührungsspannungen auftreten können.

Ferner ist nun, mit Rücksicht auf die grosse Zahl genullter Netze, auch ein Erdungswerkzeug von besonderer Konstruktion beizugeben, das ausschliesslich zur Erdung in genullten Netzen zu dienen hat. Es soll aus mindestens 4 oder 5 Isolierstangen von 1,5...2,0 m Länge bestehen, die mit besonderen Klemmstücken zuverlässig an die Freileitungsdrähte angehängt werden können. Diese Klemmen müssen unter sich mit blanken Kupferlitzten von mindestens 5 mm Durchmesser verbunden sein. Damit wird dem Feuerwehrlektriker ermöglicht, die Polleiterdrähte mit dem betriebsmässig geerdeten Nulleiter zu verbinden und alle Leiter unter sich kurzzuschliessen.

Zu Ziffer 24, Instruktion:

Der bisherigen Ziffer 24 werden die neuen Abschnitte b) c) und d) beigefügt. Abschnitt b) verlangt, dass jene Gebäude, die wegen ihrer unmittelbaren Nähe neben Hochspannungsleitungen bei der Feuerbekämpfung besondere Massnahmen erfordern, den Feuerwehren besonders bezeichnet werden müssen. Dies erachten wir als dringend nötig, weil es immer mehr vorkommt, dass der in Art. 110 der Starkstromverordnung vorgeschriebene Abstand zwischen Gebäuden und Hochspannungsleitungen wegen Trasseschwierigkeiten nicht eingehalten ist. Um auch in diesen Fällen die Arbeit der Feuerwehr nicht zu behindern und Gefährdungen der Feuerwehr bei Löschaktionen möglichst zu vermeiden, sind für solche Fälle genaue Instruktionen unerlässlich.

Die Abschnitte c) und d) betreffen Instruktionen über das Verhalten bei Bränden. Es wird gut sein, wenn die Betriebsleitungen von Überland- und lokalen Elektrizitätswerken über jene Netzstellen, wo besondere Instruktionen an die Feuerwehren erforderlich sind, genaue Verzeichnisse anlegen. Die zuständigen Feuerwehren (Kommandanten, Offiziere und Feuerwehrlektriker) sind dann im allgemeinen an Ort und Stelle zu orientieren. Anschliessend soll die Instruktion schriftlich bestätigt und nötigenfalls ergänzt, sowie u. U. erneuert werden. Namentlich ist dies erforderlich, wenn sich die Verhältnisse ändern, d. h. wenn die Standorte der Leitungen oder Gebäude verändert, Objekte neu aufgestellt oder abgebrochen werden. Ändern die bei Bränden aufzurufenden Telephonnummern von Elektrizitätswerken, Leitungsaufsichtern, Schaltstationen usw., so müssen auch hier

über die Feuerwehren unverzüglich unterrichtet werden. Wünscht die Feuerwehr in besonderen Fällen eine nähere Instruktion, so soll diesem Wunsch stets innert nützlicher Frist entsprochen werden.

Zu Ziffer 40, Praktische Instruktion:

Zu b). Bei der Instruktion der Feuerwehren ist zu berücksichtigen, dass die Hochspannungstragwerke (mit Ausnahme jener auf Bahngelände) nun nicht mehr durchwegs mit roten Ringen, sondern oft nur noch mit Warnungstafeln gekennzeichnet sind (neue Fassung von Artikel 112 der Starkstromverordnung gemäss Bundesratsbeschluss vom 28. Juni 1948). Die Instruktoren haben dabei auf die Unterschiede zwischen jenen Warnungstafeln, die in Niederspannungsnetzen an Dachständern und bei Hausanschlüssen angebracht sind, und jenen an Tragwerken von Hochspannungsleitungen hinzuweisen. Wo fachkundige Feuerwehrlektriker in Betracht kommen, dürfte es zweckmässig sein, sie darüber aufzuklären, dass Hochspannungsfreileitungen in der Regel nicht durch Ortschaften verlaufen und keine Träger auf Gebäuden besitzen, sondern nur zu Gebäuden führen, die ausschliesslich dem Betrieb elektrischer Anlagen dienen, wie z. B. Transformator- und Schaltstationen.

Zu f) und g). Die Feuerwehrlektriker sind über das in den Hausinstallationen der Ortschaft angewandte Erdungssystem (Schutzerdung oder Nullung) zu orientieren, damit sie wissen, wie sie sich bei Netzabstellungen und beim Anbringen von Noterdungen zu verhalten haben.

Zu Ziffer 44, Spannunglosmachen und Unterbrechen von Leitungen:

Die Instruktion über das Spannunglosmachen und Ausschalten von Niederspannungsleitungen wurde in Anpassung an die Nullungsbestimmungen (Artikel 26 der StV) geändert. Grundsätzlich ist zu unterscheiden zwischen den Ausschaltstellen der Leitungen (Transformatorstationen, Verteilkäben, Strangsicherungen) und ihren Abtrenn- bzw. Abschneidstellen beim Brandobjekt. In genullten Netzen darf der Nulleiter an der Ausschaltstelle nie unterbrochen werden; am Brandort selbst müssen hingegen *alle zum Brandobjekt führenden oder bei der Brandbekämpfung hinderlichen Drähte abgeschnitten werden.*

Zu Ziffer 64, Chef, Stellvertreter:

Neu ist Abschnitt b), wonach der Chef der ElektriKERabteilung und sein Stellvertreter schon auf ihrem Wege zum Sammel- oder Brandplatz den speisenden Leitungsstrang spannungslos machen können, wenn beim Feueralarm der Standort des Brandobjektes näher bezeichnet wird. In diesen Fällen ist es also nicht nötig, dass er sich gemäss Ziffer a) zuerst direkt auf den Brandplatz begibt und sich dort beim Kommandanten zur Entgegennahme der Orientierung meldet. Es soll verhindert werden, dass er unter Umständen den gleichen Weg zurückgehen muss, um erst auf Befehl des Kommandanten bei einer Ausschaltstelle die Leitung spannungslos zu machen.

Zu Ziffer 68, Warnung, Wachen:

Der Chef der ElektriKERabteilung hat Feuerwehrleute und Drittpersonen nicht nur vor am Boden liegenden Drähten und solchen, die herunterzufallen drohen, zu warnen, sondern auch vor Gefahren durch *andere elektrische Einrichtungen*. Damit sind namentlich Hochspannungsleitungen und Hochspannungsanlagen gemeint, in deren Nähe Löschaktionen nicht oder nur mit besonderer Vorsicht eingeleitet werden dürfen, solange sie nicht ausgeschaltet und geerdet sind. Diese Ergänzung ist bedingt durch die neuen Ziffern 24 b) und c).

Zu V, Anhang:

Entsprechend den Ergänzungen in der eigentlichen Dienstanleitung sind auch einige Abschnitte des Anhangs erweitert und geändert worden. Wir verweisen unter anderem auf Seite 40 der alten und 42 der neuen Ausgabe, wo die heutige Kennzeichnung der Hochspannungstragwerke nachgetragen ist. Ferner enthalten die Ausführungen auf Seite 48/49 der neuen Ausgabe Hinweise auf die fortschreitende Anwendung der 220/380-V-Normalspannung in den Ortsnetzen und die damit häufig verbundene Einführung der Apparatenullung als Schutzmassnahme an Stelle des bisherigen Schutzerd-

systems. Die Nullung wird sodann am Schluss des Abschnittes V/1/g des theoretischen Teils (Seite 49, 1. Alinea der neuen Ausgabe) näher erläutert. Im *Abschnitt V/3* «Gefahren beim Bespritzen der Leitungen» (Seiten 52/53 der alten bzw. Seiten 55/56 der neuen Ausgabe) wurde die Tabelle über Mindestabstände, die beim Bespritzen unter Spannung stehender Leitungen einzuhalten sind, weggelassen. Hochspannungsleitungen dürfen ohnehin nicht bespritzt werden. Indessen kann auch das Hantieren der Feuerwehr in unmittelbarer Nähe von unter Niederspannung stehenden Anlageteilen (Leitungen, Verteilanlagen, Generatoren usw.) mit Gefahren verbunden sein, obwohl das Bespritzen von Niederspannungsanlagen, namentlich mit dem fein zerstäubten Strahl, im allgemeinen harmlos verläuft. Es ist deshalb darauf zu dringen, dass bei Löschaktionen auch Niederspannungsanlagenteile in unmittelbarer Nähe ausgeschaltet werden.

Dem *Abschnitt V/4* «Erdungs- und Kurzschlussvorrichtungen» wurde am Schlusse von Ziffer b) der Hinweis angefügt,

dass für Noterdungen in ausgeschalteten Niederspannungsnetzen an Stelle von Erdungen mit dem Erdpfahl in vermehrter Masse eiserne Wasserleitungen zu benützen sind. Neu ist Alinea d) über das Erden in genullten Netzen. Über diese Erdungsmassnahme sind die Elektrikerabteilungen von Feuerwehren, die in genullten Netzen ihren Dienst verrichten müssen, einlässlich zu instruieren; die Instruktion muss aber ausserdem durch Übungen mit dem besonderen Erdungs- und Kurzschlussgerät für genullte Netze ergänzt werden.

Den Skizzen Fig. 1...17 über das Anbringen von Hilfsverankerungen und Verstrebungen am Schluss der Anleitung ist ein Befehls- und Arbeitsschema beigelegt, das bei den Instruktionen gute Dienste leisten wird.

Die neue Anleitung kann zum Preise von Fr. 1.50 beim Kassier des Schweizerischen Feuerwehrvereins in Burgdorf (BE) bezogen werden.
R. Bannwart

Prüfzeichen und Prüfberichte des SEV

I. Qualitätszeichen



B. Für Schalter, Steckkontakte, Schmelzsicherungen, Verbindungsboxen, Kleintransformatoren, Lampenfassungen, Kondensatoren

ASEV

Für isolierte Leiter

ASEV

Für armierte Isolierrohre mit Längsfalz

Schmelzsicherungen

Ab 15. Juni 1955.

H. C. Summerer, Zürich.

Vertretung der Firma Karl Jung, Stuttgart-Stammheim.

Fabrikmarke:

Paßschrauben für 500 V (D-System)
6, 10, 15, 20 und 25 A.

Steckkontakte

Ab 1. Juni 1955.

Ad. Feller A.-G., Horgen.

Fabrikmarke:

Steckdosen 2 P / 2 P + E für 10 A, 250 V.

Verwendung: für Unterputzmontage in trockenen Räumen.
Ausführung: Rasiersteckdose Typ 12 Z mit Spezial-Kleinsicherung für 0,5 A (gemäss § 200, Ziffer 3 der Hausinstallationsvorschriften), kombiniert mit Steckdose Typ 14 auf gemeinsamem Sockel.

Nr. 76023 SP R: mit Abdeckplatte Grösse 86 x 86 mm aus Isolierpreßstoff.

Ab 15. Juni 1955.

Electro-Mica A.-G., Mollis.

Fabrikmarke:

Stecker 2 P + E, 10 A, 380 V.

Verwendung: in feuchten Räumen.
Ausführung: Steckerkörper aus schwarzem Isolierpreßstoff.

Nr. 544: Typ 20, Normblatt SNV 24531.

Kleintransformatoren

Ab 15. Juni 1955.

GUTOR Transformatoren A.-G., Wettingen.

Fabrikmarke:

Kleintransformatoren.

Verwendung: ortsfest, in trockenen Räumen.

Ausführung: kurzschlußsicherer Einphasen-Transformator Klasse 3 a für Leuchtröhren-Anlagen, in offener Ausführung, für Einbau Typ Gu 6151.

Primärspannung: 220 V, 50 Hz.

Sekundärspannung belastet: 430 V.

Sekundärstromstärke: 150 mA.

Ernst Schlatter, Dübendorf.

Fabrikmarke:

Niederspannungs-Kleintransformatoren.

Verwendung: ortsfest und ortsveränderlich, in trockenen Räumen.

Ausführung: nicht kurzschlußsichere Einphasentransformatoren mit und ohne Gehäuse, Klasse 3 b. Schutz durch normale und Kleinsicherungen. Wicklungen auch mit Anzapfungen.

Primärspannung 51...500 V.

Sekundärspannung: 51...500 V.

Leistung: 30...3000 VA.

Isolierte Leiter

Ab 15. Mai 1955.

S. A. des Câbleries et Tréfileries, Cossonay-Gare.

Firmenkennfaden: rot-grün-schwarz verdreht.

Leichte Doppeladerlitzen Typ Tlf, flexible und hochflexible Zweileiter 0,5 und 0,75 mm² Kupferquerschnitt mit Isolation auf Polyvinylchlorid-Basis.

Ab 1. Juli 1955.

Schweizerische Isolawerke, Breitenbach.

Bewilligung für neue Kennzeichnung durch den Farbaufdruck: «ASEV ISOLA BREITENBACH SOFLEX TYP T (bzw. Tv oder Tw) ... ASEV» anstelle von Kennfäden für folgende Leitertypen:

1. Installationsleiter Typ T.
2. Verstärkt isolierte Installationsleiter ein- und zweischichtig Typ Tv.
3. Verstärkt isolierte und wärmebeständige Installationsleiter Typ Tw.

II. Prüfzeichen für Glühlampen



Nach bestandener Annahmeprüfung gemäss den «Regeln für Glühlampen» wurde das Recht zur Führung des Prüfzeichens erteilt für:

Ab 1. Juni 1955.

**N. V. «Vereenigte Industriën Rotterdam» (V. I. R.)
v/h Ph. Verhagen & Zoon, Rotterdam (Holland).**

Vertreten durch: Gachnang & Cie., Seefeldstrasse 87, Zürich.

Fabrikmarke: V. I. R.

Gewöhnliche elektrische Glühlampen für allgemeine Beleuchtungszwecke mit einer Nennlebensdauer von 1000 Stunden. Nennleistungen: 15, 25, 40, 60, 75, 100, 150, 200 und 300 W.

Besondere elektr. Glühlampen zur Strassenbeleuchtung mit einer Nennlebensdauer von 2500 Stunden.

Nennleistungen: 60, 75, 100, 150, 200 und 300 W.
Nennspannung: 220—230 V.

Ausführungsart: Normale Tropfenform, Klarglas oder innenmattiert, Gewindesockel E 27 oder Bajonettsockel B 22.

III. Radioschutzzeichen des SEV



Auf Grund der bestandenen Annahmeprüfung gemäss § 5 des «Reglements zur Erteilung des Rechts zur Führung des Radioschutzzeichens des SEV», [vgl. Bull. SEV Bd. 25 (1934), Nr. 23, S. 635...639, u. Nr. 26, S. 778] wurde das Recht zur Führung des SEV-Radioschutzzeichens erteilt:

Ab 1. Juni 1955.

Flammer & Germann A.-G., Küsnacht (ZH).

Fabrikmarke:



Küchenmaschine ARRIA.
220 V 200 W.

IV. Prüfberichte

[siehe Bull. SEV Bd. 29(1938), Nr. 16, S. 449.]

P. Nr. 2742.

Gegenstand: Vorschaltgerät

SEV-Prüfbericht: A. Nr. 30159b
vom 4. April 1955.

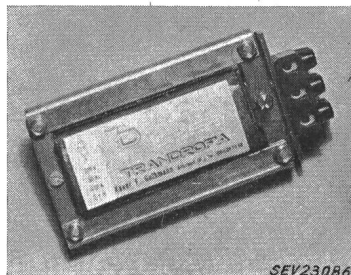
Auftraggeber: TRANDROFA Xaver F. Guthmann,
Baslerstr. 52, Allschwil b. Basel.



Aufschriften:



TRANDROFA
220 V 50 Hz 0,17 A 2 x 8 W
Xaver F. Guthmann Allschwil (Bl.) Tel. (061) 39 21 79



SEV 23086

Beschreibung:

Vorschaltgerät gemäss Abbildung, für zwei 8-W-Fluoreszenzlampen, ohne Starter. Wicklung aus emailliertem Kupferdraht. Zwei Bolzen von 10 mm Länge dienen zur Befesti-

gung und Distanzierung des Gerätes. Klemmen an einer Stirnseite angebracht. Gerät ohne Grundplatte und ohne Deckel, für Einbau in geschlossene Blecharmaturen.

Das Vorschaltgerät hat die Prüfung in Anlehnung an die «Kleintransformatoren-Vorschriften» (Publ. Nr. 149) bestanden. Verwendung: in trockenen und zeitweilig feuchten Räumen.

Apparate in dieser Ausführung tragen das Qualitätszeichen des SEV; sie werden periodisch nachgeprüft.

Gültig bis Ende April 1958.

P. Nr. 2743.

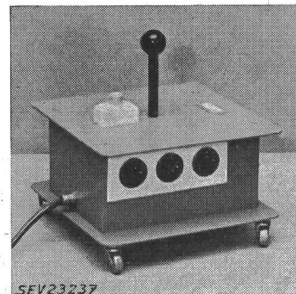
Gegenstand: Anschlussgerät

SEV-Prüfbericht: A. Nr. 30639 vom 5. April 1955.

Auftraggeber: O. Ronner, Zinzikerstrasse 9, Oberwinterthur.

Aufschriften:

Fabr. O. RONNER Winterthur
220 V ~ max. 1200 W



SEV 23237

Beschreibung:

Anschlussgerät für elektrische Apparate, gemäss Abbildung. Fahrbares Gehäuse aus Eisenblech mit 6 eingebauten Steckdosen 2 P + E 250 V 6 A und einem «CMC»-Leitungsschutzschalter. Dreiadriges Zuleitung mit 2 P + E-Stecker, durch eine Stopfbüchse geführt und mit den Steckdosen durchgehend verbunden. Handgriff mit Isolierschlauch überzogen. Erdungsklemme vorhanden.

Das Gerät hat die Prüfungen in sicherheitstechnischer Hinsicht bestanden. Verwendung: in trockenen Räumen.

Gültig bis Ende April 1958.

P. Nr. 2744.

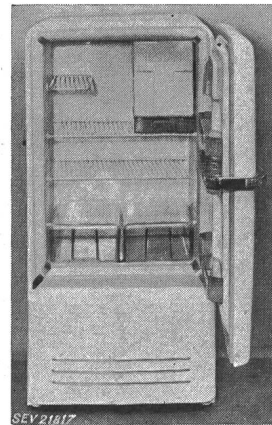
Gegenstand: Kühlschrank

SEV-Prüfbericht: A. Nr. 30815 vom 26. April 1955.

Auftraggeber: TITAN A.-G., Stauffacherstrasse 45, Zürich.

Aufschriften:

A T E
Modell Juwel Refr. Freon 12
Volt 220 Per. 50 Ph 1 Watt 120 T.p. M. 1750
General-Vertretung Titan Zürich



SEV 21517

Beschreibung:

Kühlschrank gemäss Abbildung. Kompressor-Kühlaggregat mit natürlicher Luftkühlung. Kolbenkompressor und Einphasen-Kurzschlussankermotor mit Hilfswicklung zu einem Block vereinigt. Relais zum Ausschalten der Hilfswicklung nach erfolgtem Anlauf. Separater Motorschutzschalter. Verstellbarer Temperaturregler mit Ausschaltstellung. Gehäuse aus weiss lackiertem Blech. Kühlraumwänden emailliert. Zuleitung dreiadriges Gummiaderschnur mit 2 P + E-Stecker. Abmessungen: Kühlraum 680 x 460 x 385 mm, Kühlschrank aussen 1160 x 570 x 515 mm. Nutzinhalt 114 dm³. Gewicht 66 kg.

Der Kühlschrank entspricht den «Vorschriften und Regeln für elektrische Haushaltungskühlschränke» (Publ. Nr. 136).

Gültig bis Ende April 1958.

P. Nr. 2745.

Gegenstand: **Bodenreinigungsmaschine**

SEV-Prüfbericht: A. Nr. 30584a vom 26. April 1955.

Auftraggeber: A. Sutter, Chemisch-technische Produkte, Münchwilen (TG).

Aufschriften:

W E G A 40
Schweizerfabrikat
A. Sutter, Münchwilen / Schweiz
Nr. 1016 V 220
Amp. 3,8 PS 0,5
/min. 1425 W 480



Beschreibung:

Bodenreinigungsmaschine gemäss Abbildung, mit einer flachen, rotierenden Bürste von 360 mm Durchmesser. Antrieb durch Einphasen-Kurzschlussankermotor mit Hilfswicklung, Anlaufkondensator und Zentrifugalschalter. Handgriffe isoliert. Schalter in die Führungsstange eingebaut. Zuleitung dreiadrig Doppelschlauchschnur mit 2 P + E-Stecker, fest angeschlossen.

Die Bodenreinigungsmaschine hat die Prüfung in sicherheitstechnischer Hinsicht bestanden.

Gültig bis Ende April 1958.

P. Nr. 2746.

Gegenstand: **Waschmaschine**

SEV-Prüfbericht: A. Nr. 30436a vom 26. April 1955.

Auftraggeber: Applications Electriques S. A., boulevard Helvétique 17, Genf, und Manessestr. 4, Zürich.

Aufschriften:

BENDIX
Blanchisseuse Automatique
Bendix
Applications Electriques S. A.
Genève - Zürich
220 V 400 W 50 ~



Beschreibung:

Automatische Waschmaschine gemäss Abbildung für Anschluss an eine Kalt- und eine Warmwasserleitung. Emailierte Wäschetrommel durch Einphasen-Kurzschlussankermotor angetrieben. Steuerung des aus Waschen, Spülen und Zentrifugieren bestehenden Waschprogramms durch Zeitschalter. Schalter zur Verlängerung des Waschprogrammes sowie Umschalter zur Regulierung der Wassertemperatur. Elektromagnetische Ventile für Kalt- und Warmwasser. Entleerungspumpe vorhanden. Radiostörseinrichtung, bestehend aus Drosseln und Kondensatoren, eingebaut. Dreiadrig Zuleitung mit 2 P + E-Stecker.

Die Waschmaschine hat die Prüfung in sicherheitstechnischer Hinsicht bestanden. Sie entspricht dem «Radioschutzzeichen-Reglement» (Publ. Nr. 117). Verwendung: in nassen Räumen.

Die Waschmaschine hat die Prüfung in sicherheitstechnischer Hinsicht bestanden. Sie entspricht dem «Radioschutzzeichen-Reglement» (Publ. Nr. 117). Verwendung: in nassen Räumen.

Gültig bis Ende April 1958.

P. Nr. 2747.

Gegenstand: **Waschmaschine**

SEV-Prüfbericht: A. Nr. 30745 vom 26. April 1955.

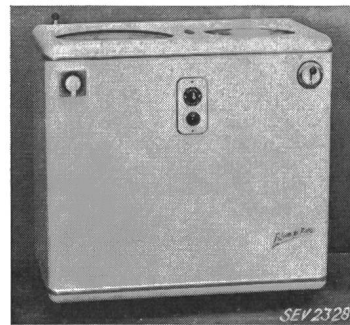
Auftraggeber: H. Duvoisin, Caroline 2, Lausanne.

Aufschriften:

BLANCHE - NEIGE
Magic
Numero 3428444 V 3 x 380 ~ 50
Lessiveuse 200 W
Essoreuse 200 W
Chauffage 4000 W

Beschreibung:

Waschmaschine mit Heizung, gemäss Abbildung, kombiniert mit Zentrifuge. Emailierter Wäschebehälter mit unten eingebauter, mit Rippen versehener Scheibe, welche das Waschwasser und damit auch die Wäsche in Bewegung



setzt. Antrieb durch Drehstrom-Kurzschlussankermotor. Drei Heizstäbe unten im Wäschebehälter. Zentrifuge aus emailiertem Blech, angetrieben durch besonderen Drehstrom-Kurzschlussankermotor. Schalter für Heizung, Zeitschalter und Signallampe, ferner mit Bremse kombinierter Schalter für die Zentrifuge eingebaut. Vieradrig Zuleitung mit 3 P + E-Stecker, fest angeschlossen.

Die Waschmaschine hat die Prüfung in sicherheitstechnischer Hinsicht bestanden. Verwendung: in nassen Räumen.

Gültig bis Ende April 1958.

P. Nr. 2748.

Gegenstand: **Kochherd**

SEV-Prüfbericht: A. Nr. 30728 vom 22. April 1955.

Auftraggeber: Ofen- und Metallbau Schenk, Nachf. Hofer & Co., Langnau i. E.

Aufschriften:



V 380 W 8800
Typ 84 (auch 82 & 83) No. 10476



Beschreibung:

Kochherd gemäss Abbildung, mit vier Kochplatten, Backofen und unbeheiztem Raum. Kochplatten von 180 und 220 mm Durchmesser mit Rand aus rostfreiem Stahlblech fest montiert. Herd mit fester Schale. Backofenheizkörper für Ober- und Unterhitze ausserhalb des Backraumes angeordnet. Anschlussklemmen für verschiedene Schaltungen eingerichtet. Handgriffe isoliert. Der Herd wird auch mit zwei und drei Kochplatten in den Handel gebracht (Typen 82 und 83).

bracht (Typen 82 und 83).

Der Kochherd entspricht in sicherheitstechnischer Hinsicht den «Vorschriften und Regeln für elektrische Kochplatten und Kochherde» (Publ. Nr. 126).

Gültig bis Ende April 1958.

P. Nr. 2749.

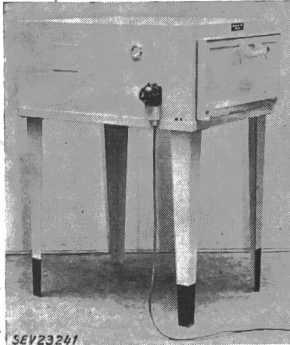
Gegenstand: **Backofen**

SEV-Prüfbericht: A. Nr. 30577a vom 22. April 1955.

Auftraggeber: SPLENDOR A.-G., Seefeldstrasse 80, Zürich.

Aufschriften:

SPLENDOR AG. Zürich
Fabr. Nr. 1002 Type SO 1
Jahr 1955 Volt 380 Watt 2800



Beschreibung:

Backofen gemäss Abbildung, hauptsächlich für Landwirte. Heizelemente für Ober- und Unterhitze ausserhalb des Backraumes. Regulierschalter mit 2 Heizstufen. Backraum 235 × 645 × 890 mm gross. Wärmeisolation Glaswolle. Gehäuse aus Eisenblech. Glühlampe für Beleuchtung des Backraumes seitlich angebracht. Getrennte Zuleitungen für Heizung und Beleuchtung. Zeigerthermometer vorhanden.

Der Backofen hat die Prüfung in sicherheitstechnischer Hinsicht bestanden.

Gültig bis Ende Mai 1958.

P. Nr. 2750.

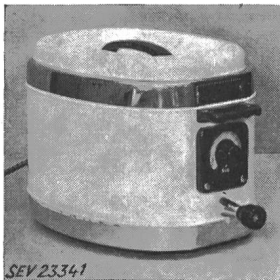
Gegenstand: **Backapparat**

SEV-Prüfbericht: A. Nr. 30688 vom 6. Mai 1955.

Auftraggeber: Rollar-Electric Ltd., Beethovenstrasse 24, Zürich.

Aufschriften:

SILOFRIT
220 V ~ 50 Hz 1200 W
No. 1565



Beschreibung:

Apparat gemäss Abbildung, zum Frittieren von Kartoffeln, Fleisch usw. Blechgehäuse mit Ölbehälter aus Aluminium. Heizstab mit Metallmantel im Ölbehälter. Verstellbarer Temperaturregler mit Ausschaltstellung, Signallampe und Öl- ablaufhahn eingebaut. Handgriffe aus Isolierpreßstoff. Zuleitung dreiadrigte Doppelschlauchschnur mit 2 P + E-

Stecker, fest angeschlossen.

Der Backapparat hat die Prüfung in sicherheitstechnischer Hinsicht bestanden. Verwendung: in trockenen und zeitweilig feuchten Räumen.

Gültig bis Ende Mai 1958.

P. Nr. 2751.

Gegenstand: **Waschmaschine**

SEV-Prüfbericht: A. Nr. 30845 vom 6. Mai 1955.

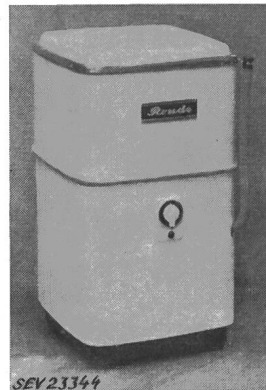
Auftraggeber: Rollar-Electric Ltd., Beethovenstrasse 24, Zürich.

Aufschriften:

Rondo
Rondo - Werke Schwelm-Westf.
Germany

Type
Motor RWST
Volt 220
W 600
Element:
W 2000

JLSE
Nr. 72461
Amp. 4
Per. 50
Volt 220
Amp. 9,2



Beschreibung:

Waschmaschine gemäss Abbildung, mit Heizung. Wäschebehälter aus rostfreiem Stahl, mit unten eingebautem Heizstab und Waschvorrichtung, welche Drehbewegungen in wechselnder Richtung ausführt. Antrieb durch Einphasen-Kurzschlussankermotor mit Hilfswicklung. Diese wird nach erfolgtem Anlauf durch einen Schalter mit thermischer Auslösung ausgeschaltet. Schalter für Motor und Heizung sowie Signallampe eingebaut. Dreiadrigte Zuleitung mit 2 P + E-Stecker, fest angeschlossen.

Maschine unten durch Blech abgeschlossen.

Die Waschmaschine hat die Prüfung in sicherheitstechnischer Hinsicht bestanden. Verwendung: in nassen Räumen.

Gültig bis Ende Mai 1958.

P. Nr. 2752.

Gegenstand: **Sicherungskasten**

SEV-Prüfbericht: A. Nr. 29846b vom 5. Mai 1955.

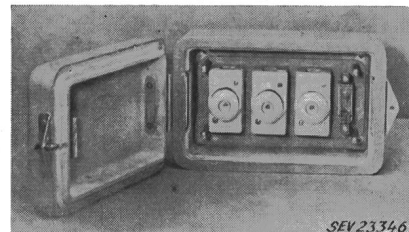
Auftraggeber: Oskar Woertz, Margarethenstrasse 36, Basel.

Ausführungen:

Nr. 7970: Kasten leer, mit Montageplatte für die Sicherungselemente

Nr. 7975: mit 3 Sicherungselementen E 27 + Nulleitertrenner

Nr. 7980: mit 3 Sicherungselementen E 33 + Nulleitertrenner



Beschreibung:

Sicherungskasten aus «Tolazet», gemäss Abbildung.

Äussere Abmessungen: ca. 200 × 320 × 160 mm.

Innere Abmessungen: ca. 160 × 270 × 110 mm.

Wandstärke ca. 20...25 mm.

Mit Scharnier versehener, verschraubbarer Deckel.

Solche Sicherungskasten entsprechen den Hausinstallationsvorschriften. Verwendung: in feuergefährlichen Räumen.

Gültig bis Ende Mai 1958.

P. Nr. 2753.

Gegenstand: **Ölfeuerungsautomat**

SEV-Prüfbericht: A. Nr. 30512 vom 4. Mai 1955.

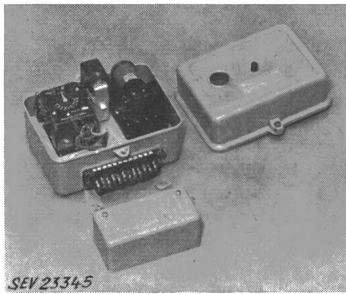
Auftraggeber: Fr. Sauter A.-G., Basel.

Aufschriften:

FR. SAUTER A. G. BASEL
Fabrik elektr. Apparate
Typ OEK A.-Nr. 1
Nr. 5412-1289 Watt
Steuerspannung V 220~ Hz 50
Brennermotor V 220~ A 4
Zündtransformator V 220~ A 2

Beschreibung:

Ölfeuerungsautomat gemäss Abbildung. Im verschraubten und plombierbaren Blechgehäuse ist ein Fernschalter für die einpolige Ein- und Ausschaltung des Brennermotors und des



Zündtransformators, ein Programmschalter mit Synchronmotor zur Steuerung des Funktionsablaufs und zur Einstellung der Zündfrist, sowie ein Verriegelungsrelais eingebaut. Gehäuse mit Erdungsschraube.

Der Ölfeuerungsautomat hat die Prüfung in Anlehnung an die Schaltervorschriften bestanden (Publ. Nr. 119). Verwendung: in trockenen und zeitweilig feuchten Räumen.

Gültig bis Ende Mai 1958.

P. Nr. 2754.

Gegenstand: Wäschezentrifuge

SEV-Prüfbericht: A. Nr. 30866 vom 2. Mai 1955.

Auftraggeber: H. Heussler, Tödistrasse 26, Zürich 2.

Aufschriften:

ZANKER ZENTRA
H. Zanker K-G.
Maschinenfabrik Tübingen
Nr. 1773 Bauj. 1955

V = 220 M 170 W Type WS 5
Trommel S = 1 St. Fass.-Verm. 5 kg Höchst n = 2000

Doppelt isoliert KB = 10 Minuten
Schutzmassnahmen entfallen



Beschreibung:

Transportable Wäschezentrifuge gemäss Abbildung. Antrieb durch gekapselten Einphasen-Seriemotor. Mit Bremse kombinierter Schalter eingebaut. Motor und Schalter von den übrigen Metallteilen isoliert. Zweiadrige Zuleitung mit 2 P + E-Stecker, fest angeschlossen. Handgriffe isoliert.

Die Wäschezentrifuge hat die Prüfung in sicherheitstechnischer Hinsicht bestanden. Sie entspricht dem «Radioschutzzeichen - Reglement» (Publ. Nr. 117). Verwendung: in nassen Räumen.

Gültig bis Ende Mai 1958.

P. Nr. 2755.

Gegenstand: Wäschezentrifuge

SEV-Prüfbericht: A. Nr. 30867 vom 2. Mai 1955.

Auftraggeber: H. Heussler, Tödistrasse 26, Zürich 2.

Aufschriften:

ZANKER ROTELLA
H. Zanker K-G.
Maschinenfabrik Tübingen
Nr. 18567 Bauj. 1955

V = 220 M 170 W Type WS 3
Trommel S = 1 St. Fass.-Verm. 3 kg Höchst. n = 2000
 Doppelt isoliert KB = 10 Minuten
Schutzmassnahmen entfallen



Beschreibung:

Transportable Wäschezentrifuge gemäss Abbildung. Antrieb durch gekapselten Einphasen-Seriemotor. Motorgehäuse von den übrigen Metallteilen isoliert. Zweiadrige Zuleitung mit 2 P + E-Stecker, fest angeschlossen. Handgriffe isoliert. Bremse für die Trommel vorhanden.

Die Wäschezentrifuge hat die Prüfung in sicherheitstechnischer Hinsicht bestanden. Sie entspricht dem «Radioschutzzeichen-Reglement» (Publ. Nr. 117). Verwendung: in nassen Räumen.

Gültig bis Ende April 1958.

P. Nr. 2756.

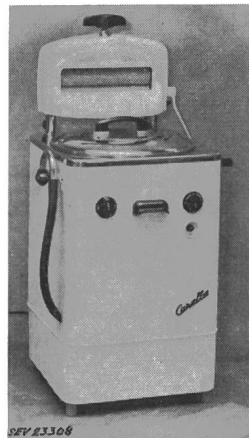
Gegenstand: Waschmaschine

SEV-Prüfbericht: A. Nr. 30800 vom 29. April 1955.

Auftraggeber: VERWO A.-G., Blechwarenfabrik, Pfäffikon (SZ).

Aufschriften:

CARELLA
Verwo AG Pfäffikon/SZ
Waschmaschine Typ 44 Fabr. No. 7128
Motor Mot. No. 45682 Phs 3 Volt 3/380 50 Hz kW 0,17
Heizung kW 1,5 - 4 Volt 3/380
Pumpe W 100 ED 25 % Volt 380 50 Hz



Beschreibung:

Waschmaschine gemäss Abbildung, mit Heizung und Pumpe. Wäschebehälter aus rostfreiem Stahl, mit Waschvorrichtung, welche Drehbewegungen in wechselnder Richtung ausführt. Antrieb der Waschvorrichtung durch Drehstrom-Kurzschlussankermotor. Separater, selbstanlaufender Einphasen-Kurzschlussankermotor für den Antrieb der Pumpe. Schalter für Heizung und Motor sowie Signallampe eingebaut. Vieradrige Zuleitung, fest angeschlossen. Mange für Handbetrieb aufgebaut. Maschine unten durch Blech abgeschlossen.

Die Waschmaschine hat die Prüfung in sicherheitstechnischer Hinsicht bestanden. Verwendung: in nassen Räumen.

Gültig bis Ende April 1958.

P. Nr. 2757.

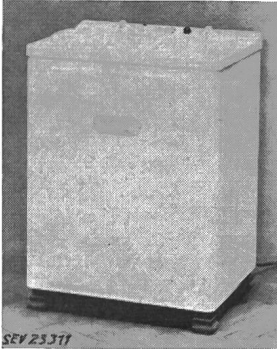
Gegenstand: Waschmaschine

SEV-Prüfbericht: A. Nr. 29750 c vom 27. April 1955.

Auftraggeber: H. Heussler, Tödistrasse 26, Zürich 2.

Aufschriften:

ZANKER
Intima
Typ J 453 Nr. 5665
Baujahr 1954 Mot. 0,15 kW
Spanng. 220/380 V U/min 1400
Heizung 220/380 V 4 kW



Beschreibung:

Waschmaschine gemäss Abbildung, mit Heizung. Zwei Heizstäbe unten im emaillierten Laugebehälter. Wäschetrommel aus vernickeltem Kupferblech. Antrieb durch Drehstrom - Kurzschlussanker-motor. Schalter für Heizung und Motor sowie Signallampen eingebaut. Zuleitung fünf-adrige Gummiaderschnur mit 3 P + N + E-Stecker, fest angeschlossen. Handgriff isoliert.

Die Waschmaschine hat die Prüfung in sicherheitstechnischer Hinsicht bestanden. Verwendung: in nassen Räumen.

Gültig bis Ende April 1958.

P. Nr. 2758.

Gegenstand: **Bodenreinigungsmaschine**

SEV-Prüfbericht: A. Nr. 30351 a vom 27. April 1955.

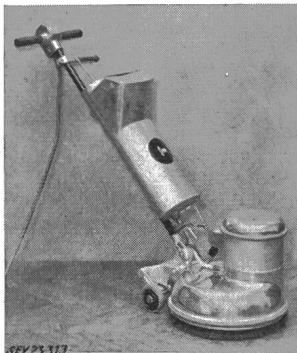
Auftraggeber: Maschinenfabrik Gränichen A.-G., Gränichen (AG).

Aufschriften:

Maschinenfabrik Gränichen AG
Type C 15 No. 1252

auf dem Motor:

Type Rj 43 560 W
Volts 220 50 Per. T/min 1470



Beschreibung:

Bodenreinigungsmaschine gemäss Abbildung, mit einer flachen, rotierenden Bürste von 380 mm Durchmesser. Antrieb durch Einphasen-Repulsionsmotor. Motoreisen in leitender Verbindung mit dem Gehäuse. Angebaute Behälter mit Ventil für Reinigungsflüssigkeit. Handgriffe mit Gummi isoliert. Schalter in die Führungsstange eingebaut. Zuleitung dreiadrig, verstärkte Apparateschnur mit 2 P + E-Stecker, fest angeschlossen.

Gewicht mit Zuleitung und leerem Behälter 56 kg.

Die Bodenreinigungsmaschine hat die Prüfung in sicherheitstechnischer Hinsicht bestanden. Verwendung: in Verbindung mit nicht brennbarer Reinigungsflüssigkeit.

Gültig bis Ende Dezember 1956.

P. Nr. 2759.

Gegenstand: **Stabthermostate**

SEV-Prüfbericht: A. Nr. 28919 vom 4. Dezember 1953.

Auftraggeber: DUMACO, G. Manta, Ing., Elfenastr. 3, Biel.

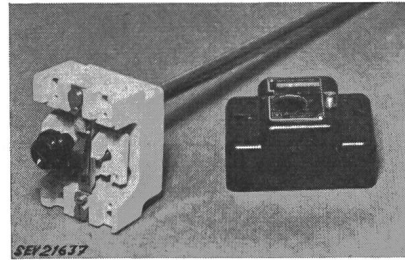
Aufschriften:

380 V 10 A ~ 250 V 15 A ~
10 / 3030 / 00
made in Germany
BÜRKERT

Beschreibung:

Stabthermostate gemäss Abbildung, für den Temperaturbereich von 40 - 100 °C, ohne Temperatursicherung. Der Temperaturfühler betätigt einen einpoligen Ausschalter mit

Silbertastkontakten. Keramiksockel mit aufgeschraubtem Isolierpreßstoffdeckel.



Die Thermostate haben die Prüfung in Anlehnung an die Schaltervorschriften bestanden (Publ. Nr. 119).

Gültig bis Ende April 1958.

P. Nr. 2760.

Gegenstand: **Thermostate**

SEV-Prüfbericht: A. Nr. 30579 vom 27. April 1955.

Auftraggeber: DUMACO, G. Manta, Ing., Elfenastr. 3, Biel.

Bezeichnungen:

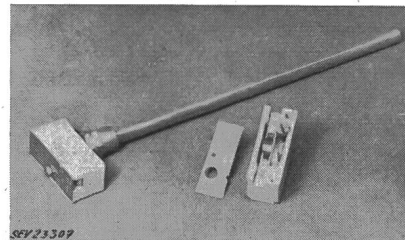
Typ 22/1315: Eintauch-Thermostat
Typ 29/113: Anlege-Thermostat

Aufschriften:



B Ü R K E R T

Eintauch-Thermostat: 380 V ~ 15 A Type 22/1315
Anlege-Thermostat: 380 V ~ 10 A Type 29/113



Beschreibung:

Eintauch-Thermostat bzw. Anlege-Thermostat gemäss Abbildung, für Einbau. Einpoliger Ausschalter mit Silberkontakten. Schalttemperatur mittels Schraube einstellbar. Sockel aus Steatit.

Die Thermostate haben die Prüfung in Anlehnung an die Schaltervorschriften bestanden (Publ. Nr. 119).

Gültig bis Ende April 1958.

P. Nr. 2761.

Gegenstand:

2 Fluoreszenzlampearmaturen

SEV-Prüfbericht: A. Nr. 30043a vom 29. April 1955.

Auftraggeber: OTAL A.-G., Bahnhofstrasse 78, Zürich 1.

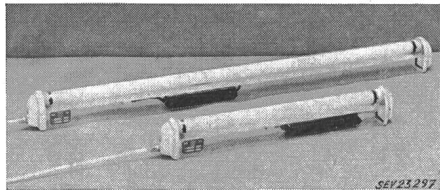
Aufschriften:

Type E 220 V 50 Hz 20 bzw. 40 W

Beschreibung:

Armaturen gemäss Abbildung, mit Fluoreszenzlampe 20 bzw. 40 W, für Verwendung in nassen Räumen. Lampenfassungen und Vorschaltgerät mit eingebautem Knobel-Ther-

mostarter auf Metallschiene geschraubt. Gehäuse aus klarem Plexiglasrohr mit verschraubten Abschlusskappen aus Isoliermaterial. Zuleitung durch Stopfbüchse eingeführt. Erdungsklemme im Innern an der Metallschiene. Die Armaturen werden an Schellen montiert.



Die Fluoreszenzlampearmaturen haben die Prüfung in sicherheitstechnischer Hinsicht bestanden. Verwendung: in nassen Räumen.

Gültig bis Ende April 1958.

P. Nr. 2762.

Gegenstand: **Dampfhaube**

SEV-Prüfbericht: A. Nr. 30570a vom 27. April 1955.

Auftraggeber: LORSA S. A., 2, rue Michel Roset, Genève.

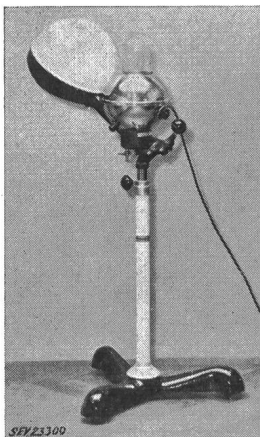
Aufschriften:

Exclusivité
OREOL
Paris
220 V 460 W Nr. 4784

Beschreibung:

Dampfhaube für Haarbehandlung, gemäss Abbildung. Wasserbehälter mit Tauchsieder in kugelförmiges Gehäuse eingebaut und auf ein fahrbares Stativ montiert. Tauchsieder als spiralförmig gewundener Heizstab mit Metallmantel ausgebildet. Wasserbehälter mit Trichter zum Einsetzen einer Nachfüllflasche versehen. Schalter im Gehäuse eingebaut. Handgriffe isoliert. Zuleitung dreiadrig Doppelschlauchschneur mit 2 P + E-Stecker, fest angeschlossen.

Die Dampfhaube entspricht den «Vorschriften und Regeln für Apparate für Haarbehandlung und Massage» (Publ. Nr. 141).



Gültig bis Ende April 1958.


P. Nr. 2763.

Gegenstand: **Ölpumpe**

SEV-Prüfbericht: A. Nr. 30350a vom 29. April 1955.

Auftraggeber: Ernst M. Egli, Ingenieur-Bureau, Carl-Spitteler-Strasse 6, Zürich.

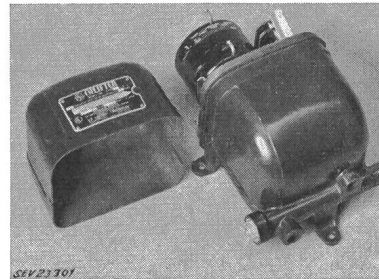
Aufschriften:

AP OIL LIFTER
Model 356 Type X 5594 B
3 Gallons per hour maximum at 25 feet
220 Volts 50 Cycles 22 Watts
Intermittent operation
Made in U.S.A. by
A-P Controls Corporation 
Milwaukee 45 Wisconsin

Beschreibung:

Ölpumpe gemäss Abbildung, zur Förderung von Heizöl für Kleinölbrenner. Zentrifugalpumpe in Ölbehälter. Antrieb

durch selbstanlaufenden Einphasen-Kurzschlussankeromotor. Ölstandsregulierung durch Schwimmerschalter. Erdungsschraube vorhanden.



Die Ölpumpe hat die Prüfung in sicherheitstechnischer Hinsicht bestanden.

Gültig bis Ende April 1958.

P. Nr. 2764.

Gegenstand: **Ölbrenner**

SEV-Prüfbericht: A. Nr. 30475a vom 29. April 1955.

Auftraggeber: Alb. Troxler, Cullmannstrasse 20, Zürich.

Aufschriften:

US OIL BURNERS
Model 400 MP 1868
Manufactured by
The CARLIN COMPANY
Wethersfield, Conn., U.S.A.

auf dem Motor:

The BRITISH THOMSON-HOUSTON Co., Ltd.
Rugby England, A.C. Motor
Type BS 2406 Volts 220 Phase 1
Cyc. 50 HP 1/6 A 1,6 RPM 1425 BS 170 Cont.

auf dem Zündtransformator:

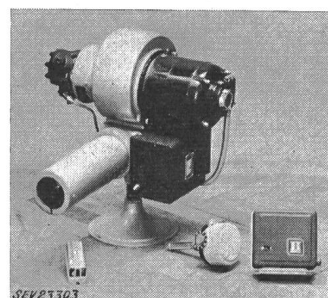




Transformatoren-Fabrik, Zürich 11/50 Schweiz
Fabr. Nr. 8999 F 50 ~ VA 160 max. Kl. HA
Prim. 220 Sec. 14000 ampl. V 0,015 max. A

Beschreibung:

Automatischer Ölbrenner gemäss Abbildung. Ölzerstäubung durch Druckpumpe und Düse. Zündung mit Hochspannung. Antrieb durch Einphasen-Kurzschlussankeromotor mit Hilfswicklung und Zentrifugalschalter. Mittelpunkt der Hochspannungswicklung des Zündtransformators geerdet. Zentrale Anschluss- und Erdklemmen



in Verbindungsdose. Steuerung des Ölbrenners durch Kamin- und Zimmerthermostat «Honeywell» und Kesselthermostat «Sauter».

Der Ölbrenner hat die Prüfung in Bezug auf die Sicherheit des elektrischen Teils bestanden. Er entspricht dem «Radioschutzzeichen-Reglement» (Publ. Nr. 117).

Gültig bis Ende April 1958.

P. Nr. 2765.

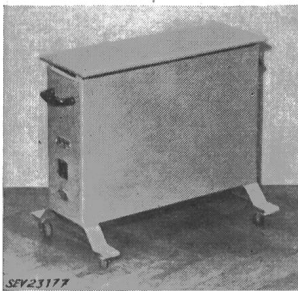
Gegenstand: **Heizofen**

SEV-Prüfbericht: A. Nr. 30121a vom 27. April 1955.

Auftraggeber: Elektro-Hus, Chr. Schweizer, Untere Hauptgasse 27, Thun.

Aufschriften:

Elektro-Hus Schweizer Thun
Fabr. Nr. 12193
Volt 220 ~ Watt 1200

**Beschreibung:**

Heizofen gemäss Abbildung. Widerstandswendel in 2 Keramikkörper eingezogen, welche in einem ventilerten Blechgehäuse befestigt sind. Handgriffe aus Isolierpressstoff. Kipphebel-Regulierschalter sowie Apparatestecker eingebaut.

Der Heizofen hat die Prüfung in sicherheitstechnischer Hinsicht bestanden.

Gültig bis Ende April 1958.

P. Nr. 2766.

Gegenstand: Ölbrenner

SEV-Prüfbericht: A. Nr. 30761 vom 27. April 1955.

Auftraggeber: E. Girsberger, Ofenfabrik, Glattbrugg (ZH).

Aufschriften:

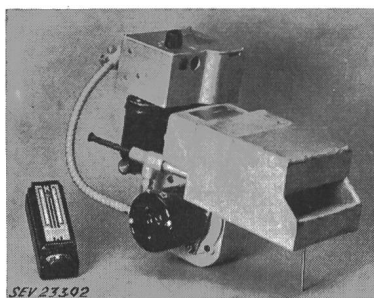
KEMAC
Automatic Oil Burner
Manufactured by Kemp Manufacturing Co. Ltd.
Serial 1202 Model K 50 A 220 Volt 50 Cycle 41 VA
Agents for Europe: Emil Girsberger, Glattbrugg ZH

auf dem Motor:

Dominion Electrohome Industries Ltd.
Kitchener Canada
Model 197 - 53 - 05 - 04 W
Serial 1 - 55 - 16 230 Volts
0,35 Amps Freq. 50 RPM 2300

Beschreibung:

Kleinölbrenner gemäss Abbildung, mit Brennschale und Gebläse, für Handzündung. Zentrifugalgebläse durch selbst-anlaufenden Einphasen-Kurzschlussankermotor angetrieben. Steuerung des Ölzuflusses über Ölstandsreguliertorrichtung.



Anschlussklemmen unter dem Deckel des aufgebauten Automaten. Steuertransformator für 24 V eingebaut. Steuerung von Motordrehzahl und Ölzufuhr mittelst Kesselanlegethermostat.

Der Ölbrenner hat die Prüfung in Bezug auf die Sicherheit des elektrischen Teils bestanden.

Gültig bis Ende April 1958.

P. Nr. 2767.

Gegenstand: Waschmaschine

SEV-Prüfbericht: A. Nr. 30733 vom 29. April 1955.

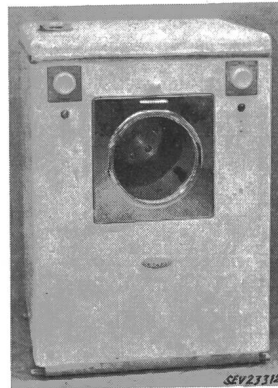
Auftraggeber: Grossebacher, Handels A.-G., Rosenheimstrasse 2, St. Gallen.

Aufschriften:

MYLOS
Juno
Burger Eisenwerke G.m.b.H.
Burg/Dillkreis (Hessen)

Motor
Trommel
Watt 590
Volt ~ 3·380
Per./s 50
U/min 240/2870

Heizung
Trommel Boiler
kW 7,5 7,5
Volt ~ 3·380 ~ 3·380
Inhalt 32 Ltr. 55 Ltr.
Tr. Wäsche 8 kg

**Beschreibung:**

Vollautomatische Waschmaschine gemäss Abbildung, mit Heizung und eingebautem Heisswasserspeicher. Wäschetrommel aus rostfreiem Stahl, angetrieben durch Drehstrom-Kurzschlussankermotor für zwei Geschwindigkeiten. Je drei Heizstäbe im Laugebehälter und im Heisswasserspeicher. Temperaturregler eingebaut. Elektromagnetische Wasserventile und Schwimmerschalter vorhanden. Durch einen Zeitschalter wird das aus Vorwaschen, Waschen,

Spülen und Zentrifugieren bestehende Waschprogramm getrennt. Klemmen für festen Anschluss der Zuleitungen.

Die Waschmaschine hat die Prüfung in sicherheitstechnischer Hinsicht bestanden. Sie entspricht dem «Radioschutzzeichen-Reglement» (Publ. Nr. 117). Verwendung: in nassen Räumen, mit festmontierten Zuleitungen.

Gültig bis Ende Januar 1958.

P. Nr. 2768.

Gegenstand: Diktiergerät

SEV-Prüfbericht: A. Nr. 30392 vom 10. Januar 1955.

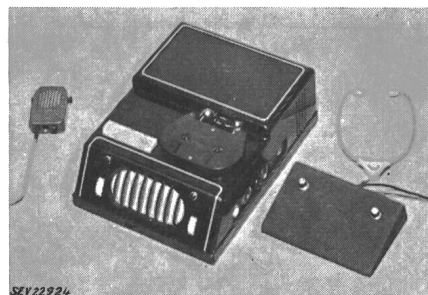
Auftraggeber: Max Trudel, Herbstweg 14, Zürich 50.

Aufschriften:

Dictarette Südfunk
110/220 V 50 Hz 45 W max. 100 W
F. Nr. ...
SÜDFUNK - WERK STUTTGART

Beschreibung:

Apparat gemäss Abbildung, zur Aufnahme von direkt oder telephonisch übermittelten Gesprächen auf magnetisierbarem Plasticband und zur Wiedergabe derselben. Dreiröhrenverstärker mit eingebautem Mikrophon und Laut-



sprecher. Röhrengenerator zum Löschen der Aufnahmen. Netztransformator mit getrennten Wicklungen für 110 und 220 V umschaltbar. Trockengleichrichter für die Anoden- und die Steuerspannung. Schutz gegen Überlastung durch Kleinsicherungen im Primär-, im Anoden- und im Steuerstromkreis.

Einphasen-Kurzschlussankeromotor für den Antrieb der Plasticbandrollen. Tonkopf für Aufnahme und Wiedergabe. Gehäuse des Apparates aus Isolierpreßstoff, unten durch Blech abgeschlossen. Handmikrophon mit Schalter sowie Fußschalter für die Steuerung des Apparates. Kopfhörer mit Zuleitung und Stecker. Netzanschluss durch zweiadrige Gumiadernschnur mit Stecker und Apparatesteckdose.

Das Diktiergerät entspricht den «Vorschriften für Apparate der Fernmeldetechnik» (Publ. Nr. 172).

Gültig bis Ende Mai 1958.

P. Nr. 2769.

Gegenstand: **Schleifmaschine**

SEV-Prüfbericht: A. Nr. 30254a vom 13. Mai 1955.

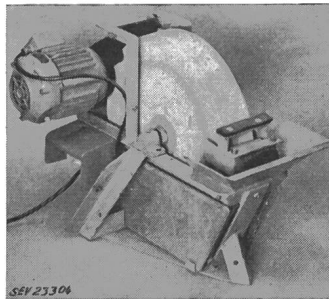
Auftraggeber: Elvor S. A., 30, Galeries du Commerce, Lausanne.

Aufschriften:

MEULEUSE C.R.J.
Carrières Réunies Darney (Vosges)
Brevetée S.G.D.G.

auf dem Motor:

Moteur Magister
56 Avenue Raspail St. Maur des Fosses, Seine
CV. 1/3 ~ 50 A 5,8/2,9 V 110/220 Watts 200
T/m 1400 Ph 1 Type 60 G No. 138890



SEV 23306

Beschreibung:

Maschine gemäss Abbildung, zum Schleifen von Mähmessern usw. Antrieb des Schleifsteins durch ventilierten Einphasen-Kurzschlussankeromotor über eine Gummirolle. Der Motor muss von Hand angeworfen werden und ist durch einen Leitungsschutzschalter gegen Überlastung geschützt. Wasserbehälter aus verzinktem Blech. Drei-

adrig verstärkte Apparateschnur mit 2 P + E-Stecker, fest angeschlossen.

Die Schleifmaschine hat die Prüfung in sicherheitstechnischer Hinsicht bestanden. Verwendung: in trockenen und zeitweilig feuchten Räumen.

Vereinsnachrichten

In dieser Rubrik erscheinen, sofern sie nicht anderweitig gezeichnet sind, offizielle Mitteilungen des SEV und der gemeinsamen Organe des SEV und VSE

Totenliste

Am 13. Juni 1955 starb in Paris im Alter von 59 Jahren **Paul Schuepp**, Ingenieur, Mitglied des SEV seit 1935, Direktor der Cie Générale d'Electro-Céramique in Tarbes (Htes-Pyrénées, Frankreich). Paul Schuepp stand vom Dezember 1921 bis August 1924 in den Diensten der Materialprüfanstalt des SEV. Wir entbieten den Angehörigen und der Cie Générale d'Electro-Céramique unser herzlichstes Beileid.

Am 27. Juni 1955 starb in Fribourg im Alter von 82 Jahren **Paul Mayer sen.**, Delegierter des Verwaltungsrates und Gründer der Sarina-Werke A.-G., Fribourg, Kollektivmitglied des SEV. Wir entbieten der Trauerfamilie und den Sarinawerken unser herzlichstes Beileid.

Am 27. Juni 1955 starb in Thun im Alter von 61 Jahren **Edwin Schütz**, Delegierter des Verwaltungsrates und Direktor der A.-G. Oederlin & Cie., Baden, Kollektivmitglied des SEV. Wir entbieten der Trauerfamilie und dem Unternehmen, das er leitete, unser herzlichstes Beileid.

Baukommission des SEV und VSE

Die Baukommission des SEV und VSE hielt am 11. Mai 1955 unter dem Vorsitz ihres Präsidenten, Prof. Dr. F. Tank, Präsident des SEV, ihre 15. Sitzung ab. Der Bauleiter, A. Kleiner, Delegierter der Verwaltungskommission des SEV und VSE, orientierte über den Stand der Bau- und Projektierungsarbeiten. Das Laboratoriumsgebäude ist fertiggestellt und bezogen. Der Rohbau des sogenannten Zwischenbaues ist ebenfalls beendet. Die Detailpläne für das Hochspannungslaboratorium und den Westbau werden zurzeit erstellt. Anschliessend orientierte der Bauleiter über den Stand der Finanzierung des Ausbaues der Vereinsliegenschaften. Das Resultat der im Herbst eingeleiteten zweiten Sammelaktion darf zwar als erfreulich bezeichnet werden. Im Gesamten beträgt aber das Total aller Zeichnungen bis jetzt nur 54% des ursprünglichen, bzw. 63% des reduzierten Voranschlages. Eine Reihe von Mitgliedern hat auf die verschiedenen Aufrufe überhaupt noch nicht geantwortet. Die Kommission stellt aber fest, dass es sehr zu begrüssen wäre, wenn sich

möglichst viele Mitglieder an der Finanzierung beteiligen würden, damit eine etwas gleichmässige Verteilung der Lasten erreicht werden könnte. Der Bauleiter gab ferner bekannt, dass auf Grund der provisorischen Bauabrechnung über das Laboratoriumsgebäude damit gerechnet werden darf, dass der Kostenvoranschlag unterschritten ist.

Die Baukommission beschloss ferner über die Vergebung der Aushub-, Abbruch-, Maurer- und Eisenbetonarbeiten für das Hochspannungslaboratorium an die Firma Baur & Cie. A.-G., Zürich, und genehmigte einen zusätzlichen Kredit von rund Fr. 8000 für die Auskleidung des Hochspannungslaboratoriums mit einem engmaschigen Drahtnetz. Mit dieser Massnahme soll eine möglichst gute Erdung am Boden und eine möglichst gleichmässige Verteilung des Erdpotentials erreicht werden. Ausserdem genehmigte sie einen weiteren Kredit von rund Fr. 7000 für den Einbau einer Transportvorrichtung für schwere Objekte im Hochspannungslaboratorium.

Die Ausgabe der Obligationentitel ist auf den 1. Januar 1956 vorgesehen, mit Zinsberechtigung ab diesem Datum. Wir benützen die Gelegenheit, diejenigen Mitglieder, die sich bis jetzt noch nicht zu Zeichnungen entschliessen konnten, die aber bereit sind, noch einen Beitrag für den Ausbau unseres Vereinsgebäudes zu leisten, einzuladen, uns dies baldmöglichst bekannt zu geben.

Fachkollegium 8/36 des CES

FK 8: Normalspannungen, Normalströme und Normalfrequenzen

FK 36: Spannungsprüfungen, Durchführungen und Leitungsisolatoren

Das FK 8/36 hielt unter dem Vorsitz seines Präsidenten, H. Puppikofer, am 8. Juni 1955 in Zürich seine 51. Sitzung ab. Ein neuer Entwurf für «Genormte Werte der Spannungen, Frequenzen und Ströme für elektrische Anlagen» wurde durchberaten. Hiebei ergab sich eine Diskussion über die zulässige Abweichung der Betriebsspannung gegenüber der Nennspannung im Bereiche von 100...1000 V. Schliesslich wurde die Fassung in den Spannungsnormen der CEI (Publikation Nr. 38), welche $\pm 10\%$ zulässt, angenommen. Eine längere Aussprache galt der Tabelle für die Spannungen über 1000 V, die auch den besonderen Verhältnissen auf langen Leitungen des schweizerischen 220-kV-Netzes Rechnung tragen soll. Einige weitere Traktanden betrafen die

Ende Juni in London beginnenden CEI-Sitzungen, an welchen die Schweiz durch mehrere Delegierte vertreten sein wird. Zu einzelnen Traktanden aus dem Arbeitsgebiet des FK 8/36, die in London behandelt werden, hat das CES schon früher schriftlich Stellung genommen. Das Fachkollegium nahm eine mündliche Orientierung über die Sitzung des Sous-Comité 36-3 in Paris vom März 1955 betreffend Messung sehr hoher Spannungen entgegen.

Fachkollegium 17 A des CES

Hochspannungsschalter

Das FK 17 A hielt am 10. Juni 1955 unter dem Vorsitz von Direktor H. Puppikofer in Zürich seine 17. Sitzung ab. Es befasste sich vor allem mit der Vorbereitung der nächsten Sitzung des Comité d'Etudes n° 17 und des Sous-Comité n° 17 A der CEI in London und schlug zu Handen des Büros des CES die daran teilnehmenden Delegierten vor. Im weiteren wurde ein von einem Unter-Komitee ausgearbeiteter Entwurf von Regeln für Wechselstrom-Hochspannungssicherungen so weit durchberaten, dass er nach Vornahme der letzten Korrekturen dem CES und dem Vorstand des SEV vorgelegt werden kann.

Commission Electrotechnique Internationale (CEI)

Sitzungen des Sous-Comité 12-1, Mesures, des CE 12, Radio-communications, in Mailand vom 28. März bis 1. April 1955

Das Sous-Comité 12-1, Mesures, versammelte sich in Mailand am Sitze des Italienischen Elektrotechnischen Komitees unter dem Vorsitz von S. A. C. Pedersen (Dänemark), um ein Dokument über empfohlene Messmethoden für Fernsehempfänger auszuarbeiten. Auf der Traktandenliste standen die Verabschiedung des Protokolls der Sitzung von Philadelphia vom September 1954, sowie eine erste Prüfung der Frage der Störsignalstrahlung von Fernsehempfängern. Diese Frage bildet den Hauptgegenstand der Diskussionen an den Londoner Sitzungen vom Juli 1955.

Die Frage der Störung hat zwei Aspekte: das Problem der Störanfälligkeit von Fernsehempfängern und jenes der Ausstrahlung von Störsignalen durch dieselben Empfänger.

Die Diskussionen in Mailand zeigten, dass mit Ausnahme einiger Teilmessmethoden die Zeit noch nicht reif ist für eine Normung von Messmethoden zur Bestimmung des Verhaltens eines Fernsehempfängers gegenüber Störsignalen. Wesentliche Lücken müssen noch ausgefüllt werden. So ist vor allem ein Mass für den Verzerrungsgrad eines Bildes festzulegen, und typische Störsignalgeneratoren sind zu normen.

Dagegen sind bei der Messung der UKW-Störstrahlung von Empfängern grosse Fortschritte erzielt worden, so dass es wahrscheinlich möglich wird, in London eine Einigung in dieser Frage zu erreichen. Die Frage der Störungen im Lang- und Mittelwellenbereich durch Zeilenkippgeneratoren wurde in Mailand nicht behandelt.

Der angenehme Empfang durch das Italienische Elektrotechnische Komitee wurde von den Teilnehmern sehr geschätzt; sie bewunderten die ungezwungene und gefällige Art, mit der ihnen die Gastgeber einen Einblick in die mannigfachen Schönheiten Mailands und seiner Umgebung boten.

J. Meyer de Stadelhofen

Commission Electrotechnique Internationale (CEI)

Sitzungen des Comité International Spécial des Perturbations Radioélectriques (CISPR) in Paris vom 18. bis 22. April 1955

Die Arbeitsgruppe für die Redaktion der Regeln für Messgeräte trat in Paris vom 18. bis 22. April 1955 unter dem Vorsitz von L. Morren (Belgien) zusammen. Ein der 6-Monate-Regel unterstelltes Dokument über die Messtechnik im Frequenzgebiet von 150 kHz bis 25 MHz wird nächstens zur Veröffentlichung und Verteilung gelangen. Eine Neuerung in der Spezifikation für den Messempfänger besteht darin, dass dem Konstrukteur die Wahl der Mittel überlassen wird, einen Apparat zu verwirklichen, dessen Durchlassbereich, das Verhalten gegenüber kurzen regelmässigen Impulsen und die Sicherheit gegen Kreuzmodulation genau definiert sind. Diese Eigenschaften entsprechen jenen der Empfänger, die nach früher erschienenen Konstruktions-Richtlinien des CISPR gebaut wurden.

Angesichts der dringenden Bedürfnisse verschiedener an den Arbeiten des CISPR interessierter Organisationen verfolgt die Arbeitsgruppe sehr aktiv das Studium der Probleme der UKW-Messtechnik. Sie legte die allgemeinen Eigenschaften des Empfängers, des Ersatznetzwerkes und der Antennen für den Frequenzbereich von 25...300 MHz fest. Man hofft, dass bis zur nächsten, 1956 stattfindenden Vollversammlung des CISPR in Brüssel die praktischen Erfahrungen mit der an der diesjährigen Versammlung festgelegten Apparatur genügen werden, um deren Annahme oder Zurückweisung zu rechtfertigen.

Der freundliche Empfang durch die Union Technique d'Electricité schaffte sofort eine herzliche Atmosphäre, die viel zum Erfolg der Arbeiten beigetragen hat. Interessante Besichtigungen des Laboratoire Central d'Electricité, der Laboratorien der Electricité de France und der Radiodiffusion française gaben den Delegierten Gelegenheit zu fruchtbarem Erfahrungsaustausch.

J. Meyer de Stadelhofen

Berichtigung

In der Publikation «Zulassung von Elektrizitätsverbrauchs-messersystemen zur amtlichen Prüfung», Bull. SEV Bd. 46 (1955), Nr. 13, S. 640, hat sich ein Druckfehler eingeschlichen. Der unter System No. 95 zugelassene Blindverbrauchs-zähler soll heissen:

Typ MG 20 φ , Belastbarkeit bis 300 % Nennstrom

Typ MG 21 φ , Belastbarkeit bis 400 % Nennstrom

Bulletin des Schweizerischen Elektrotechnischen Vereins, herausgegeben vom Schweizerischen Elektrotechnischen Verein als gemeinsames Publikationsorgan des Schweizerischen Elektrotechnischen Vereins (SEV) und des Verbandes Schweizerischer Elektrizitätswerke (VSE). — **Redaktion:** Sekretariat des SEV, Seefeldstrasse 301, Zürich 8, Telefon (051) 34 12 12, Postcheck-Konto VIII 6133, Telegrammadresse Elektroverein Zürich (für die Seiten des VSE: Sekretariat des VSE). — **Nachdruck von Text oder Figuren** ist nur mit Zustimmung der Redaktion und nur mit Quellenangabe gestattet. — **Das Bulletin des SEV** erscheint alle 14 Tage in einer deutschen und in einer französischen Ausgabe, ausserdem wird am Anfang des Jahres ein «Jahresheft» herausgegeben. — **Den Inhalt betreffende Mitteilungen** sind an die Redaktion, den Inseratenteil betreffende an die Administration zu richten. — **Administration:** Postfach Hauptpost, Zürich 1 (Adresse: AG. Fachschriften-Verlag & Buchdruckerei, Stauffacherquai 36/40, Zürich 4), Telefon (051) 23 77 44, Postcheck-Konto VIII 8481. — **Bezugsbedingungen:** Alle Mitglieder erhalten 1 Exemplar des Bulletins des SEV gratis (Auskunft beim Sekretariat des SEV). Abonnementspreis für Nichtmitglieder im Inland Fr. 45.— pro Jahr, Fr. 28.— pro Halbjahr, im Ausland Fr. 55.— pro Jahr, Fr. 33.— pro Halbjahr. Abonnementsbestellungen sind an die Administration zu richten. Einzelnummern im Inland Fr. 3.—, im Ausland Fr. 3.50.

Chefredaktor: H. Leuch, Ingenieur, Sekretär des SEV.

Redaktoren: H. Marti, E. Schiessl, H. Lütolf, Ingenieure des Sekretariates.