

Zeitschrift: Bulletin des Schweizerischen Elektrotechnischen Vereins
Herausgeber: Schweizerischer Elektrotechnischer Verein ; Verband Schweizerischer Elektrizitätswerke
Band: 46 (1955)
Heft: 23

Artikel: Elektronische Impulstechnik in der Telephonautomatik
Autor: Kummer, F.
DOI: <https://doi.org/10.5169/seals-1060961>

Nutzungsbedingungen

Die ETH-Bibliothek ist die Anbieterin der digitalisierten Zeitschriften. Sie besitzt keine Urheberrechte an den Zeitschriften und ist nicht verantwortlich für deren Inhalte. Die Rechte liegen in der Regel bei den Herausgebern beziehungsweise den externen Rechteinhabern. [Siehe Rechtliche Hinweise.](#)

Conditions d'utilisation

L'ETH Library est le fournisseur des revues numérisées. Elle ne détient aucun droit d'auteur sur les revues et n'est pas responsable de leur contenu. En règle générale, les droits sont détenus par les éditeurs ou les détenteurs de droits externes. [Voir Informations légales.](#)

Terms of use

The ETH Library is the provider of the digitised journals. It does not own any copyrights to the journals and is not responsible for their content. The rights usually lie with the publishers or the external rights holders. [See Legal notice.](#)

Download PDF: 03.04.2025

ETH-Bibliothek Zürich, E-Periodica, <https://www.e-periodica.ch>

Elektronische Impulstechnik in der Telephonautomatik

Vortrag, gehalten an der 14. Schweizerischen Tagung für elektrische Nachrichtentechnik vom 24. Juni 1955 in Zürich, von F. Kummer, Winterthur

621.3.015.7 : 621.395.34

Aus den vielen Möglichkeiten elektronischer Impulstechnik wird eine herausgegriffen, welche in der Telephon-Automatik neue interessante Lösungen zulässt. Ihre Funktion wird aus der konventionellen Wählertechnik abgeleitet. Es wird gezeigt, wie diese Technik zu einer wesentlichen Umgestaltung unserer bisherigen Automatiksysteme führen kann.

Parmi les nombreuses possibilités de la technique des impulsions électroniques, l'auteur en met une en évidence, qui permet de nouvelles et intéressantes solutions en téléphonie automatique. Son fonctionnement est dérivé de la technique conventionnelle des sélecteurs. L'auteur montre comment ce système pourrait grandement modifier les systèmes de téléphonie automatique utilisés jusqu'ici.

Eine der häufigsten schalttechnischen Aufgaben in der Telephon-Automatik ist das Übermitteln von irgendwelchen elektrischen Kriterien, die Aussagen über einen Schaltzustand oder Angaben über auszuführende Operationen verkörpern. Fig. 1 zeigt eine von vielen üblichen Anordnungen, an welcher die Vielfalt der erforderlichen Kriterien angedeutet sei. Die Art des Automatiksystems ist dabei völlig unwichtig, jedes System löst die gestellten Aufgaben auf seine eigene Weise. Im Zuge des Verbindungsaufbaus sind u. a. notwendig: Markierung des Anrufsuchers und Anlauf desselben durch den rufenden Teilnehmer, Angabe des gewünschten Teilnehmers durch Einzählen der Wahlimpulse, Abgabe der Richtungsidentifikation an die Gruppenwähler, Voreinstellung des Zeitzonenzählers, Abgabe und Auswertung von Frei- und Besetztkriterien u. a. m.

Diese Kriterien, im folgenden allgemein Identifikationen genannt, bestehen teils im Übermitteln von Impulsen, die nach Anzahl, Dauer und Polarität ausgeschieden werden können, teils im Abstimmen von Stromstärken, teils im Ausnutzen mehrerer Leiter in Kombinationstechnik oder schliesslich in der Verwendung verschiedener Signalfrequenzen.

Fig. 2 zeigt ein allgemein bekanntes Markiersystem an einem hundertteiligen Drehwähler, z. B. an einem Umrechner für zweistellige Fernkennzahlen. Die Markierung einer bestimmten Wählerposition kann man als räumliche Identifikation bezeichnen.

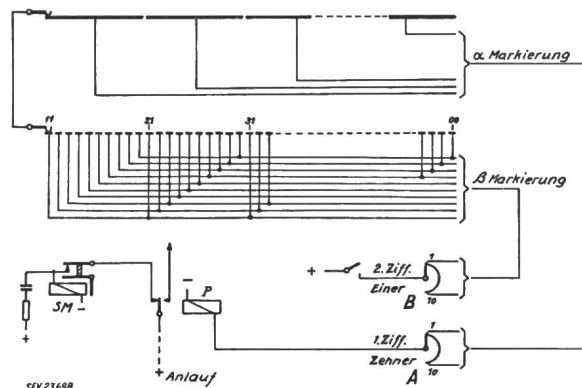


Fig. 2
Beispiel eines 100stelligen Markiersystems
A, B Impulsempfänger (Schrittschalter oder Relaisketten); SM Schaltmagnet des Drehwählers; P Prüfrelais

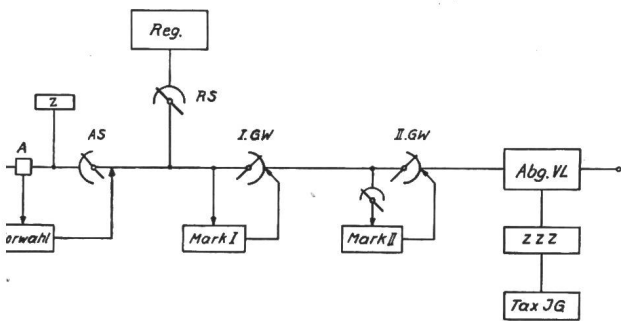


Fig. 1
Konventionelle Wahlstufengestaltung

T rufender Teilnehmer; A Anruforgan; Z Gesprächszähler; AS Anrufsucher; GW Gruppenwähler; RS Registersucher; Reg Register; Mark Markierstromkreis; Abg. VL Relaisatz der abgehenden Leitung; ZZZ Zeitzonenzähler; Tax JG Tax-Impulsgeber; Vorwahl Steuerstromkreise für die Anrufsucher

Die ganze Identifikationstechnik innerhalb einer Telephonzentrale ist also recht uneinheitlich, oft relativ langsam oder an mehrere Leiter gebunden, deren Durchschaltung über Wähler Schwierigkeiten bereiten kann.

Die elektronische Impulstechnik ermöglicht nun zunächst, die ganze Identifikationstechnik zu vereinheitlichen. An einem Schaltungsbeispiel soll das Wesentliche dieser neuen Technik erläutert werden.

nen, die vom Wähler gesucht werden muss. Die Zehner-(α)- und die Einer-(β)-Markierungen belegen je einen Kontaktkranz. Der Wähler prüft dort, wo er α - und β -Markierung zugleich vorfindet.

Die hundert möglichen Identifikationen, denen der Wähler beim Rotieren begegnet — und von denen er eine ganz bestimmte auszusuchen hat —, lassen sich nun auch als Funktionen der Zeit darstellen.

Fig. 3 zeigt, wie jede α -Zeitmarke mit den zehn β -Zeitmarken periodisch korrespondiert. Damit ist

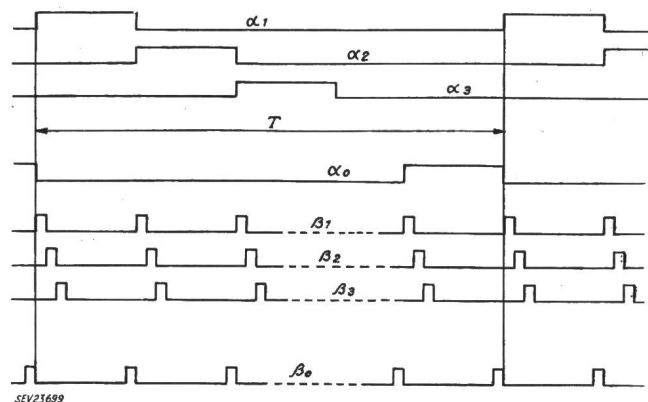


Fig. 3
Impulsprogramm für 100 zeitliche Identifikationen (Impulse verschiedener Dauer)
 α 1...10 Zehner-Zeitmarken; β 1...10 Einer-Zeitmarken; T eine Periode, innerhalb welcher hundert α/β -Koinzidenzfälle möglich sind

die räumliche Identifikation in eine zeitliche Identifikation übergeführt. Eine bestimmte Identifikation ist jetzt definiert durch die Koinzidenz der gewünschten α - und β -Zeitmarken.

Nun kann man diese Zeitmarkenimpulse auch ohne einen solchen rotierenden Wähler erzeugen, z. B. mit elektronischen Zählringen. Pro Periode T , z. B. in hundert Millisekunden, sind hundert zeitliche Identifikationen möglich, die alle gewissermassen dauernd zur Verfügung stehen.

Gelingt es, eine gewünschte Identifikation im richtigen Moment herauszugreifen, so kann sie direkt zur Erregung eines Durchschalterrelais oder dgl. ausgenützt werden. Der Suchvorgang des Wählers in Fig. 2 wird dadurch überflüssig. Damit ist aber gleich eine generelle Möglichkeit angedeutet, wie durch Anwendung der zeitlichen Identifikation die konventionellen Wähler durch direktschaltende Systeme ersetzt werden können.

Eine Erweiterung dieses Impulsprogramms auf tausend oder mehr Identifikationen ist unschwer vorstellbar. Müssten aber derart zahlreiche Möglichkeiten mittels Wählern ausgeschieden werden, so wären bereits mehrere hintereinander geschaltete Wahlstufen erforderlich, natürlich mit entsprechend verlängerter Suchzeit.

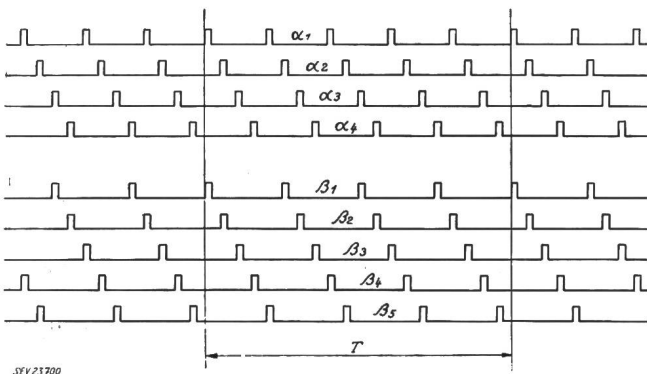


Fig. 4
Impulsprogramm für 20 zeitliche Identifikationen
(Impulse gleicher Dauer)

T eine Periode, innerhalb welcher 20 Koinzidenzfälle möglich sind

Fig. 4 zeigt eine andere Art des Impulsprogramms mit Impulsen von konstanter Dauer. Die dargestellte Anordnung mit vier α - und fünf β -Zeitmarken ergibt pro Periode T zwanzig Koinzidenzmöglichkeiten. Ein solches System lässt sich gegebenenfalls zusätzlich mit Impulsen von verschiedener Dauer kombinieren, um die Zahl der Koinzidenzfälle zu vergrössern.

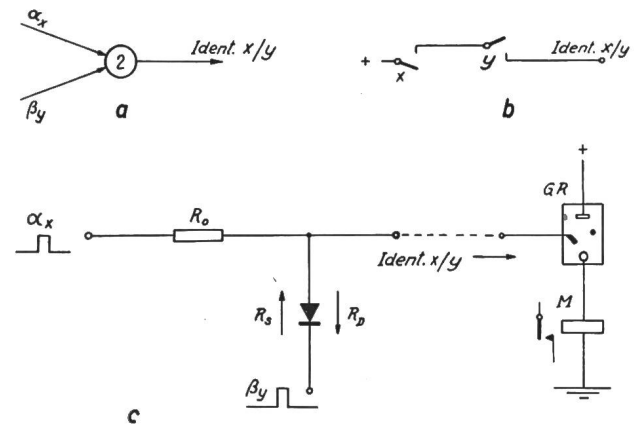
Wie wird nun eine bestimmte Identifikation im richtigen Moment herausgegriffen?

Fig. 5a formuliert die zu erfüllenden Bedingungen mit allgemeinen Symbolen: Wenn Koinzidenz zwischen den α_x und den β_y -Zeitmarken besteht, wird die Identifikation x/y am Ausgang dieses sog. «Impulstors» erfassbar. Fig. 5b zeigt die Lösung dieser Aufgabe in konventioneller Relaisstechnik, die aber wegen der Trägheit der Relais hier nicht in Frage kommt. Fig. 5c zeigt die Lösung mit elektronischer Schaltungstechnik. Das oben erwähnte Impulstor ist ein stromrichtungsabhängiger Span-

nungsteiler, gebildet aus dem Widerstand R_0 und dem Gleichrichter. Wählt man nun die Grösse von R_0 derart, dass

$$R_0 : R_D = R_S : R_0$$

wobei R_D den Durchlasswiderstand und R_S den Sperrwiderstand des Gleichrichters bedeuten, so besteht in beiden Durchgangsrichtungen über den



SEV 23701

Fig. 5

Erfassen einer zeitlichen Identifikation

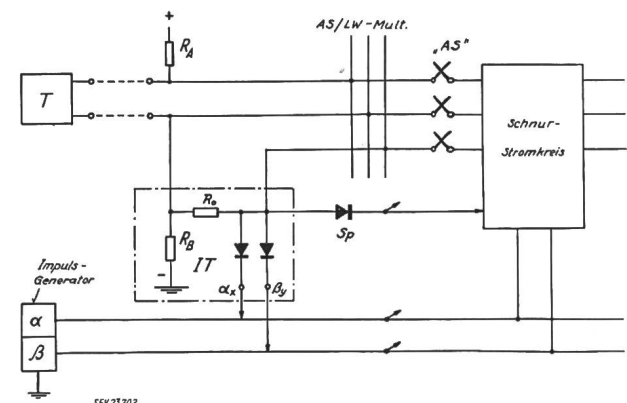
α_x, β_y Zeitmarken-Impulse gemäss Fig. 3 und 4 für Identifikation Nr. xy

- a allgemeine Darstellung eines «Impuls-Tors» für zwei Koinzidenz-Elemente
- b Erfassen der Koinzidenz mit Relais
- c «Impuls-Tor»-Schaltung

R_0 Ohmscher Widerstand; R_D Durchlasswiderstand des Gleichrichters; R_S Sperrwiderstand des Gleichrichters; GR Glimmrelais (Kaltkathoden-Triggerröhre); M Relais oder Schaltmagnet

Widerstand R_0 und den Gleichrichter die gleiche Spannungsteilung. Mit Kleinflächenselengleichrichtern erzielt man Spannungsteilungen von 30...100.

Sind nun in einem bestimmten Zeitmoment nur α_x - oder nur β_y -Impulse vorhanden, so steigt die Spannung am Trigger der Gasentladungsröhre GR nur auf einen unbedeutenden Wert an; die Röhre GR kann nicht zünden. Wenn dagegen Koinzidenz



SEV 23702

Fig. 6

Vorwahl mittels Impuls-Identifikation

T rufender Teilnehmer; R_A, R_B Ohmsche Widerstände (Linienstromkreis); IT Impulsator des Teilnehmers T ; S_p Entkoppungsgleichrichter; AS Anruf-Durchschalter

zwischen den gewünschten α_x - und β_y -Impulsen besteht, so gelangt die volle Impulsspannung an den Trigger und GR kann zünden. Damit ist die Identifikation x/y erfasst.

Diese Schaltung lässt sich auf mehrstellige Identifikationen erweitern und derart ergänzen, dass eine bestimmte Identifikation erst in einem gewünschten Zeitpunkt wirksam wird, z. B. wenn ein Teilnehmer anruft.

Fig. 6 zeigt im Prinzip die Steuerung einer Vorwahlstufe mit direktschaltendem «Anrufsucher», besser «Anrufschalter». Die Identifikation des Teilnehmers ist solange passiv, als R_0 auf Erdpotential liegt. Ruft der Teilnehmer an, so steigt das Potential des Fusspunktes von R_0 infolge Spannungsteilung zwischen den Widerständen R_A und R_B und der Teilnehmerschleife, damit wird die Identifikation x/y aktiv. (In Fig. 6 ist der negative Pol der Speisebatterie geerdet; dies lediglich deshalb, weil sich so die Potentialverhältnisse leichter überblicken lassen.) Im weiteren ist zu beachten, dass die stromrichtungsabhängige Spannungsteilung auch zwischen den beiden Gleichrichtern besteht. Es könnten also bei mehrstelligen Identifikationen mehrere Gleichrichter parallel arbeiten. Schliesslich ist gezeigt, wie die Identifikation nach erfolgter Durchschaltung des Anrufsuchers AS wieder gelöscht werden kann.

Diese Identifikationstechnik, d. h. diese Methode, eine beliebige Schaltinformation zu übertragen, kann auf sämtliche Operationen eines Verbindungsaufbaues angewandt werden. Sie arbeitet sehr schnell; zur Übermittlung sämtlicher Identifikationen genügt ein einziger Draht, nebst dem durchgehenden Impulsmultipel.

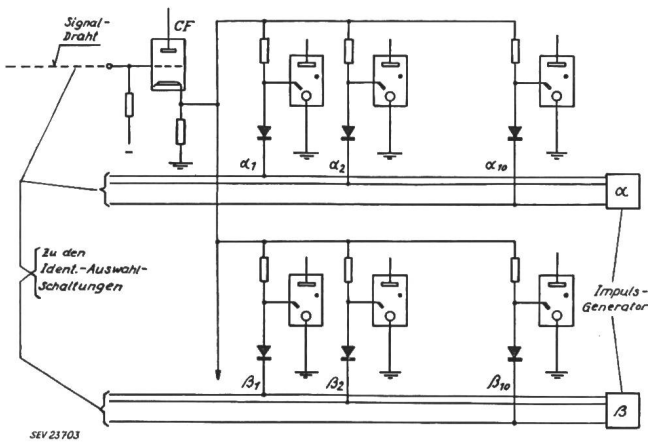


Fig. 7

Empfangsseitiges Auswerten einer Impuls-Identifikation
CF Kathoden-Folge-Stufe

Damit drängt sich die Frage auf, wie am Übertragungsziel die verschiedenen Identifikationen wieder ausgeschieden, bzw. nach ihrem Inhalt wieder erkannt werden können.

In Fig. 7 wird angenommen, dass zweistellige Identifikationen auszuwerten seien. Die Impulse gelangen über den Signalleiter zur Kathodenfolgestufe, die eine saubere Trennung der Impedanzverhältnisse von Sende- und Empfangsseite ermöglicht. Die Spannungsteiler aus Widerständen und Gleichrichtern — die Impulstore — vergleichen die zeitliche Lage der ankommenden Impulse mit dem Impulsprogramm im gemeinschaftlichen Multipel und arbeiten gleich, wie in Fig. 5 dargelegt wurde.

Angenommen, der Signalleiter führe die Identifikation Nr. 21, so können nur die Impulstore α_2 und β_1 ihre zugehörigen Triggerröhren zum Zünden bringen. Damit ist die Identifikation Nr. 21 im Prinzip erkannt.

Es wurde bereits angedeutet, dass mit dieser Impulstechnik alle Identifikationsprobleme innerhalb einer Zentrale auf einheitlicher Basis gelöst werden können. Darüber hinaus eröffnen sich neue schalttechnische Möglichkeiten, es seien abschliessend einige aufgezeigt. Man muss sich selbstverständlich der Problematik solcher Vorschläge bewusst sein, das soll uns jedoch nicht hindern, neue Möglichkeiten zu skizzieren.

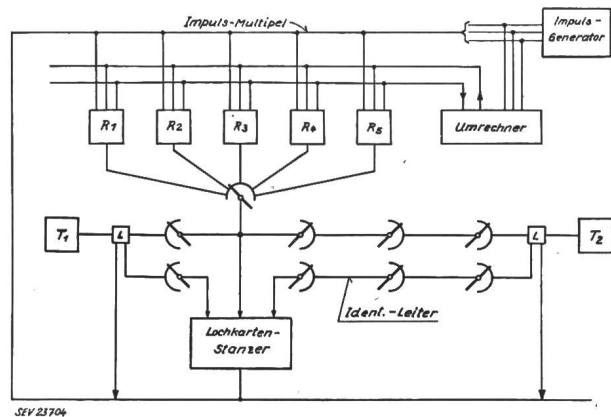


Fig. 8

Anwendungen der Impuls-Identifikation
 T_1, T_2 Teilnehmer; L Linienstromkreise der Teilnehmer;
 $R_1...R_5$ Register

Fig. 8 zeigt die Wahlstufengestaltung einer konventionellen Zentrale mit fünf Registern. Neu ist zunächst die Art der Gesprächstaxierung. Die Teilnehmer T_1 und T_2 teilen ihre Rufnummern mittels Impulsidentifikation einem Lochkartenstanzer mit. Dieser registriert die beiden Nummern und die Dauer des Gesprächs. Dies genügt im Prinzip. Die Auswertung der Lochkarten überlässt man einer neuzeitlichen Buchhaltungsmaschine, welche die Gebühren eines jeden Teilnehmers ausrechnet und addiert. Die ganze Taxierungsautomatik wird in die Buchhaltungsmaschine verlegt, die Zentrale wird wesentlich entlastet, die individuellen Gesprächszähler fallen weg. Diese Technik dürfte im Zusammenhang mit der Taxierung von internationalen Fernverbindungen von Interesse sein.

Es scheint nun naheliegend, den Signalleiter noch zur Übermittlung weiterer Auskünfte heranzuziehen. Er kann die Schaltzustände jeder Wahlstufe (Frei- und Besetztfälle, Störungen) laufend einem Kontrollstromkreis mitteilen. Dadurch ist eine permanente Verkehrsstatistik geschaffen, welche die bisher üblichen Beobachtungseinrichtungen ersetzen kann.

Als weitere Anwendung der Impulstechnik zeigt Fig. 8 den allen Registern gemeinsamen Umrechner. Er steht jedem Register periodisch während z. B. dreissig Millisekunden zur Verfügung. Während dieser kurzen Zeit empfängt er von einem Register die Identifikation der umzurechnenden Ziffern und gibt dem gleichen Register sofort die Identifikation...

tifikation des Umrechnungsergebnisses zurück. Für die Umrechnung stehen wenige Millisekunden zur Verfügung; der Umrechner muss mit elektronischen Schaltmitteln arbeiten.

Es scheint ganz allgemein, dass die elektronische Impulstechnik sich besonders dazu eignet, «intelligente» Funktionen der Wahlstufen in wenigen, hochgezüchteten Organen zu konzentrieren. Die Wahlstufen werden schliesslich zu völlig passiven Durchschalteinrichtungen reduziert, welche lediglich die durch Identifikation bestimmten Verbindungswege durchzuschalten haben. Das sind günstige Voraussetzungen für die Verwendung von

Crossbar-Schaltern und Kaltkathoden-Gasentladungsröhren, die sich ganz besonders zur Impulssteuerung eignen. Und wer wäre nicht grundsätzlich interessiert an «kontaktloser» Automatik?

Diese paar Andeutungen wollen zeigen, dass die neue Technik eine gewisse Umstellung unserer Denkweise erfordert, die wir von der Relais- und Wählertechnik mitbringen. Aber es lohnt sich zweifellos, diesen neuen Möglichkeiten etwas nachzusinnen.

Adresse des Autors:

Fritz Kummer, Prof. am Technikum Winterthur, Feldstrasse 41, Winterthur.

Einige Anforderungen an Schnellschreiber zur Aufzeichnung von Störungen in Hoch- und Mittelspannungsnetzen

Vortrag, gehalten an der Diskussionsversammlung des SEV vom 2. Juni 1955 in Zürich,
von M. Erich, Karlsruhe

621.317.799.087.6 : 621.311.004.6

Einleitung

Über die Notwendigkeit des Einbaues von Störschreibern in den Höchst- und Hochspannungsnetzen gibt es heute keine Diskussion mehr. Im Gegensatz dazu ist der Einbau in den Mittelspannungsnetzen noch gar nicht so selbstverständlich, obgleich der Betrieb in diesen teilweise stark vermaschten Netzen wesentlich undurchsichtiger und schwieriger als in den Höchst- und Hochspannungsnetzen ist.

Die Schreiber haben zwei verschiedene Aufgaben zu erfüllen, über die Klarheit bestehen muss, wenn die einzelnen Anforderungen, die an die Störschreiber zu stellen sind, besprochen werden sollen. Einmal wünscht man die theoretischen Überlegungen durch die Angaben der Störschreiber bestätigt zu finden, das andere Mal von ihnen Auskunft über den Ablauf einer Störung und über das Verhalten des eingebauten Netzschutzes zu erhalten, um allfällige betriebliche Verbesserungen durchführen zu können.

Was die Störschreiber über einen Störungsablauf sagen können, soll anhand zweier Beispiele aus Mittelspannungsnetzen dargelegt werden.

Deutung der Aufzeichnungen eines Störschreibers bei ungleicher Startzeit der Relais

Das in Fig. 1 gezeigte vermaschte 20-kV-Freileitungsnetz wird im wesentlichen über die drei Transformatoren in den Stationen A , F und K jeweils mit einer Kurzschlussleistung von etwa 200...300 MVA versorgt. In der Station E ist ein Störschreiber eingebaut, der auf Metallpapier die drei Leitererdspannungen und die drei Dreiecksspannungen aufzeichnet. Um Platz zu sparen, sind die Leitererdspannungen nur für den ersten Augenblick wiedergegeben.

Auf der Leitung DE II tritt ein zweiphasiger Kurzschluss auf, der sich unmittelbar zu einem dreiphasigen entwickelt. Es kommen insgesamt 10 Schalter zur Auslösung. 1 s nach der Störung schal-

tet der Schalter in $D \rightarrow E$ II den Fehler einseitig ab. Die gesamte Kurzschlussenergie muss nun ihren Weg über die Station E nehmen, wodurch dort die Spannung leicht ansteigt. Ebenfalls zu Beginn der Störung ist noch das Relais in $A \rightarrow E$ und das Relais des Transformators in F angelaufen, während alle übrigen Relais zunächst unbeteiligt bleiben. Im Störstreifen ist besonders markant der Spannungseinbruch nach 4,5 s infolge der Auslösung des Schalters in $A \rightarrow E$, nachdem vorher schon der Schalter in $D \rightarrow E$ I ausgelöst hat.

Nach 4,5 s wird nunmehr im wesentlichen die Kurzschlussenergie über den Transformator in F geleitet. Die Ströme der anderen Leitungen bleiben unterhalb der Ansprechströme der Relais. Nach der eingestellten Endzeit von 7,8 s des Transformatorrelais zeigt sich im Störstreifen nur ein relativ kleiner Spannungseinbruch, da jetzt die Kurzschlussenergie von der benachbarten Station K geliefert wird. Jetzt erst spricht das Relais in K an und löst nach 1,8 s zum Zeitpunkt 9,6 s den Schalter in $K \rightarrow H$ aus.

Der Abschaltaugenblick ist im Störstreifen deutlich zu erkennen durch den starken Spannungseinbruch, der dadurch gegeben ist, dass die Kurzschlussleistung nunmehr von A über die wesentlich längeren Leitungen nach E fließen muss.

Nach dem Auslösen des Transformatorschalters nach 7,8 s sind die Relais in $B \rightarrow F$ ebenfalls angelaufen und haben nach einer Laufzeit von 4,5 s, also nach $7,8 + 4,5 = 12,3$ s, vom Beginn der Störung an, abgeschaltet. Im Diagramm der Fig. 1 ist dieser Einbruch bei 12 s erkennbar.

Nach 12 s nimmt nunmehr die Kurzschlussenergie ihren Weg von A über $B-C-F-E$. Das Relais in C erhält erst jetzt einen Überstrom, der zur Anregung ausreicht und löst nach 3,4 s aus.

Die Gesamtstörung nahm eine Zeit von 16 s in Anspruch, während die längste Laufzeit der Leitungsrelais nur 4,5 s und der Transformatorrelais 7,8 s betrug.