

**Zeitschrift:** Bulletin des Schweizerischen Elektrotechnischen Vereins  
**Herausgeber:** Schweizerischer Elektrotechnischer Verein ; Verband Schweizerischer Elektrizitätswerke  
**Band:** 46 (1955)  
**Heft:** 25

**Artikel:** Die Fernmeldeanlage des Lastverteilers der Atel  
**Autor:** Anderegg, U.  
**DOI:** <https://doi.org/10.5169/seals-1060969>

### **Nutzungsbedingungen**

Die ETH-Bibliothek ist die Anbieterin der digitalisierten Zeitschriften. Sie besitzt keine Urheberrechte an den Zeitschriften und ist nicht verantwortlich für deren Inhalte. Die Rechte liegen in der Regel bei den Herausgebern beziehungsweise den externen Rechteinhabern. [Siehe Rechtliche Hinweise.](#)

### **Conditions d'utilisation**

L'ETH Library est le fournisseur des revues numérisées. Elle ne détient aucun droit d'auteur sur les revues et n'est pas responsable de leur contenu. En règle générale, les droits sont détenus par les éditeurs ou les détenteurs de droits externes. [Voir Informations légales.](#)

### **Terms of use**

The ETH Library is the provider of the digitised journals. It does not own any copyrights to the journals and is not responsible for their content. The rights usually lie with the publishers or the external rights holders. [See Legal notice.](#)

**Download PDF:** 03.04.2025

**ETH-Bibliothek Zürich, E-Periodica, <https://www.e-periodica.ch>**

«Sonde», welche es gestattet, eine Kontaktstrecke Anode—Sonde aufzubauen, die von der Entladungstrecke Kathode—Anode unabhängig bleibt.

Die jedem Fernmesskanal zugeordneten Tonfrequenzpakete sind in der Übertragung durch eine kurze Lücke getrennt. Diese Impulslücken werden für die empfangsseitige Synchronisation über eine spezielle Synchronisationseinrichtung herangezogen, während der Frequenzinhalt der ca. 80 ms langen Impulse der Träger des Momentan-Messwertes ist.

Die richtige Zuordnung der Messwerte wird dadurch sichergestellt, dass für einen Messwert ein Tonfrequenzpaket ungefähr dreifacher Länge gesendet wird. Der schematische Aufbau eines zyklischen Fernmesskanales ist aus Fig. 5 ersichtlich. Der Vorteil der zyklischen Messwertübertragung beruht in erster Linie auf der besseren Ausnutzungsmöglichkeit von Übertragungskanälen, sowohl in Bezug auf die belegte Bandbreite, wie auch auf leistungsmässige Ausnutzung des Übertragungskanales.

Da die belegte Bandbreite unabhängig von der Zahl der Fernmesswerte bleibt, können trägerfrequente oder niederfrequente Telephoniekanäle mit einem Minimum an Filteraufwand mehrfach ausgenutzt werden. So beträgt für beispielsweise 16 Messwerte die benötigte Bandbreite nur rund 20 % derjenigen eines entsprechenden Mehrfach-Impulssystemes. In einem bestimmten Zeitpunkte wird in einem zyklischen Fernmesskanal nur ein Messwert übertragen. Die dem Kanal zugeordnete Übertragungsleistung kommt somit jedem Messwert voll zugute.

Gerade bei trägerfrequenter Übertragung längs Hochspannungsleitungen, wo immer mit einem gewissen Störpegel zu rechnen ist, fällt hiebei die Energiebilanz in Bezug auf das Verhältnis Nutz- zu Störpegel weit günstiger aus, als bei gleichzeitiger, in der Frequenz gestaffelter Übertragung von Messwerten.

Adresse des Autors:

Dr. A. de Quervain, A.-G. Brown, Boveri & Cie., Baden (AG).

## Die Fernmeldeanlage des Lastverteilers der Atel<sup>1)</sup>

Von U. Anderegg, Bäch<sup>2)</sup>

621.39 : 621.311.177

*Der grundlegende Aufbau von der Hochspannungsschaltanlage bis zu deren Abbild im Bildschema werden skizziert. Tonfrequenz- oder Schwingungsimpulse übermitteln die Meldungen, vorwiegend über die HF-Träger der EW-Telephonie. Pendel, Relaisketten und Kreuzwähler mit den zugehörigen Markier- und Rückrechnerschaltungen bilden die wesentlichsten Elemente der Automatik und werden eingehender beschrieben. Erwähnt wird ferner der in diesem System begründete Schutz gegen Störimpulse trotz kleiner Übermittlungszeit sowie die praktisch unbeschränkte Ausbaufähigkeit.*

*Exposé du principe de la télésignalisation entre l'installation de couplage à haute tension et le tableau du répartiteur de charges de l'Atel. Des impulsions à fréquence acoustique ou oscillantes transmettent les annonces, principalement par les porteuses à haute fréquence du réseau téléphonique des entreprises électriques. Des commutateurs cycliques, des chaînes de relais et des sélecteurs, avec leurs couplages de marquage et de contrôle, constituent les éléments essentiels du système automatique et sont décrits en détail. Ce système justifie le dispositif de protection contre les impulsions de défaut, malgré la brève durée de transmission. Il offre une possibilité d'extension pratiquement illimitée.*

### Allgemeines

Aus der Aufgabenstellung des Lastverteilers geht hervor, dass die Fernmeldeanlage einen möglichst lebendigen Kontakt der zentralen Überwachungsstelle mit den fernen Schaltstellen des Höchstspannungsnetzes gewährleisten soll. Innert weniger Sekunden muss jeder Schalterstellungswechsel in der Kommandostelle gemeldet werden können. Über die Richtigkeit dieser Meldungen darf kein Zweifel bestehen, da sie zusammen mit den Werten der Fernmessung als Unterlage für die Betriebsdisposition des Lastverteilers dienen.

Eine solche Rückmeldeanlage hat im Prinzip den in Fig. 1 dargestellten Aufbau. Sie umfasst die Hochspannungsschaltanlage, die Automatik des Rückmeldesenders, die Kanaleinrichtung, die Automatik des Rückmeldeempfängers und das Blindschema.

Ihre Aufgabe verteilt sich wie folgt: In der Schaltanlage geben Hilfskontakte der Leistungsschalter den Schaltzustand nach den Stellungshilfsrelais *Ein* und *Aus*. Hier wird die aus deren Stellungen bestehende momentane «Information» um-

gerechnet in ein zeitliches Programm von Impulsen des Senderrelais *Se*. Der Rückmeldekanal überträgt diese Impulse zum Relais *Ep* des Empfängers *E*. Die dortige Automatik ermittelt aus dem *ep*-Impulsprogramm für jeden Schalter wieder den zu schliessenden *Ein*- und *Aus*-Kontakt, während das Blindschema die Schalterstellung sichtbar wiedergibt.

Wechselt ein Schalter in der Schaltanlage seine Stellung, so wird sofort ein neues, anderes Impulsprogramm gesendet, und die zwei entsprechenden Kontakte *ein* und *aus* der Automatik auf der Empfangsseite wechseln ihre Stellungen. Im Blindschema leuchtet die Lampe des betreffenden Schaltersymbols auf und ein akustisches Signal macht den Bedienenden auf die Änderung des Schaltzustandes aufmerksam.

Neben dieser automatischen Rückmeldung kann der Schaltzustand der Hochspannungsschaltanlage wie auch die Übertragungseinrichtung willkürlich kontrolliert werden mittels Tastendruck im Blindschema. Durch Impulse in umgekehrter Richtung, über den Steuerkanal, wird dieser Befehl nach dem Rückmeldesender gegeben, worauf sich anschliessend sämtliche Rückmelde-Impulsprogramme nacheinander abwickeln.

<sup>1)</sup> siehe Bull. SEV Bd. 46(1955), Nr. 14, S. 657...659, Nr. 16, S. 742...744 und S. 1206 dieser Nummer.

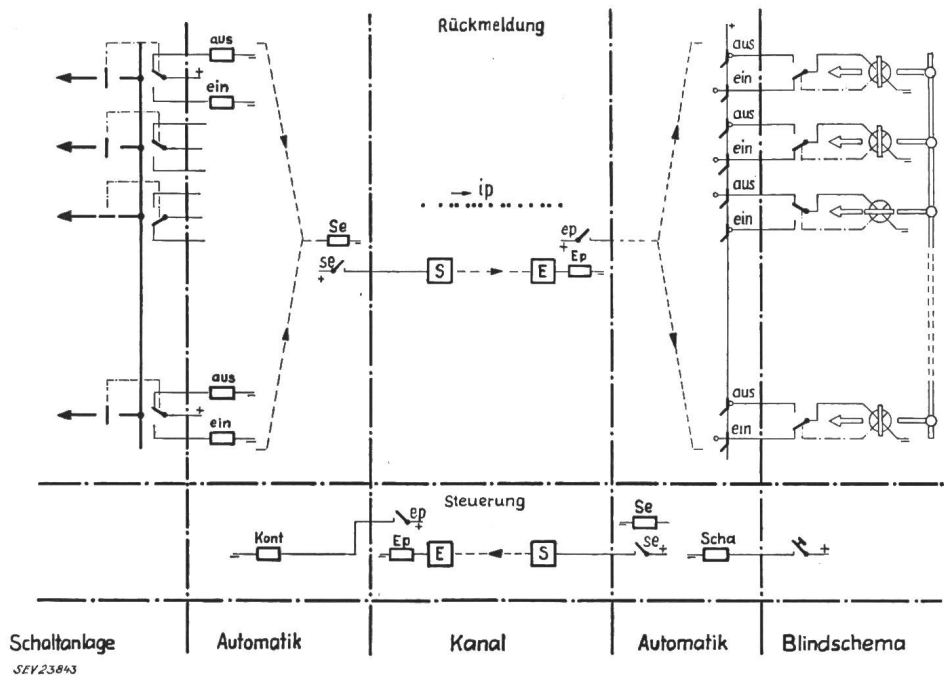
<sup>2)</sup> Die vorliegende Arbeit entstand während der früheren Tätigkeit des Autors bei der Chr. Gfeller A.-G., Bern-Bümpliz.

Falls die Betriebserfahrungen und -bedürfnisse dies rechtfertigen, kann die Anlage auch auf Fernsteuerung der Schalter ausgebaut werden, wodurch dann der Steuerkanal erhöhte Bedeutung erhält.

Als *Verbindungskanäle* dienen die nicht durch Telephonie oder Fernmessung beanspruchten Tonfrequenzen auf Kabel- oder HF-Verbindungen. Das Senderrelais der Automatik tastet dabei einen entsprechenden Oszillator des Senders, während im Empfänger, nach Ausfilterung und Verstärkung, das Relais *Ep* die Impulse wieder an die Automatik abgibt.

Eintreffen der neuen Stellungen festzuhalten. Ferner hat der genaue Synchronlauf von Sender und Empfänger eine grosse Bedeutung für die Automatik.

Fig. 1  
Aufbau einer Rückmeldeanlage  
se Kontakt des Senderrelais *Se*;  
S Sender; ep Kontakt des  
Empfängerrelais *Ep*; E Empfänger;  
Scha, Kont Relais für  
Schaltzustandskontrolle;  
ip Beispiel eines Impuls-  
programmes



Über Kabelleitungen, die durch Schutzüberträger abgeriegelt sind, wird auch mit sog. *Schwingungsimpulsen* gearbeitet. Fig. 2 zeigt die Schaltung eines solchen Kanals. Der zwischen den Impulsen an Batteriespannung liegende Kondensator *C* entlädt sich beim Anziehen des Senderrelais *Se* über eine Induktivität *L* und den Dämpfungswiderstand *R* in Form einer rasch abklingenden Schwin-

Diesen verschiedenartigen Forderungen werden die nachstehenden, zum Teil noch wenig bekannten Schaltelemente der Fernmeldetechnik gerecht: *Relaiskette mit Pendelantrieb, doppelte Impulskombination und Kreuzwähler*.

Mit diesen Elementen wurde im Jahre 1950 ein neues Fernsteuerungssystem aus den Erfahrungen des bisherigen Schrittschaltersystems entwickelt

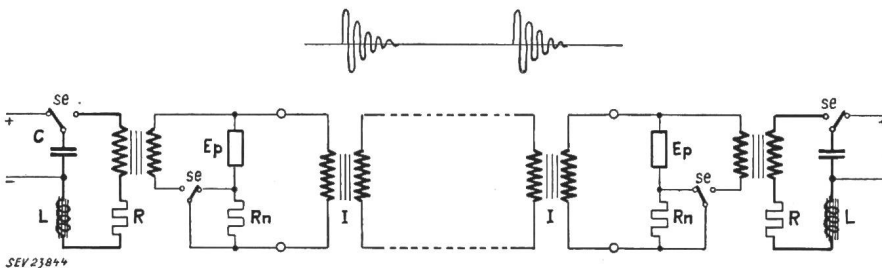


Fig. 2  
Kanal für Schwingungsimpulse  
*Rn* Leitungsnachbildung; *C* Kondensator; *L* Induktivität; *R* Dämpfungswiderstand; *I* Impulstransformator  
Weitere Bezeichnungen siehe Fig. 1

gung. Der Impulstransformator *I* überträgt diese auf die Leitung und auf das Empfängerrelais *Ep*. Der Schwingungsimpulsgeber stellt somit eine einfache, netzunabhängige Wechselstromquelle dar.

und in verschiedenen Anlagen praktisch angewandt. Die benützten Schaltmittel werden im folgenden eingehender erläutert.

**Die Aufgabe der Automatik**

Die Rückmeldeautomatik hat, wie bereits kurz erwähnt, die Aufgabe eines Umrechners und Impulsprogrammenders auf der Schaltanlage-Seite, und die eines Impulsprogrammempfängers und Rückrechners auf der Blindschema-Seite. Eine weitere wichtige Funktion bildet die Speicherung: Wenn z. B. in der Schaltanlage bei einer grossen Störung mehrere Schalter gleichzeitig auslösen, muss für einen richtigen Ablauf der Impulsprogramme gesorgt sein. Auf der Empfangsseite sind andererseits jeweils die letzten Meldungen bis zum

**Relaiskette mit Pendelantrieb**

Als synchronlaufende Impulsverteiler wurden pendelgesteuerte Relaisketten benützt (Fig. 3). Die «Glieder» der Relaiskette werden durch *z* gleichartige Relais gebildet, während Relais *Uk* das «Schliessglied» dieser Kette darstellt. Das Pendel entspricht in der Grösse etwa dem Pendel einer Wanduhr. Es wird in seiner Ruhestellung durch den Magneten *Unt* in der rechten Extremlage festgehalten. Ferner gestatten zwei Kontakte, *P1* und *P2*, die mechanischen Pendelschwingungen in elektrische Stromimpulse umzuwandeln.

Im Ruhezustand der eingeschalteten Anlage sind stets das erste Kettenrelais *I* und das Serierelais der Kette *Uk* angezogen, das Pendel nach rechts vorgespannt und der Kontakt *P1* geschlossen.

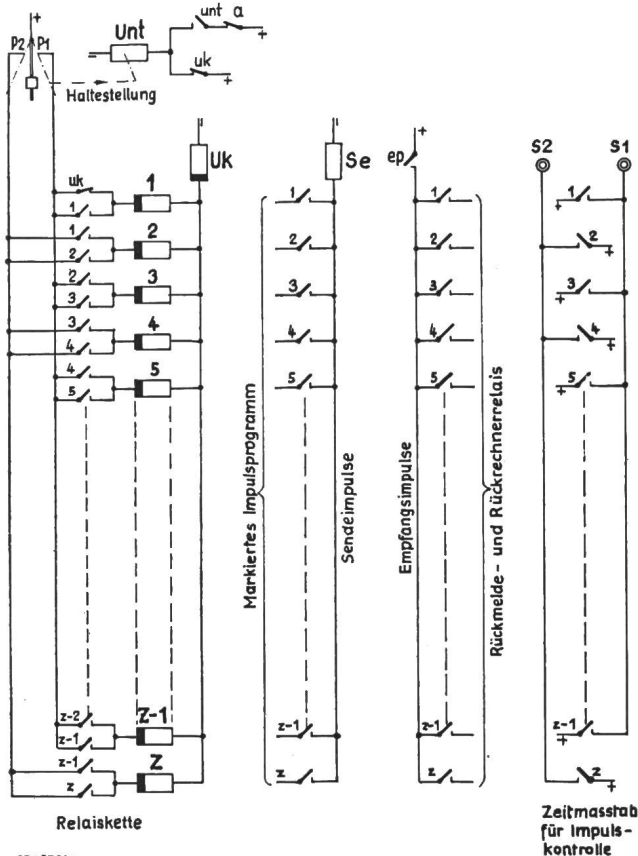


Fig. 3

Schema einer pendelgesteuerten Relaiskette  
(Die Relais sind im stromlosen Zustand gezeichnet)

*S1, S2* Messbuchsen für Impulskontrolle; *a* Kontakt des Anlassrelais

—□— auf Abfall verzögertes Relais

Weitere Bezeichnungen siehe im Text

Der sog. *Kettenrundlauf* spielt sich nun wie folgt ab: Durch den ersten Sende- oder Empfangsimpuls zieht das Anlassrelais *A* kurz auf und unterbricht mit seinem Kontakt *a* die Eigenhaltung des Pendels; dieses beginnt nun frei nach links zu schwingen. Im Nulldurchgang werden gleichzeitig *P1* unterbrochen und *P2* geschlossen. Relais 2 zieht auf und hält sich, bevor Relais 1 abgefallen ist. Das Pendel schwingt in die linke Endlage und zurück nach rechts; im Nulldurchgang öffnet Kontakt *P2*, und *P1* schliesst wieder. Relais 3 zieht über die Abfallverzögerung von 2 auf. So wird bei jedem folgenden Pendel-Nulldurchgang das nächste Kettenrelais 4...*z* eingeschaltet und das vorangehende 3...*z-1* fällt ab. Das Überwachungsrelais *Uk* bleibt dabei immer angezogen.

Bei der letzten Pendelbewegung nach links wird das letzte Kettenrelais *z* eingeschaltet. Da beim nächsten Nulldurchgang nach rechts *z* durch *P2* unterbrochen wird, jedoch kein weiteres Kettenrelais mehr folgt, fällt auch Relais *Uk* ab. Der Pendelmagnet wird nun wieder erregt und spannt das

Pendel nach rechts vor. Ebenso wird auch Relais *I* über *P1* wieder aufgezo-gen; *Uk* zieht schliesslich erneut an. Damit ist der erwähnte Ruhezustand wieder erreicht und der Kettenrundlauf beendet. Erst durch einen neuen Anlassimpuls beginnt der gleiche Vorgang von neuem.

Die Kettenrelais besitzen ausser den für den Lauf der Relaiskette notwendigen Kontakten je einen weiteren Kontakt für die Verteilung der Sende- und Empfangsimpulse, und für Impulszeitmessungen.

Die Pendel der Sende- und der Empfangsstelle werden durch Verschieben der Gewichte so eingestellt, dass sie gleich rasch schwingen. Dadurch wird ein genauer Synchronlauf der Relaisketten erreicht. Der z. B. vom Kettenrelais 4 erzeugte Sendeimpuls trifft auf der Gegenseite dann ein, wenn dort Relais 4 angezogen hat. Jeder Sendeimpuls wird dabei in seiner Dauer so beschnitten, dass jeder Empfangsimpuls mit Sicherheit über nur einen Kettenrelaiskontakt geleitet wird. Die Relaiskette hat zu dem im Vergleich zum Schrittschalter viel kleineren Verschleiss den weiteren Vorteil, dass ihre Schrittzahl *z* leicht den praktischen Bedürfnissen der Schaltung angepasst werden kann.

### Doppelte Impulskombination

Ein Rückmeldeempfänger der Lastverteiler-Fernmeldeanlage ermöglicht mit den eingebauten Kreuzwählern die Anzeige von 128 verschiedenen Meldungen im Blindschema, d. h. 64 Schalter «ein-aus». Diese 128 Meldungen sind unterteilt in 8 Gruppen zu je 16 Einzelmeldungen. Jeder Schalterstellungswechsel veranlasst durch einen Kettenrundlauf die Rückmeldung der ganzen Gruppe von 16 Meldungen. Fig. 4 zeigt die grundsätzlich angewandten Schaltungen zum Markieren des Impulsprogramms im Rückmeldesender und zum Rückrechnen desselben im Empfänger.

Die Einzelmeldungen werden ohne jegliche Umrechnung übermittelt: 16 Gruppenkontakte *m* verbinden die Kontakte der je 8 Stellungshilfsrelais *Ein* und *Aus* der betreffenden Gruppe mit den Kettenkontakten. Auf der Gegenseite ziehen während dem Impulsprogramm die entsprechenden Einzelrückmelderelais *Rü* an und geben ihre Meldungen *ein* und *aus* an den Speicher *MW* weiter. Eine Kontrollschaltung prüft, ob für jeden Schalter *eine* Meldung *ein* oder *aus* eingetroffen ist.

Das Impulsprogramm enthält ausser den Impulsen für die einzelnen Schalterstellungen noch die Angabe, in welche der 8 Gruppen diese gehören. Dazu wird die sog. *doppelte* oder *komplementäre Impulskombination* angewandt. Diese besteht aus 3 Impulsen, die auf  $2 \times 3$  Kettenschritten in verschiedener Kombination, je nach der Gruppennummer, durchgegeben werden. Auf der Empfangsseite stellen die Umschaltkontakte der Rückrechnerrelais *Ga* und *Gb* die Kontakte der zwei Kontaktpyramiden so ein, dass beim Schliessen des  $\gamma$ -Kontaktes die der Gruppennummer entsprechende Magnetspule *M* Strom führt. Im Speicher *MW* stellen sich die in Verbindung mit den Schaltersymbolen

len des Blindschemas stehenden Kontakte *ein* und *aus* der betreffenden Gruppe entsprechend der Stellung der *Rü*-Relais neu ein. Ist dies vollzogen,

einfacht Fig. 6. Schaltstangen und Aggregate sind derart federnd gelagert, dass sie sich beim Erregen ihrer Magnete nur in ihrer Achse Magnet-Rückzug-

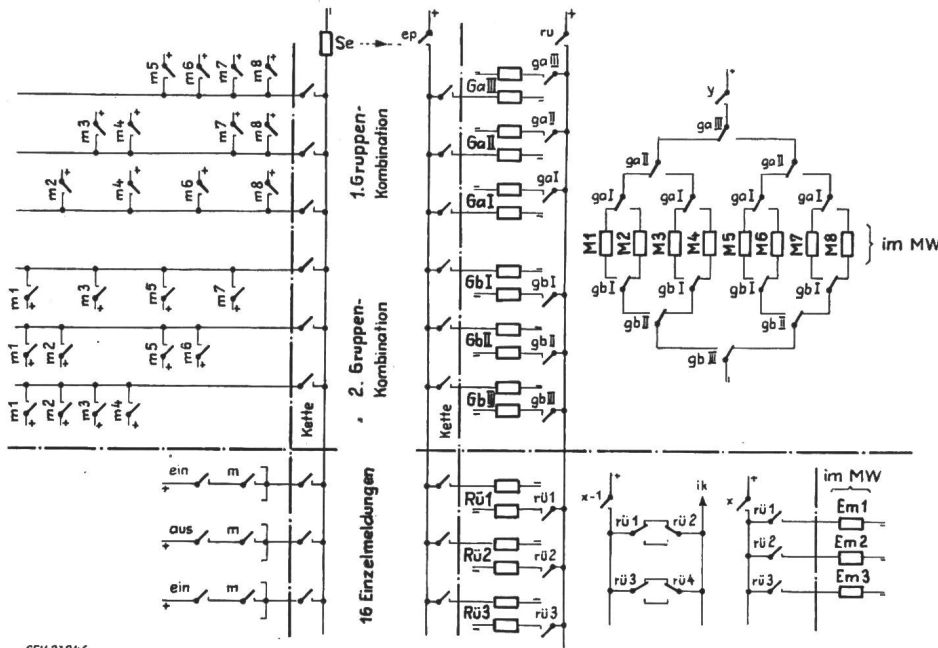


Fig. 4  
 Markier- und Rückrechner-schaltungen  
*m1...m8* Markierkontakte der Gruppen 1...8; *GaI, GaII, GaIII, GbI, GbII, GbIII* Gruppenrückrechner-Relais; *Rü1...16* Einzelrückmelde-Relais; *x, y, x-1* Durchschaltkontakte, von den letzten Kettenrelais gesteuert; *M1...M8* Speichermagnete der Gruppen 1...8; *Em1...Em16* Speichermagnete für Einzelmeldungen 1...16; *MW* Rückmeldungsspeicher; *ru* Haltekontakt, schliesst während dem Kettenlauf 1...z; *ik* Impulskontrolle

SEV 23846

so fallen die bis dahin durch den *ru*-Kontakt gehaltenen *Ga*-, *Gb*- und *Rü*-Relais ab, und die Empfangsanlage ist damit wieder bereit, ein neues Impulsprogramm aufzunehmen.

Trifft ein Impulsprogramm durch Störungen verfälscht ein, indem es zu viele oder zu wenig Impulse umfasst, so verhindert die Impulskontrolle *ik* die Durchschaltung auf den Rückmeldespeicher und veranlasst automatisch eine Schaltzustandskontrolle.

Für die Kennzeichnung von  $m = 8$  Gruppen sind  $n = 3$  Kombinationsimpulse nötig. Ganz allgemein gilt

$$m = 2^n$$

Durch Hinzufügen von nur einem weiteren Impuls oder 2 Kettenschritten könnte daher die Übertragungskapazität der Anlage verdoppelt werden, ohne die Übermittlungszeit pro Gruppe wesentlich zu erhöhen.

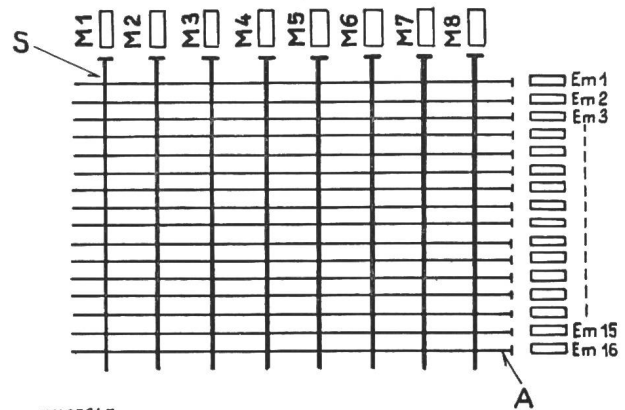
Da der Aufwand an Markierkontakten *m* auf der Sendeseite und an Speicherkontakten auf der Empfangsseite schon beim gezeichneten Ausbau ziemlich gross ist, wurden auf beiden Seiten Kreuzwähler angewandt. Diese bieten auf kleinem Raum sehr viele Kontaktmöglichkeiten.

### Kreuzwähler

Der Kreuzwähler, auch Koordinaten- oder *x-y*-Wähler (cross-bar switch) genannt, besitzt zwei senkrecht zueinander stehende Kontaktsysteme. Am Beispiel des 128stelligen Rückmelde-Speicherwählers *MW* sei die grundsätzliche Arbeitsweise erklärt. Fig. 5 zeigt die kreuzweise Anordnung der 8 vertikalen Schaltstangen und 16 horizontalen Aggregate mit ihren zugehörigen Betätigungsmagneten. Den räumlichen Aufbau für einen Kreuzpunkt zeigt ver-

feder um die Strecke *h* bzw. *a* bewegen können. Die Schaltdrähte des Aggregates liegen normalerweise in den Schlitzen links an, lassen sich aber federnd nach rechts durchbiegen.

Fig. 7 zeigt die fünf verschiedenen Schaltphasen beim Schliessen eines Kreuzpunkt-Ruhekontaktes in einem Speicherwähler *MW*. Von Phase *I* bis *II* hebt sich die Schaltstange, von *II* bis *III* verschiebt



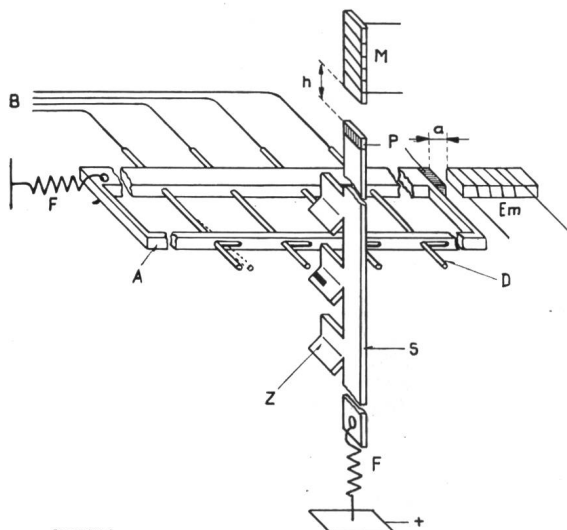
SEV 23847

Fig. 5  
 Kreuzwähler-Anordnung für  $8 \times 16 = 128$  Kreuzpunkte  
*S* Schaltstangen mit Hubmagneten *M*; *A* Aggregate mit Magnetspulen *Em*

sich das Aggregat nach rechts. Beim Niederfallen der Schaltstange zur Stellung *IV* berührt der Aggregatdraht die untere schräge Zahnflanke, gleitet über diese nach rechts und über die Kante in die gezeichnete Stellung. Dabei biegt er sich um die Strecke *p* durch. Die Schlussphase *V* wird erreicht, wenn alle Magnete stromlos und Schaltstange und Aggregat durch die Rückzugfedern in ihre Ruhelage gebracht sind. Die zeitliche Steuerung des Einklinkvorganges *I + V* besorgen Durchschalterrelais in Abhängigkeit vom genauen Zeitmaßstab der Re-



laiskette (vgl. Kontakte  $x$  und  $y$  in Fig. 4). Es ist bemerkenswert, dass zum Schliessen von irgend einem der 128 Kreuzpunkt-Kontakte einzig zwei Magnete entsprechend zu erregen sind; die erforderliche Durchschaltezeit ist demgemäss sehr kurz.



SEV23848

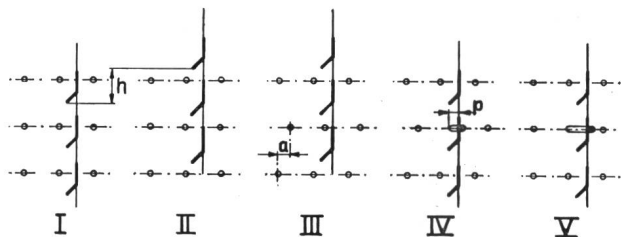
Fig. 6

**Schematischer Aufbau des Kreuzwählers**

Z Schaltstangen-Zahn, über die Schaltstange S mit dem Pluspol leitend verbunden; D Schaltdraht, im Aggregat A isoliert montiert, mit rückwärtigen Anschlussdrähten B nach dem Blindschema; P Ankerpol; F Rückzugfeder  
Weitere Bezeichnungen siehe im Text

Es seien kurz noch einige weitere Möglichkeiten angedeutet, die der Kreuzwähler bietet:

**Hilfskontakte:** Jede Schaltstange und jedes Aggregat kann wie ein Relaisanker 1...2 Kontaktsätze betätigen. Die Bewegung  $p$  der Drähte eines Aggregates wird ausgenützt, um einen sog. Prüfkontaktsatz umzulegen. Dieser Satz prüft dann jeweils, ob auf dem betreffenden Aggregat mindestens ein Draht eingeklinkt ist.



SEV23849

Fig. 7

**Die fünf Schaltphasen des Kreuzpunkt-Ruhekontaktes**

I Ruhestand (leer); II Schaltstange angezogen; III Schaltstange und Aggregat angezogen; IV Schaltstangen abgefallen, Aggregat angezogen; V Ruhezustand (eingeklinkt)

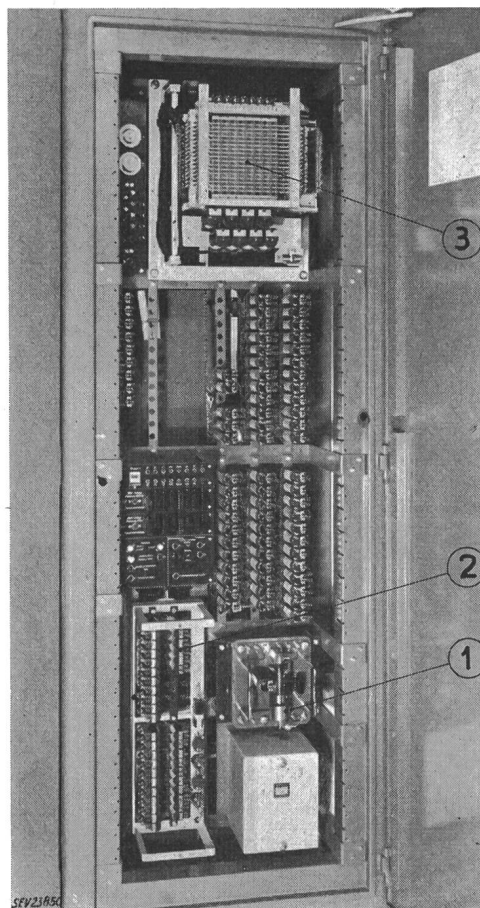
**Schaltstangen:** Diese können aus 1, 2, 3 und mehr Zahnreihen, voneinander isoliert, zusammengesetzt werden, was pro Kreuzpunkt dann 1, 2, 3 usw. einzelne Kontakte liefert. Durch aufwärtsgerichtete Zähne entstehen Kreuzpunkt-Arbeitskontakte.

**Aggregate:** Mit Doppeldrähten ausgerüstet ergibt sich eine höhere Schaltsicherheit ähnlich wie bei Fernmelderelais mit Doppelkontakten.

**Ausbaufähigkeit:** Bei der neuesten Konstruktion können bis zu 8400 Kontakte im Koordinatensystem benützt werden.

**Schlussbemerkungen**

Für die allgemeinen Teile der Automatik wurden die üblichen Fernmelderelais verwendet, für die Relaiskette und andere Spezialaufgaben ein Kleintyp mit sehr kurzen Arbeitszeiten. In jeder Station speist eine 48-V-Akkumulatorenbatterie mit Dauerladung die Anlage. Fig. 8 zeigt den Einbau eines Rückmeldeempfängers in den gleichen Schranktyp wie er für die Fernmess- und HF-Anlagen verwendet wird. Ein kleines Lampentableau in jedem Fernmeldeschrank erlaubt, allfällige in



SEV23850

Fig. 8

Fernmeldeschrank auf der Empfangsseite  
1 Pendel; 2 Relaiskette; 3 Kreuzwähler

dem weitläufigen und komplizierten Übertragungsweg der Meldungen auftretende Störungen möglichst rasch zu lokalisieren. Zu diesem Zweck sind die Tonfrequenzkanäle in Ruhestromschaltung ausgeführt: Impulse bedeuten kurze, tonlose Pausen. Erst längere, anomale Unterbrüche bringen die Überwachung zum Ansprechen.

Die hier in ihren Grundzügen skizzierte Rückmeldeanlage stellt eine neue, interessante Anwendung der Fernmeldetechnik dar.

**Literatur**

[1] Häni, P. und F. Trachsel: Das neue Telefonsystem Trachsel-Gfeller mit Kreuzwählern. Techn. Mitt. PTT Bd. 33 (1955), Nr. 3, S. 115...130.

Adresse des Autors:

Urs Anderegg, Casanna, Bäch (SZ).