

**Zeitschrift:** Bulletin des Schweizerischen Elektrotechnischen Vereins  
**Herausgeber:** Schweizerischer Elektrotechnischer Verein ; Verband Schweizerischer Elektrizitätswerke  
**Band:** 47 (1956)  
**Heft:** 2

**Artikel:** Fernmess- und Fernwirkanlagen mit Synchron (Drehfeldsysteme)  
**Autor:** Müller, M.  
**DOI:** <https://doi.org/10.5169/seals-1060075>

### **Nutzungsbedingungen**

Die ETH-Bibliothek ist die Anbieterin der digitalisierten Zeitschriften. Sie besitzt keine Urheberrechte an den Zeitschriften und ist nicht verantwortlich für deren Inhalte. Die Rechte liegen in der Regel bei den Herausgebern beziehungsweise den externen Rechteinhabern. [Siehe Rechtliche Hinweise.](#)

### **Conditions d'utilisation**

L'ETH Library est le fournisseur des revues numérisées. Elle ne détient aucun droit d'auteur sur les revues et n'est pas responsable de leur contenu. En règle générale, les droits sont détenus par les éditeurs ou les détenteurs de droits externes. [Voir Informations légales.](#)

### **Terms of use**

The ETH Library is the provider of the digitised journals. It does not own any copyrights to the journals and is not responsible for their content. The rights usually lie with the publishers or the external rights holders. [See Legal notice.](#)

**Download PDF:** 03.04.2025

**ETH-Bibliothek Zürich, E-Periodica, <https://www.e-periodica.ch>**

# BULLETIN

DES SCHWEIZERISCHEN ELEKTROTECHNISCHEN VEREINS

GEMEINSAMES PUBLIKATIONSORGAN

DES SCHWEIZERISCHEN ELEKTROTECHNISCHEN VEREINS (SEV) UND  
DES VERBANDES SCHWEIZERISCHER ELEKTRIZITÄTSWERKE (VSE)

## Fernmess- und Fernwirkanlagen mit Synchros (Drehfeldsystemen)

Von M. Müller, Zürich

621.3.083.7 + 621.398 : 621.3.025.3

### 1. Allgemeines

Mit der zunehmenden Kompliziertheit technischer Anlagen wächst das Bedürfnis, den Betriebszustand auch räumlich entfernter Anlageteile von einer zentralen Stelle aus überblicken und steuern zu können. Ist der interessierende Messwert elektrischer Natur, so bietet seine Fernübertragung im allgemeinen keine Schwierigkeiten. Anders wird die Sache, wenn nicht-elektrische Grössen ferngemessen werden sollen. Praktisch lassen sich nun aber alle Messwerte in Drehwinkel umsetzen, so dass der Fernübertragung von Winkeln eine besondere Bedeutung zukommt. Auch zeichnet sich der Drehwinkel unter allen physikalischen Grössen dadurch aus, dass er — allerdings unter Einbusse der Eindeutigkeit — unbegrenzt hohe positive oder negative Werte annehmen kann.

Im folgenden soll ein Verfahren zur Winkelübertragung beschrieben werden, das sich durch ausserordentliche Genauigkeit und Betriebssicherheit auszeichnet. In den Grundzügen schon seit Jahrzehnten bekannt, hat es in den letzten Jahren eine solche Vervollkommnung und auch Verbreitung erfahren, dass es sich wohl lohnt, die Eigenschaften und möglichen Anwendungen desselben einer näheren Betrachtung zu unterziehen. Gemeint ist das «Polfeld»- oder «Drehfeld»-System, dessen Elemente unter den verschiedensten Schutzmarken hergestellt werden<sup>1)</sup>. In den USA und Westeuropa unter dem Begriff «Synchro» zusammengefasst, fehlt leider dafür im deutschen Sprachgebiet eine einheitliche Benennung. Wenn im folgenden der Bezeichnung «Synchro» vor «Drehfeldsystem» und dgl. der Vorzug gegeben wird, so deswegen, weil es noch andere Systeme gibt, bei denen die relative Lage eines Magnetfeldes eine Rolle spielt und auf die sich die Bezeichnung «Drehfeldsystem» gleichermassen anwenden liesse. Von den anderen vorgeschlagenen Benennungen, wie «Ringfeldsystem» oder «induktiver Geber» liesse sich ähnliches sagen.

Die Bezeichnung «Synchro» ist ein Sammelname für eine Familie von Drehtransformatoren, in denen ähnlich wie in einem Induktionsregler die Kopplung zwischen Rotor- und Statorwicklungen

durch Änderung ihrer gegenseitigen Lage variiert wird. Grösse und Gewicht der Synchros sind im Laufe der Entwicklung dauernd verringert worden. Fig. 1 zeigt einige der heute gebräuchlichsten Ausführungen.

Je nach dem Aufbau und der Art der Wicklung unterscheidet man unter den Synchros folgende Ausführungsformen<sup>2)</sup>:

- Synchro-Geber;
- Synchro-Empfänger;
- Synchro-Kontrolltransformatoren;

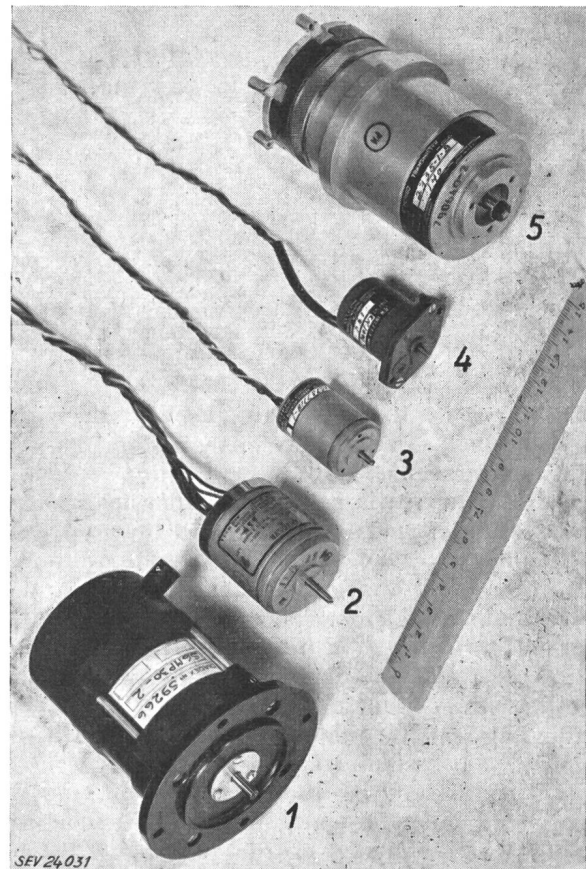


Fig. 1

Verschiedene Ausführungsformen von Synchros

- 1 Industriety, 50 Hz; 2 Miniatur-Ausführung, 400 Hz;
- 3 «Zwerg»-Typ, 400 Hz; 4 Miniatur-Servomotor, 400 Hz;
- 5 Synchro nach Militär-Norm, 50/60 Hz

<sup>1)</sup> Selsyn, Autosyn, Diadex, Magslip usw.

<sup>2)</sup> vgl. Anhang.

Synchro-Differentialgeber;  
Synchro-Differentialempfänger;  
Synchro-Resolver.

Eine Messwert-Übertragungsanlage («Synchro-Kette») setzt sich aus einem Geber und einem oder mehreren der übrigen Geräte zusammen. Der Resolver nimmt eine Sonderstellung ein und wird meist für sich allein verwendet. Es werde zunächst die Kombination Geber-Kontrolltransformator betrachtet.

**2. Geber-Kontrolltransformator**

Der Aufbau der beiden Geräte — Geber und Kontrolltransformator — entspricht weitgehend dem eines normalen Dreiphasen-Motors. Der Stator trägt drei um 120° versetzte, üblicherweise in Stern geschaltete Wicklungen. Die Rotorwicklung ist einphasig ausgelegt und über Schleifringe und Bürsten herausgeführt. Der Rotor des Gebers wird nun mit Wechselstrom erregt (Fig. 2). Der ent-

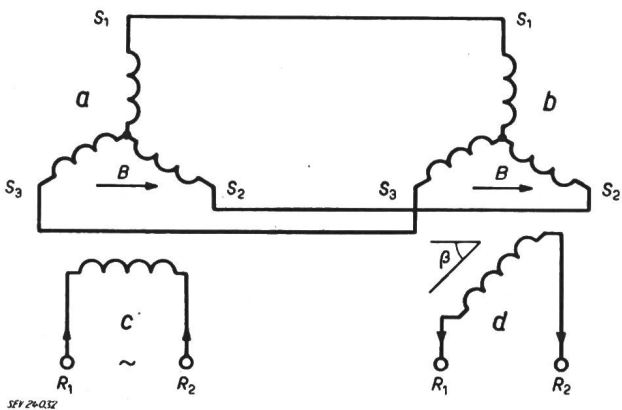


Fig. 2

Synchro-Kette aus Geber und Kontroll-Transformator

a Synchro-Geber; b Kontroll-Transformator; c Erregung; d Fehlersignal

S<sub>1</sub>, S<sub>2</sub>, S<sub>3</sub> Anschlüsse der Statorwicklungen; R<sub>1</sub>, R<sub>2</sub> Anschlüsse der Rotorwicklung; B Richtung des magnetischen Wechsel-feldes; β Winkel zwischen der Rotorwicklung und der Richtung des Magnetfeldes

stehende Wechselfluss B induziert in den Statorwicklungen des Gebers Spannungen, deren Grösse vom Winkel abhängt, den sie mit der Achse des Magnetfeldes, d. h. der Rotorwicklung, einschliessen. Die dadurch in den Statorspulen des Kontrolltransformators hervorgerufenen Ströme erzeugen dort ihrerseits Wechselfelder. Deren vektorielle Addition ergibt ein resultierendes Feld, das relativ zum Stator die gleiche Lage hat wie das im Geber durch den Rotorstrom hervorgerufene. Jeder Lage des Geberrotors ist eine dem Cosinus des Zwischenwinkels proportionale Spannungsverteilung in den drei Statorspulen eindeutig zugeordnet. Die drei induzierten Spannungen unterscheiden sich nur durch Betrag und eventuell Vorzeichen, eine Phasenverschiebung besteht hingegen zwischen ihnen nicht. Wäre es anders, würde auch bei stillstehendem Geberrotor ein magnetisches Drehfeld entstehen und es gäbe im Kontrolltransformator keine Nullage mehr.

Im Rotor des Kontrolltransformators wird somit eine Spannung induziert, die dem Cosinus des von Magnetfeld und Spulenachse eingeschlossenen

Winkels β proportional ist. Diese kann man — entsprechend verstärkt — einem Servomotor zuführen, der nun den Rotor des Kontrolltransformators zusammen mit einer mit ihm gekoppelten Last solange dreht, bis die Ausgangsspannung des Kontrolltransformators — das Fehlersignal — Null wird. Das ist der Fall, wenn die beiden Achsen von Geber und Steuertransformator einen Winkel von ± 90° einschliessen, gleiche Lage der Statoren vorausgesetzt. Die eine Nullage ist um 180° falsch,

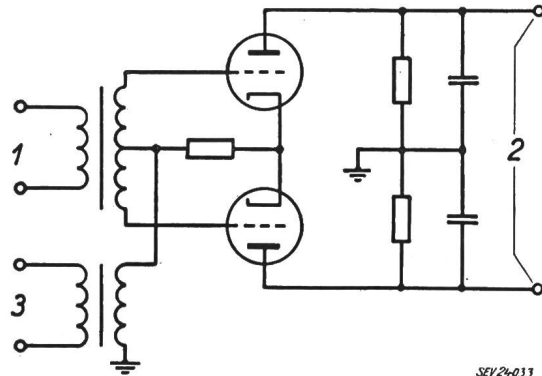


Fig. 3

Phasenempfindlicher Demodulator

1 Fehlersignal vom Kontroll-Transformator, 50 oder 400 Hz  
2 demoduliertes Fehlersignal, vorzeichenrichtig  
3 Referenzspannung, in Phase mit der Erregung des Synchro-Gebers

jedoch der Phasenlage der Ausgangsspannung des Steuertransformators wegen labil, wenn die Drehrichtung des Servomotors phasenempfindlich ist. Diese Bedingung ist z. B. bei einem Zweiphasen-Asynchronmotor erfüllt. Ebenso kann ein Gleichstrommotor Verwendung finden, der über einen phasenempfindlichen Gleichrichter gespeist wird (Fig. 3).

Wird eine hohe Nachlaufgenauigkeit gefordert, so muss der Regelkreis eine entsprechend hohe Verstärkung enthalten. Um eine Selbsterregung zu vermeiden, muss dafür eine künstliche Dämpfung, beispielsweise durch Tachometer-Gegenkopplung, vorgesehen werden. Mit Vorteil findet dazu ein kleiner Asynchron-Generator Verwendung, der so erregt wird, dass er eine geschwindigkeitsproportionale Spannung konstanter Frequenz abgibt, welche mit der Ausgangsspannung des Kontrolltransformators in Phase ist (Fig. 4 und 5). Mit einer solchen Anordnung lässt sich eine Genauig-

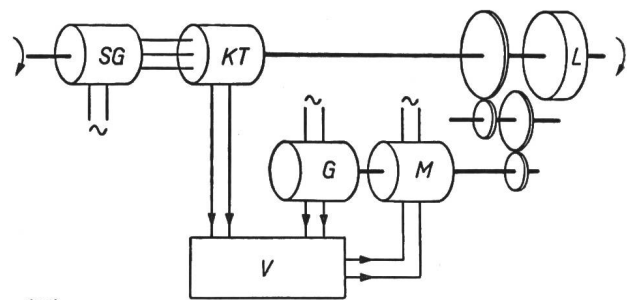


Fig. 4

Positions-Servosteuerung mit Synchros und Dämpfung mittels Tachometer-Gegenkopplung

SG Synchro-Geber; KT Kontroll-Transformator; G Tachometer-Generator; M Servo-Motor; L Last; V Verstärker

keit von weniger als ein Grad ohne Schwierigkeiten erreichen, was für viele Zwecke ausreichend ist. Um wesentlich höhere Genauigkeiten zu erreichen, kann man zusätzlich eine zweite Synchrokette vorsehen, die durch eine Übersetzung mit der ersten

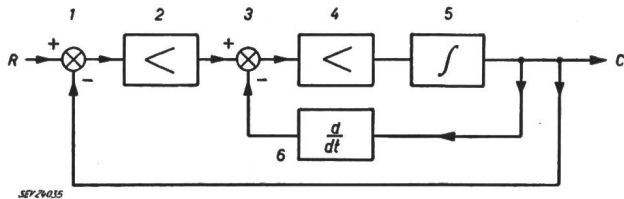


Fig. 5

Blockschema einer Servosteuerung nach Fig. 4

R Sollwert (Reference value); C Istwert (Controlled variable); 1 Vergleichsglied (Additions- bzw. Subtraktionsglied); 2 Verstärker; 3 Subtraktionsglied; 4 Verstärker; 5 integrierendes Element (z. B. Motor); 6 differenzierendes Element (z. B. Tachometer-Generator)

gekoppelt wird. In der richtigen Nulllage müssen die Ausgangsspannungen beider Steuertransformatoren verschwinden. Zunächst wird die «grobe»

werk angepasst werden, um ein Einrasten auf falschen Nullstellen zu vermeiden (Fig. 8, 9). Eine andere Möglichkeit liegt in der Verwendung einer Flip-Flop-Schaltung aus Thyratrons, welche beim Überschreiten einer bestimmten Fehlerspannung

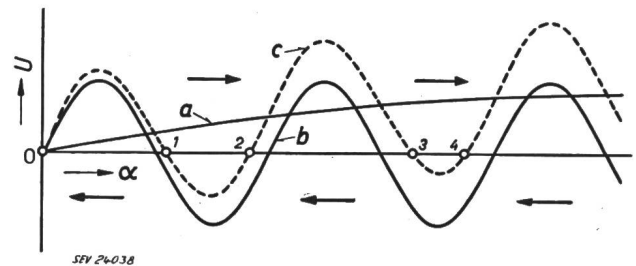


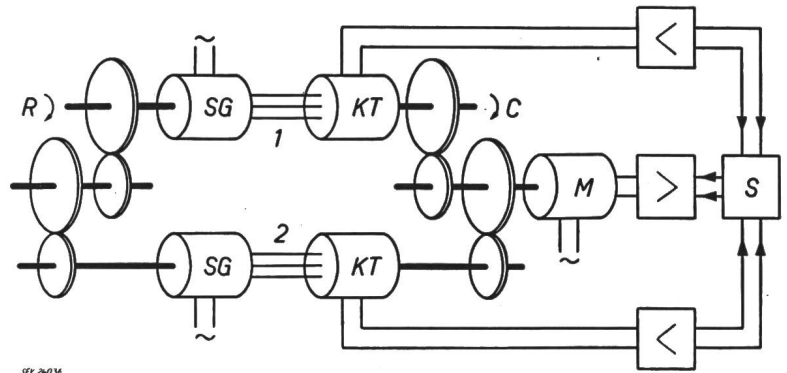
Fig. 8

Auftreten falscher Nullstellen bei direkter Überlagerung von Grob- und Feinwert

U Fehlersignal;  $\alpha$  Winkelfehler; a Fehlersignal am «groben» Kontrolltransformator; b Fehlersignal am «feinen» Kontrolltransformator; c Überlagerung der Signale; 0 richtige Nulllage; 1...4 falsche Nulllagen; 1 und 3 sind instabil 2 und 4 stabil

Fig. 6

Prinzipschema einer Nachlaufsteuerung mit Synchros bei Grob- und Feinwertübertragung SG Synchro-Geber; KT Kontroll-Transformator; M Servo-Motor; S Umschalter, von der Amplitude des Grobwertes gesteuert; oder Additionsnetzwerk; R Sollwert; C Istwert, (mit der Last gekoppelte Achse); 1 Grobwertübertragung; 2 Feinwertübertragung



SV 24034

Kette auf Null gebracht und dann auf «fein» umgeschaltet (Fig. 6). Eine unmittelbare Umschaltung z. B. mit Relais lässt sich durch Verwendung von nichtlinearen Bauelementen umgehen. Fig. 7 zeigt die Schaltung eines entsprechenden Netzwerkes

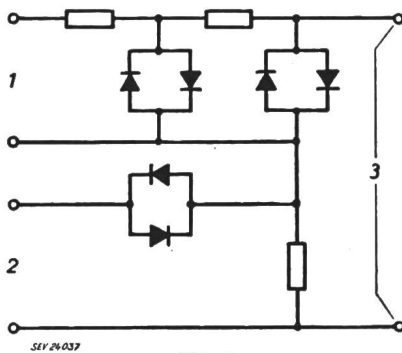


Fig. 7

Nichtlineares Netzwerk zur Umschaltung von Grob- auf Feinwert

1 vom Kontroll-Transformator, Feinwert; 2 vom Kontroll-Transformator, Grobwert; 3 zum Servo-Verstärker

kes, in dem davon Gebrauch gemacht wird, dass der Widerstand eines Gleichrichterelementes mit steigender Betriebsspannung fällt. Die Betriebsspannungen der beiden Ketten sowie das Übersetzungsverhältnis zwischen denselben sind jedoch nicht mehr frei wählbar, sondern müssen dem Netz-

in der «groben» Kette zum Kippen gebracht wird. Je nachdem, welches der beiden Thyratrons gerade leitet, wird die Anodenspannung des «groben» oder «feinen» Vorverstärkers eingeschaltet. Auch hier ist wieder ein besonderer Abgleich erforderlich, um ein Einrasten auf falschen Nullstellen zu verhindern.

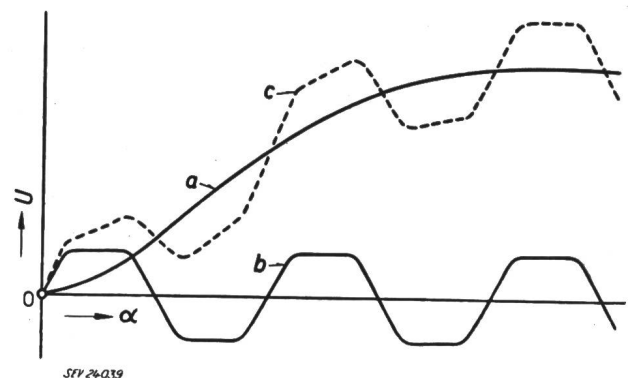


Fig. 9

Vermeidung falscher Nullstellen durch Verwendung eines nichtlinearen Netzwerkes nach Fig. 7  
Bezeichnungen siehe Fig. 8

Aus dem Gesagten geht hervor, dass Geber und Kontrolltransformator im Prinzip gleich aufgebaut sind, und tatsächlich gibt es Synchros, die an Stelle beider verwendet werden können. Im allgemeinen

ist dies jedoch nicht ohne weiteres der Fall, weil die Kontrolltransformatoren hochohmig ausgelegt werden. Dies einmal, um im Parallelbetrieb mehrerer Kontrolltransformatoren den Geber möglichst wenig zu belasten und zweitens, um im Rotor eine grosse Windungszahl unterbringen zu können (hohe Ausgangsspannung). Andererseits ist der verschiedenen Rotorkonstruktion wegen ein Generator im allgemeinen nicht als Kontrolltransformator zu brauchen. Fig. 10 zeigt den Querschnitt durch drei

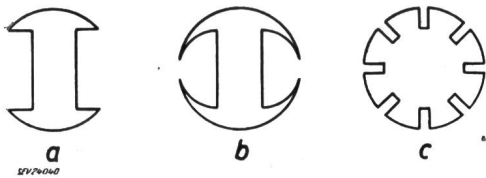


Fig. 10

Ausführungsformen von Synchro-Rotoren

a Doppel-T-Rotor; b «Regenschirm»-Rotor; c Trommelanker

Rotortypen, wie sie in Synchros verwendet werden. Für Geber ist der Doppel-T-Rotor die Normalausführung. In Kontrolltransformatoren würde ein Doppel-T-Anker in der Nulllage einen grossen Luftspalt zur Folge haben und der Magnetisierungsstrom im Stator würde zu gross. Ausserdem würde sich die Eingangsimpedanz des Kontrolltransformators mit der Lage des Rotors ändern, wodurch die Symmetrie — und damit die Genauigkeit — leiden würde. Aus diesem Grunde sind alle neueren Kontrolltransformatoren mit einem Trommelanker versehen. Synchros, die als Geber oder Kontrolltransformatoren verwendet werden sollen, müssen natürlich gleichfalls einen Trommelanker haben. Der «Regenschirm»-Typ ist eine heute verlassene Übergangslösung.

### 3. Geber-Empfänger (Motor), «Elektrische Welle»

Schaltet man zwei Synchros nach Fig. 11 («back-to-back») und erregt beide Rotoren vom gleichen Netz, so werden in beiden Statorn vom Rotor her

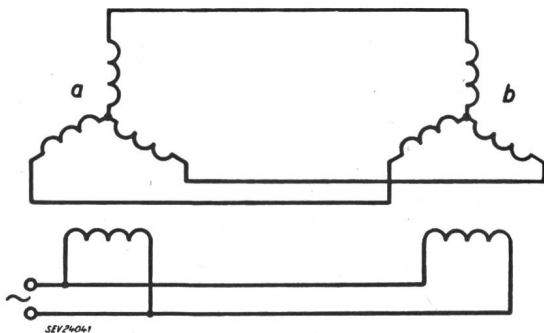


Fig. 11

Synchro-Kette zur unmittelbaren Winkelübertragung  
(«elektrische Welle»)

a Synchro-Geber; b Synchro-Empfänger

Spannungen induziert. Sind die beiden Rotorstellungen gleich, so entsprechen sich auch die induzierten Spannungen und die Verbindungsleitungen

zwischen den Statorwicklungen sind stromlos. Wird jedoch einer der beiden Statorn verstellt, so werden die in den beiden Statorn induzierten Spannungen ungleich und es beginnt ein Ausgleichsstrom zu fließen, der die Tendenz hat, den Synchronismus wieder herzustellen. Das Resultat ist eine phasenstarre elektrische Welle.

Je nach Grösse der Geräte lassen sich beträchtliche Drehmomente übertragen. Häufig werden Synchro-Empfänger in Fernmessanlagen verwendet, wo sie lediglich zur Bewegung eines Zeigers oder einer Skalenscheibe dienen. Fig. 12 zeigt als

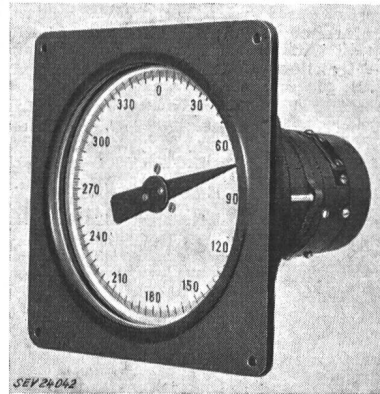


Fig. 12

Synchro-Empfänger zur Fernanzeige von Lagewinkeln  
Industrieausführung (Bauart Précilec)

Beispiel dafür ein Anzeigegerät, das zur Fernmessung von Lagewinkeln dient. Anzeigegeräte für andere Grössen, die sich in Drehwinkel umsetzen lassen, sind genau gleich aufgebaut und nur mit einer anderen Skala versehen. Da hier der Drehwinkel  $360^\circ$  nicht übersteigt, kann die Stromzuführung des Rotors statt über Schleifringe auch über Spiralfedern erfolgen, wodurch die Reibung vermindert wird. Solche Anzeigegeräte sind — in etwas leichter Ausführung — besonders in der Luftfahrttechnik weit verbreitet.

Synchro-Empfänger für Netzfrequenz werden meist noch mit einem Dämpfer ausgerüstet, der dafür sorgen soll, dass Einschwingvorgänge rascher abklingen. Der Dämpfer besteht im allgemeinen aus einer Schwungmasse, die etwa das gleiche Trägheitsmoment hat wie der Rotor selbst. Die Schwungmasse sitzt auf der Rotorwelle und ist mit dieser durch eine Rutschkupplung verbunden. Im übrigen ist der Aufbau von Geber und Empfänger identisch. Bei ausreichend bemessenem Geber ist auch ein Parallelbetrieb mehrerer Empfänger möglich.

Das übertragene Drehmoment ist proportional dem Sinus des Verstellwinkels zwischen den beiden Rotoren. Eine rechnerische Ableitung findet sich z. B. im Werke von Umlauf [4]<sup>3)</sup>. Der Nacheilwinkel, der sich in einer solchen elektrischen Welle ergibt, hängt bei einem bestimmten Lastmoment vom Drehmoment ab, das der Synchro-Empfänger pro Einheit Winkelfehler erzeugt. Dieser Wert ist eine Apparatekonstante. Die elektrische Welle ist elastisch. Mit zunehmender Abweichung von der

<sup>3)</sup> siehe Literatur am Schluss der Arbeit.



Gleichheit der Lagewinkel steigt auch der Rotorstrom und kann bei längerem Festhalten des Rotors bei 90° Fehler unter Umständen zu unzulässiger Erwärmung führen. Diese Zusammenhänge sind in Fig. 13 dargestellt.

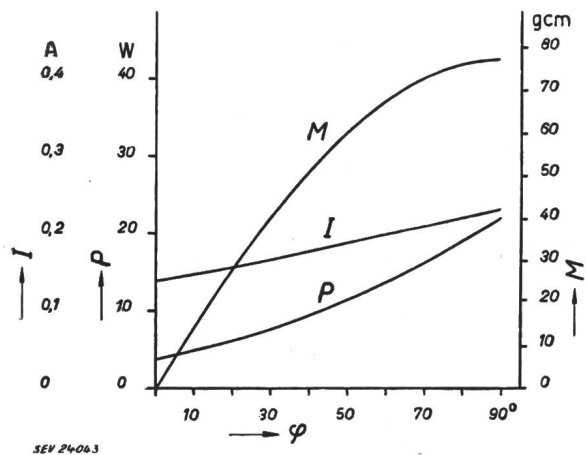


Fig. 13

Drehmoment  $M$ , Strom-  $I$  und Leistungsaufnahme  $P$  eines Synchro-Empfängers in Abhängigkeit vom Nacheilwinkel  $\varphi$  (Winkelfehler der elektrischen Welle)

#### 4. Differential-Synchros

In einem Differential-Synchro ist auch der Rotor dreiphasig ausgelegt. Der Stator des Differential wird mit dem des Gebers verbunden (Fig. 14), der Rotor mit dem Stator des Kontrolltransformators oder Synchro-Empfängers. In dieser Schaltung arbeitet das Differential als Transformator, wobei die Statorwicklungen als Primärwicklungen wirken. Grundsätzlich könnte man natürlich auch den Rotor speisen. Um jedoch die im Differential auftretenden Verluste auszugleichen, ist das Übersetzungsverhältnis etwas von 1 : 1 verschieden, wobei der Rotor üblicherweise die höhere Windungszahl erhält.

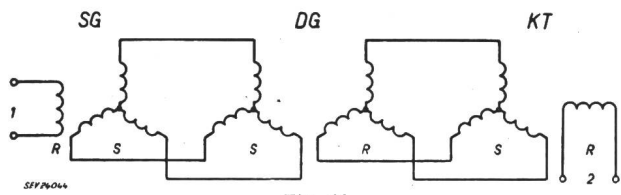


Fig. 14

Synchro-Kette mit Differential-Geber (Addier- oder Subtrahierwerk)

SG Synchro-Geber; DG Differential-Geber; KT Kontrolltransformator; S Stator; R Rotor; 1 Erregung; 2 Fehlersignal

Wird der Rotor des Differential verdreht, so ändert sich die Grösse der in den einzelnen Rotorwicklungen induzierten Spannungen. Der Steuertransformator oder Synchro-Empfänger erhält dadurch eine Nulllage, die der Summe der Drehwinkel von Geber und Differential entspricht. Durch Vertauschen zweier Statorleitungen kann man erreichen, dass sich die beiden Winkel nicht addieren, sondern subtrahieren. Differential-Geber finden z. B. als Addier- oder Subtrahierwerke in Analogierechengeräten Verwendung.

Wird das Differential zwischen zwei Geber geschaltet, so arbeitet es als Empfänger und nimmt

eine Lage ein, die je nach der Schaltung der Summe oder der Differenz der beiden Generatorwinkel entspricht. Auch Differential-Motoren werden üblicherweise mit Dämpfern ausgerüstet.

#### 5. Resolver

Beim Resolver handelt es sich im wesentlichen um eine «Sinus-Cosinus-Maschine». Der Stator trägt zwei um 90° versetzte Wicklungen, der Rotor eine, oder wie der Stator gleichfalls zwei, rechtwinklig zu einander stehende Wicklungen. Resolver werden vorwiegend in Analogierechengeräten und als Präzisions-Phasenschieber benutzt.

Bei Verwendung als Phasenschieber werden die Statorspulen mit zwei um 90° phasenverschobenen Wechselspannungen gespeist. Das so entstehende magnetische Drehfeld induziert in der Rotorwicklung eine Spannung, deren Phasenlage dem Winkel zwischen der Rotorwicklung und der als Bezugsphase dienenden Statorwicklung entspricht (Fig. 15). Die Genauigkeit ist dabei wieder von der

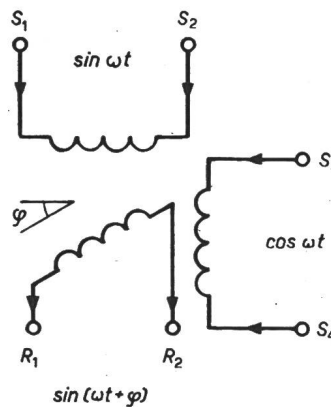


Fig. 15

Verwendung des Resolvers als Präzisions-Phasenschieber  $S_1, \dots, S_4$  Anschlüsse der Statorwicklungen;  $R_1, R_2$  Anschlüsse der Rotorwicklung;  $\varphi$  Winkel zwischen der Rotorwicklung und einer Statorwicklung

Im Rotor  $R_1-R_2$  induzierte Spannung:

$$\begin{aligned} \text{von der Wicklung } S_1-S_2: u_1 &= U \sin \omega t \cos \varphi \\ \text{von der Wicklung } S_3-S_4: u_2 &= U \cos \omega t \sin \varphi \\ u_1 + u_2 &= U \sin \omega t \cos \varphi + U \cos \omega t \sin \varphi \\ u_1 - u_2 &= U \sin (\omega t + \varphi) \end{aligned}$$

Grössenordnung weniger Zehntel Grad. Umgekehrt kann man aber auch die Rotorwicklung speisen, die Ausgangsspannung der einen Statorwicklung um 90° phasenverschieben und dann zur Ausgangsspannung der anderen Statorwicklung addieren. Die Phasenverschiebung mittels eines Resolvers findet z. B. praktische Verwendung in der Flugnavigation nach dem Polarkoordinatensystem (VOR), wo der Phasenunterschied der 30-Hz-Modulation zweier drahtlos empfangener Signale sofort den richtungweisenden Winkel angibt, unter dem das Flugzeug vom VOR-Drehfunkfeuer aus gesehen würde.

Es soll an dieser Stelle noch erwähnt werden, dass sich auch andere Synchro-Typen zur Verwendung als Präzisionsphasenschieber eignen. Wird beispielsweise der Stator eines Kontrolltransformators mit Drehstrom gespeist, so wird in der Rotorwicklung eine im Betrag konstante Spannung in-

duziert, deren Phasenlage genau dem Drehwinkel entspricht.

Erregt man die Rotorwicklung des Resolvers mit einer Spannung  $U_r$ , so induzieren sich in den Statorwicklungen die Spannungen  $U_x$  und  $U_y$  entsprechend den Zwischenwinkeln  $\xi$  und  $\eta = \xi + 90^\circ$ , die die beiden Statorwicklungen mit der Rotorwicklung einschliessen:

$$U_x = U_r \cos \xi$$

$$U_y = U_r \cos \eta = U_r \sin \xi$$

Der Resolver bewirkt somit eine Transformation von polaren in kartesische Koordinaten, wovon in Analogierechengeräten häufig Gebrauch gemacht wird. Ebenso lässt sich die inverse Transformation vornehmen, wenn man die beiden Statorwicklungen mit den  $U_x$ - und  $U_y$ -Werten beaufschlagt und durch eine Nachlaufsteuerung dafür sorgt, dass der Rotor so lange gedreht wird, bis die Ausgangsspannung der Rotorwicklung maximal wird, bzw. die Spannung in einer zur erstern senkrechten Hilfswicklung im Rotor verschwindet. Mit je zwei Wicklungen im Rotor und im Stator lässt sich auch die Drehung eines rechtwinkligen Koordinatensystems um einen beliebigen Winkel vornehmen.

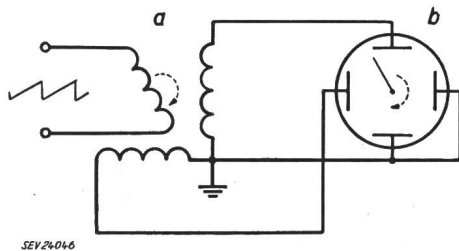


Fig. 16

Verwendung des Resolvers zur Übertragung der Antennenrichtung auf die Anzeigeröhre eines Rundblick-Radargerätes (schematisch)

a Resolver; b Kathodenstrahlröhre mit elektrostatischer Ablenkung

Eine weitere technische Anwendung des Resolvers soll noch erwähnt werden. Verbindet man nach Fig. 16 die Statorwicklungen mit den Ablenkplatten einer Braunschen Röhre und speist die Rotorwicklung des Resolvers beispielsweise mit einer Sägezahn-Spannung, so erscheint auf dem Leuchtschirm ein Strich, dessen Lage genau der des Resolverrotors entspricht. Kuppelt man die Resolverachse mit der Richtantenne eines Radargerätes und moduliert die Helligkeit des Strahles in Abhängigkeit von den reflektierten Impulsen, so hat man ein Rundblick-Radargerät in einfachster Form (Plan Position Indicator, PPI). Um Bildverzerrungen zu vermeiden, muss hierbei, entsprechend dem Oberwellengehalt der Kippschwingung, ein breites Frequenzband einwandfrei durch den Resolver übertragen werden. Es gibt Ausführungen, die noch bei 70 kHz betrieben werden können.

## 6. Genauigkeit

Die Genauigkeit eines Synchros, bzw. sein Fehler, wird ausgedrückt in Winkleinheiten Streuung und durch Vergleich mit einem Eichsynchro gemessen. Als zusätzliche Angabe wird bei einem Kon-

trolltransformator die unkompensierbare Restspannung in der Nulllage angegeben.

Die auftretenden Fehler werden durch Unsymmetrien bedingt. Sind die Blindwiderstände der drei Statorwicklungen, ihrer Verbindungsleitungen oder die Gegeninduktivitäten zwischen den Statorwicklungen und dem Rotor in einem der beiden Geräte ungleich, so kann man wohl noch die Ausgangsspannung Null erhalten, jedoch nicht mehr bei  $\pm 90^\circ$ , sondern ein wenig verschoben. In der theoretischen Nulllage wird im Rotor des Kontrolltransformators noch immer eine kleine Spannung induziert, die mit dem normalen Fehlersignal in Phase ist. Sind die Scheinwiderstände in den Statorwicklungen oder ihren Verbindungsleitungen ungleich, so entsteht zusätzlich zu dem feststehenden Wechselfeld ein schwaches magnetisches Drehfeld, da ein Teil der Statorspulenflüsse jetzt nicht nur räumlich, sondern auch zeitlich verschoben ist. Dieses Drehfeld induziert im Rotor des Kontrolltransformators eine Spannung, deren Grösse von der Rotorstellung unabhängig ist. Eine Ausgangsspannung Null ist daher überhaupt nicht mehr zu erreichen. Die Phasenlage dieser Spannung hängt vom Winkel zwischen den Rotoren des Gebers und des Kontrolltransformators ab, für die theoretische Nulllage ist sie um  $90^\circ$  gegen das normale Fehlersignal verschoben. Wird dem Kontrolltransformator ein phasenempfindlicher Gleichrichter oder dgl. nachgeschaltet, so lässt sich der Einfluss dieser Komponente mindestens teilweise ausschalten.

Wird das System mit konstanter Drehzahl angetrieben, so treten zu den bisher betrachteten Transformationsspannungen noch Rotationsspannungen auf, die einen zusätzlichen Fehler bewirken. Bei niedrigen Drehzahlen tritt zunächst eine Spannung auf, die mit dem normalen Fehlersignal in Phase ist und bei Speisung mit Netzfrequenz bei 300 U./min einem Nachlauffehler von ca.  $1^\circ$  entspricht. Der Betrag dieses Fehlers nimmt umgekehrt mit der Speisefrequenz ab, so dass für solche Anwendungen der Betrieb mit 400 Hz anstatt mit Netzfrequenz günstiger ist. Bei höheren Drehzahlen tritt zusätzlich eine um  $90^\circ$  verschobene Spannung auf, deren Amplitude rasch ansteigt, wenn einmal einige Prozent der synchronen Drehzahl überschritten sind [3].

Die Genauigkeit einer Synchrokette mit Kontrolltransformator ist gegen Schwankungen der Betriebsspannung und der Speisefrequenz weitgehend unempfindlich.

Fig. 17 zeigt die Fehlerkurve einer aus Geber und Kontrolltransformator bestehenden Übertragungsanlage. Die grösste Abweichung nach oben beträgt 13, nach unten 16 Bogenminuten. Die Fehlerstreuung («error spread») ergibt sich aus der Summe der Abweichungen und wird daher im vorliegenden Fall zu  $29'$  angegeben. Die Fehlerkurve wurde an zwei älteren Synchro-Typen aufgenommen, die aus Surplus-Beständen stammen und durch unsachgemässe Lagerung bereits gelitten hatten. Trotzdem liegt der Gesamtfehler noch unter  $0,5^\circ$ . Wie man erkennt, ist der Winkel-

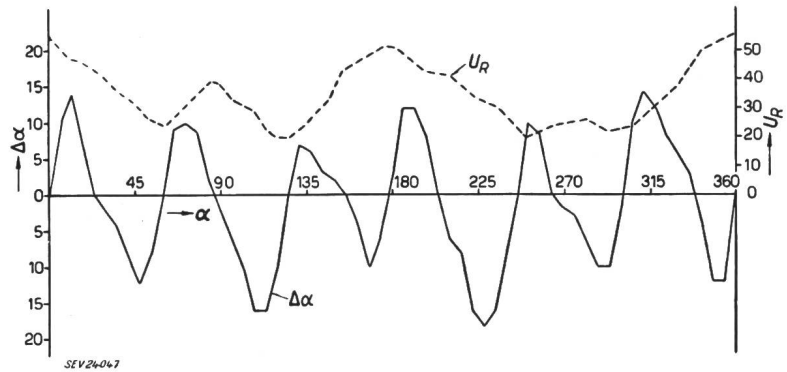
fehler periodisch entsprechend der 6. Oberwelle der Rotordrehung. Die Aufnahme der Fehlerkurve erfolgte mittels der Teilkreise einer Drehbank und

ressiert sich im allgemeinen mehr für den Höchstwert des Fehlers als für einen Durchschnitts- oder Wahrscheinlichkeitswert.

Fig. 17

Winkelfehler  $\Delta\alpha$  und Restspannung  $U_R$  in der Nullage einer Synchro-Kette mit Kontrolltransformator, in Abhängigkeit von der Lage des Geber-Rotors

$\Delta\alpha$  Winkelfehler in Bogenminuten  
 $U_R$  Restspannung in mV



einer Fräse, wobei sich ein Winkelfehler von 1 Bogenminuten noch mit Sicherheit ablesen liess.

Die Lage der Nulllinie in der Fehlerkurve ist willkürlich. Man kann sie soweit verschieben, bis

Die von den Herstellern angegebene Fehlerstreuung bezieht sich, wie schon erwähnt, auf den Vergleich mit einem Eich-Synchro. Die Genauigkeit des Eich-Synchros selbst beläuft sich dabei auf ca. 1 Bogenminute. Häufig erfolgt die Aufnahme der Fehlerkurve automatisch und wird dem Synchro mitgeliefert (Fig. 18). Werden nun zwei Synchros zu einer Messwert-Übertragungsanlage zusammengeschaltet, so addieren sich die Fehler beider vektoriell. Stehen die Eichkurven zur Verfügung und ist es möglich, das verwendete Paar aus einer grösseren Anzahl auszuwählen, so kann man durch passende Kombination erreichen, dass sich die Fehler wenigstens dort *subtrahieren*, wo sie einzeln am grössten sind («matched pairs»). Mitunter sind Betrag und Ort des grössten Fehlers auch schon in der Typenbezeichnung enthalten. Bei passender Kombination lassen sich Gesamtfehler von weniger als 0,2° ohne weiteres erreichen, was bezogen auf 360° immerhin einer Genauigkeit von 0,055 % entspricht.

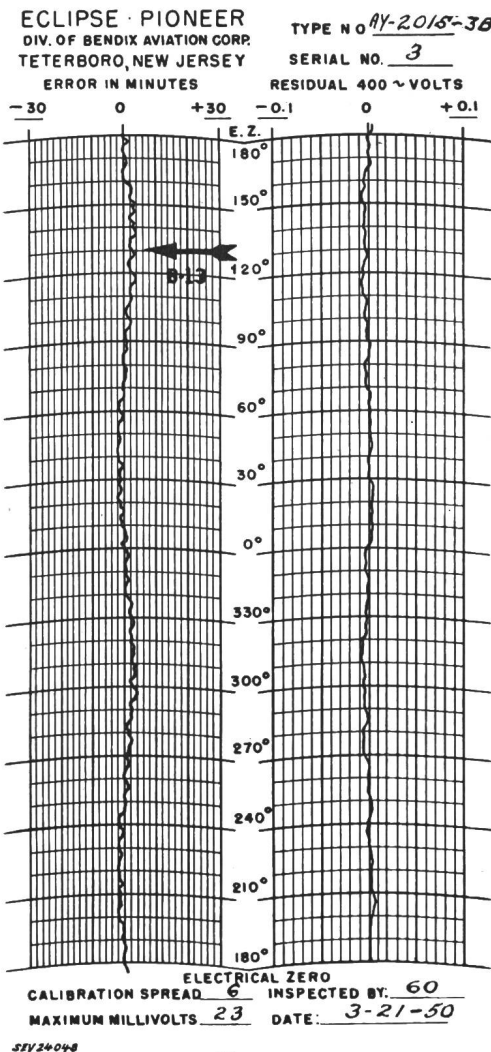


Fig. 18

Automatisch aufgenommene Eichkurve eines Präzisions-Synchros

die «Gleichstromkomponente» der Fehlerkurve kompensiert ist, und dann den Effektivwert der Fehlerkurve angeben. Die Ermittlung dieses Wertes ist jedoch zeitraubend und der Benutzer inte-

### 7. Anwendungsbeispiel

Sind im bisherigen manche Verwendungen von Synchros in Nachlaufsteuerungen, Analogierechengeräten und fernanzeigenden Messgeräten erwähnt worden, so soll zum Abschluss noch ein Gerät beschrieben werden, das nicht nur eine grössere Anzahl von Synchros enthält, sondern auch ein schönes Beispiel dafür darstellt, wie geschlossene Regelkreise in der Messtechnik angewandt werden können.

Es handelt sich um eine Installation zur Messung des Brennstoffverbrauches grosser, mehrmotoriger Flugzeuge. Es soll die Summe der den einzelnen Motoren pro Zeiteinheit zugeführten Brennstoffmenge angezeigt werden und gleichzeitig der noch vorhandene Brennstoffvorrat auf einem Zählwerk erscheinen. In der Brennstoffzuleitung jedes Motors ist ein Durchflussmengenmesser eingebaut, in dem eine kleine Klappe vom durchströmenden Benzin gegen die Kraft einer Rückstellfeder aus ihrer Ruhelage ausgelenkt wird. Diese Drehbewegung wird auf den Rotor eines Synchro-Differentialgebers übertragen. Dieser wird nun nach Fig. 19 und 20 zwischen einem Synchro-Geber im Anzeigerät und einem Kontrolltransformator geschaltet.



Fliesst kein Benzin, so ist die Ausgangsspannung des Kontrolltransformators Null. Wird jedoch der Differentialgeber durch strömendes Benzin verdreht, so entsteht am Kontrolltransformator ein

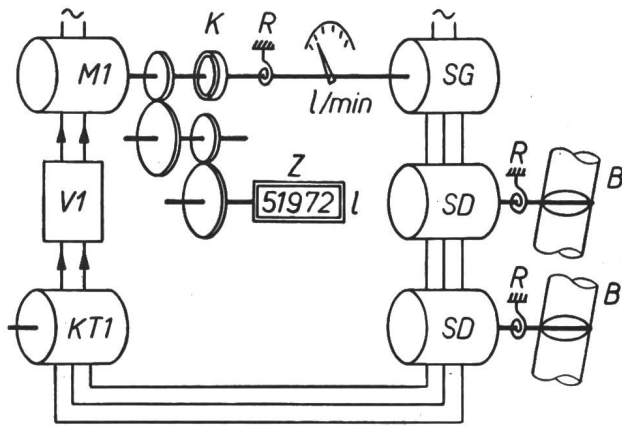


Fig. 19  
Anlage zur Messung des Brennstoffverbrauches mehrmotoriger Flugzeuge

M Servomotor; K Wirbelstromkupplung; R Rückstellfeder; SG Synchro-Geber; SD Differential-Geber; KT Kontrolltransformator; V Verstärker; B Brennstoffleitung; Z Zählwerk zur Anzeige der verbrauchten Brennstoffmenge

Fehlersignal und der Motor im Anzeigerät beginnt sich zu drehen. An der Motorwelle sitzt ein Magnet, der sich in einem Hohlzylinder (drag cup) dreht. In diesem werden Wirbelströme erzeugt und er beginnt sich gegen eine Rückstellfeder solange zu drehen, bis das durch die Wirbelströme übertragene Drehmoment der Rückstellkraft das Gleichgewicht hält. Mit dem Hohlzylinder sind der Zeiger des Anzeigerätes und der Rotor des Geber-Synchros gekoppelt. Dieser wird dadurch in dem Sinne gedreht, dass die Verstellung des Differentialgebers (fast) kompensiert wird und das Fehlersignal sich verkleinert. Dadurch wieder verringert sich die Drehzahl des Motors und das durch die Wirbelstromkupplung übertragene Drehmoment. Es stellt sich schliesslich ein Gleichgewichtszustand ein, bei welchem sich der Motor mit einer Drehzahl dreht, die der Durchflussgeschwindigkeit proportional ist. Der Motor treibt ein Zählwerk an, das von einem vorgegebenen Wert die verbrauchte Brennstoffmenge subtrahiert. Der Geberrotor und damit der Instrumentenzeiger laufen der Stellung des Differentialgebers

Fig. 21  
Anlage wie in Fig. 19, jedoch mit Hilfsregelkreis zur Unterdrückung des bleibenden Anzeigefehlers (Proportionalbereich)  
G Tachometer-Generator  
weitere Bezeichnungen siehe Fig. 19

mit einem gewissen Fehler nach, der noch ein so starkes Fehlersignal zur Folge hat, dass der Motor sich dreht. Der Anzeigefehler kann durch passende Eichung kompensiert werden. Das Ganze verhält sich wie ein Proportional-Regler, da der Anzeigefehler mit zunehmender Messgrösse wächst.

Die Einrichtung ist empfindlich auf Spannungsschwankungen und Änderungen des Verstärkungsgrades von V 1. Sinkt dieser z. B. ab, so ist zur Aufrechterhaltung derselben Drehzahl des Servomotors

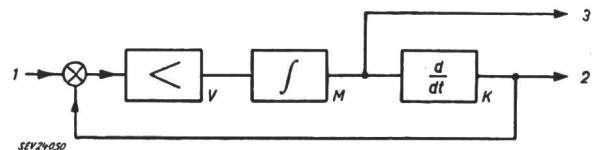
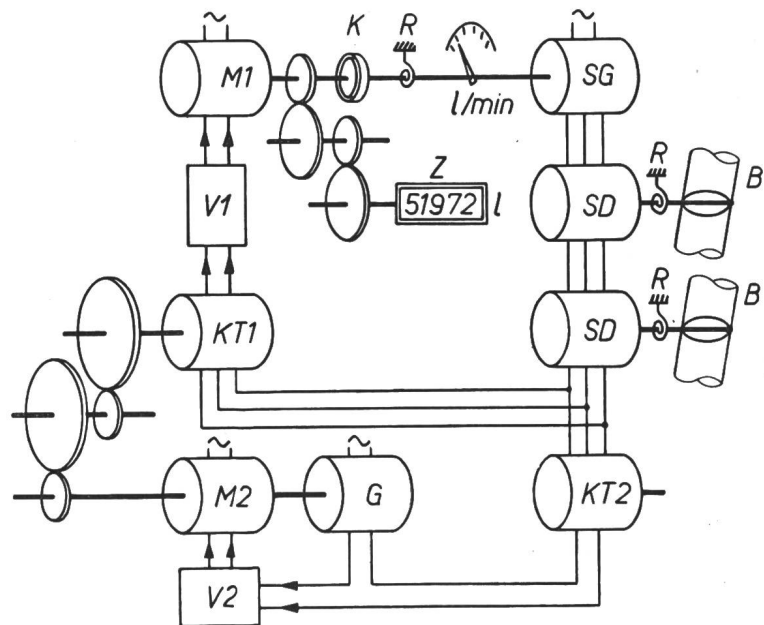


Fig. 20  
Blockschema des Brennstoffmessers nach Fig. 19  
V Verstärker; M integrierendes Element (z. B. Motor); K differenzierendes Element (Wirbelstrom-Kupplung); 1 Durchflussgeschwindigkeit, Messwert; 2 Durchflussgeschwindigkeit, Anzeigewert; 3 Gesamtverbrauch, Anzeigewert (Zählwerk)

ein grösseres Fehlersignal als bisher erforderlich. Diese Empfindlichkeit kann verhindert und gleichzeitig der bleibende Anzeigefehler zum Verschwinden gebracht werden, wenn der Regelkreis durch Einbau eines Hilfsregelkreises zu einem Proportional + Integral-Regler erweitert wird (Fig. 21 und 22). Der Hilfsregelkreis besteht im wesentlichen aus einem Servomotor M 2, der über eine grosse Untersetzung mit dem Rotor des Kontrolltransformators KT 1 gekoppelt ist, sowie einem weiteren Kontrolltransformator KT 2. Dessen Ausgangsspannung wird über einen Verstärker V 2 dem Motor M 2 zugeführt. Die Ausgangsspannung von KT 2 ist Null, und der Motor M 2 steht still, wenn die Stellung des Geberrotors im Anzeigerät die Summe der Verdrehungen der einzelnen Differentialgeber kompensiert. Der Kontrolltransformator KT 1 muss dazu noch eine so hohe Spannung abgeben, dass der Servomotor M 1 die zur Auslenkung



des Geberrotors über die Wirbelstromkupplung erforderliche Drehzahl erreicht. Nimmt jetzt z. B. der Verstärkungsgrad des Verstärkers V 1 ab, so sinkt auch die Drehzahl des Motors M 1 und der Rotor des Gebers bleibt etwas hinter seinem Sollwert zurück. Am Kontrolltransformator KT 2 entsteht da-

Fremdsprachige Bezeichnungen von Synchro-Elementen

Tabelle I

Deutsch	Englisch, Amerikanisch	Französisch	Italienisch
Geber	Transmitter Generator	Transmetteur	Trasmittitore
Empfänger	Receiver Repeater Motor	Récepteur de téléaffichage	Ricevitore Ricevitore di Coppia
Kontrolltransformator	Control Transformer Coincidence Transmitter	Synchro-détecteur Récepteur de synchro-détection Transformateur de contrôle	Trasformatore di Controllo
Differential-Geber	Differential Transmitter Differential Generator Follow-through Transmitter	Transmetteur différentiel	Trasmittitore Differenziale
Differential-Empfänger	Differential Receiver Differential Motor Hunter Motor	Récepteur différentiel	Ricevitore Differenziale
Resolver	Resolver	Déphaseur Resolver Transformateur de coordonnées Variomètre	Risolutore

Wo Verwechslungen möglich sind, kann man vor die deutsche, französische und englische Bezeichnung das Wort «Synchro-», vor die italienische das Wort «Sincrono-» setzen.

her ein Fehlersignal und der Hilfsservomotor *M 2* beginnt sich zu drehen. Dadurch wird der Rotor des Kontrolltransformators *KT 1* so verstellt, dass eine etwas grössere Ausgangsspannung entsteht und so der Verstärkungsabfall kompensiert wird. Das Übersetzungsverhältnis zwischen *M 2* und *KT 1* ist

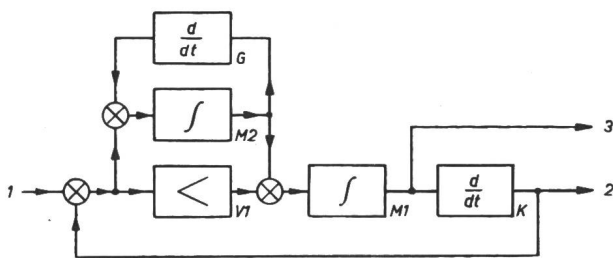


Fig. 22

Brennstoffmesser

1 Durchflussgeschwindigkeit, Messwert; 2 Durchflussgeschwindigkeit, Anzeigewert; 3 Gesamtverbrauch, Anzeigewert (Zählwerk); *V1* Verstärker; *M1*, *M2* integrierendes Element (Motor); *K* differenzierendes Element (Wirbelstrom-Kupplung); *G* Tachometer-Generator

dabei so gross gewählt, dass bei einer Änderung der Durchflussmenge das System bereits eingeschwenkt ist, bevor sich der Rotor von *KT 1*

merklich verstellt hat. Der Tachometergenerator *G* dient zur Stabilisierung des Hilfsregelkreises.

Anhang

Die Bezeichnungen der einzelnen Ausführungsformen von Synchros sind leider nicht immer einheitlich. So werden z. B. in Amerika für dasselbe Gerät oft verschiedene Bezeichnungen verwendet und in England wieder andere. Ohne einen Anspruch auf Vollständigkeit zu erheben, soll Tabelle I eine Gegenüberstellung der verschiedenen Ausdrücke bringen, denen man in der Fachliteratur begegnet.

Literatur

- [1] Johnson, T. C.: Selsyn Design and Application. Electr. Engng. Bd. 64(1945), Nr. 10, S. 703...708.
- [2] Blackburn, John F.: Components Handbook. Massachusetts Institute of Technology, Radiation Laboratory Series, Bd. 17. New York: McGraw-Hill 1949.
- [3] Chestnut, H.: Electrical Accuracy of Selsyn Generator-Control Transformer System. Trans. AIEE Bd. 65(1946), Nr. 8/9, S. 570...576.
- [4] Umlauft, H.: Aus der Theorie und Praxis der Fernübertragungssysteme für unmittelbare Winkelwertübertragung. Feinwerktechn. Bd. 59(1955), Nr. 1, S. 1...10.
- [5] Glass, J. P. und P. F. Bechberger: Precision Autosyns for Servo Systems. Aeron. Engng. Rev. Bd. 5(1946), Nr. 6, S. 5...10.
- [6] Bell, J.: Some Aspects of Electrical Computing. Electronic Engng. Bd. 23(1951), Nr. 280, S. 213...216; Nr. 281, S. 264...269.

Adresse des Autors:

M. Müller, Dr. sc. techn., Balgriststrasse 106, Zürich 8/32.

## Die Anwendung elektronischer und magnetischer Verstärker für die Steuerung von Antrieben

Vortrag, gehalten an der Diskussionsversammlung des SEV vom 10. November 1955 in Olten, von W. Güttinger, St. Gallen

621.375.2 + 621.375.3 : 621.34.07

Die vorliegende Arbeit befasst sich mit einer kurzen Zusammenstellung der Eigenschaften elektronischer und magnetischer Verstärker, soweit sie das Verhalten des geschlossenen Regelsystems beeinflussen.

Bref aperçu des propriétés d'amplificateurs électroniques et magnétiques, en ce qui concerne le comportement du système de réglage en circuit fermé.

Will man irgend eine charakteristische Grösse einer Maschine, wie Drehzahl, Drehmoment, Leistung usw. steuern, so stehen prinzipiell zwei Möglichkeiten offen:

a) Die offene Regelung, bei welcher die Energiezufuhr oder ganz allgemein eine Eingangsgrösse variiert wird, um eine gewisse Ausgangsgrösse zu beeinflussen. Da die Ausgangsgrösse aber nicht stets eine absolut eindeutige Funktion der Eingangsgrösse ist, so ist die offene Regelung oft nicht