

Zeitschrift: Bulletin des Schweizerischen Elektrotechnischen Vereins
Herausgeber: Schweizerischer Elektrotechnischer Verein ; Verband Schweizerischer Elektrizitätswerke
Band: 47 (1956)
Heft: 9

Artikel: L'Encyclopédie des Isolants Electriques
Autor: Senarclens, G. de
DOI: <https://doi.org/10.5169/seals-1060090>

Nutzungsbedingungen

Die ETH-Bibliothek ist die Anbieterin der digitalisierten Zeitschriften. Sie besitzt keine Urheberrechte an den Zeitschriften und ist nicht verantwortlich für deren Inhalte. Die Rechte liegen in der Regel bei den Herausgebern beziehungsweise den externen Rechteinhabern. [Siehe Rechtliche Hinweise.](#)

Conditions d'utilisation

L'ETH Library est le fournisseur des revues numérisées. Elle ne détient aucun droit d'auteur sur les revues et n'est pas responsable de leur contenu. En règle générale, les droits sont détenus par les éditeurs ou les détenteurs de droits externes. [Voir Informations légales.](#)

Terms of use

The ETH Library is the provider of the digitised journals. It does not own any copyrights to the journals and is not responsible for their content. The rights usually lie with the publishers or the external rights holders. [See Legal notice.](#)

Download PDF: 03.04.2025

ETH-Bibliothek Zürich, E-Periodica, <https://www.e-periodica.ch>

Fehlerbereiches von $\pm 20\%$ liegen. Betrachtet man einen Fehlerbereich von $\pm 50\%$, so liegen rund 64% der nach der USA-Formel und rund 96% der nach der ETH-Formel gerechneten Werte innerhalb des Bereiches.

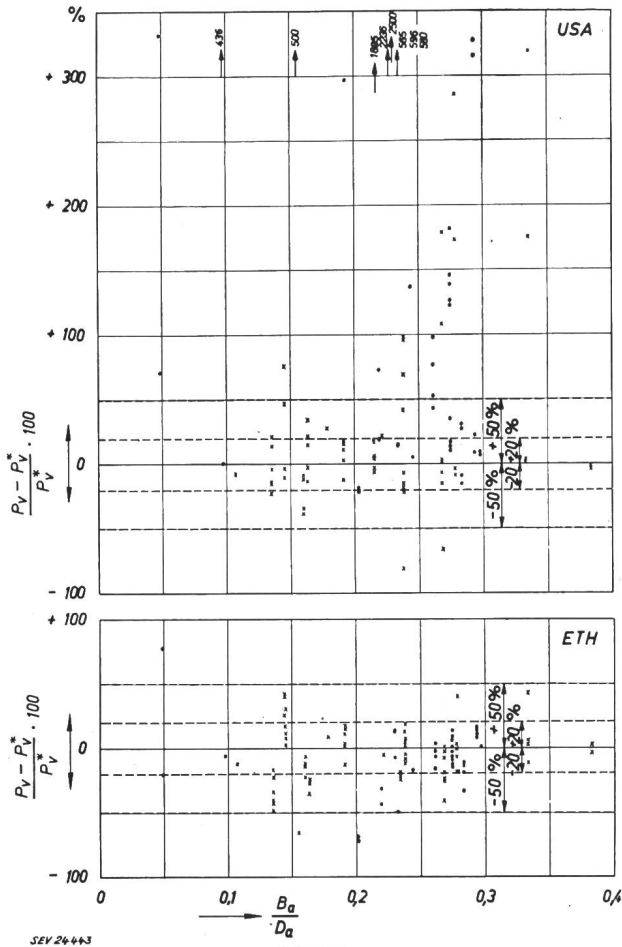


Fig. 68

Vergleich der Ergebnisse der Kontrollrechnungen mit der USA- und der ETH-Formel

$\frac{P_v - P_v^*}{P_v^*} \cdot 100 =$ Abweichung des berechneten Wertes P_v vom gemessenen Wert P_v^* , in Prozenten von P_v^* , aufgetragen über der relativen Becherbreite B_a/D_a
 ○ einteilige Räder × mehrteilige Räder

Bei der Beurteilung des Wertes dieses Ergebnisses ist zu berücksichtigen, dass die Ventilationsverluste des Turbinenlaufrades im allgemeinen nur etwa 0,5% der Generatorleistung betragen. Wenn dieser Wert also auf etwa $\pm 20\%$ genau berechnet werden kann, so bedeutet dies eine Fehlerquelle von nur $\pm 0,1\%$ im Generator-Wirkungsgrad und noch etwas weniger im Turbinen-Wirkungsgrad. Diese Genauigkeit sollte in den meisten Fällen genügen.

18. Zusammenfassung

In der vorstehenden Arbeit wurde versucht, alle erreichbaren Messresultate so auszuwerten, dass sich eine brauchbare Berechnungsmethode für die Ventilationsverluste von Freistrahlturbinen-Laufrädern aufstellen lässt. Eine wesentliche Verbesserung gegenüber der einzigen bisher publizierten Formel der ASME-Versuchsregeln [2] wurde erreicht.

Die Zuverlässigkeit der ETH-Formeln könnte wahrscheinlich noch verbessert werden, wenn mehr Unterlagen, insbesondere von grossen Rädern, zur Verfügung gestellt würden. Der Verfasser ist für alle Ergebnisse dankbar, die ihm zugestellt werden; die zur Auswertung benötigten Daten gehen aus der Arbeit hervor.

Literatur

- [1] Dubs, R.: Der Luftwiderstand von Schwungrädern, Riemen-scheiben, Kupplungen und Scheiben. Bull. SEV Bd. 45(1954), Nr. 20, S. 829...838.
- [2] Power Test Code for Hydraulic Prime Movers. Publ. PTC 18-1949 der «American Society of Mechanical Engineers (ASME)», S. 12...13, Ziff. 54. New York: 1949.
- [3] Schweizerische Regeln für Wasserturbinen. 2. Aufl.: Publ. Nr. 178 des Schweizerischen Elektrotechnischen Vereins (SEV), S. 69, Ziff. 167. Zürich: 1951.
- [4] Iurzolla, E.: Contributo allo studio delle perdite per frizione e ventilazione nelle giranti delle turbine Pelton. Ingegneri (Milano) Bd. 22(1948), Nr. 10, S. 866...872.
- [5] Reichel, E. und W. Wagenbach: Versuche an Becherturbinen Z. VDI Bd. 62(1918), Nr. 47, S. 822...829; Nr. 49, S. 870...876.
- [6] «Hütte» des Ingenieurs Taschenbuch. 27. Aufl.; Bd. I, S. 494. Berlin: Ernst & Sohn 1941.
- [7] Tobler, H.: Die Aufteilung gemessener Leerlaufverluste elektrischer Maschinen in deren Einzelverluste. Techn. Rdsch. Bd. 26(1934), Nr. 43, S. 2.
- [8] Tobler, H.: Experimentelle Bestimmung der Lufttreibungsverluste von Freistrahlturbinenläufern. Schweiz. Bauztg. Bd. 72(1954), Nr. 8, S. 98...99.
- [9] Tobler, H.: Experimentelle Bestimmung der Wirkungsgrade eines durch Kaplan turbine angetriebenen elektrischen Stromerzeugers. Schweiz. Bauztg. Bd. 73(1955), Nr. 32, S. 494...495.

Adresse des Autors:

Prof. H. Gerber, Vorstand des Institutes für Hydraulische Maschinen und Anlagen der Eidgenössischen Technischen Hochschule, Zürich.

L'Encyclopédie des Isolants Electriques

Par G. de Senarclens, Breitenbach

03 : 621.315.61

Die Einteilung der Isoliermaterialien nach ihrer thermischen Beständigkeit, wie sie von der CEI vorgeschlagen wurde, hat die Unvollkommenheiten dieses Verfahrens erwiesen. Das Fachkollegium (FK) 15 des CES war der Ansicht, dass der Ersatz durch eine Art Handbuch vorzuziehen wäre, das dem Konstrukteur die gesamten physikalischen und chemischen Eigenschaften der Isoliermaterialien liefern würde. Dieses Handbuch ist anspruchsvoll «Enzyklopädie der Isoliermaterialien» getauft worden. Der Artikel gibt einen kurzen Überblick über die durch das FK 15 des CES in Verbindung mit dem Comité d'Etudes 15 der CEI unternommenen Arbeiten.

La classification des isolants sur la base de leurs propriétés thermiques, telle qu'elle vient d'être proposée par la CEI, a mis en évidence les imperfections du système. Le Comité Technique (CT) 15 du CES a pensé qu'il serait préférable de la remplacer par une sorte de manuel donnant l'ensemble de propriétés physiques et chimiques des isolants utiles à un constructeur. Ce manuel a été baptisé prétentieusement «Encyclopédie des Isolants». L'article donne un aperçu des travaux entrepris par le CT 15 du CES, en liaison avec le Comité d'Etudes 15 de la CEI.

Dans le compte rendu des séances de la Commission Electrotechnique Internationale (CEI) à Philadelphie¹⁾, il a été relevé que le Comité

d'Etudes n° 15 (Matériaux isolants) avait décidé de créer un groupe de travail, appelé «Encyclopédie des Isolants», dont le but serait de poursuivre sur le plan international des travaux entrepris par le

¹⁾ voir Bull. ASE t. 45(1954), n° 26, p. 1136 et 1137.

I. Isolants gazeux 1**II. Isolants liquides dans leur état final 2****III. Isolants solides dans leur état final****A. Isolants ne devant subir aucune transformation physique ou chimique pendant leur mise en œuvre****1. Isolants sans forme définie**

- Masses molles pétrissables 3
- Poudres, flocons, fibres 4

2. Isolants filiformes

- Mono- et multifilaments 5—6
- Mono- et multifilaments imprégnés 7

3. Isolants planiformes

- Films et pellicules 8
- Papiers 9 a
- Tissus 9 b
- Papiers imprégnés ou enduits 10 a
- Tissus imprégnés ou enduits 10 b
- Stratifiés planiformes 11

4. Isolants «spaciformes»

- Isolants non stratifiés:
 - Céramiques 12
 - Isolants moulés thermodurcis 13
 - Isolants moulés thermoplastiques 14
 - Elastomères 15 a
 - Autres isolants «spaciformes» 15 b
- Isolants «spaciformes» stratifiés 16

B. Isolants devant subir une transformation physique ou chimique pendant leur mise en œuvre

Isolants planiformes pour enroulage ou empilage, suivi d'un collage des couches entre elles (les isolants des groupes 17—25 ont pour cela un adhésif en surface)

1. Le collage se fait à température ordinaire

- Films et pellicules adhésives 17
- Papiers et tissus adhésifs 18
- Stratifiés adhésifs 19*

2. Le collage se fait à chaud

- Films et pellicules 20
- Papiers et tissus 21
- Stratifiés 22

3. Le collage se fait à chaud, l'adhésif contient un solvant

- Films et pellicules «humides» 23
- Papiers et tissus imprégnés «humides» 24
- Stratifiés «humides» 25

4. Le collage se fait par fusion de l'isolant

- Films et pellicules 26

Isolants pour remplissage, vernissage, enduction ou collage

(Ces isolants sont liquides, ou rendus liquides pour l'emploi, et se solidifient après avoir été mis en place.)

1. Isolants rendus solides par transformation physique

(Congélation ou évaporation d'un solvant)

- Masses isolantes fusibles, liquides à chaud sans charges 27, avec charges 28
- Vernis séchant par évaporation du solvant non pigmentés 29, pigmentés 30

2. Isolants rendus solides par transformation chimique

(Polymérisation ou polycondensation)

- Masses durcissables pour coulage à froid et vernis sans solvant sans charges 34, avec charges 35
- Masses durcissables pour coulage à chaud sans charges 36, avec charges 37
- Mastics durcissables 38

3. Isolants rendus solides par transformation chimique et physique

(Évaporation d'un solvant, puis oxydation, polymérisation, polycondensation, etc.)

- Vernis séchant par évaporation d'un solvant et processus chimique non pigmentés 31, pigmentés 32
- Mastics durcissables contenant un solvant 33

¹⁾ sera modifiée lorsque les tableaux de groupe seront tous rédigés.

POLY METHYL METHACRYLATE	transparent et en toutes couleurs	1,1..1,2																																																																																																																																																																																																																																																																																																																																																																																																																																																																																																																																																																																																																																																																																																																																																																																																																																																																																																													
--------------------------	-----------------------------------	----------	--	--	--	--	--	--	--	--	--	--	--	--	--	--	--	--	--	--	--	--	--	--	--	--	--	--	--	--	--	--	--	--	--	--	--	--	--	--	--	--	--	--	--	--	--	--	--	--	--	--	--	--	--	--	--	--	--	--	--	--	--	--	--	--	--	--	--	--	--	--	--	--	--	--	--	--	--	--	--	--	--	--	--	--	--	--	--	--	--	--	--	--	--	--	--	--	--	--	--	--	--	--	--	--	--	--	--	--	--	--	--	--	--	--	--	--	--	--	--	--	--	--	--	--	--	--	--	--	--	--	--	--	--	--	--	--	--	--	--	--	--	--	--	--	--	--	--	--	--	--	--	--	--	--	--	--	--	--	--	--	--	--	--	--	--	--	--	--	--	--	--	--	--	--	--	--	--	--	--	--	--	--	--	--	--	--	--	--	--	--	--	--	--	--	--	--	--	--	--	--	--	--	--	--	--	--	--	--	--	--	--	--	--	--	--	--	--	--	--	--	--	--	--	--	--	--	--	--	--	--	--	--	--	--	--	--	--	--	--	--	--	--	--	--	--	--	--	--	--	--	--	--	--	--	--	--	--	--	--	--	--	--	--	--	--	--	--	--	--	--	--	--	--	--	--	--	--	--	--	--	--	--	--	--	--	--	--	--	--	--	--	--	--	--	--	--	--	--	--	--	--	--	--	--	--	--	--	--	--	--	--	--	--	--	--	--	--	--	--	--	--	--	--	--	--	--	--	--	--	--	--	--	--	--	--	--	--	--	--	--	--	--	--	--	--	--	--	--	--	--	--	--	--	--	--	--	--	--	--	--	--	--	--	--	--	--	--	--	--	--	--	--	--	--	--	--	--	--	--	--	--	--	--	--	--	--	--	--	--	--	--	--	--	--	--	--	--	--	--	--	--	--	--	--	--	--	--	--	--	--	--	--	--	--	--	--	--	--	--	--	--	--	--	--	--	--	--	--	--	--	--	--	--	--	--	--	--	--	--	--	--	--	--	--	--	--	--	--	--	--	--	--	--	--	--	--	--	--	--	--	--	--	--	--	--	--	--	--	--	--	--	--	--	--	--	--	--	--	--	--	--	--	--	--	--	--	--	--	--	--	--	--	--	--	--	--	--	--	--	--	--	--	--	--	--	--	--	--	--	--	--	--	--	--	--	--	--	--	--	--	--	--	--	--	--	--	--	--	--	--	--	--	--	--	--	--	--	--	--	--	--	--	--	--	--	--	--	--	--	--	--	--	--	--	--	--	--	--	--	--	--	--	--	--	--	--	--	--	--	--	--	--	--	--	--	--	--	--	--	--	--	--	--	--	--	--	--	--	--	--	--	--	--	--	--	--	--	--	--	--	--	--	--	--	--	--	--	--	--	--	--	--	--	--	--	--	--	--	--	--	--	--	--	--	--	--	--	--	--	--	--	--	--	--	--	--	--	--	--	--	--	--	--	--	--	--	--	--	--	--	--	--	--	--	--	--	--	--	--	--	--	--	--	--	--	--	--	--	--	--	--	--	--	--	--	--	--	--	--	--	--	--	--	--	--	--	--	--	--	--	--	--	--	--	--	--	--	--	--	--	--	--	--	--	--	--	--	--	--	--	--	--	--	--	--	--	--	--	--	--	--	--	--	--	--	--	--	--	--	--	--	--	--	--	--	--	--	--	--	--	--	--	--	--	--	--	--	--	--	--	--	--	--	--	--	--	--	--	--	--	--	--	--	--	--	--	--	--	--	--	--	--	--	--	--	--	--	--	--	--	--	--	--	--	--	--	--	--	--	--	--	--	--	--	--	--	--	--	--	--	--	--	--	--	--	--	--	--	--	--	--	--	--	--	--	--	--	--	--	--	--	--	--	--	--	--	--	--	--	--	--	--	--	--	--	--	--	--	--	--	--	--	--	--	--	--	--	--	--	--	--	--	--	--	--	--	--	--	--	--	--	--	--	--	--	--	--	--	--	--	--	--	--	--	--	--	--

I S O L A N T S E L E C T R I Q U E S Tableau comparatif Groupe 1A : ISOLANTS SPACIFORMES NON STRATIFIES : ELASTOMERES	C E S Projet No. 3 Février 1956	Ce groupe comprend tous les isolants dont la caractéristique principale est l'état de prédominance élastique. - Il est obtenu, pour la plupart d'entre eux, par traitement thermique, en présence d'ingrédients spéciaux, le plus souvent le soufre. On a appelé ce traitement, qui transforme une masse plastique en une masse élastique, la "vulcanisation". - Les isolants contiennent, en plus de l'élastomère et du soufre nécessaire à sa vulcanisation, des charges, des plastifiants, des accélérateurs de vulcanisation, des antioxygènes, éventuellement d'autres agents vulcanisants, qui influencent grandement leurs propriétés. - Les propriétés des élastomères vulcanisés indiquées dans ce tableau correspondent à des compositions décrites dans les monographies, où l'on donne également certaines propriétés particulières, qui peuvent être obtenues en changeant les ingrédients. La dureté varie de 50 à 80 IRH. La résistance à l'alcool, dont il n'est pas question dans ce tableau, est toujours bonne. - Avant la vulcanisation, les mélanges peuvent être boudinés, calandrés, pressés etc., ce qui permet de leur conférer n'importe quelle forme.
---------------------------------------------------------------------------------------------------------------------------------------------	----------------------------------------------	----------------------------------------------------------------------------------------------------------------------------------------------------------------------------------------------------------------------------------------------------------------------------------------------------------------------------------------------------------------------------------------------------------------------------------------------------------------------------------------------------------------------------------------------------------------------------------------------------------------------------------------------------------------------------------------------------------------------------------------------------------------------------------------------------------------------------------------------------------------------------------------------------------------------------------------------------------------------------------------------------------------------------------------------------------------------------------------------------------------------------------------------------------------------------------

Elastomère 2)	Caractéristiques générales																	Présentation dans l'emploi	No. de la Monographie	
	Poids spécifique	Propriétés diélectriques					Propriétés mécaniques			Températures minimum et maximum admissibles °C	Résistance à la combustion	Résistance aux agents chimiques								
		Rigidité diélectrique	Résistance diélectrique	Pertes diélectriques	Constante des propriétés diélectriques en fonction de la température	Constante des propriétés diélectriques en fonction de l'humidité	Résistance à la traction	Allongement à la rupture	Vieillessement 7 jours à 70°C			Eau (absorption)	Acides	Bases	Hydrocarbures aromatiques (benzène)	Hydrocarbures aliphatiques (essence pure)	Diélectriques chlorés			Huile pour transformateurs
CAOUTCHOUC NATUREL (Crepe, Smoked)	1,4...1,8	●	●	●	○	○	●	●	●	- 45... + 70	○	○	○	○	○	○	○	○		
BUTADIENE-STYRENE (GR-S, Buna S)	1,4...1,8	●	●	●	○	○	●	●	●	- 45... + 70	○	○	○	○	○	○	○	○		
BUTADIENE-NITRILE ACRYLIQUE 3) (GR-A, Perbanan)	1,3...1,6	○	○	○	○	○	○	○	○	- 20... + 150	○	○	○	○	○	○	○	○		
POLYCHLOROPRENE (GR-B, Néoprène)	1,5...1,7	○	○	○	○	○	○	○	○	- 35... + 90	○	○	○	○	○	○	○	○		
POLYISOBUTYLENE-ISOPRENE (GR-I, Butylcaoutchouc)	1,4...1,7	○	○	○	○	○	○	○	○	- 40... + 110	○	○	○	○	○	○	○	○		
ELASTOMERE SILICONE (Silastic, Rhodorsil)	1,3...1,5	○	○	○	○	○	○	○	○	- 60... + 200	○	○	○	○	○	○	○	○		
POLYETHYLENE CHLOROSULFONE (Hypalon)	1,7...1,8	○	○	○	○	○	○	○	○	- 20... + 110	○	○	○	○	○	○	○	○		
POLYSULFURE ORGANIQUE (Thiokol)	1,5...1,7	○	○	○	○	○	○	○	○		○	○	○	○	○	○	○	○		

Signes conventionnels

- mauvais
- excellent

Le segment plein représente les caractéristiques minimum atteintes par tout bon produit et le segment hachuré celles maximum obtenues avec des qualités spéciales, généralement au détriment d'autres propriétés. Le segment hachuré donne ainsi pour une fabrication de qualité normale la variation des caractéristiques imputables au choix des matières premières, au mélange choisi, au processus de fabrication et de plus en partie à des facteurs ultérieurs d'utilisation (genre de construction, sollicitations à la mise en oeuvre et en service etc.).



Les tableaux n'ont pour but que de permettre une comparaison entre les isolants d'un même groupe et de groupes analogues. Les signes ont été choisis pour faciliter la vue d'ensemble et faciliter le choix d'un isolant. Ils ne correspondent pas à des valeurs numériques exactes et ne doivent pas servir de base de calcul pour une construction. Les signes ne font que remplacer des adjectifs. - Cependant, pour permettre une comparaison entre les groupes, nous donnons ci-dessous les valeurs limites, représentées par les signes ○ et ●, qui ont servi de base à la rédaction du tableau. Les signes intermédiaires ont été choisis de telle sorte qu'ils permettent au constructeur d'estimer le comportement de l'isolant en service.

1) Degrés internationaux de dureté du caoutchouc. L'échelle de dureté est choisie de telle sorte que le degré 0 représente la dureté d'une matière ayant un module d'élasticité infini, le degré 100 la dureté d'une matière ayant un module d'élasticité infini. Les lectures en degrés internationaux de dureté sont approximativement les mêmes que celles que donne le duromètre Shore type "A".

2) Les caoutchoucs mous ne sont pas considérés dans ce tableau.

3) Généralement utilisé comme enveloppe et non comme isolation primaire, à cause de sa polarité et de sa teneur en électrolytes.

Tableau groupe 15 a

Résistance à l'eau (absorption)	%	> 14 < 0,2
Allongement à la rupture	%	< 100 > 500
Résistance à la traction	kg/cm ²	< 50 > 200
Pertes diélectriques	tg δ	> 0,12 < 0,002
Résistance électrique	Ohm · cm	< 10 ⁴ > 10 ¹⁸
Rigidité diélectrique	kV/mm	< 4 > 35
Unité	 	

SEV 24-385

CT 15 du CES. Il nous paraît intéressant de donner aujourd'hui quelques renseignements sur la tâche que s'est assignée le groupe de travail «Encyclopédie des isolants».

On connaît le rôle prépondérant joué par les matériaux isolants dans la construction électrique. C'est d'eux surtout, de leur choix judicieux et de leur mise en œuvre correcte, que dépend la durée de vie d'une machine.

Le choix d'un isolant n'est généralement pas très facile, en raison de leur multitude, de l'évolution rapide qu'ils subissent et de la diversité des machines et appareils électriques. La documentation technique qui les accompagne ne s'applique pas toujours au but auquel on les destine et, il faut bien le dire, leurs points faibles n'y sont décrits qu'avec circonspection. Enfin, des isolants appartenant à la même classe, mais différents dans leurs propriétés, ont souvent la même désignation, tels par exemple les chlorures de polyvinyle plastifiés. Tout ceci ne facilite pas le choix.

Ces inconvénients sont apparus clairement lorsque le Comité d'Etudes n° 2C de la CEI a entrepris la nouvelle classification thermique des isolants. Il s'agissait d'établir la liste des matériaux qui pouvaient être utilisés dans les différentes classes thermiques, Y (90 °C), A (105 °C), E (120 °C), B (130 °C), F (155 °C), H (180 °C) et C (plus de 180 °C). Celles qui ont été établies ne représentent qu'une solution provisoire très peu satisfaisante. Elles doivent être abolies le plus rapidement possible, à savoir dès que le constructeur de machines et appareils électriques disposera d'un manuel, dans lequel il trouvera les propriétés physiques et chimiques de chaque isolant, les conditions dans lesquelles ils peuvent être utilisés, leur comportement à la chaleur et, naturellement, toutes les précautions qui doivent être prises dans l'emploi. C'est ce manuel que le CT 15 du CES s'est proposé de réaliser et qui a été baptisé un peu prétentieusement «Encyclopédie des Isolants».

La base de toute encyclopédie réside dans une classification. C'est donc par là qu'il fallait commencer. Différentes possibilités étaient offertes:

1. Une classification sur la base de la constitution chimique. Elle a été écartée en raison du fait, d'une part que les isolants sont rarement formés d'un seul constituant défini chimiquement, d'autre part parce que le jargon employé par les chimistes n'est pas très apprécié des constructeurs de matériel électrique. Or l'encyclopédie n'est pas destinée aux chimistes, mais bien aux constructeurs.

2. Une classification basée sur le produit principal, par exemple le mica, la résine synthétique, le vernis, etc. Ce mode de classement, aujourd'hui le plus fréquent, doit être écarté, car il oblige le constructeur à chercher dans différentes classes le produit qui convient à son but particulier.

3. Une classification sur la base du but auquel l'isolant est destiné, par exemple isolant d'encoques, entre-lames de collecteurs, vernis d'imprégnation, etc. Ce système a été écarté en raison de la diversité des applications, ce qui imposerait une grande quantité de groupes, et parce qu'un même isolant peut être utilisé pour des buts très différents; il se retrouverait donc dans plusieurs groupes.

4. Une classification, basée sur une propriété déterminée, par exemple la résistance thermique. Tous les isolants de la classe thermique A, c'est-à-dire qui doivent résister à une température maximum de 105 °C, se trouveraient groupés. Ce procédé n'a pas été retenu, parce que la résistance thermique est une notion vague, difficile à déterminer avec précision, et que, dans chaque classe thermique il faudrait tout de même établir une classification générale.

Il a été finalement décidé de classer les matériaux isolants d'après:

I S O L A N T S E L E C T R I Q U E S		C E S		Ce groupe comprend tous les isolants stratifiés planiformes, qui sont recouverts d'un agglomérant spécial dans le but de permettre un collage à chaud des isolants sur eux-mêmes, afin de réaliser une isolation compacte. - La grande majorité d'entre eux est à base de clivures ou de papier de mica, fixés fréquemment sur un support. Ils se présentent sous forme de feuilles (micafoium etc.) ou sous forme de rubans de toutes largeurs (rubans micacés). Ils sont utilisés habituellement pour isoler des conducteurs simples ou multiples, autour desquels ils sont enroulés, puis comprimés à chaud. 1) - Le mode d'emploi, c'est-à-dire le collage, est déterminé par la nature de l'agglomérant, bien plus que par le support utilisé. Celui-ci n'a pas d'autre but que de donner à l'isolant une résistance à la traction suffisante pour permettre son enroulement. Les textiles sont plus résistants que les papiers et doivent être choisis partout où une forte résistance à la traction est nécessaire. Les supports inorganiques s'imposent si la température de régime des machines électriques est élevée. - Le caractère général des isolations (gaines) est fonction de l'agglomérant utilisé pour le collage, qui, pour les isolants de ce groupe, ne s'effectue qu'à chaud. Certains d'entre eux subissent une transformation durable de leurs propriétés pendant le traitement thermique et confèrent aux isolations une bonne stabilité de forme. D'autres, au contraire, qui sont à prédominance thermoplastique, notamment l'asphalte, perdent leur dureté à chaud et la retrouvent au refroidissement. - D'autre part, les propriétés finales de l'isolation dépendent beaucoup du soin apporté au collage des isolants. Une inclusion d'air, même minime, provoque une brusque augmentation des pertes diélectriques en fonction de la tension. 2) - La grande variété des résines à disposition et la possibilité de les combiner entre elles ou de les modifier par d'autres agents, permettent de fabriquer une multitude d'agglomérants. Ce tableau est donc incomplet, puisqu'il s'est limité aux groupes principaux. De nouveaux agglomérants sont apparus récemment, qui exigent probablement une révision prochaine de ce tableau.						
Tableau comparatif		Projet No. 5								
Groupe 22 : STRATIFIÉS COLLAITS À CHAUD		Février 1955								
POUR ENROULAGE OU EMPILAGE										
Nature du support	Agglomérant	Température de collage °C	Caractéristiques de l'isolation (gaine ou enrôbage) après collage des couches entre elles et pressage						Précautions dans l'emploi	No de la Monographie
			Facteur de pertes à 25°C E = 5 kV/mm	Constante du facteur de pertes en fonction de la température	Stabilité de forme en service	Résistance à l'effet corona	Température maximum de service °C	Résistance à l'humidité		
Pas de support	Gomme-laque	120...140					130			
	Résines polyester	120...160					130			
	Résines éthoxyléniques	130...160					130			
	Résines silicones	250...300					180			
Support organique	Gomme-laque	120...140					130			
	Asphalte ou produits semblables	150...180					130			
	Résines polyester	120...160					130			
	Résines éthoxyléniques	130...160					130			
	Résines polyester	120...160					130...155			
	Résines éthoxyléniques	130...160					130...155			

I S O L A N T S
M I C A C E S

ISOLANTS ELECTRIQUES		CES	Caractéristiques générales													Précautions d'emploi	No de la Monographie		
Tableau comparatif		Projet No. 3 Février 1956	Siccité en profondeur	Propriétés diélectriques				Propriétés mécaniques				Résistance au vieillissement à chaud	Résistance aux agents chimiques						
Groupe 31 : VERNIS ISOLANTS, CONTENANT UN SOLVANT, SECHANT PAR PROCESSUS CHIMIQUE ET PHYSIQUE				20°C	100°C	20°C	100°C	Souplesse 3)	Eau	Huiles minérales	Difélectriques chlorés		Acides dilués	Alcalis dilués					
		Résistance d'insulation en fonction de la température													Résistance d'insulation en fonction de l'humidité	Résistance au cheminement	Dureté	Pouvoir collant 2)	Résistance au vieillissement à chaud
VERNIS D'IMPREGNATION	Vernis à base d'huiles siccatives ne séchant qu'en couches minces (par oxydation)	○	○	○	○	○	○	○	○	○	○	○	○	○	○	○			
	Vernis phénoliques gras	○	○	○	○	○	○	○	○	○	○	○	○	○	○	○			
	Vernis dans lesquels le film est constitué principalement par une résine assouplie par une huile ou tout autre agent qui font partie intime de la molécule filioène	Vernis alkydes modifiés 4)	○	○	○	○	○	○	○	○	○	○	○	○	○	○			
		Vernis alkydes-silicones	○	○	○	○	○	○	○	○	○	○	○	○	○	○			
		Vernis éthoxyléniques	○	○	○	○	○	○	○	○	○	○	○	○	○	○			
	SECHANT A L'ETUVE	Vernis phénoliques	○	○	○	○	○	○	○	○	○	○	○	○	○	○		forte tendance au fissurage	
		Vernis polyuréthanes	○	○	○	○	○	○	○	○	○	○	○	○	○	○			
		Vernis éthoxyléniques	○	○	○	○	○	○	○	○	○	○	○	○	○	○			
		Vernis silicones	○	○	○	○	○	○	○	○	○	○	○	○	○	○		3)	
	VERNIS DE SURFACE	Vernis à base d'huile siccatives	○	○	○	○	○	○	○	○	○	○	○	○	○	○			
Vernis dans lesquels une huile fait partie intime de la molécule (verniss alkydes, etc.)		○	○	○	○	○	○	○	○	○	○	○	○	○	○				

Les vernis isolants de ce groupe sont, à l'état de livraison, des dissolutions dans un solvant approprié de résines synthétiques ou naturelles modifiées, le plus souvent combinées à d'autres substances filioènes, telles que huiles siccatives, asphaltés, etc. - Le séchage des vernis est la conséquence de deux phénomènes distincts, à savoir l'évaporation du solvant, qui n'est destiné qu'à donner au vernis une viscosité d'emploi convenable, puis la transformation chimique des corps dissous dans ce solvant, oxydation pour les vernis gras, polymérisation ou polycondensation pour les autres vernis. - Ces transformations s'opèrent facilement lorsque le vernis forme une pellicule mince, mais difficilement s'il est en couche épaisse, par exemple dans un bobinage imprégné. Certains vernis même, comme le montre le tableau, ne séchent pas du tout en profondeur. - Les propriétés finales d'un vernis dépendent dans une large mesure de l'habileté de l'opérateur et de l'équipement dont il dispose. Il veillera à ce qu'il ne se forme pas une couche superficielle dure, qui s'oppose à la libération du solvant, puis à l'oxydation des huiles qui contiennent beaucoup des vernis. - Quelles que soient les précautions qui seront prises, il faut tenir compte du fait que les valeurs mesurées sur un fil continu de vernis, appliqué sur une surface lisse, ne sont pas du tout égales à celles du vernis se trouvant à l'intérieur d'un bobinage imprégné, d'autant plus que tous les vernis de ce groupe, contrairement à ceux du groupe 34, contiennent un solvant qui, en s'évaporant, laisse un espace vide dans le bobinage. Celui-ci peut, à haute tension, avoir une influence défavorable sur l'isolement de la machine. - Les propriétés diélectriques d'un film sec de vernis sont généralement bonnes, notamment la rigidité diélectrique. L'humidité et une élévation de température peuvent avoir un effet très défavorable. - La stabilité des vernis, en cours de stockage et dans les cuves d'imprégnation, est une qualité importante pour certains vernis. On peut dire que, d'une façon générale, un vernis séchant bien en profondeur à une certaine tendance à s'épaissir en cours d'emploi. 1) - La grande variété des résines à disposition et la possibilité de les combiner en toutes proportions entre elles ou avec d'autres substances filioènes (huiles etc.) permettent de fabriquer une multitude de vernis isolants et de les adapter à des exigences particulières. Un classement est extrêmement difficile, étant donné la diversité des matériaux pouvant entrer dans la composition d'un vernis isolant. Le classement choisi dans ce tableau tient compte des principaux groupes de vernis utilisés actuellement. Il est incomplet, les vernis appartenant à différents groupes pouvant être combinés entre eux pour obtenir certains effets particuliers.

SECHANT A L'AIR	Vernis à base de résines synthétiques (vernis polyuréthanes, 5) vernis éthoxyléniques, vernis polyesters 6)			?													
VERNIS POUR	Vernis oléo-résineux			?													
	Vernis acétal-vinyliques + résine phénolique			?													
L'ÉMAILAGE	Vernis éthoxyléniques			?													
	Vernis polyuréthanes			?													
DES FILS	Vernis polyamides + résine phénolique	?		?													
	Vernis polyesters	?		?													
	Vernis silicones modifiés	?		?													

Signes conventionnels

- mauvais
- excellent

Le segment plein représente les caractéristiques minimum atteintes par tout bon produit et le segment hachuré celles maximum obtenue avec des qualités spéciales, généralement au détriment d'autres propriétés. Le segment hachuré donne ainsi pour une fabrication de qualité normale la variation des caractéristiques imputables au choix des matières premières, au mélange choisi, au processus de fabrication et de plus en partie à des facteurs ultérieurs d'utilisation (genre de construction, sollicitation à la mise en oeuvre et en service etc.).

Les tableaux n'ont pour but que de permettre une comparaison entre les isolants d'un même groupe et de groupes analogues. Les signes ont été choisis pour faciliter la vue d'ensemble et le choix d'un isolant. Ils ne correspondent pas à des valeurs numériques exactes et ne doivent pas servir de base de calcul pour une construction. Les signes ne font que remplacer des adjectifs.

- 1) On obvie à cet inconvénient en stabilisant le vernis, en employant des diluants spéciaux et en maintenant le vernis froid au stockage et à l'emploi
- 2) Pouvoir de fixer entre eux les fils d'un bobinage.
- 3) Dans le cas de vernis pour fils émaillés, l'adhérence du vernis sur le conducteur joue un rôle prépondérant, car c'est elle, plus que la souplesse du fil, qui permet le pliage du fil sans que l'émail se fende.
- 4) Le plus souvent avec des résines urée-formaldéhyde ou mélanine-formaldéhyde.
- 5) Ces vernis manquent généralement de stabilité.
- 6) La plupart des vernis polyesters sont employés sans solvant et figurent de ce fait dans le groupe 3A
- 7) Les propriétés dépendent considérablement de la température de séchage, qui doit être très élevée.

et les caractéristiques qui les différencient soient présentées de telle sorte que le choix de l'isolant le mieux approprié soit possible dans un délai assez court. Le CT 15 a choisi pour cela un système graphique.

Les tableaux 14, 15a, 22 et 31, que nous présentons ici, sont des exemples des 40 tableaux que le CT 15 rédige actuellement. Ils ne sont pas complets, mais montrent tout de même bien vers quel but nous tendons. A l'heure actuelle une dizaine de tableaux de groupe sont près de leur forme définitive, ou, plus exactement, de celle qui devait leur être donnée pour une discussion dans le cadre de la CEI.

Un tableau de groupe ne peut pas contenir tout ce qu'il est utile de savoir sur un isolant. C'est la raison pour laquelle il sera nécessaire de rédiger pour chacun d'eux une monographie. Nous pensons qu'elle devra comprendre trois parties:

La première décrirait la constitution chimique, la fabrication, les formes commerciales, les possibilités d'usinage, les noms commerciaux et des exemples d'application.

La deuxième donnerait les propriétés physiques et chimiques de l'isolant, en particulier les propriétés mécaniques, les propriétés électriques, la résistance aux agents chimiques et le comportement à la chaleur.

La troisième partie serait appelée «Précautions dans l'emploi» et contiendrait tous renseignements sur les expériences, bonnes ou mauvaises, faites avec l'isolant. C'est d'elle que dépendra la valeur de la monographie.

Il s'agit d'un gros travail qui ne pourra se faire que sur le plan international. Un groupe de travail «Encyclopédie des isolants» a été créé pour cela dans le cadre de la CEI.

Nous estimons que les services que l'«Encyclopédie des isolants» sera appelée à rendre aux constructeurs justifient pleinement les efforts qu'elle exigera pour son achèvement.

Adresse de l'auteur:

G. de Senarclens, D^r ès sc. techn., ingénieur-chimiste, président du Comité Technique 15 (Matériaux isolants) du CES, vice-directeur de Schweizerische Isola-Werke, Breitenbach (SO).

Technische Mitteilungen — Communications de nature technique

Ein neuartiges magnetisches Schaltelement

621.318.042 : 621.316.54 : 621.316.728
[Nach J. A. Rajchman und A. W. Lo: The Transfluxor - a Magnetic Gate with Stored Variable Setting. RCA Rev. Bd. 16 (1955), Nr. 2, S. 303...311]

Die vor einiger Zeit bekannt gewordenen Ferromagnetika mit rechteckiger Hystereseschleife haben auf dem Gebiet des elektrischen Schaltens und Speicherns enorme neue Möglichkeiten eröffnet. Mit ringförmigen Kernen (vorzugsweise aus Ferrit) sind für Rechenmaschinen grosse Speicherwerke mit einer Suchzeit von wenigen Mikrosekunden gebaut worden. Nachfolgend wird ein neues Element mit dem Namen «Transfluxor» beschrieben, welches aus einem Ferritkern mit zwei oder mehr Öffnungen besteht. Die wichtigste Eigenschaft dieses Elementes ist seine Fähigkeit, die Übertragung elektrischer Wechsellistung während beliebig langer Zeit ein- oder auszuschalten, wobei die Betätigung durch einen einzelnen elektrischen Steuerimpuls erfolgt. Amplitude und Polarität des letzten eingegebenen Impulses bestimmen, ob der als Transformator wirkende Transfluxor die Wechsellistung blockiert oder ganz oder teilweise durchlässt. Steuerkreis und Ausgangskreis sind miteinander nicht gekoppelt. Die geschilderten Eigenschaften geben die Möglichkeit zum Aufbau völlig neuartiger Anordnungen und Systeme.

Fig. 1 erläutert die Arbeitsweise. Dargestellt ist ein Kern aus Ferrit mit nahezu rechteckiger Hystereseschleife; der Kern hat zwei Öffnungen und dementsprechend drei Schenkel 1, 2 und 3. Es sind drei Wicklungen W_1 , W_3 und W_0 angebracht. Zuerst soll ein starker Steuerimpuls durch W_1 geleitet werden, der einen magnetischen Fluss im Uhrzeigersinn verursacht und die Schenkel 2 und 3 sättigt. Wegen der rechteckigen Hysteresekurve wird diese Sättigung nach Beendigung des Impulses erhalten bleiben. Ein nunmehr durch W_3 geleiteter Wechselstrom wird in der schraffierten angeordneten Umgebung des kleineren Loches ein wechselndes magnetisches Feld erzeugen. Dieses Feld trachtet abwechselnd in Schenkel 2 und Schenkel 3 den Fluss zu erhöhen. Infolge der Sättigung ist aber eine Flusserrhöhung nicht möglich; und weil die magnetischen Kraftlinien immer in sich geschlossen sein müssen, kann um das kleinere Loch herum überhaupt kein Fluss zustande kommen. In W_0 wird also nichts induziert, und der Transfluxor ist ausgeschaltet.

Nun soll durch W_1 ein Steuerimpuls in umgekehrter Richtung geleitet werden. Er sei stark genug, um im Schenkel 2 ein Feld grösser als die Koerzitivkraft H_c zu erzeugen, nicht aber im weiter entfernt liegenden Schenkel 3. Der Fluss in 2 wird dann aufwärts, der Fluss in 3 abwärts ge-

richtet sein (siehe Fig. 1). Ein Wechselstrom durch W_3 kann nun in der schraffierten Gegend einen normalen Wechselstrom erzeugen, indem der Fluss um das kleine Loch herum wie in einem gewöhnlichen Transformator seinen Sinn im

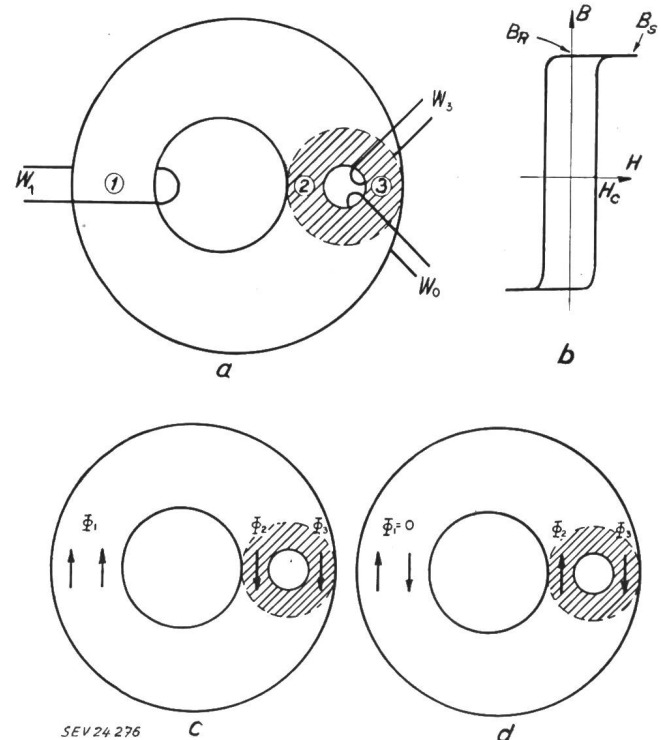


Fig. 1

Arbeitsweise des Transfluxors

- a Wicklungsanordnung; b Hystereseschleife des Materials;
c Flussrichtung im gesperrten (zugeschalteten) Zustand;
d Flussrichtung im freien (eingeschalteten) Zustand
 W_0 , W_1 , W_3 Wicklungen; B magnetische Induktion; B_R remanente Induktion; B_S Sättigungswert der Induktion; H Feldstärke; H_c Koerzitivkraft; ϕ_1 , ϕ_2 , ϕ_3 Induktionsfluss im Schenkel 1, 2 bzw. 3