

**Zeitschrift:** Bulletin des Schweizerischen Elektrotechnischen Vereins  
**Herausgeber:** Schweizerischer Elektrotechnischer Verein ; Verband Schweizerischer Elektrizitätswerke  
**Band:** 47 (1956)  
**Heft:** 13

**Artikel:** Selbsterregte Rüttelschwingungen von Induktionsmaschinen mit parallelen Wicklungszweigen  
**Autor:** Kronndl, M.  
**DOI:** <https://doi.org/10.5169/seals-1060097>

### **Nutzungsbedingungen**

Die ETH-Bibliothek ist die Anbieterin der digitalisierten Zeitschriften. Sie besitzt keine Urheberrechte an den Zeitschriften und ist nicht verantwortlich für deren Inhalte. Die Rechte liegen in der Regel bei den Herausgebern beziehungsweise den externen Rechteinhabern. [Siehe Rechtliche Hinweise.](#)

### **Conditions d'utilisation**

L'ETH Library est le fournisseur des revues numérisées. Elle ne détient aucun droit d'auteur sur les revues et n'est pas responsable de leur contenu. En règle générale, les droits sont détenus par les éditeurs ou les détenteurs de droits externes. [Voir Informations légales.](#)

### **Terms of use**

The ETH Library is the provider of the digitised journals. It does not own any copyrights to the journals and is not responsible for their content. The rights usually lie with the publishers or the external rights holders. [See Legal notice.](#)

**Download PDF:** 03.04.2025

**ETH-Bibliothek Zürich, E-Periodica, <https://www.e-periodica.ch>**

# BULLETIN

DES SCHWEIZERISCHEN ELEKTROTECHNISCHEN VEREINS

GEMEINSAMES PUBLIKATIONSORGAN

DES SCHWEIZERISCHEN ELEKTROTECHNISCHEN VEREINS (SEV) UND  
DES VERBANDES SCHWEIZERISCHER ELEKTRIZITÄTSWERKE (VSE)

## Selbsterregte Rüttelschwingungen von Induktionsmaschinen mit parallelen Wicklungszweigen

Von M. Krondl, Zürich

621.313.333.018.6

*In vollkommen symmetrischen, normalen Induktionsmaschinen mit parallelen Wicklungszweigen können unter bestimmten Bedingungen heftige selbsterregte Rüttelschwingungen entstehen. Die Erklärung dieser interessanten Erscheinung und die Massnahmen zu ihrer Verhinderung werden gegeben. Die im Aufsatz entwickelten Methoden eignen sich nicht nur zur Analyse des Sonderfalles der selbsterregten Rüttelschwingungen, sondern auch zur allgemeinen Kontrolle der Brauchbarkeit und Wirksamkeit der Schaltungen von parallelen Zweigen.*

*Les machines à induction normales parfaitement symétriques, à voies d'enroulement parallèles peuvent être le siège, dans certaines conditions, de violentes oscillations radiales autoexcitées du rotor. L'auteur donne l'explication de ce phénomène intéressant et indique les moyens de l'éviter. Les méthodes développées dans l'article conviennent non seulement à l'analyse du cas particulier des oscillations radiales autoexcitées du rotor, mais permettent aussi le contrôle général des différentes connexions des enroulements à voies parallèles quant à leur qualité.*

### 1. Einleitung

Parallele Wicklungszweige elektrischer Maschinen werden im allgemeinen aus folgenden Gründen gemacht:

- um den Leiterquerschnitt passend zu unterteilen und die gewünschte Windungszahl bei gegebener Nutenzahl und gleicher Leiterzahl in allen Nuten möglichst genau einzuhalten, besonders bei grösseren Niederspannungsmaschinen, die eine kleine Windungszahl haben;
- um den einseitigen magnetischen Zug [1]<sup>1)</sup>, der bei exzentrischer Verlagerung des Rotors entsteht, zu vermindern.

Besonders erwünscht ist die Reduktion des einseitigen magnetischen Zuges bei Maschinen mit kleinem Luftspalt, z. B. den Induktionsmaschinen. In extremen Fällen kann der einseitige Zug zum Streifen des Rotors in der Statorbohrung führen.

Bei statischer exzentrischer Verlagerung des Rotors entsteht ein statischer Zug, welcher die Welle gegen den kleinsten Luftspalt durchbiegt. Bei dynamischer, mit der Rotordrehzahl umlaufender exzentrischer Verlagerung des Rotors läuft der einseitige magnetische Zug auch mit der Rotordrehzahl um, vergrössert die Unwuchtschwingungen und reduziert die kritische Drehzahl. Bei unrundem Lauf des Rotors äussert er sich als «magnetische Unwucht».

Zur wirksamen Verminderung des einseitigen magnetischen Zuges werden die parallelen Zweige nach einem seit Jahrzehnten bekannten Grundsatz [1; 2] am Umfang der Induktionsmaschine so angeordnet und geschaltet, dass sie in allen Polen des Drehfeldes den gleichen Fluss erzwingen. Die Ausgleichströme, die zwischen den parallelen Zwei-

gen zirkulieren, decken die Differenzen der magnetischen Spannungen in den ungleichen Luftspalten. In Fig. 1A und 2A sind beispielsweise für 4 und 6 Pole nach diesem Grundsatz geschaltete parallele

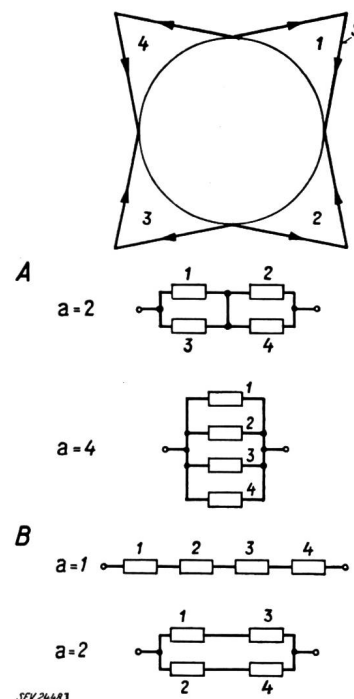


Fig. 1

Übersichtliche Darstellung einer Phase einer dreiphasigen 4poligen Zweischichtwicklung mit parallelen Zweigen

In den Schaltungen A entstehen Ausgleichströme bei exzentrischer Verlagerung des Rotors, in den Schaltungen B dagegen nicht

a Zahl der parallelen Ankerzweige; S Spulengruppe mit q Spulen; 1...4 Nummer des Poles und der entsprechenden Spulengruppe einer Phase

<sup>1)</sup> Siehe Literaturverzeichnis am Schluss des Aufsatzes.

Zweige übersichtlich dargestellt. (Für konzentrische Wicklungen mit 1 oder 2 Wicklungsgruppen pro Polpaar sind die Schaltungen analog zu machen.)

Es gibt einige wenig bekannte Ausnahmen, in denen sich diese Schaltungen *nicht* bewähren:

a) In Schleifringankermotoren mit schwach gedämpften Lagern, besonders Wälzlagern, deren Statorwicklung im Sinne der Fig. 1A und 2A geschaltet ist und deren kritische Drehzahl (in Umdrehungen pro Sekunde) etwas höher als die Netz-

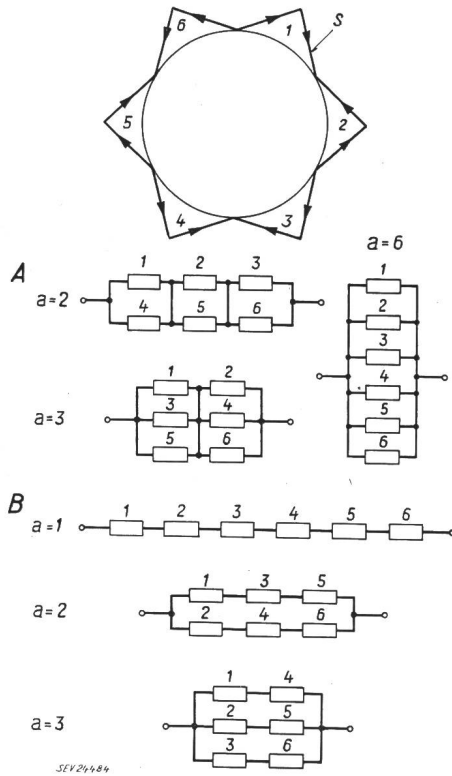


Fig. 2

Wie Fig. 1, aber für eine 6polige Zweischichtwicklung  
S Spulengruppe mit q Spulen

frequenz liegt, können starke selbsterregte Rüttel-schwingungen entstehen, die den Betrieb unmöglich machen. Die Schwingungen haben eine Frequenz, die nur ganz wenig unterhalb der Netzfrequenz liegt (Fig. 3) und fachen sich sowohl beim Lauf als auch im Stillstand des Motors nach Einschalten der Spannung an, haben also mit Unwuchtkräften nichts zu tun.

b) Prinzipiell die gleiche Erscheinung tritt auch bei parallelen Zweigen *im Rotor* statt im Stator auf. Bei Schleifringankermaschinen kann die Selbsterregung bei Drehzahlen auftreten, die im allgemeinen von der kritischen Drehzahl abweichen. Eine Käfigwicklung stellt ebenfalls eine Wicklung mit parallelen Zweigen dar, die Selbsterregung entsteht jedoch praktisch nur in der Nähe der synchronen Drehzahl, wenn diese angenähert mit der kritischen Drehzahl übereinstimmt.

Die theoretische Erklärung dieser interessanten, aber praktisch lästigen Erscheinung und die Massnahme zu ihrer Verhinderung werden in den nächsten Abschnitten gegeben.

## 2. Theorie der selbsterregten Rüttelschwingungen der Schleifringankermotoren mit parallelen Zweigen der Statorwicklung

Der Untersuchung sei ein Schleifringankermotor üblicher Bauart mit symmetrischen Ganzlochwicklungen zugrundegelegt. Der Rotor sei ideal rund, ausgewuchtet und zentrisch gelagert. Die parallelen Zweige der Statorwicklung seien nach Fig. 1A und 2A angeordnet und sollen alle den gleichen Widerstand und die gleiche Reaktanz haben. Die Rotorwicklung sei in Serie geschaltet.



Fig. 3

Oszillogramm selbsterregter Rüttelschwingungen eines dreiphasigen 6poligen Schleifringankermotors mit Wälzlagern und parallelen Zweigen der Statorwicklung nach Fig. 2A

Rotor im Stillstand, Klemmenspannung auf 75 % der Nennspannung reduziert

oben: die Schnelle der Rüttelschwingungen;  
unten: Klemmenspannung

Die Frequenz der Rüttelschwingungen ist um 0,5 % niedriger als die Netzfrequenz

Die Analyse der Selbsterregung wird nach der aus der Regeltechnik bekannten Methode des Frequenzganges (Nyquistdiagrammes) in folgenden Schritten durchgeführt: Ausgehend von der Annahme, dass die Welle elastisch durchgebogen ist und der Rotormittelpunkt eine *gegebene* kreisförmige Schwingung um den Bohrungsmittelpunkt ausführt, wird gezeigt, dass infolge der Ungleichmässigkeit des Luftspaltes zwei Drehfelder, eins mit  $p + 1$  und das andere  $p - 1$  Polpaaren entstehen. Diese Drehfelder induzieren einerseits innerhalb der parallelen Zweige Ausgleichströme, andererseits erzeugen sie durch Zusammenwirkung mit dem Grundfeld mit  $p$  Polpaaren Rüttelkräfte, die den Rotor angreifen. Infolge der von den Ausgleichströmen verursachten Phasenverschiebung der Drehfelder mit  $p \pm 1$  Polpaaren haben die Rüttelkräfte relativ zur Schwingung des Rotors unter bestimmten Bedingungen gerade die Richtung, dass sie ins mechanische Schwingungssystem Leistung liefern. Wenn die Anfachung (negative Dämpfung) grösser ist als die positive mechanische Dämpfung wird der Rotormittelpunkt sogar aus der Ruhelage sich zu Schwingungen anfachen, die exponential mit der Zeit wachsen. Sie würden unbegrenzt wachsen, wenn sie nicht durch das Streifen des Rotors oder durch Nichtlinearitäten begrenzt wären. Die Selbsterregungsbedingungen können graphisch aus dem Frequenzgang, d. h. der Ortskurve der Kraft in Abhängigkeit von der Schwingungsfrequenz bestimmt werden.

### 21. Die von den synchron umlaufenden Durchflutungswellen des Stators und Rotors erregten Drehfelder bei exzentrischer Verlagerung des Rotors

Die resultierende, synchron umlaufende Welle der magnetischen Spannung im Luftspalt vom Arbeitsstrom sei:

$$V(\xi, t) = \hat{V} \cos(p \xi - \omega_1 t - \varphi) \quad (1)$$

- $V$  magnetische Spannung im Luftspalt
- $p$  Polpaarzahl des Grundfeldes
- $\xi$  Winkel am Umfang des Stators, von einem beliebig gewählten Punkt auf dem Stator gemessen
- $t$  Zeit
- $\omega_1$  Netzkreisfrequenz
- $\varphi$  Phasenwinkel, z. B. relativ zu einer Statorphasenspannung

Gemäss dem Ansatz, dass der Rotormittelpunkt infolge einer elastischen Durchbiegung der Welle eine Kreisbewegung mit der gegebenen Winkelgeschwindigkeit  $\omega$  und dem gegebenen Radius  $\delta_0 \epsilon$  um den Mittelpunkt der Statorbohrung ausführt ( $\delta_0$  der mittlere Luftspalt,  $\epsilon$  die relative Verlagerung des Rotormittelpunktes, Fig. 4), so ändert sich der Luftspalt am Umfang der Statorbohrung nach der Gleichung:

$$\delta(\xi, t) = \delta_0 [1 - \epsilon \cos(\xi - \omega t)] \quad (2)$$

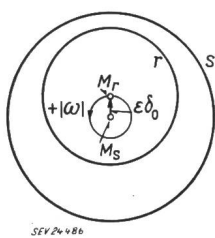


Fig. 4  
**Kreisförmige Bahn, auf welcher laut Ansatz der Rotormittelpunkt  $M_r$  um den Bohrungsmittelpunkt  $M_s$  mit der Winkelgeschwindigkeit  $\omega$  umläuft**  
 $\epsilon$  die relative exzentrische Verlagerung des Rotormittelpunktes  $M_r$   
 $\delta_0$  der mittlere Luftspalt  
 $r$  Rotoroberfläche  
 $s$  Statorbohrung

Der magnetische Leitwert  $\lambda$  des Luftspaltes pro Flächeneinheit der Statorbohrung ist:

$$\lambda(\xi, t) = \frac{\mu_0}{\delta(\xi, t)} = \frac{\mu_0}{\delta_0 [1 - \epsilon \cos(\xi - \omega t)]} \quad (3)$$

Um diesen Ausdruck für kleine Ausschläge zu linearisieren, wird er nach der binomischen Reihe umgeformt, und bei Vernachlässigung der höheren Potenzen ist:

$$\lambda(\xi, t) = \lambda_0 [1 + \epsilon \cos(\xi - \omega t)] \quad (4)$$

$\lambda_0 = \mu_0 / \delta_0$  der mittlere magnetische Leitwert des Luftspaltes

Die magnetische Induktion im Luftspalt wird, bei Vernachlässigung der Eisensättigung, durch Multiplikation der Gl. (1) und (4) und durch Umformung nach der Formel  $\cos \alpha \cos \beta = \frac{1}{2} [\cos(\alpha + \beta) + \cos(\alpha - \beta)]$  erhalten:

$$B(\xi, t) = V(\xi, t) \cdot \lambda(\xi, t) = \hat{B} \cos(p \xi - \omega_1 t - \varphi) + \hat{B} \frac{\epsilon}{2} \cos[(p+1)\xi - (\omega_1 + \omega)t - \varphi] + \hat{B} \frac{\epsilon}{2} \cos[(p-1)\xi - (\omega_1 - \omega)t - \varphi] \quad (5)$$

$\hat{B} = \hat{V} \lambda_0$  Scheitelwert der Luftinduktion des Grundfeldes

### 22. Ausgleichströme innerhalb der parallelen Zweige

Das Grundfeld [1. Term in Gl. (5)] induziert in allen parallelen Zweigen einer Statorphase die gleiche Spannung, so dass es keinen Ausgleichstrom zur Folge hat. Dagegen induzieren die Felder mit  $p \pm 1$  Polpaaren (2. und 3. Term) innerhalb der parallelen Zweige Ausgleichströme mit den netz-

fremden Kreisfrequenzen  $\omega_2 = \omega_1 \pm \omega$ . Die parallelen Zweige laut Fig. 1 A und 2 A stellen nämlich für die Exzentrizitätsdrehfelder mit  $p \pm 1$  Polpaaren kurzgeschlossene mehrphasige Wicklungen mit der Phasenzahl  $m_{p \pm 1} = \frac{6p}{p \pm 1}$  dar.

Bei zweipoligen Wicklungen, die einen Sonderfall darstellen, entstehen Ausgleichströme vom vierpoligen Exzentrizitätsdrehfeld [( $p + 1 = 2$ ) 2. Term der Gl. (5)] nur dann, wenn die Wicklung (wie übrigens üblich) geseht ist, bei Durchmesser Schritt wäre der Wicklungsfaktor eines Zweiges für ein vierpoliges Feld gleich null. Das unipolare Feld [( $p - 1 = 0$ ) 3. Term der Gl. (5)] bildet sich nur in dem Masse aus, als es der magnetische Widerstand des Stirnraumes, der Welle, der Lager und des Gehäuses, über die es sich schliessen muss, gestattet. Es pulsiert mit der Kreisfrequenz  $\omega_2 = \omega_1 - \omega$  [Gl. (5)] und induziert transformatorisch Dämpfungs-

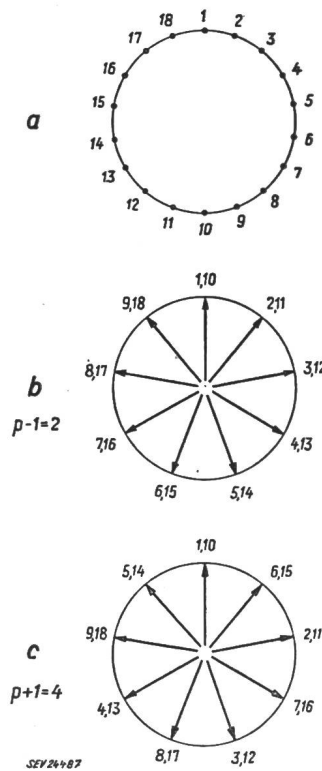


Fig. 5  
**Dreiphasige 6polige Zweischichtwicklung mit parallelen Zweigen nach Fig. 2 A**

- a geometrische Lage der einzelnen mit 1...18 beziferten Zweige am Umfang der Bohrung
- b Spannungsstern der von dem Exzentrizitätsdrehfeld mit  $p - 1 = 2$  Polpaaren in den Zweigen induzierten Spannungen
- c Spannungsstern für  $p + 1 = 4$  Polpaare

ströme sowohl in den parallelen Zweigen der Wicklung als auch in den massiven Eisenteilen und den Schleifringen. Ausserdem induziert es dynamisch Ströme in den Rollkörpern der Wälzlager.

In Fig. 5 b und 5 c ist der Spannungsstern der in den einzelnen Zweigen einer 6poligen Wicklung von den Drehfeldern mit  $p \pm 1$  Polpaaren induzierten Spannungen und in Fig. 6 a und 6 b ist daraus das Gorgespolygon der von den Ausgleichströmen erzeugten Durchflutungen konstruiert. Die in den Fig. 6 a und 6 b eingeschriebene Differenzstreuung (doppelt verkettete Streuung) kann aus dem Gorgespolygon nach bekannten Methoden, z. B. [3; 4] berechnet werden. Auch die Stirn- und Nutenstreuung lässt sich nach bekannten Formeln berechnen.

In der laut Annahme in Serie geschalteten Rotorwicklung können keine Ausgleichströme fliessen.

Um die Grösse der Statorausgleichströme und ihre Reaktion auf die Drehfelder  $p \pm 1$  der Gl. (5) zu bestimmen, soll auf die Gleichung des allgemeinen Transformators zurückgegriffen werden:

$$\bar{I}_2 = -\bar{I}_1 \frac{j\omega_2 M}{R_2 + j\omega_2 L_2} \quad (6)$$

$L_2$  die sekundäre Drehfeld-Induktivität,  $M$  die Drehfeld-Gegeninduktivität,  $R_2$  der sekundäre Widerstand.  
 $\omega_2$  die Kreisfrequenz im Sekundärkreis, d. h. innerhalb der parallelen Zweige, also  $\omega_2 = \omega_1 \pm \omega$ , s. Gl. (5)

Der resultierende Magnetisierungsstrom ist:

$$\bar{I}_0 = \bar{I}_1 + \bar{I}_2 = \bar{I}_1 \left( 1 - \frac{j\omega_2 M}{R_2 + j\omega_2 L_2} \right) \quad (7a)$$

$$\frac{\bar{I}_0}{\bar{I}_1} = \bar{H} = H e^{j\Delta\varphi} = \frac{R_2 + j\omega_2(L_2 - M)}{R_2 + j\omega_2 L_2} \quad (7b)$$

In Fig. 7 ist die Ortskurve des Stromverhältnisses  $\bar{H} = \bar{I}_0/\bar{I}_1$  dargestellt. Die Drehfelder mit  $p \pm 1$  Polpaaren verändern ihren Scheitelwert infolge der Reaktion der Ausgleichströme mit dem Faktor  $H$  und erleiden eine Phasenverschiebung um  $\Delta\varphi$ .

Beides in Gl. (5) berücksichtigt, ergibt:

$$\begin{aligned} \hat{B}(\xi, t) = & \hat{B} \cos(p\xi - \omega t - \varphi) + \\ & + H_{p+1} \hat{B} \frac{\varepsilon}{2} \cos[(p+1)\xi - (\omega_1 + \omega)t - \\ & - \varphi - \Delta\varphi_{p+1}] + H_{p-1} \hat{B} \frac{\varepsilon}{2} \cos[(p-1)\xi - \\ & - (\omega_1 - \omega)t - \varphi - \Delta\varphi_{p-1}] \end{aligned} \quad (8)$$

$H_{p\pm 1}, \Delta\varphi_{p\pm 1}$ , kann aus Gl. (7) und dem Kreisdiagramm in Fig. 7 für die den Polpaaren  $p \pm 1$  entsprechenden Konstanten  $R_2, L_2, M$  der parallelen Zweige sowie für die Kreisfrequenzen  $\omega_2 = \omega_1 \pm \omega$  ermittelt werden.

Die Grundwellen der Ausgleichdurchflutungen erregen daneben mit der Leitwertwelle des Luftspaltes [im Sinne der Gl. (1...5)] schwache Drehfelder mit  $p, p \pm 2$  Polpaaren, doch können diese als Größen zweiter Ordnung hier vernachlässigt werden.

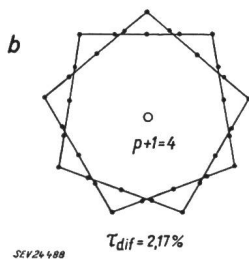
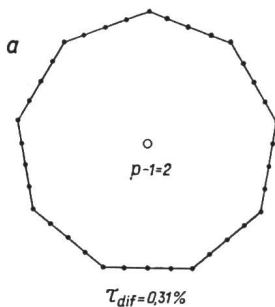


Fig. 6  
 Görgespolygon der Ausgleichdurchflutungen, die von den Exzentrizitätsdrehfeldern induziert werden  
 a)  $p - 1 = 2$ ; b)  $p + 1 = 4$   
 (Wicklung nach Fig. 5 mit 72 Nuten und vollem Wicklungsschritt)  
 $\tau_{dif}$ , Differenzstreuung (doppelt verkettete Streuung)

23. Der magnetische Zug

Der magnetische Zug (Kraft pro Flächeneinheit) im Luftspalt ist (Allgemeines über magnetische Kräfte im Luftspalt s. z. B. [5; 6; 9]):

$$p(\xi, t) = \frac{B^2(\xi, t)}{2\mu_0} \quad (9)$$

In diese Gleichung wird aus Gl. (8) eingesetzt und wiederum nach der Formel für  $\cos \alpha \cos \beta$  umgeformt. Es interessieren nur die einseitigen magnetischen Züge, also diejenigen, die mit einer Welle pro Umfang verteilt sind. Die entsprechenden Terme sind:

$$p_e(\xi, t) = \frac{\hat{B}_0^2}{2\mu_0} \frac{\varepsilon}{2} [H_{p+1} \cos(\xi - \omega t - \Delta\varphi_{p+1}) + H_{p-1} \cos(\xi - \omega t + \Delta\varphi_{p-1})] \quad (10)$$

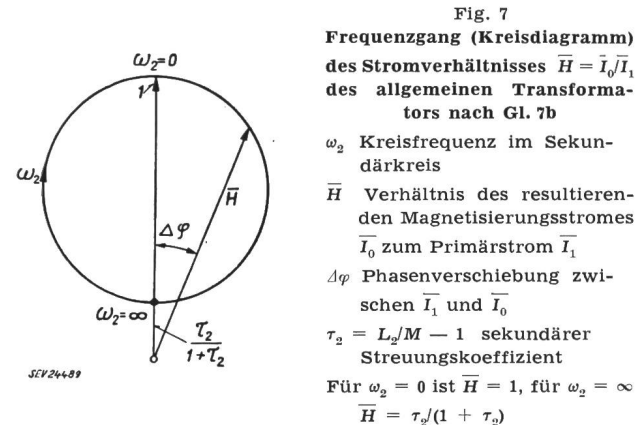


Fig. 7  
 Frequenzgang (Kreisdiagramm) des Stromverhältnisses  $\bar{H} = \bar{I}_0/\bar{I}_1$  des allgemeinen Transformators nach Gl. 7b  
 $\omega_2$  Kreisfrequenz im Sekundärkreis  
 $\bar{H}$  Verhältnis des resultierenden Magnetisierungsstromes  $\bar{I}_0$  zum Primärstrom  $\bar{I}_1$   
 $\Delta\varphi$  Phasenverschiebung zwischen  $\bar{I}_1$  und  $\bar{I}_0$   
 $\tau_2 = L_2/M - 1$  sekundärer Streuungskoeffizient  
 Für  $\omega_2 = 0$  ist  $\bar{H} = 1$ , für  $\omega_2 = \infty$   $\bar{H} = \tau_2/(1 + \tau_2)$

Die resultierende, den Rotormittelpunkt angreifende einseitige magnetische Zugkraft wird durch Integration am Umfang der Statorbohrung berechnet und kann als umlaufender Vektor symbolisch in der komplexen Ebene dargestellt werden:

$$\begin{aligned} \bar{F}_m = & \bar{F}_{p+1} + \bar{F}_{p-1} = \\ = & F_0 \frac{\varepsilon}{2} e^{j\omega t} [H_{p+1} e^{j\Delta\varphi_{p+1}} + H_{p-1} e^{-j\Delta\varphi_{p-1}}] = \\ = & F_0 \frac{\varepsilon}{2} e^{j\omega t} (\bar{H}_{p+1} + \bar{H}_{p-1}^*) \end{aligned} \quad (11)$$

$$F_0 = \frac{\hat{B}_0^2}{4\mu_0} \pi d l$$

$d$  Durchmesser,  $l$  Eisenbreite der Statorbohrung

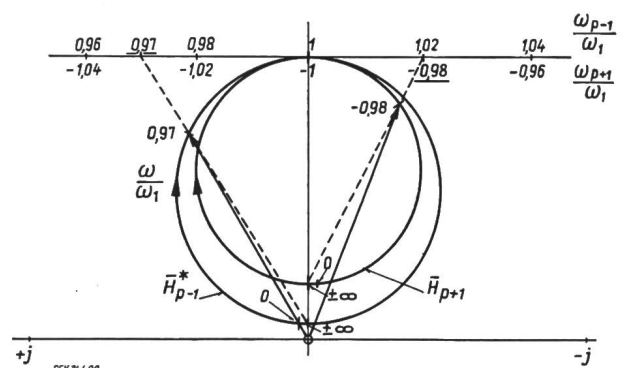


Fig. 8  
 Die Frequenzgänge (Kreisdiagramme) von  $\bar{H}_{p+1}$ ,  $\bar{H}_{p-1}^*$  nach Gl. 7b und 11  
 $\omega$  Winkelgeschwindigkeit des Rotormittelpunktes um den Statorbohrungsmittelpunkt  
 $\omega_1$  Netzkreisfrequenz  
 $\omega_{p+1}/\omega_1$  bzw.  $\omega_{p-1}/\omega_1$  Skala für  $\bar{H}_{p+1}$  bzw.  $\bar{H}_{p-1}^*$   
 $\bar{H}_{p+1}$  bzw.  $\bar{H}_{p-1}^*$  komplexer Faktor mit dem das Exzentrizitätsfeld mit  $p + 1$  bzw.  $p - 1$  Polpaaren infolge der Ausgleichströme innerhalb der parallelen Zweige reduziert wird  
 $\bar{H}_{p-1}^*$  konjugiert komplex zu  $\bar{H}_{p-1}$

Die magnetische Kraft  $\bar{F}_m$  läuft mit der Winkelgeschwindigkeit  $\omega$  des Rotormittelpunktes um. Sie besteht aus zwei Komponenten  $\bar{F}_{p+1}$ ,  $\bar{F}_{p-1}$ , die durch Zusammenwirkung des Grundfeldes mit dem Drehfeld ( $p + 1$ ), bzw. ( $p - 1$ ) entstanden sind. Besonders ist zu beachten, dass im zweiten Term das Vorzeichen der Phasenverschiebung gegenüber der Gl. (8) gewechselt hat.

In Fig. 8 sind die Frequenzgänge (Kreisdiagramme) von  $\bar{H}_{p+1}$ ,  $\bar{H}_{p-1}^*$  eingezeichnet und daraus in Fig. 9 der Frequenzgang (eine Quartik, die angenähert aus zwei Kreisen besteht) der magnetischen Kraft gemäss Gl. (11) konstruiert.

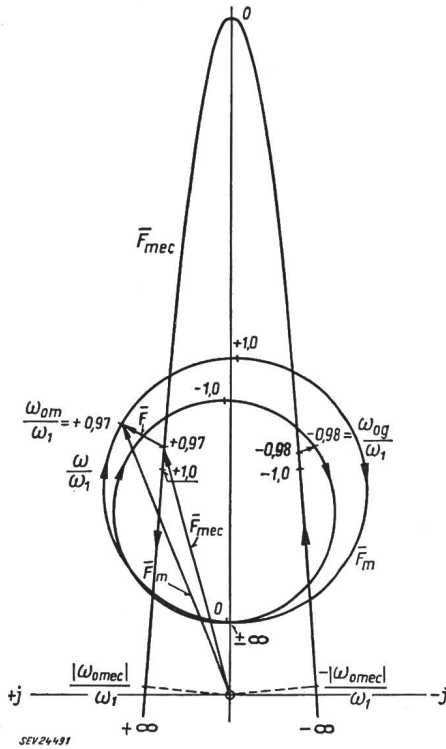


Fig. 9

Der Frequenzgang (eine Quartik) der einseitigen magnetischen Kraft  $\bar{F}_m$  graphisch aus Fig. 8 konstruiert (Gl. 11)

Der Frequenzgang (eine Parabel) der mechanischen Reaktion  $\bar{F}_{mec}$  [Gl. (14b)];  $\omega_{om}$ ,  $\omega_{og}$  Kreisfrequenzen der selbsterregten Rüttelschwingungen;  $\omega_{omec} \approx \sqrt{K/m}$  kritische Winkelgeschwindigkeit der Welle

Der klaren Darstellung wegen weicht Fig. 9 von den praktisch auftretenden Verhältnissen ab; in Wirklichkeit ist die magnetische Kraft und die mechanische Dämpfungskraft im Verhältnis zur elastischen Kraft kleiner und die Werte  $\omega_{omec}$ , besonders aber  $\omega_{om}$ ,  $\omega_{og}$  weichen von  $\omega_1$  viel weniger ab

Weitere Bezeichnungen siehe im Text

**24. Die mechanische Kraft (Reaktion) und die Selbsterregungsbedingungen**

Ausser der einseitigen magnetischen Zugkraft der Gl. (11) wirkt auf den Rotormittelpunkt die mechanische Reaktion:

$$\bar{F}_{mec} = \bar{x} K + \frac{d\bar{x}}{dt} D + \frac{d^2 \bar{x}}{dt^2} m \quad (14a)$$

$\bar{x} = \delta_0 \varepsilon e^{j\omega t}$  Vektorkoordinate des mit der Winkelgeschwindigkeit  $\omega$  umlaufenden Rotormittelpunktes, Fig. 4

$K$  wirksame Federkonstante des ganzen mechanischen Schwingungssystems

$D$  Dämpfungskonstante  
 $m$  Masse

Nach Einsetzen von  $\bar{x} = \delta_0 \varepsilon e^{j\omega t}$  in Gl. (14a) gilt:

$$\bar{F}_{mec} = \delta_0 \varepsilon e^{j\omega t} (K + j\omega D - \omega^2 m) \quad (14b)$$

Die resultierende Kraft ist bei gegebenem  $\delta_0 \varepsilon$  und  $\omega$ :

$$\begin{aligned} \bar{F} &= \bar{F}_m - \bar{F}_{mec} = \\ &= \delta_0 \varepsilon e^{j\omega t} \left[ \frac{F_0}{2 \delta_0} (\bar{H}_{p+1} + \bar{H}_{p-1}^*) - \right. \\ &\quad \left. - (K + j\omega D - \omega^2 m) \right] \end{aligned} \quad (15)$$

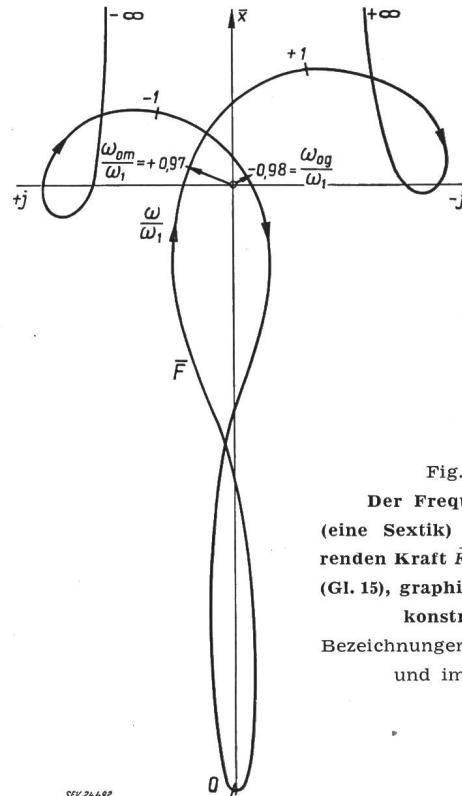


Fig. 10

Der Frequenzgang (eine Sextik) der resultierenden Kraft  $\bar{F} = \bar{F}_m - \bar{F}_{mec}$  (Gl. 15), graphisch aus Fig. 9 konstruiert  
Bezeichnungen siehe Fig. 9 und im Text

Der Ausdruck in der eckigen Klammer kann als mechanische Impedanz (in N/m) bezeichnet werden. In Fig. 9, in der bereits der Frequenzgang der magnetischen Kraft  $\bar{F}_m$  eingezeichnet wurde, ist noch der Frequenzgang der mechanischen Reaktion  $\bar{F}_{mec}$  (eine Parabel) konstruiert. Die Differenz der beiden Kräfte, die resultierende Kraft  $\bar{F}$ , ist graphisch aus der Fig. 9 in Fig. 10 übertragen. Es ist eine Sextik, deren beide Zweige angenähert spiegelbildlich zur Realachse verlaufen.

Die Selbsterregungsfrequenzen entsprechen nach einem Lehrsatz der theoretischen Regeltechnik (s. z. B. [7]) angenähert den Punkten  $\omega_{om}$ ,  $\omega_{og}$  der Fig. 9 und 10, in welchen der Frequenzgang den kleinsten Abstand vom Ursprung der Koordinaten in Fig. 10 hat<sup>2)</sup> und ihn im Uhrzeigersinn umfährt.

Kurz zusammengefasst kann der Zustand bei Selbsterregung folgendermassen beschrieben werden:

a) Die Winkelgeschwindigkeit der selbsterregten Rüttelschwingungen  $\omega_{om}$  ist positiv, d. h. relativ zum

<sup>2)</sup> Die genaue Regel lautet: Punkte, aus denen die Orthogonaltrajektorie des Frequenzganges durch den Ursprung gehen würde.

Grundfeld mitlaufend, um einige Promille bis Prozente kleiner als die Netzkreisfrequenz (s. Fig. 3) und um einige Prozente kleiner als die kritische Winkelgeschwindigkeit

$$\omega_{0\text{ mec}} \approx \sqrt{\frac{K}{m}} \quad [\text{Gl. (14b) und Fig. 9}]$$

Das Drehfeld mit  $p - 1$  Polpaaren hat dabei relativ zum Stator die Kreisfrequenz  $\omega_1 - \omega_{0m}$  [Gl. (8)], die einige Promille bis Prozente der Netzkreisfrequenz beträgt; die gleiche Kreisfrequenz hat der von diesem Drehfeld induzierte Ausgleichstrom. Die von dem Ausgleichstrom verursachte Phasenverschiebung  $\Delta\varphi_{p-1}$  des Drehfeldes [Gl. (8), Fig. 7 und 8] ist dafür verantwortlich, dass die magnetische Kraft  $F_{p-1}$  eine Komponente in der Richtung der Geschwindigkeit des Rotormittelpunktes  $d\bar{x}/dt = j\omega_{0m} \bar{x}$  hat, und daher in das Schwingungssystem eine anfachende Leistung liefert. Ist diese grösser als die mechanische Dämpfungsleistung, kann also Selbsterregung entstehen, die Ausschläge wachsen (theoretisch) unbegrenzt. Gemäss Fig. 9 kann Selbsterregung bei irgendeiner Netzkreisfrequenz nur dann entstehen, wenn die Parabel die Quartik schneidet oder berührt.

Das Drehfeld mit  $p + 1$  Polpaaren hat dabei die Kreisfrequenz  $\omega_1 + \omega_{0m}$  [Gl. (8)], d. h. etwas weniger als die doppelte Netzkreisfrequenz. Die gleiche Kreisfrequenz hat der entsprechende Ausgleichstrom; dessen Reaktion reduziert das Drehfeld mit  $p + 1$  Polpaaren sehr stark, nahezu auf den Wert des idealen Kurzschlusses bei  $\omega_2 = \infty$  (Fig. 7 und 8).

Der Ausgleichstrom bei Selbsterregung enthält nach dem Obigen zwei Komponenten, eine mit einer sehr kleinen Frequenz von einigen Promille bis Prozent der Netzkreisfrequenz und eine Komponente mit etwa der doppelten Netzfrequenz.

b) Die Winkelgeschwindigkeit der selbsterregten Rüttelschwingungen  $\omega_{0g}$  ist negativ, d. h. gegenlaufend relativ zum Grundfeld. Es gilt alles analog wie unter lit. a), mit dem Unterschied, dass das Drehfeld mit  $p + 1$  Polpaaren die Rolle des Drehfeldes mit  $p - 1$  Polpaaren vertritt und umgekehrt.

c) Von den beiden möglichen selbsterregten Kreisfrequenzen  $\omega_{0m}$ ,  $\omega_{0g}$  kann im allgemeinen gleichzeitig nur eine auftreten, und zwar diejenige mit der stärkeren Anfachungskraft. In den Fig. 9 und 10 ist es  $\omega_{0m}$ , die von dem Drehfeld mit  $p - 1$  Polpaaren angefacht wird, das Drehfeld mit  $p + 1$  Polpaaren wird dabei, wie oben erwähnt, sehr wirksam gedämpft. Beim Variieren der Frequenz der Spannungsquelle nach oben und unten (bei reduzierter Spannung, damit der Motor nicht beschädigt wird) können meist zwei Selbsterregungsmaxima beobachtet werden, z. B. zuerst mit  $\omega_{0m}$  und dann mit  $\omega_{0g}$  oder umgekehrt.

Alle obigen Aussagen der Theorie können durch Experimente sehr gut bestätigt werden.

#### 25. Vernachlässigungen in der Theorie

In obigen Untersuchungen wurde hauptsächlich vernachlässigt:

a) Die *Eisensättigung*, welche die einseitigen magnetischen Kräfte etwa im Verhältnis der Nei-

gung der Leerlaufcharakteristik zur Neigung der Luftspaltgeraden verkleinert.

b) *Oberfelder* von den Durchflutungen, Nutenöffnungen, der Eisensättigung.

c) *Ungleiche Steifheit* des Gehäuses, des Lagers und des Fundamentes in verschiedenen Richtungen senkrecht zu Welle.

d) *Angekoppelte mechanische Schwingungssysteme*. Ein angekoppeltes Schwingungssystem (z. B. Masse des Stators und Elastizität der Aufstellung auf dem Fundament) ändert die kritische Drehzahl des Rotors  $f_0$  [8], d. h. spaltet sie in eine höhere und tiefere kritische Drehzahl (z. B.  $1,1 f_0$ ,  $0,8 f_0$ ).

e) *Nichtlinearität* der Abhängigkeit der magnetischen und mechanischen Kräfte von der Auslenkung des Rotormittelpunktes (s. Abs. 21).

#### 26. Verhinderung der selbsterregten Rüttelschwingungen

a) Aus einer Typenreihe von Induktionsmotoren sind durch Selbsterregung nur einige Typen von Schleifringankermotoren gefährdet, nämlich diejenigen, deren kritische Drehzahl in Umdrehungen pro Sekunde etwas höher als die Nennfrequenz des Motors liegt und die mit Wälzlager ausgerüstet sind. Immerhin muss beachtet werden, dass die kritische Drehzahl eines gegebenen Motors durch die Aufstellung beeinflusst werden kann (s. Abs. 25 d). Es kann vorkommen, dass ein Motor, der bei der Prüfung auf einer starren Aufspannplatte einwandfrei läuft, am Betriebsort bei einer weicheren Aufstellung sich zu Rüttelschwingungen erregt.

b) Ein sicheres Mittel gegen die Selbsterregung ist die genügende Dämpfung der Lager. In den meisten Fällen genügt die natürliche Dämpfung im Ölfilm von Gleitlagern zur Bannung der Selbsterregungsgefahr.

c) Bei den Maschinentypen mit normalen Wälzlager, deren kritische Drehzahl in Umdrehungen pro Sekunde etwas höher als die Nennfrequenz des Motors liegt, dürfen die parallelen Zweige der Statorwicklung nach den klassischen Schaltungen Fig. 1 A und 2 A nicht verwendet werden, sondern es sind nur solche Schaltungen gestattet, in denen der Ausgleichstrom bei exzentrischer Verlagerung des Rotors überhaupt nicht entstehen kann. Der einzelne Zweig muss also für die Exzentrizitäts-Drehfelder mit  $p \pm 1$  Polpaaren den Wicklungsfaktor null haben. In den Fig. 1 B und 2 B sind beispielsweise solche Schaltungen übersichtlich dargestellt. Im Gegensatz zu den Schaltungen in Fig. 1 A und 2 A liegen die in einem Zweig in Serie geschalteten Wicklungsgruppen nicht nebeneinander, sondern verteilt am Umfang. Auf diese Weise können z. B. ausgeführt werden:

*Zweischichtwicklungen* mit  $a \leq p$  ;

*konzentrische Wicklungen* (mit einer Wicklungsgruppe pro Polpaar, bei  $p =$  gerade) mit  $a \leq p/2$ .

Leider muss dabei in Kauf genommen werden, dass die Wicklungen nach den Fig. 1 B und 2 B die einseitige magnetische Kraft bei statischer oder mit der Rotordrehzahl umlaufender exzentrischer Verlagerung des Rotormittelpunktes nicht kompensieren. Dieser Tatsache ist bei der Bemessung der

Welle, der Lager sowie des Luftspaltes Rechnung zu tragen.

d) Die für die Rüttelkräfte verantwortlichen Drehfelder mit  $p \pm 1$  Polpaaren haben bei Selbsterregung und *Lauf* des Motors relativ zum Rotor angenähert die Kreisfrequenz  $\omega_1 \frac{p \pm 1}{p}$  [s. auch Gl. (16)]. Befindet sich im Rotor eine Käfigwicklung oder eine Phasenwicklung mit wirksamen parallelen Zweigen nach den Fig. 1 A und 2 A, so ist die Rotorfrequenz genügend hoch, um durch diese Wicklungen die gefährlichen Drehfelder  $p \pm 1$  genügend abzdämpfen, und die Selbsterregung der Rüttelschwingungen im *Lauf* wird verhindert (vgl. aber Abs. 3).

e) Die Selbsterregung kann auch durch Verkleinerung der Luftinduktion und Vergrößerung des Luftspaltes gemeistert werden, da dadurch die magnetische Kraft verkleinert wird [s. Gl. (11; 15)]. Aus dem gleichen Grunde sind schmale Maschinen mit kleinem Verhältnis  $l/d$  weniger gefährdet als breite.

### 3. Selbsterregte Rüttelschwingungen von Induktionsmaschinen mit parallelen Zweigen im Rotor

Obige Untersuchungen gelten sinngemäss auch für diesen Fall, denn es ist für die Selbsterregung gleichgültig, ob die Ausgleichströme in den parallelen Zweigen des Stators oder Rotors entstehen. In Abwandlung des Abs. 22 gilt für die Kreisfrequenz  $\omega_2$  der Ausgleichströme, die von den Drehfeldern mit  $p \pm 1$  Polpaaren induziert werden:

$$\omega_2, p+1 = \omega_1 + \omega - \omega_r (p + 1) \quad \text{für } p + 1 \quad (16 a)$$

$$\omega_2, p-1 = \omega_1 - \omega - \omega_r (p - 1) \quad \text{für } p - 1 \quad (16 b)$$

$\omega_r$  Winkelgeschwindigkeit des Rotors;  $\omega_1, \omega$  siehe Abs. 21

#### 31. Selbsterregung

Bei Selbsterregung ist gemäss Abs. 24  $\omega \approx \pm |\omega_0 mec|$  und  $\omega_2 \approx 0$ , daher gilt als Selbsterregungsbedingung angenähert:

$$\omega_1 \pm |\omega_0 mec| - \omega_r (p + 1) \approx 0 \quad \text{für } p + 1 \quad (17 a)$$

$$\omega_1 \mp |\omega_0 mec| - \omega_r (p - 1) \approx 0 \quad \text{für } p - 1 \quad (17 b)$$

In den Fig. 11 a und 11 b ist diese Abhängigkeit  $\omega_1$  von  $\omega_r$  bei gegebenem  $|\omega_0 mec|$  graphisch als Gerade, beispielsweise für  $p = 1$  und  $p = 2$  dargestellt.

#### 32. Schleifringankermotoren

Bei Schleifringankermotoren besteht normalerweise keine Veranlassung, parallele Zweige im Rotor zu machen. Falls sie doch vorhanden sind, verursachen sie Selbsterregung im Stillstand bei  $\omega_1 \approx |\omega_0 mec|$ , in Übereinstimmung mit Abs. 2. Dagegen besteht keine Selbsterregung bei der *Nenn-drehzahl* (s. Fig. 11), solange diese kleiner als die kritische Drehzahl ist und nur vorübergehende Selbsterregung bei *Anlauf*, wenn  $\omega_1 > |\omega_0 mec|$  ist (was praktisch selten vorkommt).

#### 33. Asynchrone Frequenzumformer

Bei asynchronen Frequenzumformern mit Sekundärteil im Rotor, die gegen das Drehfeld laufen, kann Selbsterregung entstehen (s. Fig. 11).

### 34. Käfiganker

Käfiganker stellen eine Wicklung mit parallelen Zweigen dar, die sowohl auf das Grundfeld als auch auf die Drehfelder mit  $p \pm 1$  Polpaaren reagiert.

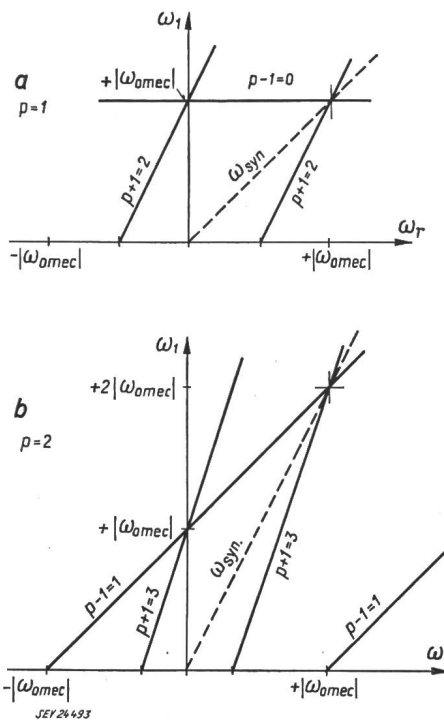


Fig. 11

Graphische Darstellung der Selbsterregungsbedingung von a) zwei poligen, b) vierpoligen Induktionsmaschinen mit parallelen Zweigen im Rotor [Gl. 17]

$\omega_1$  Netzkreisfrequenz;  $\omega_r$  Rotorwinkelgeschwindigkeit

$\omega_{syn}$  synchrone Rotorwinkelgeschwindigkeit

$\omega_{0mec}$  Betrag der kritischen Winkelgeschwindigkeit

Die Selbsterregung von Rüttelschwingungen kann angenähert für das Wertepaar  $\omega_1, \omega_r$  auf den mit  $p + 1$  und  $p - 1$  bezeichneten Geraden entstehen

Im Käfiganker wird das Grundfeld bei grösserem Schlupf durch die Schlupfströme im Rotor geschwächt, so dass es meist nur in der Nähe des Synchronismus genügend stark ist, um (im Sinne von Abs. 2) Selbsterregung veranlassen zu können. Wenn jedoch Käfigankermotoren beim Frequenzanlauf zu überkritischen Drehzahlen hochfahren, können beim Durchgang durch die kritische Drehzahl (die gleichzeitig in der Nähe der synchronen Drehzahl liegt) selbsterregte Rüttelschwingungen entstehen, welche natürlich wesentlich gefährlicher sind als die normalen Resonanzschwingungen mit positiver Dämpfung. Die Abhilfe liegt in der Vergrößerung der Lagerdämpfung.

Auch alle anderen Massnahmen des Abs. 25 zur Verhinderung der Selbsterregung können sinngemäss für Induktionsmaschinen mit parallelen Zweigen im Rotor verwendet werden.

#### 4. Allgemeines über parallele Zweige

Obige Überlegungen gelten nicht nur für den Sonderfall der selbsterregten Rüttelschwingungen, sondern sie lassen sich auch für die statische oder die dynamische, mit der Rotordrehzahl umlaufende exzentrische Verlagerung des Rotors sinngemäss erweitern.



Die entwickelten Methoden können daher mit Erfolg für die allgemeine Kontrolle der Güte von Schaltungen der parallelen Zweige verwendet werden. Meist genügt dazu das Aufzeichnen des Spannungsterns und des Görgespolygons der parallelen Zweige für  $p \pm 1$  Polpaare (s. Fig. 5 und 6).

Damit die für den einseitigen magnetischen Zug verantwortlichen Exzentrizitätsdrehfelder  $p \pm 1$  genügend gedämpft werden, muss die Streuung der parallelen Zweige für  $p \pm 1$  Polpaare klein sein, das Görgespolygon soll daher möglichst wenig von der Kreisform abweichen [3]. Zweischichtwicklungen eignen sich besser zur Kompensation des einseitigen magnetischen Zuges als konzentrische Wicklungen, da sich mit ersteren ein besseres Görgespolygon der Ausgleichdurchflutungen erzielen lässt.

Das Görgespolygon soll auch *rotationssymmetrisch* sein, eine nur einachsige Symmetrie weist auf ein elliptisches Feld hin. Dessen gegenlaufende Komponente erzeugt durch Interferenz mit dem Grundfeld bei statischer Verlagerung des Rotors von Schleifringankermotoren eine Rüttelkraft mit doppelter Netzfrequenz (transformatorisches Brummen). Aus diesem Grunde sind z. B. vier- und mehrpolige Zweischichtwicklungen mit zwei parallelen Zweigen gemäss Fig. 1 A und 2 A, aber *ohne* die eingezeichneten Ausgleichverbindungen nach jedem Pol, als schlecht zu betrachten.

Das Görgespolygon der Ausgleichdurchflutungen erleichtert schliesslich die Beurteilung, ob die entstehenden Oberfelder zur Geräuschbildung oder anderen Störungen führen können.

Die parallelen Zweige nach der klassischen Art Fig. 1 A und 2 A bergen einige Gefahren in sich. Wenn die parallelen Zweige einheitlich im Sinne der Schemata in Fig. 1 B und 2 B geschaltet werden, so dass keine Ausgleichströme bei exzentrischer Verlagerung des Rotors entstehen, erspart man sich die Analyse der Schaltungen, verzichtet aber auch die oft sehr erwünschte Reduktion des einseitigen magnetischen Zuges, auch in den Fällen, wo keine Selbsterregung von Rüttelschwingungen droht.

#### Literatur

- [1] Rosenberg, E.: Einseitiger magnetischer Zug in elektrischen Maschinen. E & M Bd. 35(1917), Nr. 44, S. 525...531; Nr. 45, S. 539...546.
- [2] Richter, R.: Ankerwicklungen für Gleich- und Wechselstrom. S. 204...207. Berlin: Springer 1920.
- [3] Krondl, M.: La dispersion différentielle dans les machines d'induction. Rev. gén. Electr. Bd. 23(1928), Nr. 10, S. 433...450; Nr. 11, S. 479...496.
- [4] Nürnberg, W.: Die Asynchronmaschine. Ihre Theorie und Berechnung unter besonderer Berücksichtigung der Keilstab- und Doppelkäfigläufer. Berlin/Göttingen/Heidelberg: Springer 1952.
- [5] Krondl, M.: Die parasitären Kräfte in Induktionsmaschinen. Bull. Oerlikon Bd. -(1931), Nr. 124, S. 654...658; Nr. 125, S. 665...668; Nr. 126, S. 670...676.
- [6] Jordan, H.: Geräuscharme Elektromotoren. Lärmbildung und Lärmbeseitigung bei Elektromotoren. Essen: Girardet 1950.
- [7] Leonhard, A.: Die selbsttätige Regelung. Theoretische Grundlagen mit praktischen Beispielen. S. 192 ff. Berlin/Göttingen/Heidelberg: Springer 1949.
- [8] Hull, E. H.: The Effect of Foundation Stiffness on the Resonant Frequencies of Rotating Machines. J. appl. Mech. Bd. 8(1941), Nr. 3, S. 121...129.
- [9] Jordan, H. und F. Lax: Über die Wirkung von Exzentrizitäten und Sättigungserscheinungen auf den Körper- und Luftschall von Drehstrom-Asynchronmotoren. AEG-Mitt. Bd. 44(1954), Nr. 11/12, S. 423...426.

Adresse des Autors:

Dr.-Ing. M. Krondl, Alfred-Escher-Strasse 23, Zürich 2.

## Technische Mitteilungen — Communications de nature technique

### Die Flugsicherung des interkontinentalen Flughafens Zürich

621.396.933 : 656.7.05

[Nach A. Fischer: Die Flugsicherung des interkontinentalen Flughafens Zürich. Tech. Mitt. PTT Bd. -(1955), Nr. 11, S. 449...470]

#### 1. Das Wesen der Luftverkehrskontrolle im allgemeinen

Der Pilot eines Verkehrsflugzeuges findet seinen Weg durch Nacht und Nebel zum Zielflughafen mit Hilfe einer grossen Zahl am Boden ständig in Betrieb stehender radioelektrischer Navigationshilfen, in der Hauptsache ungerichteter und gerichteter Funkfeuer. Die Ausstrahlungen dieser Sender bewirken gewisse Anzeigen an Instrumenten im Flugzeug, die der Pilot zur Lösung seiner Navigationsaufgabe benützt. Die *Luftverkehrskontrolle*, eine Organisation am Boden, deren Wirkungskreis international weitgehend vereinheitlicht ist, hat sich demnach weniger um die Navigation der Flugzeuge zu kümmern, sondern ihre Aufgabe ist, die blindfliegenden Flugzeuge vor Zusammenstössen zu bewahren, dafür zu sorgen, dass sich der Luftverkehr reibungslos und fliessend abwickelt, und den Piloten alle jene Informationen zu vermitteln, die ihnen nützlich sein können. Die Luftverkehrskontrolleure machen sich anhand von laufend übermittelten Positionsmeldungen der Flugzeuge ein Bild davon, wie sich die Verkehrslage in den nächsten Viertelstunden entwickeln könnte, um dann auf Grund dieser Überlegungen den Flugzeugbesatzungen Anweisungen über getrennt zu befliegende Höhenstufen oder einzuhaltende Mindestabstände zu übermitteln. Luftverkehrskontrolle bedeutet eine geistige Arbeit, wobei es vor allem auf richtiges *Vorausdisponieren* ankommt. Besondere Peil- und vor allem Radargeräte ermöglichen den Kontrolleuren, die Flugzeugbewegungen zu überwachen und eventuelle Navigationsfehler zu verhüten.

Von einem guten *Übermittlungsdienst* hängt es ab, ob die Ideen der Luftverkehrskontrolle realisiert werden können. Kurze und mittellange Verbindungen werden heute durchwegs mit UKW-Radio-Telephonie hergestellt, wobei als Sprache das internationale Englisch eine grosse Rolle spielt. Auf grosse Distanzen wird noch Morse-Telegraphie verwendet, doch geht man auch hier immer mehr auf Kurzwellen-Telephonie über.

#### 2. Die besonderen Verhältnisse auf dem Flughafen Zürich

Der Verkehrsabfluss des Flughafens Zürich ist wegen der hügeligen Topographie und der Nähe der Alpen schwieriger zu meistern als auf Flughäfen in der Ebene. Sechs Mittelfrequenz-Funkfeuer bezeichnen die An- und Abflugwege zum Flughafen, wobei das Navigationsfunkfeuer «Trasadingen» das stärkste ist und die Hilfsfunkfeuer «Zürich-Ost» bei Stammheim und «Zürich-West» im Birrfeld weitere «Tore» zum Flughafen markieren. Für den schwierigsten Teil eines Fluges, den Anflug gegen die Piste des Flughafens zur Landung bei schlechtem Wetter, ist ein besonders präzises Navigationsmittel vorhanden, das sog. ILS (Instrument Landing System). Es besteht aus einem Kursender, der mittels gebündelter Wellen eine vertikale Leitebene, und einem zweiten Sender, der eine leicht ansteigende Gleitweg-Ebene in den Anflugsektor hinausstrahlt. Die Schnittlinie der beiden fiktiven Ebenen, die an Instrumenten an Bord der Flugzeuge erkannt werden kann, führt genau auf den Anfang der Blindlandepiste zu. Noch genauer kann mit Hilfe des *Präzisions-Landeradars* angefliegen werden, indem ein Verkehrs-Kontrolleur, der das anfliegende Flugzeug als Lichtpunkt auf dem Radarschirm verfolgen kann, dem Piloten genaue Instruktionen über Flugrichtung und Höhe erteilt, solange, bis er sich nur noch wenige Meter vor dem Pistenanfang befindet.