

**Zeitschrift:** Bulletin des Schweizerischen Elektrotechnischen Vereins  
**Herausgeber:** Schweizerischer Elektrotechnischer Verein ; Verband Schweizerischer Elektrizitätswerke  
**Band:** 47 (1956)  
**Heft:** 16

**Artikel:** Elektromagnetische Steuerung von Gleichrichterkontakten  
**Autor:** Baer, W.J.  
**DOI:** <https://doi.org/10.5169/seals-1060108>

### **Nutzungsbedingungen**

Die ETH-Bibliothek ist die Anbieterin der digitalisierten Zeitschriften. Sie besitzt keine Urheberrechte an den Zeitschriften und ist nicht verantwortlich für deren Inhalte. Die Rechte liegen in der Regel bei den Herausgebern beziehungsweise den externen Rechteinhabern. [Siehe Rechtliche Hinweise.](#)

### **Conditions d'utilisation**

L'ETH Library est le fournisseur des revues numérisées. Elle ne détient aucun droit d'auteur sur les revues et n'est pas responsable de leur contenu. En règle générale, les droits sont détenus par les éditeurs ou les détenteurs de droits externes. [Voir Informations légales.](#)

### **Terms of use**

The ETH Library is the provider of the digitised journals. It does not own any copyrights to the journals and is not responsible for their content. The rights usually lie with the publishers or the external rights holders. [See Legal notice.](#)

**Download PDF:** 03.04.2025

**ETH-Bibliothek Zürich, E-Periodica, <https://www.e-periodica.ch>**

# Elektromagnetische Steuerung von Gleichrichterkontakten

Von W. J. Baer, Zürich

621.314.62

Neben dem motorbetriebenen Kontaktumformer sind auch Gleichrichter mit magnetisch gesteuerten Kontakten entwickelt worden. Ausser der Darlegung der einschlägigen Prinzipien werden die angewandte Schaltungstechnik und Erfahrungen beschrieben.

En plus du convertisseur à contacts commandés par moteur, il existe depuis peu le redresseur à relais rapides à commande magnétique. Après l'exposé des principes généraux, le travail décrit la technique utilisée et les résultats des essais pratiques.

## I. Einleitung

Zur Zeit der Entwicklung des Kontaktumformers und später des elektromagnetisch gesteuerten Gleichrichters, im folgenden Schaltgleichrichter genannt, konnten mit den bekannten Ventilen Niederspannungs-Hochstromgleichrichter mit nur mässigen Wirkungsgraden gebaut werden; dies vor allem wegen der Ventil-Durchlassverluste.

Der noch vor 1939 fabrikationsreif gewordene Kontaktumformer kommt ohne diese Verluste aus. Das Prinzip des echten Ventils wurde dabei zugunsten mechanisch gesteuerter metallischer Kontakte verlassen. Entgegen dem synchronmotorbetriebenen Kontaktumformer werden beim Schaltgleichrichter, dessen Kontakte direkt magnetisch gesteuert sind, die jeweiligen Schaltmomente durch die am Kontakt liegende Spannung und den durch ihn fliessenden Strom für jeden Schaltvorgang neu bestimmt.

## II. Gegenüberstellung von motorischer und magnetischer Steuerung

Die Schaltmomente synchronmotor-gesteuerter Kontakte sind von den relativen Lagen und Grössen dreier Phasenspannungen abhängig und damit vor allem nicht von dem sie durchfliessenden Strom; sie müssen durch aufwandreiche Vorrichtungen vor Fehlschaltungen geschützt werden. Allerdings zeigt es sich, dass diese Nachteile teils wegen der stabilen Netzverhältnisse nicht wie erwartet ins Gewicht fallen, teils dass die Auswirkungen von Fehlschaltungen durch schnellst-wirkende Schutzmittel erträglich gehalten werden können.

Mit zu den aufwandreichen Vorrichtungen zum Schutze der Kontakte gehört die sog. Schaltdrosselspule, deren Grösse die Überlastbarkeit einer Kontaktumformer-Anlage weitgehend bestimmt.

Wie sich zeigen wird, können dank der stromgesteuerten Kontaktöffnungsmomente die Schaltdrosselspulen eines Schaltgleichrichters für ungefähr halbe Stufenlänge ausgelegt werden und beeinflussen dabei die Überlastbarkeit eines Gleichrichters überhaupt nicht. Auf die besonderen Schaltmoment-Verstellvorrichtungen kann verzichtet werden.

Im folgenden wird besonders auf Steuerschaltungen eingegangen werden, die dem Schaltgleichrichter eigen sind, und die im Hinblick auf die Möglichkeiten magnetischer Kontaktsteuerung entwickelt wurden. Über die Kontaktumformer und deren Schaltungstechnik besteht bereits eine umfangreiche Literatur [1; 2; 3; 4]<sup>1)</sup>.

Der Bau von Schaltgleichrichtern wurde allerdings erst ermöglicht durch die erfolgreiche Ent-

wicklung geeigneter steuerbarer Kontakte, die wegen ihrer gedungenen Blockkonstruktion Schaltungspatronen genannt werden. Sie weisen neben einer ausserordentlichen Schaltgeschwindigkeit und -Präzision eine für betriebsmässigen Einsatz genügend hohe Strombelastbarkeit und Schaltzahl auf.

Seither hat sich das neue Prinzip in mehreren Anlagen bewährt; der Gleichrichter für 8000 A, 150 V (Doppel-3phasen-Brückenschaltung) bedurfte besonders eingehender Planung, deren Resultate hier mitberücksichtigt werden [5].

## III. Magnetische Kontaktsteuerung

In der Schaltung nach Fig. 1 verstärkt der steuerbare Kontakt die Eigenschaften des mit ihm kombinierten Ventils durch Überbrückung desselben während der Durchlasszeit. Der Zweipol (Fig. 1) wirkt als Stromtor und kann als Ventil in Gleichrichtern verwendet werden, wobei kurz nach Einsatz des Vorwärtsstromes die Ventil-Durchlassspannung verschwindet. Durch Verflachung der Nulldurchgänge des Stromes mittels z. B. dem Kontakt seriegeschalteten Eisendrosselspulen mit Luftspalt kann ein solcher Gleichrichter noch verbessert werden [6].

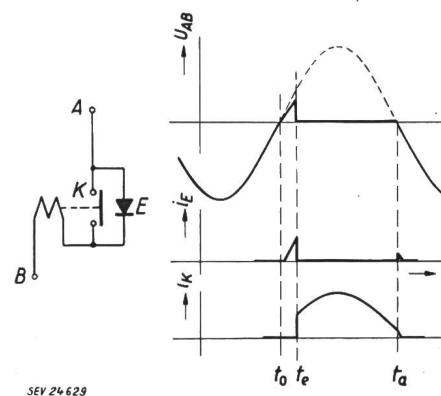


Fig. 1

Steuerbarer Kontakt als Verstärkung eines echten Ventils  
Liniendiagramm der Verwendung des Zweipols als  
Einweggleichrichter

K Kontakt; E Steuerventil; A, B Anschlusspunkte des Zweipols;  $U_{AB}$  Spannung zwischen A und B;  $i_E$  Strom im Steuerventil E;  $i_K$  Strom im Kontakt K

Wegen der endlichen Schaltzeit und notwendigen magnetischen Durchflutung schaltet ein solcher Kontakt ziemlich hohe Ströme ein und muss beim Öffnen den abfallenden Vorwärtsstrom, evtl. den einsetzenden Rückwärtsstrom gegen die anspringende Sperrspannung unterbrechen (Zeitpunkt  $t_a$  in Fig. 1). Die zu erwartende Materialwanderung würde einen solchen Kontakt nach kurzer Zeit ausser Betrieb setzen. Mit den ersten Entwicklungsmustern steuer-

<sup>1)</sup> siehe Literatur am Schluss der Arbeit.

barer Kontakte sind daher Untersuchungen ange- stellt worden, um die Bedingungen für material- wanderungsfreies Schalten festzulegen. Die ver- wendeten Kontakte schalteten bei Frequenzen bis 500 Hz prellfrei. Für die Diskussion der Schaltungs- fragen genügt es zu wissen, dass die Schaltströme beim Ein- und Ausschalten 0,3 A nicht übersteigen sollten, ausser bei ausnahmsweisen Ausgleichsvor- gängen, wie schnelle Lastveränderungen oder Aus- fall einer Phase, wobei Ströme im Schaltmoment von 10 A während einigen Tausend Schaltvor- gängen, von bis 100 A bei einzelnen Schaltungen noch störungsfrei ertragen werden.

Die vom Kontaktumformer her bekannte Methode der Erzeugung von sog. Schaltstufen [1], nämlich die Serieschaltung von Schaltdrosselspulen mit hochwertigem Nickel-Eisen-Kernmaterial zum Kon- takt, erwies sich auch beim Schaltgleichrichter als das bestgeeignete Mittel zur Einhaltung der ge- forderten Schaltbedingungen.

a) Schaltung mit Hauptstromhaltewicklung<sup>2)</sup>

Der in Fig. 2 gezeigte Kontakt *K* wird durch eine Einschaltwicklung mit zugehörigem Impuls- kreis *E* in Abhängigkeit der Spannung zwischen *A* und *B* eingeschaltet. Er hält sich nach Übernahme des Stromes an einer impedanzärmeren Haupt-

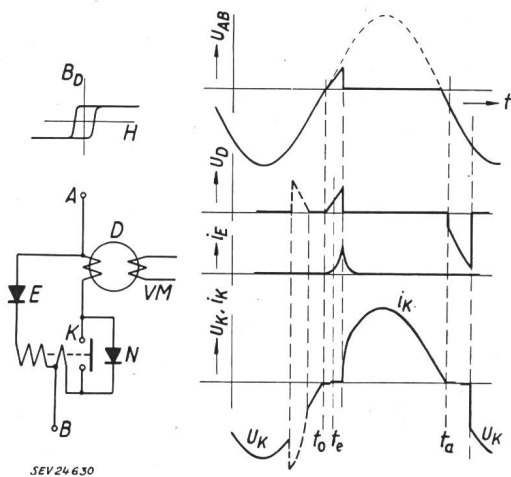


Fig. 2

Magnetisch gesteuerter Kontakt mit Schaltdrosselspule *D* und Hauptstromhaltewicklung, im Liniendiagramm als Einweggleichrichter (nach E. Rolf)

Schaltung nach Fig. 2

*N* Nebenwegventil; *D* Schaltdrosselspule; *VM* Vormagnetisierungskreis (angedeutet); *B<sub>D</sub>* Induktion im Eisen der Schaltdrosselspule; *H* Magnetisierungsfeldstärke am Eisen der Schaltdrosselspule; *U<sub>D</sub>* Spannung an der Hauptwicklung der Schaltdrosselspule; *i<sub>E</sub>* Strom im Steuerventil *E*; *U<sub>K</sub>* Spannung am Kontakt *K*; *t<sub>0</sub>* Spannungsnulldurchgang bei Beginn der Durchlasshalbwelle; *t<sub>e</sub>* Schliesszeitpunkt des Kontaktes *K*; *t<sub>a</sub>* Öffnungszeitpunkt des Kontaktes *K*

Weitere Bezeichnungen siehe Fig. 1

stromhaltewicklung geschlossen. Beim Verschwin- den des Stromes am Ende einer Durchlassphase sorgt eine Feder für sehr rasches Öffnen des Kon- takttes. Die Schaltdrosselspule *D*, deren Ummagne-

<sup>2)</sup> Die unter Unterabschnitt III a und III b beschriebenen Steuerschaltungen sind von E. Rolf, Siemens-Schuckertwerke A.-G., Nürnberg, angegeben worden.

tisierung noch durch zusätzliche Vormagnetisie- rungsimpulse erleichtert wird, hält bei sehr klei- nem Strom durch ihre Hauptwicklung den Strom- anstieg bis nach erfolgter Kontaktschliessung von diesem fern. Nach Sättigung des Drosselspulen- eisens fällt deren Reaktanz auf etwa ein Millionstel des vorherigen Wertes, so dass der Durchlaßstrom entsprechend den äusseren Bedingungen fliesst; je- doch sorgt ein Vormagnetisierungsimpuls umge- kehrter Richtung dafür, dass nach dem Abklingen des Kontaktstromes eine vollständige Ummagne- tisierung der Drosselspule bei kleinem Vorwärtsstrom (durch *N*) den Sperrspannungsanstieg noch einige Zeit vom Kontakt fernhält; diesen Vorgang bewirkt die sog. Ausschaltstufe. Wie das Oszillogramm in Fig. 2 zeigt, kommutiert der im Einschaltzweig *E* flies- sende Strom nach erfolgter Sättigung der Schaltdrosselspule vollständig in den Hauptstromkreis, wobei dieser Vorgang durch die unvermeidliche Durchlaßspannung des verwendeten Ventils noch unterstützt wird. Die Länge der Einschaltstufe wird so festgelegt, dass nach Schliessung des Kontaktes noch eine kurze Reststufe (mindestens 0,1 ms) garantiert ist. Die nach Verschwinden des Durch- laßstromes an *A—B* anfallende Gegenspannung liegt

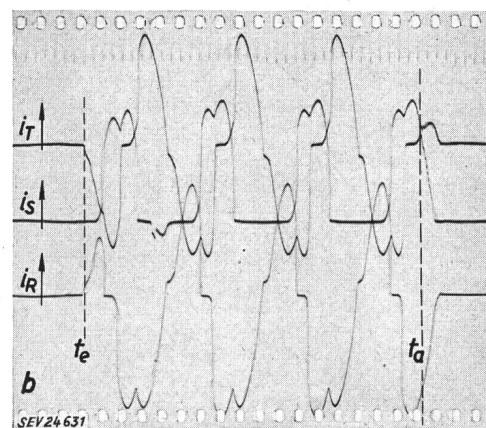
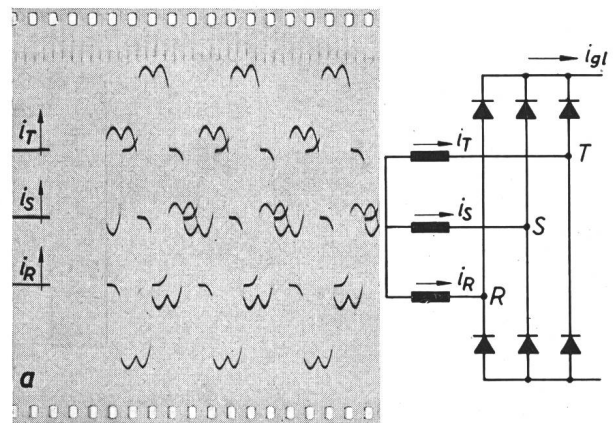


Fig. 3

Stromoszillogramm eines Drei-Phasen-Brückengleichrichters mit magnetisch gesteuerten Kontakten Schaltung nach Fig. 2

*a* im Normalbetrieb; *b* bei Betrieb mit nur 5 Kontakten (Kon- takt der Phase *S* wird bei der ersten Lastübernahme infolge Unterbruchs in Einschalt- und Nebenweg gestört)

*i<sub>R</sub>*, *i<sub>S</sub>*, *i<sub>T</sub>* Phasenströme des Transformators oder Summe der Ströme eines positiven und eines negativen Gleichrichterkon- takttes; *i<sub>gl</sub>* Gleichstrom; *t<sub>e</sub>* Lastzuschaltmoment; *t<sub>a</sub>* Lastab- schaltmoment

bis zum Ende der Ausschaltstufe gesamthaft an der Schaldrosselspule (und parallel dazu an  $E$ ). Dadurch wird dem Kontakt ein praktisch spannungsfreies Öffnen ermöglicht, was wesentlich mit zur Verhütung der Materialwanderung beiträgt. Die Durchlaßspannung des Nebenwegventils  $N$  wird so gering gehalten, dass sie für diese und die folgenden Betrachtungen nicht ins Gewicht fällt. Der Kontakt öffnet, sofern eine minimale Stromsteilheit gewährleistet ist, immer ungefähr am gleichen Punkt, nämlich in der Gegend des Stufenanfanges. Die Nennstufenlänge (= minimal mögliche Stufendauer) hat sich demnach nur nach der anspringenden Sperrspannung und dem Verlauf der Spannungsfestigkeit des Kontaktes nach dem Öffnen zu richten. Für die grössten, und gleichzeitig langsamsten, der bisher entwickelten Kontakte genügt eine Ausschaltstufe von etwa 0,6 ms.

Fig. 3a zeigt die normalen Betriebsverhältnisse eines 3phasen-Brückengleichrichters mit der beschriebenen Kontaktsteuerung nach Fig. 2. Die Wirkung einer Steuerung mit spannungs- und stromabhängigen Schaltzeitpunkten wird in Fig. 3b veranschaulicht, wobei derselbe Gleichrichter mit einem gestörten (nicht schaltenden) Kontakt gleichstromseitig (mit etwa 700 A) belastet war. Das Ansprechen der Überwachungsorgane auf den Fehler löst nach einigen Perioden die hochspannungsseitige Abschaltung ohne weitere Störung aus.

b) Schaltung mit Hilfsstromhaltewicklung

Der in Fig. 4 gezeigte Kontakt besitzt keine Haltewicklung im Hauptstromkreis, dafür liegt im Einschaltkreis eine kleine Hilfsstromquelle  $S_1$ . Diese Hilfsgleichspannung ergibt vorerst eine kleine,

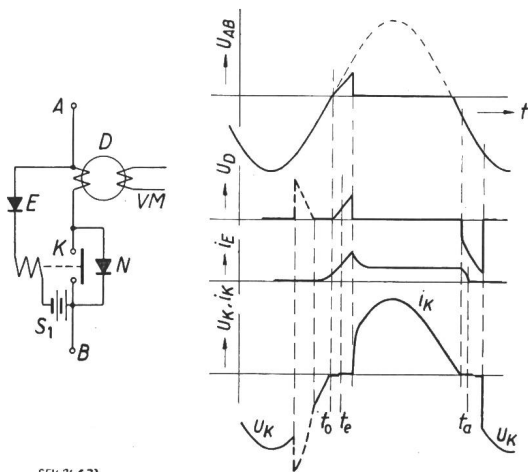


Fig. 4

Magnetisch gesteuerter Kontakt mit Schaldrosselspule und Hilfsstromhaltewicklung, im Liniendiagramm als Einweggleichrichter (nach E. Rolf)

$S_1$  Hilfsspannungsquelle; A, B Anschlusspunkte des Zweipols  
Weitere Bezeichnungen siehe Fig. 1 und 2

nicht unwillkommene Vorsteuerung des Einschaltimpulses, welche bei geeigneter Dimensionierung die Kontaktschaltzeit gerade kompensieren kann (im Oszillogramm ist  $t_e$  der Deutlichkeit wegen nach  $t_0$  eingezeichnet). Die dadurch ermöglichte, kürzere Einschaltstufe ergibt bei Gleichrichtern günstigere

Leistungsfaktorverhältnisse. Nach Verschwinden der Einschaltstufe fließt im Einschaltkreis ein Haltestrom weiter, der erst durch die anspringende Gegenspannung an der Drosselspule bei Beginn der Ausschaltstufe am Weiterfließen verhindert wird. Der Kontakt wird wiederum beim Auftreten der Ausschaltstufe freigegeben und öffnet etwa am Stufenanfang.

Die prinzipiellen Funktionen der beiden besprochenen Schaltungen sind identisch. Die Steuerung nach Fig. 4 arbeitet bei sehr kleinen Gleichströmen — oder kleiner Grundlast — noch einwandfrei, nämlich so lange, als der Strom in der Drosselspule noch bis zum Ende der Durchlassphase und dem Einsetzen der Kommutierung für vollständige Vorwärtssättigung sorgen kann. Die Schaltung in Fig. 2 funktioniert dagegen erst betriebssicher bei Strömen, die wesentlich oberhalb des Haltewertes an der Hauptstromwicklung liegen.

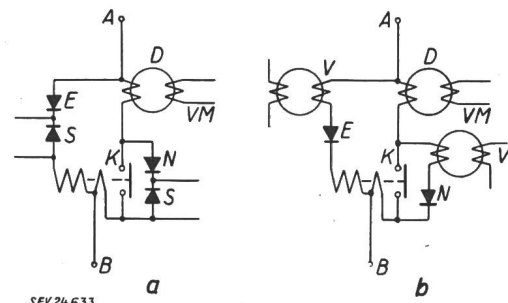


Fig. 5

Kontaktsteuerung erweitert für verzögertes Einschalten bei a mittels Steuerventilen S, bei b mittels Steuerdrosselspulen V

Weitere Bezeichnungen siehe Fig. 1 und 2

Die beiden Schaltungen können unter sich kombiniert oder einzeln weiter ausgebaut werden; vor allem ist es in beiden Fällen möglich, durch Verzögerung des Einsatzes von Einschaltimpuls und Einschaltstufe eine stetig veränderbare Aussteuerung und damit Spannungsregelung zu erzielen. Prinzipielle Schaltungsmöglichkeiten sind in Fig. 5 (für die Schaltung in Fig. 2) dargestellt, sie sollen aber nicht weiter behandelt werden. Für den Dauerbetrieb eignen sich grosse Aussteuerungsgrade wegen des schlechten Leistungsfaktors solcher Gleichrichter kaum. Andererseits genügt die Regelmöglichkeit, die durch die Veränderung der Einschaltstufendauer von Drosselspulen mit 0,6 ms gegeben ist, meistens, um die Spannungssprünge der Transformatorstufen zu überbrücken. Bei einer 8000-A-, 150-V-Anlage z. B. trägt der Bereich der magnetischen Spannungsregelung 29 V gleichspannungsseitig, bei Annahme von 0,3 ms kürzestmöglicher Einschaltstufendauer (Berechnung siehe Abschnitt IV).

Die beschriebenen Steuerschaltungen gestatten, die Möglichkeiten der trägheitslos spannungs- und stromabhängigen Steuerung von Gleichrichterkontakten so auszunützen, dass für weite Bereiche der Belastung, Gleich- und Primärspannung störungsfreier Betrieb gewährleistet ist, ebenso bei ausserordentlichen Ereignissen, wie Überlastung, Betrieb auf Gegenspannung, Phasenausfall oder primärseitigen Spannungszusammenbrüchen.



Der relative leistungsmässige Aufwand für die Steuerung der Kontakte ist von der Typengrösse, der Schaltungsart und von allgemeinen Anforderungen abhängig; er schwankt zwischen 0,1 und 0,8% der Anlagenleistung, ebenso die im Leerlauf notwendige Grundlast, die 0,1...1,2% betragen kann.

Wegen der relativ hohen Grundlast der Schaltung nach Fig. 2 werden Schaltgleichrichter dieser Art oft ohne jede Belastung primärseitig eingeschaltet. Die unter Spannung stehenden Kontakte bleiben dann offen und die Leerlaufspannung wird nur durch die Nebenwegventile geliefert. Nach Zuschalten einer genügend grossen Last setzt der Betrieb der Kontakte sofort ein; in Fig. 6 ist eine Lastzuschaltung des bereits erwähnten 3phasen-Brückengleichrichters oszillographisch aufgenommen.

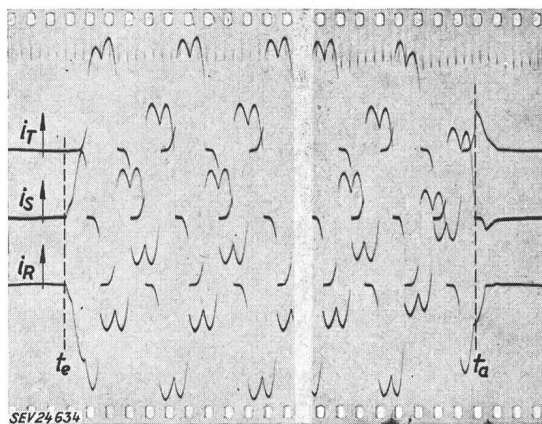


Fig. 6

Stromoszillogramm eines Drei-Phasen-Brückengleichrichters mit magnetisch gesteuerten Kontakten  
Schaltung nach Fig. 2  
Lastzu- und Lastabschaltung, mit grundlastlosem Leerlauf  
Bezeichnungen siehe Fig. 3

Eine unerwünschte Besonderheit der Gleichstromzuschaltung aus grundlastlosem Leerlauf erfolgt bei Brückenschaltungen dann, wenn in einem Brückenzweig der erste Stromanstieg kurz vor Ende einer Durchlassphase auftritt, der Strom aber nur noch vom Einschaltzweig des zugehörigen Kontaktes übernommen wird und die Einschaltstufe nicht mehr bis zur Sättigung abläuft. Die Folgephase, die nochmals durch eine Einschaltstufe läuft, übernimmt den Strom vorerst wieder mit ihrem Einschaltzweig, so dass wegen der Einschaltzweig-Impedanzen kein der Last entsprechender Stromanstieg zustande kommt. Im Gegenzweig der Brücke hat nach dieser Zeit der Einschaltstrom bereits auf die Haltewicklung kommutiert (Schaltungsart nach Fig. 2). Der Gleichrichterstrom kann nun für diese Wicklung noch zu klein sein, so dass der erwähnte Kontakt nochmals kurzzeitig öffnen kann, was zu einer Störung führen könnte. In Anlagen mit grundlastlosem Leerlauf ist deswegen für den Lastzuschaltmoment eine Vorrichtung vorgesehen, die eine Herabsetzung der Einschaltzweig-Impedanzen bewirkt. Nach einigen Perioden Betrieb wird diese automatisch wirksam gemacht.

Erwähnt werden soll schliesslich die Tatsache, dass andernorts Schaltgleichrichter gebaut worden

sind, deren Kontakte durch Sperrmagnetantriebe oder elektrohydraulische Servosysteme ebenso unmittelbar spannungs- und stromabhängig gesteuert werden.

#### IV. Schaltdrosselspulen

Die Notwendigkeit, die Schaltströme klein zu halten, sowie das Verlangen nach gutem Leistungsfaktor bedingen die Verwendung hochwertiger Schaltdrosselspulen mit ausgeprägtem Sättigungsknick und kleinen statischen und dynamischen Koerzitivkräften. Die an sich bekannten Eigenschaften der anwendbaren Eisensorten sollen hier vor der Besprechung der Drosselspulen-Vormagnetisierung nochmals kurz beschrieben werden.

Für die Auslegung der Hilfskreise stellt die in Fig. 7a gezeigte Schleife eine genügend gute Näherung dar; ebenso kann die Kurve in Fig. 7b für die mittlere Koerzitivkraft durch eine Gerade angenähert werden. Bei sehr guter Vormagnetisierung fällt die Temperaturabhängigkeit der Koerzitivkraft ins Gewicht (Fig. 7c); bisher war es jedoch ohne Schwierigkeiten möglich, diesem Einfluss durch Handregelung zu begegnen (dies ist meist nur beim Neuanlauf notwendig).

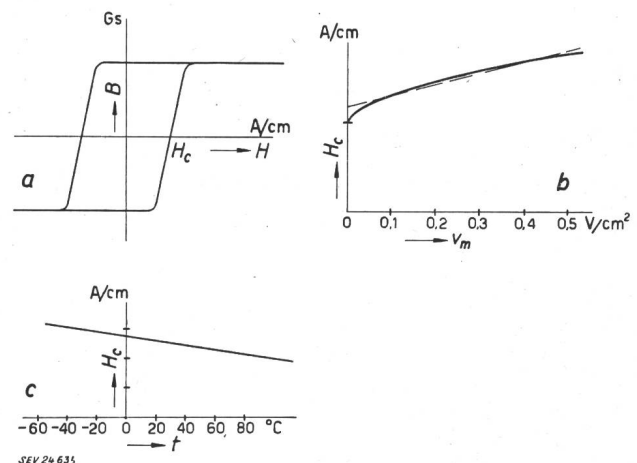


Fig. 7

Charakteristische Kurven des üblichen Kernmaterials für Schaltdrosselspulen

- a statische Hysteresisschleife  $[B(H)]$  bei einer Ummagnetisierungsgeschwindigkeit  $v_m = 0$
- b Zunahme der mittleren Koerzitivkraft  $H_c$  bei steigender Ummagnetisierungsgeschwindigkeit
- c Abhängigkeit der mittleren Koerzitivkraft  $H_c$  von der Temperatur  $t$

Da der Bereich von positiver bis zur negativen Sättigung in einer Zeit von 0,6 ms durchlaufen wird, was einer Ummagnetisierungsgeschwindigkeit von etwa 0,5 V/cm<sup>2</sup> entspricht, sorgt man durch besonders dünne Lamellierung für kleine dynamische Verluste.

Für Schaltgleichrichter wurden bisher Ringbandkerne verwendet, ob in Zukunft geschachtelte Kerne für mittlere Einheiten anwendbar sind, bedarf der Abklärung.

##### a) Rechnung mit Spannungsflächen

Bei der Berechnung von Stufenlängen und Spannungsregelbereichen wird der Begriff der Spannungsfläche

$$\int_A^E U_D dt = \Psi_E - \Psi_A = \Delta \Psi = \Delta B_D \Big|_A^E \cdot A_{Fe} N$$

verwendet. Hierin ist  $U_D$  die Spannung der Drosselspule an der Hauptwicklung,  $\Psi$  die Flussverkettenung der Drosselspule,  $B_D$  Induktion im Eisenkern der Drosselspule,  $A_{Fe}$  der Eisenquerschnitt und  $N$  die Windungszahl. Die Ummagnetisierung wird zwischen dem Anfangspunkt  $A$  und dem Endpunkt  $E$  betrachtet.

Definitionsgemäss bezieht sich die Angabe der Nennstufenlänge einer Schaltdrosselspule auf die zu erwartende Ummagnetisierungszeit (von positiver bis zu negativer Sättigung), wenn die Spannung der Drosselspule gleich der Amplitude der höchsten Sperrspannung ist. Z. B. müsste man die Schaltdrosselspulen eines 60-V-3 phasen-Einweg-Gleichrichters wie folgt berechnen:

Die Phasenspannung  $U_s$  der Schaltung wird, wenn  $U_g$  die Nenngleichspannung des Gleichrichters unter Nennlast ist [7]:

$$U_s = \frac{U_g}{1 - e_k z_e} \cdot \frac{\pi}{3} \sqrt{\frac{2}{3}}$$

worin  $z_e$  die Spannungsabfallziffer der Schaltung,  $e_k$  die relative Kurzschlußspannung des Gleichrichtertransformators.

$$U_s \approx 0,9 U_g$$

Die maximale Sperrspannungsamplitude (= Amplitude der verketteten Spannung)  $\hat{U}_{sp}$  wird nun

$$\hat{U}_{sp} \approx \sqrt{2} \sqrt{3} \cdot 0,9 U_g$$

mit  $U_g = 60 \text{ V}$  wird  $\hat{U}_{sp} \approx 132 \text{ V}$

Bei 0,6 ms Nennstufendauer wird für die Schaltdrosselspule die Gesamtflussverkettenung  $\Psi_D$ :

$$\Psi_D = 0,6 \cdot 10^{-3} \cdot 132 = 79,2 \text{ mVs}$$

d. h.

$$2 \hat{B}_D A_{Fe} N = 79,2 \text{ mVs}$$

wobei  $\hat{B}_D$  Sättigungs-Induktion.

Dieselbe Rechnungsweise ist auch anwendbar zur Ermittlung des möglichen Regelbereiches bei magnetischer Aussteuerung. Die Angaben sind: 3phasen-Brückengleichrichter für 150 V; 0,6 ms Nennstufe; 0,3 ms kürzestmögliche Einschaltstufe.

$$U_s \approx 0,427 \cdot 1,06 U_g = 68 \text{ V}^3)$$

$$\hat{U}_{sp} = \sqrt{2} \cdot \sqrt{3} \cdot U_s = 118 \sqrt{2} = 166 \text{ V}$$

Die Nennspannungsfläche wird:

$$\int_{-\hat{B}_D}^{+\hat{B}_D} U_D dt = \Psi_D = 0,6 \cdot 10^{-3} \cdot 166 = 100 \text{ mVs}$$

Die Spannungsfläche der Minimaleinschaltstufe ist, da die Spannung von Null an sinusförmig ansteigt:

$$\hat{U}_{sp} \int_{t_0}^{t_1} \sin \omega t dt = \hat{U}_{sp} \frac{1}{\omega} \left[ -\cos \omega t \right]_{t_0}^{t_1} = \Psi_s$$

<sup>3)</sup> 0,427 und 1,06 sind Schaltungs- und Spannungsabfall-Kennwerte.

worin  $t_0$  dem Stufenanfang beim Spannungsnullpunkt,  $t_1$  dem Minimalstufenende, das 0,3 ms nach  $t_0$  liegen muss, entspricht,  $\omega = 2\pi f$  ( $f$  Netzfrequenz).

Für die Minimalstufe wird also die Spannungsfläche  $\Psi_s$  benötigt:

$$\Psi_s = 166 \cdot 0,014 = 2,3 \text{ mVs}$$

Für die Regelung verbleiben

$$\Psi_R = \Psi_D - \Psi_s = 98 \text{ mVs}$$

Diese Spannungsfläche fehlt bei grösstmöglicher Aussteuerung je einmal pro Durchlassphase des Gleichrichters in der dabei erzeugten Gleichspannung. Die  $n = 6$  Durchlassphasen der Schaltung treten pro Sekunde  $f$  mal auf, so dass die maximale Gleichspannungsverminderung oder der Regelbereich bei  $f = 50 \text{ Hz}$  wird:

$$\Delta U_g = n f \Psi_R = 6 \cdot 50 \cdot 98 \cdot 10^{-3} = 29,4 \text{ V}$$

## V. Vormagnetisierung der Schaltdrosselspulen

### a) Allgemeines

Der Stufenstrom nicht vormagnetisierter Schaltdrosselspulen ist selbst bei kleinen Einheiten (von einigen 100 A) zu gross, als dass er vom Kontakt ohne Hilfe dauernd geschaltet werden könnte; Ausschaltstufen sind nur so lange wirksam, als Kontaktstrom fliessen kann, nach erfolgter Kontakttrennung werden Ausschaltstufen wegen der Ventileigenschaften des Nebenweges  $N$  überhaupt erst durch eine genügend grosse Vormagnetisierung der Drosselspulen erzeugt.

Wegen der spannungs- und stromabhängigen Schaltzeitpunkte der Kontakte können Ein- und Ausschaltmomente innerhalb der vom Netz gegebenen Periode sprunghaft wandern. Insbesondere für alle möglichen Ausschaltmomente muss eine entsprechende Vormagnetisierung bereitgestellt werden, da das Öffnen eines Kontaktes, im Gegensatz zum Schliessen, im allgemeinen ohne von den Drosselspulen erzeugte Ausschaltstufen nicht störungsfrei abläuft. Die im Dauerbetrieb periodisch auftretenden Schaltströme sollten unterhalb 0,3 A bleiben. Um die Einregelung der verschiedenen Vormagnetisierungen zu erleichtern, ist bei Schaltgleichrichtern angestrebt worden, die drei Komponenten Ein-, Aus- und Rückmagnetisierung voneinander unabhängig zu erzeugen und ohne zeitliche Überlappung der Impulse zu arbeiten. Die angestrebte Verteilung der Vormagnetisierungsimpulse ist in Fig. 8 für den Fall von Kontakten mit  $120^\circ$  Nenndurchlassdauer dargestellt.

Die Ummagnetisierungsverluste des Drosselspuleneisens  $P_{dD}$

$$P_{dD} = n f A_{Fe} l_{Fe} H_{c \max} 2 B_{\max}$$

[worin  $l_{Fe}$  mittlere wirksame Eisenlänge,  $H_{c \max}$  maximale Koerzitivkraft<sup>4)</sup> vor der Eisensättigung bedeuten]

können in einem Gleichrichter (mit  $n$  Drosselspulen und Durchlassphasen pro Periode) nicht um-

<sup>4)</sup> Der Maximalwert muss wegen der Verluste in den Streckkreisen verwendet werden (siehe Abschnitt Vd).

gangen werden, die übrigen Verluste in den Vormagnetisierungskreisen versucht man klein zu halten.

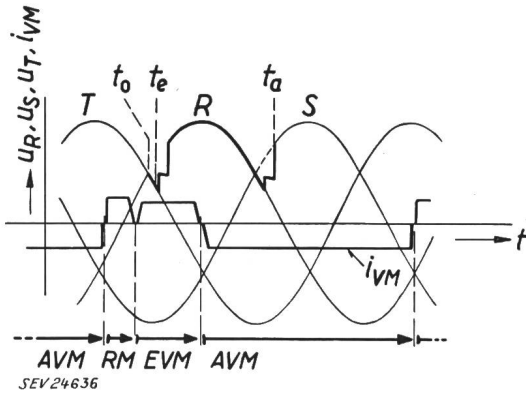


Fig. 8

Verteilung der drei Vormagnetisierungsimpulse innerhalb einer Periode

RM Rückmagnetisierungsimpuls; EVM Einschaltvormagnetisierungsimpuls; AVM Ausschaltvormagnetisierungsimpuls;  $u_R, u_S, u_T$  Phasenspannungen eines Drei-Phasen-Gleichrichters;  $i_{VM}$  Vormagnetisierungsstrom;  $t$  Zeit;  $t_0$  Spannungsnulldurchgang bei Beginn der Durchlassperiode der betrachteten Phase R;  $t_e$  Schliesszeitpunkt des Kontaktes (in Phase R);  $t_a$  Öffnungszeitpunkt des Kontaktes (in Phase R)

b) Rückmagnetisierung

Die Einstellung der veränderlichen Induktionswerte, von denen aus die Einschaltstufe anläuft, d.h. die Regelung des Aussteuerungsgrades, erfolgt erfahrungsgemäss besser durch spannungsflächen-

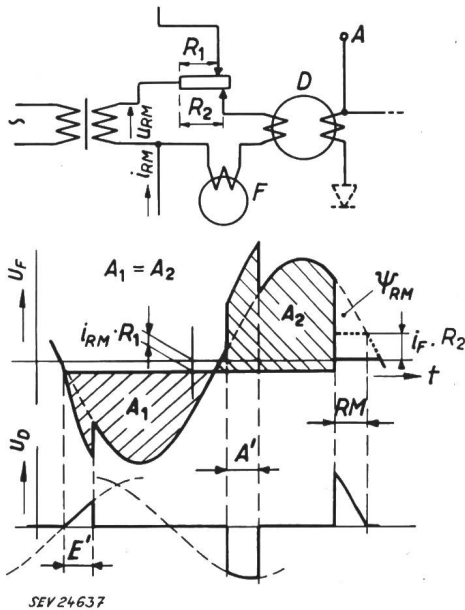


Fig. 9

Rückmagnetisierimpulskreis mit spannungsflächenmässiger Dosierung

(nach E. J. Diebold)

Liniendiagramm der Verhältnisse an einer Schaltdrosselspule im Betrieb mit 120° Nenndurchlassphasen  
 D Schaltdrosselspule des bei A beginnenden Zweipols; F Spannungsfächen-Speicherkern mit sättigbarem Kernmaterial;  $i_{RM}$  Steuerstrom für die Rückmagnetisierungs-Spannungsflächen-dosierung;  $u_{RM}$  Hilfswechselspannung;  $R_1, R_2$  Kreiswiderstand im Steuerstrom- und Rückmagnetisierungskreis;  $U_F$  Spannung am Speicherkern;  $U_D$  Spannung an der Hauptwicklung der Schaltdrosselspule;  $i_F$  Strom im Speicher F;  $t$  Zeit;  $\psi_{RM}$  nutzbare rückmagnetisierende Spannungsfläche;  $E'$  Einschaltstufe;  $A'$  Ausschaltstufe;  $RM$  RM-Bereich

dosierte Impulse als durch solche, deren Stromamplitude dem gewünschten Induktionswert entspricht.

Aus den verschiedenen möglichen Schaltungen sei hier diejenige angeführt, die im Falle einer 8000-A-, 150-V-Anlage verwendet wurde. Aus dem Oszillogramm in Fig. 9 ist ersichtlich, wie mit dem Kontrollstrom  $i_{rm}$  die Rückmagnetisierungsfläche bestimmt werden kann. Der sättigbare Kern (F) dient als Spannungsfächenspeicher. An den Klemmen seiner einzigen Wicklung liegt eine unsymmetrische Wechselspannung, die nach Erreichen der Eisensättigung im Kern F einen der Spannungs-Unsymmetrie entsprechenden Rückmagnetisierungsimpuls auslöst. Der die Unsymmetrie erzeugende Strom  $i_{rm}$ , der für alle Drosselspulen eines Gleichrichters derselbe ist, wird durch die automatischen Regelorgane (Wälzsektorregler oder dgl.) beeinflusst. Die einzelnen Rückmagnetisierungskreise können noch unter sich abgeglichen werden durch Einstellung der zwei Anzapfungen des Kreiswiderstandes ( $R_1, R_2$ ). Die Rückmagnetisierungsspannungsfläche ( $\Psi_{RM}$ ) dieser Schaltung ist stark von der Hilfswechselspannung ( $U_{rm}$ ) abhängig, so dass ein Schaltgleichrichter, dessen Gleichspannung ohnehin schon netzabhängig ist, bei gleichen Schwankungen in Hilfs- und Primärnetz weit überproportionale Spannungsabhängigkeit zeigt. Dies kann in vielen Fällen durch die vorhandene automatische Regelung kompensiert werden, am einfachsten aber durch den Netzschwankungen gegenläufige Veränderung der Kontrollstrom- ( $i_{rm}$ )-Spannungsquelle. Die Belastung der Drosselspulenstufen durch die Ummagnetisierströme des Hilfskernes (F) ist vernachlässigbar.

c) Einschaltvormagnetisierung

Ebenso wie bei Rück- und Ausschaltvormagnetisierung sind auch hier die verschiedensten Schaltungen zur Erzeugung eines stabilisierten Einschaltvormagnetisierungs-Impulses denkbar; es soll lediglich eine Art der Einschaltvormagnetisierung erwähnt werden, die sowohl die für Schaltgleichrichter geeigneten kurzen Impulse liefert, als auch die Unterschiede der statischen Anfangsstufenströme, hervorgerufen durch die variable Anfangsinduktion bei Beginn der Einschaltstufe, automatisch zu kompensieren vermag. Der leistungsmässige Aufwand kann allerdings nur verantwortet werden, wenn die Gleichströme des inneren Hilfs-gleichrichters in Fig. 10 weiter verwendet werden können.

In dieser Schaltung, die z. B. einem 3phasen-Brücken- oder einem 6phasen-Stern-Gleichrichter die notwendigen Einschaltvormagnetisier-Impulse liefern kann, muss der äussere Hilfs-gleichrichter so ausgelegt werden, dass die während der Einschaltstufen in seinen Anoden durch die Schaltdrosselspulen-Hilfswicklung induzierte Spannung nicht zur vorzeitigen Kommutation mit dem benachbarten Impuls-kreis führt (siehe Oszillogramm in Fig. 10). Für gegebene Hilfsnetzspannung ist  $i_{EV}$  und damit die stabilisierte Amplitude aller einschaltvormagnetisierenden Impulse  $i_{ED}$  noch von den Spannungsflächen aller Einschaltstufen der vor-

magnetisierten Schaltdrosselspulen abhängig, und zwar in folgender Weise:

$$i_{EV} = \frac{U_{EV} - U_i}{R_e}$$

$$U_{EV} = U_e \frac{3\sqrt{2}}{\pi} - n f \Psi_E$$

$$i_{EV} = I_1 - \frac{n f}{R_e} \Psi_E$$

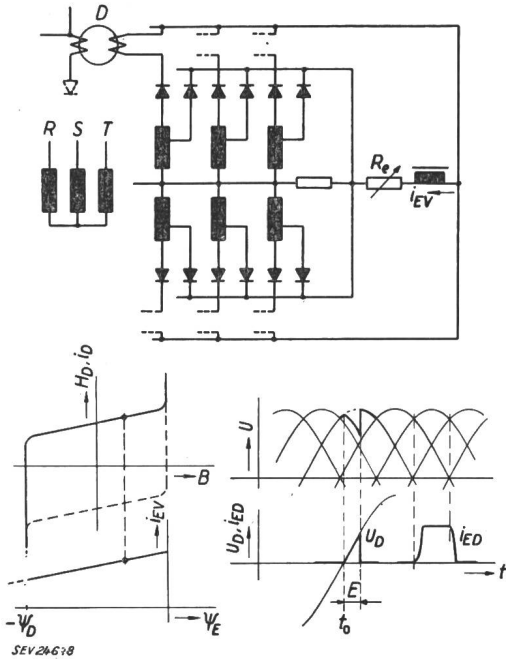


Fig. 10

Hilfsgleichrichter zur Erzeugung von 6 Einschaltvormagnetisierungsimpulsen

Die Impulshöhe stellt sich durch Rückwirkung selbsttätig auf die am Einschaltstufenanfang wirksame statische Koerzitivkraft ein

*D* Schaltdrosselspule (der Übersichtlichkeit wegen ist nur eine der 6 vormagnetisierten Schaltdrosselspulen eingezeichnet); *R, S, T* Hilfsnetzphasen; *i<sub>EV</sub>* Gleichstrom des Vormagnetisierungs-Gleichrichters oder Summe von 6 Vormagnetisierungsimpulsen; *R<sub>e</sub>* einstellbarer Widerstand im Vormagnetisierungs-Gleichstrom; *U* Anodenspannungen des 6poligen Hilfsgleichrichter-Transformators; *U<sub>D</sub>* Spannung an der Hauptwicklung der Schaltdrosselspule; *i<sub>ED</sub>* Vormagnetisierungsimpulsstrom an der Schaltdrosselspule *D*; *t* Zeit; *t<sub>0</sub>* Spannungsnulldurchgang bei Beginn der Durchlassperiode des Kontaktes an der Schaltdrosselspule *D*; *H<sub>D</sub>* magnetische Feldstärke der Schaltdrosselspule *D*; *i<sub>D</sub>* Stufenstrom der unvormagnetisierten Schaltdrosselspule; *B* Induktion im Kern der Schaltdrosselspule; *ψ<sub>E</sub>* Spannungsfläche der Einschaltstufe an *D*; *ψ<sub>D</sub>* Gesamtspannungsfläche der Hauptwicklung von *D*; *E* E-Stufe

worin *I<sub>1</sub>* einem *i<sub>EV</sub>* bei Fehlen der Einschaltstufen, *U<sub>e</sub>* der Phasenspannung des Hilfsgleichrichters, *U<sub>i</sub>* der mittleren Gleichspannung des inneren Hilfsgleichrichters und  $\Psi_E = \Psi_D - \Psi_{RM}$  der Spannungsfläche der Einschaltstufe entspricht. Diese Funktion ist in Fig. 10 der *BH*-Schleife gegenübergestellt. *i<sub>EV</sub>* ist für gegebene Rückmagnetisierungsverhältnisse während der Stufe konstant.

Die Ummagnetisierungsspannung der Einschaltstufe nimmt von Null bei Beginn der Stufe sinusförmig zu (s. Fig. 2 und 4), d. h. die wirksame Koerzitivkraft steigt so lange die Stufe andauert

ungefähr proportional zur Spannung. Mit dem sehr einfachen und verlustarmen Hilfskreis nach Fig. 11 wird auch diese Komponente automatisch kompensiert, womit die Einschaltstufe so vormagnetisiert

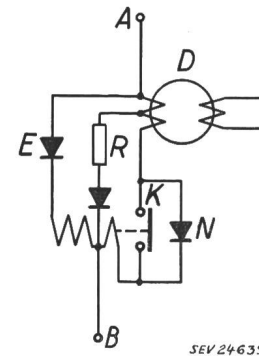


Fig. 11  
Schaltung zur automatischen Kompensierung der dynamischen Stufenstromzunahme der Schaltdrosselspulen während der Einschaltstufe (nach E. Rolf)  
*R* Kompensationshilfskreis  
Weitere Bezeichnungen siehe Fig. 1 und 2

ist, dass im Dauerbetrieb Schaltströme von 0...200 mA für Drosselspulen mit 50 kVA Nennleistung erreicht werden können.

d) Ausschaltvormagnetisierung

Wegen der Länge der verlangten Ausschaltvormagnetisierungs-Impulse werden in Impulskreisen mit Ventilen und Widerständen die Wirkverluste im allgemeinen in der Größenordnung von 1% der Anlageleistung sein; es kommen also in erster Linie transduktorische Schaltungen, die fast nur Blindverluste aufweisen, in Frage. Die Kompensation des dynamischen Anteils des Stufenstromes kann aus denselben Gründen am besten auf Umwegen über die Gleichstromvormagnetisierung der Transduktorelemente erreicht werden. Im Blockschema (Fig. 12) sind die verschiedenen Ausschaltvormagnetisierungs-Hilfskreise dargestellt, die im Detail nicht beschrieben werden sollen.

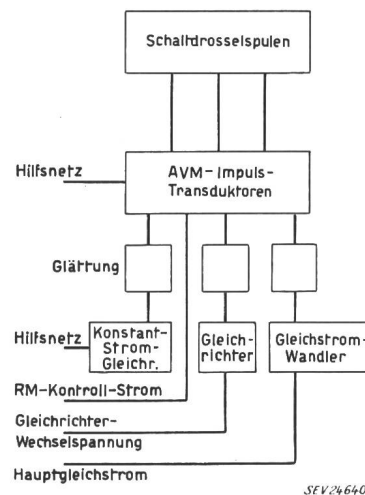


Fig. 12

Blockschema der Ausschaltvormagnetisierung, mit statischem Anteil und drei Korrekturkomponenten  
AVM Ausschaltvormagnetisierung; RM Rückmagnetisierung

Da beim Schaltgleichrichter die Lage des Schaltzeitpunktes innerhalb der Ausschaltstufe nahezu unverändert bleibt, ergibt sich die Möglichkeit, die Ausschaltstufenströme nur gerade für diesen Punkt auf kleine Werte abzugleichen, und im übrigen durch



grosse positive Stufenströme für sicheres Ablaufen der Stufe zu sorgen. Damit kann auch die Spannungsfläche kurz vor der Sättigung am Stufenende, wo die Koerzitivkraft stärker anwächst, noch ganz ausgenutzt werden. In Fig. 13 ist gezeigt, wie durch Belastung der Schaltdrosselspule mit einem RC-Kreis, evtl. zusätzlichem LRC-Kreis, der Strom am Stufenanfang auf die gewünschten tiefen Werte gebracht werden kann. Bei den meisten Transduktorschaltungen ist es möglich, diese Streckkreise nicht an den Schaltdrosselspulen selber, sondern an den Wicklungen der Ausschaltvormagnetisierungs-Transduktorelemente anzubringen, so dass der störende Einfluss dieser Belastung bei der Einschaltstufe und im Rückmagnetisierungsbereich wegfällt.

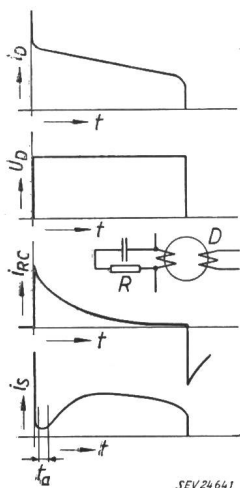


Fig. 13  
Verformung des Stufenstromes während der Ausschaltstufe durch Belastung der Schaltdrosselspule mit RC-Kreis  
 $i_D$  Stufenstrom einer unbelasteten, mit stabilisiertem Gleichstrom vormagnetisierten Schaltdrosselspule;  
 $i_{RC}$  Strom im RC-Belastungskreis;  $D$  Schaltdrosselspule;  $i_S$  Stufenstrom an der Hauptwicklung bei stabilisierter Vormagnetisierung wie bei  $i_D$ , jedoch mit Belastung durch RC-Kreis;  $t$  Zeit;  $t_a$  Öffnungszeitpunkt des zu  $D$  gehörigen Kontaktes  
Weitere Bezeichnungen siehe Fig. 2

Der Unterschied zwischen innerem und äusserem Durchmesser der Kerne von Schaltdrosselspulen bestimmt zum Teil die Neigung des natürlichen Stufenstromes; je grösser dieses Verhältnis ist, um so grösser wird die Steilheit des Stufenstromes. Diese Verformung der BH-Schleife des Eisens stört bei der Rückmagnetisierung nicht, wird bei der Einschaltvormagnetisierung automatisch kompensiert und kann bei der Ausschaltstufe durch grössere Streckkreise unwirksam gemacht werden, so dass die Schaltdrosselspulen für solche Gleichrichter ein grosses Verhältnis des Aussen- zum Innendurchmesser haben dürfen, was sich auf deren Kosten günstig auswirkt.

Nach dem beschriebenen Verfahren vormagnetisierte Schaltdrosselspulen sind zwar innerhalb der Gebiete geeigneter Vormagnetisierung wie die Kontaktsteuerung spannungs- und stromabhängig; diese Abhängigkeit erstreckt sich aber nicht über die Gesamtzeit einer Periode, wie es von der Kontaktseite her wünschenswert wäre. Solche Schaltdrosselspulen müssten dauernd auf Ausschalten vormagnetisiert sein, damit immer eine Einschaltstufe zur Verfügung steht, und dass jederzeit eine Ausschaltstufe auftritt, sobald der Vorwärtsstrom verschwindet. Dabei würden aber die Einschaltströme zu gross; zudem wäre eine wirksame magnetische Regelung beinahe unmöglich und wiederum nicht mit dem Erfordernis um ununterbrochene Spannungs- und Stromabhängigkeit vereinbar. Die Ausdehnung des Ausschaltvormagnetisierungs-Impulses von  $45^\circ$  bis

$300^\circ$  (elektrisch) ergibt aber bereits einen sehr weitgehenden Schutz der Kontakte, wenn diese durch Störeinflüsse einmal ausserhalb ihres normalen Bereiches ausschalten sollten (Normal-Ausschaltstufe bei  $140^\circ$ ).

### VI. Kontakte

Um die Idee der spannungs- und stromabhängigen Steuerung der Kontakte verwirklichen zu können, müssen von der Schaltungsseite die folgenden Minimalanforderungen gestellt werden:

- a) Die Schaltzeit soll vom Anstieg des Einschaltimpulses bis zur Kontaktschliessung wesentlich unter 1 ms bleiben;
- b) Die Öffnungszeit soll nach Ablauf der Kommutation ca. 0,1 ms betragen;
- c) Die Zeitdauer bis zum Erreichen der Nennspannungsfestigkeit nach Ende der Kommutation soll ca. 0,6 ms betragen.

Die Höhe der erreichbaren Sperrspannung bestimmt die höchste erzeugbare Gleichspannung und zusammen mit der Dauerstrombelastbarkeit die maximale Umformerleistung. Mit der leistungsfähigsten der bisher erprobten Konstruktionen konnten Ströme mit einem Scheitelwert bis 4000 A bei  $120^\circ$  Stromdauer und Sperrspannungen bis 450 V (mit 2- bis 3facher Sicherheit) verarbeitet werden.

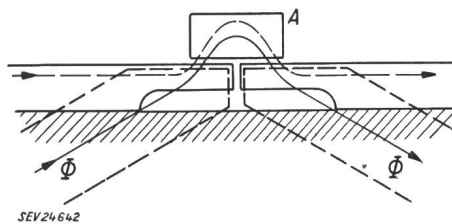


Fig. 14  
Darstellung der Kontaktgegend mit beweglichem Kontakt A und zwei nachgiebigen Gegenkontakten  
 $\Phi$  Flussverlauf des Einschalt- und Haltemagneten

Bei der Berechnung und Erprobung der Kontakte für hohe Ströme zeigten sich Eigenheiten der Konstruktion, die schaltungsseitig korrigiert werden mussten. Fig. 14 stellt das Prinzip der Kontaktanordnung dar. Der bewegliche Kontakt schliesst gegen zwei nicht ganz starre Gegenkontakte. Nach Schaltungsart in Fig. 2 zieht der Haltemagnet abhängig vom Kontaktstrom die ganze Anordnung mehr oder weniger in Richtung zum Magnetsystem durch. Nun ist die Steilheit des am Ende der Stromführungsdauer abklingenden Stromes eines Gleichrichterventiles weitgehend von Spannung, Aussteuerungsgrad und Stromstärke abhängig und variiert im Normalbetrieb zwischen weiten Grenzen (z. B.  $4 \cdot 10^5 \dots 1 \cdot 10^7$  A/s). Wird das Gebiet unterhalb der Sättigung des Kontakt-Haltemagnetsystems und oberhalb des Abfallwertes sehr rasch durchlaufen, so gewinnt der bewegliche Kontakt durch die Zurückfederung des geschlossenen Kontaktsystems genügend kinetische Energie, um vor Erreichen des Kommutationsendes eine Kontakttrennung herbeizuführen. Das Magnetsystem der Kontakte ist daher mit einem RC-Kreis von ca.  $60 \mu s$  Zeitkonstante belastet ( $R_k$  und  $C_k$  in Fig. 15), was auch bei steilen Kommutationen eine genügende Verzögerung des Flussabbaues ergibt. Die durch die Einschalt-Impulse er-



zeugten Flußteilheiten sind um eine Größenordnung geringer und werden durch diese Belastung praktisch nicht beeinflusst.

Aus verschiedenen Gründen wurde es auch nötig, für die Offenhaltung des Kontaktes während der Sperrphase einen besonderen Elektromagneten zu verwenden. Der Schaltung in Fig. 15 ist zu entnehmen, dass der Strom im sog. Ausschaltzweig von der Sperrspannung abhängig ist und schon während der Ausschaltstufe ansteigt. Der in diesem Kreis befindliche Ni-Widerstand ( $R_{Ni}$ ) hat Regeleigenschaften und reduziert die Abhängigkeit des Strommittelwertes von der Betriebsspannung.

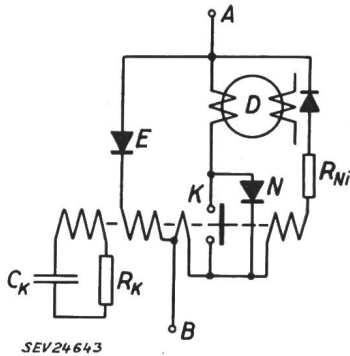


Fig. 15

Haltemagnet mit RC-Kreis zur Dämpfung der Öffnungsbewegung

Ausschaltmagnet mit zugehörigem Steuerkreis

$C_K$ ,  $R_K$  Dämpfungskreis-Komponenten des Haltemagneten;  
 $R_{Ni}$  Widerstand mit trägen Stromregeleigenschaften im Steuerkreis des Ausschaltmagneten

Weitere Bezeichnungen siehe Fig. 1 und 2

Bei der Entwicklung im Laboratorium zeigte es sich ferner, dass aus der Art des Bewegungsablaufes des beweglichen Kontaktes weitgehende Schlüsse auf Betriebssicherheit, Temperatur der Kontaktgegend und auf den allgemeinen Kontaktzustand gezogen werden können. Daher wurde jeder bewegliche Kontakt für die Zeit der ersten Dauerversuche mit kleinen Tauchspulgebern versehen, die eine der Geschwindigkeit proportionale Spannung mit einer Amplitude von einigen mV abgaben. Mit Hilfe eines Wahlschalters, Integrierverstärkers und eines auch für andere Messungen verwendeten Kathodenstrahl-Oszillographen war es damit dem Bedienungspersonal möglich, die Bewegung der Kontakte während des Betriebes zu beobachten.

## VII. Schutzvorrichtungen

Zu den wichtigsten Schutzvorrichtungen konventioneller Kontaktumformer gehört der Kurzschliesser [2], der bei Störungen meist einen Dreiphasensatz von Kontakten so überbrückt, dass die auftretenden Kurzschlußströme bis zur primärseitigen Abschaltung von den Kontakten grösstenteils ferngehalten werden ( $KS$  in Fig. 16). Eine solche Vorrichtung war vor allem bei den empfindlicheren Kontakten des Schaltgleichrichters angezeigt und, da die bisherigen Lösungen nicht voll befriedigten, wurde für Hochstromanlagen ein Kurzschliesser mit besonders kurzer Schaltzeit entwickelt. Die Überbrückung gestörter Kontakte ge-

schieht ca. 100  $\mu s$  nach Auftreten des ersten Fehlerstromes. Muss der Grund für die Fehlschaltung bei einem Kontakt vermutet werden, so sollte derselbe zwecks Kontrolle vor Wiederinbetriebnahme des

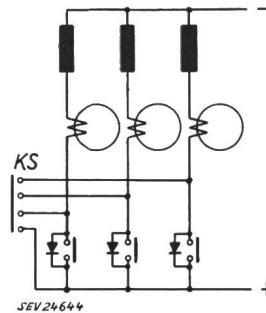


Fig. 16

Anschluss eines vierpoligen Kurzschliessers  $KS$  zum Schutze von drei Kontakten bei gestörtem Gleichrichter

Gleichrichters ersetzt werden. Der Schutz des Kontaktes war jedoch derart gut, dass erst nach Einbau von kleinen sättigbaren Kernen in die Kontaktgehäuse und nachträglicher Bestimmung des Magnetisierungszustandes derselben der betreffende Kontakt überhaupt ermittelt werden konnte (Fig. 17, Kern  $R$ ). Die Ableseung erfolgt mittelst eines steckbaren Handgerätes nach Öffnung des eingefallenen Kurzschliessers. Durch extraschnelle Primärschalter wird das Ansteigen des Kurzschlußstromes nach dem Ansprechen der Kurzschliesser auf etwa den 2- bis 3fachen Nennstrom beschränkt [5].

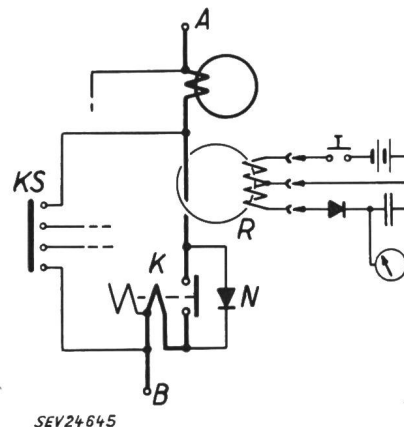


Fig. 17

Vorrichtung zum nachträglichen Nachweis von Rückströmen  
 $KS$  Kurzschliesser, der 0,1 ms nach Einsatz eines Rückstromes schliesst;  $R$  Rückstromregistrierkern mit steckbarem Ablesegerät

Weitere Bezeichnungen siehe Fig. 1 und 2

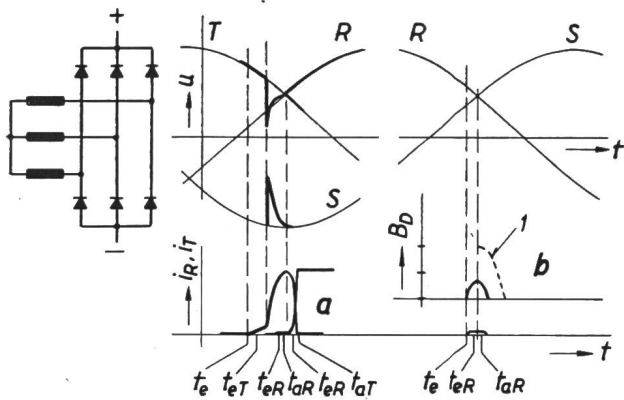
## VIII. Erfahrungen

Trotzdem im wesentlichen der Schaltgleichrichter seine Aufgabe erfüllt und die erwarteten Eigenschaften gezeigt hat (siehe Unterabschnitt VIII d), gab die spannungsabhängige Kontaktsteuerung aus prinzipiellen Gründen in einzelnen Fällen zu Störungen Anlass, für welche Fälle der vorerwähnte Schnellstschutz entwickelt werden musste, der sich auch gut bewährt hat. Die insbesondere bei Lastzuschaltungen und schnellen Lastwechseln auftretenden Effekte sind im folgenden kurz beschrieben:

### a) Lastzuschaltung

Am Ende des Abschnittes III wurde bereits auf eine mögliche Art Fehlschaltung an Gleichrichtern

mit grundlastlosem Leerlauf hingewiesen. Ebenso wie dort tritt auch der folgende Effekt nur bei 3phasen-Brückenschaltungen auf, kann jedoch bei beiden Steuerschaltungen (bei Schaltung nach Fig. 4 etwas vermindert) zu Störungen führen. Bedingungen hierfür sind: Lastzuschaltung unmittelbar vor Ende der Durchlassphase eines Kontaktes bei im Verhältnis zur resultierenden Anodenstreuinduktivität niederinduktiver Last. Wie Fig. 18 (Oszillogramm links) zeigt, bewirkt der induktive Spannungszusammenbruch der ersten leitenden Phase ein vorzeitiges Ablauf der Einschaltstufe der Folgephase. Wenn nach Ende der äusseren Lastübernahme für diese Folgephase der zweite, richtige Übernahmepunkt kommt, schliesst der Kontakt ohne Einschaltstufe einen grossen Strom und es kann dabei eine Schweisswirkung auftreten.



SEV 24 646

Fig. 18

Kommutationsverhältnisse bei Zuschaltung niederinduktiver Last an dreiphasigen Schaltgleichrichtern

- a mit kurzzeitiger Lastübernahme der noch angeschnittenen Phase
  - b ohne Lastübernahme der noch angeschnittenen Phase
- U Phasenspannungen R, S, T des Gleichrichtertransformators; t Zeit;  $i_R$  Strom durch das Kontaktgebilde der Phase R;  $i_T$  Strom durch das Kontaktgebilde der Phase T;  $B_D$  Induktion im Kern der Schaldrosselspule der Phase R;  $t_{eT}$  Schliesszeitpunkt des Kontaktes der Phase T;  $t_{eR}$  Schliesszeitpunkt des Kontaktes der Phase R;  $t_{aR}$  Öffnungszeitpunkt des Kontaktes der Phase R;  $t_{aT}$  Öffnungszeitpunkt des Kontaktes der Phase T;  $t_e$  Lastzuschaltmoment; 1 Normalstufe

Liegt der Lastzuschalt-Zeitpunkt noch näher gegen das Ende einer Durchlassphase, so ergibt sich der folgende Fall, der bei allen Gleichrichter- und hier erwähnten Steuerschaltungen auftreten kann: Wegen der seit einigen ms wirksamen Ausschaltvor-

Spannungsnulldurchgang steht dann dem teilweise oder ganz geschlossenen Kontakt eine ungenügende Ausschaltstufe zur Verfügung (Fig. 18, Oszillogramm rechts).

b) Abschaltung in grundlastlosen Leerlauf

Die heute verwendeten Gleichstromschnellschalter weisen bei kleinen Anfangsstromstärken eine so geringe Lösch-Stromsteilheit auf, dass Kontakte mit Hauptstromhaltewicklung kurz unterhalb des Haltewertes ihren eigenen Strom unterbrechen und nach Kommutation desselben auf den Einschaltpfad wieder einschalten, wobei dieses Spiel bis zum Abklingen des Reststromes weiterlaufen und zur Beschädigung der Kontaktflächen führen kann. Je höher also die Belastung ist, aus der ein Schaltgleichrichter (mit nach Fig. 2 gesteuerten Kontakten und ohne Grundlast) abgeschaltet wird, um so sicherer erfolgt die Abschaltung störungsfrei.

c) Zwölfphasige Lastzuschaltung

Das gleichzeitige Parallelschalten zweier 3phasen-Brückengleichrichter und die Lastübernahme verursachte anfänglich Schwierigkeiten wegen der Rückspeisung durch die vorerst gesättigte Saugdrosselspule, bis gleichstromseitig je eine kleine Rückstromdrosselspule (mit 300-A-Stufe, ohne Luftspalt) zur Blockierung der 300-Hz-Welle eingebaut wurde. Die Steuerschaltung in Fig. 4 ist im allgemeinen bei Schaltvorgängen betriebssicherer, insbesondere da sie leicht mit einer genügenden Grundlast versehen werden kann.

d) Dauerbetrieb

Betriebserfahrungen konnten vor allem mit zwei Typen von Kontakten in vier Anlagen gesammelt werden. Die Nennwerte der Kontakte sind in Tab. I zusammengestellt.

Nennwerte von Gleichrichterkontakten

Tabelle I

Typ	Stromamplitude bei 120°-Trapez A	Nennsperrspannung V
sgl 2	300	400
sgl 4	4000	450

Die Daten der vier Gleichrichteranlagen sind in Tab. II zusammengestellt.

Angaben von ausgeführten Schaltgleichrichteranlagen

Tabelle II

Anlage	Nenndaten		Schaltung	Steuerschaltung nach Figur	Zulässiger Lastbereich A	Betriebszeit der Anlage h	Kontakt-Typ
	A	V					
A	200	60	3phasen-Einweg	2	5...800	6000	sgl 2
B	50	250	3phasen-Einweg	4	0...150	2500	sgl 2
C	400	150	3phasen-Brücke	2	10...600	1100	sgl 2
D	8000	150	2 × 3phasen-Brücke	2	600...8000	4500	sgl 4

magnetisierung ist die Schaldrosselspule entgegen der Durchlassrichtung gesättigt. Die noch angeschnittene Phase erzeugt eine kurze Einschaltstufe, bewegt den Kontakt in Schliessrichtung, und beim

Fig. 19 zeigt zur Veranschaulichung des Prinzips die Anordnung von Schaltpatronen, Wechsel- und Gleichstromschienen in einem Ventilationschrank der Anlage D der Tabelle II.

Die von dem neuen Prinzip zu erwartende Robustheit war vor allem bei Anlage B vorhanden und gegen Ende der Betriebsperiode auch bei Anlage D. Die Gleichrichtung erfolgte bei dieser mit einem mittleren Wirkungsgrad von 94,4% bei 130 V Ausgangsspannung; sämtliche Hilfs- und Fernbe-

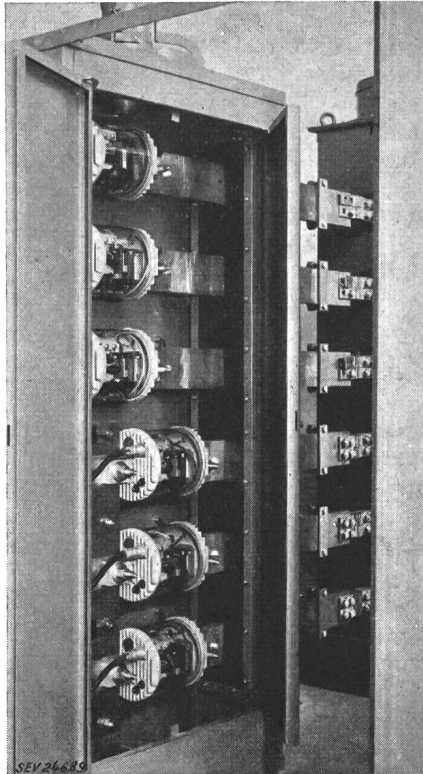


Fig. 19

Anordnung von 6 Schaltpatronen (Gleichrichter-Kontakten) eines 12-Phasen-Schaltgleichrichters

Die Patronen sind in einem Ventilationsschacht mit den Schienen der Wechselstromzuführung und der Gleichstromabgänge verschraubt. Die flexiblen Kabel dienen der Steuerimpuls-Übertragung

dienungsverbraucher sind in den Verlusten eingerechnet. Die Anlage machte von verschiedenen neueren Erkenntnissen Gebrauch, so waren Gleichstromwandler in Kombination mit einem Stromkonstantregelgerät so vorgesehen, dass jeweilen aus den Spannungsstufen des Haupttransformators und dem Bereich der magnetischen Aussteuerungs-Regelung der geeignetste Punkt ausgewählt und selbsttätig eingestellt wurde. Bei Lastzuschaltungen aus grundlastlosem Leerlauf übernahm die zuerst schaltende Gleichrichterhälfte Spitzenströme bis zu 8 kA. Die Anlage war kurzzeitigen Spannungsabsenkungen des Speisernetzes (bis auf 30% des Nennwertes) gewachsen. Durch die kurz erwähnten Schnellstmittel gelang es, die gefährlichen Rückzündungs-Kurzschlußströme bei den insgesamt 40 Störungsfällen (inklusive Entwicklungszeit) von Gleichrichter und Transformator fernzuhalten. Die Anlagen A und B waren besonders geeignet für lückenhaften Betrieb und Parallelbetrieb mit beliebigen anderen Umformern. Die mit diesen Gleichrichtern gesammelten Erfahrungen werden einer grossen Zahl von andersartigen technischen Arbeitsgebieten von Nutzen werden.

#### Literatur

- [1] Koppelman, F.: Der Kontaktumformer. ETZ Bd. 62(1941), Nr. 1, S. 3...16.  
Koppelman, F.: Die elektrotechnischen Grundlagen des Kontaktumformers. E u. M Bd. 59(1941), Nr. 23/24, S. 253...262; Bd. 60(1942), Nr. 17/18, S. 189...194; Nr. 35/36, S. 368...377.
- [2] Kittl, E.: Das Schutzproblem des Kontaktumformers. E u. M Bd. 67(1950), Nr. 3, S. 65...76; Nr. 4, S. 104...107.
- [3] Rolf, E.: Fortschritte auf dem Gebiete des Kontaktumformers. Frequenz Bd. 1(1947), Nr. 1, S. 2...15.
- [4] Goldstein, A.: Der Kontaktumformer mit Schaltdrosseln. Zürich: Leemann & Co. 1948.
- [5] Kesselring, F.: Erfahrungen mit elektromagnetisch gesteuerten Grossgleichrichtern. Sci. electr. Bd. 2(1956), Nr. 2, S. 140...159.
- [6] Kesselring, F.: Neuere Entwicklungen in der Gleichrichtertechnik. Techn. Mitt. PTT Bd. 28(1950), Nr. 8, S. 297...303.
- [7] Anschütz, H.: Stromrichteranlagen in der Starkstromtechnik. Berlin: Springer 1951. S. 30, 46, 50.

Adresse des Autors:

W. J. Baer, dipl. Elektrotechn., Flühgasse 14, Zürich 8.

## Technische Mitteilungen — Communications de nature technique

### Eine neue starterlose Leuchtstofflampe

621.357.534.15

[Nach W. Elenbaas und Th. Hehenkamp: Eine neue, ohne Starter betriebene Leuchtstofflampe. Philips techn. Rdsch. Bd. 17(1956), Nr. 8, S. 260...265]

In den letzten Jahren ist das allgemeine Bestreben festzustellen, für Leuchtstofflampen starterlose Schaltungen zu verwenden. Man will die Lampe schneller und ruhiger zünden lassen, und mit dem Starter ein Element eliminieren, das die Möglichkeit von Störungen vergrössert. Den bis heute in den Handel gekommenen Ausführungen ohne Starter hafeten jedoch so viele Nachteile an, dass sie sich nicht auf breiter Basis durchzusetzen vermochten.

Ein Beispiel ist das 1939 von Philips entwickelte Resonanzgerät (Fig. 1) für 25-W-Lampen. Es stellt eine Variante der bekannten Steinmetz-Schaltung dar. Beim Einschalten werden die Elektroden durch einen Strom  $I_h$  aufgeheizt, der die auf einen gemeinsamen Kern gewickelten Spulen  $S_1$  und  $S_2$  so durchfließt, dass die Gesamtselbstinduktion null ist. Bedeutet  $R$  den Gesamt Widerstand des Kreises und sind  $L_1$  und  $C_1$  bei der Netzfrequenz in Resonanz, so gilt:  $I_h = U/R$ , wenn  $U$  den Effektivwert der Netzspannung bedeutet. Wäh-

rend der Heizperiode liegt an der Lampe eine Spannung von ca. 350 V. Nach der Zündung fliesst durch die Lampe der Strom  $I_L = U/j\omega L_1$ . Die Nachteile dieses Vorschaltgerätes

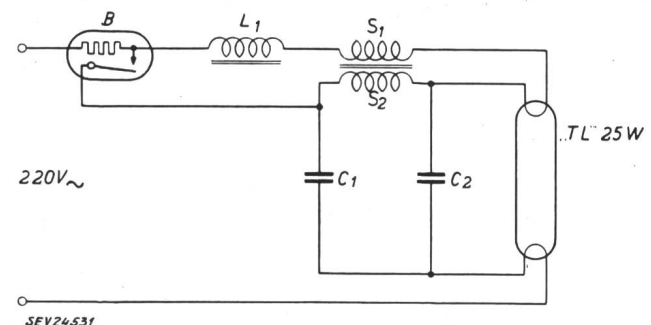


Fig. 1

Schaltung eines Vorschaltgerätes mit «TL»-25-W-Lampe  
(Das Gerät war 1945 im Handel)

$L_1$  Drosselspule und  $C_1$  Kapazität, die in der Nähe der Netzfrequenz in Resonanz sind;  $S_1$ - $S_2$  Doppeldrosselspule;  $C_2$  Stör-  
schutzkondensator; B Bimetallrelais (Überstromschutz)

Fortsetzung des allgemeinen Teils auf Seite 737

Es folgen «Die Seiten des VSE»