

Zeitschrift: Bulletin des Schweizerischen Elektrotechnischen Vereins
Herausgeber: Schweizerischer Elektrotechnischer Verein ; Verband Schweizerischer Elektrizitätswerke
Band: 47 (1956)
Heft: 23

Rubrik: Mitteilungen SEV

Nutzungsbedingungen

Die ETH-Bibliothek ist die Anbieterin der digitalisierten Zeitschriften. Sie besitzt keine Urheberrechte an den Zeitschriften und ist nicht verantwortlich für deren Inhalte. Die Rechte liegen in der Regel bei den Herausgebern beziehungsweise den externen Rechteinhabern. [Siehe Rechtliche Hinweise.](#)

Conditions d'utilisation

L'ETH Library est le fournisseur des revues numérisées. Elle ne détient aucun droit d'auteur sur les revues et n'est pas responsable de leur contenu. En règle générale, les droits sont détenus par les éditeurs ou les détenteurs de droits externes. [Voir Informations légales.](#)

Terms of use

The ETH Library is the provider of the digitised journals. It does not own any copyrights to the journals and is not responsible for their content. The rights usually lie with the publishers or the external rights holders. [See Legal notice.](#)

Download PDF: 03.04.2025

ETH-Bibliothek Zürich, E-Periodica, <https://www.e-periodica.ch>

Technische Mitteilungen — Communications de nature technique

Die Commission Electrotechnique Internationale als Spitzenorganisation der Elektrotechnik

061.2(100)IEC : 621.3

[Nach R. Vieweg und P. Jacottet: Die IEC als internationale Spitzenorganisation der Elektrotechnik. ETZ-A. Bd. 77 (1956), Nr. 13, S. 403...409]

Seit elektrische Apparate in fremde Länder exportiert werden, besteht der Wunsch, die Anforderungen an die

Mitgliedsländer der CEI und ihre nationalen Organisationen
Tabelle I

Nr.	Land	federführende Landesorganisation
1	Ägypten	Ministry of Public Works, Cairo
2	Argentinien	Comite Electrotécnico Argentino, Buenos Aires
3	Australien	Standards Association of Australia, Sydney
4	Belgien	Comité Electrotechnique Belge, Bruxelles
5	Brasilien	Associação Brasileira de Normas Técnicas, Rio de Janeiro
6	Dänemark	Dansk Elektroteknisk Komite, København
7	Deutschland Bundesrepublik	Verband Deutscher Elektrotechniker e. V., Frankfurt a. M.
8	Finnland	Suomen Standardisoimisliitto, Helsinki
9	Frankreich	Comité Electrotechnique Français, Paris (8e)
10	Grossbritannien	British Standards Institution, London W. 1
11	Indien	Indian Standards Institution, Delhi 8
12	Israel	The Standards Institution of Israel, Tel Aviv
13	Italien	Comitato Elettrotecnico Italiano, Milano
14	Japan	Japanese Industrial Standards Committee, Tokyo
15	Jugoslawien	Savezna Komisija za Standardizaciju, Beograd
16	Kanada	Canadian Standards Association, Ottawa 2
17	Niederlande	Centraal Normalisatiebureau, 's-Gravenhage
18	Norwegen	Norsk Elektroteknisk Komite, Oslo
19	Österreich	Elektrotechnischer Verein Österreichs, Wien I
20	Polen	Polski Komitet Normalisacyjny, Warszawa 51
21	Portugal	Comissao Electrotecnica Portuguesa, Lisboa
22	Rumänien	Office d'Etat pour Normes et Inventions, Bucarest 30
23	Schweden	Svenska Elektriska Kommissionen, Stockholm 16
24	Schweiz	Schweizerisches Elektrotechnisches Komitee, Zürich 8
25	Spanien	Comision Permanente Española de Electricidad, Madrid
26	Südafrik. Union	Council of the South African Bureau of Standards, Pretoria
27	Thailand	National Energy Authority, Bangkok
28	Tschechoslowakei	Urad pro Normalisaci, Praha 2
29	Türkei	Turkish Standards Institution, Ankara
30	Ungarn	Magyar Szabványügyi Hivatal, Budapest 9
31	Union der Sozialistischen Sowjetrepubl.	Ministères des Usines Electriques et Industrie Electrique, Moscou 74
32	Verein. Staaten von Amerika	American Standards Association, New York 17, N. Y.

elektrische Sicherheit und die Prüfbestimmungen zu normen, um für jedes Land das gleiche Fertigungsverfahren in der Industrie anwenden zu können. Es liegt zwar auf der Hand, dass die Anforderungen und Prüfungen sich in den Einzelstaaten an ihre nationalen Erfordernisse, gesetzlichen Grundlagen usw. anpassen müssen, doch der gute Wille und die Verständigung sollten es ermöglichen, Normen in den verschiedenen Gebieten der Elektrotechnik aufzustellen, die grösstenteils von jedem anderen Land angenommen und eingehalten werden können.

Die Commission Electrotechnique Internationale (CEI) stellte sich die Aufgabe, diesen Gedanken soweit als möglich zu verwirklichen. Seit dem Gründungsjahr 1906 entwickelte sich diese Organisation zu einer weltumfassenden Vereinigung der elektrischen Normen- und Vorschriftenorganisationen. Die CEI gibt keine Vorschriften heraus, sondern nur Empfehlungen; diese sind für die Mitgliedsländer nicht verbindlich, doch liegt es im Interesse aller Staaten, ihre nationalen Bestimmungen jenen der CEI soweit als möglich anzupassen.

Liste der Comités d'Etudes (CE) der CEI

Tabelle II

CE	Fachgebiet	Sekretariats-Komitee
1	Wörterbuch	Frankreich
2	Rotierende elektrische Maschinen	Grossbritannien
3	Schaltzeichen	Schweiz
4	Wasserturbinen	USA
5	Dampfturbinen	USA
6	Zurzeit nicht besetzt	—
7	Aluminium	Kanada
8	Norm-Spannungen, -Ströme und -Frequenzen	Italien
9	Elektrische Bahnausrüstung	Frankreich
10	Isolieröle	Belgien
11	Freileitungen (arbeitet zurzeit nicht)	—
12	Rundfunkverbindungen	Niederlande
13	Messinstrumente	Ungarn
14	Leistungstransformatoren	Grossbritannien
15	Isolierstoffe	Italien
16	Klemmenbezeichnungen	Niederlande
17	Schalt- und Steuergeräte	Schweden
18	Elektrische Schiffsinstallationen	Niederlande
19	Verbrennungsmotoren	USA
20	Kabel	Grossbritannien
21	Akkumulatoren	Tschechoslowakei
22	Stromrichter	Schweiz
23	Elektrisches Installationsmaterial	Belgien
24	Elektrische und magnetische Grössen und Einheiten	Frankreich
25	Buchstaben- und Formelzeichen	USA
26	Elektroschweissung	Grossbritannien
27	Industrielle Elektroheizung	—
28	Isolationskoordination	Frankreich
29	Elektroakustik	Niederlande
30	Höchstspannungen	Schweiz
31	Explosionsschutzmittel	Grossbritannien
32	Sicherungen	Frankreich
33	Leistungskondensatoren	Niederlande
34	Lampen und Zubehör	Grossbritannien
35	Galvanische Elemente und Batterien	Frankreich
36	Isolatoren	Italien
37	Überspannungsableiter	USA
38	Messwandler	Grossbritannien
39	Elektronenröhren	Niederlande
40	Einzelteile für elektronische Ausrüstungen	Niederlande
41	Schutzrelais	Belgien
42	Hochspannungs-, Prüf- und Messtechnik	Schweden

In der CEI sind zurzeit 32 Länder durch ihre nationalen Komitees vertreten. Tabelle I gibt eine Übersicht über die verschiedenen Mitgliedstaaten und deren nationale Organisationen, die an den Arbeiten teilnehmen.

Die oberste Leitung der CEI liegt beim Conseil, dem ausser dem Präsidenten der CEI der Vizepräsident, der Trésorier und der Sekretär angehören.

Der Präsident der CEI wird für eine Dauer von 3 Jahren aus den Kreisen international bekannter Fachleute gewählt. Zurzeit wird die CEI von Dr. P. Dunsheath präsiert. Trésorier ist Dr. h. c. A. Roth, Präsident und Delegierter des Verwaltungsrates der Sprecher & Schuh A.-G., Aarau.

Dem Conseil steht das Comité d'Action beratend zur Seite. Dieses setzt sich zusammen aus dem Präsidenten der CEI, 9 Vorsitzenden einzelner nationaler Komitees, dem vorhergehenden Präsidenten der CEI, dem Trésorier und dem Sekretär. Zurzeit nehmen im Comité d'Action die Präsidenten folgender Nationalkomitees Platz: Belgien, Grossbritannien, Italien, Indien, Niederlande, Norwegen, Bundesrepublik Deutschland, Frankreich und Kanada.

Das Comité d'Action hat sich mit den Verwaltungsfragen und mit der Leitung der Arbeiten der Comités d'Etudes zu befassen. Es hat auch über die Aufnahme von neuen Arbeitsgebieten zu entscheiden und genehmigt die abgeschlossenen Arbeiten.

Die Probleme, welche durch das Comité d'Action in Bearbeitung gezogen werden, weist es einzelnen Comités d'Etudes zu, die dafür zu sorgen haben, dass diese fachgemäss bearbeitet und rechtzeitig abgeschlossen werden. Einem Comité

Internationale Organisationen, mit denen die CEI zusammenarbeitet

Tabelle III

Nr.	Abkürzung	Name
1	BIPM	Bureau International des Poids et Mesures
2	UIT	Union Internationale des Télécommunications
3	CCIF	Comité Consultatif International Téléphonique
4	CCIR	Comité Consultatif International des Radiocommunications
5	CCIT	Comité Consultatif International Télégraphique
6	CMI	Commission Mixte Internationale pour la Protection des Lignes de Télécommunications et des canalisations souterraines
7	CEE	Commission Internationale de Réglementation en vue de l'Approbation de l'Équipement Electrique
8	CIE	Commission Internationale de l'Éclairage
9	CIGRE	Conférence Internationale des Grands Réseaux Electriques
10	CMT	Comité Mixte International du Matériel de Traction Electrique
11	FID	Fédération Internationale de Documentation
12	IIS	Institut International de Soudure
13	ILO	International Labour Office
14	ISO	International Organization for Standardization
15	OER	Organisation Européenne de Radio-diffusion
16	OIR	Organisation Internationale de Radio-diffusion
17	UIC	Union Internationale des Chemins de Fer
18	UIPPA	Union Internationale de Physique pure et appliquée
19	UITP	Union Internationale des Transports Publics
20	UNESCO	United Nations Educational, Scientific and Cultural Organization
21	UNIPEDA	Union Internationale des Producteurs et Distributeurs d'Énergie Electrique
22	URSI	Union Radio-Scientifique Internationale
23	WPC	World Power Conference

Liste der im Druck erschienenen CEI-Empfehlungen

Tabelle IV

Nr.	Kurzer Titel in deutscher Übersetzung ¹⁾	Ausgabe	Jahr
27	Buchstabensymbole	3	1953
28	Normen für den spezifischen Widerstand von Kupfer	1	1925
34-1	Rotierende elektrische Maschinen	5, Teil I	1953
34-2	Wirkungsgradbestimmung für rotierende elektrische Maschinen	5, Teil II	1955
38	Genormte Netzspannungen	3	1954
41	Abnahmeprüfungen für Wasserturbinen ²⁾	1	1928
43	Wechselstrom-Wattstunden-Zähler ²⁾	1	1931
44	Messwandler	1	1931
45	Dampfturbinen ²⁾	1, Teil I	1931
48	Bahnmotoren	3	1955
	Elektrotechnisches Wörterbuch		
50(05)	Grundbegriffe	2	1955
50(07)	Elektronik	1	1956
50(10)	Maschinen und Transformatoren	2	1955
50(11)	Statische Umformer ²⁾	2	1955
50(12)	Magnetische Verstärker	2	1955
52	Spannungsmessungen mit der Kugelfunkfunktrecke ²⁾	1	1935
54	Bewegungsrichtung für Betätigungsorgane und Kennfarben für Meldeleuchten	1	1936
	Wechselstrom-Hochspannungsschaltgeräte		
56-1	Verhalten bei Kurzschluss	2	1954
56-2	Verhalten bei normalen Betriebsbedingungen	2	1955
59	Genormte Nennströme	1	1938
60	Stoßspannungsprüfungen ²⁾	1	1938
61	Lampensockel und -Fassungen nebst Lehren ³⁾	1	1952
62	Farbencode für Festwiderstände	1	1952
63	Kennwerte nebst Toleranzen für Widerstände und Kondensatoren	1	1952
64	Glühlampen für allgem. Beleuchtung	2	1954
65	Sicherheitsbestimmungen für Netzanschluss-Rundfunkempfänger	1	1952
65-1	Sicherheitsbestimmungen für Netzanschluss-Verstärker	1	1955
65-2	Sicherheitsbestimmungen für Lautsprecher	1	1955
66	Wechselstrom- und Gleichstromsicherungen für Spannungen bis 1000 V	1	1953
67	Abmessungen von Elektronenröhren	1	1954
68	Klima- u. mechanische Prüfungen für Einzelteile von Nachrichtengeräten	1	1954
69	Messverfahren für Empfänger amplitudenmodulierter Rundfunksendungen	1	1954
70-1	Leistungskondensatoren, Teil 1	1	1954
70-2	Leistungskondensatoren, Teil 2	1	1955
71	Koordination der Isolation	1	1954
72	Massangaben für Elektromotoren ⁴⁾	2	1956
73	Kennfarben für Druckknöpfe	1	1955
74	Isolieröle ⁴⁾	1	1955
75	Porzellanisolatoren für Freileitungen mit Nennspannungen von 1 kV und darüber	1	1955
76	Leistungstransformatoren	1	1955
77	Elektrische Steuergeräte für Bahnfahrzeuge	1	1955
78	Wellenwiderstand und Abmessungen von Koaxialkabeln für Rundfunkfrequenzen	1	1956
82	Vorschaltgeräte für Fluoreszenzlampen	1	1956

¹⁾ Die CEI-Veröffentlichungen erscheinen in französischer und englischer Sprache, beim Wörterbuch sind die Benennungen und das Stichwortverzeichnis ausser in diesen beiden Sprachen noch deutsch, italienisch, polnisch, spanisch und schwedisch aufgeführt.

²⁾ in Neubearbeitung.

³⁾ mit Ergänzungen 1 und 2.

⁴⁾ Bericht über den Stand der Arbeiten.

Fortsetzung des allgemeinen Teils auf Seite 1069
Es folgen «Die Seiten des VSE»

Fortsetzung von Seite 1056

Die Commission Electrotechnique Internationale als Spitzenorganisation der Elektrotechnik (Fortsetzung)

d'Etudes gehören Vertreter sämtlicher Nationalkomitees an, wobei für jedes Comité d'Etudes ein Nationalkomitee als Sekretariatskomitee bezeichnet wird. Dieses hat die Aufgabe, alle Entwürfe gemäss den Beschlüssen des betreffenden Comité d'Etudes auszuarbeiten und sich mit den damit zusammenhängenden administrativen Fragen zu befassen. Tabelle II gibt eine Zusammenstellung über die zurzeit bestehenden Comités d'Etudes, wobei zu bemerken ist, dass jedes Comité d'Etudes die Aufstellung weiterer Sous-Comités, Comités d'Experts und Groupes de Travail beantragen kann.

Die mit der ganzen Organisation der CEI zusammenhängenden Verwaltungsarbeiten, Übersetzungen von Entwürfen, deren Vervielfältigung usw. liegt in den Händen des Bureau Central der CEI mit Sitz in Genf.

Die CEI hält jedes Jahr, an einem vom Comité d'Action bestimmten Ort, eine Tagung ab. An dieser Tagung halten sämtliche Comités d'Etudes, deren Präsidenten eine internationale Sitzung für nötig halten, je nach der Traktandenliste, mehrtägige Sitzungen ab. An den Sitzungen nehmen ausgewiesene Fachleute teil, die von den einzelnen Nationalkomitees delegiert werden. Die letzten Sitzungen fanden in Scheveningen, Opatija (Jugoslawien), Philadelphia, London und München statt. Die Zahl der an einer Tagung anwesenden Delegierten betrug ungefähr 500.

Die CEI unterhält mit vielen internationalen Organisationen eine gute Verbindung aufrecht, um Doppelspurigkeiten in der Bearbeitung von Empfehlungen zu vermeiden. In Tabelle III sind jene Organisationen zusammengestellt, mit denen die CEI ständig in Beziehung steht. Die von der CEI herausgegebenen Empfehlungen gehen aus Tabelle IV hervor.

E. Schiessl

Das Vocabulaire Electrotechnique International

413.2(100) : 621.3

[Nach E. E. Wiener: Le Vocabulaire Electrotechnique International. ETZ-A Bd. 77(1956), Nr. 13, S. 411...414]

Im Rahmen der Commission Electrotechnique Internationale (CEI) wurde im Jahr 1910 das Comité d'Etudes n° 1 gegründet, mit der Aufgabe, unter anderem auch die elektrotechnische Terminologie festzulegen, um damit eine bessere Koordinierung der elektrotechnischen Ausdrücke zu erreichen. Das Comité d'Etudes n° 1 hat, entsprechend seinem Auftrag, nach mehrjähriger Arbeit im Jahr 1938 die erste Auflage des Vocabulaire Electrotechnique International herausgegeben, in welcher ungefähr 2000 elektrotechnische Begriffe mit ihren Definitionen in französischer und englischer Sprache zusammengefasst waren. Jeder Begriff wurde (ohne Definition) auch ins Deutsche, Italienische, Spanische und in Esperanto übersetzt.

Die Entwicklung der Elektrotechnik in den letzten zehn Jahren machte eine Ergänzung des Wörterbuches durch die neuen Begriffe notwendig, um so mehr, als inzwischen die erste Auflage völlig vergriffen war. Die Arbeiten an der zweiten Auflage wurden 1949 aufgenommen. Es war schon damals offenbar, dass diese Arbeiten mehrere Jahre dauern würden, so dass es nicht zu umgehen war, die erste Auflage von 1938 im Jahr 1950 unverändert neu zu drucken. Die neu zu bearbeitende Auflage sollte wie bisher die Begriffe und die Definitionen in französischer und englischer Sprache enthalten, wozu die Übersetzungen der Benennungen ins Deutsche, Spanische, Italienische, Polnische und Schwedische kommen sollen. 1954 beschloss man in Philadelphia, auch die holländische Übersetzung der Benennungen ins Wörterbuch aufzunehmen.

Die Organisation der Arbeiten wurde auf alle Nationalkomitees der CEI verteilt, indem man die ganze Materie der Elektrotechnik in Gruppen aufteilte und die Ausarbeitung der Entwürfe jeder Gruppe verschiedenen Nationalkomitees übertrug. Tabelle I zeigt die Gruppeneinteilung und die Zuteilung der Gruppen an die einzelnen Nationalkomitees. Jedes Nationalkomitee hat einen Entwurf der ihm zugeteilten Gruppe in englischer oder französischer Sprache auszuarbeiten. Dieser Entwurf wird vom Bureau Central der CEI in die jeweils andere Sprache übersetzt und sämtlichen Natio-

nalkomitees unterbreitet. Dadurch wird diesen Gelegenheit geboten, die Entwürfe zu diskutieren und zu ihnen Stellung zu nehmen. Die Stellungnahmen sammelt das Bureau Central der CEI und stellt sie jenem Nationalkomitee zu, welches den Entwurf ausarbeitete. Dieses fasst nun die Stellungnahmen zusammen und unterbreitet sie dem für jede Gruppe zu gründenden Sous-Comité préparatoire. Dem Sous-Comité préparatoire gehören der Vorsitzende und der Sekretär jenes Landes an, das den Entwurf ausgearbeitet hat. Es gehören ihm ausserdem ein französischer und ein englischer Delegierter an und je ein Fachmann aus denjenigen Ländern, die Stellungnahmen zu den Entwürfen eingereicht haben. Weitere Mitglieder sind der Vorsitzende und der Sekretär des Comité d'Etudes n° 1 ex officio.

Gruppen der 2. Auflage des Wörterbuches der CEI

Tabelle I

Gruppe	Gegenstand	Sekretariatskomitee
05	Grundbegriffe	Frankreich
07	Elektronik	USA und Frankreich
08	Elektroakustik	Italien
10	Maschinen und Transformatoren	Frankreich
11	Statische Umformer	Schweden
12	Magnetische Verstärker	Schweden
15	Schalttafeln, Schalt- und Steuergeräte	Italien
16	Relais	Schweden
20	Wissenschaftliche und industrielle Messgeräte	Frankreich
25	Erzeugung, Übertragung und Verteilung der Energie	Italien
30	Elektrische Zugförderung	Frankreich
31	Signal- und andere Sicherheitsgeräte für Eisenbahnen	Frankreich
35	Elektromechanische Anwendungen	Schweiz
37	Regelungstechnik	Grossbritannien
40	Elektrowärmetechnik	Norwegen
45	Beleuchtungstechnik	Schweiz
50	Elektrochemie und Elektrometallurgie	USA
55	Telegraphie und Telephonie	Grossbritannien
60	Rundfunk	Grossbritannien
62	Wellenleiter	Grossbritannien
65	Radiologie	USA
70	Elektrobiologie	USA

Das Sous-Comité préparatoire bespricht nun die Vorschläge zum 1. Entwurf und bestimmt den neuen Wortlaut des 2. Entwurfes der Gruppe. Der 2. Entwurf wird wiederum unter die Nationalkomitees verteilt und unter die sog. 6-Monate-Regel gestellt. Während dieser Zeit hat jedes Nationalkomitee die Möglichkeit, seine Schlussbemerkungen zum 2. Entwurf anzubringen und darüber abzustimmen, ob es den Entwurf annehmen will oder nicht.

Zurzeit sind folgende Gruppen des Wörterbuches im Druck erschienen: 05, 07, 10, 11 und 12. Weitere Gruppen stehen bereits im Druck, andere unter der 6-Monate-Regel. Es ist zu erwarten, dass die Arbeiten der zweiten Auflage des Vocabulaire Electrotechnique International im Jahre 1958 abgeschlossen sein werden.

E. Schiessl

Tagung Regelungstechnik in Heidelberg

061.3 : 621—53

In der Zeit vom 25. bis 29. September fand in Heidelberg eine Vortrags- und Diskussionsstagung unter dem Motto: «Regelungstechnik — Moderne Theorien und ihre Verwendbarkeit» statt. Zu dieser Tagung haben sich über 800 Fachleute aus den meisten europäischen Staaten sowie aus Amerika, Russland und Japan eingefunden.

Der fachliche Teil der Veranstaltung war insofern in glücklicher Art gegliedert, als Überlegungen und Erkenntnisse allgemeiner Art, sowie zusammenfassende Darstellungen über einen grösseren Fragenkomplex in Form von «Übersichtsvorträgen» vermittelt wurden, während in den Detailproblemen gewidmeten Fachsitzungen die den Teilnehmern vorher zugestellten schriftlichen Beiträge, nach kurzer Einführung durch die jeweiligen Autoren, diskutiert wurden. Die grosse Zahl dieser Fachberichte bedingte leider, dass die Fachsitzungen im allgemeinen zweispurig geführt werden mussten.

Die Übersichtsvorträge brachten neben grundsätzlichen Erörterungen über die Verknüpfungen der Regelungstechnik mit anderen Wissensgebieten und über die Problematik der Entwicklung dieses Teilgebietes der Technik Übersichtsdarstellungen hinsichtlich der verfügbaren theoretischen und experimentellen Hilfsmittel sowie deren Grenzen. Einige weitere Vorträge galten den in vielen Ländern im Gang befindlichen Bestrebungen, speziell was die Schaffung sauber definierter Begriffe, Bezeichnungen und Symbole anbelangt.

In den Fachsitzungen wurden 65 schriftlich vorliegende Berichte behandelt, die die verschiedensten Zweige von Theorie und Praxis der Regelungstechnik beschlagen. Die dabei angeschnittenen Fragen lassen sich etwa wie folgt ordnen, wobei natürlich keine strenge Abgrenzung möglich ist.

1. Mathematische Methoden zur Behandlung von Regelproblemen. Diese Gruppe von Arbeiten nahm naturgemäss einen breiten Raum ein, umfasste sie doch so ausgedehnte Fragenkomplexe wie lineare Methoden in der Regelungstechnik — Behandlung nichtlinearer Systeme bzw. Regelvorgänge — statistische Methoden in der Regelungstechnik, Optimaleinstellung und Regelgüte.

2. Experimentelle Methoden zur Behandlung von Regelproblemen. Zu dieser Gruppe gehören Arbeiten, die sich mit Geräten zur Messung des Übertragungsverhaltens befassten, ferner eine grössere Anzahl von Berichten über die Verwendung von Modell- und Analogiegeräten.

3. Anwendungen mathematischer und experimenteller Methoden auf Regelprobleme in der Praxis. Die diesem Thema zuzuordnenden Arbeiten waren Gegenstand des Interesses eines besonders grossen Hörerkreises. Es wurden Fragen der Technik der Regelgeräte, der Antriebsregelung, der Regelung von Dampferzeugern, der Regelung in Industriebetrieben sowie Sonderprobleme wie etwa die Mehrfachregelung behandelt.

In der Diskussion, die — wie angedeutet — nur in den Fachsitzungen stattfand, brachten namentlich die vorangemeldeten Voten mancherlei wertvolle Ergänzungen. Andererseits zeigten die spontanen Diskussionsbeiträge nicht selten einen wesentlichen Nachteil des in den Fachsitzungen angewandten Arbeitsverfahrens auf — nämlich, dass durch das Fehlen des eigentlichen Vortrages eine grosse Zahl der Teilnehmer den jeweiligen zur Diskussion stehenden Stoff nicht oder nur ungenügend kannte, worunter die Aussprache natürlich litt. Im allgemeinen bewegten sich jedoch diese Arbeitssitzungen auf einem fachlich bemerkenswert hohen Niveau.

Die Tagung kann sicherlich als erfolgreich bewertet werden, wobei dies nicht nur aus der hohen Teilnehmerzahl geschlossen werden soll. Das ausgetauschte Wissen ist umfangreich und wertvoll. Interessant ist auch, dass sich aus den schriftlichen und mündlichen Beiträgen in Umrissen erkennen liess, welche Entwicklungen in den verschiedenen Ländern besonders gefördert werden. Wohl am wertvollsten war aber auch bei dieser Tagung die Möglichkeit der persönlichen Fühlungnahme. Dabei fanden nicht nur die Vertreter verschiedener Spezialgebiete unter sich Gelegenheit zu fruchtbarem Gedankenaustausch, sondern es wurde besonders auch der allgemeine Kontakt zwischen Theorie und Praxis bewusst gefördert. Willkommene Gelegenheit zu solchen persönlichen Aussprachen boten nicht nur die Vorträge, sondern auch verschiedene gesellige Veranstaltungen zwanglosen Charakters.

Die Übersichtsvorträge, die Fachberichte samt den vom Autor dazu abgegebenen ergänzenden Bemerkungen sowie

schliesslich die Diskussionsbeiträge werden in einem Sammelwerk herausgegeben, das zweifellos eine reiche Fundgrube für jeden Regelungsfachmann darstellen wird.

P. Profos

Die Blitzmodellanlage der Bayrischen Versicherungskammer

621.316.98.001.573

[Nach D. Kind und F. Leuthner: Die Blitzmodellanlage der Bayrischen Versicherungskammer. ETZ-B Bd. 7(1955), Nr. 7, S. 244...245]

Dieses Modell, das in Zusammenarbeit der Abteilung Brandversicherung der Bayrischen Versicherungskammer mit dem Institut für Hochspannungstechnik der Technischen Hochschule München entwickelt wurde, besteht aus einigen im Maassstab 1 : 100 dargestellten Bauernhäusern, einem Kirchturm, einem Baum mit Personengruppen usw., die wahlweise, ein Gegenstand nach dem andern, mit einem Pol der Spannungsquelle verbunden werden können (Fig. 1). Die

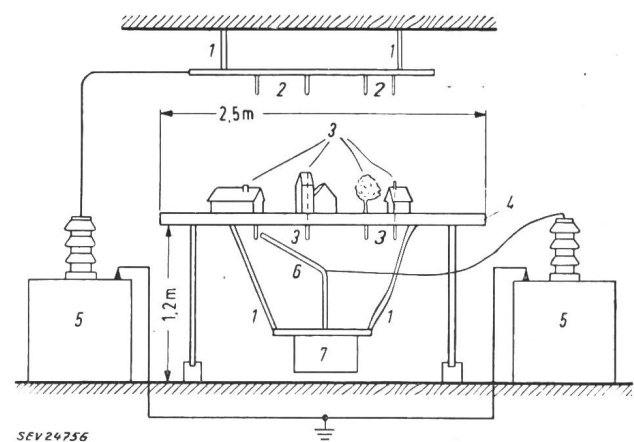


Fig. 1

Schematische Darstellung der Blitzmodellanlage

1 isolierte Aufhängung; 2 obere Elektroden (Wolke); 3 untere umschaltbare Elektroden; 4 Tisch aus Isolierstoff; 5 Transformatoren; 6 Schaltarm; 7 Antrieb für Schaltarm, Donnerblech und Rauchpfeil

obere Elektrode, die den geladenen Wolken entspricht, liegt etwa 50 cm über der Landschaft und ist am anderen Pol der Quelle angeschlossen. Sie besteht aus einer mit einigen Spitzen versehenen Schiene, für den Zuschauer unsichtbar angeordnet ist.

Für die Art des Spannungserzeugers, der eine Spannung von etwa 300 kV liefern muss, wurde aus Platz- und Preisgründen auf die Lösungen mit statischem Generator, Stoss-generator oder Funkeninduktor verzichtet, um die einfachere mit zwei symmetrisch arbeitenden Transformatoren vorzuziehen. Der Blitzeinschlag wird somit durch einen 0,5 s dauernden Wechselstrom-Überschlag nachgeahmt. Um den Eindruck auf die Zuschauer zu verstärken, wird jeder Überschlag von der akustischen Einwirkung eines Donnerbleches begleitet, währenddem verdeckt angebrachte Lampen die beim Beginn des Gewitters langsam verdunkelte Modell-Landschaft kurzzeitig hell beleuchten. Der Brand eines mit Blitzableiter nicht ausgerüsteten Gebäudes wird durch eine als Rauchpfeil ausgeführte Kulisse angedeutet, die sich hinter dem Gebäude hervorschiebt.

Die Blitzmodellanlage, die von jedem 220/380-V-Drehstromnetz gespeist werden kann und die sich leicht transportieren lässt, hat einen mehrwöchigen Dauerbetrieb gut bestanden und ihre Aufgabe voll erfüllt.

Bemerkungen des Referenten

Ein ähnlich gebautes Blitzmodell¹⁾ wurde 1939 an der Schweizerischen Landesausstellung in der Hochspannungshalle vorgeführt. Im Gegensatz zur oben beschriebenen An-

¹⁾ s. Bull. SEV Bd. 30(1939), Nr. 12, S. 310...312.

lage, war diese fest und nicht mit künstlichem Donner und künstlicher Aufhellung versehen. Der von einem 2-MV-Stoss-generator²⁾ über eine Distanz von 3 m erzeugte Überschlag war kräftig genug, um den Eindruck eines Blitzschlages zu geben.
R. Pichard

Eine hochpräzise Impedanzvergleichsmessbrücke

621.317.733.011.3

[Nach M. C. Holtje und H. P. Hall: A High-Precision Impedance Comparator, Gen. Radio Exper. Bd. 30(1956), Nr. 11, S. 1...7]

In der Messtechnik besteht ein stets wachsender Bedarf an Messinstrumenten, welche ohne komplizierte Einstellungen gestatten, Messungen mit grosser Genauigkeit und in kurzer Zeit durchzuführen. In der Serienfabrikation stellt sich auch oft die Frage nach der Abweichung eines Elementes von einem bekannten Standard. Die hier beschriebene Impedanzvergleichsbrücke zeigt ohne Abgleich und in einem sehr breiten Frequenzband auf zwei voneinander unabhängigen Instrumenten die Differenzen der Absolutwerte und der Argumente zweier Impedanzen an. Mit einer bisher unerreichten Genauigkeit können Differenzen bis auf 0,01 % bzw. 0,0001 rad abgelesen werden. Ein eingebauter Oszillator liefert die 4 Messfrequenzen von 0,1, 1, 10 und 100 kHz.

Arbeitsweise

Ein RC-Oszillator speist die Brücke (Fig. 1) über einen Transformator. Die zwei symmetrischen Hälften der Sekundärwicklung bilden je einen Arm der Brücke, welche die zu

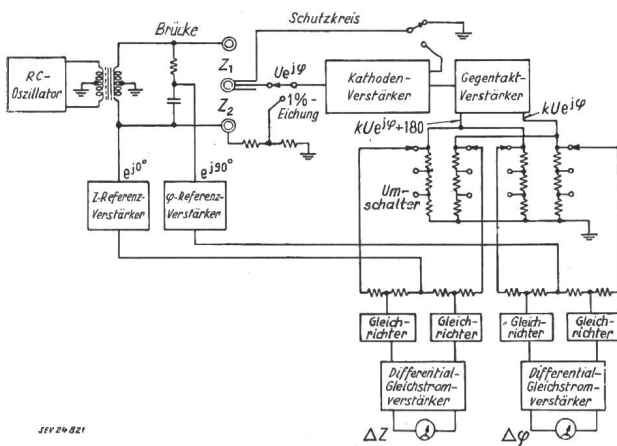


Fig. 1

Blockschema der Impedanzvergleichsmessbrücke

vergleichenden Impedanzen Z_1 und Z_2 ergänzen. Die Brückengleichung lautet für die unsymmetrische Spannung:

$$U_0 = U \frac{Z_1 - Z_2}{Z_1 + Z_2}$$

Zur Trennung in Real- und Imaginärteil setzt man die Impedanzen ein und erhält mit vernachlässigbarem Fehler die Näherungen:

$$\operatorname{Re} \left(\frac{U_0}{U} \right) = \frac{|Z_1| - |Z_2|}{|Z_1| + |Z_2|} \quad \text{und} \quad \operatorname{Im} \left(\frac{U_0}{U} \right) = \frac{\varphi_1 - \varphi_2}{2}$$

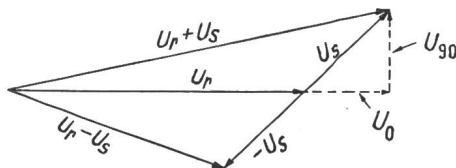


Fig. 2

Vektordiagramm der Spannungen

U_{90} Komponente von U_s um 90° phasenverschoben gegenüber U_r
 U_0 Komponente von U_s in Phase mit U_r

²⁾ A. Métraux, Bull. SEV Bd. 30(1939), Nr. 13, S. 343...344.

Die Spannung U_0 wird über einen Gegentaktverstärker an zwei getrennte, symmetrische Abschwächer geleitet. Dies erlaubt eine unabhängige Einstellung der Messbereiche für die Amplituden- und für die Phasendifferenz. Die an den Abschwächern abgenommenen Spannungen werden in Phasendetektoren mit den Referenzspannungen derart zusammengesetzt, dass eine Trennung von U_0/U in Real- und Imaginärteil erfolgt (Fig. 2). Die Stabilität und die Genauigkeit dieser Phasendiskriminatoren ist sehr gut, besonders wenn $U_r \gg U_s$ ist. Im ungünstigsten Fall (Abschwächer in der empfindlichsten, oder in der unempfindlichsten Stellung) reduziert sich dieses Verhältnis auf 3 : 1, und es erfolgt ein Anzeigefehler von -5% auf der empfindlicheren Stellung. Dies ist aber bereits der Fehler einer Differenz, so dass er absolut gewertet vernachlässigt werden kann.

Der Brückentransformator und der Einfluss der Zuleitungen

Es werden sehr hohe Anforderungen an die Symmetrie und an die Kopplung der beiden Sekundärhälften des Transformators gestellt. Durch eine besondere Konstruktion wurden die Werte 1 : 10^6 und 0,9997 erreicht. Die Brückenspannungen können dann ohne Nachteil über abgeschirmte Leitungen weggeführt werden, da bei diesen der Einfluss der Streukapazitäten durch die enge Kopplung aufgehoben wird. Die Streuimpedanz parallel zum Eingang des Verstärkers stört dagegen sehr durch Dämpfung und Phasenverschiebung von U_r . Deren Einfluss kann immerhin durch einen eingebauten Schutzkreis um den Faktor 30 verbessert werden, indem das Potential der Abschirmung der Verstärkereingangslleitung demjenigen des Innenleiters auf $0,97 U_0$ nachgeschoben wird. Dadurch können hohe Impedanzen auch mit relativ langen Kabelzuführungen ausgemessen werden.

Messbereiche, Fehlerursachen und Genauigkeit

Die Werte der Messbereiche bei Endausschlag sind: für die Absolutwertdifferenz:

$$\pm 10, \pm 3, \pm 1 \text{ und } \pm 0,3 \%$$

für die Argumentendifferenz:

$$\pm 1/10; \pm 3/100; \pm 3/100; \pm 1/100 \text{ und } \pm 3/1000 \text{ rad.}$$

Das Impedanzgebiet, in welchem die Brücke arbeitet, ist begrenzt nach unten durch die Übergangswiderstände der Anschlüsse und durch die Leistung des Oszillators, nach oben durch die Eingangsimpedanz des Verstärkers. Für Widerstände liegen die Grenzen praktisch bei 2Ω und $20 M\Omega$. Die kleinste ablesbare Differenz beträgt also $200 \mu\Omega$. Für Reaktanzen lassen sich Vergleiche über weitere Grenzen ziehen, da die 4 Messfrequenzen einen grossen Vorteil bieten. Kapazitäten von 40 pF bis $500 \mu\text{F}$ und Induktivitäten von $10 \mu\text{H}$ bis 10000 H können verglichen werden. Differenzen für $\operatorname{tg} \delta$ - und Q -Werte kleiner als 0,1 lassen sich direkt als die angezeigte Argumentendifferenz in rad ablesen.

Mit Ausnahme von Messungen an den Grenzen der Messbereiche erreicht die Brücke eine Genauigkeit von $< 3\%$ der Differenzanzeige. Der Hauptfehler (2%) liegt in den Anzeigeelementen. Es sei aber nochmals darauf hingewiesen, dass dieser bereits ein Fehler zweiter Ordnung ist.

Anwendungen

Auf die Vielseitigkeit der beschriebenen Vergleichsmessbrücke sollen folgende bereits ausgeführten Messungen hinweisen:

- a) Registrieren vom Abwandern des Wertes von Kohlemasse-Widerständen;
- b) Untersuchung der Verluste von Silber-Glimmer-Blättern vor deren Verwendung in Normalkondensatoren;
- c) Messung des Phasenwinkels von gewickelten Drahtwiderständen für Niederfrequenzabschwächer durch Vergleich mit Kohlewiderständen;
- d) Registrieren der Temperatur- und Feuchtigkeitskoeffizienten von Komponenten in einer Prüf-Klimaanlage;
- e) Kontrolle und Abgleich von Zweigang-Kondensatoren und -Potentiometern;
- f) Abgleich von Induktivitäten durch Auf- oder Abwickeln oder durch Luftspaltänderung;
- g) Prüfung der Symmetrie von Transformatorwicklungen;
- h) Vergleich dielektrischer Materialien;
- i) Automatische Prüfung von Netzwerken und gedruckten Schaltungen durch Messung an Hauptknotenpunkten;
- k) Direktanzeige des Q -Faktors von Widerständen; usw.

Die Vergleichsmessbrücke führt durch ihre Genauigkeit und Einfachheit laboratoriumsmässige Methoden in die Serienfabrikation ein. Umgekehrt erlaubt sie ein rationelles Arbeiten im Entwicklungs-Laboratorium.
J. P. Buclin

Nachrichten- und Hochfrequenztechnik — Télécommunications et haute fréquence

Ein Transistoren-Taschenempfänger

621.375.4 : 621.396.62-181.4

[Nach: Transistoren-Vollsuper. Funk-Technik Bd. 11(1956), Nr. 5, S. 124]

Schon vor einiger Zeit hat Telefunken einen mit Transistoren bestückten Taschenempfänger entwickelt, der nun in einer kleinen Serie gebaut wird, um damit Betriebserfahr-

Markt kommenden Fahrzeuge entsprechen gewissen Mindestanforderungen an Störfreiheit; es kann trotzdem notwendig sein, diese Grundentstörung zu erweitern, und auch relativ kleinere Störquellen zu erfassen. Solche kleinere Funkstörquellen können häufig nur mittels empfindlichen Störsuchgeräten lokalisiert werden. Fig. 1 zeigt das Schaltschema eines handlichen, mit einem 4stufigen NF-Transistorverstär-

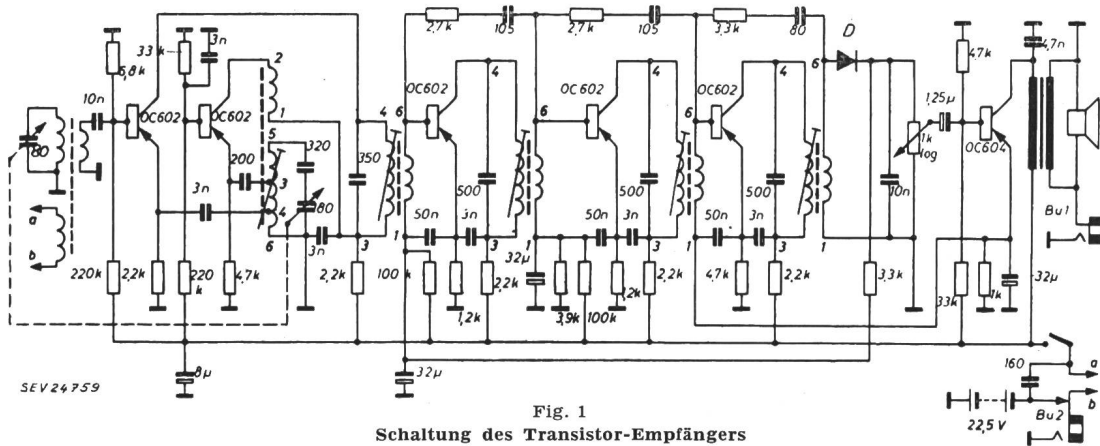


Fig. 1
Schaltung des Transistor-Empfängers

Bu1 Anschluss für Miniatur-Kopfhörer; Bu2 Anschluss für Netzgerät; D Demodulator-Diode

rungen zu sammeln und sie für die weitere Entwicklung auszuwerten. Fig. 1 zeigt das Schaltschema des Empfängers, ein Superhet für den Mittelwellenbereich. Für die HF-Stufen werden 5 ausgesuchte Transistoren vom Typ OC 602 verwendet. Der pnp-Transistor OC 602 weist folgende Daten auf: Stromverstärkungsfaktor, Basisschaltung, $\alpha = 0,955 \dots 0,980$, Emitterschaltung, $\alpha = 21 \dots 49$. Sämtliche Stufen arbeiten in Emitterschaltung. Die ZF-Stufen sind mittels Serie-RC-Gliedern neutralisiert ($R = 2,7$ bzw. $3,3 \text{ k}\Omega$; $C = 105$ bzw. 80 pF). Die 1. Transistorstufe dient als HF-Verstärker- und Mischstufe; die 2. als Oszillatorstufe; die 3., 4. und 5. als ZF-Stufen; die 6. Stufe als NF-Verstärker. Zur Demodulation wird eine Germaniumdiode verwendet.

R. Shah

ker (in Emitterschaltung) bestückten Störsuchgerät, das von Philips entwickelt wurde. Das Gerät ist mit einem Bereichumschalter ausgerüstet, der zur groben Abgrenzung des Frequenzbereiches der Störspannung ermöglicht, so dass man das zweckmässige Entstörmittel wählen kann. Zum Auffinden von NF-Störquellen wird der Eingang an der induktiven Ankopplungsspule (Suchspule) gelegt (Stellung 5 des Funktionsschalters S_1); zur Messung von Störspannungen beliebiger Frequenz wird die aufgefangene Spannung demoduliert (durch die Germaniumdiode OA 70) und nachher dem NF-Verstärker zugeführt (Stellungen 1...4), wobei zur Eingrenzung der Störfrequenz drei breitbandige Resonanzkreise dienen (in Stellungen 1...3).

R. Shah

Störsuchgerät mit Transistoren

621.396.823.08 : 629.113

[Nach: Kraftfahrzeug-Stör-Suchgerät mit Transistoren. Funk-Technik Bd. 11(1956), Nr. 14, S. 414]

Die hohe Empfindlichkeit moderner Autoempfänger, insbesondere solcher mit UKW-Teil, ist nur dann ausnützbare, wenn das Fahrzeug sorgfältig entstört ist. Die heute auf den

Die Technik des «Hard-Bottoming» im Entwurf von Schaltungen für kernphysikalische Instrumente

621.384 : 621.385.8.062

[Nach C. C. Harris: The «Hard-Bottoming» Technique in Nuclear Instrumentation Circuit Design. Trans. IRE Bd. NS-3(1956), Nr. 2, S. 5...8]

Die Technik des «Hard-Bottoming» von Hochvakuum-Elektronenröhren besteht in der Einstellung eines Arbeitspunktes derart, dass einerseits der Anodenstrom immer denselben Wert hat, andererseits die Anodenspannung durch Änderungen des Gitterstromes, sowie der Heizspannung nicht beeinflusst wird. Dies wird erreicht, indem man einen Steuer- bzw. Schirmgitterstrom fliessen lässt, bis der Wert der Anodenspannung auf einige Volt sinkt. Im Anodenstrom-Anodenspannungs-Kennlinienfeld der Röhre laufen alle Kurven in der Nähe des Nullpunktes, bei positiven Werten der Gitterspannung, in dieselbe Kurve hinein. Durch Einstellung des Arbeitspunktes auf diese Kurve wird eine weitgehende Unabhängigkeit der Anodenspannung von Schwankungen des Gitterstromes (bzw. der positiven Gitterspannung) erreicht. Da in dieser Gegend ein grosser Emissionsvorrat vorhanden ist, wird zusätzlich der Einfluss von Heizspannungsschwankungen herabgesetzt. Natürlich lässt sich diese Methode nur dort mit Erfolg anwenden, wo die Röhren als Schalter gebraucht werden.

Dies ist besonders der Fall bei bistabilen Schaltungen, wie sie oft in kernphysikalischen Messgeräten angetroffen

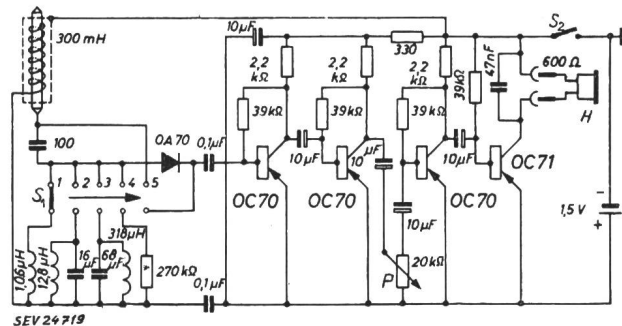


Fig. 1
Störfeldsuchgerät mit Transistoren

S_1 Funktionsschalter (Stellung 1 100-MHz-, 2 10-MHz-, 3 1-MHz-Resonanzkreis, 4 Demodulation am Eingang, 5 Eingang direkt an Suchspule angeschlossen); S_2 Ein-Aus-Schalter; P Lautstärkeregl.; H Hörer

Wirtschaftliche Mitteilungen

Unverbindliche mittlere Marktpreise

je am 20. eines Monats

Metalle

		Oktober	Vormonat	Vorjahr
Kupfer (Wire bars) ¹⁾	sFr./100 kg	345.—	375.—	420.—
Banka/Billiton-Zinn ²⁾	sFr./100 kg	989.—	977.-/968.-	932.—
Blei ¹⁾	sFr./100 kg	144.50	146.—	135.—
Zink ¹⁾	sFr./100 kg	120.—	123.—	110.—
Stabeisen, Formeisen ³⁾	sFr./100 kg	65.50	65.50	61.—
5-mm-Bleche ³⁾	sFr./100 kg	69.—	69.—	61.50

¹⁾ Preise franko Waggon Basel, verzollt, bei Mindestmengen von 50 t.

²⁾ Preise franko Waggon Basel, verzollt, bei Mindestmengen von 5 t.

³⁾ Preise franko Grenze, verzollt, bei Mindestmengen von 20 t.

Flüssige Brenn- und Treibstoffe

		Oktober	Vormonat	Vorjahr
Reinbenzin/Bleibenzen ¹⁾	sFr./100 kg	41.—	41.—	42.—
Dieselöl für strassenmotorische Zwecke	sFr./100 kg	38.20 ²⁾	37.30 ²⁾	38.85
Heizöl Spezial ²⁾	sFr./100 kg	19.30	18.80	18.30
Heizöl leicht ²⁾	sFr./100 kg	18.30	17.80	17.—
Industrie-Heizöl mittel (III) ²⁾	sFr./100 kg	14.85	14.35	13.70
Industrie-Heizöl schwer (V) ²⁾	sFr./100 kg	13.65	13.15	12.50

¹⁾ Konsumenten-Zisternenpreis franko Schweizergrenze, verzollt, inkl. WUST, bei Bezug in einzelnen Bahnkesselwagen von ca. 15 t.

²⁾ Konsumenten-Zisternenpreise (Industrie), franko Schweizergrenze Buchs, St. Margrethen, Basel, Genf, verzollt, exkl. WUST, bei Bezug in einzelnen Bahnkesselwagen von ca. 15 t. Für Bezug in Chiasso, Pino und Iselle reduzieren sich die angegebenen Preise um sFr. 1.—/100 kg.

Kohlen

		Oktober	Vormonat	Vorjahr
Ruhr-Brechkoaks I/II	sFr./t	133.—	133.— ¹⁾	—
Belgische Industrie-Fettkohle				
Nuss II	sFr./t	121.—	115.—	—
Nuss III	sFr./t	121.—	112.50	—
Nuss IV	sFr./t	121.—	109.—	—
Saar-Feinkohle	sFr./t	89.50	89.50	81.—
Saar-Koaks	sFr./t	103.—	—	—
Französischer Koaks, Loire	sFr./t	139.50	139.50 ²⁾	—
Französischer Koaks, Nord	sFr./t	129.50	129.50 ²⁾	—
Polnische Flammkohle				
Nuss I/II	sFr./t	117.50	117.50	98.50
Nuss III	sFr./t	115.—	115.—	98.50
Nuss IV	sFr./t	115.—	115.—	96.—

Sämtliche Preise verstehen sich franko Waggon St. Margrethen, verzollt, bei Lieferung von Einzelwagen an die Industrie, bei Mindestmengen von 15 t.

¹⁾ Sommerrabatt von Fr. 2.50 berücksichtigt.

²⁾ Sommerrabatt von Fr. 3.— berücksichtigt.

Fortsetzung von Seite 1072

werden. Das Funktionieren der gesamten Schaltung wird durch diese Methode von Änderungen der Röhrencharakteristiken (Alterung, Röhrenwechsel usw.) weitgehend unabhängig gemacht.

Als Beispiel sei die Anwendung auf einen Multivibrator nach Higinbotham und auf einen Präzisions-Zeitimpulsgeber erwähnt. Der Multivibrator (Doppeltriode 12AU7) ist imstande, Impulspaare von noch 1,5 µs Abstand zu trennen. Der Anodenstrom beträgt 2,4, der Gitterstrom 0,28 mA. Durch die Methode «Hard-Bottoming» konnte die Schaltung so unabhängig vom Emissionszustand der Kathode, sowie von Unterschieden zwischen den beiden Teilen der Doppeltriode gemacht werden, dass praktisch nur Röhren mit mechanischen Defekten (Unterbrüchen, Kurzschlüssen usw.) das Funktionieren der Schaltung beeinträchtigen. Die Lebensdauer der Röhre ist unter diesen Umständen grösser als 10 000 h. Bei Multivibratoren, die als Zeitimpulsgeber gebraucht werden, gestattet die Methode des «Hard-Bottoming» eine gute Stabilisierung der Impulsamplitude und der Frequenz. Die Anodenspannung wird dabei auf < 1 V gehalten. Die Frequenzverwerfung eines solchen Multivibrators mit zwei CK5854 Pentoden war nur 0,04 % bei Veränderung der Spannung von 1 %. Die Frequenzänderung bei Röhrenwechsel war bedeutend kleiner als 1 %.

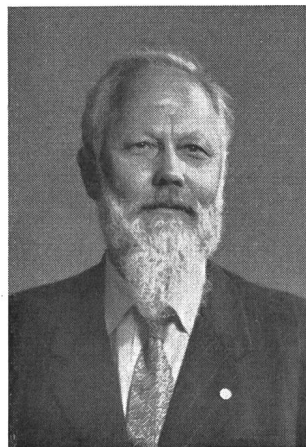
S. Kitsopoulos

Miscellanea

In memoriam

André Vittoz †. Une crise cardiaque a terrassé le vendredi 10 août 1956 l'estimé secrétaire du Conseil d'administration de la Cie Vaudoise d'Electricité et notre ami André Vittoz, membre de l'ASE depuis 1925, qui avait dû à notre grand regret cesser toute activité il y a déjà quelques mois.

André Vittoz est né le 7 août 1884 à Lausanne. Après avoir obtenu, en 1906, le diplôme d'ingénieur de l'Ecole d'ingénieurs de l'Université de cette ville, il entra immédiatement au service d'exploitation de la Compagnie vaudoise des Forces motrices des lacs de Joux et de l'Orbe.



André Vittoz
1884—1956

Il en suivit pratiquement toute l'activité, d'abord comme ingénieur jusqu'en 1936, puis comme chef d'exploitation et fondé de pouvoirs jusqu'en 1950 où, quoiqu'au bénéfice d'une retraite bien méritée, il accepta jusqu'au printemps dernier la fonction de secrétaire du Conseil d'administration pendant la période particulièrement délicate de la transformation de la Société en Compagnie Vaudoise d'Electricité.

La Compagnie Vaudoise doit beaucoup à André Vittoz qui a été à l'origine de la plupart des décisions importantes nécessitées par le développement de la distribution de l'énergie électrique sur son réseau.

D'un caractère extrêmement modeste et agréable, André Vittoz a su se faire apprécier, non seulement de la Direction

et des Conseils de la Société, mais également de l'ensemble du personnel.

Tous conserveront de la personnalité attachante et sympathique d'André Vittoz un souvenir ému et reconnaissant.

E. B.

Persönliches und Firmen

(Mitteilungen aus dem Leserkreis sind stets erwünscht)

Generaldirektion der Schweizerischen Bundesbahnen.
A. Degen, Mitglied des SEV seit 1939, geschätzter Mitarbeiter des Bulletins in energiewirtschaftlichen und Fragen der elektrischen Traktion, bisher Ingenieur des Elektrizitätswerkes Basel, wurde zum Ingenieur der Abteilung Kraftwerke der Generaldirektion gewählt.

Eidgenössische Konstruktionswerkstätte, Thun. G. Mérinat, bisher technischer Beamter I der Kriegstechnischen Abteilung, wurde als Adjunkt II der Eidgenössischen Konstruktionswerkstätte in Thun gewählt.

Kleine Mitteilungen

50-Jahrfeier

der Porzellanfabrik Langenthal A.-G.

Auf den 26. September hat diese bekannte Schweizer Firma der Porzellanindustrie eine grosse Schar von Gästen zu sich geladen, um ihnen über einige Neuerungen in der Produktion zu berichten und den Fabrikbetrieb in seiner heutigen Gestalt vorzuführen. Die Geladenen stammten in der Mehrzahl aus dem technischen Stande und hatten daher besonderes Interesse, die Neuerungen in der Isolatorenherstellung kennenzulernen. Die Jubilarin war in der glücklichen Lage, auch den erschienenen Damen mit besonderen Genüssen aufzuwarten, denn die Porzellanfabrik Langenthal war ursprünglich Herstellerin von Kunst- und Tafelporzellan, wofür ihr Name bis in die Gegenwart einen guten Klang behalten hat. Die Damen besichtigten diesen Fabrikationszweig, der ausführlich erläutert wurde. Den Herren berichtete nach einer Begrüssung durch Dr. W. Wegmüller, Dr. H. Kläy, technischer Leiter des Unternehmens, über neue Erkenntnisse des Verhaltens von Isolatoren unter Regen bei Beanspruchung mit negativen Stössen (Gleichspannung). Im Hochspannungsprüffeld wurde sehr eindrücklich gezeigt, dass die Stellung des Schutzringes zur Armatur von Langstabisolatoren für die Stossüberschläge von ausschlaggebender Bedeutung ist. Es war deutlich zu erkennen, dass bei negativen Stössen und berechneten Prüflingen derjenige mit dem längeren Überschlagsweg überschlägt, dank wirksamer Feldsteuerung des andern durch den über den Isolator leicht hochgezogenen Schutzring, welche Anordnung zum kürzeren Überschlagsweg führt. Die Experimente wurden in der für hängende Isolatoren mit unten angebrachtem Leiter üblicher Anordnung vorgeführt.

Die besichtigten Fabrikationsräume legen ein sprechendes Zeugnis für die stete Modernisierung der Anlagen ab. Vor allem fällt auf, wie sehr die Fabrikleitung auf die Schaffung heller Arbeitsräume mit freundlichem Farbklimate bedacht ist. Der Masseaufbereitungsraum, der acht Mischtrommeln und ebensoviele Filterpressen enthält, macht einen sehr vortheilhaften und einen reinlichen Eindruck.

Wegen der hohen Anforderungen, welche mit dem Ansteigen der Betriebsspannungen auf 380 kV für das Material und im besonderen für die Isolatoren sich ergeben haben, war unumgänglich, die Homogenität des Materials, die Bearbeitung zur Formgebung und die thermische Behandlung zu verbessern und zu verfeinern. Um die nötigen physikalischen Erkenntnisse auf dem keramischen Gebiet zu erwerben, musste unaufhörlich geforscht werden, worüber Dr. R. Masson, der keramische Leiter des Unternehmens, berichtete. Zur Erforschung der inneren Spannungszustände des Materials wurden in neuerer Zeit auch photoelastische Methoden verwendet. Die Porzellanfabrik Langenthal hat keinen Aufwand gescheut, um auf dem Gebiet der Forschung voran zu sein und hat auch anerkennenswerte Erfolge erzielt. Zu diesen seien die Jubilarin und die am meisten beteiligten Personen hier beglückwünscht.

Die Vorbereitung der gelagerten Masse für die Weiterverarbeitung hat einen erkennbaren Schritt vorwärts gemacht.

Schon die Grösse der heute für Höchstspannungsanlagen nötigen Isolatoren machte das Beschreiten neuer Wege in der Zubereitung der sog. «Hubel» notwendig. Der «Hubel», d. h. der für das Herausarbeiten eines Porzellanproduktes notwendige Masse-Haufen, der früher von ein bis zwei Arbeitern mit viel Geschick und Mühe von Hand durchgearbeitet und zuerst immer und immer wieder umgeformt wurde um die Homogenität zu erhöhen, wird heute für grosse Stücke mit der Maschine hergestellt. Auch auf diesem Gebiet wurde das Allerneueste gezeigt, nämlich das Schwinggitter, das in kontinuierlichem Massevorbereitungsprozess die Homogenität des Ausgangsmaterials für die Formung beträchtlich erhöht. Über die geschichtliche Entwicklung des Brennens im elektrischen Ofen mit seiner genauen Temperatursteuerung sind schon früher Berichte erschienen. Der erste elektrische Tunnelofen ist im Jahre 1936, also 16 Jahre nach der Aufnahme der Fabrikation von elektrotechnischem Porzellan in Langenthal aufgestellt worden, was damals allgemein als Pionierleistung anerkannt wurde.

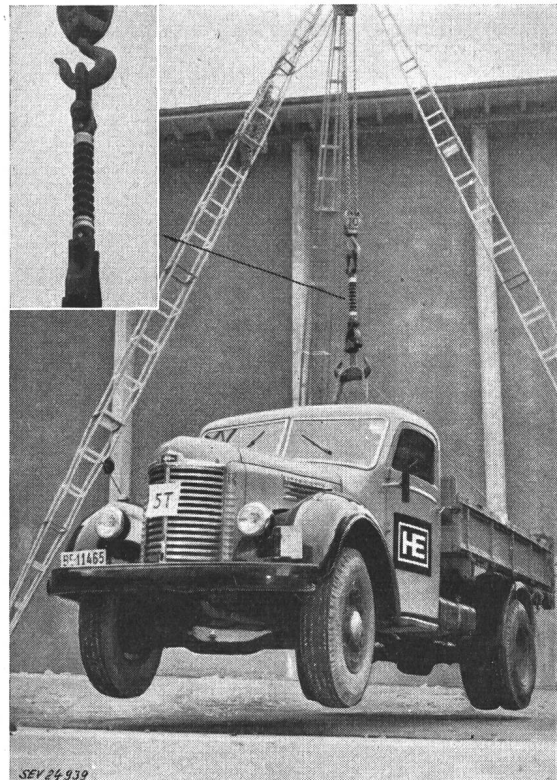


Fig. 1

Langstabisolator mit 5 t auf Zug beansprucht

Die Fig. 1 stellt einen an einem Langstabisolator aufgehängten Lastwagen von 5 t Gewicht dar. Mit dieser Demonstration wird der Beweis der grossen Belastbarkeit der schlanken Langstabisolatoren auf Zug in sinnfälliger Art erbracht.

Den Besuchern wurde eine schön aufgemachte Schrift ausgehändigt, in der Prof. Dr. W. Steger, Gustavsberg, über den vielseitigen Werkstoff Porzellan, Prof. Dr. E. Brandenberger, Zürich, über die Voraussetzungen zum werkstoffgerechten Konstruieren, Prof. Dr. E. Juillard, Lausanne, über die Blind-Energie («Qu'est-ce au juste l'énergie réactive?»), Dr. H. Kläy, Langenthal, über Stossüberschläge unter Regen und Dr. R. Masson, Langenthal, über Gefügespannungen und Zugfestigkeit von Hartporzellan berichten.

Über das Unternehmen und seine Entwicklung aus kleinen Anfängen zum heutigen Stand ist an dieser Stelle im Zusammenhang mit der Wander-Jubiläumsausstellung berichtet worden¹⁾. Der Unternehmungsleitung wünschen wir, dass ihr zähes Streben von Erfolg gekrönt sei und dass die Firma auch in der zweiten Hälfte des Jahrhunderts, in das sie nun eintritt, gedeihen möge.

¹⁾ Bull. SEV Bd. 47(1956), Nr. 9, S. 436.

Freifachvorlesungen an der Eidgenössischen Technischen Hochschule. An der *Allgemeinen Abteilung für Freifächer der ETH* in Zürich werden während des kommenden Wintersemesters u. a. folgende öffentliche Vorlesungen gehalten, auf die wir die Leser besonders aufmerksam machen:

Sprachen und Philosophie

- Prof. Dr. G. *Calgari*: Corso annuale inferiore: Introduzione alla lingua e alla cultura dell'Italia, Parte Ia (Mo 18—19 Uhr und Do 17—18 Uhr, 26d).
 Prof. Dr. E. *Dickenmann*: Russisch I (Mi 18—19 Uhr, 40c).
 Prof. Dr. E. *Dickenmann*: Russisch II (Di 18—19 Uhr, 40c).
 Prof. Dr. J. A. *Doerig*: Einführung in die spanische Sprache und Kultur I (Mo 18—19 Uhr und Fr 18—19 Uhr, II).
 Prof. Dr. O. *Huber*: Die Frage der Existenz (Prinzipien ethischer Besinnung), (Mo 18—19 Uhr, 30b).
 Prof. Dr. O. *Huber*: Die Technik in der gegenwärtigen Philosophie (Di 17—18 Uhr, 26d).
 Dr. F. *Kröner*: Die Hauptepochen der Wissenschaftsgeschichte und die Philosophie (Do 17—19 Uhr, 30b).
 Prof. Dr. K. *Schmid*: Deutsch für Fremdsprachige (Mo 18—19 Uhr und Do 18—19 Uhr, 24c).
 Prof. Dr. E. H. *von Tscharnner*: Chinesisch I (Mo 17—19 Uhr, 40c).
 Prof. Dr. A. *Viatte*: Cours moyen de langue française: Lecture d'un ouvrage classique ou moderne (Mi 17—18 Uhr, 16c).
 Prof. Dr. J. H. *Wild*: The English Scientific and Technical Vocabulary I (Di 17—19 Uhr, 35d).
 Prof. Dr. M. *Wildi*: Einführung in die englische Sprache, 1. Teil (Mo 17—18 Uhr und Fr 17—18 Uhr, 23d).

Historische und politische Wissenschaften

- Prof. Dr. G. *Guggenbühl*: Neueste Schweizergeschichte seit 1900 (Mi 18—19 Uhr, 23d).
 Prof. Dr. G. *Guggenbühl*: Besprechung aktueller Fragen schweizerischer und allgemeiner Politik und Kultur (Do 17—19 Uhr, 23d).
 Prof. Dr. G. *Guggenbühl*: Der zweite Weltkrieg (Vorgeschichte, Verlauf, Nachwirkungen), (Fr 18—19 Uhr, 23d).
 Prof. Dr. J. R. *de Salis*: Questions actuelles (Di 17—18 Uhr, 24c).
 Prof. Dr. J. R. *de Salis*: Cours pratique de politique et d'histoire (lecture et conversations), (Mi 17—19 Uhr, 14d).
 Prof. Dr. J. R. *de Salis*: Die erste Hälfte des 20. Jahrhunderts im Überblick (Di 16—17 Uhr, 24c).

Betriebswissenschaft und Recht

- Prof. Dr. B. *Bauer*: Grundzüge der Elektrizitätswirtschaft (Do 17—19 Uhr, ML III).
 Prof. Dr. H. *Biäsch*: Arbeits- und Betriebspsychologie (Fr 17 bis 19 Uhr, 18d).
 Prof. Dr. H. *Biäsch*: Übungen in Betriebspsychologie (Do 19 bis 20.30 Uhr, alle 14 Tage, 18d).
 Prof. Dr. E. *Böhler*: Grundlehren der Nationalökonomie (Mi 17 bis 19 Uhr und Fr 17—18 Uhr, II).
 Prof. Dr. E. *Böhler*: Repetitorium und Kolloquium dazu (Fr 18 bis 19 Uhr, 3d).
 Prof. Dr. E. *Böhler*: Einführung in das Verständnis des schweizerischen Finanzwesens und der Finanzwirtschaft (Mo 17 bis 18 Uhr, 3d).
 Prof. Dr. E. *Böhler*: Besprechung aktueller Wirtschaftsfragen (Mo 18—19 Uhr, 3d).
 P.-D. P. F. *Fornallaz*: Arbeitsstudien und menschliche Beziehungen im Betrieb (Mo 17—19 Uhr, alle 14 Tage, ML II).
 Prof. Dr. E. *Gerwig*: Grundbegriffe von Buchhaltung und Zahlungsverkehr (mit Übungen), (Fr 17—19 Uhr, IV).
 Prof. Dr. E. *Gerwig*: Betriebswirtschaftliche Führung der Unternehmung II (mit Übungen), (Sa 8—10 Uhr, 40c).
 Prof. Dr. E. *Gerwig*: Einführung in die Betriebssoziologie und die betriebliche Sozialpolitik (mit Übungen), Mo 8—10 Uhr, ML V).
 Prof. Dr. W. *Hug*: Rechtslehre (allgemeine Einführung), (Di 17—19 Uhr und Do 16—17 Uhr, III).
 Prof. Dr. W. *Hug*: Grundbuch- und Vermessungsrecht (Kolloquium), (Do 11—12 Uhr, 40c).
 Prof. Dr. W. *Hug*: Technisches Recht (Wasser-, Elektrizitäts- und Bergrecht), (Do 18—19 Uhr, 40c).
 Prof. Dr. W. *Hug*: Sozialversicherungsrecht (Do 10—11 Uhr, 40c).
 Prof. Dr. P. R. *Rosset*: Principes d'économie politique (Fr 17 bis 19 Uhr und Sa 10—11 Uhr, 40c).
 Prof. Dr. P. R. *Rosset*: Colloquium d'économie politique (Sa 11 bis 12 Uhr, 40c).
 Prof. E. *Schmidt*: Spezielle Probleme und Methoden der höheren Betriebsführung (Di 17—18 Uhr, ML IV).

Mathematik und Naturwissenschaften

- Prof. Dr. F. *Bähler*: Einführung in die Theorie der Integralgleichungen.
 P.-D. Dr. A. *Bieler*: Grundlagen der Hochdrucktechnik I (Di 11 bis 12 Uhr, Ch. D 28).
 Prof. Dr. G. *Busch*: Grundlagen der Halbleiterphysik (Mi 10 bis 12 Uhr, Ph. 6c).

- Prof. Dr. F. *Gassmann*: Geophysik II (Gravimetrik, Magnetik, Erdinneres, Hydrosphäre), (Di 8—10 Uhr, 30b).
 P.-D. Dr. E. *Heilbronner*: Elektronentheorie der organischen Chemie (Do 17—18 Uhr und eine weitere Stunde, Ch. D 18).
 Prof. Dr. O. *Jaag*: Hydrobiologie I, mit Übungen und Exkursionen (Di 17—19 Uhr, LF 15d).
 Prof. Dr. O. *Jaag*: Gewässerbiologie für Ingenieure: Die biologischen Grundlagen der Abwasserreinigung (Mo 17—18 Uhr, LF 14d).
 P.-D. Dr. H. P. *Künzi*: Konforme Abbildung mit Anwendungen in Physik und Technik (Mi 17—19 Uhr, kann verschoben werden auf Mo 17—19 Uhr, ML I).
 Prof. Dr. A. *Linder*: Planen und Auswerten von Versuchen (Di 17—19 Uhr, 23d).
 Prof. Dr. A. *Linder*: Theorie der statistischen Prüfverfahren (Di 16—17 Uhr, 23d).
 P.-D. Dr. D. *Maeder*: Elektronische Geräte der Kernphysik (Mi 15—17 Uhr, Ph. 6c).
 P.-D. Dr. P. E. *Marmier*: Einführung in die Kernphysik I (Do 10—12 Uhr, Ph. 6c).
 P.-D. Dr. K. *Mühlethaler*: Einführung in die Elektronenmikroskopie (LF 19d, während einer Woche am Semesteranfang, genaue Daten nach Vereinbarung).
 P.-D. Dr. J. L. *Olsen*: Einführung in die Tieftemperaturphysik (Do 9—10 Uhr, Ph. 6c).
 Dr. H. *Ruf*: Prüfung und Beurteilung von Heizölen (mit Übungen), (Fr 18—19 Uhr, Ch. D 28 und EMPA).
 Prof. Dr. H. *Rutishauser*: Praktikum an der elektronischen Rechenmaschine (13d).
 Prof. Dr. R. *Sänger*: Einführung in die Wellenlehre (Akustik, Ausbreitung der Schallwellen), (Sa 8—10 Uhr, Ph. 17c).
 Prof. Dr. R. *Sänger*: Theorie der Raketen (inkl. Störungsrechnungen), (Fr 17—18 Uhr, Ph. 17c).
 Prof. Dr. W. *Sazer*: Einführung in die Wahrscheinlichkeitsrechnung und mathematische Statistik (Di 17—19 Uhr, IV).
 P.-D. Dr. P. *Stoll*: Strahlungsquellen der Kernphysik (Mo 15 bis 17 Uhr, Ph. 17c).
 Prof. Dr. R. *Trümper*: Allgemeine Stratigraphie I (Mo 10—12 Uhr, NO 18f).
 P.-D. Dr. M. *Weber*: Physik der Erde
 P.-D. Dr. R. *Wideröe*: Kernphysikalische Apparate I (Mo 18 bis 19 Uhr, Ph. 6c).
 Prof. Dr. E. *Winkler*: Einführung in die Landesplanung (Mo 8—9 Uhr, NO 2g).

Technik

- Dr. F. *Alder*: Sicherheitsfragen und Strahlenschutz (Mi 11—12 Uhr, ML IV).
 P.-D. Dr. H. *Amman*: Einführung in die photographische Technologie: Herstellung lichtempfindlicher Schichten (kleines Praktikum), (Do 16—17.30 Uhr, alle 14 Tage, NW 22f).
 Dr. P. *Baertschi*: Isotopentrennung (Di 11—12 Uhr, ML IV).
 Prof. E. *Baumann*: Theoretische Elektroakustik (Di 10—12 Uhr, Ph. 15c).
 Dr. W. *Dubs*: Leistungsreaktoren II (Fr 9—10 Uhr, ML I).
 Prof. Dr. J. *Eggert*: Photographie I: Latentes Bild, Negativ- und Positiv-Prozess, Lichtquellen, photographische Optik, Kamerabau, Reproduktionstechnik, Edeldruckverfahren, medizinische und Röntgen-Photographie (Mo 17—19 Uhr, NO 9e).
 Prof. Dr. J. *Eggert*: Farbenphotographie (Do 17—19 Uhr, alle 14 Tage, NW 22f).
 P.-D. Dr. W. *Epprecht*: Reaktormetallkunde (Di 14—15 Uhr, ML IV).
 Prof. W. *Furrer*: Raum- und Bauakustik (Fr 10—12 Uhr, 16c).
 Prof. E. *Gerecke*: Industrielle Elektronik und Leistungsverstärker (Fr 10—12 Uhr, Ph. 15c).
 P.-D. Dr. A. *Goldstein*: Trägerfrequenztechnik für Hochspannungsleitungen (Di 17—19 Uhr, Ph. 17c).
 Dr. W. *Hälg*: Elementare Theorie des Kernreaktors I (Do 15 bis 17 Uhr, ML III).
 P.-D. Dr. F. *Held*: Werkstoffkunde der elektrotechnischen Baustoffe (Fr 8—9 Uhr, Ph. 15c).
 H. *Hilfiker*: Elektrische Installationen und Beleuchtung in Bauten aller Art (Do 10—12 Uhr, alle 14 Tage, 30b).
 A. *Hörler*: Abwasserreinigung (technischer Teil), (Di 8—10 Uhr, 3d).
 P.-D. Dr. C. G. *Keel*: Schweisstechik I, mit Übungen in Gruppen (Mo 16—17 Uhr, 17—18 Uhr und 18—19 Uhr, I und 49a).
 Dr. F. *Kesselring*: Grundlagen einer technisch-wirtschaftlichen Konstruktionsmethode (Mi 17—18 Uhr, 3c).
 P.-D. Dr. F. *Lüdi*: Röhrenphysik (Mi 18—19 Uhr, Ph. 15c).
 P.-D. Dr. K. *Oehler*: Eisenbahnsicherungseinrichtungen I (gratis), (Mo 17—19 Uhr, 3c).
 P.-D. Dr. P. *Profos*: Dampferzeuger (Fr 10—12 Uhr, ML IV).
 Dr. E. *Salé*: Ausgewählte Kapitel über Berechnung und Konstruktion von Werkzeugmaschinen.
 Prof. Dr. P. *Scherrer*: Neutronenphysik und Kernspaltung (Do 17—18 Uhr, Ph. 6c).
 Dr. P. *Schmid*: Spezielle Probleme der Reaktortheorie (Mi 10 bis 11 Uhr, ML IV).
 P.-D. Dr. W. *Siegfried*: Die Anwendung der warmfesten Werkstoffe im Maschinenbau I (Fr 17—19 Uhr, ML V, alle 14 Tage).

- P.-D. Dr. A. P. Speiser: Ausgewählte Kapitel der elektronischen Schaltungstechnik (Fr 17—19 Uhr, Ph. 15c).
- Prof. Dr. M. Strutt: Entwurf von Stark- und Schwachstromschaltungen auf Grund der Schaltalgebra (Sa 10—12 Uhr, Ph. 15c).
- Prof. Dr. M. Strutt: Kolloquium «Moderne Probleme der theoretischen und angewandten Elektrotechnik» (gratis), (Mo 17 bis 18 Uhr, Ph. 15c, alle 14 Tage).
- Prof. Dr. W. Traupel: Thermodynamische Probleme der Atomkraftanlage (Mi 17—18 Uhr, ML VI).
- Prof. Dr. A. von Zeerleder: Elektrometallurgie II (Elektrolyse), (Fr 17—18 Uhr, ML II).

Der Besuch der Vorlesungen der *Allgemeinen Abteilung für Freifächer* der ETH ist jedermann, der das 18. Altersjahr zurückgelegt hat, gestattet.

Die Vorlesungen beginnen am 23. Oktober 1956 und schliessen am 2. März 1957 (Ausnahmen siehe Anschläge der Dozenten am schwarzen Brett). Die Einschreibung der Freifachhörer hat bis 16. November 1956 bei der Kasse der ETH (Hauptgebäude, Zimmer 37c) zu erfolgen. Es gilt dies auch für Vorlesungen, die als gratis angekündigt sind. Die Hörergebühr beträgt Fr. 8.— für die Wochenstunde im Semester.

Literatur — Bibliographie

537.2

Nr. 10 929,2

Traité d'électricité théorique. T. II: Electrocinétique et magnéto-statique. Par *Marc Jouguet*. Paris, Gauthier-Villars 1955; 8°, VIII, 316 p., fig. — Collection technique et scientifique du C.N.E.T. (Centre National d'Etudes des Télécommunications) — Prix: broché fr. f. 4200.—

Dans ce second volume d'un traité qui doit en comprendre tout une série l'auteur termine l'exposé, rationnellement ordonné, des phénomènes électromagnétiques permanents. En fait quatre volumes seront consacrés à la théorie macroscopique de l'électricité, les suivants étant dévolus à l'exposé du point de vue microscopique. C'est dire l'ampleur de cet ouvrage et le détail de l'analyse. Aussi trouvera-t-on dans ce second volume, comme dans le précédent, l'étude de phénomènes que l'on n'a pas coutume de traiter à ce stade de l'exposition.

Cette ordonnance de la matière résulte de la méthode extrêmement logique de l'exposé où le raisonnement thermodynamique joue un rôle de premier plan. Cette façon de faire, où l'auteur utilise abondamment les acquisitions modernes de la science, donne à cet ouvrage une unité, une homogénéité, une solidité qui rendent sa lecture facile et attrayante. Physiciens et ingénieurs tireront grand profit de cette lecture; ils y trouveront, ce qui est rare, une étude critique du problème délicat du jeu des forces magnétiques et des notions d'énergies intervenant en thermodynamique.

Un rapide coup d'œil jeté sur la table des matières décelé d'emblée la richesse de la matière traitée et la nouveauté du mode d'exposé. L'induction magnétique étant définie par les forces que subit une charge électrique en mouvement et le courant électrique par le mouvement même de cette charge, la relativité de ces notions fait immédiatement prévoir le rôle que jouera dans le développement ultérieur la vitesse de la lumière. Le potentiel-vecteur s'introduit tout naturellement dès que les propriétés générales de l'induction ont été énoncées; il en est de même du caractère tensoriel de cette dernière.

Le cas du courant continu, filiforme ou non, circulant dans des conducteurs homogènes ou non, de même que l'aspect calorifique, donc énergétique du phénomène, sont traités, comme il se doit, très en détail. C'est là que se placent tout naturellement les phénomènes de Peltier, de Thomson avec leur étude thermodynamique et leur relation avec le phénomène Seebeck, tant dans le solide que dans les liquides électrolytiques.

L'aimantation de la matière et les problèmes délicats qu'elle pose sont exposés avec de nombreux exemples au cours du quatrième chapitre où l'ingénieur et le physicien trouveront abondante matière à réflexion.

Enfin le cinquième chapitre, d'allure purement thermodynamique, apporte une contribution de valeur sur le problème des corps aimantables et déformables.

En résumé voici un ouvrage de grande richesse où l'auteur a repensé une matière classique et qui fait espérer la parution rapide des volumes suivants. *R. Mercier*

016 : 533.37 + 621.315.59

Nr. 90 042, 1954

Abstracts of the Literature on Semiconducting and Luminescent Materials and their Applications. 1954 Issue. Compiled by *Battelle Memorial Institute*. Sponsored by The Electrochemical Society, Inc. New York; Wiley; London, Chapman & Hall, 1955; 4°, VIII, 200 p. — Price: \$ 5.—

Der erwartete Band 1954 dieser Zusammenstellung ist nun erschienen, und zwar wieder in Form eines handlichen Ringbuches. Ein Durchblättern des Werkes zeigt, dass bei Beibehaltung der Ordnung der Zitate nach behandelten Substanzen und etwa gleicher Anzahl Zitate (765) der Umfang gegenüber der Ausgabe 1953 um 30 auf 200 Seiten gestiegen ist. (Die Kapitel Germanium und Silizium und deren Anwendungen umfassen allein 35 Seiten mit 220 Zitaten.) Dies ist erfreulicherweise darauf zurückzuführen, dass die Inhaltsangaben der zitierten Artikel noch ausführlicher sind als im Band 1953. Am Schluss befindet sich wieder ein detailliertes Sachregister und ein Autorenverzeichnis.

Man kann den Verfassern zu dieser Fortsetzung des für den Festkörperphysiker schon unentbehrlichen Werkes nur gratulieren. *A. Müller*

621.398 : 629.13.001.575 + 629.12.001.575

Nr. 534 011,2

Elektronische Fernsteuerungen für Flug- und Schiffsmodelle. Bd. 2: Sender- und Empfänger-Praktikum mit neuen Schaltungen und Bauanleitungen unter besonderer Berücksichtigung von Mehrfachsteuerungen. Von *Ludwig Hildebrand*. Berlin, Schneider, 1956; 8°, 64 S., 64 Fig., 1 Tab. — Preis: brosch. DM 3.20.

Das Büchlein wendet sich an den Bastler, speziell den Erbauer von Modell-Flugzeugen oder -Schiffen, wo die drahtlose Steuerung eine wichtige Forderung bildet. Sämtliche Angaben sind daher ausschliesslich auf den praktischen Gebrauch zugeschnitten.

Obgleich in sich abgeschlossen, wird in der Broschüre öfters auf die vorgängigen Bändchen «Elektronische Fernsteuerung Bd. I» und «Dezimeter- und Kurzwellentechnik» des gleichen Verfassers Bezug genommen.

Es werden Schaltungen und Anleitungen zum Bau von Sendern, sowie Empfangsgeräten gegeben, welche sich sehr gedrängt und leicht bauen lassen, entsprechend den Anforderungen von Flugmodellen. Die benutzten Frequenzen, insbesondere 27,12 MHz, liegen in den für die industrielle Elektronik (Werkstoffheritzung, Diathermie usw.) freigegebenen Bändern («Wellenfriedhöfe»). Ob diese Frequenzen ohne präzise Messanordnungen, lediglich mit Hilfe des zum Selbstbau angegebenen Wellenmessers, genügend exakt eingehalten werden können, ist fraglich. Andererseits dürfte die Reichweite der beschriebenen Sender — wiewohl für den vorgesehenen Zweck ausreichend — relativ gering sein, werden doch Miniaturröhren, wie 3A5/DCC 90 und EL 803 benützt. Die Empfangsteile sind auf Grund der Superregenerativschaltung realisiert (Pendelempfänger), welche eine hohe Empfindlichkeit sichern. Da z. Zt. Transistoren für diese Frequenzen noch kaum erhältlich sind — ein von Intermetall erzeugter HF-Flächentransistor OC 410 arbeitet zwar bis ca. 12 MHz, der Philips-Typ OC 45 bis ca. 6 MHz — werden Röhren wie DC 90 und DL 651 benützt und nur zur Weiterverstärkung des demodulierten Signals Transistoren herangezogen. In künftigen Schaltungen im Band 13,56 MHz können vielleicht auch im Eingang HF-Transistoren benützt und damit die Dimensionen (und Betriebsspannungen) weiter reduziert werden.

Die beschriebenen Steuerorgane stellen Relais mit Schaltsternen dar, welche die Flugzeug- bzw. Schiffs-Ruder verstellen. Gewisse der beschriebenen Bauteile, sowie Bausätze, sind im (deutschen) Rundfunkhandel erhältlich.

G. Lohrmann

Prüfzeichen und Prüfberichte des SEV

I. Sicherheits- und Qualitätszeichen

Qualitätszeichen

B. Für Schalter, Steckkontakte, Schmelzsicherungen, Verbindungsdosen, Kleintransformatoren, Lampenfassungen, Kondensatoren

----- } für isolierte Leiter
ASEV
ASEV für armierte Isolierrohre mit Längsfalz

Verbindungsdosen

Ab 1. August 1956.

Société Suisse Clématite S. A., Vallorbe.

Fabrikmarke:

Leuchtenklemmen für max. 380 V, 1,5 mm².
 Ausführung: Isolierkörper aus weissem Isolierpreßstoff mit zwei Befestigungslöchern.
 Nr. Ap 2014: vierpolig.

Ab 15. August 1956.

Société Suisse Clématite S. A., Vallorbe.

Fabrikmarke:

Leuchtenklemmen für max. 380 V, 1,5 mm².
 Ausführung: Isolierkörper aus schwarzem Isolierpreßstoff.
 Nr. Ap 2021: einpolig.

Schalter

Ab 1. August 1956.

Standard A.-G., Basel.
 Vertretung der Firma Gebr. Berker, Schalksmühle i. W.

Fabrikmarke:

1. Einbau-Drehschalter.
 Verwendung: in trockenen Räumen.
 Ausführung: Schalter aus Isolierpreßstoff, hauptsächlich zum Einbau in Mixer.
 Nr. 6 E 20: einpoliger Stufenschalter ohne Drucktaster, 6 A, 250 V.
 Nr. 6 ED 20: einpoliger Stufenschalter mit Drucktaster, 2 A, 250 V.
2. Einbau-Kipphebelschalter für 10 A, 380 V ~.
 Verwendung: in trockenen Räumen.
 Ausführung: Schalter aus Isolierpreßstoff. Tastkontakte aus Silber.
 Nr. 10 N/381: einpoliger Ausschalter.

L. Wachendorf & Cie., Basel.
 Vertretung der Firma Kautt & Bux, Stuttgart-Vaihingen.

Fabrikmarke:

Schalter für 2 A, 250 V.
 Verwendung: in trockenen Räumen.
 Ausführung: Schiebeshalter aus Isolierpreßstoff, zum Einbau in Handgriffe, mit seitlichen Kontaktfedern zum Anschluss eines zweipoligen Spezialsteckers.
 Typ AES: einpoliger Umschalter.

Friedrich von Känel, Bern.
 Vertretung der Firma Gebr. Vedder GmbH, Schalksmühle.

Fabrikmarke: PRESTO

Kipphebel- und Wippenschalter für 6 A, 250 V ~.
 Verwendung: in trockenen Räumen.

Ausführung: Sockel aus Steatit, Kappen bzw. Abdeckplatten aus braunem oder weissem Isolierpreßstoff. Tastkontakte.

- | | |
|----------------------------|----------|
| a) einpol. Ausschalter | Schema 0 |
| b) zweipol. Ausschalter | Schema 0 |
| c) einpol. Stufenschalter | Schema 1 |
| d) einpol. Wechselschalter | Schema 3 |

	Kipphebelschalter		Wippenschalter	
	Aufputz	Unterputz	Aufputz	Unterputz
a) Nr. 660/1	760/1	1655/1	1705/1	1705/1
b) Nr. 660/2	760/2	1655/2	1705/2	1705/2
c) Nr. 660/5	760/5	1655/5	1705/5	1705/5
d) Nr. 660/6	760/6	1655/6	1705/6	1705/6
	ib, iw	ib, iw	ib, iw	ib, iw

Lampenfassungen

Ab 1. September 1956.

Gardy S. A., Genève.

Fabrikmarke:

Signallampen für 500 V.

Ausführung: mit Fassungsinsatz E 14. Sockel aus Steatit. Gehäuse und Kappen aus Isolierpreßstoff.

	runde Glaslinse	abgeflachte Glaslinse	runde Plexiglaslinse (kleines Modell)
farblos	4050/...*)	4060/...*)	4070/...*)
weiss	4052/...	4062/...	
rot	4055/...	4065/...	
grün	4057/...	4067/...	

*) *Indexe:*

	schwarz	weiss	braun	beige
Aufputz trocken, runde Kappe	—	/022	/023	/024
Aufputz trocken, quadr. Kappe	—	/062	/063	/064
Aufputz trocken, rechteckige Kappe, h=49,5 mm ^Δ)	—	/1221	—	/1241
Aufputz trocken, rechteckige Kappe, h=33 mm ^Δ)	—	/122	—	/124
Unterputz trocken, runde Isolierpreßstoffscheibe	/421	/422	—	/424
Einbau in bewegliche Schalttafeln	/221	/222	—	/224
Einbau in feste Schalttafeln	/321	/322	—	/324
	mit 2	mit 1	mit 2	mit 3
	Kabeleinführungen			
	ohne Gewinde	Panzerrohrgewinde Pg 11		
Aufputz feucht, Gehäuse weiss	/522	/712	/722	/742
Aufputz nass, Gehäuse weiss	—	/612	/622	/642
Aufputz nass, Gehäuse schwarz	—	/611	/621	/641

Δ) Kombination von 2 Signallampen mit gemeinsamer Kappe.

Kleintransformatoren

Ab 1. August 1956.

Elektro-Apparatebau A.-G., Courtelary.

Fabrikmarke:

Niederspannungs-Kleintransformatoren.

Verwendung: ortsfest, in trockenen Räumen.
 Ausführung: nicht kurzschlußsichere Einphasentransformatoren, Klasse 2b. Einbautransformatoren ohne Gehäuse. Schutz gegen Überlastung durch Thermosicherungen, welche in den Steuerstromkreis eines Schaltschützes geschaltet werden.

Leistung 100...750 VA.
 Primärspannung 110...500 V.
 Sekundärspannung bis 500 V.
 Beide Wicklungen auch mit Anzapfung.
 Auch mehrere Sekundärwicklungen.

Ab 1. September 1956.

Usines Philips Radio S. A., La Chaux-de-Fonds.

Fabrikmarke:



Vorschaltgeräte für Fluoreszenzlampen.

Verwendung: ortsfest, in trockenen und zeitweilig feuchten Räumen.

Ausführung: Überkompensiertes Vorschaltgerät für eine 40-W- oder zwei 20-W-Fluoreszenzlampen. Drosselspule, Serie- und Störstutzkondensator in Blechgehäuse eingebaut. Anschlussklemmen an beiden Stirnseiten.

Lampenleistung: 1 x 40 W oder 2 x 20 W.

Spannung: 220 V, 50 Hz.

Verwendung: ortsfest, in trockenen und zeitweilig feuchten Räumen.

Ausführung: Duo-Vorschaltgerät für zwei 40-W- oder vier 20-W-Fluoreszenzlampen. Eine 40-W- oder zwei 20-W-Lampen wirken als induktive Last, während die andern als kapazitive Last wirken. Drosselspulen, Serie- und Störstutzkondensator in Blechgehäuse eingebaut. Anschlussklemmen an beiden Stirnseiten.

Lampenleistung: 2 x 40 W oder 4 x 20 W.

Spannung: 220 V, 50 Hz.

Kleintransformatoren

Ab 1. September 1956.

FLUORA, Leuchtstoffröhren GmbH, Herisau.

Vertretung der Firma K. Biesinger, Zählerwerkstätten, Hirschhorn a. Neckar (Deutschland).

Fabrikmarke:



Vorschaltgerät für Fluoreszenzlampen.

Verwendung: ortsfest, in trockenen und zeitweilig feuchten Räumen.

Ausführung: Vorschaltgerät ohne Starter, für Warmkathoden-Fluoreszenzlampen. Wicklung aus emailliertem Kupferdraht. Klemmen auf Isolierpreßstoff. Vorschaltgeräte ohne Gehäuse nur für Einbau in Blecharmaturen.

Lampenleistung: 65 W.

Spannung: 220 V, 50 Hz.

IV. Prüfberichte

Gültig bis Ende August 1959.

P. N° 3135.

Gegenstand: **Kleinthermostate**

SEV-Prüfbericht: A. Nr. 31861 vom 2. August 1956.

Auftraggeber: J. Huber & Cie. A.-G., Baden.

Bezeichnungen:

Kleinthermostate «Pilotherm»

Typ O: mit Oeffnungskontakt

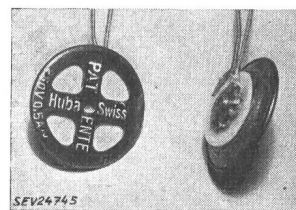
» S: mit Schliesskontakt

Aufschriften:

Huba Swiss
250 V 0,5 A ~
PATENTE

Beschreibung:

Kleinthermostate gemäss Abbildung. Eine zweiteilige Metallschale umschliesst eine versilberte Kippmembrane aus Bimetall, die als Kontakt dient. Der Gegenkontakt, ein federnder Stift aus Silber, ist mit Teflon gegen die Metallschale isoliert. Bei Erwärmung biegt



SEV24745

sich die Membrane schnappartig auf die Gegenseite und

öffnet oder schliesst den Kontakt. Nach Abkühlung auf eine bestimmte Temperatur schnappt die Membrane wieder zurück. Die in erster Linie als Temperatursicherung bestimmten Thermostaten werden meistens zur Steuerung von Schaltschützen verwendet. Die Kleinthermostate sind für Ansprechttemperaturen zwischen 65 und 200 °C lieferbar. Abmessungen: Durchmesser 20 mm, Dicke 6 mm.

Die Kleinthermostaten haben die Prüfung in sicherheitstechnischer Hinsicht bestanden.

Gültig bis Ende August 1959.

P. Nr. 3136.

Gegenstand: **Tiefkühlschrank**

SEV-Prüfbericht: A. Nr. 32321/I vom 13. August 1956.

Auftraggeber: IREMA A.-G., Bäumleingasse 16, Basel.

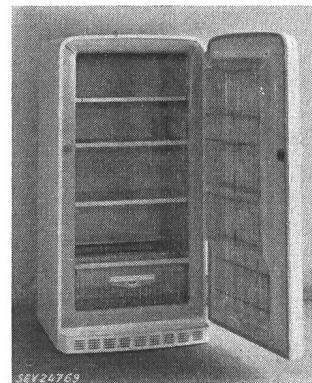
Aufschriften:

Hotpoint Freezer

Hotpoint Co. A Division of General Electric Company

5600 W Taylor St. Chicago 44 JU. Refrigeration Products
Catalog No. 126 FM 18 Serial No. 30093 Cy. 50/60 Ph 1 HP 1/4
Maximum Charge Two Pounds Freon 12

Test Pressures 240 P.S.I. Low Side 240 P.S.I. High Side
No. FM 18 Typ TKS Freon V 220 50 Per. W 300



SEV24769

Beschreibung:

Tiefkühlschrank gemäss Abbildung. Kompressor-Kühlaggregat mit natürlicher Luftkühlung. Kolbenkompressor und Einphasen-Kurzschlussankermotor mit Hilfswicklung zu einem Block vereinigt. Relais zum Ausschalten der Hilfswicklung nach erfolgtem Anlauf. Separater Motorschutzschalter. Netzanschluss des für 110 V gewickelten Motors über Transformator mit zusammenhängenden Wicklungen. Verstellbarer Temperaturregler mit

Ausschaltstellung. Gehäuse aus weiss lackiertem Blech, Kühlraumwänden aus Leichtmetall. Dreiadrige Zuleitung mit 2 P + E-Stecker, fest angeschlossen. Abmessungen: Kühlraum 1350 x 635 x 660 mm, Kühlschrank aussen 1600 x 815 x 865 mm, Nutzinhalt 520 dm³. Der elektrische Teil des Kühlschranks EM 12 ist gleich ausgeführt wie beim geprüften Modell.

Der Tiefkühlschrank entspricht den «Vorschriften und Regeln für elektrische Haushaltungskühlschränke» (Publ. Nr. 136).

Gültig bis Ende Juli 1959.

P. Nr. 3137.

Gegenstand: **Luftschütze mit oder ohne Motorschutz**

SEV-Prüfbericht: A. Nr. 29510b/II vom 30. Juli 1956.

Auftraggeber: Siemens Elektrizitätserzeugnisse A.-G., Zürich.

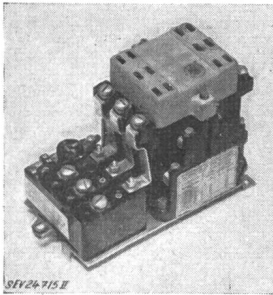
Bezeichnungen:

Typ K 915 III-2: Luftschütz ohne Motorschutz
» K 915 III-2 a: » mit »
500 V 20 A ~

Aufschriften:

SIEMENS-SCHUCKERT

K 915 III-2 Jn = 20 A Un = 500 V ~
50 ~ Spule ... V 125 220 380 500 V
3 5,5 7,5 7,5 kW



Beschreibung:

Dreipoliges Luftschütz gemäss Abbildung, mit oder ohne Bimetallrelais für Motorschutz. Tastkontakte aus Silber, Kontaktträger aus schwarzem Isolierpreßstoff. Keramische Lichtbogenkammer. Der Relaisblock mit Öffner zur Unterbrechung des Spulenstromkreises wird mittels Anschlussfahnen unten an das Schütz angebaut. Das Schütz weist je 2 Hilfskontakte für Ruhe- und Arbeitsstrom auf. Auslöser und max. zulässige Vorsicherungen gemäss nachstehender Tabelle.

Auslöser	max. zulässige Vorsicherung		Auslöser	max. zulässige Vorsicherung	
	flik	träg		flik	träg
A	A	A	A	A	A
0,25...0,5	2	2	4...8	35	25
0,5 ...1	4	2	8...15	50	35
1 ...2	10	6	15...20	50	35
2 ...4	20	10			

Die Luftschütze entsprechen den «Vorschriften für Schütze», Publ. Nr. 129, bzw. den «Anforderungen an Motorschutzschalter», Publ. Nr. 138.

Gültig bis Ende September 1959.

P. Nr. 3138.

Gegenstand: Kochherd

SEV-Prüfbericht: A. Nr. 31813a/I vom 5. September 1956.

Auftraggeber: «Le Phare», E. Baur, Renens-Lausanne.

Aufschriften:

LE PHARE
E. Baur
Renens/Lausanne
Fabr. Nr. 6327 Type W 162 Tn 380 V
Total 4,8 kW Four 1,8 kW
Seulement pour courant alternatif



Beschreibung:

Kochherd gemäss Abbildung, mit zwei Kochstellen, Backofen, Schublade und Deckel. Kochplatten von 145 und 180 mm Durchmesser mit Rand aus rostfreiem Stahl fest montiert. Platte von 180 mm Durchmesser mit «EGO-Wart» ausgerüstet. Herd mit fester Schale. Backofenheizkörper ausserhalb des Backraumes angebracht. Gemeinsame Regulierung derselben durch Temperaturregler. Anschlussklemmen für verschiedene Schaltungen eingerichtet. Handgriffe aus Isoliermaterial. Der Kochherd wird auch unter der Typenbezeichnung «W 162 B» mit Beinen, ohne Schublade, geliefert.

Der Kochherd entspricht in sicherheitstechnischer Hinsicht den «Vorschriften und Regeln für elektrische Kochplatten und Kochherde» (Publ. Nr. 126).

Gültig bis Ende September 1959.

P. N° 3139.

Gegenstand: Lampe für Maschinen

SEV-Prüfbericht: A. Nr. 32303 vom 5. September 1956.

Auftraggeber: Marius Cominoli, 74, route de Chêne, Genf.

Aufschriften:

M. COMINOLI
* GENEVE *
MOD. DEP.



Beschreibung:

Lampe Typ «COM. 100», gemäss Abbildung, für Magnetbefestigung an Maschinen und dergl. In einem Gusskörper aus Anticorodal mit einem permanenten Magnet befindet sich eine Lampenfassung E 27 aus Isolierpreßstoff. Drehbarer Reflektor aus emailliertem Stahlblech mit Schutzgitter. Doppelschlauchleiter Td oder Gd 2 x 1 mm² mit Stecker 2 P oder 2 P + E. Die Zuleitung ist an der Einführungsstelle in den Gusskörper mit einem zusätzlichen Isolierschlauch aus Gummi versehen. Zugentlastungsbride aus Metall.

Die Lampe hat die Prüfung in sicherheitstechnischer Hinsicht bestanden. Verwendung: in trockenen und zeitweilig feuchten Räumen für Spannungen bis 250 V.

Gültig bis Ende Juli 1959.

P. Nr. 3140.

Gegenstand: Luftschütze mit oder ohne Motorschutz

SEV-Prüfbericht: A. Nr. 29510b/I vom 30. Juli 1956.

Auftraggeber: Siemens Elektrizitätserzeugnisse A.-G., Zürich.

Bezeichnungen:

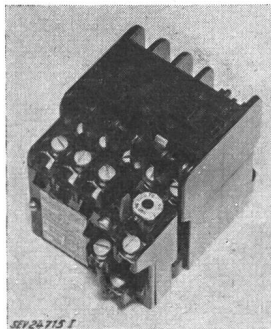
Typ K 915 III 5-1: Luftschütz ohne Motorschutz
» K 915 III 5-1a: » mit »
500 V 8 A ~

Aufschriften:

SIEMENS-SCHUCKERT
K 915 III 5-1 Spule ... V 50 Hz
500 V 8 A ~

Beschreibung:

Dreipoliges Luftschütz gemäss Abbildung, mit oder ohne Bimetallrelais für Motorschutz. Tastkontakte aus Silber, Kontaktträger aus schwarzem Isolierpreßstoff. Der Relaisblock mit Öffner und Unterbrechung des Spulenstromkreises wird mittels Anschlussfahnen unten an das Schütz angebaut. Das Schütz weist 2 Hilfskontakte für Ruhe- oder Arbeitsstrom auf. Auslöser und max. zulässige Vorsicherungen gemäss nachstehender Tabelle.



Auslöser	max. zulässige Vorsicherung		Auslöser	max. zulässige Vorsicherung	
	flik	träg		flik	träg
A	A	A	A	A	A
0,25...0,5	2	2	2...4	20	10
0,5 ...1	4	2	4...8	25	15
1 ...2	10	6			

Die Luftschütze entsprechen den «Vorschriften für Schütze», Publ. Nr. 129, bzw. den «Anforderungen an Motorschutzschalter», Publ. Nr. 138.

Gültig bis Ende Juli 1959.

P. Nr. 3141.

Gegenstand: Kochherd

SEV-Prüfbericht: A. Nr. 31813a vom 26. Juli 1956.

Auftraggeber: Werner Eggimann, Alpenstrasse 16, Rüslikon (ZH).

Aufschriften:

W A G N E R
D O M I N A N T
Metallwarenfabrik Christian Wagner
Esslingen / N.
Volt 380 kW 4,8 Type W 162 R Nr. 6283
Nur für Wechselstrom



Beschreibung:

Kochherd gemäss Abbildung, mit zwei Kochstellen, Backofen, Schublade und Deckel. Kochplatten von 145 und 180 mm Durchmesser mit Rand aus rostfreiem Stahl fest montiert. Platte von 180 mm Durchmesser mit «EGO-Wart» ausgerüstet. Herd mit fester Schale. Backofenheizkörper ausserhalb des Backraumes angebracht. Gemeinsame Regulierung derselben durch Temperaturregler. Anschlussklemmen für verschiedene Schaltungen eingerichtet. Handgriffe aus Isoliermaterial. Der Kochherd wird auch unter der Typenbezeichnung «W 162 B» mit Beinen, ohne Schublade, geliefert.

Der Kochherd entspricht in sicherheitstechnischer Hinsicht den «Vorschriften und Regeln für elektrische Kochplatten und Kochherde» (Publ. Nr. 126).

Gültig bis Ende September 1959.

P. Nr. 3142.

Gegenstand: Drei Ventilatoren

SEV-Prüfbericht: A. Nr. 31229a vom 25. September 1956.

Auftraggeber: LAMEL Ventilation, Rémy Dufour, 9, rue Caroline, Genève.

Aufschriften:

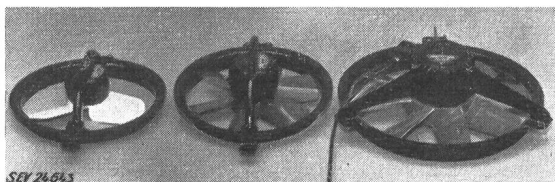
L A M E L

Prüf-Nr.	1	2	3
Type	M 43	A 30 MP	A 40 FP
V	220	220	220/380
A	0,3	0,6	0,6
W	35	75	130
T. M.	1400	1400	1500

Alternativ 50 ~

Beschreibung:

Ventilatoren gemäss Abbildung, mit geschlossenem Kurzschlussankermotor. Prüf-Nr. 1 und 2 einphasig, Prüf-Nr. 3 für Drehstrom. Anschlussklemmen unter verschraubtem Deckel. Prüf-Nr. 1 und 2 mit Zugentlastungsbride, Prüf-Nr. 3 mit Stopfbüchse und fest angeschlossener Zuleitung. Er-



dungsklemme vorhanden. Ventilatorflügel 30 bzw. 40 cm Durchmesser. Der elektrische Teil der Modelle A 18 M, A 24 M, A 30 M, A 40 M, A 50 M, D 40 M, AV 18, A 18 MP, A 24 MP, A 40 MP, A 50 MP, A 30 FP, A 50 FP, A 40 F, A 50 F ist gleich ausgeführt wie bei den geprüften Modellen.

Die Ventilatoren haben die Prüfung in sicherheitstechnischer Hinsicht bestanden. Verwendung: in trockenen Räumen.

Gültig bis Ende September 1959.

P. Nr. 3143.

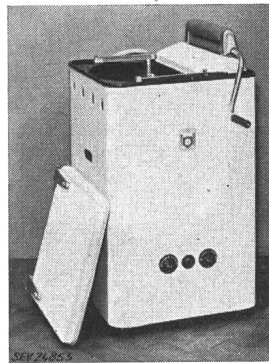
Gegenstand: Waschmaschine

SEV-Prüfbericht: A. Nr. 32246a vom 25. September 1956.

Auftraggeber: Comptoir de l'Electricité S. A., 13, quai de l'Île, Genève.

Aufschriften:

B R A N D T
Société Générale d'Appareillage Electrique
137, Rue de Gerland-Lyon (7^e)
Type 3300 No. 3 P 310101 S
Moteur 295 W 220 V Chauffage 3000 W
cour^t 50 ~ 3 × 380/220 V



Beschreibung:

Waschmaschine gemäss Abbildung, mit Heizung und Laugenpumpe. Emailierter Wäschebehälter mit unten eingebautem Heizstab. Die Waschvorrichtung, bestehend aus einer mit Erhöhungen versehenen Gummischeibe, ist am Boden des Wäschebehälters angeordnet. Diese setzt das Waschwasser und damit auch die Wäsche in Bewegung. Antrieb durch ventilierten Einphasen-Kurzschlussankermotor mit Hilfswicklung, Anlaufkondensator und Zentrifugalschalter. Aufsetzbare Mange für Handbetrieb. Schalter für Heizung und Motor, sowie Signallampe eingebaut. Zuleitung fünfadriges Gummiaderschnur mit 3 P + N + E-Stecker, fest angeschlossen. Handkurbel der Mange mit isoliertem Griff.

Die Waschmaschine hat die Prüfung in sicherheitstechnischer Hinsicht bestanden. Verwendung: in nassen Räumen.

P. Nr. 3144.

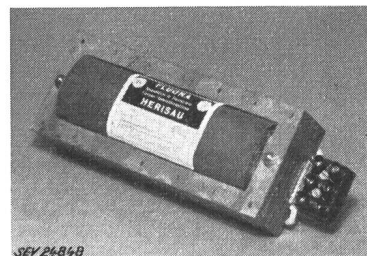
Gegenstand: Vorschaltgerät

SEV-Prüfbericht: A. Nr. 32283 vom 7. September 1956.

Auftraggeber: FLUORA Leuchtstoffröhren GmbH, St.-Galler Strasse 49, Herisau.

Aufschriften:

F L U O R A
Spezialfabrik für Fluoreszenz-Lampen — Beleuchtungskörper
H E R I S A U
Typ 220 FBOF
220 V 50 ~ 0,68 A
Fluoreszenz-Röhre 65 Watt



Beschreibung:

Vorschaltgerät für 65-W-Fluoreszenzlampen, gemäss Abbildung. Wicklung aus emailliertem Kupferdraht. Zwei Bol-



zen von 8 mm Länge dienen zur Befestigung und Distanzierung des Gerätes. Klemmen auf Eisenblechflansch an einer Stirnseite angebracht. Gerät für Einbau in Blecharmaturen.

Das Vorschaltgerät hat die Prüfung in Anlehnung an die «Kleintransformatoren-Vorschriften» (Publ. Nr. 149) bestanden. Verwendung: in trockenen und zeitweilig feuchten Räumen.

Apparate in dieser Ausführung tragen das Qualitätszeichen des SEV; sie werden periodisch nachgeprüft.

Gültig bis Ende September 1959.

P. Nr. 3145.

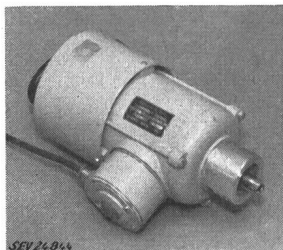
Gegenstand: **Einphasen-Motor**

SEV-Prüfbericht: A. Nr. 32119 vom 6. September 1956.

Auftraggeber: F. Gehrig & Co., Elektromotoren- und Apparatefabrik, Ballwil (LU).

Aufschriften:

F. G E H R I G & Co., Ballwil (Lu.)
 Typ EKA 082 Nr. 23766
 1/6 U/min 2700 C 12 MF
 V 220 A 1,15 W 145 ~ 50



Beschreibung:

Gekapselter Einphasen-Kurzschlussankermotor gemäss Abbildung, mit Aussenventilation. Leichtmetallgehäuse. Arbeits- und Hilfswicklung aus emailiertem Kupferdraht. Dauernd eingeschalteter Kondensator in Serie zur Hilfswicklung. Klemmen und Druckknopfschalter in der Anschlussdose. Handgriff aus Isoliermaterial. Zuleitung dreiadrig, mit 2 P + E-Stecker, durch Stopfbüchse eingeführt. Der Motor ist zum Aufsetzen auf Maschinen, z. B. Waschmaschinen, vorgesehen.

Der Motor hat die Prüfung in sicherheitstechnischer Hinsicht bestanden. Verwendung: in nassen Räumen.

Gültig bis Ende September 1959.

P. Nr. 3146.

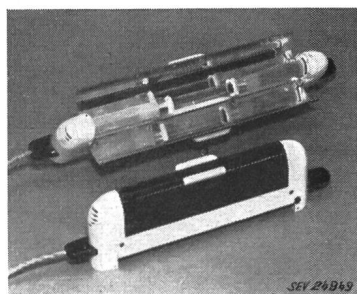
Gegenstand: **Bestrahlungsapparate**

SEV-Prüfbericht: A. Nr. 31584a vom 5. September 1956.

Auftraggeber: Rohrer & Co., Dufourstrasse 77, Zürich.

Aufschriften:

J E L O S O L
 Jelosil Fabrication Swiss/Locarno
 Nur bei aufgeklapptem Reflektor einschalten
 Mod. Standard: Volt 220 ~ 400 W Fabr. Nr. 6046
 Mod. Solarium: Volt 220 ~ 550 W Fabr. Nr. 10321



Beschreibung:

Ultraviolett- und Infrarot-Bestrahlungsapparate gemäss Abbildung. Quarzbrenner mit 3 Heizwiderständen, welche in

Quarzrohre eingezogen sind. Einer dieser Widerstände dient zur Stabilisierung des Brenners. Gehäuse und aufklappbarer Reflektor aus Leichtmetall. Vorrichtung zum Aufhängen der Apparate an einer Wand oder Aufstellen auf Tisch. Eingebauter Störschutzkondensator, sowie Umschalter für Betrieb als UV+IR- oder IR-Strahler. Handgriffe aus Isolierpreßstoff. Dreiadrige Zuleitung mit Schalter und 2 P + E-Stecker, fest angeschlossen.

Die Apparate haben die Prüfung in sicherheitstechnischer Hinsicht bestanden. Sie entsprechen dem «Radioschutzzeichen-Reglement» (Publ. Nr. 117).

Gültig bis Ende August 1959.

P. Nr. 3147.

Gegenstand: **Hochfrequenz-Telephonrundspruchapparat**

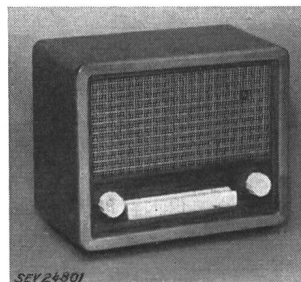
SEV-Prüfbericht: A. Nr. 32208 vom 31. August 1956.

Auftraggeber: Hasler A.-G., Bern.

Aufschriften:



Hasler AG Bern
 Typ 3.4599.001 App. Nr. 0010
 110...250 V~ 19 VA 50 Hz



Beschreibung:

Hochfrequenz-Telephonrundspruchapparat gemäss Abbildung. Zweiröhrenverstärker für Empfangsfrequenzen von 175, 208, 241, 274, 307 und 340 kHz, einstellbar durch Tasten. Lautstärke- und Tonblende. Ein- und Ausgangsübertrager mit getrennten Wicklungen. Netztransformator mit getrennten Wicklungen. Kleinsicherungen auf der Primärseite. Selengleichrichter für die Anodenspannung. Je zwei 4-mm-Büchsen für den Anschluss eines Grammophons oder eines Hörkissens. Zuleitungen mit Stecker für Netz und Telephon. Holzgehäuse mit Presspanrückwand, verschraubt.

Der Hochfrequenz-Telephonrundspruchapparat entspricht den «Vorschriften für Apparate der Fernmeldetechnik» (Publ. Nr. 172).

Gültig bis Ende August 1959.

P. Nr. 3148.

Gegenstand: **Handschraper**

SEV-Prüfbericht: A. Nr. 31748 vom 31. August 1956.

Auftraggeber: E. Huggler & W. Haller, Baumaschinenfabrikation und Handel, Suhr (AG).

Aufschriften:

auf dem Motor:

B A U E R
 Eberhard Bauer G.m.b.H.
 Esslingen-Neckar
 Nr. 145891 2,0 PS cos φ 0,85
 Δ 220/380 V 5,9/3,4 A
 62 U./min 50 Per./s VDE 0530

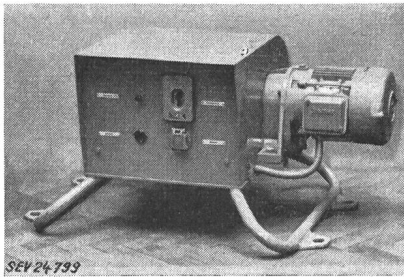
auf dem Steuertransformator:



1 Ph. Typ 2bE6 Kl. 2b 50 Hz
 U₁ 220 V U₂ 31,5 V I₂ 1,9 A No. 280867
 Sicherung sek. 2 A

Beschreibung:

Handschraper gemäss Abbildung. Drehstrom-Kurzschlussankeremotor treibt über angebautes Untersetzungsgetriebe bei eingerückter Magnetkupplung eine Seitentrommel an. Abgeschlossener Schaltkasten mit Motorschutzschalter, Steckkontakt



takte, Transformator und Gleichrichter. Schaufel wird am Zugseil der Winde befestigt und beim Drücken des angebaute Schalters fortbewegt. Netzanschluss durch Industriesteckkontakt 3 P + E.

Der Handschraper hat die Prüfung in sicherheitstechnischer Hinsicht bestanden. Verwendung: im Freien und in nassen Räumen.

Gültig bis Ende August 1959.

P. Nr. 3149.

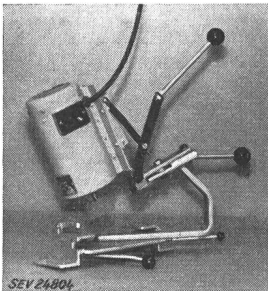
Gegenstand: **Schleifapparat**

SEV-Prüfbericht: A. Nr. 32116a vom 28. August 1956.

Auftraggeber: W. Obergfell, Apparatebau, Zürcherstrasse 35, Dietikon.

Aufschriften:

W I L O R
W. Obergfell, Apparatebau, Dietikon
Univers Brienz Motoren
Type S 47/50 Fabr. Nr. 560106
Ph. 1 Per. 50 Lstg. 100 W V 220 T/min 5000

**Beschreibung:**

Schleifapparat für Mähmaschinenmesser, gemäss Abbildung. Ventilierter Einphasen-Seriemotor mit Schleifscheibe und Aufspannvorrichtung. Der Motor kann mittelst zweier Hebel achsial und seitlich verschoben werden. Motoreisen von den berührbaren Metallteilen isoliert. Zweipoliger Kipphebel-schalter eingebaut. Bedienungshel und Griffe isoliert. Dreidrigge Zuleitung mit 2 P + E-Stecker, fest angeschlossen.

Der Schleifapparat hat die Prüfung in sicherheitstechnischer Hinsicht bestanden. Er entspricht dem «Radioschutzzeichen-Reglement» (Publ. Nr. 117).

Gültig bis Ende August 1959.

P. Nr. 3150.

Gegenstand: **Heizstab**

SEV-Prüfbericht: A. Nr. 31943a vom 28. August 1956.

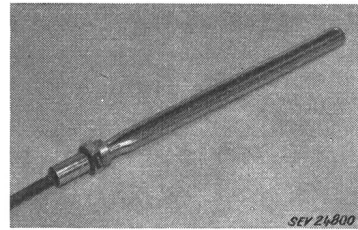
Auftraggeber: Eugen Hilti, Elektrische Heizkörper, Dufourstrasse 56, Zürich 8.

Aufschriften:

220 V 2200 W HO 76

Beschreibung:

Heizstab gemäss Abbildung, zum Einbau in Waschmaschinen und dergleichen. Heizstab mit vernickeltem Kupfermantel von 15 mm Breite und ca. 600 mm Länge zu einer Schlaufe gebogen und in einem 3/4"-G-Gewindenippel gefasst.



Anschlussdose mit fest angeschlossener, dreidriger Gummiauerschnur. Anschlußstelle mit Giessharz vergossen.

Das Heizelement hat die Prüfung in sicherheitstechnischer Hinsicht bestanden.

Gültig bis Ende August 1959.

P. Nr. 3151.

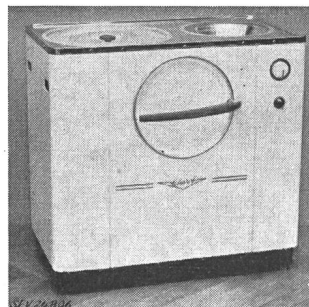
Gegenstand: **Waschmaschine**

SEV-Prüfbericht: A. Nr. 31643 vom 28. August 1956.

Auftraggeber: Ed. Hildebrand, Ing., Talacker 41, Zürich 1.

Aufschriften:

Scharpf
Gebrüder Scharpf KG
Maschinenfabrik
Stuttgart-Zuffenhausen
Nr. 54 3514 Type HW 54 Baujahr 1955
Stromart Volt 220 ~ kW 2,1 A 10
Detaillierte Angaben
Waschmaschine
Motor Volt 220 ~ kW 0,15 n 1350
Heizung Volt 220 ~ kW 1,8 Fass. Verm. 2—2,5 kg
Zentrifuge
Motor Volt 220 ≅ kW 0,25 n 6000
n Trommel 2000 Fass. Verm. 4 kg

**Beschreibung:**

Waschmaschine gemäss Abbildung, mit Heizung und Zentrifuge. Heizstab unten im emaillierten Wäschebehälter. Antrieb der Waschvorrichtung durch vom Gehäuse isolierten Einphasen-Kurzschlussankeremotor mit Hilfswicklung und Zentrifugalschalter. Zentrifugentrommel aus verkupferten Eisenblech. Antrieb durch vom Gehäuse isolierten Einphasen-Seriemotor. Schalter für Heizung und Motoren sowie Signallampe eingebaut. Bedienungshel isoliert. Dreidrigge Zuleitung mit 2 P + E-Stecker, fest angeschlossen.

Die Waschmaschine hat die Prüfung in sicherheitstechnischer Hinsicht bestanden. Sie entspricht dem «Radioschutzzeichen-Reglement» (Publ. Nr. 117). Verwendung: in nassen Räumen.

P. Nr. 3152.

Gegenstand: **Staubsauger**

SEV-Prüfbericht: A. Nr. 31963a vom 28. August 1956.

Auftraggeber: Elektro-Apparate-Vertrieb W. Schmid, Oerlikonerstrasse 78, Zürich 57.

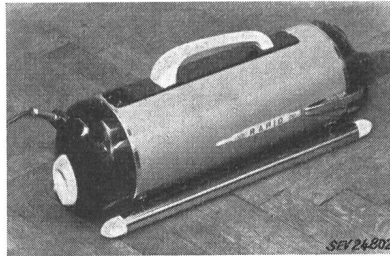
Aufschriften:

R A P I D
Type ACW Nr. 67901
220 V 400 W \cong



Beschreibung:

Staubsauger gemäss Abbildung. Zentrifugalgebläse, angetrieben durch Einphasen-Seriemotor. Motoreisen von den berührbaren Metallteilen isoliert. Handgriff aus Isoliermaterial. Apparat mit Schlauch, Führungsrohren und verschiedenen



Mundstücken zum Saugen und Blasen verwendbar. Druckknopfschalter und Apparatestecker eingebaut.

Der Staubsauger entspricht den «Vorschriften und Regeln für elektrische Staubsauger» (Publ. Nr. 139) und dem «Radioschutzzeichen-Reglement» (Publ. Nr. 117).

P. Nr. 3153.

Gegenstand: Drei Staubsauger

SEV-Prüfbericht: A. Nr. 31247a vom 27. August 1956.

Auftraggeber: Compagnie des Compteurs S. A.,
Châtelaine-Genève.

Aufschriften:

Excelsior
«KEMA» Goedgekeurd
220 V \cong

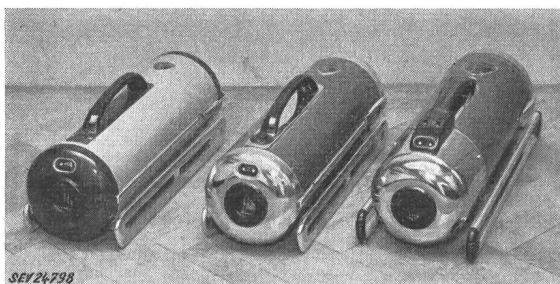


Prüf-Nr. 1: Type 4500 Nr. 0483254 300 Watt
Prüf-Nr. 2: Type 5500 Nr. 0577995 300 Watt
Prüf-Nr. 3: Type 6500 Nr. 0661116 325/400 Watt



Beschreibung:

Staubsauger gemäss Abbildung. Zentrifugalgebläse, angetrieben durch Einphasen-Seriemotor. Motoreisen von den berührbaren Metallteilen isoliert. Handgriffe isoliert. Motor von Prüf-Nr. 3 für zwei Geschwindigkeiten umschaltbar. Ap-



parate mit Schlauch, Führungsrohren und verschiedenen Mundstücken zum Saugen und Blasen verwendbar. Schalter und Apparatestecker eingebaut.

Die Apparate entsprechen den «Vorschriften und Regeln für elektrische Staubsauger» (Publ. Nr. 139) und dem «Radioschutzzeichen-Reglement» (Publ. Nr. 117).

Gültig bis Ende August 1959.

P. Nr. 3154.


Gegenstand: Kühlschrank

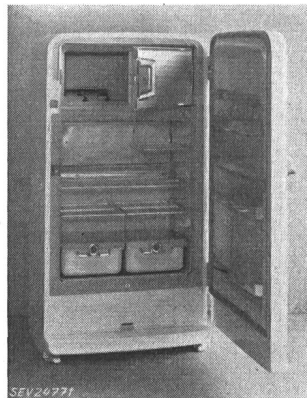
SEV-Prüfbericht: A. Nr. 32321/III vom 13. August 1956.

Auftraggeber: IREMA A.-G., Bäumleingasse 16, Basel.

Aufschriften:

Hotpoint

Hotpoint Co. A Division of General Electric Co. 
5600 W Taylor St. Chicago 44 JU. Refrigeration Products
Catalog No. 126 EG 11 Serial No. 0542705 Cy 50/60 Ph 1 HP 1/8
Maximum Charge Two Pounds Freon 12
Test Pressures 240 P.S.I. Low Side 240 P.S.I. High Side
No. EG 11 Typ KS Freon V 220 50 Per. W 170



Beschreibung:

Kühlschrank gemäss Abbildung. Kompressor-Kühlaggregat mit natürlicher Luftkühlung. Kolbenkompressor und Einphasen-Kurzschlussankeremotor mit Hilfswicklung und Anlaufkondensator zu einem Block vereinigt. Relais zum Ausschalten von Hilfswicklung und Anlaufkondensator, kombiniert mit Motorschutzschalter. Netzanschluss des für 110 V gewickelten Motors über Transformator mit zusammenhängenden Wicklungen. Verstellbarer Temperaturregler

mit Ausschaltstellung. Separates Tiefkühlabteil. Gehäuse aus weiss lackiertem Blech, Kühlraumwandungen emailliert, Tiefkühlabteil aus Leichtmetall. Dreiadrige Zuleitung mit 2 P + E-Stecker, fest angeschlossen. Abmessungen: Kühlraum unten 760 x 650 x 360 mm, Tiefkühlabteil 270 x 635 x 350 mm, Kühlschrank aussen 1510 x 810 x 680 mm. Nutzinhalt 280 dm³. Der elektrische Teil des Kühlschranks EB 8 ist gleich ausgeführt wie beim geprüften Modell.

Der Kühlschrank entspricht den «Vorschriften und Regeln für elektrische Haushaltungskühlschränke» (Publ. Nr. 136).

Gültig bis Ende August 1959.

P. Nr. 3155.

Gegenstand: Tiefkühltruhe

SEV-Prüfbericht: A. Nr. 32323 vom 13. August 1956.

Auftraggeber: IREMA A.-G., Bäumleingasse 16, Basel.

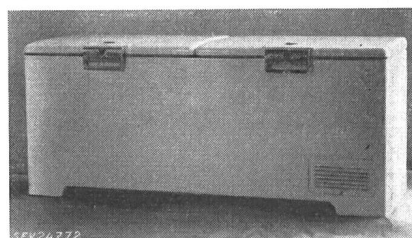
Aufschriften:

Hotpoint Freezer

Hotpoint Co. A Division of General Electric Co.
5600 W — Taylor St. Chicago 44 JU. Made in USA
Catalog Nr. 16-FK-26 Cabinet Serial No. C-5MY00274
Comp. Model No. S₃ N16 Comp. B.M. No. 1239-1
Refrigerant 1802. Freon 12 Test Press 23 H.S. 14 L.S. Motor 1/3 HP.
No. FK 26 Type TKT Freon V 220 50 Per. W 420

Beschreibung:

Tiefkühltruhe gemäss Abbildung. Kompressor-Kühlaggregat mit Luftkühlung durch Ventilator. Kolbenkompressor



und Einphasen-Kurzschlussankeremotor mit Hilfswicklung und Anlaufkondensator zu einem Block vereinigt. Relais

zum Ausschalten von Hilfswicklung und Kondensator nach erfolgtem Anlauf. Separater Motorschutzschalter. Ventilator angetrieben durch selbstanlaufenden Einphasen-Kurzschlussankeromotor. Netzanschluss der für 110 V gewickelten Motoren über Transformator mit zusammenhängenden Wicklungen. Verstellbarer Temperaturregler. Gehäuse aus weiss lackiertem Blech, Kühlraumwandungen aus Leichtmetall. Zu-

leitung dreiadrige Doppelschlauchschnur mit 2 P + E-Stecker, fest angeschlossen. Abmessungen: Kühlraum 1970 × 540 × 720 mm, Kühltruhe aussen 2140 × 800 × 930 mm. Inhalt 687 dm³. Der elektrische Teil der Kühltruhe FK 17 ist gleich ausgeführt wie beim geprüften Modell.

Die Tiefkühltruhe entspricht den «Vorschriften und Regeln für elektrische Haushaltungskühlschränke» (Publ. Nr. 136).

Vereinsnachrichten

In dieser Rubrik erscheinen, sofern sie nicht anderweitig gezeichnet sind, offizielle Mitteilungen des SEV und der gemeinsamen Organe des SEV und VSE

Totenliste

Am 31. März 1956 starb, wie wir erst jetzt vernehmen, in Duisburg (Deutschland) im Alter von 69 Jahren *Albert Fröhlich*, Mitglied des SEV seit 1950, Direktor und Vorstandsmitglied des Kabelwerkes Duisburg. Wir entbieten nachträglich der Trauerfamilie und dem Unternehmen, dem er an leitender Stelle diente, unser herzlichstes Beileid.

Am 6. Oktober 1956 starb in Poschiavo (GR) im Alter von 58 Jahren *Paul Rüegg*, Prokurist der Kraftwerke Brusio A.-G., Poschiavo, Kollektivmitglied des SEV. Wir entbieten der Trauerfamilie und den Kraftwerken Brusio A.-G. unser herzlichstes Beileid.

Am 23. Oktober 1956 starb in Genf im Alter von 62 Jahren *Marc d'Espine*, Direktor der Société Genevoise pour l'Industrie, Genf, Kollektivmitglied des SEV. Wir entbieten der Trauerfamilie und der Société Genevoise pour l'Industrie unser herzlichstes Beileid.

Fachkollegium 7 des CES

Aluminium

Das FK 7 des CES hielt am 10. Oktober 1956 in Bern unter dem Vorsitz seines Präsidenten, Dr. Th. Zürcher, seine 16. Sitzung ab. In dieser kam der 2. Entwurf der 2. Auflage der Leitsätze für Al-Regelleitungen zur Beratung. Zu diesem Traktandum wurden auch die Mitglieder des FK 11 (Freileitungen) eingeladen, um damit dem FK 11 die Möglichkeit zu geben, sich zu einzelnen Ziffern des Entwurfes zu äussern. Die Zusammenarbeit zwischen den Mitgliedern der zwei Fachkollegien gestaltete sich äusserst fruchtbar, so dass der 2. Entwurf nach diversen Korrekturen zu Händen des CES verabschiedet werden konnte.

Nach dem Haupttraktandum orientierte der Präsident über die Sitzungen des CE 7 und SC 7-1 der CEI in München. Alsdann wurde ein Entwurf für Regeln der CEI für Sammelschienen aus Al-Legierung vom Typ Al-Mg-Si, CEI 7-1 (Secrétariat) 2 durchberaten und zu Händen des CES als Verhandlungsgrundlage für internationale Verteilung empfohlen. Die Sitzung schloss nach Kenntnisnahme von Referaten über einige laufende Geschäfte.

E. Schiessl

Nächste Kontrolleurprüfung

Die nächste Prüfung von Kontrolleuren für elektrische Hausinstallationen findet, wenn genügend Anmeldungen vorliegen, im Dezember dieses Jahres in Luzern statt.

Interessenten werden gebeten, sich beim eidg. Starkstrominspektorat, Seefeldstrasse 301, Zürich 8, bis spätestens 15. November 1956 anzumelden.

Dieser Anmeldung sind gemäss Art. 4 des Reglementes über die Prüfung von Kontrolleuren für elektrische Hausinstallationen beizufügen:

ein Leumundszeugnis
ein vom Bewerber abgefasster Lebenslauf
das Lehrabschlusszeugnis
Arbeitsausweise.

Die genaue Zeit der Prüfung wird später bekanntgegeben. Reglemente können beim eidg. Starkstrominspektorat in Zürich zum Preise von Fr. —.50 je Stück bezogen werden. Wir machen besonders darauf aufmerksam, dass Kandidaten, die sich der Prüfung unterziehen wollen, gut vorbereitet sein müssen.

Eidg. Starkstrominspektorat:
Kontrolleurprüfungskommission

Vorort des Schweizerischen Handels- und Industrie-Vereins

Unsere Mitgliedern stehen folgende Mitteilungen und Berichte des Schweizerischen Handels- und Industrie-Vereins zur Einsichtnahme zur Verfügung:

Dänemark: Liberalisierung der Einfuhr;

Norwegen: Globalquotenliste für die Einfuhr 1956;

Protokoll der am 17. September 1955 in Zürich abgehaltenen ordentlichen Delegiertenversammlung des Schweizerischen Handels- und Industrie-Vereins;

Fremdenpolizeiliche Praxis gegenüber amerikanischen Forschungsinstituten und -Laboratorien in der Schweiz;

Protokoll der am 14. September 1956 in Zürich abgehaltenen 202. Sitzung der Schweizerischen Handelskammer.

Bulletin des Schweizerischen Elektrotechnischen Vereins, herausgegeben vom Schweizerischen Elektrotechnischen Verein als gemeinsames Publikationsorgan des Schweizerischen Elektrotechnischen Vereins (SEV) und des Verbandes Schweizerischer Elektrizitätswerke (VSE). — **Redaktion:** Sekretariat des SEV, Seefeldstrasse 301, Zürich 8, Telephon (051) 34 12 12, Postcheck-Konto VIII 6133, Telegrammadresse Elektrotechnischer Verein Zürich (für die Seiten des VSE: Sekretariat des VSE). — Nachdruck von Text oder Figuren ist nur mit Zustimmung der Redaktion und nur mit Quellenangabe gestattet. — Das Bulletin des SEV erscheint alle 14 Tage in einer deutschen und in einer französischen Ausgabe, ausserdem wird am Anfang des Jahres ein «Jahresheft» herausgegeben. — Den Inhalt betreffende Mitteilungen sind an die Redaktion, den Inseratenteil betreffende an die Administration zu richten. — **Administration:** Postfach Hauptpost, Zürich 1 (Adresse: AG. Fachschriften-Verlag & Buchdruckerei, Stauffacherquai 36/40, Zürich 4), Telephon (051) 23 77 44, Postcheck-Konto VIII 8481. — **Bezugsbedingungen:** Alle Mitglieder erhalten 1 Exemplar des Bulletins des SEV gratis (Auskunft beim Sekretariat des SEV). Abonnementspreis für Nichtmitglieder im Inland Fr. 45.— pro Jahr, Fr. 28.— pro Halbjahr, im Ausland Fr. 55.— pro Jahr, Fr. 33.— pro Halbjahr. Abonnementsbestellungen sind an die Administration zu richten. Einzelnummern im Inland Fr. 3.—, im Ausland Fr. 3.50.

Chefredaktor: H. Leuch, Ingenieur, Sekretär des SEV.
Redaktoren: H. Marti, E. Schiessl, H. Lütolf, R. Shah, Ingenieure des Sekretariates.