

**Zeitschrift:** Bulletin des Schweizerischen Elektrotechnischen Vereins  
**Herausgeber:** Schweizerischer Elektrotechnischer Verein ; Verband Schweizerischer Elektrizitätswerke  
**Band:** 48 (1957)  
**Heft:** 23  
  
**Rubrik:** Diskussionsbeitrag

### **Nutzungsbedingungen**

Die ETH-Bibliothek ist die Anbieterin der digitalisierten Zeitschriften. Sie besitzt keine Urheberrechte an den Zeitschriften und ist nicht verantwortlich für deren Inhalte. Die Rechte liegen in der Regel bei den Herausgebern beziehungsweise den externen Rechteinhabern. [Siehe Rechtliche Hinweise.](#)

### **Conditions d'utilisation**

L'ETH Library est le fournisseur des revues numérisées. Elle ne détient aucun droit d'auteur sur les revues et n'est pas responsable de leur contenu. En règle générale, les droits sont détenus par les éditeurs ou les détenteurs de droits externes. [Voir Informations légales.](#)

### **Terms of use**

The ETH Library is the provider of the digitised journals. It does not own any copyrights to the journals and is not responsible for their content. The rights usually lie with the publishers or the external rights holders. [See Legal notice.](#)

**Download PDF:** 03.04.2025

**ETH-Bibliothek Zürich, E-Periodica, <https://www.e-periodica.ch>**

## Diskussionsbeitrag

Dr. W. Frey, A.-G. Brown, Boveri & Cie., Baden: Noch vor zwanzig Jahren verfügte der Elektroingenieur lediglich über den Rechenschieber als Rechenhilfsmittel. Sogar Tischrechenmaschinen wurden in der Industrie nur zögernd eingesetzt. In den letzten Jahren hat sich jedoch auf dem Gebiete der numerischen Rechnung eine grosse Wandlung vollzogen. Der Rechenschieber bleibt wohl immer noch der unzertrennliche Begleiter jedes Elektroingenieurs, jedoch stehen ihm für «böartige» Fälle eine Reihe von Maschinen zur Verfügung, welche von manchmal furchtbar langweiligen, wochenlangen numerischen Rechnungen befreien.

Wenn man nur von der Befreiung von einer als lästig empfundenen Arbeit spricht, so ist das sicher ein zu einseitiger Standpunkt eines Ingenieurs, der selbst oft unter der Last umfangreicher

1952 wurde ein von Contraves gebautes Wechselstrom-Netzmodell in Betrieb genommen. Es dient in erster Linie für Berechnungen im Zusammenhang mit elektrischen Hochspannungsnetzen, wie der Bestimmung von Kurzschlußströmen, Leistungsflüssen und der Untersuchung der dynamischen Stabilität. Diese umfangreiche Anlage kann auch für weitere Auf-

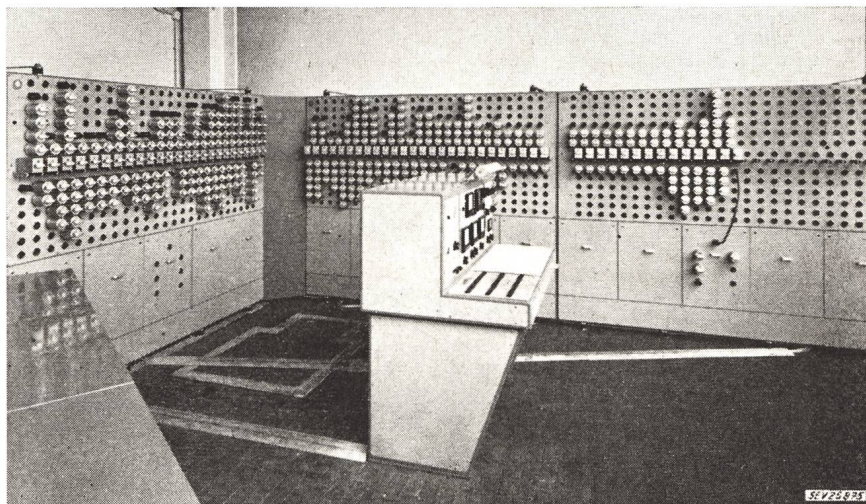


Fig. 1

Analogiegerät zur Bestimmung der kritischen Drehzahlen mehrfach gelagerter Wellen

numerischer Rechnungen geseufzt hat. Ohne diesen menschenfreundlichen Aspekt der grossen Rechenmaschinen ausser acht zu lassen, muss jedoch folgendes klar hervorgehoben werden. Die grossen Rechenmaschinen werden nur dann richtig ausgenützt, wenn mehr gerechnet wird als früher, wenn Probleme rechnerisch angegangen werden, welche früher unerledigt blieben, oder durch teure Experimente gelöst wurden.

Im folgenden soll kurz gezeigt werden, welche Entwicklung der Einsatz neuer Rechenhilfsmittel bei Brown Boveri genommen hat, wobei das Hauptgewicht auf die Analogierechenmaschine gelegt werden soll.

gaben eingesetzt werden. Beispielsweise wurden auf dem Netzmodell Torsionsschwingungen und thermische Ausgleichsvorgänge untersucht.

Ein weiteres mathematisches Sorgenkind stellt die Berechnung von kritischen Drehzahlen mehrfach gelagerter Wellen dar. Fig. 1 zeigt ein Gerät zur Bestimmung der kritischen Drehzahlen von mehrfach gelagerten Wellen auf dem Analogieprinzip. Das Gerät beruht auf der Analogie zwischen den Gleichungen einer mehrfach gelagerten Welle und denen eines kompliziert aufgebauten elektrischen Kettenleiters. Die Anlage wurde im Jahre 1956 in Betrieb genommen.

Die bisher erwähnten Geräte sind alle auf bestimmte Aufgaben spezialisiert. Dagegen zeigt Fig. 2 eine nicht spezialisierte Maschine, also eine Analogiemaschine im engeren Sinne.

Die Maschine ist eingerichtet zur Durchführung gewisser mathematischer Operationen und zwar: Addition und Subtraktion von Variablen mit einer Konstante, Integration einer Variablen nach der Zeit, Multiplikation von Variablen untereinander, Bildung von

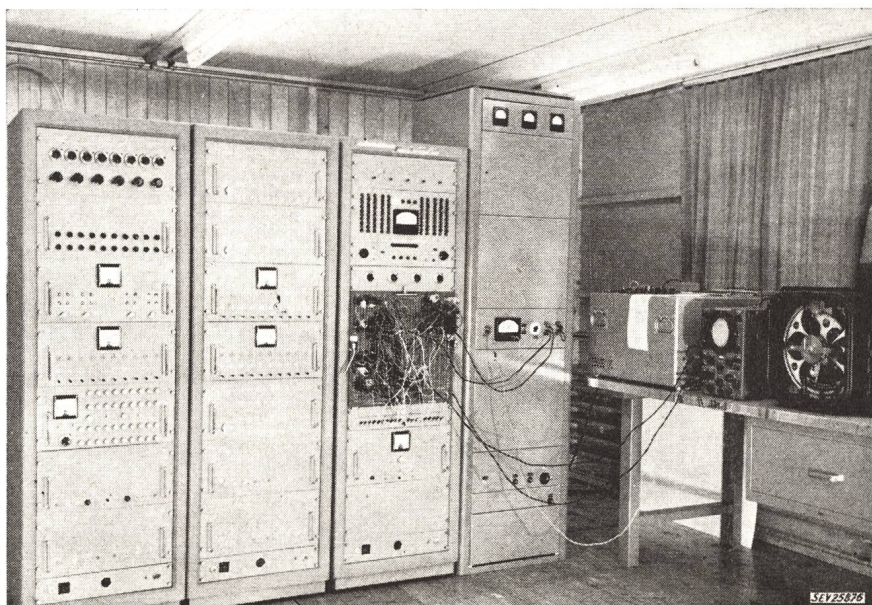


Fig. 2

Analogierechenmaschine EASE

Die beiden Schränke links enthalten die einzelnen Rechenelemente, der dritte Schrank von links enthält die Potentiometer und die Schalttafel. Im grossen Schrank rechts befinden sich die Apparate zur Anpassung der Rechenspannung an den Regler rechts

1942 wurde ein elektrolytischer Trog in Betrieb gesetzt. Bekanntlich kann man damit Potentialfelder bestimmen. Diese Einrichtung steht sozusagen im Dauerbetrieb. Trotzdem es sich hier um ein längst bekanntes Hilfsmittel handelt, werden für diese Art der Analogierechnung noch heute neue Anwendungsgebiete erschlossen.

willkürlichen Funktionen der Zeit, oder einer unabhängigen Variablen. Alle diese Operationen können natürlich mehrfach ausgeführt werden. Die Maschine trägt die Bezeichnung EASE. In den beiden äusseren Schränken links sind die einzelnen Rechenelemente untergebracht, während im mittleren Schrank die Schaltelemente und Potentiometer untergebracht



sind. Auf dem Schaltbrett werden die einzelnen Elemente gemäss einem vorbereiteten Schema zusammengeschaltet.

Um die Funktion des Reglers und des grossen Schrankes rechts zu erklären, muss man etwas weiter ausholen, was zugleich Gelegenheit gibt, die Gründe darzulegen, die für die Wahl des Gerätes massgebend waren.

Als sich die Notwendigkeit einer Erweiterung des mathematischen Maschinenparkes ergab, war man im klaren, dass Probleme, die mit den Reglern zusammenhängen, ein wichtiges Anwendungsgebiet bilden werden. Die Regler müssen daher bei diesen Anwendungen sehr genau erfasst werden können. Auch ihre Ausschlagsbegrenzung, die nichtlinearen Charakteristiken, Hysterisis, Reibungen und Totzeiten müssen erfasst werden, sollen bei gewissen heiklen Regelproblemen richtige Resultate erhalten werden. Die Umsetzung dieser Eigenschaften in Gleichungen macht grosse Schwierigkeiten und ist nur bis zu einem gewissen Grade möglich; überdies weiss man bei gewissen Reglern nie, ob nicht doch noch kleine aber wichtige Einflüsse übersehen worden sind. Aus diesem Grunde war man für sichere Auskunft bis jetzt auf Versuche angewiesen.

Im Laboratorium verfügt man wohl über Regler, nicht aber über ein Kraftwerk mit Maschinen von 30 oder mehr MVA Leistung und nicht über Hochspannungsleitungen von 100 oder mehr km Länge. Seriöse Versuche müssen deshalb im Kraftwerk selbst gemacht werden. Die Schwierigkeiten und Umtriebe, die solche Versuche besonders auch der Kraftwerksgesellschaft bereiten, brauchen nicht betont zu werden.

Es ist ein naheliegender Gedanke, sich wie folgt aus den Schwierigkeiten zu ziehen:

Die mathematische Erfassung des Reglers ist schwierig, oder unmöglich, der Regler steht jedoch im Laboratorium. Die mathematische Erfassung von Maschine und Leitung dagegen ist viel leichter möglich, dagegen stehen diese Teile nicht im Laboratorium zur Verfügung. Diese Tatsachen führen zur Lösung, die im Prinzip Fig. 3 zeigt.

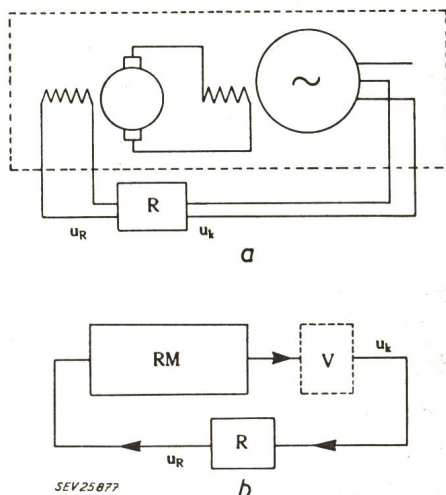


Fig. 3

**Prinzip der Simulation von Synchronmaschine und Erreger**  
 a Vereinfachtes Schema einer Spannungsregelung. Die eingekreisten Komponenten des Regelkreises werden auf der Rechenmaschine RM simuliert (b), während auch für die Rechnung ein wirklicher Regler R verwendet wird; V Gerät zur Anpassung der Rechenspannung an den Regler;  $u_R$  Ausgangsspannung des Reglers;  $u_k$  Klemmenspannung

Die Analogierechenmaschine wird so geschaltet, dass sie das dynamische Verhalten der Synchronmaschine mit Erreger im Netz oder an einer leerlaufenden Leitung richtig wiedergibt. Man sagt die Rechenmaschine «simuliert» die Synchronmaschine. Die Klemmenspannung der Maschine wird durch eine Gleichspannung dargestellt. Diese Gleichspannung wird in eine proportionale Wechselfspannung umgewandelt und verstärkt. Die verstärkte Wechselfspannung wird dem Regler zugeführt. Die vom Regler gelieferte Gleichspannung wird wieder der Rechenmaschine zugeführt, womit der Reglerkreis geschlossen wird.

Selbstverständlich kann die hier besprochene Aufteilung zwischen Rechenmaschine und wirklichen Elementen auch bei anderen Problemen durchgeführt werden.

Wenn die Rechenmaschine diese Aufgabe erfüllen soll, muss sie rasch genug sein, damit die vom Regler diktierten Vorgänge rasch genug verarbeitet werden können. In unserem Falle muss sie bis zu Frequenzen von etwa 50 Hz richtig funktionieren. Diese Frequenzen sind nur auf rein elektronischer Basis, d. h. ohne die Verwendung von Servomechanismen möglich. Aus diesem Grunde kam die Anschaffung einer Digitalmaschine nicht in Frage. Es ist möglich, dass in Zukunft, oder vielleicht schon heute, schnell genug arbeitende Digitalmaschinen zur Verfügung stehen werden, doch müssten sie dann sehr gross und damit teuer sein.

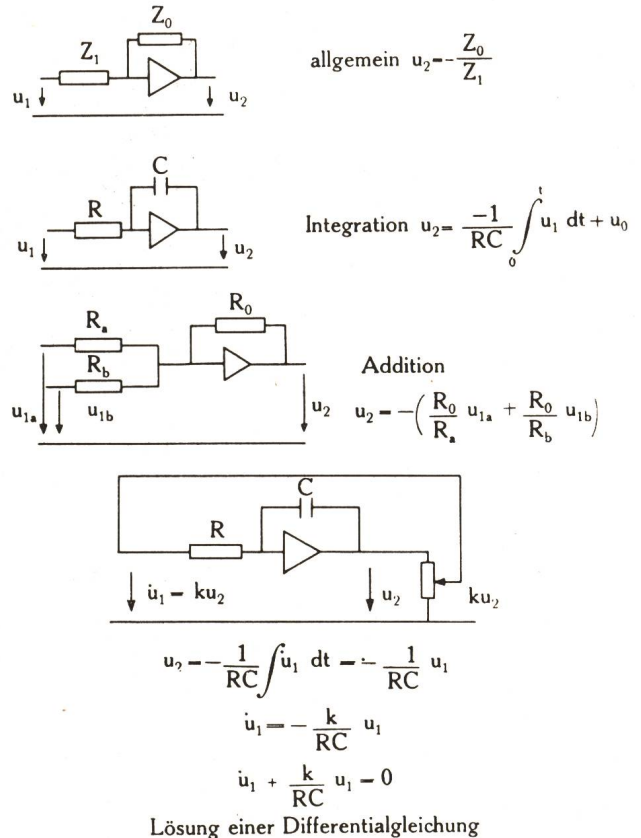


Fig. 4

**Prinzip einer Analogierechenmaschine**

Wenn beachtet wird, dass das Eingangspotential der Verstärker (Dreiecke) praktisch auf Null liegt und trotzdem kein Strom gegen Erde fließen kann, lassen sich die angegebenen Formeln sofort ableiten

Um ein ganz grobes Bild von der Funktionsweise dieser Maschine zu erhalten, soll folgendes erwähnt werden: Zuerst ist zu bemerken, dass alle abhängigen Variablen des Problems durch Spannungen gegen Erde dargestellt werden (Bereich  $\pm 100$  V). Das Grundelement ist der sog. Rechenverstärker, er ist in Fig. 4 durch Dreiecke gekennzeichnet. Diese Verstärker sind in zweierlei Hinsicht gekennzeichnet: Erstens ist der Eingangsstrom verschwindend klein ( $= 10^{-11}$  A); zweitens ist die Verstärkung sehr gross ( $> 10^6$ ). Diese Verstärker werden, wie in den Schemata der Fig. 4 gezeigt, immer nur in Gegenkopplung und mit einer dem Gitter vorgeschalteten Impedanz verwendet.

Wenn man nun etwas an dieser Schaltung herumrechnet, oder einige physikalische Überlegungen anstellt, so findet man die folgende fundamentale Eigenschaft, aus welcher das Rechenprinzip sich leicht ablesen lässt:

1. Das Potential des Gitters ist bei allen Betriebszuständen praktisch Null, dies folgt aus der Gegenkopplung und der grossen Verstärkung.
2. Trotzdem das Gitter praktisch auf Erdpotential liegt, fliesst vom Gitter praktisch kein Strom nach Erde. Dies folgt aus den verschwindend kleinen Gitterströmen.



Da die Ströme in den beiden Impedanzen gleich sind und der Verbindungspunkt auf Erdpotential liegt, lassen sich die in der Figur angegebenen Formeln ohne weiteres ablesen.

Das unterste Schema der Fig. 4 zeigt schliesslich, wie man im Prinzip eine Differentialgleichung löst. Es wird auffallen, dass man dabei nicht differenziert, sondern integriert. Trotzdem theoretisch die Operation des Differenzierens nach der Zeit auch durchführbar wäre, vermeidet man diese Operation aus physikalischen Gründen. (Zum Differenzieren müsste man für  $Z_1$  eine Kapazität und für  $Z_0$  einen Ohmschen Widerstand einschalten.)

Die Maschine besitzt 30 Rechenverstärker, wovon 15 als Integratoren verwendet werden können. Überdies verfügen wir über Multiplikatoren, d. h. Apparate, die imstande sind, zwei Rechenspannungen untereinander zu multiplizieren.

Ferner ist die Maschine mit 4 Funktionsgebern ausgerüstet, das sind Einrichtungen, welche eine Spannung abgeben, die eine willkürlich vorgegebene Funktion einer Rechenspannung ist. Dabei ist es fast selbstverständlich, dass die darzustellenden Funktionen gewissen Beschränkungen unterworfen sind. Dazu soll noch bemerkt werden, dass die darzustellende Funktion durch 22 gerade Strecken ersetzt wird, und dass dieser Streckenzug vermittels parallel geschalteter Dioden, die sukzessive zünden, elektronisch dargestellt wird.

Schliesslich können, ebenfalls mit Hilfe von Dioden, Nichtlinearitäten, wie Begrenzungen und totes Spiel nachgebildet werden.

Damit wäre in ganz kurzen Zügen die Funktionsweise der Maschine beschrieben.

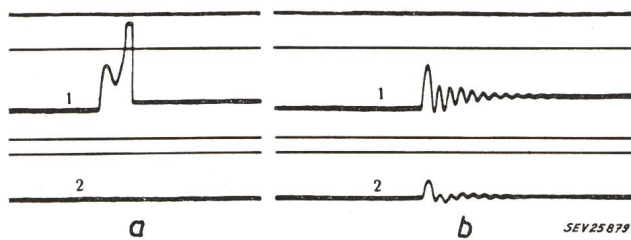


Fig. 5

**Beispiel einer Stabilitätsuntersuchung**

a mit Regler in Aktion. Maschine bleibt in Tritt  
 b mit blockiertem Regler. Maschine fällt ausser Tritt  
 1 Polradwinkel 2 Regleranschlag

Es wird nun sicher interessieren, was man mit dieser Maschine seit ihrer Inbetriebsetzung vor etwas mehr als 6 Monaten angefangen hat. Die Maschine wurde von Anfang an für Regelprobleme aller Art in Anspruch genommen. Es seien hier speziell erwähnt: Untersuchung der Drehzahlregelung eines Gleichstrommotors; eine vorläufige Untersuchung über die Frequenz-Leistungsregelung; Bestimmung des Verlaufes der Klemmenspannung an Synchrongeneratoren bei Blindlastabschaltungen.

Fig. 5 zeigt das Ergebnis einer Stabilitätsuntersuchung. Die Kurven zeigen den Verlauf des Polradwinkels und seine Ableitung in zwei Fällen. Nach einem vorübergehenden

Kurzschluss fällt die Maschine bei blockiertem Regler ausser Tritt.

Auf der Maschine wurden überdies eingehende Untersuchungen über die Stoßspannungsverteilung in Transformatoren durchgeführt. Dieses Problem führt auf lineare Differentialgleichungen höherer Ordnung. Vergleiche von Rechnung und Messung an ausgeführten Transformatoren zeigten, dass die Rechenmaschine wirksame Hilfe bei der Vorausberechnung der Spannungsbeanspruchungen von Transformatoren leistet.

Ein ähnliches Problem ist die Vorausberechnung der wiederkehrenden Spannung bei Schaltern. Auch hier konnte die Maschine mit Erfolg eingesetzt werden. Ein ganz anderes Gebiet betrifft die Berechnung des Einspritzvorganges bei einem Betatron. Die hier auftretende nichtlineare Differentialgleichung kann nur mit einer modernen Rechenmaschine in nützlicher Frist behandelt werden.

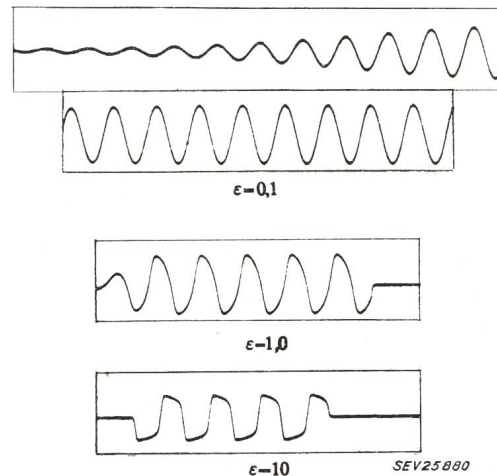


Fig. 6

**Schwingungen des Röhrengenerators**

$\epsilon = 0,1$  schwache Rückkopplung ergibt sinusförmige Schwingungen mit weichem Schwingungseinsatz  
 $\epsilon = 1,0$  mittlere Rückkopplung  
 $\epsilon = 10$  starke Rückkopplung gibt Kippschwingungen mit hartem Schwingungseinsatz

Fig. 6 zeigt ein Beispiel aus der Schwachstromtechnik. Die Kurven zeigen die Schwingungen eines Röhrenoszillators mit nichtlinearer Charakteristik.  $\epsilon$  gibt den Grad der Rückkopplung an. Schwache Rückkopplung gibt praktisch Sinusschwingungen mit weichem Schwingungseinsatz, während starke Rückkopplung Kippschwingungen mit hartem Schwingungseinsatz ergibt.

Damit hoffe ich einen Eindruck über die Entwicklung des automatischen Rechnens bei einer Grossfirma der Elektroindustrie gegeben zu haben, eine Entwicklung, die mit der Installation einer Analogierechenmaschine sicher noch nicht abgeschlossen ist.

**Technische Mitteilungen — Communications de nature technique**

**Kino-Beleuchtung**

[Nach W. Bonham Galloway, M. L. Winsdale und G. Davidson: Cinema Lighting. Light and Lighting Bd. 50(1957), Nr. 3, S. 72...90]

Die Konkurrenz durch das Fernsehen und andere Faktoren haben in Grossbritannien die Zahl der Kinobesucher zu vermindern vermocht und auch die Schliessung verschiedener Kinotheater zur Folge gehabt. Um das Publikum wieder zu gewinnen, sind andererseits viele neue attraktive Kinos entstanden. Auch sind alte Theater wirksam erneuert worden. Im Ausland, insbesondere im kriegszerstörten Deutschland und in Ländern, wo das Kino die einheimischen Vergnügungssitten zu ersetzen im Begriffe ist, sind zahlreiche neue Kinos gebaut worden.

**Dekorative Beleuchtung der Zuschauerräume und Foyers**

Früher war der Zuschauerraum des Kinos ein getreues Abbild des traditionellen Opern- oder Schauspieltheaters; heute beeinflussen die seh- und hörtechnischen Aspekte die Gestaltung des Raumes, und die hohen Bau- und Unterhaltskosten zwingen zu baulichen Vereinfachungen. Kino-Zuschauerräume können grundsätzlich nach drei Arten beleuchtet werden:

1. indirekt mit Glüh- oder Fluoreszenzlampen, die in Hohlkehlen eingebaut werden;
2. mit Hängeleuchten;
3. direkt mit teilweise oder ganz in die Decke eingelassenen Leuchten.